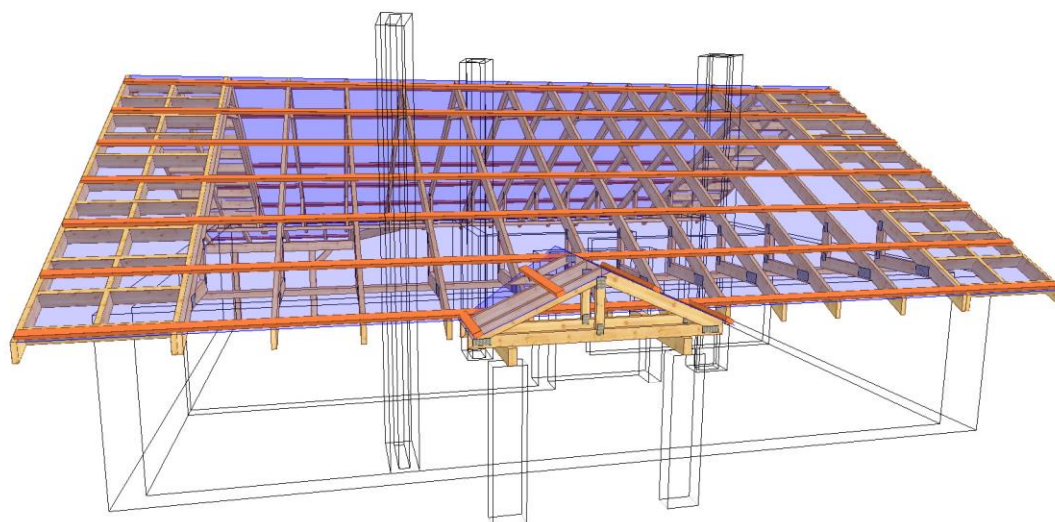


PROJEKT PREFABRYKOWANEJ WIĘZBY DACHOWEJ

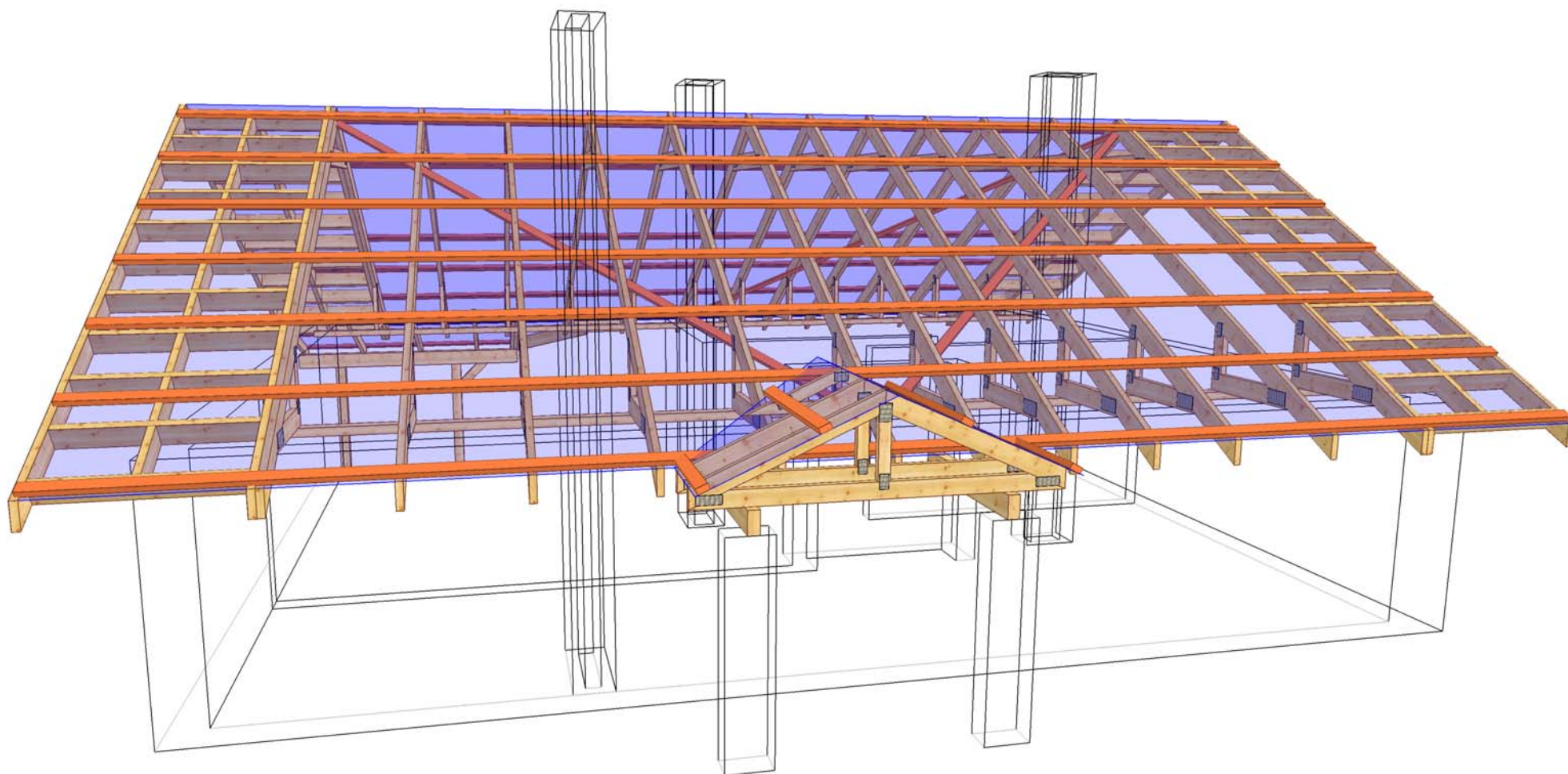
DOMEK JEDNORODZINNY ***NIEZAPOMINAJKA***



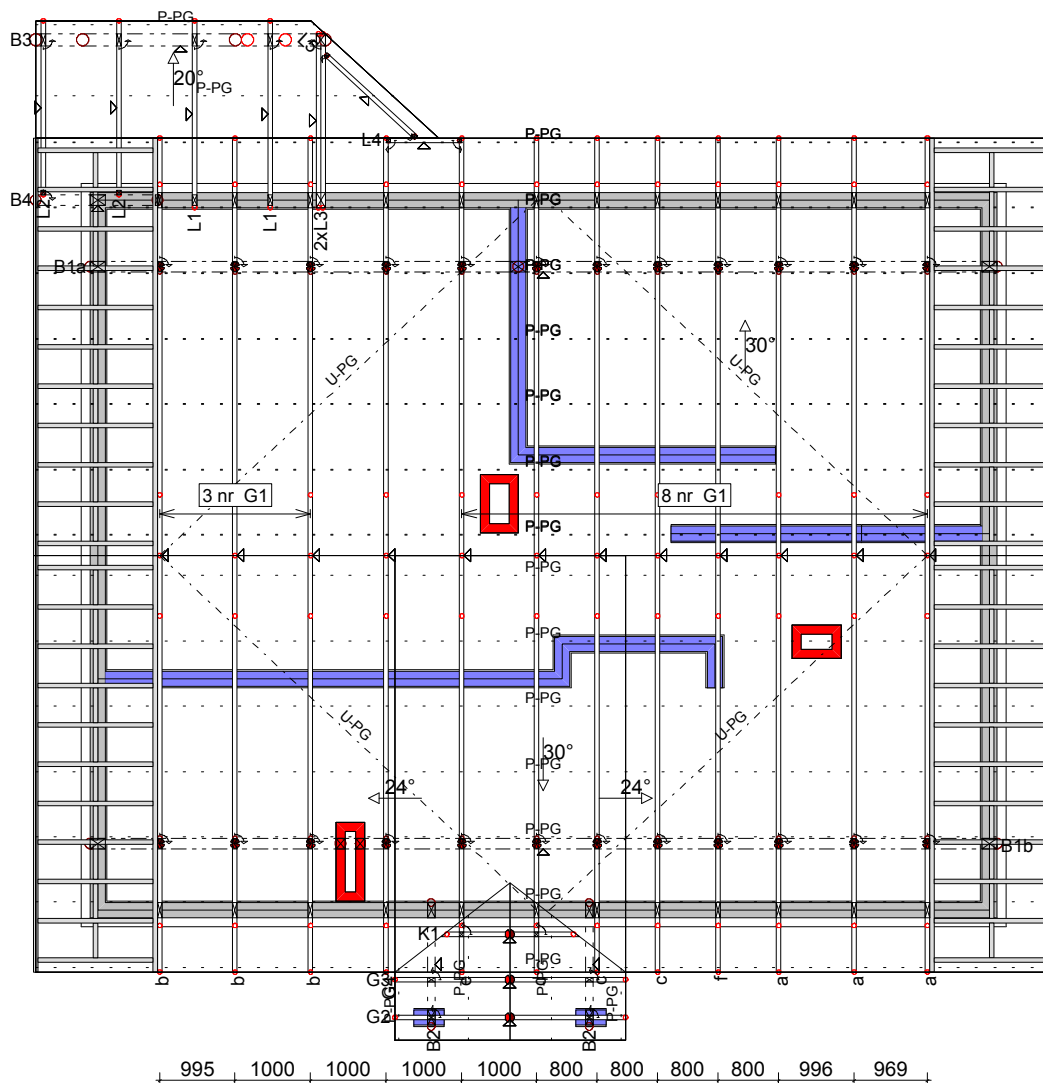
WIĄZARY Z LITEGO DREWNA ŁĄCZONE PŁYTKAMI KOLCZASTYMI



**WYKAZ AUTORYZOWANYCH PRODUCENTÓW WIĄZARÓW
NA KOŃCU OPRACOWANIA**



UWAGA: Zmiana płytek kolczastych GNA20, T150 i M14 na inne wymaga uzgodnienia z autorem projektu (Art. 49 ust. 2 Pr. Aut.).



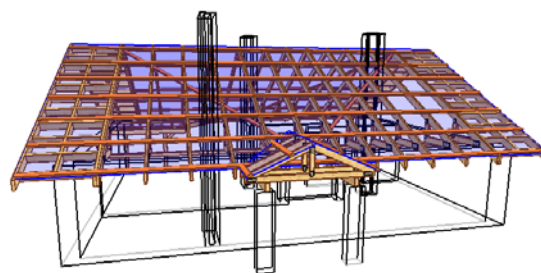
UWAGA:

1. Konstrukcja osiąga pełną nośność dopiero po całkowitym usztywnieniu.
2. Wszystkie wiązary muszą być ze sobą połączone w miejscach podpór.
3. Połączenie wiązara z murłatą przy użyciu pary kątowników ABR 105 przy użyciu gwoździ CNA 4.0 x 60 zgodnie z zaleceniami producenta.


OPIS STĘŻEŃ:

P-PG - stężenia podłużne pasa górnego wykonać z deski 32 x 100 mm w rozstawie co 1000 mm.

U-PG - stężenie ukośne pasa górnego wykonać z deski 32 x 100 mm.



Tarcica klasy C24
Płytki kolczaste Mitek: GNA20, T150, M14

 MiTek Industries Polska Sp. z o.o. <small>ul. Pomnika 29 K, 59-220 Legnica tel. +48 976 862 89 88, fax +48 976 862 89 21</small>	NAZWA OBJEKTU	Dom jednorodzinny Niezapominajka
	ADRES OBJEKTU	Do adaptacji
TYTUŁ RYSUNKU	Rzut dachu	
PROJEKTOWAŁ	mgr inż. Józef Wolczański	SKALA: 1:100
OPRACOWAŁ	mgr inż. Paweł Zapotoczny	DATA: 2014-07-08
SPRAWDZIŁ		NR RYS.:

Jak zamówić więzary prefabrykowane?

1. Zamówienie na więzary należy złożyć w licencjonowanym zakładzie prefabrykacji, najlepiej w terminie od jednego do trzech miesięcy przed ukończeniem ścian i stropów.
2. Wszystkie materiały, w tym drewno, łączniki, płytki kolczaste, impregnat zapewnia zakład prefabrykacji. Cena więzarów obejmuje koszt wszystkich niezbędnych elementów.
3. Lista autoryzowanych zakładów oraz ich punktów dystrybucji znajduje się na końcu projektu.
4. Produkcja i montaż trwa kilka dni.
5. Wieszary można zamówić w fabryce w dwóch wariantach:
 - a) Z montażem przez producenta,
 - b) Zakup kompletu elementów – więzarów na konstrukcję dachu (montaż zapewnia Inwestor)
6. Dokumentacja produkcyjna do tego projektu znajduje się w każdym autoryzowanym zakładzie prefabrykacji.
7. Prezentacja trójwymiarowa konstrukcji dostępna jest na stronie www.mitek.pl/projektytypowe

OPIS TECHNICZNY

1. Przedmiot opracowania

Niniejsze opracowanie obejmuje projekt wykonawczy prefabrykowanej konstrukcji dachu domu jednorodzinnego Niezapominajka. Zgodnie z interpretacją ustawy projekt przeznaczony do wielokrotnego zastosowania (tzw. projekt gotowy), po przystosowaniu do warunków konkretnej inwestycji, może stanowić projekt architektoniczno-budowlany w rozumieniu art. 34 ust. 3 pkt 2 ustawy z dnia 7 lipca 1994 r. Prawo budowlane (Dz. U. z 2000 r., Nr 106, poz. 1126 z późn. zm.), będący częścią projektu budowlanego zatwierdzanego w decyzji o pozwoleniu na budowę.

2. Podstawa opracowania

Niniejszy projekt opracowano w oparciu o:

- Obowiązujące przepisy i normy budowlane oraz oprogramowanie inżynierskie RoofCon/TrussCon
- Katalog techniczny systemu mocowania firmy „MULTIGRIP” oraz „Simpson Strong Tie”

2.1 Normy i aprobaty:

- PN-EN 1990:2004/A1:2008 Eurokod -- Podstawy projektowania konstrukcji
- PN-EN 1991-1-1:2004/Ap1:2010 Eurokod 1: Oddziaływania na konstrukcje -Ciężar objętościowy, ciężar własny, obciążenia użytkowe w budynkach
- PN-EN 1991-1-3:2005/AC:2009 Eurokod 1: Oddziaływania na konstrukcje - Obciążenie śniegiem
- PN-EN 1991-1-4:2008/Ap2:2010 Eurokod 1: Oddziaływania na konstrukcje -- Oddziaływania wiatru
- PN-EN 1995-1-1:2010 Eurokod 5 -- Projektowanie konstrukcji drewnianych -- Część 1-1: Postanowienia ogólne -- Reguły ogólne i reguły dotyczące budynków
- PN-EN 14250 Wymagania produkcyjne dotyczące prefabrykowanych elementów konstrukcyjnych łączonych płytkami kolczastymi.
- Deklaracja parametrów płytek zgodnie z EN14545.

3. Ogólne dane o rozwiązaniach konstrukcyjno - materiałowych.

Główną konstrukcję dachu zaprojektowano z drewnianych, prefabrykowanych wiązarów o maksymalnej rozpiętości w osiach podpór 9,40 m. Rozstawy poprzeczne dla poszczególnych wiązarów podano na rysunku rzutu dachu. Tarcica klasy C24 o grubości 60 mm. Połączenia elementów (słupki, krzyżulce, pasy) wiązarów zaprojektowano na płytki kolczaste GNA20, T150, M14. Połączenia montażowe elementów konstrukcji dachu projektuje się z ocynkowanych łączników asortymentu firmy „MULTIGRIP”.

3.1 Odporność na korozję biologiczną i ochrona p. pożarowa.

Projektowana konstrukcja należy do drugiej klasy zagrożenia korozją biologiczną zgodnie z EN 335-1. Dla klasy tej wystarczy naturalna odporność drewna. Wszystkie elementy konstrukcyjne projektuje się z drewna sosnowego klasy C-24, suszonego do wilgotności 18%. Ze względu na ochronę p.poż. stopień palności drewna obniżyć przez zastosowanie powierzchniowych środków ogniochronnych np. Ogniochron lub Fobos.

4. Wymagania dotyczące produkcji wiązarów łączonych płytkami kolczastymi

Wiązary należy wykonać zgodnie z normą PN-EN 14250. Płytki kolczaste wciskać w drewno za pomocą specjalistycznych urządzeń - pras hydraulicznych, na stolikach lub stołach montażowych w zakładzie prefabrykacji.

5. Połączenie wiązara z murlatą

Murlata 60 x 200 mm. Połączenie kratownic z murlatą zaprojektowano za pośrednictwem pary kątowników ABR105 firmy „Simpson S.T.”. Do mocowania używać gwoździ CNA 4.0 x 60 mm.

6. Stężenia ukośne

Stężenia ukośne pasów górnych wykonać z desek 32 x 100 mm.

7. Stężenia wzdłużne

Usztywnienie podłużne pasa górnego wykonać z deski 32 x 100 mm w rozstawie co 1000 mm.

8. Wytyczne montażu konstrukcji

- Wiązary należy montować dźwigiem z wykorzystaniem trawersu lub odpowiedniego zawiesia.
- Montaż wiązarów rozpocząć od dwóch wiązarów usztywnionych poprzecznie stężeniami.
- Kolejnewiązary należy montować łącząc je z poprzednimi za pomocą stężeń.
- Nie podpuszcza się obciążania elementów konstrukcji dachu (składowania materiałów pokrycia) w trakcie wykonywania prac dekarских ponad wartości przewidziane w projekcie konstrukcji.
- Miejsca styku (oparcia) konstrukcji drewnianej z elementami betonowymi lub stalowymi należy zabezpieczyć poprzez przełożenie warstwą izolacji.
- W trakcie montażu konstrukcji dachu i wykonywaniu pokrycia dachowego należy uwzględnić (zgodnie z projektem architektonicznym) sposób wentylacji przestrzeni dachowej i odwodnienia połaci. Do wykonywania połączeń elementów konstrukcji należy stosować śruby i gwoździe ocynkowane.
- Prace montażowe należy wykonywać pod nadzorem osoby posiadającej odpowiednie uprawnienia budowlane oraz zgodnie z przepisami BHP dotyczącymi montażu elementów wielkowymiarowych i prac na wysokości.

Opracował: mgr inż. Paweł Zapotoczny

Zestawienie obciążeń dopuszczalnych dla więzarów		
	Pas górny	Obciążenie charakterystyczne (kN/m ²)
1.	Dachówka ceramiczna	0,65
2.	Łaty 40x60 mm co 32 cm	0,032
3.	Kontrłata 30x60 mm	0,008
4.	Podbitka 18 mm	0,076
	suma:	0,766
	Pas dolny	Obciążenie charakterystyczne (kN/m ²)
1.	Obciążenie użytkowe	1,5
2.	Terakota	0,168
3.	Fermacell 2 E 31	0,26
4.	Wełna mineralna 30 cm	0,12
5.	Płyta GFK na ruszcie	0,17
	suma:	0,718
Obciążenie śniegiem		
1.	Wartość charakterystyczna obciążenia śniegiem sk (kN/m ²) Strefa 2	0,9
2.	Współczynnik ekspozycji Ce	1
Obciążenie wiatrem		
1.	Kategoria terenu	1
2.	Strefa 1	$q_p = 1,069 \text{ kN/m}^2$
3.	Wysokość nad poziomem morza.	300 m n. p. m.
4.	Wysokość budynku do kalenicy.	6,04 m

Obliczeń wiązara dokonano przy użyciu programu komputerowego

Wersja : 2014 SR2

Program opracowany przez: Construction Software Center Europe (tel +46 910-87930)
Box 709
S-931 27 Skellefteå, SWEDEN

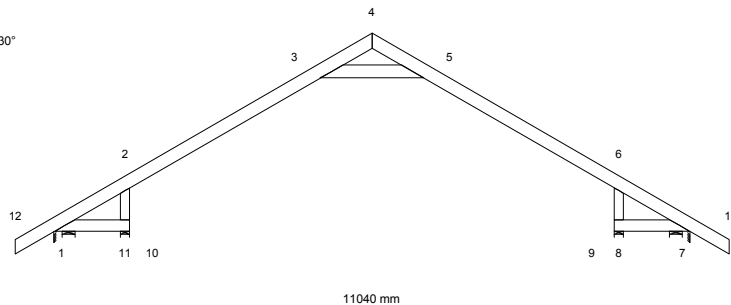
OBLICZENIA WYKONANE PRZEZ

MiTek Polska

DANE PROJEKTU.

Nazwa projektu: G4
Klient : Dom jednorodzinny Niezapominajka
Do adaptacji
Wiązara G4

Zadanie nr : mg_niezapominajka_sb
Kod rysunku :
Rysunek nr :



GLÓWNE ZAŁOŻENIA PROJEKTU

Norma obliczeniowa dla tarcicy : PN-EN 1995-1-1:2010 + załącznik krajowy.
Norma obliczeniowa dla płytek : PN-EN 1995-1-1:2010 + załącznik krajowy.
Obciążenie stałe i obciążenie zmienne: PN-EN 1991-1-1:2004 + załącznik krajowy.
Obciążenie śniegiem : PN-EN 1991-1-3:2005 + załącznik krajowy.
Obciążenie wiatrem : PN-EN 1991-1-4:2008 + załącznik krajowy.

Kontrola produkcji : Tak Nr upr.: - CPD - 12234
Klasa użytkowania : 2
Współcz. redystryb. obc.: 1.0
Rozstaw wiązarów : 1000 mm
Ilość belek podłogowych : 0

Inne parametry zastosowane do części wiązarów zostały zestawione pod nagłówkiem "PARAMETRY TARCICY".

Kształt wiązara jest widoczny na załączonym schemacie.

Siły zostały obliczone zgodnie z pierwszym prawem teorii odkształceń.
Wpływ odkształcenia poprzecznego został wzięty do zliczenia.
Model statyczny zbudowano wg rozdziału 5.4.2 (model płytkowy).

CHARAKTERYSTYKI MATERIAŁÓW

Charakterystyki materiałowe w MPa

Klasa	E-średn	G-średn	Zgin	Rozc	RozProst	Ścisk	ŚciPro	Ścin	pk (kg/m3)
C24	11000.0	690.0	24.0	14.0	0.40	21.0	2.5	4.0	350

OBCIĄŻENIA STANADAROWE**OBCIĄŻENIA STAŁE**

Pas górny L 1	=	900 N/m ²
Pas górny P 1	=	900 N/m ²
Pas dolny 1	=	850 N/m ²
Jełka 1	=	850 N/m ²
Wieszak L 1	=	300 N/m ²
Wieszak P 1	=	300 N/m ²

CIEŻAR KONSTRUKCJI

Pas górny L 1	=	49 N/m
Pas górny P 1	=	49 N/m
Pas dolny 1	=	44 N/m
Jełka 1	=	49 N/m
Wieszak L 1	=	35 N/m
Wieszak P 1	=	35 N/m
Masa	=	83 kg/warstwę

ŚNIEG

Wartość wyjściowa (q _k *C _e *C _t)	=	900 N/m ²
Wysokość	=	300 [n.p.m]
Barierki śnieżne	Nie	
Nawis śnieżny lewy	Tak	
prawy	Tak	

WIATR

Wartość wyjściowa (q _p)	=	1069 N/m ²
Wymiary budynku (mm):	L=13500, B=11040, H=6040	

OBCIĄŻENIA UŻYTKOWE	=	0 N/m ²	Podst. poz.		Dystr. mm	Inna poz.		Dystr. mm
			Od	Do		Od	Do	
OZ 1	=	0 N/m ²	3	5	709			

OBCIĄŻENIA SPECJALNE**DODATKOWE OBCIĄŻENIA PUNKTOWE****POZYCJE**

Poz	Węzeł	Wym.	Nazwa grupy	Obrót	Nazwa	Dolny	Dodatkowe właściwości
1	13	-30	Pas górny P	Brak	L4	NIE	TAK
2	2	1542	Pas górny L	Brak		NIE	NIE
4	6	519	Pas górny P	Brak		NIE	NIE
6	12	100	Pas górny L	Brak		NIE	NIE
7	13	-100	Pas górny P	Brak		NIE	NIE
8	12	100	Pas górny L	Brak		NIE	NIE
9	12	100	Pas górny L	Brak		NIE	NIE
10	13	-100	Pas górny P	Brak		NIE	NIE
11	13	-100	Pas górny P	Brak		NIE	NIE

Wartości obciążenia punktowego

Poz	Obr.	Pion.	Poz.	Moment	Przp. obciążenia
	°	N	N	kNm	Typ
1		467	0	0.00	Obciążenie stałe
		325	0	0.00	Śnieg myllewo, 0.5mylprawo
		325	0	0.00	Śnieg 0.5myllewo, mylprawo
		325	0	0.00	Śnieg myllewo, mylprawo
		-653	0	0.00	Wiatr z lewej (brak ssania)
		90	0	0.00	Wiatr z prawej (brak ssania)
		-397	0	0.00	Wiatr na szczyt
		325	0	0.00	Śnieg myllewo, 0 prawo
		325	0	0.00	Śnieg 0 lewo, mylprawo
		-653	0	0.00	Wiatr z lewej
		-325	0	0.00	Wiatr z prawej
2		1000	0	0.00	Człowiek na lewym pasie górnym
4		1000	0	0.00	Człowiek na prawym pasie górnym
6,7		1000	0	0.00	Człowiek na wsporniku
8		124	0	0.00	Śnieg myllewo, 0.5mylprawo
9		16	0	0.00	Śnieg 0.5myllewo, mylprawo
10		16	0	0.00	Śnieg myllewo, 0.5mylprawo
11		124	0	0.00	Śnieg 0.5myllewo, mylprawo

Dodatkowe właściwości dla transferu obciążenia

Poz	typ wiązara	rozstaw	Łączenie kął typ	Tarcica szer. wys.	Podpora szerokość	Dostępna. wysokość
1	Wymian krokwiowy	1000	90.0 Automatycznie	60 200	8.0	

KOMBINACJE OBCIĄŻEŃ

Nr	Warunek	KTO
1	S St	$1.35 \cdot \text{Stale}$
2	S Śr	$1.15 \cdot \text{Stale} + 1.5 \cdot \text{ŚniegL}(0.5P) + 1.05 \cdot (\text{OZ1} + \text{OZ2} + \text{OZ3})$
3	S Śr	$1.15 \cdot \text{Stale} + 1.5 \cdot \text{ŚniegP}(0.5L) + 1.05 \cdot (\text{OZ1} + \text{OZ2} + \text{OZ3})$
4	S Śr	$1.15 \cdot \text{Stale} + 1.5 \cdot \text{Śnieg} + 1.05 \cdot (\text{OZ1} + \text{OZ2} + \text{OZ3})$
5	S Śr	$1.15 \cdot \text{Stale} + 0.75 \cdot \text{Śnieg} + 1.5 \cdot \text{OZ1} + 1.05 \cdot (\text{OZ2} + \text{OZ3})$
6	S Śr	$1.15 \cdot \text{Stale} + 0.75 \cdot \text{ŚniegP}(0L) + 1.5 \cdot \text{OZ2} + 1.05 \cdot (\text{OZ1} + \text{OZ3})$
7	S Śr	$1.15 \cdot \text{Stale} + 0.75 \cdot \text{ŚniegL}(0P) + 1.5 \cdot \text{OZ2} + 1.05 \cdot (\text{OZ1} + \text{OZ3})$
8	S Kr	$1.15 \cdot \text{Stale} + 1.5 \cdot \text{Śnieg} + 1.05 \cdot (\text{OZ1} + \text{OZ2} + \text{OZ3}) + 0.9 \cdot \text{WiatrL}(\text{brakssania})$
9	S Kr	$1.15 \cdot \text{Stale} + 1.5 \cdot \text{Śnieg} + 1.05 \cdot (\text{OZ1} + \text{OZ2} + \text{OZ3}) + 0.9 \cdot \text{WiatrP}(\text{brakssania})$
10	S Kr	$\text{Stale} + 1.5 \cdot \text{Wiatr na szczyt}$
11	S Ch	$\text{Stale} + 1.5 \cdot \text{Człowiek na lewym PG}$
12	S Ch	$\text{Stale} + 1.5 \cdot \text{Człowiek na prawym PG}$
13	S Ch	$\text{Stale} + 1.5 \cdot \text{Człowiek na wsporniku}$
14	S Kr	$1.15 \cdot \text{Stale} + 1.05 \cdot (\text{OZ1} + \text{OZ2} + \text{OZ3}) + 1.5 \cdot \text{ŚniegL}(0P) + 0.9 \cdot \text{WiatrL}$
15	S Kr	$1.15 \cdot \text{Stale} + 1.05 \cdot (\text{OZ1} + \text{OZ2} + \text{OZ3}) + 1.5 \cdot \text{ŚniegP}(0L) + 0.9 \cdot \text{WiatrP}$
16	S Kr	$1.15 \cdot \text{Stale} + 1.05 \cdot (\text{OZ1} + \text{OZ2} + \text{OZ3}) + 0.75 \cdot \text{ŚniegL}(0P) + 1.5 \cdot \text{WiatrL}$
17	S Kr	$1.15 \cdot \text{Stale} + 1.05 \cdot (\text{OZ1} + \text{OZ2} + \text{OZ3}) + 0.75 \cdot \text{ŚniegP}(0L) + 1.5 \cdot \text{WiatrP}$
18	S	$\text{Stale} + \text{Śnieg} + 0.7 \cdot (\text{OZ1} + \text{OZ2} + \text{OZ3}), \text{ Winst}$
19	S	$\text{Stale} + \text{Śnieg} + 0.7 \cdot (\text{OZ1} + \text{OZ2} + \text{OZ3}), \text{ Wfin}$
20	S	$\text{Stale} + \text{ŚniegP}(0L) + 0.7 \cdot (\text{OZ1} + \text{OZ2} + \text{OZ3}), \text{ Winst}$
21	S	$\text{Stale} + \text{ŚniegP}(0L) + 0.7 \cdot (\text{OZ1} + \text{OZ2} + \text{OZ3}), \text{ Wfin}$
22	S	$\text{Stale} + \text{ŚniegL}(0P) + 0.7 \cdot (\text{OZ1} + \text{OZ2} + \text{OZ3}), \text{ Winst}$
23	S	$\text{Stale} + \text{ŚniegL}(0P) + 0.7 \cdot (\text{OZ1} + \text{OZ2} + \text{OZ3}), \text{ Wfin}$
24	S	$\text{Stale} + 0.5 \cdot \text{Śnieg} + \text{OZ2 inne poł.} + 0.7 \cdot (\text{OZ1} + \text{OZ3}), \text{ Winst}$
25	S	$\text{Stale} + 0.5 \cdot \text{Śnieg} + \text{OZ2 inne poł.} + 0.7 \cdot (\text{OZ1} + \text{OZ3}), \text{ Wfin}$
26	S	$\text{Stale} + 0.5 \cdot \text{ŚniegP}(0L) + \text{OZ2 inne poł.} + 0.7 \cdot (\text{OZ1} + \text{OZ3}), \text{ Winst}$
27	S	$\text{Stale} + 0.5 \cdot \text{ŚniegP}(0L) + \text{OZ2 inne poł.} + 0.7 \cdot (\text{OZ1} + \text{OZ3}), \text{ Wfin}$
28	S	$\text{Stale} + 0.5 \cdot \text{ŚniegL}(0P) + \text{OZ2 inne poł.} + 0.7 \cdot (\text{OZ1} + \text{OZ3}), \text{ Winst}$
29	S	$\text{Stale} + 0.5 \cdot \text{ŚniegL}(0P) + \text{OZ2 inne poł.} + 0.7 \cdot (\text{OZ1} + \text{OZ3}), \text{ Wfin}$
30	S	$\text{Stale} + 0.7 \cdot (\text{OZ1} + \text{OZ2} + \text{OZ3}) + 0.5 \cdot \text{ŚniegL}(0P) + \text{WiatrL}, \text{ Winst}$
31	S	$\text{Stale} + 0.7 \cdot (\text{OZ1} + \text{OZ2} + \text{OZ3}) + 0.5 \cdot \text{ŚniegL}(0P) + \text{WiatrL}, \text{ Wfin}$
32	S	$\text{Stale} + 0.7 \cdot (\text{OZ1} + \text{OZ2} + \text{OZ3}) + 0.5 \cdot \text{ŚniegP}(0L) + \text{WiatrP}, \text{ Winst}$
33	S	$\text{Stale} + 0.7 \cdot (\text{OZ1} + \text{OZ2} + \text{OZ3}) + 0.5 \cdot \text{ŚniegP}(0L) + \text{WiatrP}, \text{ Wfin}$

ZDUPLIKOWANE KOMBINACJE OBCIĄŻEŃ

5 S Śr $1.15 \cdot \text{Stale} + 0.75 \cdot \text{Śnieg} + 1.5 \cdot \text{OZ2} + 1.05 \cdot (\text{OZ1} + \text{OZ3})$

PARAMETRY TARCICY

SNr: Sprawdzenie nr (1 = moment i siła osiowa, 2 = siła poprzeczna)

CSI: Złożony Index Naprężeń, KO: Kombinacja obciążeń, KLU : Klasa Użytkowania

Grupa tarcicy	Od -Do		KO	SNr	kMod	gM	Rozimar mm	Klasa	Stężenie Max mm	Różniące się dane	
										CSI	KLU SaC
Pas górny L 1	12-	4	4	1	0.80	1.30	60x 200	C24	<2950	1.00	
Pas górny P 1	13-	4	4	1	0.80	1.30	60x 200	C24	<2950	1.00	
Pas dolny 1	9-	7	4	1	0.80	1.30	60x 180	C24	<2314	0.18	
Pas dolny 1	10-	1	9	1	0.90	1.30	60x 180	C24	<2314	0.13	
Jełka 1	3-	5	4	1	0.80	1.30	60x 200	C24	<1603	0.20	
Wieszak L 1	2-	11	14	1	0.90	1.30	60x 140	C24	Nie	0.10	
Wieszak P 1	6-	8	15	1	0.90	1.30	60x 140	C24	Nie	0.10	

OBLICZENIOWA SIŁA STABILIZUJĄCA Fd (N) W KAŻDYM STĘŻENIU

Element

Od	Do	KO ST (Nr)	KO Dł (Nr)	KO Śr (Nr)	KO Kr (Nr)	KO Ch (Nr)
3-	5	139 (1)	0 (0)	203 (4)	225 (8)	123 (11)

ŁĄCZNIKI

Łącznik	Producent	Aprobata Techniczna
GNA20	Mitek	1020-CPD-070038938, DoPGNA20-MIT

Węzeł Nr	Łącz. Typ	Rozmiar		Max Napręż	Gwóźdź Il. Typ
		Szer.	Dług.		
1	GNA20	132	246	0.58	
2	GNA20	76	143	0.84	
3	GNA20	105	205	0.64	
4	GNA20	76	122	0.43	
5	GNA20	105	205	0.64	
6	GNA20	76	143	0.85	
7	GNA20	132	246	0.68	
8	GNA20	76	122	0.47	
11	GNA20	76	122	0.49	

Max tolerancja położenia łącznika: 5 mm

MAX/MIN REAKCJE PODPOROWE (N) W STANIE GRANICZNYM NOŚNOŚCI

Węzeł Nr	Kier.	KO St (Nr)	KO Dł (Nr)	KO Śr (Nr)	KO Kr (Nr)	KO Ch (Nr)
1	Poz	Max: -7358 (1)	0 (0)	-10441 (4)	-11321 (9)	-6100 (11)
		Min: -7358 (1)	0 (0)	-7309 (6)	-2361 (10)	-5402 (13)
1	Pion	Max: 7412 (1)	0 (0)	10292 (4)	11599 (9)	8131 (13)
		Min: 7412 (1)	0 (0)	7270 (6)	3293 (10)	5253 (11)
7	Poz	Max: 7358 (1)	0 (0)	10441 (4)	11333 (8)	6100 (11)
		Min: 7358 (1)	0 (0)	7309 (6)	2362 (10)	5402 (13)
7	Pion	Max: 8607 (1)	0 (0)	12234 (4)	12446 (8)	9017 (13)
		Min: 8607 (1)	0 (0)	8750 (7)	3048 (10)	7048 (11)
8	Pion	Max: 2731 (1)	0 (0)	4267 (3)	8088 (17)	2693 (12)
		Min: 2731 (1)	0 (0)	1574 (7)	-1557 (10)	882 (13)
11	Pion	Max: 3296 (1)	0 (0)	5186 (2)	8336 (16)	3982 (11)
		Min: 3296 (1)	0 (0)	2274 (6)	-1672 (10)	1301 (13)

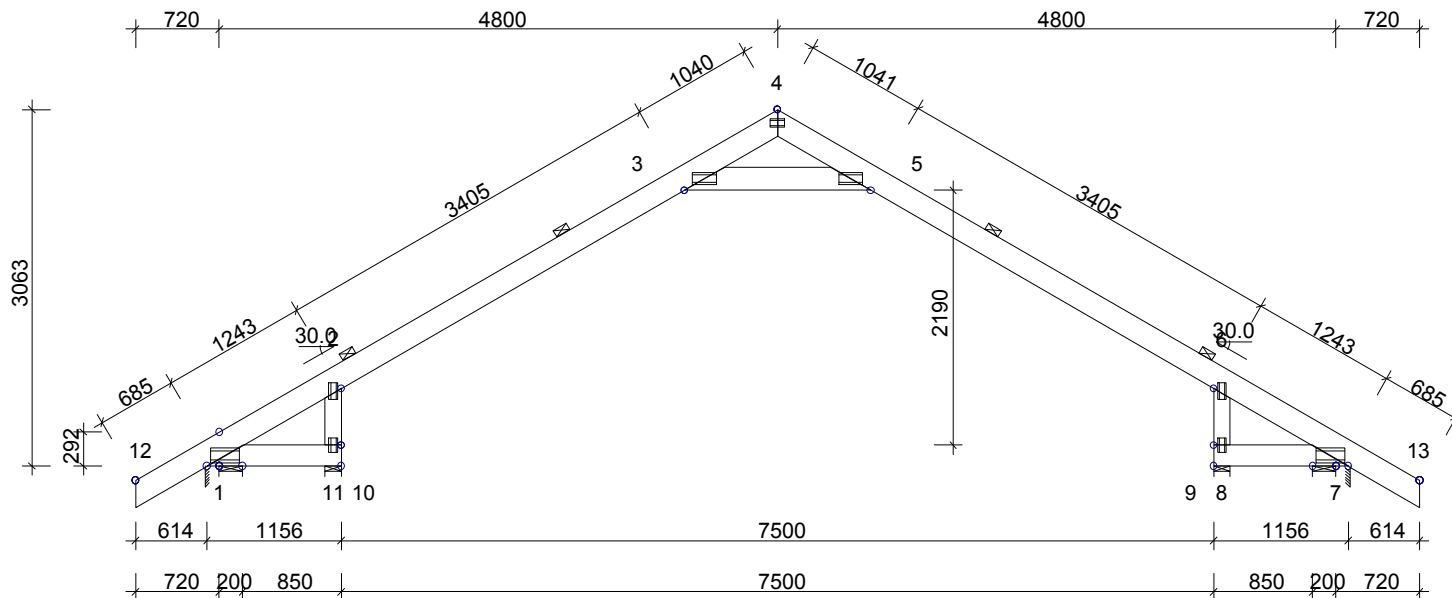
Węzeł Nr	Aktualnie mm	CSI z płytka	Wymag. wiązara				Wymag. podp.	
			mm	KO	Pole	kc90	mm	KO
1	200	-	25	4	4500	1.50	0	
7	200	-	30	4	5400	1.50	0	
8	140	-	18	17	3240	1.50	0	
11	140	-	18	14	3240	1.50	0	

MAKSYMALNE UGIĘCIE (mm) W STANIE GRANICZNYM UŻYTKOWANIA

Wiązar/ Pręt	Całkowite		(KO)	KTO St		KTO Dł		KTO Śr		KTO Kr		KTO Ch	
	Pion	Poz		Pion	Poz	Pion	Poz	Pion	Poz	Pion	Poz	Pion	Poz
2- 3	7.0	3.2	(31)	3.5	2.1	3.5	1.2	0.0	0.0	0.0	0.0	0.0	0.0
5- 6	7.0	-3.2	(33)	3.5	-2.1	3.5	-1.1	0.0	0.0	0.0	0.0	0.0	0.0
3- 5	4.0	-1.4	(33)	1.9	-1.4	2.1	0.0	0.0	0.0	0.0	0.0	0.0	0.0
4- 5	3.9	-1.2	(33)	1.9	-1.1	2.0	-0.1	0.0	0.0	0.0	0.0	0.0	0.0
3- 4	3.9	1.3	(31)	1.9	1.1	2.0	0.2	0.0	0.0	0.0	0.0	0.0	0.0
13	3.3	-1.1	(19)	0.8	-0.3	2.5	-0.8	0.0	0.0	0.0	0.0	0.0	0.0
12	2.2	0.6	(19)	0.5	0.2	1.7	0.5	0.0	0.0	0.0	0.0	0.0	0.0
6- 7	-0.1	1.0	(19)	0.0	0.2	-0.1	0.7	0.0	0.0	0.0	0.0	0.0	0.0
1- 2	-0.1	-0.8	(19)	0.0	-0.2	0.0	-0.6	0.0	0.0	0.0	0.0	0.0	0.0

G4 - 1 nr 1-warstwa(y)

☒ POKAZANE KRZYŻULCE PODPARTE
PATRZ ARKUSZ INFORMACYJNY ...



INFORMACJE OGÓLNE:

WIĄZAR ZAPROJEKTOWANY ZA POMOCĄ PROGRAMU KOMPUTEROWEGO "TRUSSCON", LIC.NR: 9104
SIŁY ZOSTAŁY OBLICZONE ZGODNIE Z
1 PRAWEM TEORII ODKSZTAŁCEŃ.
NORMA TARCICY: PN-EN 1995-1-1:2004 + NA
OBCIĄŻENIA: PN-EN 1991 + NA
OBCIĄŻENIA ŚNIEGIEM: PN-EN 1991-1-3:2005 + NA
OBCIĄŻENIA WIATREM: PN-EN 1991-1-4:2008 + NA

USTAWIENIA OGÓLNE:

GRUBOŚĆ TARCICY: (mm) 60
ROZSTAWY WIĄZARÓW: (mm) 1000

OBCIĄŻENIA (N/m²):

ŚNIEG (WARTOŚĆ BAZOWA): 900
WIATR (WARTOŚĆ BAZOWA): 1069
ZMIENNE: NR WOLNY
1 0

OBC. STAŁE: PATRZ TABLICA TARCICY
INNE OBCIĄŻENIA JAK NA WYDRUKU OBLICZEŃ

REAKCJE PODPOROWE (N | kNm):

WEZŁ NR	KIER.	KO St MAX	KO Śr MAX	KO Kr MAX	KO Kr MIN	PODP. MM
1	Poz	-7358	-10441	-11321	-2361	
1	Pion	7412	10292	11599	3293	25
7	Poz	7358	10441	11333	2362	
7	Pion	8607	12234	12446	3048	30
8	Pion	2731	4267	8088	-1557	18
11	Pion	3296	5186	8336	-1672	18

TOLERANCJA POŁOŻENIA ŁĄCZNIKA: 5 mm

TARCICA: GRUBOŚĆ 60 mm				
WEZŁ Od - Do	WYS. [mm]	KLASA	STEŻ. mm	OBC. N/m ²
4-12	200	C24	< 2950	900
4-13	200	C24	< 2950	900
7-9	180	C24	< 2314	850
10-1	180	C24	< 2314	850
3-5	200	C24	< 1603	850
2-11	140	C24	Nie	300
6-8	140	C24	Nie	300

ŁĄCZNIKI - OPRÓCZ NA DŁUGOŚĆ:						
WEZŁ NR	PŁYTKA TYP	SZER. [mm]	DŁUG. [mm]	X-WYM [mm]	Z-WYM [mm]	KĄT
1	GNA20	132	246	33	24	
2	GNA20	76	143	127	32	
3	GNA20	105	205	71	48	
4	GNA20	76	122	61	77	
5	GNA20	105	205	71	48	
6	GNA20	76	143	127	32	
7	GNA20	132	246	33	24	
8	GNA20	76	122	61	32	
11	GNA20	76	122	61	32	

ŁĄCZNIKI - NA DŁUGOŚĆ:			
WEZŁ NR	PŁYTKA TYP	SZER. [mm]	DŁUG. [mm]

MAX UGIĘCIE (mm):

WEZŁ NR	PION.	POZ.	KO NR
5-6	7.0	-3.2	33 (Wfin)
2-3	7.0	3.2	31 (Wfin)
3-5	4.0	1.5	31 (Wfin)

INFORMACJE O UGIĘCIU W INNYCH WEZŁACH - PATRZ OBLICZENIA

DYSTRYBUCJA OBCIĄŻEŃ PODŁOGI W ATTYCE
PŁYTA 22 mm LUB ODPOWIEDNIK PRZYKLEJONE I PRZYBITE

UWAGA: Zmiana płytek kolczastych GNA20, T150 i M14 na inne wymaga uzgodnienia z autorem projektu (Art. 49 ust. 2 Pr. Aut.).

WERSJA: 2014 SRZ
CZAS: 20.25

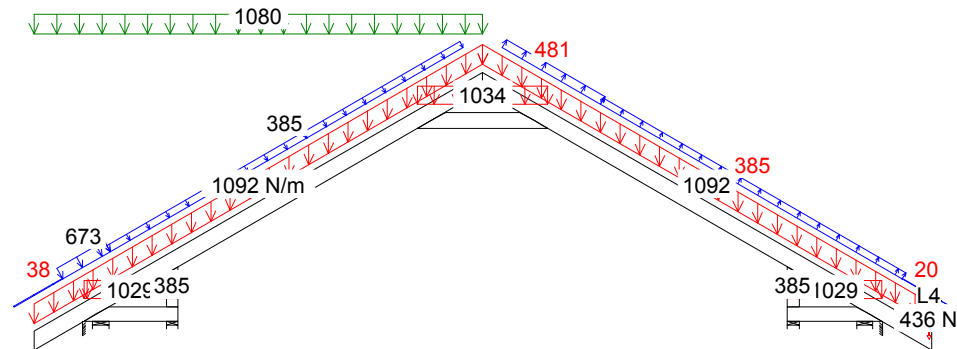
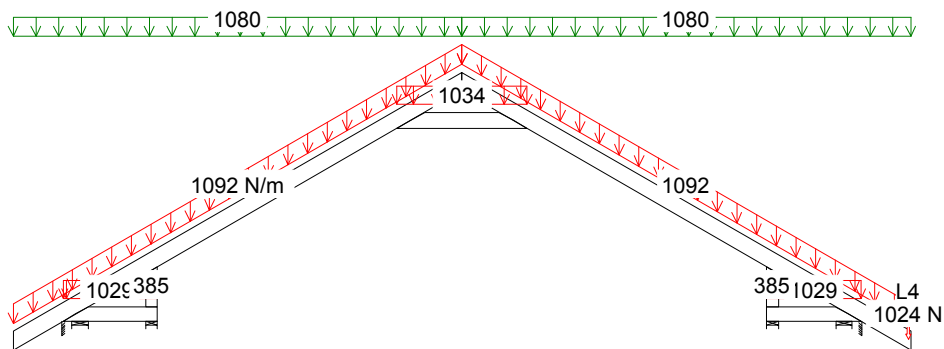


SPORZĄDZIŁ mgr inż P Zapotoczny
SPRAWDZIŁ NR ZLECENIA mg_niezapominajka_sb
2014-07-08

Dom jednorodzinny Niezapominajka
Do adaptacji
Wiązar G4

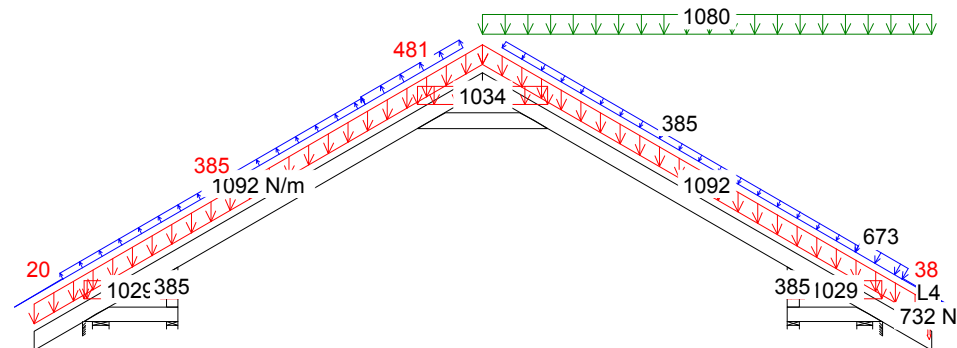
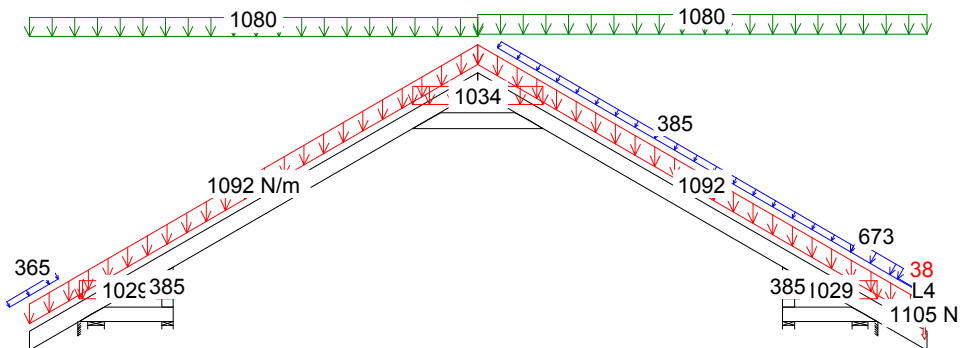
SKALA 1:65(A4)

KOD RYSUNKU NUMER RYSUNKU REG.



4 Śr 1.15*Stale + 1.5*Śnieg + 1.05*(OZ1 + OZ2 + OZ3)

14 Kr 1.15*Stale+1.05*(OZ1+OZ2+OZ3)+1.5*ŚniegL(OP)+0.9*WiatrL

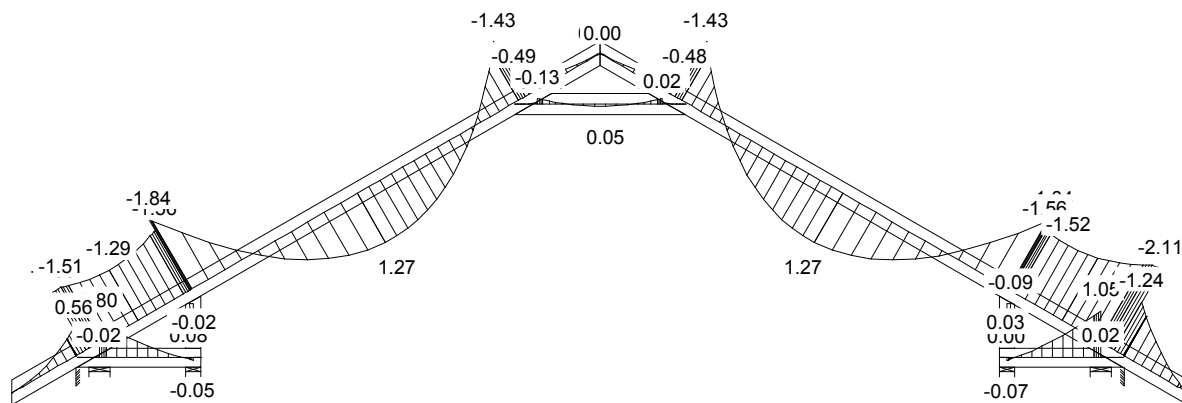


9 Kr 1.15Stale+1.5Śnieg+1.05(OZ1+OZ2+OZ3)+.9WiatrP(brakssania)

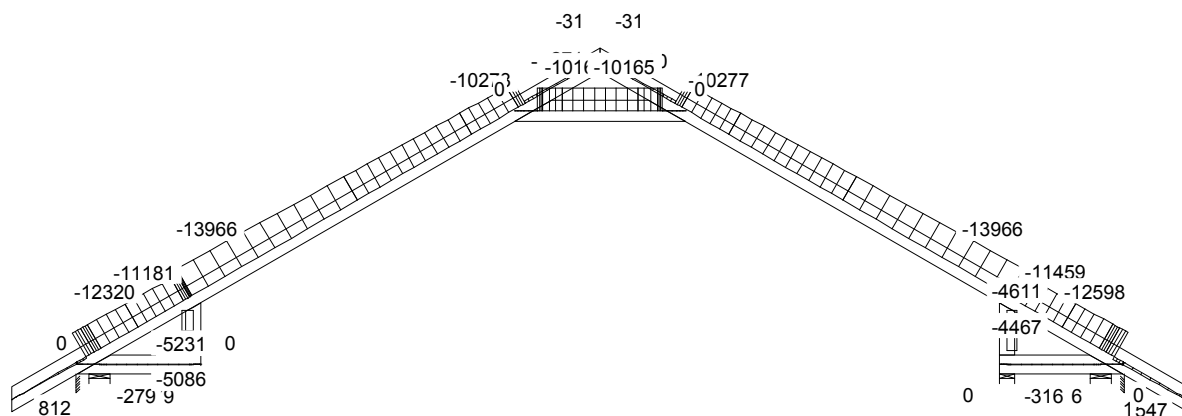
15 Kr 1.15*Stale+1.05*(OZ1+OZ2+OZ3)+1.5*ŚniegP(OL)+0.9*WiatrP

CZAS: 20.25

MOMENT

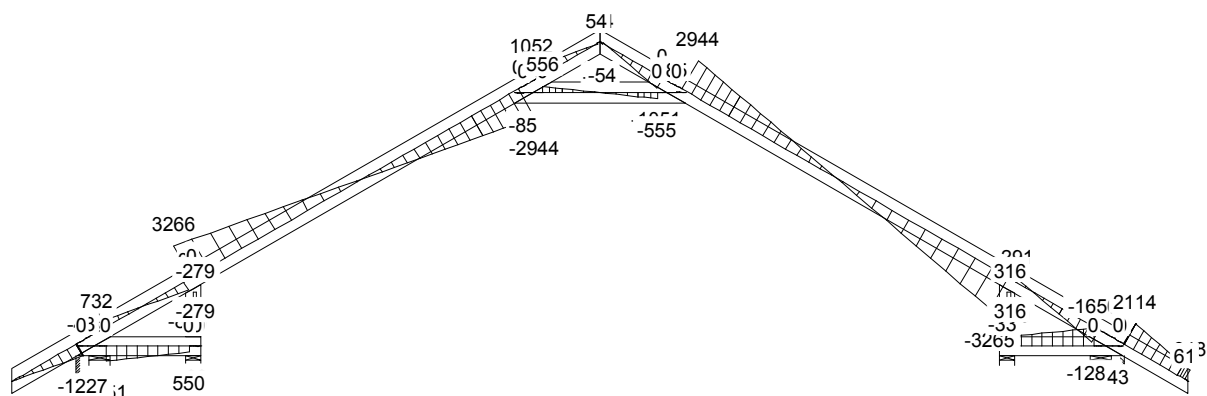


SIŁA OSIOWA

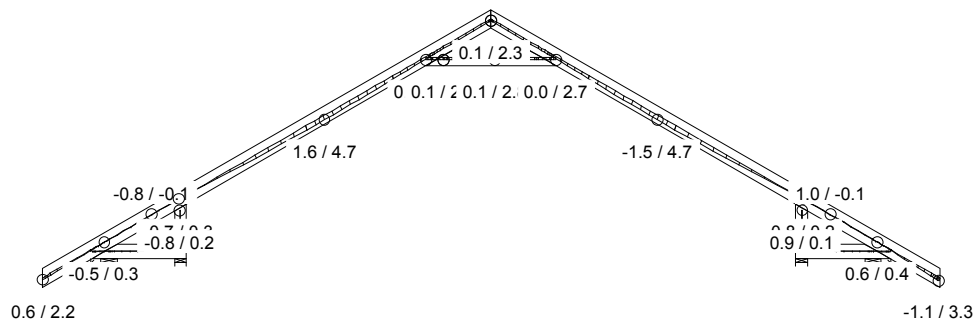


35

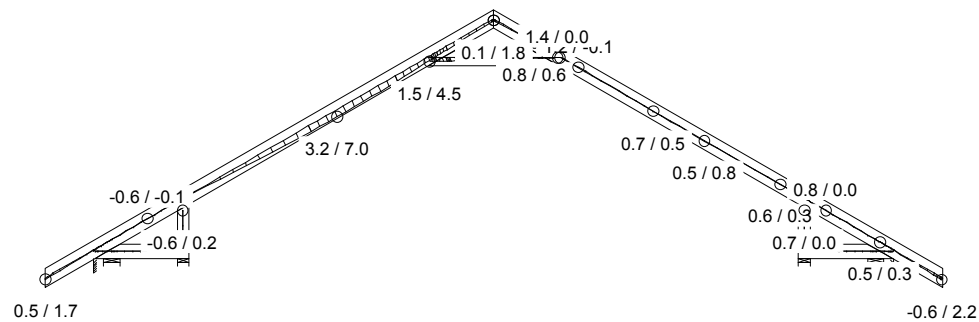
SIŁA POPRZECZNA



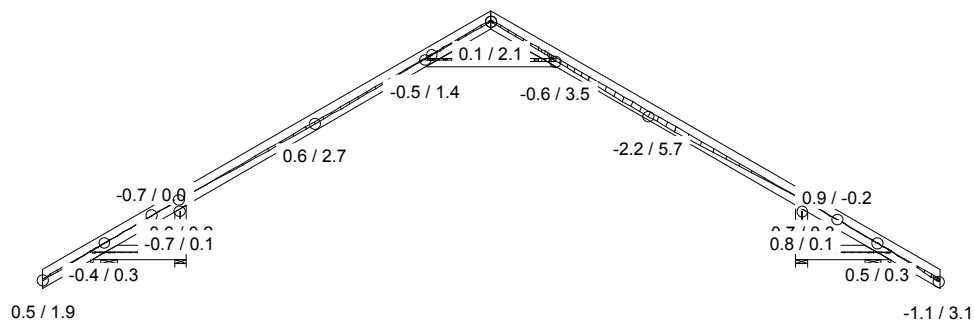
G4



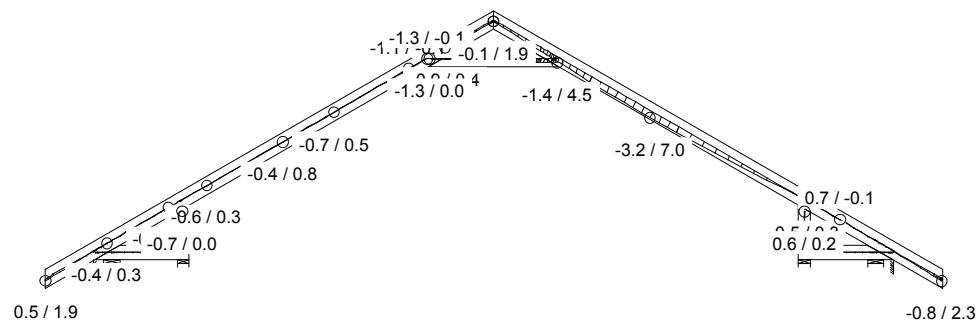
19 Śr Stałe + Śnieg + 0.7*(OZ1 + OZ2 + OZ3), Wfin



31 Kr Stałe + 0.7*(OZ1 + OZ2 + OZ3) + 0.5*ŚniegL(OP) + WiatrL, Wfin



21 Śr Stałe + ŚniegP(OL) + 0.7*(OZ1 + OZ2 + OZ3), Wfin



33 Kr Stałe + 0.7*(OZ1 + OZ2 + OZ3) + 0.5*ŚniegP(OL) + WiatrP, Wfin

CZAS: 20.25

Józef Wołczański
(imię i nazwisko)

Legnica, dn. 14.07.2014 r
(data)

Nr ew. 62/82/LW
(nr uprawnień)

DOŚ/BO/1117/01
(nr członkowski izby zawodowej)


Oświadczenie

projektanta lub osoby sprawdzającej projekt budowlany.

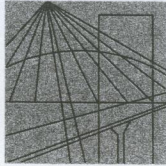
Zgodnie z art. 20 ust. 4 Ustawy z dnia 7 lipca 1994 r. Prawo budowlane (tj. DZ. U. Nr 207 z 2003 r. poz. 2016 z póź. zm.) niniejszym oświadczam, że projekt wykonawczy konstrukcji dachu dla

Domku jednorodzinnego Niezapominajka, sporządzony w dniu 14.07.2014 ,

został wykonany zgodnie z obowiązującymi przepisami oraz zasadami wiedzy technicznej.


PROJEKTANT
mgr inż. Józef Wołczański
Upr. bud. z §6.3, §7, §13, 1pkt.2
Nr ew. 62/82/LW

.....
(pieczęć wraz z podpisem)



DOLNOŚLĄSKA
OKRĘGOWA
I Z B A
INŻYNIERÓW
BUDOWNICTWA

Wrocław, dn. 2013-11-26

ZAŚWIADCZENIE

Pan/Pani **Józef Wołczański**
nazwisko rodowe
miejsce zamieszkania **ul. Koralowa 7**
59-220 Legnica

jest członkiem

Dolnośląskiej Okręgowej Izby Inżynierów Budownictwa
o numerze ewidencyjnym **DOŚ/BO/1117/01**

i posiada wymagane ubezpieczenie od odpowiedzialności cywilnej.

Niniejsze zaświadczenie jest ważne

od dnia **2014-01-01** do dnia **2014-12-31**

DOLNOŚLĄSKA OKRĘGOWA
IZBA INŻYNIERÓW BUDOWNICTWA
(pieczęć i podpis Przewodniczącego Rady DOIIB)
inż. Aleksander Nowak
Zastępca Przewodniczącego Rady

Termin ważności niniejszego zaświadczenia można sprawdzić
na stronie www.piib.org.pl w zakładce „Lista członków”

50-114 Wrocław ul. Odrzańska 22, tel. +48 71 337-62-30, fax +48 71 337-62-40, www.dos.piib.org.pl, e-mail: dos@dos.piib.org.pl

(pieczęć)

Nr 62/82/LW

**DECYZJA O STWIERDZENIU PRZYGOTOWANIA ZAWODOWEGO
do pełnienia samodzielnych funkcji technicznych w budownictwie**

Na podstawie § 5 ust.1, § 6 ust.3, § 7 i § 13 ust. 1 pkt 2 lit. -

rozporządzenia Ministra Gospodarki Terenowej i Ochrony Środowiska z dnia 20 lutego 1975
w sprawie samodzielnych funkcji technicznych w budownictwie (Dz.U. Nr 8, poz. 46) stwierdza się,Obywatel (ka) Józef WOŁCZANSKI
(imię i nazwisko)

magister inżynier budownictwa lądowego

(tytuł naukowy - zawodowy)

urodzony (a) dnia 11 października 1940 r. w Posadzie Górnej

posiada przygotowanie zawodowe upoważniające do wykonywania samodzielnej funkcji

projektanta i kierownika budowy

(rodzaj funkcji)

w specjalności konstrukcyjno - budowlanej

(rodzaj specjalności techniczno-budowlanej)

w zakresie -

(specjalizacja zawodowa)

MA-BUA/14

CWD MA-BUA-14 zam. 10087-Kw-W-76 WDA zam. 218-Kl 50.000 piśm. 71g

Obywatel (189) Józef WOŁCZANSKI jest upoważniony (a) do:
(imię i nazwisko)

- 1/ sporządzania projektów w zakresie rozwiązań konstrukcyjno - budowlanych budynków oraz innych budowli, z wyłączeniem linii, węzłów i stacji kolejowych, dróg oraz lotniskowych dróg startowych i manipulacyjnych, mostów, budowli hydrotechnicznych i melioracji wodnych,
- 2/ sporządzania w budownictwie osób fizycznych projektów w zakresie rozwiązań architektonicznych :
 - a/ budynków inwentarskich i gospodarczych, adaptacji projektów typowych i powtarzalnych innych budynków oraz sporządzania planów zagospodarowania działki związanych z realizacją tych budynków,
 - b/ budowli nie będących budynkami,
- 3/ kierowania, nadzorowania i kontrolowania budowy i robót, kierowania i kontrolowania wytwarzania konstrukcyjnych elementów budowlanych oraz oceniania i badania stanu technicznego w zakresie wszelkich budynków oraz innych budowli, z wyłączeniem linii, węzłów i stacji kolejowych, dróg oraz lotniskowych dróg startowych i manipulacyjnych mostów, budowli hydrotechnicznych i wodnomelioracyjnych.

Otrzymuje :

Ob.inż. Józef Wołczański
Legnica, ul. Pancerna 25/7



up. WOJEWODY

~~Roland Kasperski~~
DYREKTOR
Gł. Architekt Województwa

m. p.

(podpis i pieczęć)

Gdzie zamówić wiązary? Autoryzowane zakłady prefabrykacji i punkty sprzedaży (wg kodów)

AUTORYZOWANE ZAKŁADY PREFABRYKACJI:

Nazwa firmy	Ulica	Kod	Miasto	telefon	e-mail
ERAGA	ul. Cienista 20 lok. 17	02-439	Warszawa	22 211 18 90	eraga@eraga.com.pl
N-DREWNO	Śniadówko 11A	05-180	Pomiechówek	783 542 565	biuro@ndrewno.pl
HATEK	ul. Tartaczna 71	06-102	Pułtusk	23 692 77 31	hatek@hatek.com.pl
WIĄZARY CZAPLICKI	Chmieliń Wielki 15	06-316	Krzynowłoga Mała	509 732 996	janusz.czapllicki@op.pl
WIĄZARY GK	ul. Sztynwałdzka 14	13-340	Biskupiec	570 333 971	biuro@wiazarygk.pl
FH CASTOR	ul. Demokracji 4b	14-100	Ostróda	89 642 27 00	l.sieracki@castor.net.pl
ROMAN K&K Sp. z o.o.	ul. Wysokiego 8	17-100	Bielsk Podlaski	574 528 455	wiazary.roman@gmail.com
DREW-INWEST	ul. Jana Kazimierza 2/2	34-360	Milówka	33 863 77 27	biuro@drew-inwest.pl
F.U.H.P. CANADA SYSTEM	ul. Leśna 66	34-600	Limanowa	18 337 57 24	biuro@canada-system.pl
SAWE	Niechobrz 923	36-047	Niechobrz k/ Rzeszowa	17 871 81 46	wojciechsikora@sawe.pl
PROFI-CAN	ul. Jaworzniak 12	42-595	Siemonia	32 287 66 59	profican@gmail.com
MT SYSTEM	ul. Częstochowska 16	42-283	Boronów	602 797 327	biuro@wiazarymt.pl
ALDACH	ul. Żarnowiecka 58	42-445	Szczekociny	668 315 028	kontakt@aldach.pl
WIĄZAR SYSTEM	ul. Wołczyńska 63B	46-264	Krzywiczyzny	77 414 14 68	kontakt@wiazar-system.pl
ZIMMERMANN	ul. Edmunda Strzeleckiego 4	47-133	Jemielnica	660 450 720	biuro@zimmermann-dach.pl
WIĄZAR PLUS	ul. Miłoszycka 18	51-502	Wrocław	884 641 414	biuro@wiazar-plus.pl
STOLMAK	ul. Jana III Sobieskiego 19a	58-260	Bielawa	74 833 95 55	malwinamakles@gmail.com
WESTMALL	ul. Kościuszki 6a	59-230	Prochowice	76 858 56 86	westmall@westmall.com.pl
INTER-LERS	ul. Czarnieckiego 8	62-270	Kłeco k/ Gniezna	61 427 04 23	biuro@inter-lers.pl
WIĄZARY GÓRSKI	ul. XXX lecia 17	62-561	Ślesin	48 63 2704 387	sekretariat@wiazarygorski.pl
WIĄZARY BURKIETOWICZ	ul. Kaliska 47	63-430	Odolanów k/ Ostrowa Wilk.	62 733 83 31	wiazary@burkietowicz.pl
BLACH-DEK	ul. Przemysłowa 7	64-200	Wolsztyn	68 384 25 21	konstrukcje@blachdek.com.pl
WIĄZARY LISIEWICZ	ul. Rozwojowa 14	66-100	Sulechów	502 080 236	konstrukcje@lisiewicz.com.pl
WIĄZARY LEWANDOWSKI	Świerkocin 30	66-460	Witnica	95 752 17 58	biuro@wiazary-lewandowski.pl
KONSTRUKCYJNY.PL	ul. Kolejowa 1	67-400	Wschowa	600 332 985	biuro@konstrukcyjny.pl
PARTNER	ul. Przyszłości 20	70-893	Szczecin	91 462 17 20	info@partner.szczecin.pl
KUDRA I SPÓŁKA	ul. Lubieszńska 6	72-006	Mierzyn k/ Szczecina	91 311 50 32	biuro@kudra.com.pl
WASCO VILLA	Stary Kraków 36/Kanin 17A	76-100	Sławno k/ Koszalina	59 810 82 99	biuro@wascovilla.pl
PPHU ROMAR	ul. Kolejowa 25A	78-630	Człopa	67 259 18 22	info@pphu-romar.pl
COMPLEX	ul. Szeroka 4	83-330	Borkowo k/ Gdańska	58 685 88 00	borkowo@complex.gda.pl
ZHUP ZDRAMET	ul. Zdrada 8A	84-100	Puck	58 673 82 81	kontakt@zdrabud.pl
SZUWAŁA WIĄZARY	ul. Bydgoska 48	86-050	Solec Kujawski	602 665 634	biuro@szuwalawiazary.pl
WPW INVEST	ul. Tylna 4C/5	90-364	Łódź	42 676 50 96	biuro@wpwinvest.pl
DREWPROJEKT	ul. Zgierska 17	95-050	Konstantynów Łódzki	887 520 440	drewprojekt@o2.pl
MABUDO	ul. Ceramiczna 8	98-220	Zduńska Wola	43 823 41 41	domy@mabudo.pl
WIĄZAR DACH	Nowa Wieś 54A	98-275	Brzeźno	605 601 004	wiazar.dach@gmail.com
TARTAK J.W. WITKOWSCY	Rychłowiec 21B	98-300	Wieluń	43 842 86 00	kontakt@wiazar.pl
HANTVERKARPOOLEN	Kocierzew Południowy 104A	99-414	Kocierzew Płd. k/Łowicza	46 837 20 12	biuro@twojdachtwojdom.com
BIURA HANDLOWO-PROJEKTOWE					
Nazwa firmy	Ulica	Kod	Miasto	telefon	e-mail
INTER-LERS o/ Lublin	ul. Wojciechowska 7	20-704	Lublin	606 970 683	wyceny@inter-lers.pl
SAWE	Al. Niepodległości 10	23-200	Kraśnik Lubelski	606 650 199	krasnik@sawe.pl
N-DREWNO	Borów Kolonia 61A	24-350	Chodel	783 542 565	biuro@ndrewno.pl
WIĄZAR-SYSTEM o/Śląsk	ul. Strzelców Bytomskich 87B	41-914	Bytom	530 308 513	slask@wiazar-system.pl
DREW-INWEST o/Bielsko-Biała	ul. Ks. Londzina 57	43-382	Bielsko-Biała	33 443 28 55	konstruktor@drew-inwest.pl
WIĄZAR-SYSTEM o/Wrocław	ul. Kobierzycka 10 3 piętro	52-315	Wrocław	530 303 477	m.waniak@wiazar-system.pl
WIĄZARY BURKIETOWICZ	ul. Wincentego Pola 10	58-500	Jelenia Góra	609 408 408	m.myrlak@burkietowicz.pl
WIĄZAR-SYSTEM o/Legnica	ul. Jaworzyńska 261 p. 18	59-220	Legnica	530 305 183	k.lindmajer@wiazar-system.pl
INTER-LERS o/Poznań	ul. Kopanina 28/32	60-105	Poznań	72 888 83 53	poznan@inter-lers.pl
ROMAR o/ Poznań	ul. Marcelesińska 100/87	60-324	Poznań	61 226 82 22	poznan@pphu-romar.pl
WIĄZARY BURKIETOWICZ	ul. 5 stycznia 2/2	64-200	Wolsztyn	68 384 27 20	a.przadka@burkietowicz.pl
WIĄZARY SZUWAŁA o/ Pomorze	Ul. Gdańska 1A	83-304	Przodkowo	666 377 388	konstruktor@szuwalawiazary.pl
INTER-LERS o/Bydgoszcz	ul. Wojska Polskiego 8	85-171	Bydgoszcz	52 320 29 23	bydgoszcz@inter-lers.pl

Aktualną mapę z zakładami można zobaczyć na:
http://www.dachymitek.pl/produkceni_mapa.htm