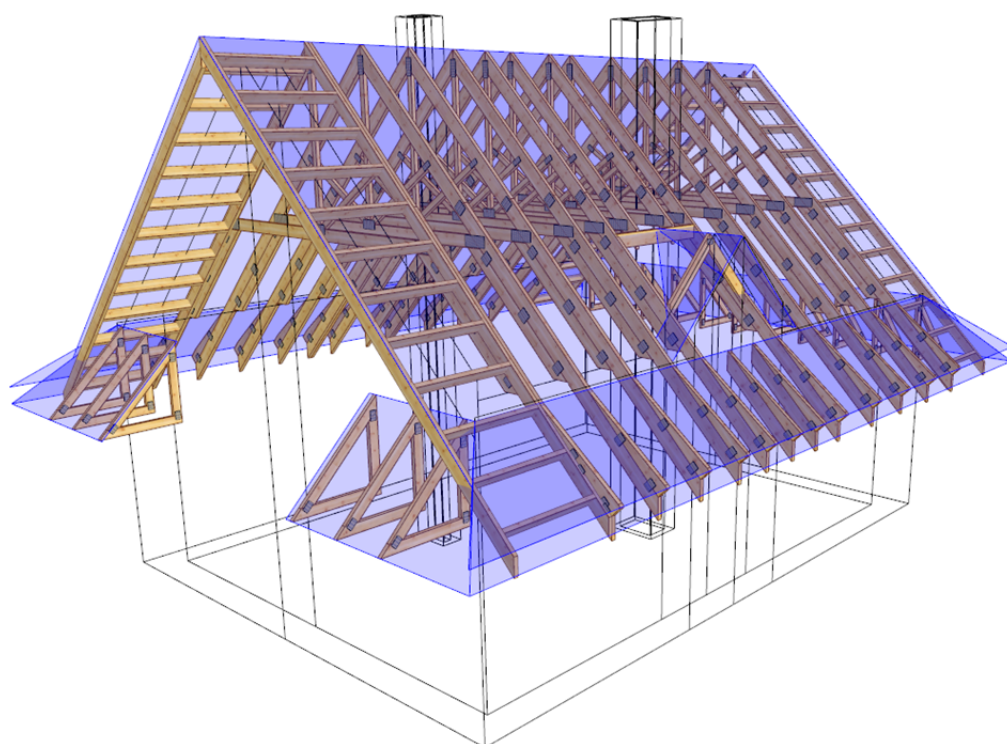
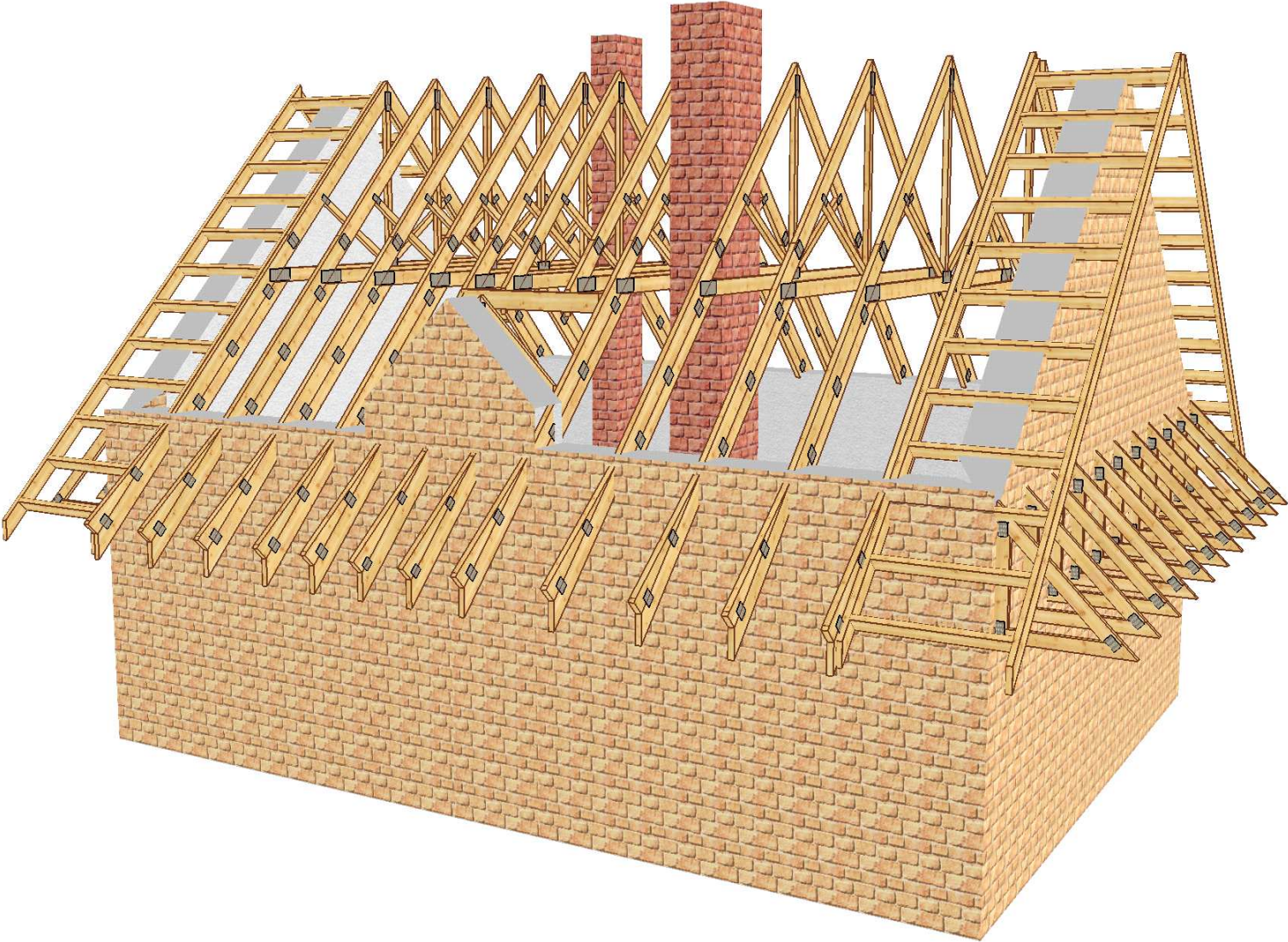
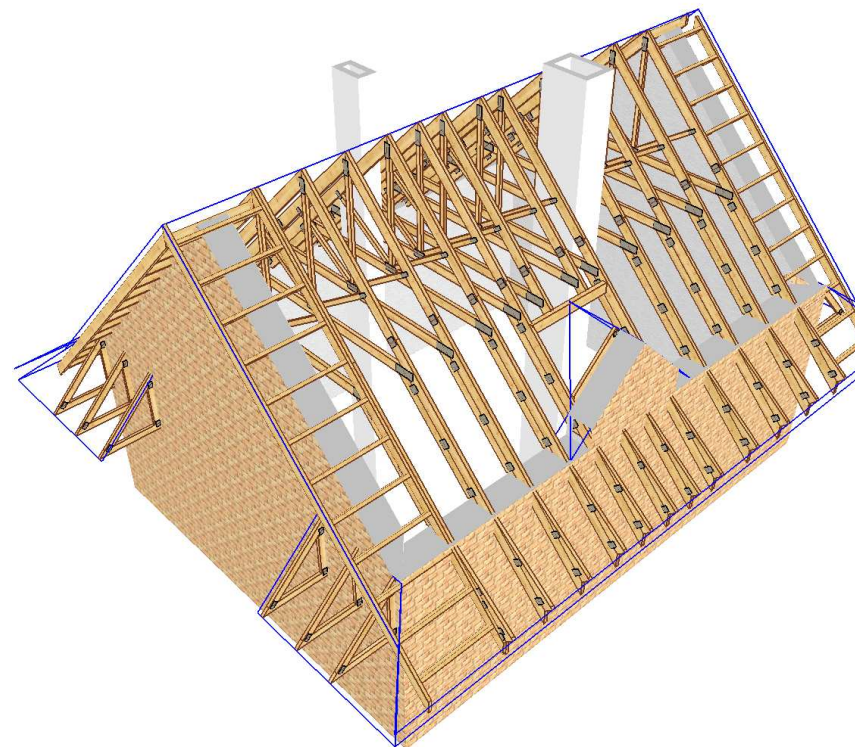
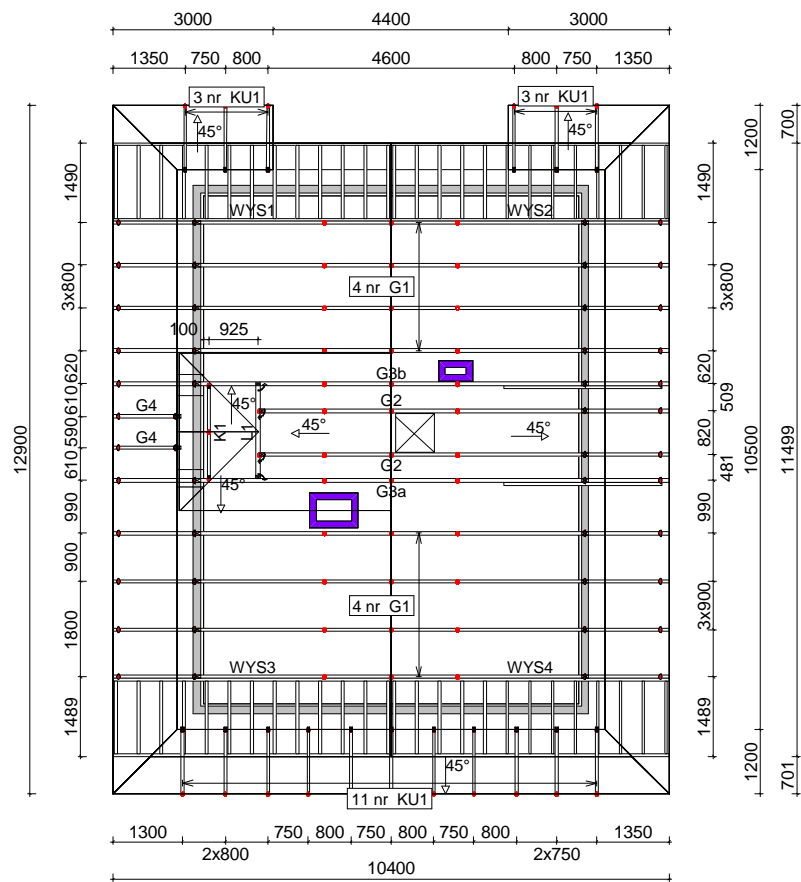


## PROJEKT PREFABRYKOWANEJ WIĘŻBY DACHOWEJ

# NIDZICA DM-6077







**UWAGI:**

1. Połączenia więzarów głównych zgodnie z rysunkiem detalu oraz opisem technicznym.
2. Elementy konstrukcyjne wykonać w autoryzowanym zakładzie prefabrykacji więzarów dachowych w systemie płytek kolczastych "MITEK".
3. Kominy należy dodatkowo obudować płytą ognioochronną grubości min 2,5 mm.
4. Elementy drewniane zabezpieczyć przeciwoogniowo oraz biologicznie środkami chemicznymi.
5. Poziom posadowienia murlaty: +3,71 m.
6. Obciążenie śniegiem: IV strefa  
Obciążenie wiatrem: II strefa

**LEGENDA:**

1. WIĄZARY GŁÓWNE - G1 do G4
2. KROKWIE LUKARNY - K1
3. WYMIAN - L1
4. WYSUWNICE SZCZYTOWE - WYS1 do WYS4
5. KULAWKI - KU1
6. MURLATY - 140x140 mm

**DREWNO KONSTRUKCYJNE C24  
GRUBOŚĆ TARCICY 60 mm**

	NAZWA OBIEKTU	Dom jednorodzinny nr 6077	
	ADRES OBIEKTU	Do adaptacji	
TYTUŁ RYSUNKU			
Rzut więźby dachowej			
PROJEKTOWAŁ	mgr inż. Józef Wolczański	SKALA:	1:100
OPRACOWAŁ	mgr inż. Robert Marx	DATA:	2011-07-06
SPRAWDZIŁ		NR RYS.:	01

# PRZYKŁADOWA WYCENA KONSTRUKCJI DACHU DM-6077

## *Obciążenie dachu 1050N/m<sup>2</sup>*

### *Założenia projektowe*

- szerokość podpory – 0,14 murłata
- kąt pochylenia dachu – 45<sup>0</sup>
- powierzchnia dachu – 233 m<sup>2</sup>
- tarcica – sucha, impregnowana (FOBOS M-4) , 4 stronnie strugana w klasie C24
- rozstaw obliczeniowy wiązarów – do 0,9 m

<b>Konstrukcja dachowa (montaż, okucia, wiązary)</b>	<b><i>18600 zł</i></b>
--	------------------------

## Jak zamówić więzary prefabrykowane?

1. Zamówienie na więzary należy złożyć w licencjonowanym zakładzie prefabrykacji (wykaz na ostatniej stronie projektu), najlepiej w terminie od jednego do trzech miesięcy przed ukończeniem ścian i stropów.
2. Wszystkie materiały, w tym drewno, łączniki, płytki kolczaste, impregnat, zapewnia zakład prefabrykacji. Cena więzarów obejmuje koszt wszystkich niezbędnych elementów.
3. Wszystkie obliczenia oparte są na parametrach łączników MiTek. Autor projektu nie wyraża zgody na zastosowanie innych płytek kolczastych.
4. Wszystkie płytki kolczaste firmy MiTek są, zgodnie z normą, oznakowane własnym znakiem identyfikacyjnym. Jest on na stałe wytłoczony na płytkach, co służy późniejszej weryfikacji.
5. Lista autoryzowanych zakładów oraz ich punktów dystrybucji znajduje się na końcu projektu.
6. Montaż konstrukcji trwa od jednego do kilku dni.
7. Wieszary można zamówić w fabryce w dwóch wariantach:
  - a) z montażem wykonanym przez producenta,
  - b) z własnym montażem Zamawiającego.
8. Dokumentacja produkcyjna do tego projektu znajduje się w każdym autoryzowanym zakładzie prefabrykacji.
9. Prezentację trójwymiarową konstrukcji (wizualizacja) można pobrać ze strony [www.dachymitek.pl/projekty-typowe.php](http://www.dachymitek.pl/projekty-typowe.php)

### INFORMACJA DLA ADAPTATORÓW

Prosimy wszystkich o kontakt z Mitek Industries Polska

– tel. 76-8628988, e-mail: [biuro@mittek.pl](mailto:biuro@mittek.pl)

Informacje dotyczące wyników obliczeń (np. reakcje podporowe), kopie projektów do pozwolenia na budowę, aktualne zaświadczenie z Izby Inżynierów Budownictwa itp.

**Więcej informacji - [www.dachymitek.pl/adaptacje](http://www.dachymitek.pl/adaptacje)**

# OPIS TECHNICZNY

## 1. Przedmiot opracowania

Niniejsze opracowanie obejmuje projekt wykonawczy konstrukcji dachu, budynku jednorodzinnego nr 6077. Zgodnie z interpretacją ustawy projekt przeznaczony do wielokrotnego zastosowania (tzw. projekt gotowy), po przystosowaniu do warunków konkretnej inwestycji, może stanowić projekt architektoniczno-budowlany w rozumieniu art. 34 ust. 3 pkt 2 ustawy z dnia 7 lipca 1994 r. Prawo budowlane (Dz. U. z 2000 r., Nr 106, poz. 1126 z późn. zm.), będący częścią projektu budowlanego zatwierdzanego w decyzji o pozwoleniu na budowę.

## 2. Podstawa opracowania

Niniejszy projekt opracowano w oparciu o:

- Obowiązujące przepisy i normy budowlane oraz oprogramowanie inżynierskie RoofCon/TrussCon
- Katalog techniczny systemu mocowań firmy „MULTIGRIP”.

### 2.1 Normy i aprobaty:

- PN-EN 1990:2004/A1:2008 Eurokod -- Podstawy projektowania konstrukcji
- PN-EN 1991-1-1:2004/Ap1:2010 Eurokod 1: Oddziaływania na konstrukcje -Ciężar objętościowy, ciężar własny, obciążenia użytkowe w budynkach
- PN-EN 1991-1-3:2005/AC:2009 Eurokod 1: Oddziaływania na konstrukcje - Obciążenie śniegiem
- PN-EN 1991-1-4:2008/Ap2:2010 Eurokod 1: Oddziaływania na konstrukcje -- Oddziaływania wiatru
- PN-EN 1995-1-1:2010 Eurokod 5 -- Projektowanie konstrukcji drewnianych -- Część 1-1: Postanowienia ogólne -- Reguły ogólne i reguły dotyczące budynków
- PN-EN 14250 Wymagania produkcyjne dotyczące prefabrykowanych elementów konstrukcyjnych łączonych płytkami kolczastymi.
- Deklaracja parametrów płytek zgodnie z EN14545.

## 3. Ogólne dane o rozwiązaniach konstrukcyjno - materiałowych.

Konstrukcję dachu zaprojektowano z wiązarów dwuspadowych o konstrukcji jętkowej, z tarcicy o grubości 60 mm, klasy C24. Kąt nachylenia połaci dachowej wynosi 45 stopni. Przyjęto pokrycie dachu dachówką ceramiczną. Połączenia elementów (krzyżulce, pasy) wiązarów zaprojektowano na płytki kolczaste GNA20 i T150. Połączenia montażowe elementów konstrukcji dachu z wieńcami podporowymi projektuje się na połączenia wg asortymentu firmy „Multigrip”, oraz wg rozwiązania przedstawionego na rysunku detalu połączenia.

### 3.1 Odporność na korozję biologiczną i ochrona p. pożarowa.

Projektowana konstrukcja należy do pierwszej klasy zagrożenia korozją biologiczną zgodnie z EN 335-1. Dla klasy tej wystarczy naturalna odporność drewna. Wszystkie elementy konstrukcyjne projektuje się z drewna sosnowego lub świerkowego klasy C24, suszonego do wilgotności 18%. Ze względu na ochronę p.poż. stopień palności drewna obniżyć przez zastosowanie powierzchniowych środków ogniochronnych np. Ogniochron lub Fobos.

#### **4. Wymagania dotyczące produkcji wiązarów łączonych płytkami kolczastymi**

Wiązary należy wykonać zgodnie z normą PN-EN 14250 w autoryzowanym zakładzie prefabrykacji wiązarów dachowych w systemie płytek kolczastych MITEK. Płytki kolczaste wciskać w drewno za pomocą specjalistycznych urządzeń - pras hydraulicznych, na stolikach lub stołach montażowych w zakładzie prefabrykacji.

#### **5. Połączenie wiązara z podporami**

Wiązary drewniane należy mocować do murłaty zgodnie z rysunkiem detalu, za pomocą blach perforowanych i gwoździ skrętnych 4,0 x 50 mm. Wymian (L1) oraz wiązary do niego dochodzące (G2), należy mocować za pomocą wieszaka wiązara SGTS firmy „Multigrip” na pełne gwoździowanie. Krokwie oraz kulawki mocować do elementów murowych za pomocą kotew min 2xM12 oraz wieszaków Maxi Speedy.

#### **6. Stężenia ukośne**

Stężenia ukośne zaprojektowano z elementów drewnianych o przekroju 25x100 mm. Stężenia te mocować w każdym węźle gwoździami pierścieniowymi 3.75 x 60 w ilości 3szt./węzeł. Mocować w górnej części wiązara powyżej jętki.

#### **7. Stężenia wzdłużne**

Stężenia wzdłużne zaprojektowano z elementów drewnianych o przekroju 25x100 mm. Stężenia te mocować w każdym węźle gwoździami pierścieniowymi 3.75x60 w ilości 3szt./węzeł. Maksymalny rozstaw stężeń nie może przekroczyć 1,25 m. Mocować w górnej części wiązara powyżej jętki.

#### **8. Wytyczne montażu konstrukcji**

- Wiązary należy montować dźwigiem z wykorzystaniem trawersu lub odpowiedniego zawiesia.
- Montaż wiązarów rozpocząć od dwóch wiązarów usztywnionych poprzecznie stężeniami.
- Kolejnewiązary należy montować łącząc je z poprzednimi za pomocą stężeń.
- Nie podpuszcza się obciążania elementów konstrukcji dachu (składowania materiałów pokrycia) w trakcie wykonywania prac dekarских ponad wartości przewidziane w projekcie konstrukcji.
- Miejsca styku (oparcia) konstrukcji drewnianej z elementami betonowymi lub stalowymi należy zabezpieczyć poprzez przełożenie warstwą izolacji.
- W trakcie montażu konstrukcji dachu i wykonywaniu pokrycia dachowego należy uwzględnić (zgodnie z projektem architektonicznym) sposób wentylacji przestrzeni dachowej i odwodnienia połaci. Do wykonywania połączeń elementów konstrukcji należy stosować śruby i gwoździe ocynkowane.
- Prace montażowe należy wykonywać pod nadzorem osoby posiadającej odpowiednie uprawnienia budowlane oraz zgodnie z przepisami BHP dotyczącymi montażu elementów wielkowymiarowych i prac na wysokości.

Opracował: mgr inż. Robert Marx

**Zestawienie obciążeń dopuszczalnych dla wiązarów (dom jednorodzinny 6077)****1. Obciążenia stałe\***

Nr	Rodzaj obciążenia	Obciążenie charakterystyczne ( kN/m <sup>2</sup> )
<b>PAS GÓRNY</b>		
1.	Dachówka ceramiczna z ołaczeniem	0,90
2.	Wełna mineralna 20 cm	0,24
3.	Folia wiatroizolacyjna	0,01
4.	Deskowanie 2,5 cm	0,14
5.	Paroizolacja PE	0,01
6.	Płyty gipsowo kartonowe 2x1,25 cm	0,30
<b>SUMA (dach w części nieocieplonej):</b>		<b>1,05</b>
<b>SUMA (dach w części ocieplonej):</b>		<b>1,61</b>
<b>JĘTKA</b>		
1.	Wełna mineralna 20 cm	0,24
2.	Wiatroizolacja	0,01
3.	Płyty gipsowo kartonowe 2x1,25 cm	0,30
<b>SUMA:</b>		<b>0,55</b>
<b>2. Obciążenie śniegiem</b>		
1.	Wartość charakterystyczna obciążenia śniegiem dla strefy 4 [kN/m <sup>2</sup> ]	1,60
2.	Współczynnik ekspozycji Ce	1,00
<b>Wartość obciążenia śniegiem [kN/m<sup>2</sup>]</b>		<b>1,60</b>
<b>3. Obciążenie wiatrem</b>		
1.	Kategoria terenu	1
2.	Wysokość nad poziomem morza.	700 m n. p. m.
3.	Wysokość budynku do kalenicy.	7,78 m
4.	Strefa 2 - ciśnienie wiatru [kN/m <sup>2</sup> ]	0,42
5.	Współczynnik ekspozycji	2,67
<b>Wartość ciśnienia prędkości [kN/m<sup>2</sup>]</b>		<b>1,121</b>



**Obliczeń więzara dokonano przy użyciu programu komputerowego**

Wersja : 2011 SR2

Program opracowany przez: Construction Software Center Europe (tel +46 910-87930)  
 Box 709  
 S-931 27 Skellefteå, SWEDEN

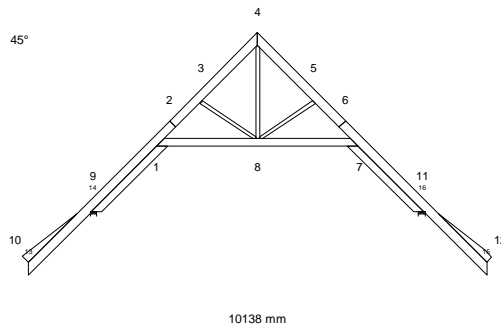
**OBLICZENIA WYKONANE PRZEZ**

RoofCon Projekt

**DANE PROJEKTU.**

Nazwa projektu: G1  
 Klient : Dom jednorodzinny nr 6077  
 Do adaptacji  
 Rzut więźby dachowej

Zadanie nr : 13-6077  
 Kod rysunku :  
 Rysunek nr : 01

**GLÓWNE ZAŁOŻENIA PROJEKTU**

Norma obliczeniowa dla tarcicy : PN-EN 1995-1-1:2010 + załącznik krajowy.  
 Norma obliczeniowa dla płytek : PN-EN 1995-1-1:2010 + załącznik krajowy.  
 Obciążenie stałe i obciążenie zmienne: PN-EN 1991-1-1:2004 + załącznik krajowy.  
 Obciążenie śniegiem : PN-EN 1991-1-3:2005 + załącznik krajowy.  
 Obciążenie wiatrem : PN-EN 1991-1-4:2008 + załącznik krajowy.

Kontrola produkcji : Tak Nr upr.: - CPD - 12234  
 Klasa użytkowania : 2  
 Współcz. redystryb. obc.: 1.1  
 Rozstaw więzarów : 900 mm

Inne parametry zastosowane do części więzarów zostały zestawione pod nagłówkiem "PARAMETRY TARCICY".

Kształt więzara jest widoczny na załączonym schemacie.

Siły zostały obliczone zgodnie z pierwszym prawem teorii odkształceń.  
 Wpływ odkształcenia poprzecznego został wzięty do zliczenia.

**OBCIĄŻENIA STANADAROWE****OBCIĄŻENIA STAŁE**

Pas górny L 1 = 1050 N/m<sup>2</sup>  
 Pas górny P 1 = 1050 N/m<sup>2</sup>  
 Jętką 1 = 580 N/m<sup>2</sup>

**ŚNIEG**

Wartość wyjściowa ( $q_k \cdot C_e \cdot C_t$ ) = 1600 N/m<sup>2</sup>

**WIATR**

Wartość wyjściowa ( $q_p$ ) = 1121 N/m<sup>2</sup>  
 Wymiary budynku (mm): L=10500, B=10138, H=7780

**OBCIĄŻENIA UŻYTKOWE**

OZ 1 = 250 N/m<sup>2</sup>

Podst. poz.		Dystr.		Inna poz.		Dystr.	
Od	Do	mm		Od	Do	mm	
1	7	3914					

**OBCIĄŻENIA SPECJALNE****DODATKOWE OBCIĄŻENIE RÓWNOMIERNE / REGULOWANE OBCIĄŻENIA STANDARDOWE**

Metoda: 1=normalne obc. dodatkowe, 2=zastęp ten przypadek, 3=zastęp wszystkie obciążenia

Od Węzeł	Wart. N/m <sup>2</sup>	Do Węzeł	Wart. N/m <sup>2</sup>	Metoda	Kierunek	Przyp. obc. Typ	Współcz.
9	550	1	550	1	Zrzutowane	Obciążenie stałe	
7	550	11	550	1	Zrzutowane	Obciążenie stałe	

## DODATKOWE OBCIĄŻENIA PUNKTOWE

## POZYCJE

Poz	Węzeł	Wym.	Nazwa grupy	Obrót	Nazwa	Dolny	Dodatkowe właściwości
1	1	-726	Pas górny L	Brak		NIE	NIE
3	7	726	Pas górny P	Brak		NIE	NIE
5	10	100	Pas górny L	Brak		NIE	NIE
6	10	100	Pas górny L	Brak		NIE	NIE
7	12	-100	Pas górny P	Brak		NIE	NIE
8	12	-100	Pas górny P	Brak		NIE	NIE

## Wartości obciążenia punktowego

Poz	Obr	Pion.	Poz.	Moment	Przp.obciążenia
	°	N	N	kNm	Typ
1		1000	0	0.00	Człowiek na lewym pasie górnym
3		1000	0	0.00	Człowiek na prawym pasie górnym
5		79	0	0.00	Śnieg myllewo,0.5mylprawo
6		10	0	0.00	Śnieg 0.5myllewo,mylprawo
7		10	0	0.00	Śnieg myllewo,0.5mylprawo
8		79	0	0.00	Śnieg 0.5myllewo,mylprawo

## KOMBINACJE OBCIĄŻEŃ

Nr	Warunek	KTO
1	Stan graniczny nośności	St 1.35*Stałe
2	Stan graniczny nośności	Śr 1.15*Stałe + 1.5*ŚniegL(0.5P) + 1.05*(OZ1 + OZ2 + OZ3)
3	Stan graniczny nośności	Śr 1.15*Stałe + 1.5*ŚniegP(0.5L) + 1.05*(OZ1 + OZ2 + OZ3)
4	Stan graniczny nośności	Śr 1.15*Stałe + 1.5*Śnieg + 1.05*(OZ1 + OZ2 + OZ3)
5	Stan graniczny nośności	Śr 1.15*Stałe + 0.75*Śnieg + 1.5*OZ1 + 1.05*(OZ2 + OZ3)
6	Stan graniczny nośności	Śr 1.15*Stałe + 0.75*ŚniegP(0L) + 1.5*OZ1 + 1.05*(OZ2 + OZ3)
7	Stan graniczny nośności	Śr 1.15*Stałe + 0.75*ŚniegL(0P) + 1.5*OZ1 + 1.05*(OZ2 + OZ3)
8	Stan graniczny nośności	Kr 1.15Stałe+1.5Śnieg+1.05(OZ1+OZ2+OZ3)+.9WiatrL(brakssania)
9	Stan graniczny nośności	Kr 1.15Stałe+1.5Śnieg+1.05(OZ1+OZ2+OZ3)+.9WiatrP(brakssania)
10	Stan graniczny nośności	Kr Stałe + 1.5*Wiatr na szczyt
11	Stan graniczny nośności	Ch Stałe + 1.5*Człowiek na lewym PG
12	Stan graniczny nośności	Ch Stałe + 1.5*Człowiek na prawym PG
13	Stan graniczny nośności	Kr 1.15*Stałe+1.05*(OZ1+OZ2+OZ3)+1.5*ŚniegL(0P)+0.9*WiatrL
14	Stan graniczny nośności	Kr 1.15*Stałe+1.05*(OZ1+OZ2+OZ3)+1.5*ŚniegP(0L)+0.9*WiatrP
15	Stan graniczny nośności	Kr 1.15*Stałe+1.05*(OZ1+OZ2+OZ3)+0.75*ŚniegL(0P)+1.5*WiatrL
16	Stan graniczny nośności	Kr 1.15*Stałe+1.05*(OZ1+OZ2+OZ3)+0.75*ŚniegP(0L)+1.5*WiatrP
17	Stan graniczny użytkowania	Stałe + Śnieg + 0.7*(OZ1 + OZ2 + OZ3), Winst
18	Stan graniczny użytkowania	1.8*Stałe + Śnieg + 0.94*(OZ1 + OZ2 + OZ3), Wfin
19	Stan graniczny użytkowania	Stałe + ŚniegP(0L) + 0.7*(OZ1 + OZ2 + OZ3), Winst
20	Stan graniczny użytkowania	1.8*Stałe + ŚniegP(0L) + 0.94*(OZ1 + OZ2 + OZ3), Wfin
21	Stan graniczny użytkowania	Stałe + ŚniegL(0P) + 0.7*(OZ1 + OZ2 + OZ3), Winst
22	Stan graniczny użytkowania	1.8*Stałe + ŚniegL(0P) + 0.94*(OZ1 + OZ2 + OZ3), Wfin
23	Stan graniczny użytkowania	Stałe + 0.5*Śnieg + OZ1 + 0.7*(OZ2 + OZ3), Winst
24	Stan graniczny użytkowania	1.8*Stałe + 0.5*Śnieg + 1.24*OZ1 + 0.94*(OZ2 + OZ3), Wfin
25	Stan graniczny użytkowania	Stałe + 0.7*(OZ1 + OZ2 + OZ3) + 0.5*ŚniegL(0P) + WiatrL, Wi
26	Stan graniczny użytkowania	1.8*Stałe + 0.94*(OZ1 + OZ2 + OZ3) + 0.5*ŚniegL(0P) + Wiatr
27	Stan graniczny użytkowania	Stałe + 0.7*(OZ1 + OZ2 + OZ3) + 0.5*ŚniegP(0L) + WiatrP, Wi
28	Stan graniczny użytkowania	1.8*Stałe + 0.94*(OZ1 + OZ2 + OZ3) + 0.5*ŚniegP(0L) + Wiatr

## PARAMETRY TARCICY

SNr: Sprawdzenie nr (1 = moment i siła osiowa, 2 = siła poprzeczna)

CSI: Złożony Index Naprężeń, KO: Kombinacja obciążeń, KLU : Klasa Użytkowania

Grupa tarcicy	Od Do	Rozmiar mm	Klasa	Stężenie mm	Max			Różniące się dane	
					CSI	KO	SNr	KLU	
Pas górny L 1	2- 10	60x 200	C24	Tak	0.52	16	1		
Pas górny L 1	2- 4	60x 200	C24	Tak	0.17	15	2		
Pas górny P 1	6- 4	60x 200	C24	Tak	0.17	16	2		
Pas górny P 1	6- 12	60x 200	C24	Tak	0.52	15	1		
Jętka 1	1- 7	60x 160	C24	600	0.24	16	1		
Krzyżulec 1	4- 8	60x 80	C24	Nie	0.08	1	1		
Krzyżulec 2	3- 8	60x 80	C24	Nie	0.17	15	1		
Krzyżulec 2	5- 8	60x 80	C24	Nie	0.17	16	1		
Superpas 1	7- 11	60x 160	C24	Tak	0.22	15	1		
Superpas 2	1- 9	60x 160	C24	Tak	0.22	16	1		

Zastosowano redukcje tarcicy.

W obliczeniach uwzględniono redukcje przekrojów.

Jakiegokolwiek możliwe koncentracje naprężeń muszą być sprawdzone manualnie.

Koncentracja naprężeń dla redukcji na podporze jest uwzględniona w obliczeniach.

## OBLICZENIOWA SIŁA STABILIZUJĄCA Fd (N) W KAŻDYM STĘŻENIU

## Element

Od	Do	KO ST (Nr)	KO Dł (Nr)	KO Śr (Nr)	KO Kr (Nr)	KO Ch (Nr)
7-	1	52 ( 1)	0 ( 0)	59 ( 6)	118 ( 16)	51 ( 12)

## ŁĄCZNIKI

Łącznik	Producent	Aprobata Techniczna
T150	Mitek	1020-CPD-070038938, IF-55-02.01
GNA20	Mitek	1020-CPD-070038938, IF-55-01.01

Węzeł Nr	Łącz. Typ	Rozmiar Szer. Dług.	Max Napręż	Gwóźdź Il. Typ
1	T150	145 350	0.64	
2	T150	145 144	0.23	
3	T150	72 144	0.27	
4	T150	102 245	0.26	
5	T150	72 144	0.27	
6	T150	145 144	0.23	
7	T150	145 350	0.64	
8	T150	124 245	0.53	
7: 2	GNA20	132 143	0.57	
7: 3	T150	145 144	0.33	
7: 4	T150	124 144	0.40	
1: 2	GNA20	132 143	0.63	
1: 3	T150	145 144	0.33	
1: 4	T150	124 144	0.40	

Max tolerancja położenia łącznika: 5 mm

## MAX/MIN REAKCJE PODPOROWE (N) W STANIE GRANICZNYM NOŚNOŚCI

## Węzeł

Nr	Kier.	KO St(Nr)	KO Dł(Nr)	KO Śr(Nr)	KO Kr(Nr)	KO Ch(Nr)
9	Poz	Max: -6552 ( 1)	0 ( 0)	-7992 ( 4)	-8982 (16)	-5228 (11)
		Min: -6552 ( 1)	0 ( 0)	-6786 ( 6)	-2567 (10)	-5228 (11)
9	Pion	Max: 12033 ( 1)	0 ( 0)	15092 ( 4)	16614 ( 9)	10284 (11)
		Min: 12033 ( 1)	0 ( 0)	11235 ( 6)	3304 (10)	9042 (12)
11	Poz	Max: 6552 ( 1)	0 ( 0)	7992 ( 4)	8982 (15)	5228 (11)
		Min: 6552 ( 1)	0 ( 0)	6786 ( 6)	2567 (10)	5228 (11)
11	Pion	Max: 12034 ( 1)	0 ( 0)	15093 ( 4)	16615 ( 8)	10285 (12)
		Min: 12034 ( 1)	0 ( 0)	11236 ( 7)	3305 (10)	9043 (11)

Węzeł Nr	Aktualnie	CSI z płytka	Wymag. wiązara			Wymag. podp. mm
	mm		mm	Pole	kc90	
9	140	-	63	3780	1.50	70
11	140	-	63	3780	1.50	70

**MAKSYMALNE UGIĘCIE (mm) W STANIE GRANICZNYM UŻYTKOWANIA**

Wiazar/ Pręt	Całkowite		(KO)	KTO St		KTO Dł		KTO Śr		KTO Kr		KTO Ch	
	Pion	Poz		Pion	Poz	Pion	Poz	Pion	Poz	Pion	Poz	Pion	Poz
10	12.6	12.6	(28)	7.1	7.0	0.0	0.0	0.3	0.3	5.3	5.3	0.0	0.0
12	12.6	-12.6	(26)	7.1	-7.0	0.0	0.0	0.3	-0.3	5.3	-5.3	0.0	0.0
6	4.0	-3.7	(28)	0.6	-0.3	0.0	0.0	0.3	-0.3	3.1	-3.1	0.0	0.0
2	4.0	3.7	(26)	0.6	0.3	0.0	0.0	0.3	0.3	3.1	3.1	0.0	0.0
7- 8	4.2	-3.3	(28)	0.9	0.0	0.0	0.0	0.4	-0.3	2.9	-3.0	0.0	0.0
8- 1	4.2	3.3	(26)	0.9	0.0	0.0	0.0	0.4	0.3	2.9	3.0	0.0	0.0
7- 11	3.4	-3.2	(28)	0.3	-0.1	0.0	0.0	0.3	-0.2	2.9	-2.9	0.0	0.0
1- 9	3.4	3.2	(26)	0.3	0.1	0.0	0.0	0.3	0.2	2.9	2.9	0.0	0.0
5	2.9	-2.4	(28)	0.7	-0.3	0.0	0.0	0.2	-0.2	2.0	-1.9	0.0	0.0

**LIMITY UGIĘĆ****Test**

Wiazar - pas górny (L/x):	Wfin
Wiazar - pas dolny (L/x):	Wfin
Okap (L/x):	Wfin
Wiazar - pas górny (L/x):	Winst
Wiazar - pas dolny (L/x):	Winst
Okap (L/x):	Winst
Poziomo (mm):	

**Globalnie Lokalnie**

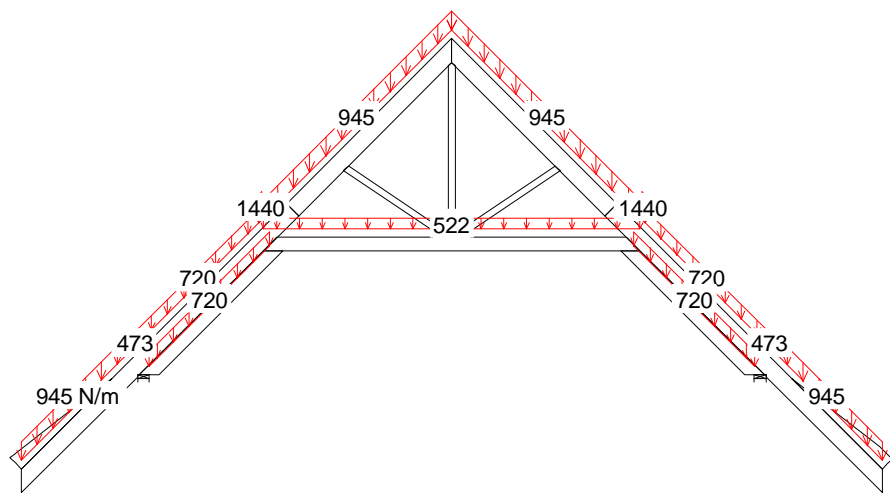
150	150
150	150
75	75
300	250
300	250
150	150
30	-

**MAX UGIĘCIE****Sprawdzenie**

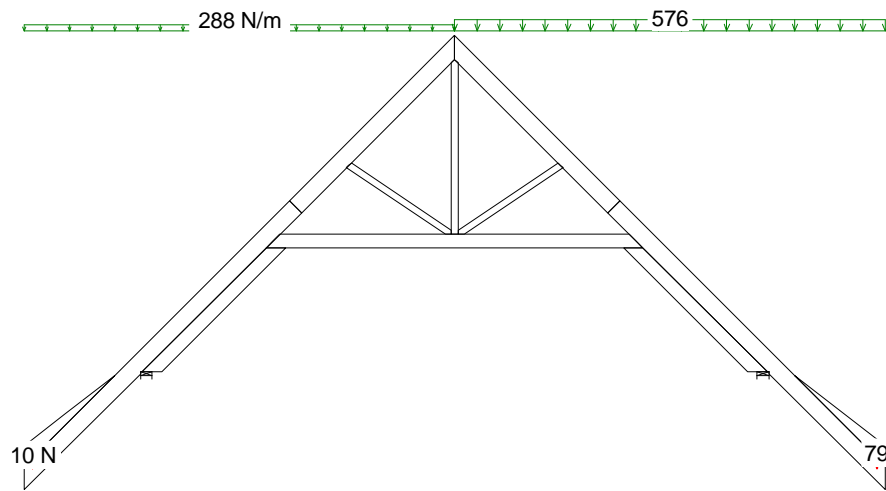
	(Wfin)	Dozwolone		Aktualne		KO	Długość
		L/X (mm)	L/X	(mm)	KO		
Max ugięcie końcowe		150	20.6	2699	1.1	28	3089
Max ugięcie poziome		-	30.0	-	3.4	28	



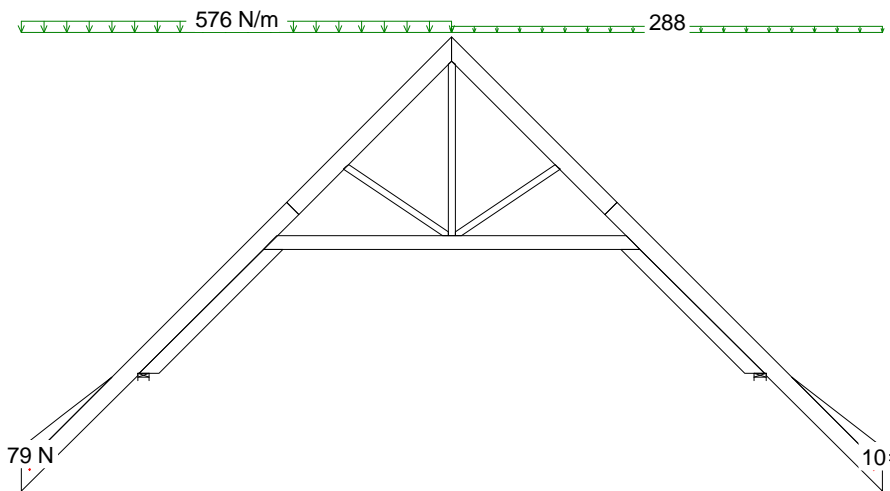
G1



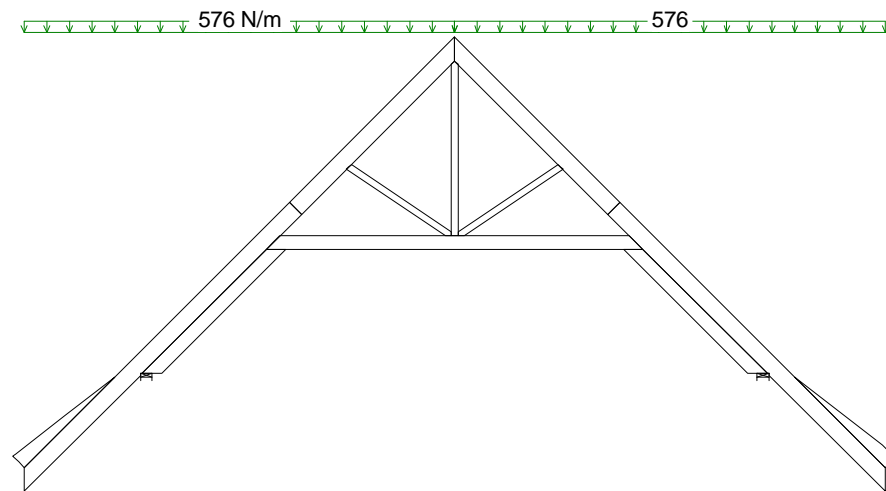
1 Obciążenie stałe



3 Śnieg 0.5my1lewo,my1prawo



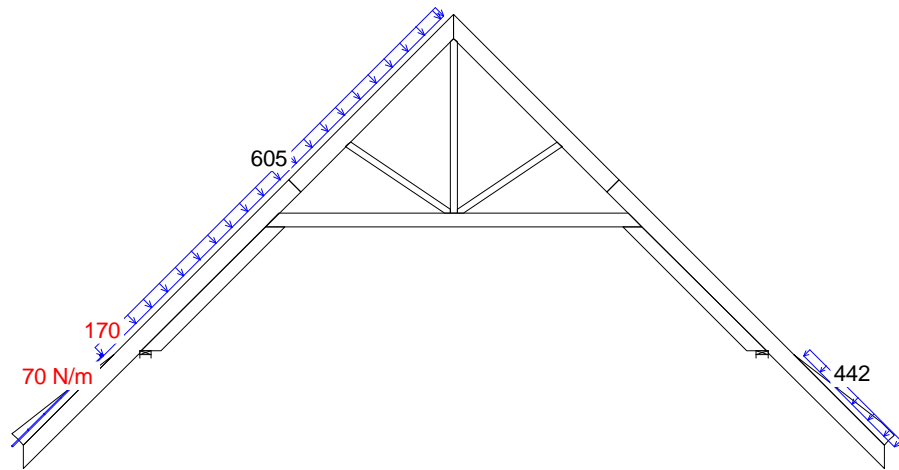
2 Śnieg my1lewo,0.5my1prawo



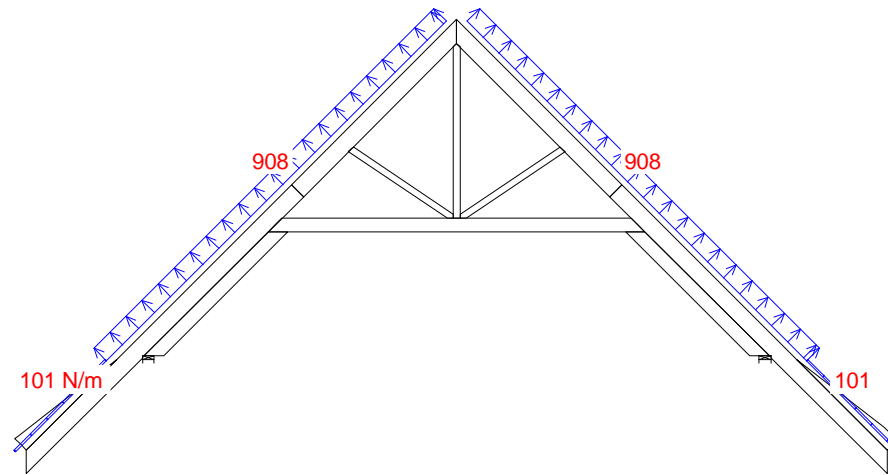
4 Śnieg my1lewo,my1prawo

CZAS: 23.11

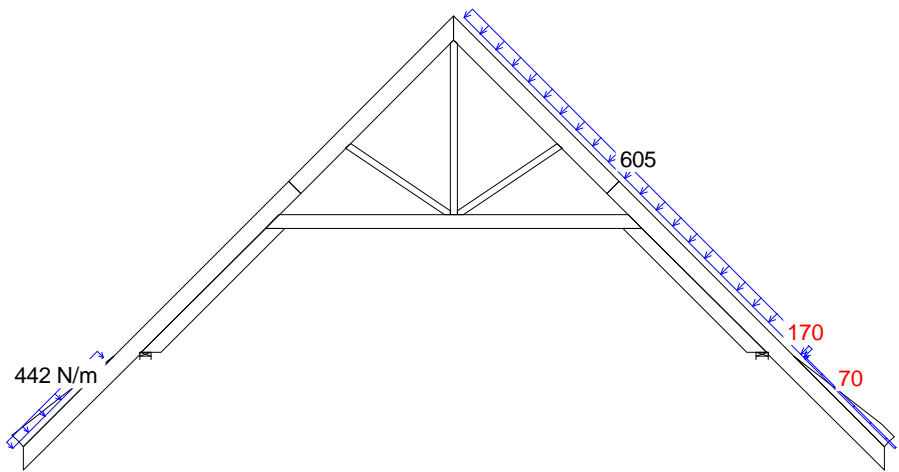
G1



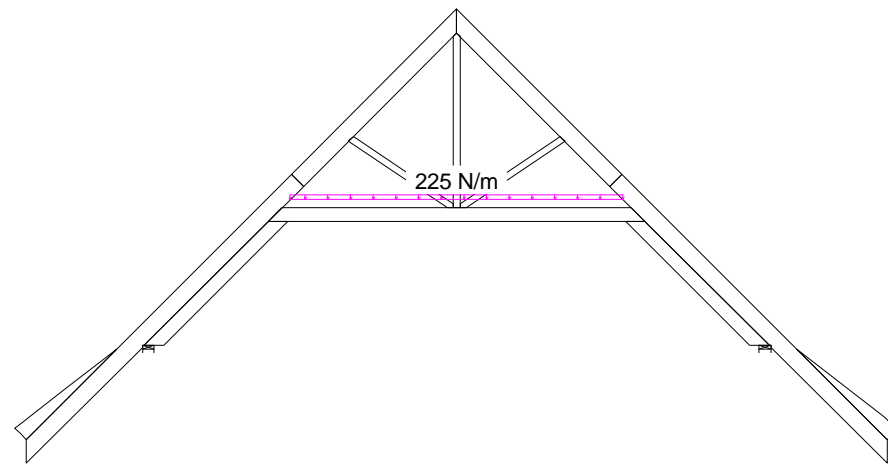
5 Wiatr z lewej (brak ssania)



7 Wiatr na szczyt



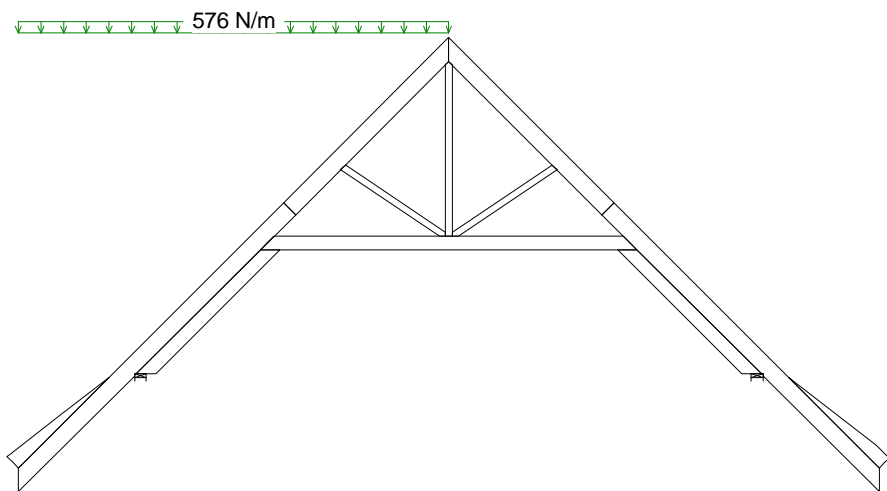
6 Wiatr z prawej (brak ssania)



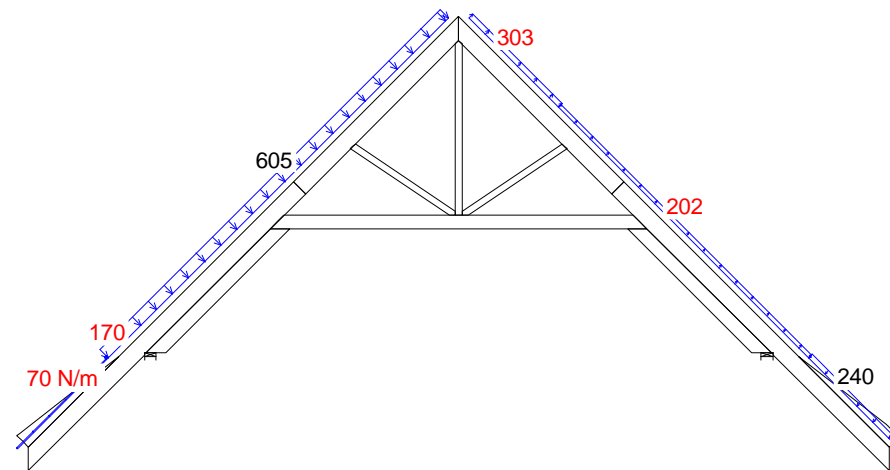
10 Obciążenie zmienne 1

CZAS: 23.11

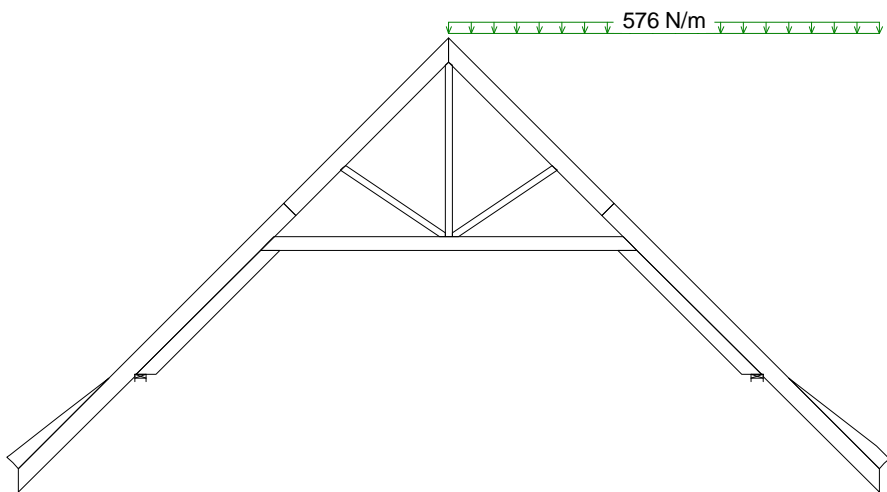
G1



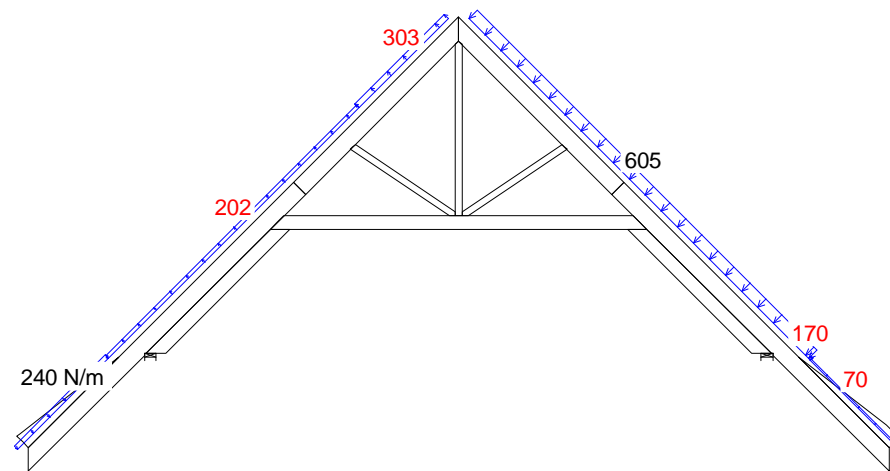
16 Śnieg my1lewo, 0 prawo



21 Wiatr z lewej



17 Śnieg 0 lewo, my1prawo

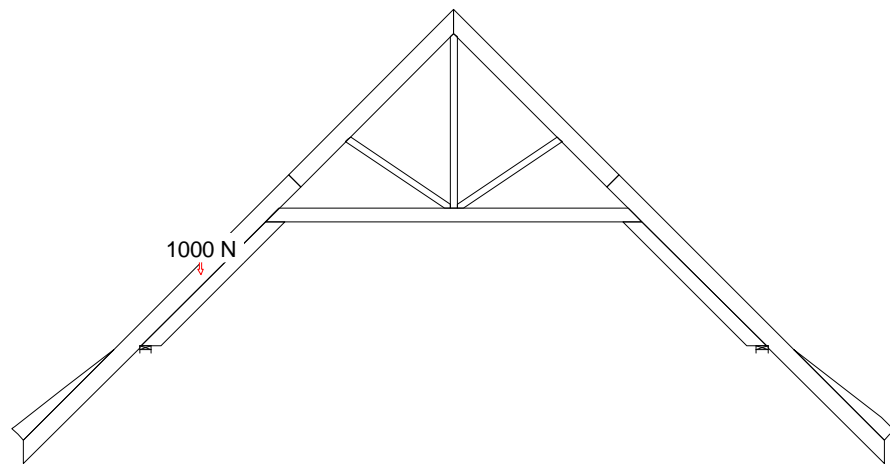


22 Wiatr z prawej

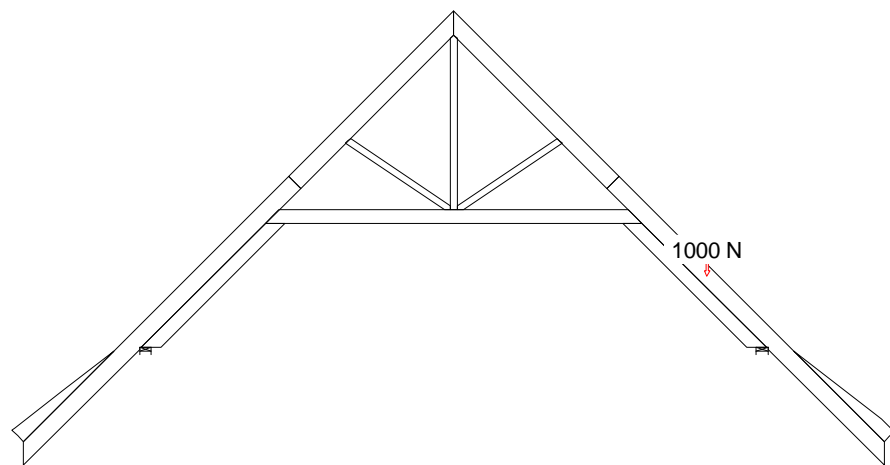
CZAS: 23.11



G1



24 Człowiek na lewym pasie górnym



26 Człowiek na prawym pasie górnym

CZAS: 23.11

Józef Wołczański  
(imię i nazwisko)

Legnica, dn. 05.09.2011 r  
(data)

Nr ew. 62/82/LW  
(nr uprawnień)

DOŚ/BO/1117/01  
(nr członkowski izby zawodowej)


## Oświadczenie

projektanta lub osoby sprawdzającej projekt budowlany.

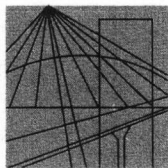
Zgodnie z art. 20 ust. 4 Ustawy z dnia 7 lipca 1994 r. Prawo budowlane (tj. DZ. U. Nr 207 z 2003 r. poz. 2016 z póź. zm.) niniejszym oświadczam, że projekt wykonawczy konstrukcji dachu dla

domu jednorodzinnego DM-6077 NIDZICA, sporządzony w dniu 05.09.2011 ,

został wykonany zgodnie z obowiązującymi przepisami oraz zasadami wiedzy technicznej.

  
**PROJEKTANT**  
mgr inż. Józef Wołczański  
Upr. bud. z §6,3, §7, §13,1pkt.2  
Nr ew. 62/82/LW

.....  
(pieczęć wraz z podpisem)



DOLNOŚLĄSKA  
OKRĘGOWA  
I Z B A  
I N Ż Y N I E R Ó W  
B U D O W N I C T W A

Wrocław, dn. ....2010-11-22

## ZAŚWIADCZENIE

Pan/Pani ..... **Józef Wołczański** .....  
nazwisko rodowe .....  
miejsce zamieszkania ..... **ul.Koralowa 7** .....  
..... **59-220 Legnica** .....

jest członkiem  
Dolnośląskiej Okręgowej Izby Inżynierów Budownictwa  
o numerze ewidencyjnym ..... **DOŚ/BO/1117/01** .....  
i posiada wymagane ubezpieczenie od odpowiedzialności cywilnej.

Niniejsze zaświadczenie jest ważne  
od dnia ..... **2011-01-01** ..... do dnia ..... **2011-12-31** .....

DOLNOŚLĄSKA OKRĘGOWA  
IZBA INŻYNIERÓW BUDOWNICTWA  
.....  
(pieczęć i podpis Przewodniczącego Rady DOIIB)

Termin ważności niniejszego zaświadczenia można sprawdzić  
na stronie [www.piib.org.pl](http://www.piib.org.pl) w zakładce „Lista członków”

Nr 62/82/Lw

**DECYZJA O STWIERDZENIU PRZYGOTOWANIA ZAWODOWEGO  
do pełnienia samodzielnych funkcji technicznych w budownictwie**

Na podstawie § 5 ust.1, § 6 ust.3, § 7 i § 13 ust. 1 pkt 2 lit. -

rozporządzenia Ministra Gospodarki Terenowej i Ochrony Środowiska z dnia 20 lutego 1975  
w sprawie samodzielnych funkcji technicznych w budownictwie (Dz.U. Nr 8, poz. 46) stwierdza się,

Obywatel (ka) Józef WOŁCZANSKI

(imię i nazwisko)

magister inżynier budownictwa lądowego

(tytuł naukowy - zawodowy)

urodzony (a) dnia 11 października 1940 r. w Posadzie Górnej

posiada przygotowanie zawodowe upoważniające do wykonywania samodzielnej funkcji  
projektanta i kierownika budowy

(rodzaj funkcji)

w specjalności konstrukcyjno - budowlanej

(rodzaj specjalności techniczno-budowlanej)

w zakresie -

(specjalizacja zawodowa)

MA-BUA/14

CWD MA-BUA-14 zam. 10087-Kw-W-76 WDA zam. 218-Kl 50.000 piśm. 71g

Obywatel (ka)

Józef WOŁCZANSKI

(imię i nazwisko)

jest upoważniony (a) do:

- 1/ sporządzania projektów w zakresie rozwiązań konstrukcyjno - budowlanych budynków oraz innych budowli, z wyłączeniem linii, węzłów i stacji kolejowych, dróg oraz lotniskowych dróg startowych i manipulacyjnych, mostów, budowli hydrotechnicznych i melioracji wodnych,
- 2/ sporządzania w budownictwie osób fizycznych projektów w zakresie rozwiązań architektonicznych :
  - a/ budynków inwentarskich i gospodarczych, adaptacji projektów typowych i powtarzalnych innych budynków oraz sporządzania planów zagospodarowania działki związanych z realizacją tych budynków,
  - b/ budowli nie będących budynkami,
- 3/ kierowania, nadzorowania i kontrolowania budowy i robót, kierowania i kontrolowania wytwarzania konstrukcyjnych elementów budowlanych oraz oceniania i badania stanu technicznego w zakresie wszelkich budynków oraz innych budowli, z wyłączeniem linii, węzłów i stacji kolejowych, dróg oraz lotniskowych dróg startowych i manipulacyjnych mostów, budowli hydrotechnicznych i wodnomelioracyjnych.

Otrzymuje :

Ob.inż. Józef Wołczański  
Legnica, ul. Pancerna 25/7



up. WOJEWODY

*Roland Kasperski*  
DYREKTOR  
Gł. Architekt Województwa

m. p.

(podpis i pieczęć)

## Gdzie zamówić wiązary? Autoryzowane zakłady prefabrykacji i punkty sprzedaży (wg kodów)

### AUTORYZOWANE ZAKŁADY PREFABRYKACJI:

Nazwa firmy	Ulica	Kod	Miasto	telefon	e-mail
ERAGA	ul. Cienista 20 lok. 17	02-439	Warszawa	22 211 18 90	<a href="mailto:eraga@eraga.com.pl">eraga@eraga.com.pl</a>
HATEK	ul. Tartaczna 71	06-102	Pułtusk	23 692 77 31	<a href="mailto:hatek@hatek.com.pl">hatek@hatek.com.pl</a>
F.U.H.P. CANADA SYSTEM	ul. Leśna 66	34-600	Limanowa	18 337-57-24	<a href="mailto:biuro@canada-system.pl">biuro@canada-system.pl</a>
SAWE	Niechobrz 923	36-047	Niechobrz k. Rzeszowa	17 871 81 46	<a href="mailto:wojciechsikora@sawe.pl">wojciechsikora@sawe.pl</a>
PROFI-CAN	ul. Marii Curie Skłodowskiej 90	41-949	Piekary Śląskie	32 287 66 59	<a href="mailto:profi-can@neostrada.pl">profi-can@neostrada.pl</a>
LABO BPM	ul. Księdza Londzina 57	43-382	Bielsko-Biała	33 443 28 55	<a href="mailto:biuro@labo-bpm.com.pl">biuro@labo-bpm.com.pl</a>
DREW-INWEST	ul. Junacka 31	43-500	Czechowice-Dziedzice	33 863 77 27	<a href="mailto:biuro@drew-inwest.pl">biuro@drew-inwest.pl</a>
WIĄZAR SYSTEM	ul. Wolczyńska 63B	46-264	Krzywiczyny	77 414 14 68	<a href="mailto:kontakt@wiazar-system.pl">kontakt@wiazar-system.pl</a>
STOLMAK	ul. Jana III Sobieskiego 19a	58-260	Bielawa	74 833 95 55	<a href="mailto:stolmak@gmail.com">stolmak@gmail.com</a>
WIĄZARY STANISZÓW	Staniszów 23d	58-500	Jelenia Góra	512 307 937	<a href="mailto:biuro@wiazarystaniszw.pl">biuro@wiazarystaniszw.pl</a>
WESTMALL	ul. Kościuszki 8	59-230	Prochowice	76 85 80 035	<a href="mailto:westmall@westmall.com.pl">westmall@westmall.com.pl</a>
INTER-LERS	ul. Czarnieckiego 8	62-270	Klecko k. Gniezna	61 427 04 23	<a href="mailto:biuro@inter-lers.pl">biuro@inter-lers.pl</a>
WIĄZARY BURKIETOWICZ	ul. Kaliska 47	63-430	Odolanów k. Ostrowa Wlkp.	62 733 39 67	<a href="mailto:wiazary@burkietowicz.pl">wiazary@burkietowicz.pl</a>
KONSTRUKCYJNY.PL	ul. 55 Pułku Piechoty 34	64-100	Leszno	600 332 985	<a href="mailto:biuro@konstrukcyjny.pl">biuro@konstrukcyjny.pl</a>
BLACH-DEK	ul. Przemysłowa 7	64-200	Wolsztyn	68 384 25 21	<a href="mailto:konstrukcje@blachdek.com.pl">konstrukcje@blachdek.com.pl</a>
Wiązary Lisiewicz	ul. Rozwojowa 14	66-100	Sulechów	502 080 236	<a href="mailto:konstrukcje@lisiewicz.com.pl">konstrukcje@lisiewicz.com.pl</a>
Wiązary Lewandowski	Świerkocin 30	66-460	Witnica	95 752 17 58	<a href="mailto:biuro@wiazary-lewandowski.pl">biuro@wiazary-lewandowski.pl</a>
PARTNER	ul. Przyszłości 20-22	70-893	Szczecin	91 462 17 56	<a href="mailto:info@partner.szczecin.pl">info@partner.szczecin.pl</a>
KUDRA I SPÓŁKA	ul. Lubieszowska 6	72-006	Mierzyn k/ Szczecina	91 311 50 32	<a href="mailto:biuro@kudra.com.pl">biuro@kudra.com.pl</a>
WASCO VILLA	Stary Kraków/Kanin	76-100	Stawno k. Koszalina	59 810-82-99	<a href="mailto:biuro@wascovilla.pl">biuro@wascovilla.pl</a>
PPHU ROMAR	ul. Polna 5	78-630	Człopa	67 259 13 00	<a href="mailto:info@pphu-romar.pl">info@pphu-romar.pl</a>
COMPLEX	ul. Szeroka 4	83-330	Borkowo k. Gdańska	58 685 88 00	<a href="mailto:borkowo@complex.gda.pl">borkowo@complex.gda.pl</a>
MODERNDACH	Łochocin 6/4	87-600	Lipno	54 288 18 58	<a href="mailto:biuro@moderndach.pl">biuro@moderndach.pl</a>
WPW INVEST	ul. Kilińskiego 177	90-353	Łódź	42 676 50 96	<a href="mailto:biuro@wpwinvest.pl">biuro@wpwinvest.pl</a>
DREWPROJEKT	ul. Zgierska 17	95-050	Konstantynów Łódzki	887 520 440	<a href="mailto:drewprojekt@o2.pl">drewprojekt@o2.pl</a>
MABUDO	ul. Ceramiczna 8	98-220	Zduńska Wola	43 823 41 41	<a href="mailto:mabudo@mabudo.pl">mabudo@mabudo.pl</a>
Tartak J.W. WITKOWSCY	Rychłowice 21B	98-300	Wieluń	43 842 85 09	<a href="mailto:kontakt@wiazar.pl">kontakt@wiazar.pl</a>
HANTVERKARPOOLEN	ul. Łódzka 52	99-400	Łowicz	46 837 20 12	<a href="mailto:biuro@twojdachtwojdom.com">biuro@twojdachtwojdom.com</a>

### PUNKTY DYSTRYBUCJI

Nazwa firmy	Ulica	Kod	Miasto	telefon	e-mail
CENTROBUD	ul. Kłobucka 8 paw.5	02-699	Warszawa	22 320 07 05	<a href="mailto:centrobud@centrobud.pl">centrobud@centrobud.pl</a>
CENTROBUD	ul. Słoneczna 59	05-500	Piaseczno/Stara Iwiczna	22 756 72 36	<a href="mailto:centrobud@centrobud.pl">centrobud@centrobud.pl</a>
CENTROBUD	ul. Przyszecze 20	05-510	Konstancin - Jez.	22 756 30 19	<a href="mailto:centrobud@centrobud.pl">centrobud@centrobud.pl</a>
CENTROBUD	ul. Pogodna 8/10	05-555	Tarczyn	22 727 87 67	<a href="mailto:centrobud@centrobud.pl">centrobud@centrobud.pl</a>
CENTROBUD	ul. Powstańców 8	05-870	Błonie	22 725 30 96	<a href="mailto:centrobud@centrobud.pl">centrobud@centrobud.pl</a>
CENTROBUD	ul. Cmentarna 9	06-200	Maków Mazowiecki	29 717 13 48	<a href="mailto:centrobud@centrobud.pl">centrobud@centrobud.pl</a>
CENTROBUD	ul. Komisji Edukacji Nar. 2	07-200	Wyszki	29 743 10 35	<a href="mailto:centrobud@centrobud.pl">centrobud@centrobud.pl</a>
PPHU Kamir	ul. Cielkowskiego 171	15-516	Białystok	85 662 60 69	<a href="mailto:biuro1@kamirphu.pl">biuro1@kamirphu.pl</a>
PPHU Kamir	ul. Serwisowa 8	15-620	Białystok	85 743 32 33	<a href="mailto:biuro1@kamirphu.pl">biuro1@kamirphu.pl</a>
Maxipol	ul. Garncarska 1	27-660	Koprzywnica	15 847 64 18	<a href="mailto:maxipol@poczta.fm">maxipol@poczta.fm</a>
Hadex Sp. z o.o.	ul. Klonowica 20	30-654	Kraków	12 655 99 33	<a href="mailto:frakow@hadex.com.pl">frakow@hadex.com.pl</a>
<b>SAWE Biuro Handlowe</b>	Wrzósnowice 412	32-040	Świątniki Górne	606 960 725	<a href="mailto:katarzyna@sawe.pl">katarzyna@sawe.pl</a>
Konkret-Pronier	ul. Komorowskich 95	34-300	Żywiec	33 863 77 27	
Hadex Sp. z o.o.	ul. Gen. H. Le Ronda 72	40-302	Katowice	32 256 69 92	<a href="mailto:fkatowice@hadex.com.pl">fkatowice@hadex.com.pl</a>
DZ KONSTRUKCJE BUDOWLANE	ul. K.K. Baczyńskiego 12	41-203	Sosnowiec	600 923 042	<a href="mailto:info@dz-konstrukcje.pl">info@dz-konstrukcje.pl</a>
<b>WIĄZAR-SYSTEM o/Śląsk</b>	ul. Podmiejska 21	41-940	Piekary Śląskie	534 963 999	<a href="mailto:m.bajerski@wiazar-system.pl">m.bajerski@wiazar-system.pl</a>
Hadex Sp. z o.o.	ul. Kard. St. Wyszyńskiego 59	41-947	Piekary Śląskie	32 288 64 62	<a href="mailto:fpiekary@hadex.com.pl">fpiekary@hadex.com.pl</a>
TECH- DREW	ul. Sadowskiego	41-948	Piekary Śląskie	697 116 570	<a href="mailto:techdrew@op.pl">techdrew@op.pl</a>
Markas Marek Spruś	ul. Tarnogórska 3	42-622	Świerklaniec	692 456 347	<a href="mailto:marek.markas@interia.pl">marek.markas@interia.pl</a>
Hadex Sp. z o.o.	ul. Warszawska 319	43-155	Bieruń	32 216 27 54	<a href="mailto:fbierun@hadex.com.pl">fbierun@hadex.com.pl</a>
Hadex Sp. z o.o.	ul. Górnośląska 3d	43-200	Pszczyna	32 449 18 18	<a href="mailto:fpszczyna@hadex.com.pl">fpszczyna@hadex.com.pl</a>
Hadex Sp. z o.o.	ul. Dębowiecka 28	43-430	Ochaby Małe	33 853 57 24	<a href="mailto:fochaby@hadex.com.pl">fochaby@hadex.com.pl</a>
Domdepot Ustroń	ul. Choinkowa 37	43-450	Ustroń	795 136 196	
Hadex Sp. z o.o.	ul. Dojazdowa 1	44-100	Gliwice	32 300 62 73	<a href="mailto:fgliwice@hadex.com.pl">fgliwice@hadex.com.pl</a>
Hadex Sp. z o.o.	ul. Dworcowa 37	44-240	Żory	32 434 12 06	<a href="mailto:fzory@hadex.com.pl">fzory@hadex.com.pl</a>
Hadex Sp. z o.o.	ul. Łąkowa 2	44-268	Jastrzębie Borynia	32 793 70 40	<a href="mailto:hadex@hadex.com.pl">hadex@hadex.com.pl</a>
Hadex Sp. z o.o.	ul. Wodzisławska 287	44-274	Rybnik	32 425 02 00	<a href="mailto:hadex@hadex.com.pl">hadex@hadex.com.pl</a>
Hadex Sp. z o.o.	ul. Rymera 116a	44-314	Radlin	32 454 92 57	<a href="mailto:hadex@hadex.com.pl">hadex@hadex.com.pl</a>
INTECH / oddział	ul. Światowida 6	45-325	Opole	77 456 93 00	<a href="mailto:opole@intechpw.com.pl">opole@intechpw.com.pl</a>
Concreto s.c.	ul. T. Kościuszki 108a/2	50-441	Wrocław	71 79 00 804	<a href="mailto:concreto@concreto.biz">concreto@concreto.biz</a>
GMS HOUSE S.C.	al. Poprzeczna 33-35	51-167	Wrocław	690 939 065	<a href="mailto:biuro@gmshouse.pl">biuro@gmshouse.pl</a>
Budus Wrocław	ul. Brücknera 51	51-411	Wrocław	71 372 72 10	<a href="mailto:brucknera@budus.pl">brucknera@budus.pl</a>
OSIŃSKI I SYN	ul. Dzierżonowska 16 C	57-100	Strzelin	71 796 29 64	<a href="mailto:ois@ois.com.pl">ois@ois.com.pl</a>
FAGO /oddział	ul. Legnicka 2	57-200	Ząbkowice Śląskie	74 815 20 22	<a href="mailto:fago@net.pl">fago@net.pl</a>
FAGO /oddział	ul. Budowlana 1	58-125	Pszemno	74 851 69 00	<a href="mailto:fago@net.pl">fago@net.pl</a>
INTECH	ul. Szarych Szeregów 6 K	58-150	Strzegom	74 855 40 52	<a href="mailto:handlowy@intechpw.com.pl">handlowy@intechpw.com.pl</a>
FAGO/oddział	ul. Piłsudskiego 13	58-200	Dzierżonów	74 832 12 00	<a href="mailto:fago@net.pl">fago@net.pl</a>
Marcco	ul. Bolesława Chrobrego 51	58-300	Wałbrzych	74 666 26 66	<a href="mailto:marccozamowienia@op.pl">marccozamowienia@op.pl</a>
PAGAZ Kamienna Góra	ul. Spacerowa 1 e	58-400	Kamienna Góra	75 744 76 66	<a href="mailto:pagaz@post.pl">pagaz@post.pl</a>
<b>WIĄZARY BURKIETOWICZ</b>	ul. Wolności 127	58-500	Jelenia Góra	75 742 37 31	<a href="mailto:m.myrlak@burkietowicz.pl">m.myrlak@burkietowicz.pl</a>
Przedsiębiorstwo Wiel.	ul. Stawowa 10	58-533	Mysłakowice	75 71 31 478	<a href="mailto:biuro@a-bhurt.com.pl">biuro@a-bhurt.com.pl</a>
INTECH / oddział	ul. Sierocińska 5	59-220	Legnica	76 851 22 50	<a href="mailto:legnica@intechpw.com.pl">legnica@intechpw.com.pl</a>
ZAKŁAD STOLARSKI "MAGBOS"	ul. Wyszyńskiego 12 B	59-500	Złotoryja	603 806 252	<a href="mailto:info@magbos.com">info@magbos.com</a>
GRADIX	ul. Lwówecka 1	59-620	Gryfów Śląski	75 781 35 33	<a href="mailto:gradix@go2.pl">gradix@go2.pl</a>
JAWA	ul. Ceramiczna 15	59-700	Bolesławiec	75 732 05 24	<a href="mailto:jawabiuro@interia.pl">jawabiuro@interia.pl</a>
Punex	Żarska Wieś 86	59-900	Żarska Wieś 86	75 77 18 375	<a href="mailto:punex@wp.pl">punex@wp.pl</a>
<b>ROMAR o/ Poznań</b>	ul. Polska 61	60-401	Poznań	61 847 31 31	<a href="mailto:poznan@pphu-romar.pl">poznan@pphu-romar.pl</a>
Wesołek	ul. Składowa 14	63-041	Chocicza	61 287 35 02	<a href="mailto:chocicza@mbwesolek.pl">chocicza@mbwesolek.pl</a>
DAM-BUD	ul. Olszowa 159	63-600	Kępno	607 570 364	
Peamco	ul. Obronców Lwowa 19	64-100	Leszno	65 525 52 00	<a href="mailto:info@peamco.pl">info@peamco.pl</a>
<b>WIĄZARY BURKIETOWICZ</b>	ul. 5 stycznia 2/2	64-200	Wolsztyn	68 384 27 20	<a href="mailto:a.przadka@burkietowicz.pl">a.przadka@burkietowicz.pl</a>
Centrum Materiałów Bud.	ul. Gorzowska	65-119	Zielona Góra	68 32 03 300	<a href="mailto:cembe@cembe.com.pl">cembe@cembe.com.pl</a>
Jadar	ul. Dworcowa 3	66 - 220	Łągów Lubuski	68 34 12 688	<a href="mailto:hurtowniajadar@o2.pl">hurtowniajadar@o2.pl</a>
Elmar	ul. Piłsudskiego 75	67-100	Nowa Sól	68 387 42 77	<a href="mailto:emelmar@o2.pl">emelmar@o2.pl</a>
APA - 2 Spółka Jawna	ul. Stalmacha 23	71-646	Szczecin	91 428 01 10	<a href="mailto:apa2@apa2.pl">apa2@apa2.pl</a>
<b>INTER-LERS o/Bydgoszcz</b>	ul. Wojska Polskiego 8	85-171	Bydgoszcz	52 320 29 23	<a href="mailto:bydgoszcz@inter-lers.pl">bydgoszcz@inter-lers.pl</a>
Gemini	ul. Brzeska 64	88-200	Radziejów	54 285 23 70	
Dach i Styl		89-120	Gorzeń 18	509 893 914	<a href="mailto:biuro@dachystyl.com">biuro@dachystyl.com</a>

Aktualną mapę z zakładami można zobaczyć na:  
[http://www.dachymitek.pl/produccenci\\_mapa.htm](http://www.dachymitek.pl/produccenci_mapa.htm)