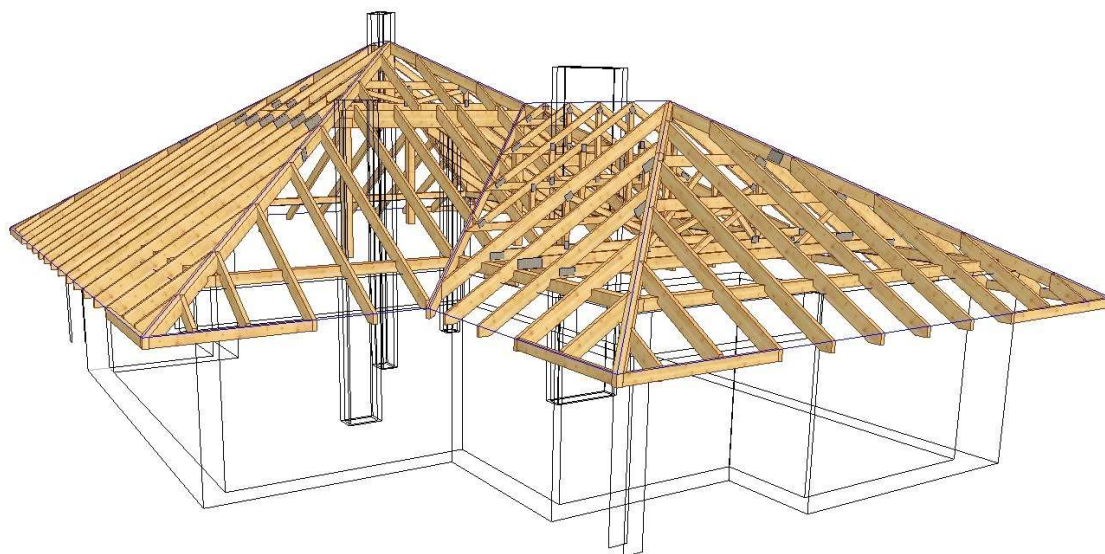
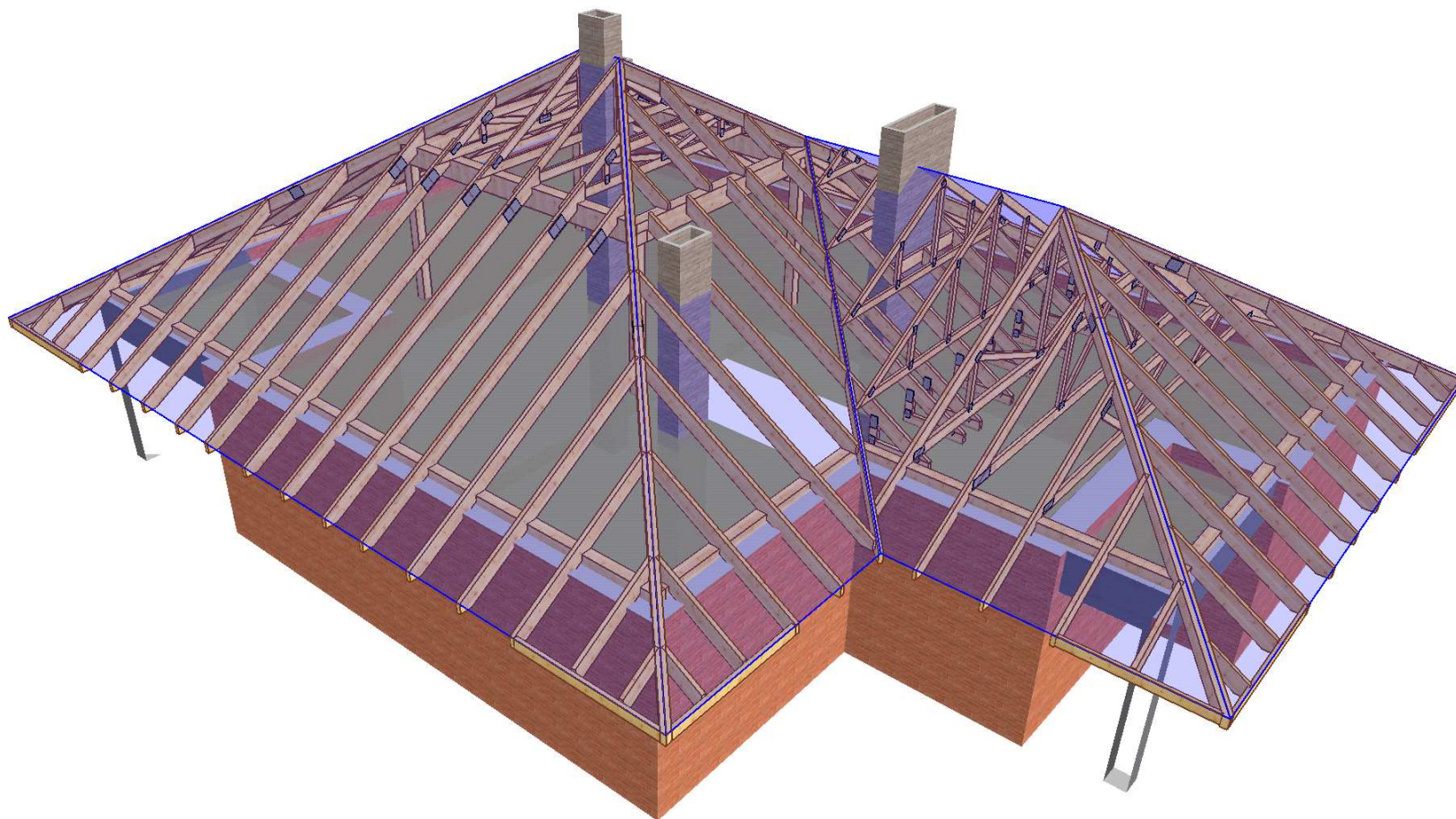


PROJEKT PREFABRYKOWANEJ WIĘŻBY DACHOWEJ BUDYNKU JEDNORODZINNEGO TYPU „MODELOWY GL55”

WIĄZARY Z LITEGO DREWNA ŁĄCZONE PŁYTKAMI KOLCZASTYMI



**WYKAZ AUTORYZOWANYCH PRODUCENTÓW
NA KOŃCU OPRACOWANIA**





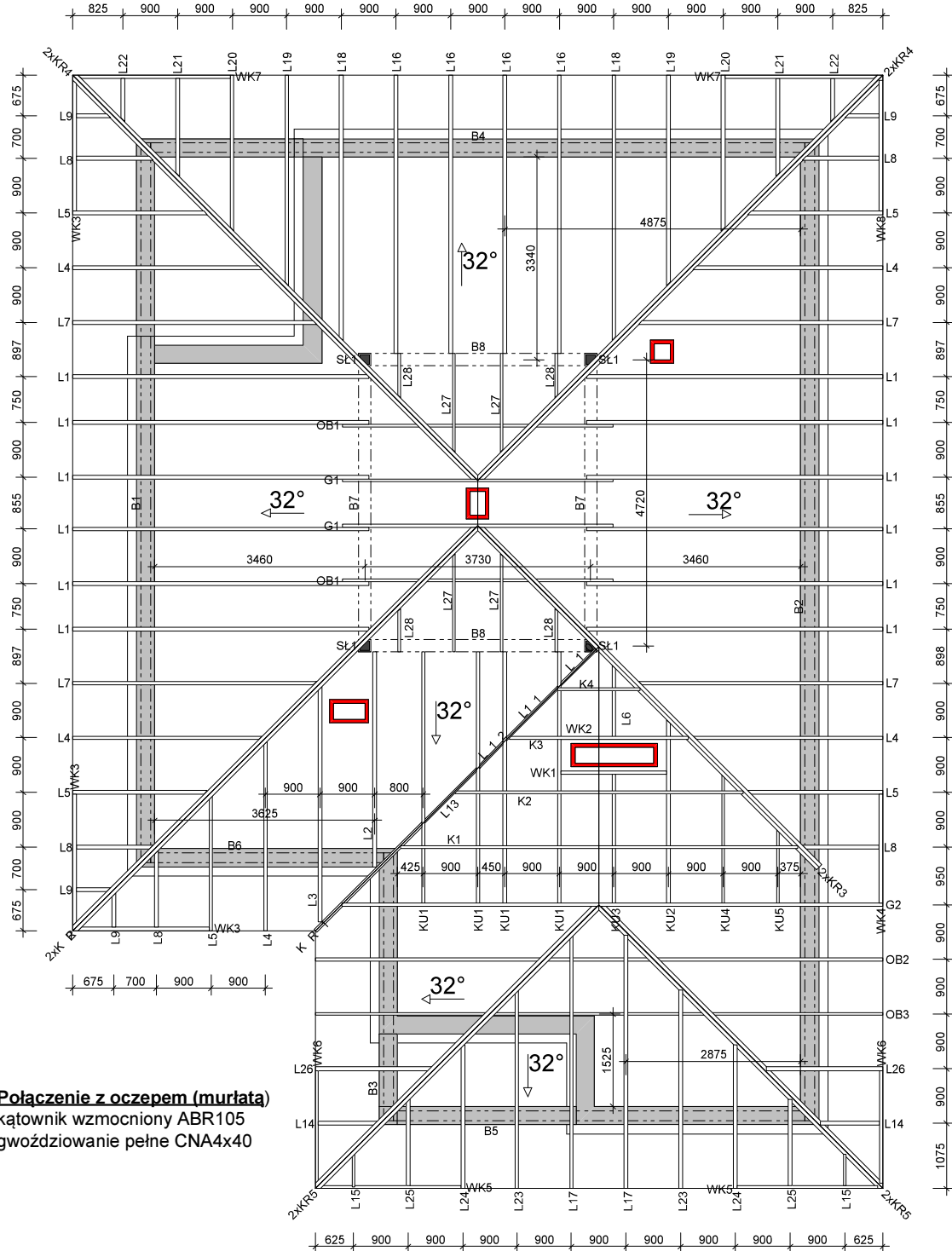
Połączenie kątowe elementów drewnianych
 płytka perforowana NP100x200 gr.2mm lub większa
 min.8szt. gwoździ CNA4x40 w połączenie (na stronę)
 alternatywnie można zastosować same wkręty do
 drewna 8x100mm np.B.PRO w ilości min.2szt.



Połączenie krzyżowe elementów drewnianych
 łącznik płatwiowo-krokwiowy SPF170
 min.5szt. gwoździ CNA4x40 w skrzydełko

INFORMACJE OGÓLNE

1. Elementy konstrukcyjne wykonać w autoryzowanym zakładzie prefabrykacji wiązarów dachowych w systemie płytek kolczastych "MiTek".
2. Elementy drewniane zabezpieczyć przeciwogniowo oraz biologicznie środkami chemicznymi np. Fobos M4. Wiązary znajdujące się blisko kominów spalniczych zabezpieczyć dodatkowo np. przez nabicie płyt GKF lub płytami z wełny mineralnej.
3. Rozstawy wiązarów podane w osiach [mm].
4. Odpowiednie kątowniki, kotwy i inne okucia należy stosować zgodnie ze specyfikacjami technicznymi ich producenta np. Simpson Strong-Tie.
5. Dźwigary muszą być właściwie przymocowane do murłat lub wieńców za pomocą złączy kątowych firmy Simpson Strong-Tie.
6. Należy odpowiednio stężyć wiązary - deskami 40x60mm, 25x100mm lub taśmami stalowymi. Stężenia muszą zachodzić wzajemnie co najmniej na długości dwóch wiązarów. Należy odpowiednio zamocować stężenia min. 2szt. gwoździ 4x100mm lub 3,1x90mm w połączenie.



Połączenie z oczepem (murlata)
 kątownik wzmocniony ABR105
 gwoździowanie pełne CNA4x40

Tarcica konstrukcyjna klasy C24, grubości 45 i 60mm oraz drewno klejone warstwowo GL24h 200x315mm, czterostronnie strugana, wilgotności max.18%, impregnowana powierzchniowo środkiem np.Fobos M4. Płytki kolczaste firmy MiTek typu: GNA20, T150.

UWAGA: krokwie narożne KR2, KR3, KR4 NIE MOCOWAĆ do wiązarów OB1 !

	NAZWA OBIEKTU	Budynek jednorodzinny "GL555"	SKALA: 1:75
	ADRES OBIEKTU	do adaptacji	
TYTUŁ RYSUNKU Rzut więźby			
PROJEKTOWAŁ	mgr inż. Józef Wolczański		DATA: 2014-06-09
OPRACOWAŁ	mgr inż. D. Hojczyk		NR RYS.: 1
SPRAWDZIŁ			

Jak zamówić wiązary prefabrykowane?

1. Zamówienie na wiązary należy złożyć w licencjonowanym zakładzie prefabrykacji (wykaz na ostatniej stronie projektu), najlepiej w terminie od jednego do trzech miesięcy przed ukończeniem ścian i stropów.
2. Wszystkie materiały, w tym drewno, łączniki, płytki kolczaste, impregnat, zapewnia zakład prefabrykacji. Cena wiązarów obejmuje koszt wszystkich niezbędnych elementów.
3. Wszystkie obliczenia oparte są na parametrach łączników MiTek. Autor projektu nie wyraża zgody na zastosowanie innych płytek kolczastych.
4. Wszystkie płytki kolczaste firmy MiTek są, zgodnie z normą, oznakowane własnym znakiem identyfikacyjnym. Jest on na stałe wytłoczony na płytkach, co służy późniejszej weryfikacji.
5. Lista autoryzowanych zakładów oraz ich punktów dystrybucji znajduje się na końcu projektu.
6. Montaż konstrukcji trwa od jednego do kilku dni.
7. Wiazary można zamówić w fabryce w dwóch wariantach:
 - a) z montażem wykonanym przez producenta,
 - b) z własnym montażem Zamawiającego.
8. Dokumentacja produkcyjna do tego projektu znajduje się w każdym autoryzowanym zakładzie prefabrykacji.
9. Prezentację trójwymiarową konstrukcji (wizualizacja) można pobrać ze strony www.dachymitek.pl/projekty-typowe.php

INFORMACJA DLA ADAPTATORÓW

Prosimy wszystkich o kontakt z Mitek Industries Polska

– tel. 76-8628988, e-mail: biuro@mitek.pl

Informacje dotyczące wyników obliczeń (np. reakcje podporowe), kopie projektów do pozwolenia na budowę, aktualne zaświadczenie z Izby Inżynierów Budownictwa itp.

Więcej informacji - www.dachymitek.pl/adaptacje

Porównanie kosztów wykonania konstrukcji dachu dla projektu „Modelowy GL555”

1. Metoda tradycyjna (konstrukcja wykonywana przez cieśli na placu budowy) Zestawienie zaczerpnięte z kosztorysu wykonania budynku „Modelowy”

2.7. Dach - konstrukcja z pokryciem							
43	Kalkulacja indywidualna						
	Dostawa konstrukcji dachu	m3	13,13				
	Materiały						
	Konstrukcja drewniana dachu impregnowana	m3	1,15	1 275,66		19 261,83	
	Razem k.b.					19 261,83	19 261,83
	Koszty zakupu 6,4%					1 232,76	1 232,76
	Koszty pośrednie 65% R+S					0,00	0,00
	Zysk 10,8% R+S+Kp(R+S)					0,00	0,00
	Razem pozycja					20 494,59	20 494,59
44	Kalkulacja indywidualna						
	Wynajem dźwigu samochodowego na czas montażu krokwi, krokwi koszowych i kalenic	m-g	12				
	Sprzęt						
	Żuraw samochodowy do 4t (1)	m-g	1	69,87		838,44	
	Razem k.b.					838,44	838,44
	Koszty pośrednie 65% R+S					544,99	544,99
	Zysk 10,8% R+S+Kp(R+S)					149,41	149,41
	Razem pozycja					1 532,84	1 532,84
45	Kalkulacja indywidualna						
	Dostawa łączników ciesielskich	szt	963				
	Materiały						
	Łącznik ciesielskie	szt	1	3,75		3 611,25	
	Razem k.b.					3 611,25	3 611,25
	Koszty zakupu 6,4%					231,12	231,12
	Koszty pośrednie 65% R+S					0,00	0,00
	Zysk 10,8% R+S+Kp(R+S)					0,00	0,00
	Razem pozycja					3 842,37	3 842,37
46	Kalkulacja indywidualna						
	Montaż konstrukcji dachu	m2	269				
	Robocizna						
	Robocizna razem	r-g	1,75	14,18	6 675,23		
	Razem k.b.				6 675,23		6 675,23
	Koszty pośrednie 65% R+S				4 338,90		4 338,90
	Zysk 10,8% R+S+Kp(R+S)				1 189,53		1 189,53
	Razem pozycja				12 203,66		12 203,66

SUMA: ok. 38 074 zł

2. Wiązary prefabrykowane (produkcja w zakładzie oraz montaż na placu budowy)

Konstrukcja dachowa (materiały+produkcja+zysk)	20 000
Materiały pomocnicze (stężenia, okucia itp.)	1 500
Montaż	5 400
SUMA:	26 900 zł

ZALETY:

- Wybierając wiązary prefabrykowane oszczędzasz ok. **11 174 zł**
- Otrzymujesz konstrukcję wysokiej jakości (tarcica szwedzka, czterostronnie strugana, impregnowana) oraz dokładności kształtu i wymiarów
- Otrzymujesz konstrukcję z fabryki z gwarancją

- Montaż trwa kilka dni

Podane ceny są cenami poglądowymi, każdy projekt konstrukcji zostanie indywidualnie skalkulowany i wyceniony, z montażem i transportem.

OPIS TECHNICZNY

1. Przedmiot opracowania

Niniejsze opracowanie obejmuje projekt wykonawczy konstrukcji dachu budynku mieszkalnego jednorodzinny typu „Modelowy GL555”. Zgodnie z interpretacją ustawy projekt przeznaczony do wielokrotnego zastosowania (tzw. projekt gotowy), po przystosowaniu do warunków konkretnej inwestycji, może stanowić projekt architektoniczno-budowlany w rozumieniu art. 34 ust. 3 pkt 2 ustawy z dnia 7 lipca 1994 r. Prawo budowlane (Dz. U. z 2000 r., Nr 106, poz. 1126 z późn. zm.), będący częścią projektu budowlanego zatwierdzanego w decyzji o pozwoleniu na budowę.

2. Podstawa opracowania

Niniejszy projekt opracowano w oparciu o:

- Obowiązujące przepisy i normy budowlane oraz oprogramowanie inżynierskie RoofCon/TrussCon
- Katalog techniczny systemu mocowania firmy „Simpson Strong-Tie”.

2.1 Normy i aprobaty:

- PN-EN 1990:2004/A1:2008 Eurokod -- Podstawy projektowania konstrukcji
- PN-EN 1991-1-1:2004/Ap1:2010 Eurokod 1: Oddziaływania na konstrukcje- Ciężar objętościowy, ciężar własny, obciążenia użytkowe w budynkach.
- PN-EN 1991-1-3:2005/AC:2009 Eurokod 1: Oddziaływania na konstrukcje - Obciążenie śniegiem.
- PN-EN 1991-1-4:2008/Ap2:2010 Eurokod 1: Oddziaływania na konstrukcje - Oddziaływania wiatru.
- PN-EN 1995-1-1:2010 Eurokod 5 -- Projektowanie konstrukcji drewnianych Część 1-1: Postanowienia ogólne -- Reguły ogólne i reguły dotyczące budynków.
- PN-EN 14250 Wymagania produkcyjne dotyczące prefabrykowanych elementów konstrukcyjnych łączonych płytkami kolczastymi.
- Deklaracja parametrów płytek zgodnie z EN14545.

3. Ogólne dane o rozwiązaniach konstrukcyjno - materiałowych.

Główną konstrukcję dachu zaprojektowano z drewnianych, prefabrykowanych wiązarów trójkątnych oraz krokwi głównych i narożnych o maksymalnym poprzecznym rozstawie osiowym 0,9m. Tarcica konstrukcyjna klasy C24 o grubości 45 i 60mm oraz 160x160mm (słupy i murłaty) i drewno klejone warstwowo GL24h 200x315mm (belki). Połączenia elementów (słupki, krzyżulce, pasy) wiązarów zaprojektowano na płytki kolczaste firmy MiTek typu: GNA20, T150. Połączenia montażowe elementów konstrukcji dachu projektuje się z ocynkowanych łączników asortymentu firmy „Simpson Strong-Tie”.

3.1 Odporność na korozję biologiczną i ochrona p.pożarowa.

Projektowana konstrukcja należy do pierwszej klasy zagrożenia korozją biologiczną zgodnie z EN 335-1. Dla klasy tej wystarczy naturalna odporność drewna. Wszystkie elementy konstrukcyjne projektuje się z drewna sosnowego klasy C24, suszonego do wilgotności 18%. Ze względu na ochronę p.poż. stopień palności drewna obniżyć przez zastosowanie powierzchniowych środków ogniochronnych np. Ogniochron lub Fobos.

4. Wymagania dotyczące produkcji wiązarów łączonych płytkami kolczastymi

Wiązary należy wykonać zgodnie z normą PN-EN 14250. Płytki kolczaste wciskać w drewno za pomocą specjalistycznych urządzeń - pras hydraulicznych, na stolikach lub stołach montażowych w zakładzie prefabrykacji.

5. Połączenie wiązara i krokwi z oczepem i belkami

Połączenie wiązarów oraz krokwi z murłatą i belkami zaprojektowano za pośrednictwem kątowników ABR105 firmy „Simpson Strong-Tie” w ilości 2szt./węzeł. Mocowanie kątownika do murłaty i belki oraz do dźwigara za pomocą gwoździ pierścieniowych CNA 4x40 firmy „Simpson Strong-Tie” - pełne gwoździowanie.

6. Stężenia ukośne (wiatrowe)

Stężenia ukośne zaprojektowano z taśmy stalowej perforowanej 40x2mm lub z elementów drewnianych o przekroju 25x100mm lub 40x60mm. Stężenia te mocować w każdym węźle gwoździami pierścieniowymi 4x100mm lub 3,1x90mm w ilości min. 2szt./węzeł.

7. Stężenia wzdłużne (przeciwyboczeniowe)

Stężenia wzdłużne zaprojektowano z elementów drewnianych o przekroju 25x100mm lub 40x60mm. Stężenia te mocować w każdym węźle gwoździami pierścieniowymi 4x100mm lub 3,1x90mm w ilości min. 2szt./węzeł.

8. Wytyczne montażu konstrukcji

- *Wiązary należy montować dźwigiem z wykorzystaniem trawersu lub odpowiedniego zawiesia .*
- *Montaż wiązarów rozpocząć od dwóch wiązarów usztywnionych poprzecznie stężeniami.*
- *Kolejnewiązary należy montować łącząc je z poprzednimi za pomocą stężeń.*
- *Nie podpuszcza się obciążania elementów konstrukcji dachu (składowania materiałów pokrycia) w trakcie wykonywania prac dekarских ponad wartości przewidziane w projekcie konstrukcji; **wiązary należy tak obciążać użytkowo, aby nie przekroczyć wielkości przyjętych do obliczeń.***
- *Miejsca styku (oparcia) konstrukcji drewnianej z elementami betonowymi lub stalowymi należy zabezpieczyć poprzez przełożenie warstwą izolacji.*
- *W trakcie montażu konstrukcji dachu i wykonywaniu pokrycia dachowego należy uwzględnić (zgodnie z projektem architektonicznym) sposób wentylacji przestrzeni dachowej i odwodnienia połaci. Do wykonywania połączeń elementów konstrukcji należy stosować śruby i gwoździe ocynkowane.*
- *Prace montażowe należy wykonywać pod nadzorem osoby posiadającej odpowiednie uprawnienia budowlane oraz zgodnie z przepisami BHP dotyczącymi montażu elementów wielkowymiarowych i prac na wysokości.*
- *w chwili rozpoczęcia montażu konstrukcji, elementy stanowiące podporę dla tej konstrukcji (wieńce żelbetowe) **muszą mieć pełną wytrzymałość** przewidzianą w projekcie całego obiektu*

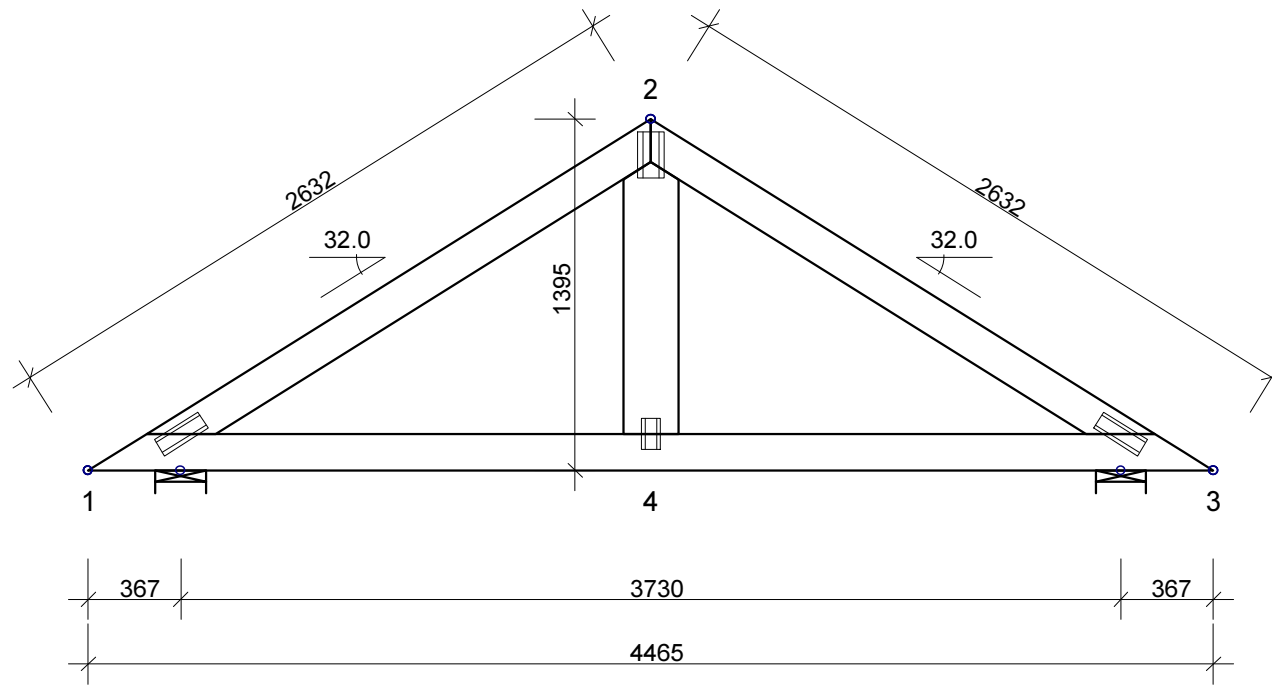
Opracował: mgr inż. Dariusz Hojczyk

Zestawienie obciążeń dopuszczalnych dla więźarów i krokwi

<u>Pasy górne i krokwie (dach)</u>		Obciążenie charakterystyczne [kN/m ²]	Częściowy współczynnik bezpieczeństwa „Y _F ” 1,35 i 1,15
1.	Dachówka cementowa	0,550	
2.	Łaty + kontrłaty	0,080	
3.	Folia wiatroizolacyjna	0,002	
suma:		0,632	
przyjęto do obliczeń:		0,75	
<u>Pas dolny i krokwie (sufit podwieszany)</u>		Obciążenie charakterystyczne [kN/m ²]	Częściowy współczynnik bezpieczeństwa „Y _F ” 1,35 i 1,15
1.	Wełna mineralna gr.30cm	0,150	
2.	Folia paroizolacyjna	0,002	
3.	Płyta G-K na ruszcie	0,180	
suma:		0,332	
przyjęto do obliczeń:		0,35	
<u>Obciążenie śniegiem</u>		Obciążenie charakterystyczne [kN/m ²]	Częściowy współczynnik bezpieczeństwa „Y _F ” 1,5
III strefa obciążenia Współczynnik ekspozycji C _e =1,0 Współczynnik termiczny C _t =1,0		S_k = 1,38	
<u>Obciążenie wiatrem</u>		Obciążenie charakterystyczne [kN/m ²]	Częściowy współczynnik bezpieczeństwa „Y _F ” 1,5
III strefa obciążenia Kategoria terenu - 3 Wysokość n.p.m - 330m Wysokość budynku do kalenicy – 7,1m		q_p = 0,52	

INFORMACJE OGÓLNE :

WIĄZAR ZAPROJEKTOWANY ZA POMOCĄ PROGRAMU KOMPUTEROWEGO "TRUSSCON", LIC.NR: 3692
SIŁY ZOSTAŁY OBLICZONE ZGODNIE Z
1 PRAWEM TEORII ODKSZTAŁCEŃ.
NORMA TARCICY: PN-EN 1995-1-1:2004 + NA
OBciążENIA: PN-EN 1991 + NA
OBciążENIA ŚNIEGIEM: PN-EN 1991-1-3:2005 + NA
OBciążENIA WIATREM : PN-EN 1991-1-4:2008 + NA

**USTAWIENIA OGÓLNE :**

GRUBOŚĆ TARCICY: (mm)	45
ROZSTAWY WIĄZARÓW: (mm)	900

OBciążENIA (kN/m²) :

ŚNIEG (WARTOŚĆ BAZOWA):	1.38
WIATR (WARTOŚĆ BAZOWA):	0.52
ZMIENNE:	NR WOLNY

OBc. STAŁE: PATRZ TABLICA TARCICY
INNE OBciążENIA JAK NA WYDRUKU OBLICZEŃ

REAKCJE PODPOROWE (kN | kNm) :

WEZŁ NR	KIER.	KO St MAX	KO Śr MAX	KO Kr MAX	KO Kr MIN	PODP. MM
1	Poz	0.00	0.00	0.83	0.00	
1	Pion	2.89	5.17	5.29	1.84	17
3	Pion	2.89	5.17	5.29	1.84	17

TOLERANCJA POŁOŻENIA ŁĄCZNIKA: 5 mm

TARCICA: GRUBOŚĆ 45 mm						ŁĄCZNIKI - OPRÓCZ NA DŁUGOŚĆ:					ŁĄCZNIKI - NA DŁUGOŚĆ:				
WEZŁ Od - Do	WYS [mm]	KLASA	STEŻ. mm	OBc. kN/m ²	CSI %	WEZŁ NR	PŁYTKA TYP	SZER. [mm]	DŁUG. [mm]	CSI %	WEZŁ NR	PŁYTKA TYP	SZER. [mm]	DŁUG. [mm]	CSI %
1-2	145	C24	1000	0.75	33	1	GNA20	76	205	47					
2-3	145	C24	1000	0.75	33	2	GNA20	105	184	51					
3-1	145	C24	3000	0.35	10	3	GNA20	76	205	47					
2-4	220	C24	Nie		3	4	GNA20	76	122	34					

MAX UGIĘCIE (mm) :

WEZŁ NR	PION.	POZ.	KO NR
2-3	2.2	-1.2	20 (Wfin)
1-2	2.2	1.3	22 (Wfin)
2-4	0.2	0.1	26 (Wfin)

INFORMACJE O UGIĘCIU W INNYCH WEZŁACH - PATRZ OBLICZENIA

WERSJA: 2014 SR2
CZAS: 10.44

NAZWA OBIEKTU	Budynek jednorodzinny "GL555"		
	ADRES OBIEKTU	do adaptacji	
TYTUŁ RYSUNKU	wiązar G1		
PROJEKTOWAŁ	mgr inż. Józef Wołczański		SKALA: 1:30(A4)
OPRACOWAŁ	mgr inż. D.Hojczyk		DATA: 2014-06-09
SPRAWDZIŁ			NR RYS.:

Obliczeń więzara dokonano przy użyciu programu komputerowego

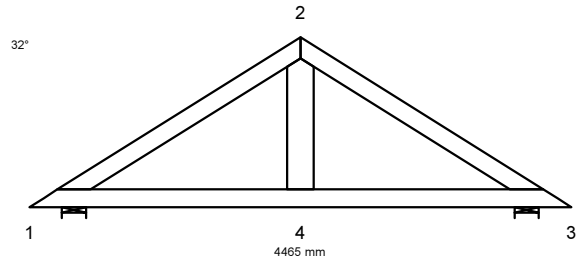
Wersja : 2014 SR2

Program opracowany przez: Construction Software Center Europe (tel +46 910-87930)
Box 709
S-931 27 Skellefteå, SWEDEN

DANE PROJEKTU.

Nazwa projektu: Gla
Klient : Budynek jednorodzinny "GL555"
do adaptacji
więzara G1

Zadanie nr :
Kod rysunku :
Rysunek nr :



GLÓWNE ZAŁOŻENIA PROJEKTU

Norma obliczeniowa dla tarcicy : PN-EN 1995-1-1:2010 + załącznik krajowy.
Norma obliczeniowa dla płytek : PN-EN 1995-1-1:2010 + załącznik krajowy.
Obciążenie stałe i obciążenie zmienne: PN-EN 1991-1-1:2004 + załącznik krajowy.
Obciążenie śniegiem : PN-EN 1991-1-3:2005 + załącznik krajowy.
Obciążenie wiatrem : PN-EN 1991-1-4:2008 + załącznik krajowy.

Kontrola produkcji : Nie
Klasa użytkowania : 2
Współcz. redystryb. obc.: 1.0
Rozstaw więzarów : 900 mm

Inne parametry zastosowane do części więzarów zostały zestawione pod nagłówkiem "PARAMETRY TARCICY".

Kształt więzara jest widoczny na załączonym schemacie.

Siły zostały obliczone zgodnie z pierwszym prawem teorii odkształceń.
Wpływ odkształcenia poprzecznego został wzięty do zliczenia.
Model statyczny zbudowano wg rozdziału 5.4.2 (model płytkowy).

CHARAKTERYSTYKI MATERIAŁÓW

Charakterystyki materiałowe w MPa

Klasa	E-średn	G-średn	Zgin	Rozc	RozProst	Ścisk	ŚciPro	Ścin	pk (kg/m3)
C24	11000.0	690.0	24.0	14.0	0.40	21.0	2.5	4.0	350

PARAMETRY TARCICY

SNr: Sprawdzenie nr (1 = moment i siła osiowa, 2 = siła poprzeczna)

CSI: Złożony Index Naprężeń, KO: Kombinacja obciążeń, KLU : Klasa Użytkowania

Grupa tarcicy	Od -Do	KO	SNr	kMod		Rozimar	Klasa	Stężenie	Max	Różniące się dane	
				gM	mm					mm	CSI
Pas górny L 1	1- 2	13	1	0.90	1.30	45x 145	C24	1000	0.33		
Pas górny P 1	2- 3	14	1	0.90	1.30	45x 145	C24	1000	0.33		
Pas dolny 1	1- 3	15	1	0.90	1.30	45x 145	C24	3000	0.10		
Krzyżulec 1	2- 4	16	1	0.90	1.30	45x 220	C24	Nie	0.03		

OBCIĄŻENIA STANADAROWE**OBCIĄŻENIA STAŁE**

Pas górny L 1	=	0.75 kN/m ²
Pas górny P 1	=	0.75 kN/m ²
Pas dolny 1	=	0.35 kN/m ²

CIEŻAR KONSTRUKCJI

Pas górny L 1	=	0.03 kN/m
Pas górny P 1	=	0.03 kN/m
Pas dolny 1	=	0.03 kN/m
Różne	=	0.01 kN/m
Masa	=	28 kg/warstwę

ŚNIEG

Wartość wyjściowa ($q_k \cdot C_e \cdot C_t$)	=	1.38 kN/m ²
Wysokość	=	330 [n.p.m]
Barierki śnieżne	Nie	
Nawis śnieżny lewy	Tak	
prawy	Tak	

WIATR

Wartość wyjściowa (q_p)	=	0.52 kN/m ²
Wymiary budynku (mm):	L=18350, B=4465, H=7100	

OBCIĄŻENIA SPECJALNE**DODATKOWE OBCIĄŻENIA PUNKTOWE****POZYCJE**

Poz	Węzeł	Wym.	Nazwa grupy	Obrót	Nazwa	Dolny	Dodatkowe właściwości
1	2	0	Pas górny P	Brak	KR4a	NIE	TAK
2	2	0	Pas górny P	Brak	KR4b	NIE	TAK
3	1	1116	Pas górny L	Brak		NIE	NIE
5	2	1116	Pas górny P	Brak		NIE	NIE

Wartości obciążenia punktowego

Poz	Obr °	Pion. kN	Poz. kN	Moment kNm	Przp.obciążenia Typ
1,2		-0.49	0.00	0.00	Obciążenie stałe
		-0.26	0.00	0.00	Śnieg myllo, 0.5mylprawo
		-0.26	0.00	0.00	Śnieg 0.5myllo, mylprawo
		-0.26	0.00	0.00	Śnieg myllo, mylprawo
		-0.47	0.00	0.00	Wiatr z lewej (brak ssania)
		-0.47	0.00	0.00	Wiatr z prawej (brak ssania)
		0.70	0.00	0.00	Wiatr na szczyt
		-0.26	0.00	0.00	Śnieg myllo, 0 prawo
		-0.26	0.00	0.00	Śnieg 0 lewo, mylprawo
		-0.57	0.00	0.00	Wiatr z lewej
3		-0.57	0.00	0.00	Wiatr z prawej
		1.00	0.00	0.00	Człowiek na lewym pasie górnym
5		1.00	0.00	0.00	Człowiek na prawym pasie górnym

Dodatkowe właściwości dla transferu obciążenia

Poz	typ wiązara	Połączenie			Tarcica		Podpora	Dostępna. wysokość
		rozstaw	kąt	typ	szer.	wys.	szerokość	
1	Krawężnica	900	135.0	Automatycznie	120	220	37.0	
2	Krawężnica	900	45.0	Automatycznie	120	220	37.0	

DODATKOWE OBCIĄŻENIE SKUPIONE W KAŻDEJ KOMBINACJI OBCIĄŻEŃ (SGN).

Węzeł	Wym.	Grupa tarczycy	KO Nr	Pion. kN	Poz. kN	Moment kNm
2	0	Pas górny P	1	-1.32	0.00	0.00
			2	-1.92	0.00	0.00
			3	-1.92	0.00	0.00
			4	-1.92	0.00	0.00
			5	-1.52	0.00	0.00
			6	-1.52	0.00	0.00
			7	-1.52	0.00	0.00
			8	-2.77	0.00	0.00
			9	-2.77	0.00	0.00
			10	1.13	0.00	0.00
			11	-0.98	0.00	0.00
			12	-0.98	0.00	0.00
			13	-2.93	0.00	0.00
			14	-2.93	0.00	0.00
			15	-3.22	0.00	0.00
			16	-3.22	0.00	0.00
1	1116	Pas górny L	11	1.50	0.00	0.00
2	1116	Pas górny P	12	1.50	0.00	0.00

KOMBINACJE OBCIĄŻEŃ

Nr	Warunek	KTO
1	S St	1.35*Stałe
2	S Śr	1.15*Stałe + 1.5*ŚniegL(0.5P) + 1.05*(OZ1 + OZ2 + OZ3)
3	S Śr	1.15*Stałe + 1.5*ŚniegP(0.5L) + 1.05*(OZ1 + OZ2 + OZ3)
4	S Śr	1.15*Stałe + 1.5*Śnieg + 1.05*(OZ1 + OZ2 + OZ3)
5	S Śr	1.15*Stałe + 0.75*Śnieg + 1.5*OZ1 + 1.05*(OZ2 + OZ3)
6	S Śr	1.15*Stałe + 0.75*ŚniegP(0L) + 1.5*OZ1 + 1.05*(OZ2 + OZ3)
7	S Śr	1.15*Stałe + 0.75*ŚniegL(0P) + 1.5*OZ1 + 1.05*(OZ2 + OZ3)
8	S Kr	1.15*Stałe+1.5*Śnieg+1.05*(OZ1+OZ2+OZ3)+.9*WiatrL(brakssania)
9	S Kr	1.15*Stałe+1.5*Śnieg+1.05*(OZ1+OZ2+OZ3)+.9*WiatrP(brakssania)
10	S Kr	Stałe + 1.5*Wiatr na szczyt
11	S Ch	Stałe + 1.5*Człowiek na lewym PG
12	S Ch	Stałe + 1.5*Człowiek na prawym PG
13	S Kr	1.15*Stałe+1.05*(OZ1+OZ2+OZ3)+1.5*ŚniegL(0P)+0.9*WiatrL
14	S Kr	1.15*Stałe+1.05*(OZ1+OZ2+OZ3)+1.5*ŚniegP(0L)+0.9*WiatrP
15	S Kr	1.15*Stałe+1.05*(OZ1+OZ2+OZ3)+0.75*ŚniegL(0P)+1.5*WiatrL
16	S Kr	1.15*Stałe+1.05*(OZ1+OZ2+OZ3)+0.75*ŚniegP(0L)+1.5*WiatrP
17	S	Stałe + Śnieg + 0.7*(OZ1 + OZ2 + OZ3), Winst
18	S	Stałe + Śnieg + 0.7*(OZ1 + OZ2 + OZ3), Wfin
19	S	Stałe + ŚniegP(0L) + 0.7*(OZ1 + OZ2 + OZ3), Winst
20	S	Stałe + ŚniegP(0L) + 0.7*(OZ1 + OZ2 + OZ3), Wfin
21	S	Stałe + ŚniegL(0P) + 0.7*(OZ1 + OZ2 + OZ3), Winst
22	S	Stałe + ŚniegL(0P) + 0.7*(OZ1 + OZ2 + OZ3), Wfin
23	S	Stałe + 0.5*Śnieg + OZ1 + 0.7*(OZ2 + OZ3), Winst
24	S	Stałe + 0.5*Śnieg + OZ1 + 0.7*(OZ2 + OZ3), Wfin
25	S	Stałe + 0.7*(OZ1 + OZ2 + OZ3) + 0.5*ŚniegL(0P) + WiatrL, Winst
26	S	Stałe + 0.7*(OZ1 + OZ2 + OZ3) + 0.5*ŚniegL(0P) + WiatrL, Wfin
27	S	Stałe + 0.7*(OZ1 + OZ2 + OZ3) + 0.5*ŚniegP(0L) + WiatrP, Winst
28	S	Stałe + 0.7*(OZ1 + OZ2 + OZ3) + 0.5*ŚniegP(0L) + WiatrP, Wfin

WYCIĄG Z WYNIKÓW OBLICZEŃ DLA NAJNIEKORZYSTNIEJSZEJ KOMBINACJI OBCIĄŻEŃ

Dyst: dystans od danego węzła do przekroju o max CSI, MZ CSI: naprężenia od momentu

N CSI: naprężenia od siły osiowej, V CSI: naprężenia od siły poprzecznej

km: Współczynnik zwiększający, inst: współczynnik redukcyjny w związku z wyboczeniem poprzecznym (bocznym)

Pręt	KO	Dyst	Dyst	Wys.	Klasa	Moment	Osiowa	Ścin.	M	N	V	Wyb.zPł		W	
Od - D		(mm)	(%)	(mm)		M (kNm)	N (kN)	V (kN)	CSI	CSI	CSI	red-M.	red-V.	(mm)	kCrit
1- 2	13	1268	55	145	C24	0.82	-1.32	0.05	0.31	0.02	0.01			1000	1
2- 3	14	964	45	145	C24	0.82	-1.32	-0.05	0.31	0.02	0.01			1000	1
3- 4	16	-967	43	145	C24	-0.23	0.18	0.00	0.10	0.00	0.00			3000	0.86
4- 1	15	-1266	57	145	C24	-0.23	1.01	0.00	0.09	0.02	0.00			3000	0.86
2- 4	16		16	220	C24	0.07	1.40	-0.08	0.01	0.01	0.01				

MAX/MIN REAKCJE PODPOROWE (kN) W STANIE GRANICZNYM NOŚNOŚCI

Węzeł

Nr	Kier.		KO St(Nr)	KO Dł(Nr)	KO Śr(Nr)	KO Kr(Nr)	KO Ch(Nr)
1	Poz	Max:	0.00 (1)	0.00 (0)	0.00 (2)	0.83 (15)	0.00 (11)
		Min:	0.00 (1)	0.00 (0)	0.00 (2)	0.00 (10)	0.00 (11)
1	Pion	Max:	2.89 (1)	0.00 (0)	5.17 (4)	5.29 (8)	3.34 (11)
		Min:	2.89 (1)	0.00 (0)	2.58 (6)	1.84 (10)	2.44 (12)
3	Pion	Max:	2.89 (1)	0.00 (0)	5.17 (4)	5.29 (9)	3.34 (12)
		Min:	2.89 (1)	0.00 (0)	2.58 (7)	1.84 (10)	2.44 (11)

Węzeł Nr	Aktualnie mm	CSI z płytka	Wymag. wiązara				Wymag. podp.	
			mm	KO	Pole	kc90	mm	KO
1	200	-	17	4	2295	1.50	26	4
3	200	-	17	4	2295	1.50	26	4

REZULTATY OBLICZEŃ PŁYTEK W WĘZŁACH

Węzeł Nr 1 Typ łącznika : Płytko kolcowa GNA20 76x205 mm

Zakotwienie kolca :

Part	Load- comb	Aef mm2	Wp*E-3 mm3	Force kN	Angle deg.	Mom kNm	fa(aβ) N/mm2	fa(00) N/mm2	Alfa deg.	Beta deg.	formula	CSI %
1-2	4	6080	206.42	1.78	41	-0.09	1.62	1.74	9	9	(8.52)	31
1-3	4	6080	206.42	1.78	221	0.09	1.26	1.74	9	41	(8.52)	34

Wytrzymałość płytki:

Gap No.	ls mm	Load- comb.	Force kN	Ang deg	Mom kNm	sx,d N/mm	sy,d N/mm	fx,d N/mm	fy,d N/mm	gamma gr	formula	CSI %
1	143	8	1.64	47	0.10	-16.2	-11.1	39.8	45.7	32	(8.55)	47

Tension90:

Part	Load- comb	He mm	Wpl mm	Fv,Ed kN	F90,Rd kN	CSI. %
1-2	2	89	120	1.40	7.81	18

Węzeł Nr 2 Typ łącznika : Płytko kolcowa GNA20 105x184 mm

Zakotwienie kolca :

Part	Load- comb	Aef mm2	Wp*E-3 mm3	Force kN	Angle deg.	Mom kNm	fa(aβ) N/mm2	fa(00) N/mm2	Alfa deg.	Beta deg.	formula	CSI %
2-1	4	5303	181.33	0.78	195	0.16	1.32	1.74	75	17	(8.52)	51
2-3	4	5303	181.33	0.78	345	-0.16	1.32	1.74	75	17	(8.52)	51
2-4	13	3866	102.35	0.59*	86	-0.04	1.90	1.96	4	4	(8.52)	22

Wytrzymałość płytki:

Gap No.	ls mm	Load- comb.	Force kN	Ang deg	Mom kNm	sx,d N/mm	sy,d N/mm	fx,d N/mm	fy,d N/mm	gamma gr	formula	CSI %
1	105	10	0.70*	180	0.00	0.0	6.7	68.5	32.3	90	(8.55)	21

Wyrwanie:

Part	ls mm	Load- comb.	Res kN	Mom kNm	method	CSI F %	CSI M %	CSI %
2-4	124	15	0.70	-0.04	1	6	6	12

Węzeł Nr 3 Typ łącznika : Płytko kolcowa GNA20 76x205 mm

Zakotwienie kolca :

Part	Load- comb	Aef mm2	Wp*E-3 mm3	Force kN	Angle deg.	Mom kNm	fa(aβ) N/mm2	fa(00) N/mm2	Alfa deg.	Beta deg.	formula	CSI %
3-2	4	6080	206.42	1.78	139	0.09	1.62	1.74	9	9	(8.52)	31
3-1	4	6080	206.41	1.78	319	-0.09	1.26	1.74	9	41	(8.52)	34

Wytrzymałość płytki:

Gap No.	ls mm	Load- comb.	Force kN	Ang deg	Mom kNm	sx,d N/mm	sy,d N/mm	fx,d N/mm	fy,d N/mm	gamma gr	formula	CSI %
1	143	9	1.64	313	0.10	-16.2	-11.1	39.8	45.7	32	(8.55)	47

Tension90:

Part	Load- comb	He mm	Wpl mm	Fv,Ed kN	F90,Rd kN	CSI. %
3-2	3	89	120	1.40	7.81	18

Węzeł Nr 4 **Typ łącznika : Płytko kolcowa** **GNA20** **76x122 mm**

Zakotwienie kolca :

Part	Load- comb	Aef mm ²	Wp*E-3 mm ³	Force kN	Angle deg.	Mom kNm	fa(aß) N/mm ²	fa(00) N/mm ²	Alfa deg.	Beta deg.	formula	CSI %
3-1	15	3873	94.05	0.70*	87	0.01	1.13	1.96	3	87	(8.52)	16
4-2	13	3797	91.58	0.59*	266	0.00	1.90	1.96	4	4	(8.52)	16

Wytrzymałość płytki:

Gap No.	ls mm	Load- comb.	Force kN	Ang deg	Mom kNm	sx,d N/mm	sy,d N/mm	fx,d N/mm	fy,d N/mm	gamma gr	formula	CSI %
1	76	10	0.70*	0	0.00	0.0	-9.2	116.9	32.3	90	(8.55)	29

Tension90:

Part	Load- comb	He mm	Wpl mm	Fv,Ed kN	F90,Rd kN	CSI. %
3-1	1	56	76	0.94	2.78	34

*** Minimalna siła do transportu = 0.70 kN**

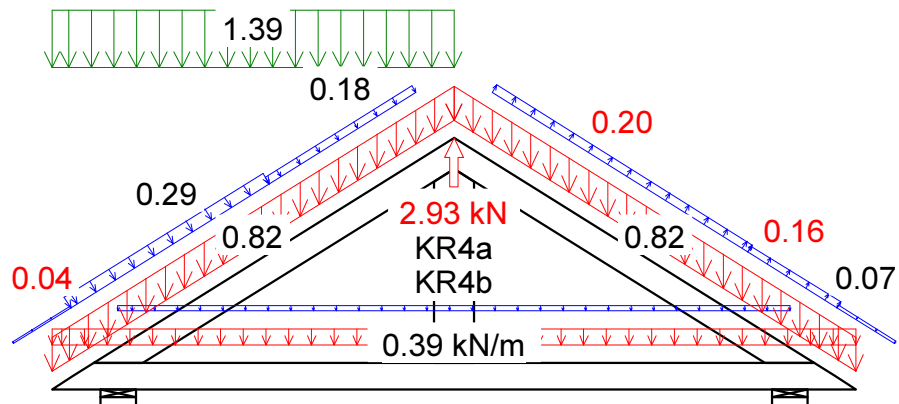
ŁĄCZNIKI

Łącznik	Producent	Aprobata Techniczna
GNA20	Mitek	1020-CPD-070038938, DoPGNA20-MIT

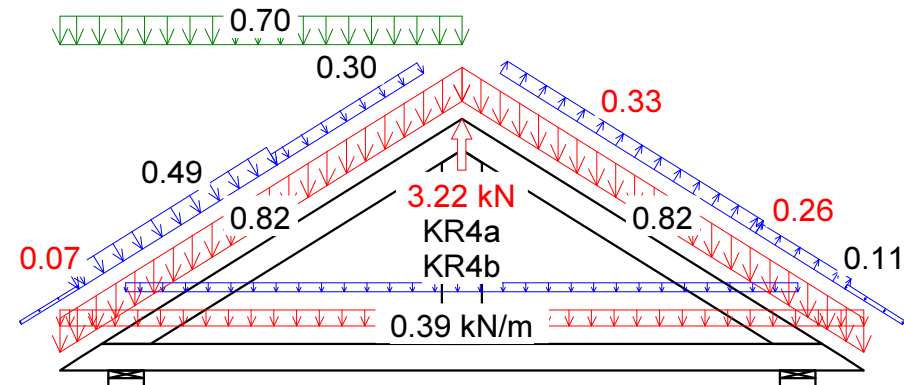
Węzeł Nr	Łącz. Typ	Rozmiar		Max Napręż	Gwóźdź Il. Typ
		Szer.	Dług.		
1	GNA20	76	205	0.47	
2	GNA20	105	184	0.51	
3	GNA20	76	205	0.47	
4	GNA20	76	122	0.34	

Max tolerancja położenia łącznika: 5 mm

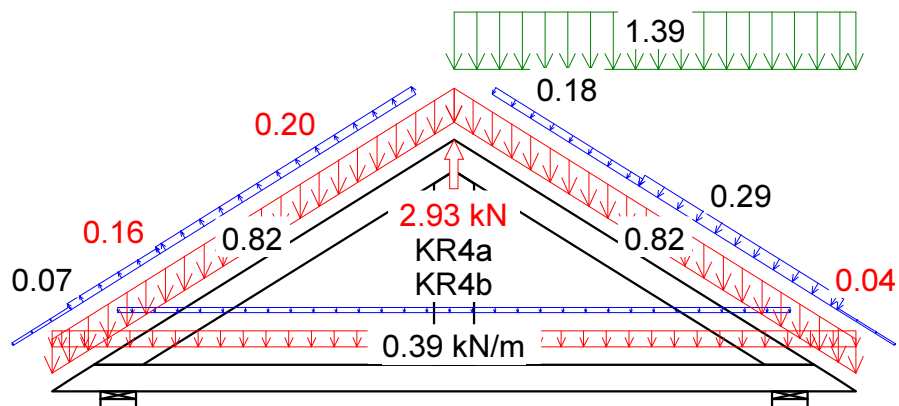
G1a



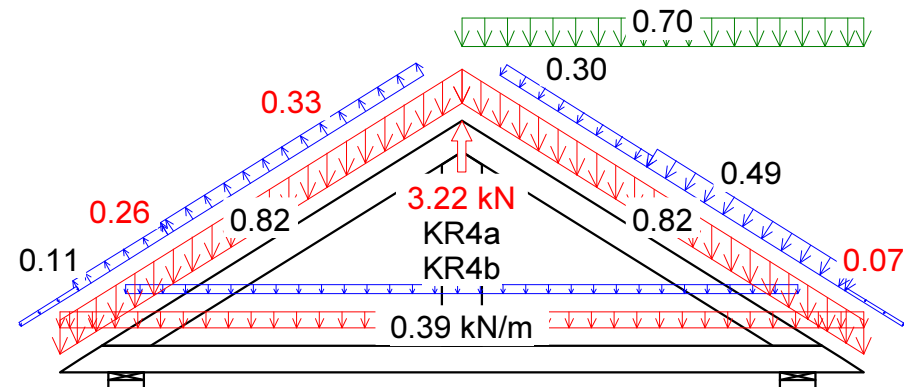
13 Kr 1.15*Stałe+1.05*(OZ1+OZ2+OZ3)+1.5*ŚniegL(OP)+0.9*WiatrL



15 Kr 1.15*Stałe+1.05*(OZ1+OZ2+OZ3)+0.75*ŚniegL(OP)+1.5*WiatrL



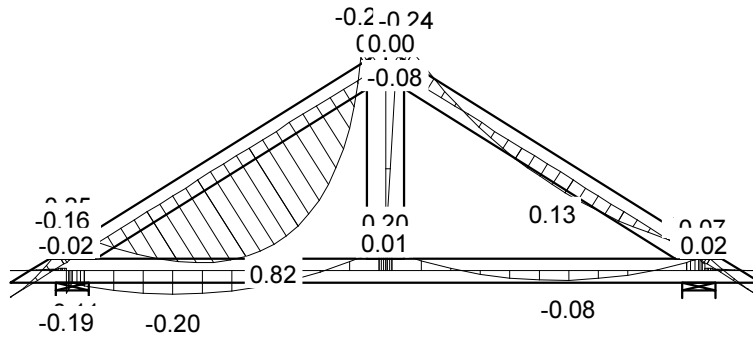
14 Kr 1.15*Stałe+1.05*(OZ1+OZ2+OZ3)+1.5*ŚniegP(OL)+0.9*WiatrP



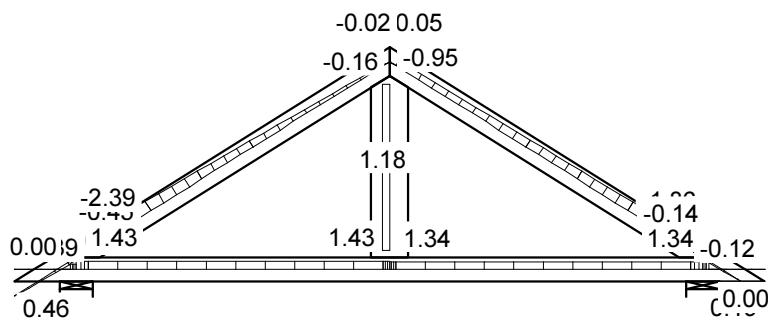
16 Kr 1.15*Stałe+1.05*(OZ1+OZ2+OZ3)+0.75*ŚniegP(OL)+1.5*WiatrP

CZAS: 10.44

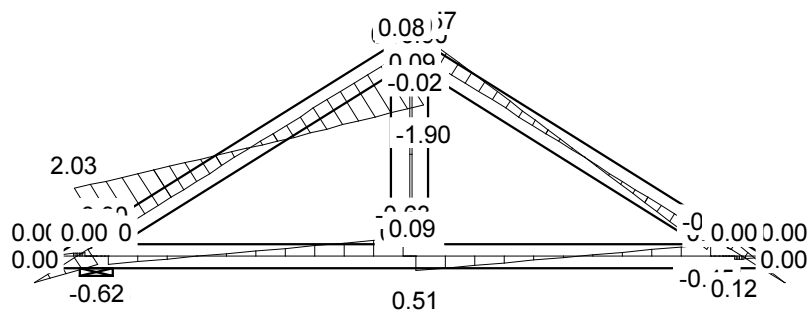
MOMENT



SIŁA OSIOWA

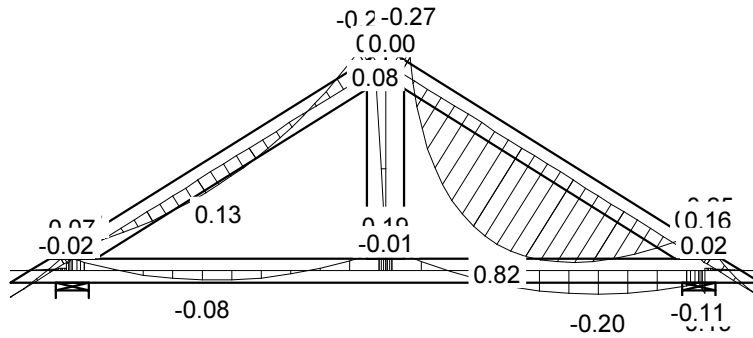


SIŁA POPRZECZNA

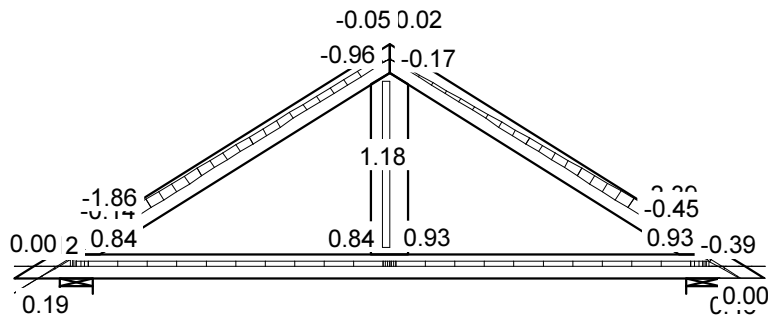


CZAS: 10.44

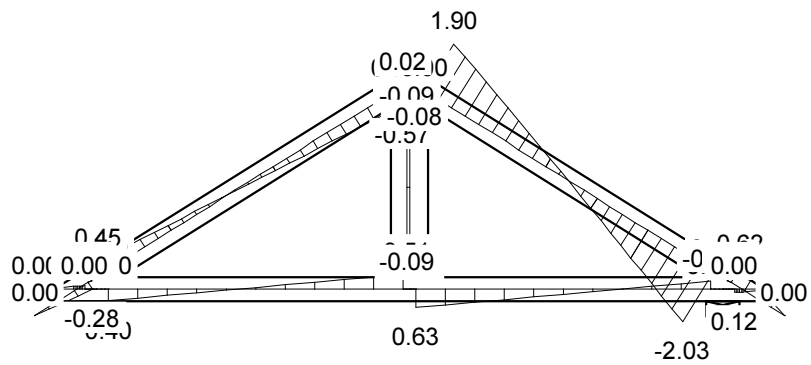
MOMENT



SIŁA OSIOWA

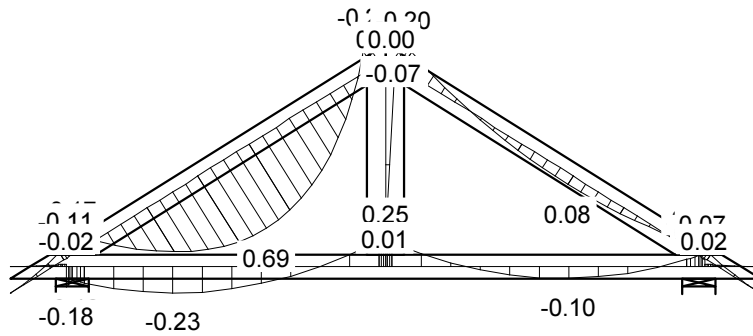


SIŁA POPRZECZNA

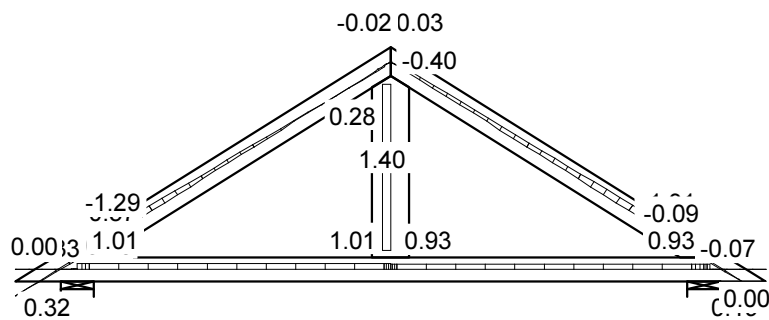


CZAS: 10.44

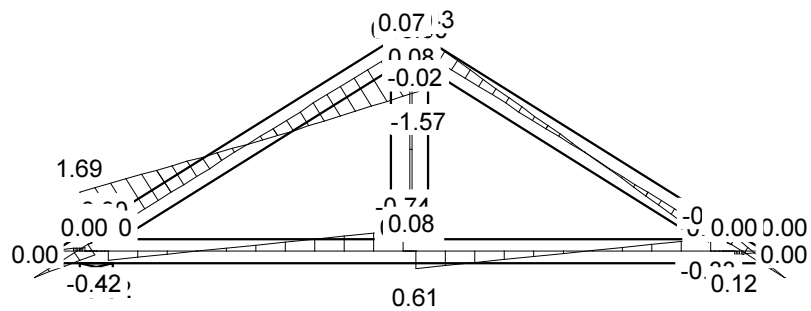
MOMENT



SIŁA OSIOWA

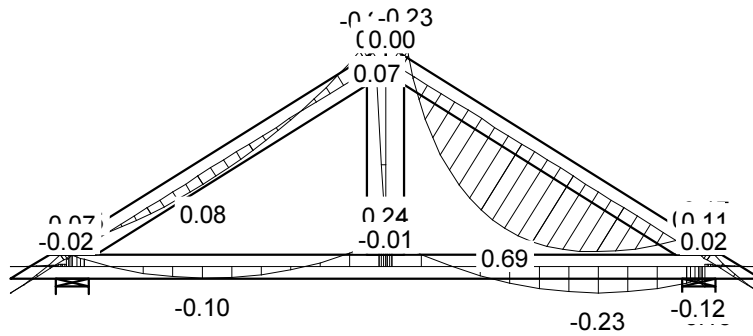


SIŁA POPRZECZNA

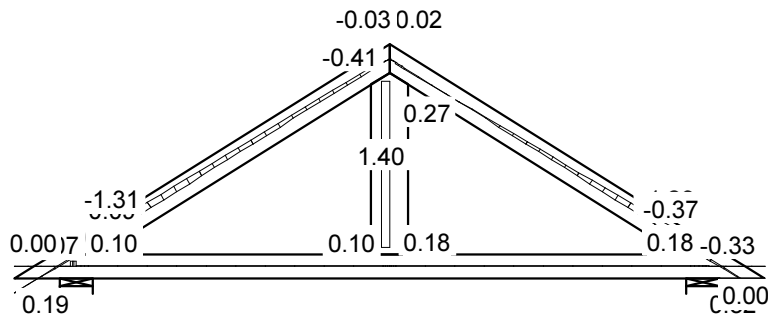


CZAS: 10.44

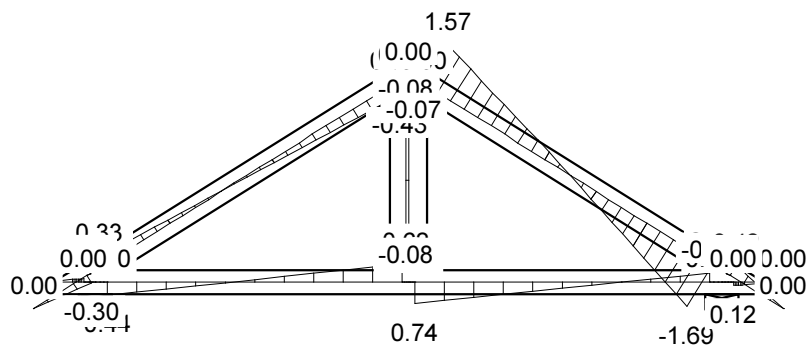
MOMENT



SIŁA OSIOWA



SIŁA POPRZECZNA



CZAS: 10.44

Józef Wołczański
(imię i nazwisko)


Legnica, dn. 16.05.2014 r.
(data)

Nr ew. 62/82/LW
(nr uprawnień)

DOŚ/BO/1117/01
(nr członkowski izby zawodowej)

Oświadczenie projektanta

Zgodnie z art. 20 ust. 4 Ustawy z dnia 7 lipca 1994 r. Prawo budowlane (tj. DZ. U. Nr 207 z 2003 r. poz. 2016 z póź. zm.) niniejszym oświadczam, że projekt wykonawczy konstrukcji dachu budynku mieszkalnego jednorodzinnego „GL555” sporządzony w dniu 16.05.2014 r. został wykonany zgodnie z obowiązującymi przepisami oraz zasadami wiedzy technicznej.


PROJEKTANT
mgr inż. Józef Wołczański
Upr. bud. z §6,3, §7, §13,1pkt.2
Nr ew. 62/82/LW

.....
(pieczęć wraz z podpisem)



DOLNOŚLĄSKA
OKRĘGOWA
I Z B A
I N Ż Y N I E R Ó W
B U D O W N I C T W A

Wrocław, dn. 2013-11-26

ZAŚWIADCZENIE

Pan/Pani **Józef Wołczański**
nazwisko rodowe
miejsce zamieszkania **ul.Koralowa 7**
59-220 Legnica

jest członkiem

Dolnośląskiej Okręgowej Izby Inżynierów Budownictwa
o numerze ewidencyjnym **DOŚ/BO/1117/01**

i posiada wymagane ubezpieczenie od odpowiedzialności cywilnej.

Niniejsze zaświadczenie jest ważne

od dnia **2014-01-01** do dnia **2014-12-31**

**DOLNOŚLĄSKA OKRĘGOWA
IZBA INŻYNIERÓW BUDOWNICTWA**
(pieczęć i podpis Przewodniczącego Rady DOIIB)
inż. Aleksander Nowak
Zastępca Przewodniczącego Rady

Termin ważności niniejszego zaświadczenia można sprawdzić
na stronie www.piib.org.pl w zakładce „Lista członków”

50-114 Wrocław ul. Odrzańska 22, tel. +48 71 337-62-30, fax +48 71 337-62-40, www.dos.piib.org.pl, e-mail: dos@dos.piib.org.pl

(pieczęć)

Nr 62/82/Lw

**DECYZJA O STWIERDZENIU PRZYGOTOWANIA ZAWODOWEGO
do pełnienia samodzielnych funkcji technicznych w budownictwie**

Na podstawie § 5 ust.1, § 6 ust.3, § 7 i § 13 ust. 1 pkt 2 lit. -

rozporządzenia Ministra Gospodarki Terenowej i Ochrony Środowiska z dnia 20 lutego 1975
w sprawie samodzielnych funkcji technicznych w budownictwie (Dz.U. Nr 8, poz. 46) stwierdza się,

Obywatel (ka) Józef WOŁCZANSKI (imię i nazwisko)

magister inżynier budownictwa lądowego

(tytuł naukowy - zawodowy)

urodzony (a) dnia 11 października 1940 r. w Posadzie Górnej

posiada przygotowanie zawodowe upoważniające do wykonywania samodzielnej funkcji
projektanta i kierownika budowy

(rodzaj funkcji)

w specjalności konstrukcyjno - budowlanej

(rodzaj specjalności techniczno-budowlanej)

w zakresie -

(specjalizacja zawodowa)

MA-BUA/14

CWD MA-BUA-14 zam. 10087-Kw-W-76 WDA zam. 218-Kl 50.000 piśm. 71g

Obywatel (ka) Józef WOŁCZANSKI jest upoważniony (a) do:
(imię i nazwisko)

- 1/ sporządzania projektów w zakresie rozwiązań konstrukcyjno - budowlanych budynków oraz innych budowli, z wyłączeniem linii, węzłów i stacji kolejowych, dróg oraz lotniskowych dróg startowych i manipulacyjnych, mostów, budowli hydrotechnicznych i melioracji wodnych,
- 2/ sporządzania w budownictwie osób fizycznych projektów w zakresie rozwiązań architektonicznych :
 - a/ budynków inwentarskich i gospodarczych, adaptacji projektów typowych i powtarzalnych innych budynków oraz sporządzania planów zagospodarowania działki związanych z realizacją tych budynków,
 - b/ budowli nie będących budynkami,
- 3/ kierowania, nadzorowania i kontrolowania budowy i robót, kierowania i kontrolowania wytwarzania konstrukcyjnych elementów budowlanych oraz oceniania i badania stanu technicznego w zakresie wszelkich budynków oraz innych budowli, z wyłączeniem linii, węzłów i stacji kolejowych, dróg oraz lotniskowych dróg startowych i manipulacyjnych mostów, budowli hydrotechnicznych i wodnomelioracyjnych.

Otrzymuje :

Ob.inż. Józef Wołczański
Legnica, ul. Pancerna 25/7



up. WOJEWODY

Roland Kasperski
DYREKTOR
Gł. Architekt Województwa

m. p.

(podpis i pieczęć)

Gdzie zamówić wiązary?

Autoryzowane zakłady prefabrykacji i punkty sprzedaży (wg kodów)

AUTORYZOWANE ZAKŁADY PREFABRYKACJI:

Nazwa firmy	Ulica	Kod	Miasto	telefon	e-mail
ERAGA	ul. Cienista 20 lok. 17	02-439	Warszawa	22 211 18 90	eraga@eraga.com.pl
N-DREWNO	Śniadówko 11A	05-180	Pomiechówek	783 542 565	biuro@ndrewno.pl
HATEK	ul. Tartaczna 71	06-102	Pułtusk	23 692 77 31	hatek@hatek.com.pl
WIĄZARY GK	ul. Sztynwaldzka 14	13-340	Biskupiec	570 333 971	biuro@wiazarygk.pl
PODLASKIE CENTRUM BUDOWNICTWA PASYWNEGO	Łubniki 64	16-060	Zabłudów	501 468 896	wyceny@pcbp.eu
DREW-INWEST	ul. Jana Kazimierza 2/2	34-360	Milówka	33 863 77 27	biuro@drew-inwest.pl
F.U.H.P. CANADA SYSTEM	ul. Leśna 66	34-600	Limanowa	18 337 57 24	biuro@canada-system.pl
SAWE	Niechobrz 923	36-047	Niechobrz k. Rzeszowa	17 871 81 46	wojciechsikora@sawe.pl
MT SYSTEM	ul. Częstochowska 16	42-283	Boronów	602 797 327	biuro@wiazarymt.pl
ALDACH	ul. Żarnowiecka 58	42-445	Szczekociny	668 315 028	kontakt@aldach.pl
PROFI-CAN	Jaworzniak 12	42-595	Siemonia	32 287 66 59	profican@gmail.com
WIĄZAR SYSTEM	ul. Wołczyńska 63B	46-264	Krzywiczyn	77 414 14 68	kontakt@wiazar-system.pl
WIĄZAR PLUS	ul. Miłoszycka 18	51-519	Wrocław	884 641 414	biuro@wiazar-plus.pl
STOLMAK	ul. Jana III Sobieskiego 19a	58-260	Bielawa	74 833 95 55	malwinamakles@gmail.com
WESTMALL	ul. Kościuszki 8	59-230	Prochowice	76 858 56 86	westmall@westmall.com.pl
INTER-LERS	ul. Czarnieckiego 8	62-270	Klecko k. Gniezna	61 427 04 23	biuro@inter-lers.pl
WIĄZARY BURKIETOWICZ	ul. Kaliska 47	63-430	Odolanów k. Ostrowa Wlkp.	62 733 39 67	wiazary@burkietowicz.pl
KONSTRUKCYJNY.PL	ul. 55 Pułku Piechoty 34	64-100	Leszno	600 332 985	biuro@konstrukcyjny.pl
BLACH-DEK	ul. Przemysłowa 7	64-200	Wolsztyn	68 384 25 21	konstrukcje@blachdek.com.pl
WIĄZARY LISIEWICZ	ul. Rozwojowa 14	66-100	Sulechów	502 080 236	konstrukcje@lisiewicz.com.pl
WIĄZARY LEWANDOWSKI	Świerkocin 30	66-460	Witnica	95 752 17 58	biuro@wiazary-lewandowski.pl
PARTNER	ul. Przyszłości 20-22	70-893	Szczecin	91 462 17 20	info@partner.szczecin.pl
KUDRA I SPÓŁKA	ul. Lubieszńska 6	72-006	Mierzyn k/ Szczecina	91 311 50 32	konstrukcje@kudra.com.pl
WASCO VILLA	Stary Kraków 36/Kanin 17A	76-100	Sławno k. Koszalina	59 810 82 99	biuro@wascovilla.pl
PPHU ROMAR	ul. Kolejowa 25A	78-630	Człopa	67 259 18 22	info@pphu-romar.pl
COMPLEX	ul. Szeroka 4	83-330	Borkowo k. Gdańska	58 685 88 00	borkowo@complex.gda.pl
ZHUP ZDRAMET	Zdrada 8A	84-100	Puck	601 262 725	kontakt@zdradud.pl
SZUWAŁA WIĄZARY	ul. Bydgoska 48	86-050	Solec Kujawski	602 665 634	biuro@szuwalawiazary.pl
MODERNDACH	Łochocin 6/4	87-600	Lipno	54 288 18 58	biuro@moderndach.pl
WPW INVEST	ul. Tylna 4C/5	90-353	Łódź	42 676 50 96	biuro@wpwinvest.pl
DREWPROJEKT	ul. Zgierska 17	95-050	Konstantynów Łódzki	887 520 440	drewprojekt@o2.pl
MABUDO	ul. Ceramiczna 8	98-220	Zduńska Wola	43 823 41 41	mabudo@mabudo.pl
WIĄZAR DACH	Nowa Wieś 54A	98-275	Brzeźno	605 601 004	wiazar.dach@gmail.com
TARTAK J.W. WITKOWSCY	Rychłowiec 21B	98-300	Wieluń	43 842 85 09	kontakt@wiazar.pl
HANTVERKARPOOLEN	Kocierzew Południowy 104A	99-414	Kocierzew Płd. K. Łowicza	46 837 20 12	biuro@twojdachtwojdom.com

PUNKTY DYSTRYBUCJI

Nazwa firmy	Ulica	Kod	Miasto	telefon	e-mail
WIĄZAR-SYSTEM o/Śląsk	ul. Strzelców Bytomskich 87B	41-914	Bytom	530 308 513	slask@wiazar-system.pl
DREW-INWEST o/Bielsko-Biała	ul. Ks. Londzina 57	43-382	Bielsko-Biała	33 443 28 55	konstruktor@drew-inwest.pl
WIĄZAR-SYSTEM o/Wrocław	ul. Kobierzycka 10 3 piętro	52-315	Wrocław	530 303 477	m.iwaniak@wiazar-system.pl
WIĄZARY BURKIETOWICZ	ul. Wincentego Pola 10	58-800	Jelenia Góra	609 408 408	m.myrlak@burkietowicz.pl
WIĄZAR-SYSTEM o/Legnica	ul. Jaworzyńska 261 p. 18	59-220	Legnica	605 430 513	k.lindmajer@wiazar-system.pl
JAWA	ul. Ceramiczna 15	59-700	Bolesławiec	75 732 05 24	jawabiuro@interia.pl
INTER-LERS o/Poznań	ul. Głogowska 227	60-104	Poznań	61 282 16 41	poznan@inter-lers.pl
ROMAR o/ Poznań	ul. Marcelesińska 100/87	60-324	Poznań	61 226 82 22	poznan@pphu-romar.pl
WIĄZARY BURKIETOWICZ	ul. 5 stycznia 2/2	64-200	Wolsztyn	68 384 27 20	a.przadka@burkietowicz.pl
DREWPROJEKT o/Szczecin	ul. A. Struga 78	70-784	Szczecin	536 963 400	drewprojekt.szczecin@o2.pl
INTER-LERS o/Bydgoszcz	ul. Wojska Polskiego 8	85-171	Bydgoszcz	52 320 29 23	bydgoszcz@inter-lers.pl

Aktualną mapę z zakładami można zobaczyć na:
http://www.dachymitek.pl/produccenci_mapa.htm