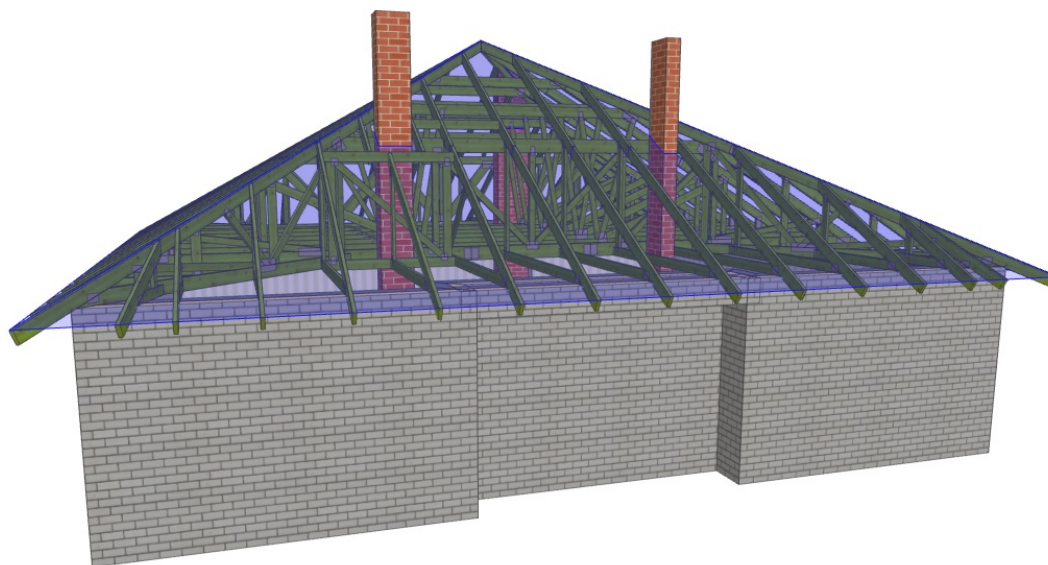
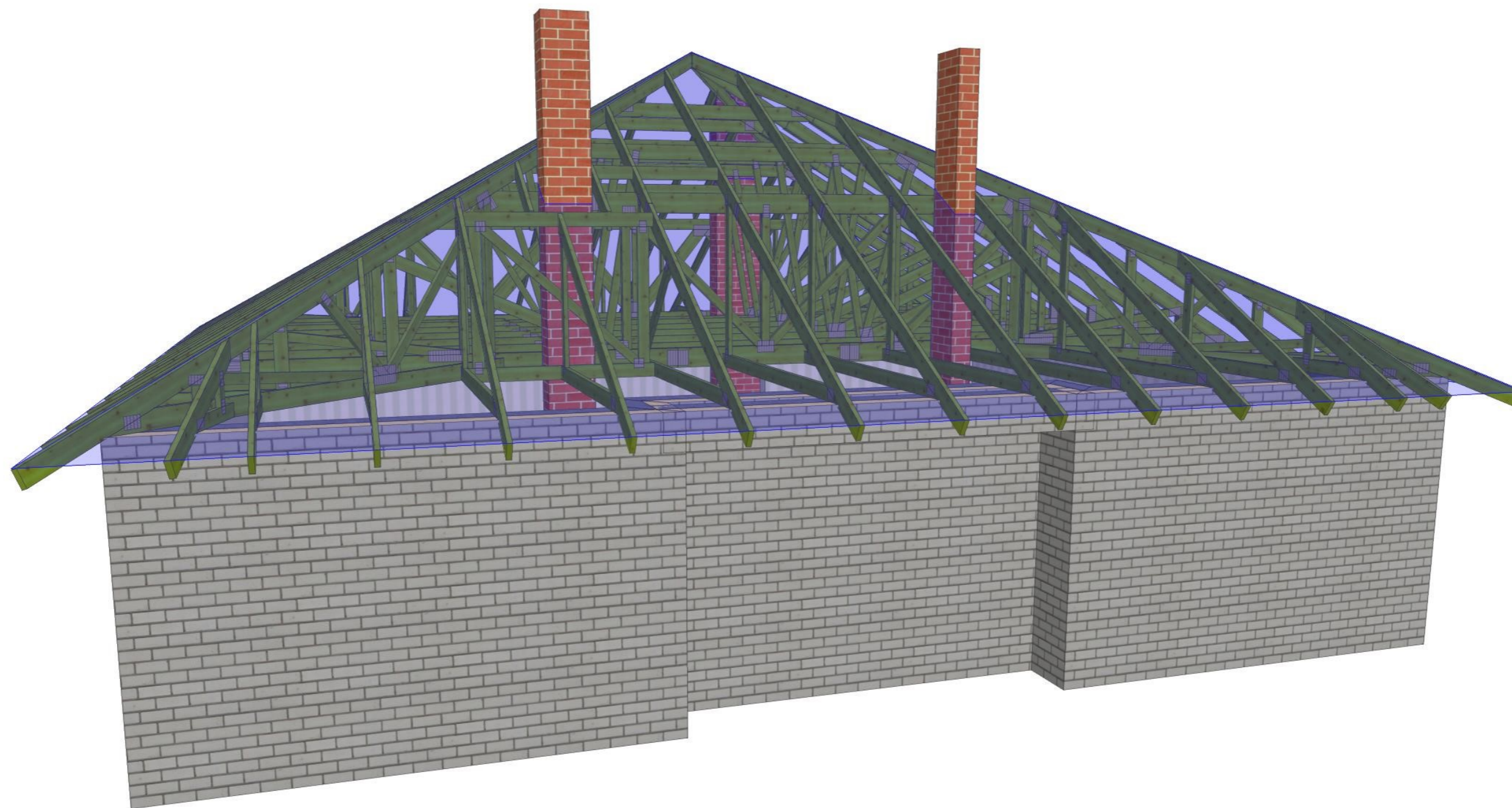



PROJEKT PREFABRYKOWANEJ WIĘŻBY DACHOWEJ

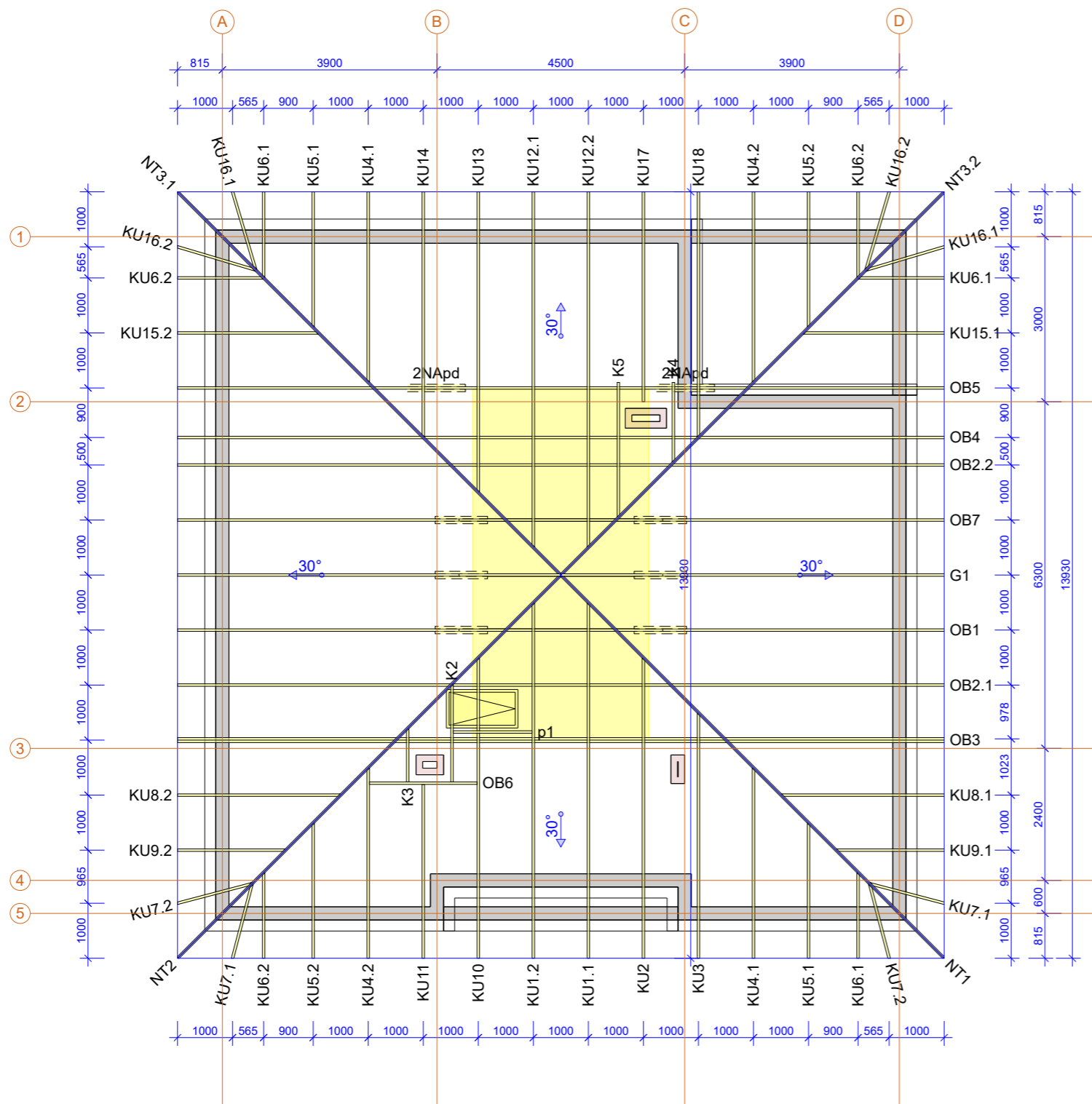
TRYTON 3 WZ L

WIĄZARY Z LITEGO DREWNA ŁĄCZONE PŁYTKAMI KOLCZASTYMI





 MiTek Industries Polska Sp. z o.o. <small>ul. Pasmuńska 29 K, 49-220 Legnica tel. +48 076 862 89 88, fax +48 076 862 89 21</small>	NAZWA OBIEKTU	Budynek mieszkalny jednorodzinny TRYTON 3 WZ L	
	ADRES OBIEKTU	do adaptacji	
TYTUŁ RYSUNKU	WIDOK 3D		
PROJEKTOWAŁ	mgr inż. Oktawian Tarkawian		SKALA:
OPRACOWAŁ			DATA: 2018-05-17
SPRAWDZIŁ			NR RYS: 1

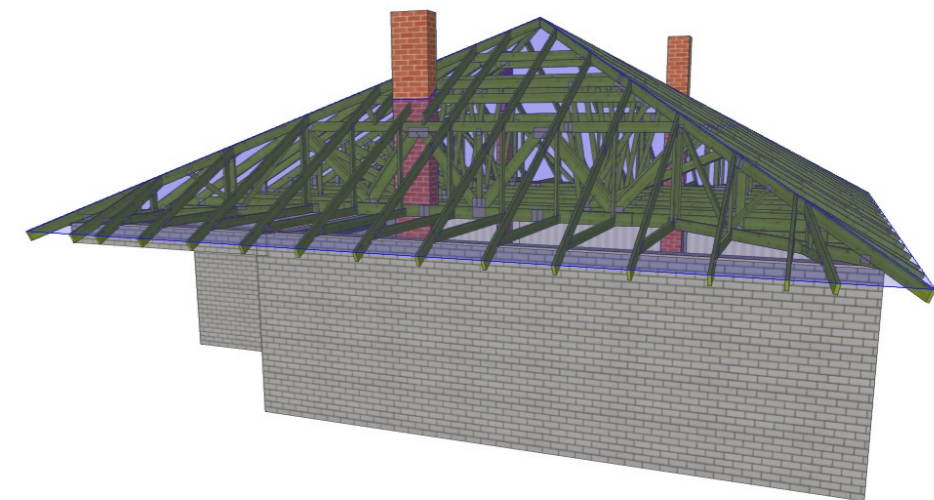
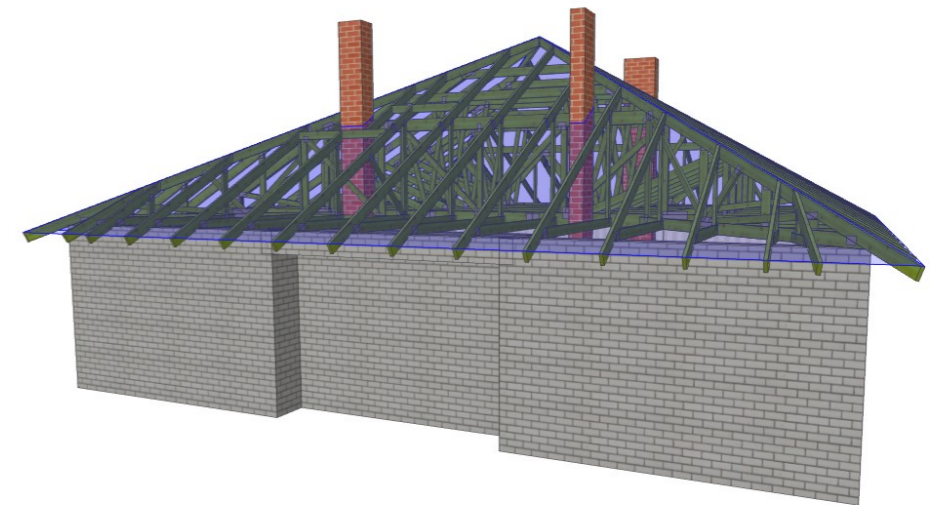



Montaż wiązarów do wieńca za pomocą kątowników np. ACRL 10520 Simpson Strong-Tie, oraz kotew rozporowych. Mocowanie wiązara do kątownika za pomocą gwoździ CNA 4x40 (ilość gwoździ 10 szt.)

Łaty 60x40 są dodatkowym usztywnieniem konstrukcji
Elementy drewniane należy odizolować od betonu

Powierzchnia dachu 223 m²
Tarcica konstrukcyjna C24
Płytki kolczaste GNA20 i T150

Strych o powierzchni ~20 m²
Maksymalna wysokość 2,30m



 MiTek Industries Polska Sp. z o.o. <small>ul. Poznańska 29 K, 69-220 Legnica tel. +48 076 862 89 88, fax +48 076 862 89 21</small>	NAZWA OBIEKTU	Budynek mieszkalny jednorodzinny TRYTON 3 WZ L	
	ADRES OBIEKTU	do adaptacji	
TYTUŁ RYSUNKU	RZUT KONSTRUKCJI DACHU		
PROJEKTOWAŁ	mgr inż. Oktawian Tarkawian		SKALA: 1:100
OPRACOWAŁ			DATA: 2018-05-17
SPRAWDZIŁ			NR RYS: 2

Jak zamówić więzary prefabrykowane?

1. Zamówienie na więzary należy złożyć w licencjonowanym zakładzie prefabrykacji (wykaz na ostatniej stronie projektu), najlepiej w terminie od jednego do trzech miesięcy przed ukończeniem ścian i stropów.
2. Wszystkie materiały, w tym drewno, łączniki, płytki kolczaste, impregnat, zapewnia zakład prefabrykacji. Cena więzarów obejmuje koszt wszystkich niezbędnych elementów.
3. Wszystkie obliczenia oparte są na parametrach łączników MiTek. Autor projektu nie wyraża zgody na zastosowanie innych płytek kolczastych.
4. Wszystkie płytki kolczaste firmy MiTek są, zgodnie z normą, oznakowane własnym znakiem identyfikacyjnym. Jest on na stałe wytłoczony na płytkach, co służy późniejszej weryfikacji.
5. Lista autoryzowanych zakładów oraz ich punktów dystrybucji znajduje się na końcu projektu.
6. Montaż konstrukcji trwa od jednego do kilku dni.
7. Wieszary można zamówić w fabryce w dwóch wariantach:
 - a) z montażem wykonanym przez producenta,
 - b) z własnym montażem Zamawiającego.
8. Dokumentacja produkcyjna do tego projektu znajduje się w każdym autoryzowanym zakładzie prefabrykacji.
9. Prezentację trójwymiarową konstrukcji (wizualizacja) można pobrać ze strony www.dachymitek.pl/projekty-typowe.php

INFORMACJA DLA ADAPTATORÓW

Prosimy wszystkich o kontakt z Mitek Industries Polska

– tel. 76-8628988, e-mail: biuro@mittek.pl

Informacje dotyczące wyników obliczeń (np. reakcje podporowe), kopie projektów do pozwolenia na budowę, aktualne zaświadczenie z Izby Inżynierów Budownictwa itp.

Więcej informacji - www.dachymitek.pl/adaptacje

OPIS TECHNICZNY

1. Przedmiot opracowania

Niniejsze opracowanie obejmuje projekt wykonawczy konstrukcji dachu, budynku jednorodzinnego TRYTON 3 WZ L. Zgodnie z interpretacją ustawy projekt przeznaczony do wielokrotnego zastosowania (tzw. projekt gotowy), po przystosowaniu do warunków konkretnej inwestycji, może stanowić projekt architektoniczno-budowlany w rozumieniu art. 34 ust. 3 pkt 2 ustawy z dnia 7 lipca 1994 r. Prawo budowlane (Dz. U. z 2000 r., Nr 106, poz. 1126 z późn. zm.), będący częścią projektu budowlanego zatwierdzanego w decyzji o pozwoleniu na budowę.

2. Podstawa opracowania

Niniejszy projekt opracowano w oparciu o:

- Obowiązujące przepisy i normy budowlane oraz oprogramowanie inżynierskie Pampir
- Katalog techniczny systemu mocowania firmy „Simpson Strong-Tie”.

2.1 Normy i aprobaty:

- PN-EN 1990:2004/A1:2008 Eurokod -- Podstawy projektowania konstrukcji
- PN-EN 1991-1-1:2004/Ap1:2010 Eurokod 1: Oddziaływania na konstrukcje - Ciężar objętościowy, ciężar własny, obciążenia użytkowe w budynkach
- PN-EN 1991-1-3:2005/AC:2009 Eurokod 1: Oddziaływania na konstrukcje -

Obciążenie śniegiem

- PN-EN 1991-1-4:2008/Ap2:2010 Eurokod 1: Oddziaływania na konstrukcje --

Oddziaływania wiatru

- PN-EN 1995-1-1:2010 Eurokod 5 -- Projektowanie konstrukcji drewnianych -- Część 1-1: Postanowienia ogólne - Reguły ogólne i reguły dotyczące budynków
- PN-EN 14250 Wymagania produkcyjne dotyczące prefabrykowanych elementów konstrukcyjnych łączonych płytkami kolczastymi.
- Deklaracja parametrów płytek zgodnie z EN14545.

3. Ogólne dane o rozwiązaniach konstrukcyjno - materiałowych.

Główną konstrukcję dachu zaprojektowano z drewnianych, prefabrykowanych wiązarów o maksymalnej rozpiętości w świetle podpór 12,06 m i rozstawie osiowym do 100 cm. Tarcica konstrukcyjna klasy C24 o gr. 45mm. Połączenia elementów (słupki, krzyżulce, pasy)

wiązarów zaprojektowano na płytki kolczaste GNA20 i T150. Połączenia montażowe elementów konstrukcji dachu projektuje się z ocynkowanych łączników asortymentu firmy „Simpson Strong-Tie”.

3.1 Odporność na korozję biologiczną i ochrona p. pożarowa.

Projektowana konstrukcja należy do pierwszej klasy zagrożenia korozją biologiczną zgodnie z EN 335-1. Dla klasy tej wystarczy naturalna odporność drewna. Wszystkie elementy konstrukcyjne projektuje się z drewna świerkowego klasy C-24, suszonego do wilgotności 18%. Ze względu na ochronę p. poż. stopień palności drewna obniżyć przez zastosowanie powierzchniowych środków ogniochronnych np. Ogniochron lub Fobos.

4. Wymagania dotyczące produkcji wiązarów łączonych płytkami kolczastymi

Wiązary należy wykonać zgodnie z normą PN-EN 14250. Płytki kolczaste wciskać w drewno za pomocą specjalistycznych urządzeń - pras hydraulicznych , na stolikach lub stołach montażowych w zakładzie prefabrykacji.

5. Połączenie wiązara z wieńcem

Połączenie kratownic z wieńcem zaprojektowano za pośrednictwem kątowników ACRL10520 w ilości 2szt./węzeł. Kątowniki łączyć z dźwigarem gwoździami pierścieniowymi 4.0x40 w ilości 10 szt./skrzydełko. Kątowniki z wieńcem łączyć za pomocą kotew mechanicznych

7. Stężenia ukośne

Stężenia ukośne zaprojektowano z elementów drewnianych o przekroju 25x100 mm. Stężenia te należy mocować w każdym węźle gwoździami pierścieniowymi 3.75 x 80 w ilości 3szt./węzeł.

8. Stężenia wzdłużne

Stężenia wzdłużne zaprojektowano z elementów drewnianych o przekroju 25x100 mm. Stężenia te należy mocować w każdym węźle gwoździami pierścieniowymi 3.75x80 w ilości 3szt./węzeł.

9. Wytyczne montażu konstrukcji

- Wiązary należy montować dźwigiem z wykorzystaniem trawersu lub odpowiedniego zawiesia .
- Montaż wiązarów rozpocząć od dwóch wiązarów usztywnionych poprzecznie stężeniami.
- Kolejne wiązary należy montować łącząc je z poprzednimi za pomocą stężeń.
- Nie podpuszcza się obciążania elementów konstrukcji dachu (składowania materiałów pokrycia) w trakcie wykonywania prac dekarских ponad wartości przewidziane w projekcie konstrukcji.
- Miejsca styku (oparcia) konstrukcji drewnianej z elementami betonowymi lub stalowymi należy zabezpieczyć poprzez przełożenie warstwą izolacji.
- W trakcie montażu konstrukcji dachu i wykonywaniu pokrycia dachowego należy uwzględnić (zgodnie z projektem architektonicznym) sposób wentylacji przestrzeni dachowej i odwodnienia połaci. Do wykonywania połączeń elementów konstrukcji należy stosować śruby i gwoździe ocynkowane.
- Prace montażowe należy wykonywać pod nadzorem osoby posiadającej odpowiednie uprawnienia budowlane oraz zgodnie z przepisami BHP dotyczącymi montażu elementów wielkowymiarowych i prac na wysokości.

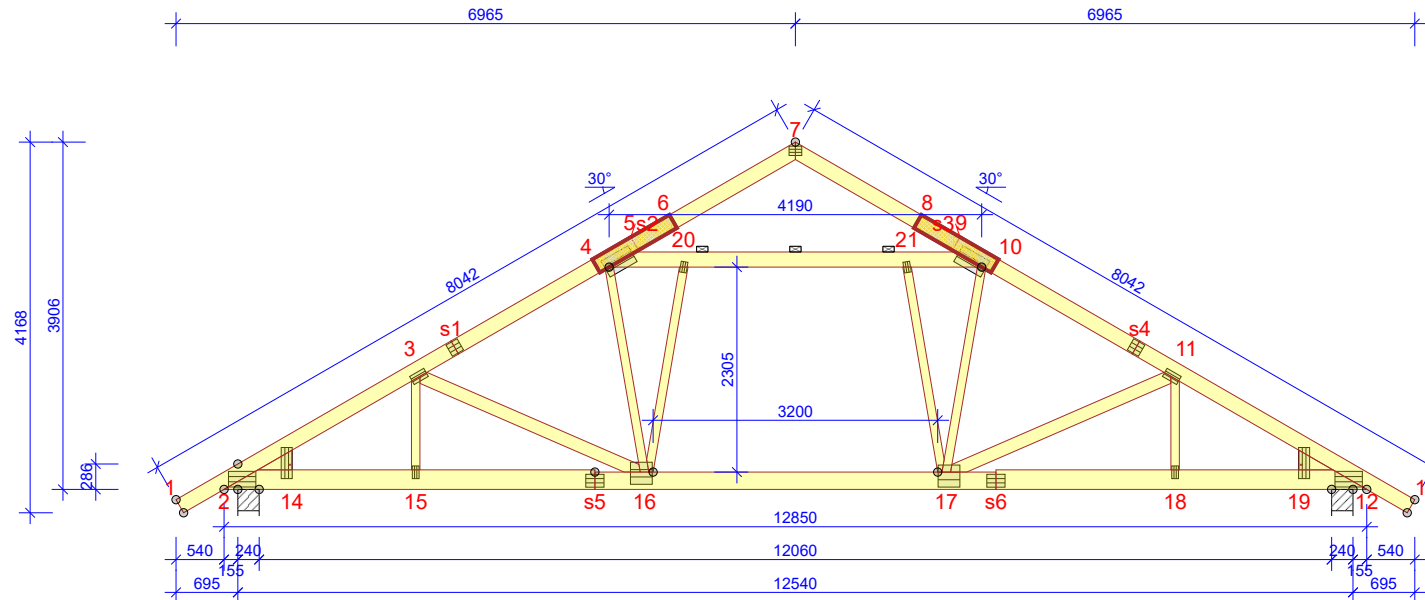
Opracował:

mgr inż. Oktawian Tarkawian

Zestawienie obciążeń dopuszczalnych dla wiązarów TRYTON 3 WZ L			
Pas górny		Obciążenie charakterystyczne (kN/m ²)	
		Część użytkowa	Część nieużytkowa
1	Dachówka cementowa/ceramiczna		0,600
2	Łaty 40x60 mm		0,067
3	Kontrłaty 30x50 mm		0,008
4	Folia wstępnego krycia		0,002
5	Deskowanie gr. 2,5cm		0,163
6	Wełna mineralna między krokwiemi 20cm		0,160
7	Wełna mineralna między rusztem płyty GK 10 cm	0,080	-
8	Folia paroizolacyjna	0,002	-
9	Płyta GFK na ruszcie	0,170	-
suma:		1,252	1,000
Pas dolny		Obciążenie charakterystyczne (kN/m ²)	
1	Warstwy wykończenia podłogi	0,150	-
2	Deski podłogowe 30 mm	0,195	-
3	Wełna mineralna między belkami 20 cm		0,160
4	Wełna mineralna między rusztem płyty GK 10 cm		0,080
5	Folia paroizolacyjna		0,002
6	Płyta GFK na ruszcie		0,170
suma:		0,757	0,412
1.	Obciążenie użytkowe	1,500	0,400
2.	Obciążenie od ścianek działowych	0,750	-
Obciążenie śniegiem			
1.	Wartość charakterystyczna obciążenia śniegiem sk (kN/m ²) Strefa 2	0,900	
2.	Współczynnik ekspozycji Ce	1	
Obciążenie wiatrem			
1.	Kategoria terenu	1	
2.	Strefa 1	$q_p = 0,787 \text{ kN/m}^2$	
3.	Wysokość nad poziomem morza.	300 m n. p. m.	
4.	Wysokość budynku do kalenicy.	7,1	

G1 - 1szt.1warstw

STĘŻENIA ZGODNIE Z TABELĄ TARCICY A STABILNOŚĆ CAŁEJ KONSTRUKCJI POWINNA BYĆ ZAPROJEKTOWANA OSOBNO
 ☒ OZNACZA STĘŻENIE



WYTYCZNE OGÓLNE

KONSTRUKCJA ZOSTAŁA OBLICZONA PRZY UŻYCIU PROGRAMU KOMPUTEROWEGO "PAMIR",
 Wiazary Lewandowski lic. 2 - LICENSE: 4539
 NORMA DO PROJEKT.: PN-EN 1995-1-1:2010 + NA
 PEŁNE REZULTATY OBLICZEŃ DOSTĘPNE NA WYDR.
 OBLICZEŃ

USTAWIENIA OGÓLNE

GRUBOŚĆ TARCICY (mm): 45
 CIĘŻAR WIĄZARA (kg/warstwę): 201
 ROZSTAW WIĄZARÓW (mm): 1000
 WSPÓŁCZYNNIK REDYSTRYBUCJI OBCIĄŻEŃ: 1
 KLASA KONSEKWENCJI: CC2
 KLASA UŻYTKOWANIA: 2 = 65% <= WW < 85%
 STĘŻENIA: ZOBACZ TABELĘ TARCICY

OBCIĄŻENIA (N/m²)

STREFA ŚNIEGOWA: 2
 OBC. ŚNIEGIEM (Sk, 300 m n.p.m.): 900 N/m²
 OBC. WIATREM (qp(z)): 787 N/m²
 OBC. ZMIENNE POZA POMIESZCZENIEM: 500
 OBC. ZMIENNE WEWNĄTRZ POMIESZCZENIA: 1500
 OBC. ZMIENNE NA JĘTCZE: 400
 OBC. ZMIENNE NA PASIE DOLNYM: 500
 OBC. STAŁE NA DACHU: 1000
 OBCIĄŻENIE STAŁE POD OKAPEM: 150
 OBC. STAŁE NA SUFICIE: 412
 OBC. STAŁE NA SUFICIE PODDASZA: 252
 OBC. STAŁE NA SŁUPKU PODDASZA: 252
 OBC. STAŁE NA PODŁODZE PODDASZA: 350
 POZOSTAŁE OBCIĄŻENIA DOSTĘPNE SA NA WYDRUKACH OBLICZEŃ
 DODANO CIĘŻAR WŁASNY

REAKCJE PODPOROWE (N) (SGN)

WEZŁ nr KIER. KO S/D MAX KO Ś MAX KO K MIN KO K MAX KO CH MAX P-SZER mm
 FOR COMPLETE INFORMATION - SEE CALC. PRINTOUT

MAX UGIĘCIE (mm) (SGU)

WEZŁ nr PION. POZ. KO NR
 16-17 20,3 2,4 1113:11:2 (Wfin)
 20-21 16,6 4,7 1113:11:2 (Wfin)
 s1-5 15,4 6,3 1113:11:2 (Wfin)
 UGIĘCIA W INN. PUNKTACH - ZOBACZ WYDR. OBLICZEŃ

TOLERANCJA POŁOŻENIA ŁĄCZNIKA: 5 mm

TARCICA GRUBOŚĆ 45 mm				
WIĄZAR-OD - DO	WYSOKOŚĆ mm	KLASA	STĘŻENIE mm/szt.	CSI %
1-7	170	C24#F	900	95
7-13	170	C24#F	900	95
2-s5	220	C24#F	2000	78
s5-s6	195	C24#F	2000	95
12-s6	220	C24#F	2000	77
5-9	170	C24#F	3	73
16-20	95	C24#F	Brak	76
17-21	95	C24#F	Brak	72
3-15	95	C24#F	Brak	10
3-16	145	C24#F	Brak	73
5-16	95	C24#F	Brak	44
9-17	95	C24#F	Brak	42
11-17	145	C24#F	Brak	73
11-18	95	C24#F	Brak	10
2-14	220	C24#F		1
12-19	220	C24#F		1
4-6	2x45x170	C24#F	Brak	9
8-10	2x45x170	C24#F	Brak	9

ŁĄCZNIKI - BEZ ZŁ. NA DŁUG.				
WEZŁ nr	PŁYTKA TYP	SZER. mm	DLUG. mm	CSI %
2:1	T150	176	308	89
2:2	T150	124	350	72
3	GNA20	105	184	54
5	T150	206	350	80
7	GNA20	105	143	41
9	T150	206	350	80
11	GNA20	105	184	53
12:1	T150	176	308	89
12:2	T150	124	350	72
15	GNA20	76	143	49
16	T150	248	245	72
17	T150	248	245	82
18	GNA20	76	143	49
20	GNA20	76	122	62
21	GNA20	76	122	61

ŁĄCZNIKI - ZŁ. NA DŁUG.				
WEZŁ nr	PŁYTKA TYP	SZER. mm	DLUG. mm	CSI %
s1	T150	145	144	58
s4	T150	145	144	58
s5	T150	145	205	84
s6	T150	145	205	90

© Rysunek jest chroniony prawem autorskim i nie może być kopiowany, rozprowadzany lub wykorzystywany w inny sposób bez zgody autora.

 MiTek Industries Polska Sp. z o.o. ul. Poznańska 29 K, 59 220 Legnica tel. +48 976 862 89 85, fax +48 976 862 89 21	NAZWA OBIEKTU	Budynek mieszkalny jednorodzinny TRYTON 3 WZ L	
	ADRES OBIEKTU	do adaptacji	
TYTUŁ RYSUNKU	Wiązar G1		
PROJEKTOWAŁ	mgr inż. Oktawian Tarkawian		SKALA: 1:85
OPRACOWAŁ			DATA: 2018-05-17
SPRAWDZIŁ			NR RYS: G1

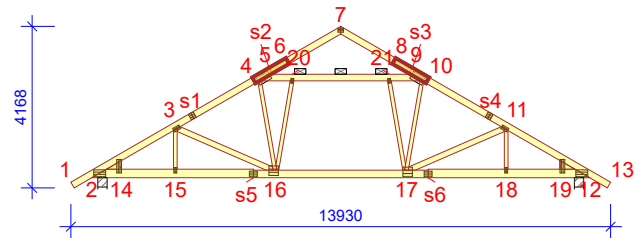
Obliczenia więzara wykonano na programie komputerowym Pamir

Wersja: 7.0b (95314)

Program opracowany przez: MiTek Europe

ID projektu

Norma projektu : G1
 Klient : Wiązary G1
 : Budynek mieszkalny jednorodzinny TRYTON 3
 WZ L
 : do adaptacji
 : mgr inż. Oktawian Tarkawian
 Nr zlecenia : TRYTON 3 WZ L
 Code type number : G1
 Numer rysunku : G1

**Ogólne parametry projektu**

Podstawy projektowania konstrukcji PN-EN 1990:2004 + NA
 Projektowanie konstrukcji drewnianych PN-EN 1995-1-1:2010 + NA
 Obciążenie stałe i obciążenie zmienne PN-EN 1991-1-1:2004 + NA
 Obciążenie śniegiem PN-EN 1991-1-3:2005 + NA
 Obciążenie wiatrem PN-EN 1991-1-4:2008 + NA

Kontrola jakości Nie
 Klasa użytkowania 2 = 65% <= WW < 85%
 Klasa konsekwencji CC2
 Współczynnik redystrybucji obciążeń 1
 Rozstaw 1000 mm
 Ilość warstw 1
 łącz. w całość: Poziomie terenu

Parametry odbiegające zastosowane do tej części więzara zostały określone pod tabelą "Parametry tarcicy".

Kształt więzara został pokazany na towarzyszącym rysunku.

Siły zostały obliczone zgodnie z pierwszym prawym teorii odkształceń.

Wpływ deformacji od ścinania został wzięty pod uwagę.

Obciążenia standardowe**Obciążenie stałe**

Dach 1000 N/m²
 Overhang underside 150 N/m²
 Sufit 412 N/m²
 Pas dolny wystawiony 412 N/m²
 Sufit poddasz 252 N/m²
 Słupek poddasza 252 N/m²
 Strop 350 N/m²

Self-weight has been added

Obciążenie zmienne

ID	Typ	Wartość N/m ²	Węzeł Numer	Odsunięcie mm	Węzeł Numer	Odsunięcie mm	Dystrybucja mm
OZ2	Poza pomieszczeniem	500	12	-762	s6	0	3408
OZ2	Poza pomieszczeniem	500	s5	607	s5	0	607
OZ2	Poza pomieszczeniem	500	s6	0	s6	-607	607
OZ2	Poza pomieszczeniem	500	s5	0	2	762	3408
OZ3	Wewnątrz pomieszczenia	1500	s6	-655	s5	655	3200
OZ4	Jętka	400	5	87	9	-87	3427

Obciążenie śniegiem

Strefa śniegowa: 2
 Sk 900 N/m²
 Współczynnik termiczny (Ct) 1
 Współczynnik ekspozycji (Ce) 1
 Wysokość nad poziomem morza 300 m
 Obciążenie nawisem śnieżnym - Lewy Tak
 Obciążenie nawisem śnieżnym - Prawy Tak
 Barierka śnieżna - Lewy Nie
 Barierka śnieżna - Prawy Nie

Obciążenie wiatrem

Kategoria terenu 1. Otwarty bez przeszkód
 qp(z) 787 N/m²
 Szerokość budynku 13930 mm

Obciążenie wiatrem

Wysokość budynku 7100 mm
 Długość budynku 14140 mm

Obciążenie człowiekiem

Nominalne obciążenie człowieka na pasie górnym 1000 N
 Nominalne obciążenie człowiekiem na pasie dolnym 1000 N

Dane podpory

Węzeł Numer	Y N/mm	X N/mm	RZ kNm/rad	Typ
2	Zamocowany	Zamocowany	Wolny	Wieniec żelbetowy
12	Zamocowany	Wolny	Wolny	Wieniec żelbetowy

Kombinacje obciążeń

ID	Czas trwania obciążenia	Nazwa
Stan Graniczny Nośności		
1	Stale	1,35*Stale
4	Średniotrwałe	1,15*Stale + 1,50*Śnieg równomiernie + 1,05*(OZ1 + OZ2 + OZ3 + OZ4)
5	Krótkotrwałe	1,00*Stale (Podnoszenie) + 1,50*Wiatr na szczycie
5:-1	Krótkotrwałe	1,00*Stale (Podnoszenie) + 1,50*Wiatr na szczycie Podnoszenie
8	Średniotrwałe	1,15*Stale + 0,75*Śnieg równomiernie + 1,50*(OZ1 + 1,05*(OZ2 + OZ3 + OZ4))
14	Średniotrwałe	1,15*Stale + 0,75*Śnieg równomiernie + 1,05*(OZ1 + OZ2 + OZ4) + 1,50*OZ3
17	Średniotrwałe	1,15*Stale + 0,75*Śnieg równomiernie + 1,05*(OZ1 + OZ2 + OZ3) + 1,50*OZ4
20	Chwilowe	1,15*Stale + 1,50*Człowiek na lewym pasie górnym
21	Chwilowe	1,15*Stale + 1,50*Człowiek na prawym pasie górnym
22	Chwilowe	1,15*Stale + 1,50*Człowiek na pasie dolnym + 1,05*(OZ1 + OZ2 + OZ3 + OZ4)
23	Chwilowe	1,15*Stale + 1,50*Człowiek na wsporniku
61:1	Krótkotrwałe	1,00*Stale (Podnoszenie) + 1,50*Wiatr na szczycie lewy permutacja + 1,05*(OZ1 + OZ2 + OZ3 + OZ4)
61:1:-1	Krótkotrwałe	1,00*Stale (Podnoszenie) + 1,50*Wiatr na szczycie lewy permutacja + 1,05*(OZ1 + OZ2 + OZ3 + OZ4) Podnoszenie
501:1	Średniotrwałe	1,15*Stale + 1,50*Śnieg lewy (μ1 lewo, 0,5μ1 prawo) + 1,05*(OZ1 + OZ2 + OZ3 + OZ4)
501:2	Średniotrwałe	1,15*Stale + 1,50*Śnieg prawy (μ1 prawo, 0,5μ1 lewo) + 1,05*(OZ1 + OZ2 + OZ3 + OZ4)
506:1	Średniotrwałe	1,15*Stale + 1,50*Śnieg lewy (μ1 lewo, 0μ1 prawo) + 1,50*OZ1 + 1,05*(OZ2 + OZ3 + OZ4)
506:2	Średniotrwałe	1,15*Stale + 0,75*Śnieg prawy (μ1 prawo, 0μ1 lewo) + 1,50*OZ1 + 1,05*(OZ2 + OZ3 + OZ4)
514:1	Średniotrwałe	1,15*Stale + 0,75*Śnieg lewy (μ1 lewo, 0μ1 prawo) + 1,05*(OZ1 + OZ2 + OZ4) + 1,50*OZ3
514:2	Średniotrwałe	1,15*Stale + 0,75*Śnieg prawy (μ1 prawo, 0μ1 lewo) + 1,05*(OZ1 + OZ2 + OZ4) + 1,50*OZ3
672:1	Krótkotrwałe	1,15*Stale + 1,50*Śnieg lewy (μ1 lewo, 0μ1 prawo) + 0,90*Wiatr lewy (parcie, permutacja 1) + 1,05*(OZ1 + OZ2 + OZ3 + OZ4)
672:2	Krótkotrwałe	1,15*Stale + 1,50*Śnieg lewy (μ1 lewo, 0μ1 prawo) + 0,90*Wiatr lewy (parcie, permutacja 2) + 1,05*(OZ1 + OZ2 + OZ3 + OZ4)
672:3	Krótkotrwałe	1,15*Stale + 1,50*Śnieg lewy (μ1 lewo, 0μ1 prawo) + 0,90*Wiatr lewy (parcie, permutacja 3) + 1,05*(OZ1 + OZ2 + OZ3 + OZ4)
672:4	Krótkotrwałe	1,15*Stale + 1,50*Śnieg lewy (μ1 lewo, 0μ1 prawo) + 0,90*Wiatr lewy (parcie, permutacja 4) + 1,05*(OZ1 + OZ2 + OZ3 + OZ4)
672:5	Krótkotrwałe	1,15*Stale + 1,50*Śnieg lewy (μ1 lewo, 0μ1 prawo) + 0,90*Wiatr prawy (parcie, permutacja 1) + 1,05*(OZ1 + OZ2 + OZ3 + OZ4)
672:6	Krótkotrwałe	1,15*Stale + 1,50*Śnieg lewy (μ1 lewo, 0μ1 prawo) + 0,90*Wiatr prawy (parcie, permutacja 2) + 1,05*(OZ1 + OZ2 + OZ3 + OZ4)
672:7	Krótkotrwałe	1,15*Stale + 1,50*Śnieg lewy (μ1 lewo, 0μ1 prawo) + 0,90*Wiatr prawy (parcie, permutacja 3) + 1,05*(OZ1 + OZ2 + OZ3 + OZ4)
672:8	Krótkotrwałe	1,15*Stale + 1,50*Śnieg lewy (μ1 lewo, 0μ1 prawo) + 0,90*Wiatr prawy (parcie, permutacja 4) + 1,05*(OZ1 + OZ2 + OZ3 + OZ4)
672:9	Krótkotrwałe	1,15*Stale + 1,50*Śnieg lewy (μ1 lewo, 0μ1 prawo) + 0,90*Wiatr lewy (ssanie, permutacja 1) + 1,05*(OZ1 + OZ2 + OZ3 + OZ4)
672:10	Krótkotrwałe	1,15*Stale + 1,50*Śnieg lewy (μ1 lewo, 0μ1 prawo) + 0,90*Wiatr lewy (ssanie, permutacja 2) + 1,05*(OZ1 + OZ2 + OZ3 + OZ4)
672:11	Krótkotrwałe	1,15*Stale + 1,50*Śnieg lewy (μ1 lewo, 0μ1 prawo) + 0,90*Wiatr lewy (ssanie, permutacja 3) + 1,05*(OZ1 + OZ2 + OZ3 + OZ4)
672:12	Krótkotrwałe	1,15*Stale + 1,50*Śnieg lewy (μ1 lewo, 0μ1 prawo) + 0,90*Wiatr lewy (ssanie, permutacja 4) + 1,05*(OZ1 + OZ2 + OZ3 + OZ4)
672:13	Krótkotrwałe	1,15*Stale + 1,50*Śnieg lewy (μ1 lewo, 0μ1 prawo) + 0,90*Wiatr prawy (ssanie, permutacja 1) + 1,05*(OZ1 + OZ2 + OZ3 + OZ4)
672:14	Krótkotrwałe	1,15*Stale + 1,50*Śnieg lewy (μ1 lewo, 0μ1 prawo) + 0,90*Wiatr prawy (ssanie, permutacja 2) + 1,05*(OZ1 + OZ2 + OZ3 + OZ4)
672:15	Krótkotrwałe	1,15*Stale + 1,50*Śnieg lewy (μ1 lewo, 0μ1 prawo) + 0,90*Wiatr prawy (ssanie, permutacja 3) + 1,05*(OZ1 + OZ2 + OZ3 + OZ4)
672:16	Krótkotrwałe	1,15*Stale + 1,50*Śnieg lewy (μ1 lewo, 0μ1 prawo) + 0,90*Wiatr prawy (ssanie, permutacja 4) + 1,05*(OZ1 + OZ2 + OZ3 + OZ4)
672:17	Krótkotrwałe	1,15*Stale + 1,50*Śnieg prawy (μ1 prawo, 0μ1 lewo) + 0,90*Wiatr lewy (parcie, permutacja 1) + 1,05*(OZ1 + OZ2 + OZ3 + OZ4)
672:18	Krótkotrwałe	1,15*Stale + 1,50*Śnieg prawy (μ1 prawo, 0μ1 lewo) + 0,90*Wiatr lewy (parcie, permutacja 2) + 1,05*(OZ1 + OZ2 + OZ3 + OZ4)
672:19	Krótkotrwałe	1,15*Stale + 1,50*Śnieg prawy (μ1 prawo, 0μ1 lewo) + 0,90*Wiatr lewy (parcie, permutacja 3) + 1,05*(OZ1 + OZ2 + OZ3 + OZ4)
672:20	Krótkotrwałe	1,15*Stale + 1,50*Śnieg prawy (μ1 prawo, 0μ1 lewo) + 0,90*Wiatr lewy (parcie, permutacja 4) + 1,05*(OZ1 + OZ2 + OZ3 + OZ4)
672:21	Krótkotrwałe	1,15*Stale + 1,50*Śnieg prawy (μ1 prawo, 0μ1 lewo) + 0,90*Wiatr prawy (parcie, permutacja 1) + 1,05*(OZ1 + OZ2 + OZ3 + OZ4)
672:22	Krótkotrwałe	1,15*Stale + 1,50*Śnieg prawy (μ1 prawo, 0μ1 lewo) + 0,90*Wiatr prawy (parcie, permutacja 2) + 1,05*(OZ1 + OZ2 + OZ3 + OZ4)
672:23	Krótkotrwałe	1,15*Stale + 1,50*Śnieg prawy (μ1 prawo, 0μ1 lewo) + 0,90*Wiatr prawy (parcie, permutacja 3) + 1,05*(OZ1 + OZ2 + OZ3 + OZ4)
672:24	Krótkotrwałe	1,15*Stale + 1,50*Śnieg prawy (μ1 prawo, 0μ1 lewo) + 0,90*Wiatr prawy (parcie, permutacja 4) + 1,05*(OZ1 + OZ2 + OZ3 + OZ4)
672:25	Krótkotrwałe	1,15*Stale + 1,50*Śnieg prawy (μ1 prawo, 0μ1 lewo) + 0,90*Wiatr lewy (ssanie, permutacja 1) + 1,05*(OZ1 + OZ2 + OZ3 + OZ4)
672:26	Krótkotrwałe	1,15*Stale + 1,50*Śnieg prawy (μ1 prawo, 0μ1 lewo) + 0,90*Wiatr lewy (ssanie, permutacja 2) + 1,05*(OZ1 + OZ2 + OZ3 + OZ4)
672:27	Krótkotrwałe	1,15*Stale + 1,50*Śnieg prawy (μ1 prawo, 0μ1 lewo) + 0,90*Wiatr lewy (ssanie, permutacja 3) + 1,05*(OZ1 + OZ2 + OZ3 + OZ4)
672:28	Krótkotrwałe	1,15*Stale + 1,50*Śnieg prawy (μ1 prawo, 0μ1 lewo) + 0,90*Wiatr lewy (ssanie, permutacja 4) + 1,05*(OZ1 + OZ2 + OZ3 + OZ4)
672:29	Krótkotrwałe	1,15*Stale + 1,50*Śnieg prawy (μ1 prawo, 0μ1 lewo) + 0,90*Wiatr prawy (ssanie, permutacja 1) + 1,05*(OZ1 + OZ2 + OZ3 + OZ4)
672:30	Krótkotrwałe	1,15*Stale + 1,50*Śnieg prawy (μ1 prawo, 0μ1 lewo) + 0,90*Wiatr prawy (ssanie, permutacja 2) + 1,05*(OZ1 + OZ2 + OZ3 + OZ4)
672:31	Krótkotrwałe	1,15*Stale + 1,50*Śnieg prawy (μ1 prawo, 0μ1 lewo) + 0,90*Wiatr prawy (ssanie, permutacja 3) + 1,05*(OZ1 + OZ2 + OZ3 + OZ4)
672:32	Krótkotrwałe	1,15*Stale + 1,50*Śnieg prawy (μ1 prawo, 0μ1 lewo) + 0,90*Wiatr prawy (ssanie, permutacja 4) + 1,05*(OZ1 + OZ2 + OZ3 + OZ4)
673:1	Krótkotrwałe	1,15*Stale + 1,50*Śnieg równomiernie + 0,90*Wiatr lewy (parcie, permutacja 1) + 1,05*(OZ1 + OZ2 + OZ3 + OZ4)
673:2	Krótkotrwałe	1,15*Stale + 1,50*Śnieg równomiernie + 0,90*Wiatr lewy (parcie, permutacja 2) + 1,05*(OZ1 + OZ2 + OZ3 + OZ4)
673:3	Krótkotrwałe	1,15*Stale + 1,50*Śnieg równomiernie + 0,90*Wiatr lewy (parcie, permutacja 3) + 1,05*(OZ1 + OZ2 + OZ3 + OZ4)
673:4	Krótkotrwałe	1,15*Stale + 1,50*Śnieg równomiernie + 0,90*Wiatr lewy (parcie, permutacja 4) + 1,05*(OZ1 + OZ2 + OZ3 + OZ4)
673:5	Krótkotrwałe	1,15*Stale + 1,50*Śnieg równomiernie + 0,90*Wiatr prawy (parcie, permutacja 1) + 1,05*(OZ1 + OZ2 + OZ3 + OZ4)
673:6	Krótkotrwałe	1,15*Stale + 1,50*Śnieg równomiernie + 0,90*Wiatr prawy (parcie, permutacja 2) + 1,05*(OZ1 + OZ2 + OZ3 + OZ4)
673:7	Krótkotrwałe	1,15*Stale + 1,50*Śnieg równomiernie + 0,90*Wiatr prawy (parcie, permutacja 3) + 1,05*(OZ1 + OZ2 + OZ3 + OZ4)
673:8	Krótkotrwałe	1,15*Stale + 1,50*Śnieg równomiernie + 0,90*Wiatr prawy (parcie, permutacja 4) + 1,05*(OZ1 + OZ2 + OZ3 + OZ4)
673:9	Krótkotrwałe	1,15*Stale + 1,50*Śnieg równomiernie + 0,90*Wiatr lewy (ssanie, permutacja 1) + 1,05*(OZ1 + OZ2 + OZ3 + OZ4)
673:10	Krótkotrwałe	1,15*Stale + 1,50*Śnieg równomiernie + 0,90*Wiatr lewy (ssanie, permutacja 2) + 1,05*(OZ1 + OZ2 + OZ3 + OZ4)
673:11	Krótkotrwałe	1,15*Stale + 1,50*Śnieg równomiernie + 0,90*Wiatr lewy (ssanie, permutacja 3) + 1,05*(OZ1 + OZ2 + OZ3 + OZ4)
673:12	Krótkotrwałe	1,15*Stale + 1,50*Śnieg równomiernie + 0,90*Wiatr lewy (ssanie, permutacja 4) + 1,05*(OZ1 + OZ2 + OZ3 + OZ4)
673:13	Krótkotrwałe	1,15*Stale + 1,50*Śnieg równomiernie + 0,90*Wiatr prawy (ssanie, permutacja 1) + 1,05*(OZ1 + OZ2 + OZ3 + OZ4)
673:14	Krótkotrwałe	1,15*Stale + 1,50*Śnieg równomiernie + 0,90*Wiatr prawy (ssanie, permutacja 2) + 1,05*(OZ1 + OZ2 + OZ3 + OZ4)
673:15	Krótkotrwałe	1,15*Stale + 1,50*Śnieg równomiernie + 0,90*Wiatr prawy (ssanie, permutacja 3) + 1,05*(OZ1 + OZ2 + OZ3 + OZ4)
673:16	Krótkotrwałe	1,15*Stale + 1,50*Śnieg równomiernie + 0,90*Wiatr prawy (ssanie, permutacja 4) + 1,05*(OZ1 + OZ2 + OZ3 + OZ4)
674:1	Krótkotrwałe	1,15*Stale + 0,75*Śnieg lewy (μ1 lewo, 0μ1 prawo) + 1,50*Wiatr lewy (parcie, permutacja 1) + 1,05*(OZ1 + OZ2 + OZ3 + OZ4)
674:1:-1	Krótkotrwałe	1,15*Stale + 0,75*Śnieg lewy (μ1 lewo, 0μ1 prawo) + 1,50*Wiatr lewy (parcie, permutacja 1) + 1,05*(OZ1 + OZ2 + OZ3 + OZ4) Podnoszenie
674:2	Krótkotrwałe	1,15*Stale + 0,75*Śnieg lewy (μ1 lewo, 0μ1 prawo) + 1,50*Wiatr lewy (parcie, permutacja 2) + 1,05*(OZ1 + OZ2 + OZ3 + OZ4)
674:2:-1	Krótkotrwałe	1,15*Stale + 0,75*Śnieg lewy (μ1 lewo, 0μ1 prawo) + 1,50*Wiatr lewy (parcie, permutacja 2) + 1,05*(OZ1 + OZ2 + OZ3 + OZ4) Podnoszenie
674:3	Krótkotrwałe	1,15*Stale + 0,75*Śnieg lewy (μ1 lewo, 0μ1 prawo) + 1,50*Wiatr lewy (parcie, permutacja 3) + 1,05*(OZ1 + OZ2 + OZ3 + OZ4)
674:3:-1	Krótkotrwałe	1,15*Stale + 0,75*Śnieg lewy (μ1 lewo, 0μ1 prawo) + 1,50*Wiatr lewy (parcie, permutacja 3) + 1,05*(OZ1 + OZ2 + OZ3 + OZ4) Podnoszenie
674:4	Krótkotrwałe	1,15*Stale + 0,75*Śnieg lewy (μ1 lewo, 0μ1 prawo) + 1,50*Wiatr lewy (parcie, permutacja 4) + 1,05*(OZ1 + OZ2 + OZ3 + OZ4)
674:4:-1	Krótkotrwałe	1,15*Stale + 0,75*Śnieg lewy (μ1 lewo, 0μ1 prawo) + 1,50*Wiatr lewy (parcie, permutacja 4) + 1,05*(OZ1 + OZ2 + OZ3 + OZ4) Podnoszenie

Kombinacje obciążeń

ID	Czas trwania obciążenia	Nazwa
1113:21:2-1	Krótkotrwałe	1,00*(Stale + Wiatr prawy (parcie, permutacja 1)) + 0,50*Śnieg prawy (μ1 prawo, 0μ1 lewo) + 0,70*(OZ1 + OZ2 + OZ3 + OZ4) Podnoszenie: Wfin
1113:21:3	Krótkotrwałe	1,00*(Stale + Wiatr prawy (parcie, permutacja 1)) + 0,50*Śnieg prawy (μ1 prawo, 0μ1 lewo) + 0,70*(OZ1 + OZ2 + OZ3 + OZ4) Wnet,fin
1113:21:3-1	Krótkotrwałe	1,00*(Stale + Wiatr prawy (parcie, permutacja 1)) + 0,50*Śnieg prawy (μ1 prawo, 0μ1 lewo) + 0,70*(OZ1 + OZ2 + OZ3 + OZ4) Podnoszenie: Wnet,fin
1113:22:1	Krótkotrwałe	1,00*(Stale + Wiatr prawy (parcie, permutacja 2)) + 0,50*Śnieg prawy (μ1 prawo, 0μ1 lewo) + 0,70*(OZ1 + OZ2 + OZ3 + OZ4) Winst
1113:22:1-1	Krótkotrwałe	1,00*(Stale + Wiatr prawy (parcie, permutacja 2)) + 0,50*Śnieg prawy (μ1 prawo, 0μ1 lewo) + 0,70*(OZ1 + OZ2 + OZ3 + OZ4) Podnoszenie: Winst
1113:22:2	Krótkotrwałe	1,00*(Stale + Wiatr prawy (parcie, permutacja 2)) + 0,50*Śnieg prawy (μ1 prawo, 0μ1 lewo) + 0,70*(OZ1 + OZ2 + OZ3 + OZ4) Wfin
1113:22:2-1	Krótkotrwałe	1,00*(Stale + Wiatr prawy (parcie, permutacja 2)) + 0,50*Śnieg prawy (μ1 prawo, 0μ1 lewo) + 0,70*(OZ1 + OZ2 + OZ3 + OZ4) Podnoszenie: Wfin
1113:22:3	Krótkotrwałe	1,00*(Stale + Wiatr prawy (parcie, permutacja 2)) + 0,50*Śnieg prawy (μ1 prawo, 0μ1 lewo) + 0,70*(OZ1 + OZ2 + OZ3 + OZ4) Wnet,fin
1113:22:3-1	Krótkotrwałe	1,00*(Stale + Wiatr prawy (parcie, permutacja 2)) + 0,50*Śnieg prawy (μ1 prawo, 0μ1 lewo) + 0,70*(OZ1 + OZ2 + OZ3 + OZ4) Podnoszenie: Wnet,fin
1113:23:1	Krótkotrwałe	1,00*(Stale + Wiatr prawy (parcie, permutacja 3)) + 0,50*Śnieg prawy (μ1 prawo, 0μ1 lewo) + 0,70*(OZ1 + OZ2 + OZ3 + OZ4) Winst
1113:23:1-1	Krótkotrwałe	1,00*(Stale + Wiatr prawy (parcie, permutacja 3)) + 0,50*Śnieg prawy (μ1 prawo, 0μ1 lewo) + 0,70*(OZ1 + OZ2 + OZ3 + OZ4) Podnoszenie: Winst
1113:23:2	Krótkotrwałe	1,00*(Stale + Wiatr prawy (parcie, permutacja 3)) + 0,50*Śnieg prawy (μ1 prawo, 0μ1 lewo) + 0,70*(OZ1 + OZ2 + OZ3 + OZ4) Wfin
1113:23:2-1	Krótkotrwałe	1,00*(Stale + Wiatr prawy (parcie, permutacja 3)) + 0,50*Śnieg prawy (μ1 prawo, 0μ1 lewo) + 0,70*(OZ1 + OZ2 + OZ3 + OZ4) Podnoszenie: Wfin
1113:23:3	Krótkotrwałe	1,00*(Stale + Wiatr prawy (parcie, permutacja 3)) + 0,50*Śnieg prawy (μ1 prawo, 0μ1 lewo) + 0,70*(OZ1 + OZ2 + OZ3 + OZ4) Wnet,fin
1113:23:3-1	Krótkotrwałe	1,00*(Stale + Wiatr prawy (parcie, permutacja 3)) + 0,50*Śnieg prawy (μ1 prawo, 0μ1 lewo) + 0,70*(OZ1 + OZ2 + OZ3 + OZ4) Podnoszenie: Wnet,fin
1113:24:1	Krótkotrwałe	1,00*(Stale + Wiatr prawy (parcie, permutacja 4)) + 0,50*Śnieg prawy (μ1 prawo, 0μ1 lewo) + 0,70*(OZ1 + OZ2 + OZ3 + OZ4) Winst
1113:24:1-1	Krótkotrwałe	1,00*(Stale + Wiatr prawy (parcie, permutacja 4)) + 0,50*Śnieg prawy (μ1 prawo, 0μ1 lewo) + 0,70*(OZ1 + OZ2 + OZ3 + OZ4) Podnoszenie: Winst
1113:24:2	Krótkotrwałe	1,00*(Stale + Wiatr prawy (parcie, permutacja 4)) + 0,50*Śnieg prawy (μ1 prawo, 0μ1 lewo) + 0,70*(OZ1 + OZ2 + OZ3 + OZ4) Wfin
1113:24:2-1	Krótkotrwałe	1,00*(Stale + Wiatr prawy (parcie, permutacja 4)) + 0,50*Śnieg prawy (μ1 prawo, 0μ1 lewo) + 0,70*(OZ1 + OZ2 + OZ3 + OZ4) Podnoszenie: Wfin
1113:24:3	Krótkotrwałe	1,00*(Stale + Wiatr prawy (parcie, permutacja 4)) + 0,50*Śnieg prawy (μ1 prawo, 0μ1 lewo) + 0,70*(OZ1 + OZ2 + OZ3 + OZ4) Wnet,fin
1113:24:3-1	Krótkotrwałe	1,00*(Stale + Wiatr prawy (parcie, permutacja 4)) + 0,50*Śnieg prawy (μ1 prawo, 0μ1 lewo) + 0,70*(OZ1 + OZ2 + OZ3 + OZ4) Podnoszenie: Wnet,fin
1113:25:1	Krótkotrwałe	1,00*(Stale + Wiatr lewy (ssanie, permutacja 1)) + 0,50*Śnieg prawy (μ1 prawo, 0μ1 lewo) + 0,70*(OZ1 + OZ2 + OZ3 + OZ4) Winst
1113:25:1-1	Krótkotrwałe	1,00*(Stale + Wiatr lewy (ssanie, permutacja 1)) + 0,50*Śnieg prawy (μ1 prawo, 0μ1 lewo) + 0,70*(OZ1 + OZ2 + OZ3 + OZ4) Podnoszenie: Winst
1113:25:2	Krótkotrwałe	1,00*(Stale + Wiatr lewy (ssanie, permutacja 1)) + 0,50*Śnieg prawy (μ1 prawo, 0μ1 lewo) + 0,70*(OZ1 + OZ2 + OZ3 + OZ4) Wfin
1113:25:2-1	Krótkotrwałe	1,00*(Stale + Wiatr lewy (ssanie, permutacja 1)) + 0,50*Śnieg prawy (μ1 prawo, 0μ1 lewo) + 0,70*(OZ1 + OZ2 + OZ3 + OZ4) Podnoszenie: Wfin
1113:25:3	Krótkotrwałe	1,00*(Stale + Wiatr lewy (ssanie, permutacja 1)) + 0,50*Śnieg prawy (μ1 prawo, 0μ1 lewo) + 0,70*(OZ1 + OZ2 + OZ3 + OZ4) Wnet,fin
1113:25:3-1	Krótkotrwałe	1,00*(Stale + Wiatr lewy (ssanie, permutacja 1)) + 0,50*Śnieg prawy (μ1 prawo, 0μ1 lewo) + 0,70*(OZ1 + OZ2 + OZ3 + OZ4) Podnoszenie: Wnet,fin
1113:26:1	Krótkotrwałe	1,00*(Stale + Wiatr lewy (ssanie, permutacja 2)) + 0,50*Śnieg prawy (μ1 prawo, 0μ1 lewo) + 0,70*(OZ1 + OZ2 + OZ3 + OZ4) Winst
1113:26:1-1	Krótkotrwałe	1,00*(Stale + Wiatr lewy (ssanie, permutacja 2)) + 0,50*Śnieg prawy (μ1 prawo, 0μ1 lewo) + 0,70*(OZ1 + OZ2 + OZ3 + OZ4) Podnoszenie: Winst
1113:26:2	Krótkotrwałe	1,00*(Stale + Wiatr lewy (ssanie, permutacja 2)) + 0,50*Śnieg prawy (μ1 prawo, 0μ1 lewo) + 0,70*(OZ1 + OZ2 + OZ3 + OZ4) Wfin
1113:26:2-1	Krótkotrwałe	1,00*(Stale + Wiatr lewy (ssanie, permutacja 2)) + 0,50*Śnieg prawy (μ1 prawo, 0μ1 lewo) + 0,70*(OZ1 + OZ2 + OZ3 + OZ4) Podnoszenie: Wfin
1113:26:3	Krótkotrwałe	1,00*(Stale + Wiatr lewy (ssanie, permutacja 2)) + 0,50*Śnieg prawy (μ1 prawo, 0μ1 lewo) + 0,70*(OZ1 + OZ2 + OZ3 + OZ4) Wnet,fin
1113:26:3-1	Krótkotrwałe	1,00*(Stale + Wiatr lewy (ssanie, permutacja 2)) + 0,50*Śnieg prawy (μ1 prawo, 0μ1 lewo) + 0,70*(OZ1 + OZ2 + OZ3 + OZ4) Podnoszenie: Wnet,fin
1113:27:1	Krótkotrwałe	1,00*(Stale + Wiatr lewy (ssanie, permutacja 3)) + 0,50*Śnieg prawy (μ1 prawo, 0μ1 lewo) + 0,70*(OZ1 + OZ2 + OZ3 + OZ4) Winst
1113:27:1-1	Krótkotrwałe	1,00*(Stale + Wiatr lewy (ssanie, permutacja 3)) + 0,50*Śnieg prawy (μ1 prawo, 0μ1 lewo) + 0,70*(OZ1 + OZ2 + OZ3 + OZ4) Podnoszenie: Winst
1113:27:2	Krótkotrwałe	1,00*(Stale + Wiatr lewy (ssanie, permutacja 3)) + 0,50*Śnieg prawy (μ1 prawo, 0μ1 lewo) + 0,70*(OZ1 + OZ2 + OZ3 + OZ4) Wfin
1113:27:2-1	Krótkotrwałe	1,00*(Stale + Wiatr lewy (ssanie, permutacja 3)) + 0,50*Śnieg prawy (μ1 prawo, 0μ1 lewo) + 0,70*(OZ1 + OZ2 + OZ3 + OZ4) Podnoszenie: Wfin
1113:27:3	Krótkotrwałe	1,00*(Stale + Wiatr lewy (ssanie, permutacja 3)) + 0,50*Śnieg prawy (μ1 prawo, 0μ1 lewo) + 0,70*(OZ1 + OZ2 + OZ3 + OZ4) Wnet,fin
1113:27:3-1	Krótkotrwałe	1,00*(Stale + Wiatr lewy (ssanie, permutacja 3)) + 0,50*Śnieg prawy (μ1 prawo, 0μ1 lewo) + 0,70*(OZ1 + OZ2 + OZ3 + OZ4) Podnoszenie: Wnet,fin
1113:28:1	Krótkotrwałe	1,00*(Stale + Wiatr lewy (ssanie, permutacja 4)) + 0,50*Śnieg prawy (μ1 prawo, 0μ1 lewo) + 0,70*(OZ1 + OZ2 + OZ3 + OZ4) Winst
1113:28:1-1	Krótkotrwałe	1,00*(Stale + Wiatr lewy (ssanie, permutacja 4)) + 0,50*Śnieg prawy (μ1 prawo, 0μ1 lewo) + 0,70*(OZ1 + OZ2 + OZ3 + OZ4) Podnoszenie: Winst
1113:28:2	Krótkotrwałe	1,00*(Stale + Wiatr lewy (ssanie, permutacja 4)) + 0,50*Śnieg prawy (μ1 prawo, 0μ1 lewo) + 0,70*(OZ1 + OZ2 + OZ3 + OZ4) Wfin
1113:28:2-1	Krótkotrwałe	1,00*(Stale + Wiatr lewy (ssanie, permutacja 4)) + 0,50*Śnieg prawy (μ1 prawo, 0μ1 lewo) + 0,70*(OZ1 + OZ2 + OZ3 + OZ4) Podnoszenie: Wfin
1113:28:3	Krótkotrwałe	1,00*(Stale + Wiatr lewy (ssanie, permutacja 4)) + 0,50*Śnieg prawy (μ1 prawo, 0μ1 lewo) + 0,70*(OZ1 + OZ2 + OZ3 + OZ4) Wnet,fin
1113:28:3-1	Krótkotrwałe	1,00*(Stale + Wiatr lewy (ssanie, permutacja 4)) + 0,50*Śnieg prawy (μ1 prawo, 0μ1 lewo) + 0,70*(OZ1 + OZ2 + OZ3 + OZ4) Podnoszenie: Wnet,fin
1113:29:1	Krótkotrwałe	1,00*(Stale + Wiatr prawy (ssanie, permutacja 1)) + 0,50*Śnieg prawy (μ1 prawo, 0μ1 lewo) + 0,70*(OZ1 + OZ2 + OZ3 + OZ4) Winst
1113:29:1-1	Krótkotrwałe	1,00*(Stale + Wiatr prawy (ssanie, permutacja 1)) + 0,50*Śnieg prawy (μ1 prawo, 0μ1 lewo) + 0,70*(OZ1 + OZ2 + OZ3 + OZ4) Podnoszenie: Winst
1113:29:2	Krótkotrwałe	1,00*(Stale + Wiatr prawy (ssanie, permutacja 1)) + 0,50*Śnieg prawy (μ1 prawo, 0μ1 lewo) + 0,70*(OZ1 + OZ2 + OZ3 + OZ4) Wfin
1113:29:2-1	Krótkotrwałe	1,00*(Stale + Wiatr prawy (ssanie, permutacja 1)) + 0,50*Śnieg prawy (μ1 prawo, 0μ1 lewo) + 0,70*(OZ1 + OZ2 + OZ3 + OZ4) Podnoszenie: Wfin
1113:29:3	Krótkotrwałe	1,00*(Stale + Wiatr prawy (ssanie, permutacja 1)) + 0,50*Śnieg prawy (μ1 prawo, 0μ1 lewo) + 0,70*(OZ1 + OZ2 + OZ3 + OZ4) Wnet,fin
1113:29:3-1	Krótkotrwałe	1,00*(Stale + Wiatr prawy (ssanie, permutacja 1)) + 0,50*Śnieg prawy (μ1 prawo, 0μ1 lewo) + 0,70*(OZ1 + OZ2 + OZ3 + OZ4) Podnoszenie: Wnet,fin
1113:30:1	Krótkotrwałe	1,00*(Stale + Wiatr prawy (ssanie, permutacja 2)) + 0,50*Śnieg prawy (μ1 prawo, 0μ1 lewo) + 0,70*(OZ1 + OZ2 + OZ3 + OZ4) Winst
1113:30:1-1	Krótkotrwałe	1,00*(Stale + Wiatr prawy (ssanie, permutacja 2)) + 0,50*Śnieg prawy (μ1 prawo, 0μ1 lewo) + 0,70*(OZ1 + OZ2 + OZ3 + OZ4) Podnoszenie: Winst
1113:30:2	Krótkotrwałe	1,00*(Stale + Wiatr prawy (ssanie, permutacja 2)) + 0,50*Śnieg prawy (μ1 prawo, 0μ1 lewo) + 0,70*(OZ1 + OZ2 + OZ3 + OZ4) Wfin
1113:30:2-1	Krótkotrwałe	1,00*(Stale + Wiatr prawy (ssanie, permutacja 2)) + 0,50*Śnieg prawy (μ1 prawo, 0μ1 lewo) + 0,70*(OZ1 + OZ2 + OZ3 + OZ4) Podnoszenie: Wfin
1113:30:3	Krótkotrwałe	1,00*(Stale + Wiatr prawy (ssanie, permutacja 2)) + 0,50*Śnieg prawy (μ1 prawo, 0μ1 lewo) + 0,70*(OZ1 + OZ2 + OZ3 + OZ4) Wnet,fin
1113:30:3-1	Krótkotrwałe	1,00*(Stale + Wiatr prawy (ssanie, permutacja 2)) + 0,50*Śnieg prawy (μ1 prawo, 0μ1 lewo) + 0,70*(OZ1 + OZ2 + OZ3 + OZ4) Podnoszenie: Wnet,fin
1113:31:1	Krótkotrwałe	1,00*(Stale + Wiatr prawy (ssanie, permutacja 3)) + 0,50*Śnieg prawy (μ1 prawo, 0μ1 lewo) + 0,70*(OZ1 + OZ2 + OZ3 + OZ4) Winst
1113:31:1-1	Krótkotrwałe	1,00*(Stale + Wiatr prawy (ssanie, permutacja 3)) + 0,50*Śnieg prawy (μ1 prawo, 0μ1 lewo) + 0,70*(OZ1 + OZ2 + OZ3 + OZ4) Podnoszenie: Winst
1113:31:2	Krótkotrwałe	1,00*(Stale + Wiatr prawy (ssanie, permutacja 3)) + 0,50*Śnieg prawy (μ1 prawo, 0μ1 lewo) + 0,70*(OZ1 + OZ2 + OZ3 + OZ4) Wfin
1113:31:2-1	Krótkotrwałe	1,00*(Stale + Wiatr prawy (ssanie, permutacja 3)) + 0,50*Śnieg prawy (μ1 prawo, 0μ1 lewo) + 0,70*(OZ1 + OZ2 + OZ3 + OZ4) Podnoszenie: Wfin
1113:31:3	Krótkotrwałe	1,00*(Stale + Wiatr prawy (ssanie, permutacja 3)) + 0,50*Śnieg prawy (μ1 prawo, 0μ1 lewo) + 0,70*(OZ1 + OZ2 + OZ3 + OZ4) Wnet,fin
1113:31:3-1	Krótkotrwałe	1,00*(Stale + Wiatr prawy (ssanie, permutacja 3)) + 0,50*Śnieg prawy (μ1 prawo, 0μ1 lewo) + 0,70*(OZ1 + OZ2 + OZ3 + OZ4) Podnoszenie: Wnet,fin
1113:32:1	Krótkotrwałe	1,00*(Stale + Wiatr prawy (ssanie, permutacja 4)) + 0,50*Śnieg prawy (μ1 prawo, 0μ1 lewo) + 0,70*(OZ1 + OZ2 + OZ3 + OZ4) Winst
1113:32:1-1	Krótkotrwałe	1,00*(Stale + Wiatr prawy (ssanie, permutacja 4)) + 0,50*Śnieg prawy (μ1 prawo, 0μ1 lewo) + 0,70*(OZ1 + OZ2 + OZ3 + OZ4) Podnoszenie: Winst
1113:32:2	Krótkotrwałe	1,00*(Stale + Wiatr prawy (ssanie, permutacja 4)) + 0,50*Śnieg prawy (μ1 prawo, 0μ1 lewo) + 0,70*(OZ1 + OZ2 + OZ3 + OZ4) Wfin
1113:32:2-1	Krótkotrwałe	1,00*(Stale + Wiatr prawy (ssanie, permutacja 4)) + 0,50*Śnieg prawy (μ1 prawo, 0μ1 lewo) + 0,70*(OZ1 + OZ2 + OZ3 + OZ4) Podnoszenie: Wfin
1113:32:3	Krótkotrwałe	1,00*(Stale + Wiatr prawy (ssanie, permutacja 4)) + 0,50*Śnieg prawy (μ1 prawo, 0μ1 lewo) + 0,70*(OZ1 + OZ2 + OZ3 + OZ4) Wnet,fin
1113:32:3-1	Krótkotrwałe	1,00*(Stale + Wiatr prawy (ssanie, permutacja 4)) + 0,50*Śnieg prawy (μ1 prawo, 0μ1 lewo) + 0,70*(OZ1 + OZ2 + OZ3 + OZ4) Podnoszenie: Wnet,fin

Drgania

2000 Chwilowe 1,00*Drgania

Częściowe rezultaty z obliczeń dla najbardziej niekorzystnej kombinacji obciążeń

Klasa: C24 | γM: 1,3 | kcr: 0,67

Element Wzły	Komb. obciąż.	Dist. mm	Dist. %	Wysokość mm	kh	kmod	Długość wyobceniowa mm	Torsion length mm	Lateral buckling factor	Bending capacity factor	kv	kc	Moment kNm	Sila osiowa N	Sila ścinająca N	Zginanie CSI %	Osiowy CSI %	Ścinanie CSI %	Torsion CSI %	Equ.	Max CSI %
s5-15	4	1593	79	220	1	0,8	2678x	2000	0,87	1,00	-	-	-1,38	32265	-32	25,8	36,6	0,3	29,7	6,17	62,3
s6-17	14	528	100	195	1	0,8	1169x	2000	0,91	1,30	-	-	1,7	29664	2373	31,1	37,9	0,0	34,4	6,17	69,0
1-2-1	23	775	100	170	1	1,1	1452x	900	1,00	1,09	-	-	-1,24	1268	-2196	25,9	1,4	0,0	25,9	6,17	27,2
2-1-2-2	4	0	0	170	1	0,8	900y	900	1,00	1,13	-	0,56	-1,83	-32987	2173	35,5	59,4	0,0	88,5	6,24	94,9
2-2-3	4	0	0	170	1	0,8	900y	900	1,00	1,13	-	0,56	-1,11	-38325	2090	21,6	69,0	0,0	80,8	6,24	90,6
2-14	1	261	69	220	1	0,6	0	-	1,00	1,00	1,00	-	0	0	-4	0,1	0,0	0,1	0,1	6,13	0,1
3-5	4	2595	100	170	1	0,8	2878x	900	1,00	1,00	-	0,69	-1,43	-30868	-2252	44,8	55,6	0,0	80,5	6,23	89,8
3-15	4	25	2	95	1,1	0,8	1024y	1024	1,00	1,00	0,46	0,08	-1136	-119	5,2	4,5	2,6	9,6	6,35	9,6	
3-16	674:11:-1	44	2	145	1,01	0,9	2702y	2702	0,89	1,00	-	0,08	0,17	-4940	-26	4,5	68,4	0,0	69,2	6,24	72,9
4-6 [1]	4	458	46	170	1	0,8	1000y	1000	1,00	1,00	1,00	-	-0,06	-2951	699	1,3	6,3	8,4	6,7	6,13	8,4
4-6 [-1]	4	458	46	170	1	0,8	1000y	1000	1,00	1,00	1,00	-	-0,06	-2951	699	1,3	6,3	8,4	6,7	6,13	8,4
5-7	672:11	882	37	170	1	0,9	1926x	900	1,00	1,00	-	0,89	0,79	-3052	46	22,1	4,9	0,5	24,7	6,23	25,2
5-16	674:31:-1	2276	97	95	1,1	0,9	2339x	2339	1,00	1,00	1,00	-	-0,2	12681	-120	16,4	27,0	2,3	16,4	6,17	43,4
5-20	672:11	843	100	170	1	0,9	974y	974	1,00	1,00	-	0,50	1,25	-26642	2357	24,4	48,0	0,0	66,3	6,24	72,4
7-9	672:31	1506	63	170	1	0,9	1923x	900	1,00	1,00	-	0,89	0,78	-2984	-38	21,6	4,8	0,5	24,1	6,23	24,6
8-10 [1]	4	542	54	170	1	0,8	1000y	1000	1,00	1,00	1,00	-	-0,06	-2949	-695	1,3	6,3	8,3	6,8	6,13	8,3
8-10 [-1]	4	542	54	170	1	0,8	1000y	1000	1,00	1,00	1,00	-	-0,06	-2949	-695	1,3	6,3	8,3	6,8	6,13	8,3
9-11	4	0	0	170	1	0,8	2881x	900	1,00	1,00	-	0,69	-1,45	-30875	2245	45,3	55,6	0,0	80,9	6,23	90,4
9-17	674:11:-1	2292	98	95	1,1	0,9	2338x	2339	1,00	1,00	1,00	-	0,19	12645	106	14,3	26,9	2,1	0,0	6,17	41,2
11-12-2	4	1715	100	170	1	0,8	900y	900	1,00	1,13	-	0,56	-1,11	-38289	-2090	21,5	69,0	0,0	80,6	6,24	90,4
11-17	674:31:-1	44	2	145	1,01	0,9	2702y	2702	0,89	1,00	-	0,08	-0,16	-4957	24	4,4	68,7	0,0	69,4	6,24	73,0
11-18	4	25	2	95	1,1	0,8	1024y	1024	1,00	1,00	0,46	0,08	-1180	117	5,1	4,7	2,5	9,7	6,35	9,7	
12-1-13	23	0	0	170	1	1,1	1452x	900	1,00	1,09											

Częściowe rezultaty z obliczeń dla najbardziej niekorzystnej kombinacji obciążeńKlasa: C24 | γ_M : 1,3 | kcr: 0,67

Element Węzły	Komb. obciąż.	Dist. mm	Dist. %	Wysokość mm	kh	kmod	Długość wyobczeniowa mm	Torsion length mm	Lateral buckling factor	Bending capacity factor	kv	kc	Moment kNm	Siła osiowa N	Siła ścinająca N	Zginanie CSI %	Osiowy CSI %	Ścinanie CSI %	Torsion CSI %	Equ.	Max CSI %
16-20	674:23	65	3	95	1,1	0,9	2338y	2338	1,00	1,00	-	0,10	0,12	-4310	-44	6,6	68,9	0,0	70,2	6,24	75,5
17-16	14	1727	50	195	1	0,8	2423x	2000	0,91	1,00	1,00	-	-2,33	30309	11	55,4	38,8	0,2	61,2	6,17	94,1
17-21	674:3	48	2	95	1,1	0,9	2338y	2338	1,00	1,00	-	0,10	-0,05	-4309	10	2,7	68,9	0,0	69,1	6,24	71,5
18-s6	4	422	21	220	1	0,8	2679x	2000	0,87	1,00	-	-	-1,39	32231	62	26,0	36,5	0,6	30,0	6,17	62,5
20-21	672:11	0	0	170	1	0,9	974y	974	1,00	1,00	-	0,50	1,29	-26259	-199	25,0	47,4	0,0	66,5	6,24	72,3
21-9	672:31	0	0	170	1	0,9	974y	974	1,00	1,00	-	0,50	1,22	-26653	-2318	23,8	48,1	0,0	65,6	6,24	71,8

Parametry tarcicy

Grupa tarcicy	Węzły	Przekrój poprzeczny mm	Klasa	Stężenie mm/szt.	CSI %	KO Nr	Typ CSI
Klin	12-19	45x220	C24		1	1	CSI - Siła ścinająca
Klin	2-14	45x220	C24		1	1	CSI - Siła ścinająca
Pas dolny	s5-s6	45x195	C24	2000	95	14	Maks. złożony CSI
Pas górny Lewy	1-7	45x170	C24	900	95	4	Maks. złożony CSI
Pas górny Prawy	7-13	45x170	C24	900	95	4	Maks. złożony CSI
Krzyżulec	11-18	45x95	C24	Brak	10	4	Maks. złożony CSI
Krzyżulec	3-15	45x95	C24	Brak	10	4	Maks. złożony CSI
Nakładka zł. na długość	4-6	2x45x170	C24	Brak	9	4	CSI - Siła ścinająca
Nakładka zł. na długość	8-10	2x45x170	C24	Brak	9	4	CSI - Siła ścinająca
Jętką	5-9	45x170	C24	3	73	672:11	Maks. złożony CSI
Pas dolny	12-s6	45x220	C24	2000	77	673:13	Maks. złożony CSI
Pas dolny	2-s5	45x220	C24	2000	78	673:9	Maks. złożony CSI
Krzyżulec	3-16	45x145	C24	Brak	73	674:11:-1	Maks. złożony CSI
Krzyżulec	9-17	45x95	C24	Brak	42	674:11:-1	Maks. złożony CSI
Słupek pomieszczenia Lewy	16-20	45x95	C24	Brak	76	674:23	Maks. złożony CSI
Słupek pomieszczenia Prawy	17-21	45x95	C24	Brak	72	674:3	Maks. złożony CSI
Krzyżulec	11-17	45x145	C24	Brak	73	674:31:-1	Maks. złożony CSI
Krzyżulec	5-16	45x95	C24	Brak	44	674:31:-1	Maks. złożony CSI

Maks/Min reakcje podporowe (SGN)

Węzeł Numer	Kier.	Stałe KO	Dług. KO	Śred. KO	Króć. KO	Chwi. KO	Jednostka
12	PION.	Max 17178 1	0 -	27339 4	29312 673:13	20682 22	N
		Min 17178 1	0 -	20754 506:1	4343 5:-1	14689 20	N
2	POZ.	Max 0 -	0 -	0 -	3264 674:7	0 -	N
		Min 0 -	0 -	0 -	-3263 674:3	0 -	N
2	PION.	Max 17181 1	0 -	27344 4	29342 673:9	20685 22	N
		Min 17181 1	0 -	20754 506:2	4346 5:-1	14692 21	N

Wiązar

Węzeł Numer	Aktualnie mm	Wymag. szerokość mm	KO	Wymag. pow. efektywna mm ²	kc90	fc,k N/mm ²	Timber resistance N	Plate resistance N	CSI %
12	240	204	4	11880	1,50	2,5	31154	0	87,8
2	240	204	4	11880	1,50	2,5	31154	0	87,8

Maks/Min reakcje podporowe (SGU)

Węzeł Numer	Kier.	Reakcja podporowa	KO
12	PION.	Max 21217 N	1002:1
		Min 12725 N	1000:1
2	POZ.	Max 2176 N	1113:7:1
		Min -2176 N	1113:3:1
2	PION.	Max 21220 N	1002:1
		Min 12727 N	1000:1

Max ugięcie (SGU)

Typ przypadku obciążenia???: Złożony

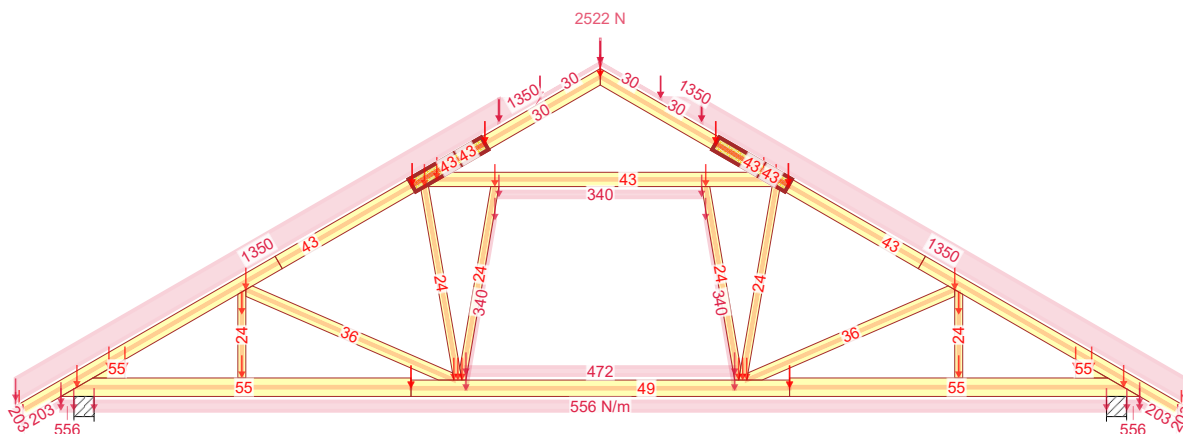
Element Węzły	Sytuacja	Podpora	Deformacja Pionowo mm	Deformacja Poziomo mm	Kombinacja obciążeń
16-17	Winst	Nie	13,5	1,5	1113:31:1
20	Winst	-	11,7	3,7	1000:1
16-20	Winst	-	11,7	3,7	1000:1
20-21	Winst	Nie	11,7	3,7	1113:31:1
5-20	Winst	Nie	11,7	3,7	1113:31:1
s2-7	Winst	Nie	11,3	4,1	1113:11:1

Max ugięcie (SGU)

Typ przypadku obciążenia???: Złożony

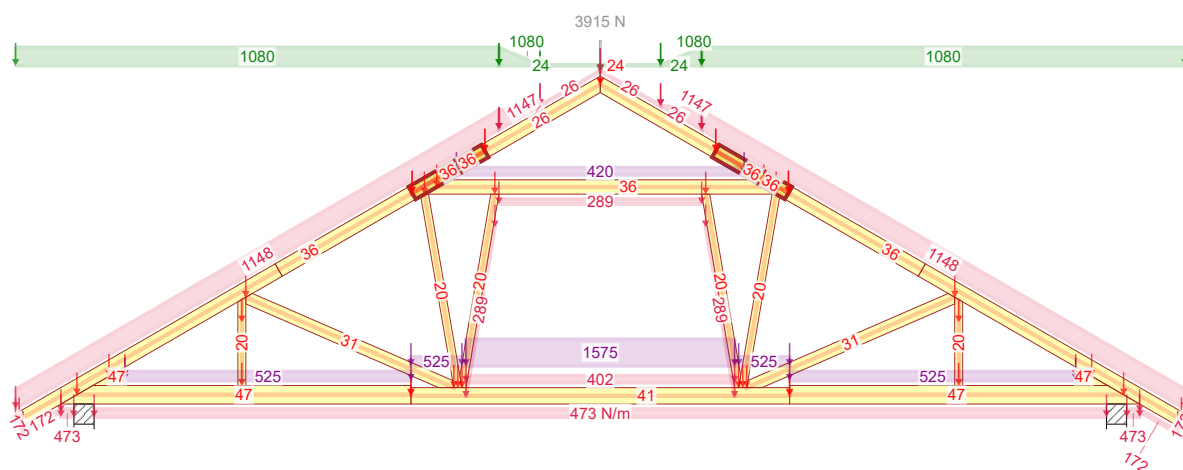
Element Węzły	Sytuacja	Podpora	Deformacja Pionowo mm	Deformacja Poziomo mm	Kombinacja obciążeń
16-17	Wfin	Nie	20,3	2,4	1113:31:2
20-21	Wfin	Nie	16,6	4,7	1113:31:2
5-20	Wfin	Nie	16,5	4,8	1113:31:2
20	Wfin	-	16,5	4,7	1000:2
16-20	Wfin	-	16,5	4,7	1000:2
s2-7	Wfin	Nie	16,1	5,2	1113:11:2
16-17	Wnet,fin	Nie	20,3	2,4	1113:31:3
20-21	Wnet,fin	Nie	16,6	4,7	1113:31:3
5-20	Wnet,fin	Nie	16,5	4,8	1113:31:3
20	Wnet,fin	-	16,5	4,7	1000:3
16-20	Wnet,fin	-	16,5	4,7	1000:3
s2-7	Wnet,fin	Nie	16,1	5,2	1113:11:3

Stan Graniczny Nośności - Stale



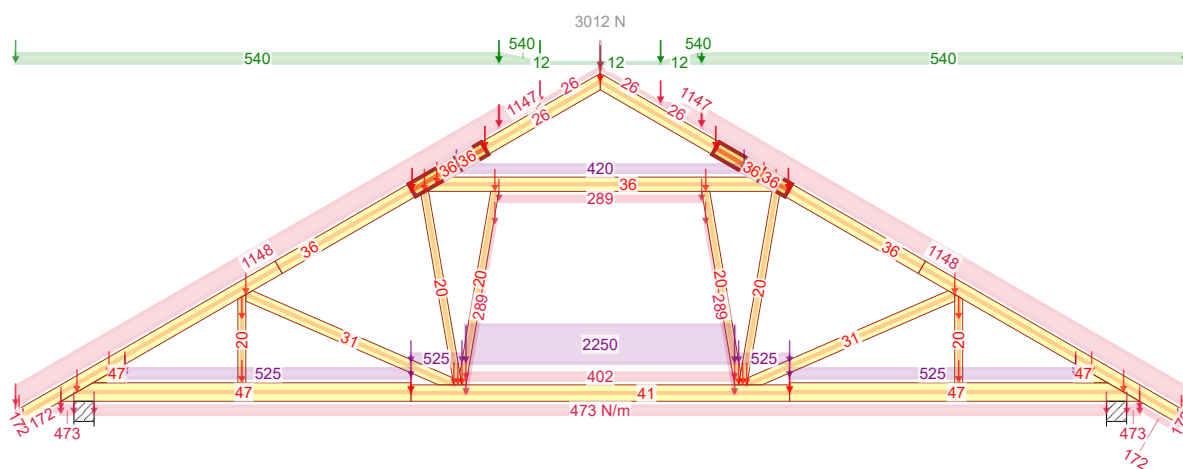
1 - 1,35*Stale

Stan Graniczny Nośności - Średniotwałe



4 - 1,15*Stale + 1,50*Śnieg równomiernie + 1,05*(OZ1 + OZ2 + OZ3 + OZ4)

Stan Graniczny Nośności - Średniotwałe



14 - 1,15*Stale + 0,75*Śnieg równomiernie + 1,05*(OZ1 + OZ2 + OZ4) + 1,50*OZ3

NR ZLECENIA
TRYTON 3 WZ L

SPORZĄDZIŁ: **WŁAZAWCZ L**
KOMBINACJE OBCIĄŻEŃ

Strona 1/5

2018-05-17 - 22:29
7.0b (95314)

NR TYPU KODU???

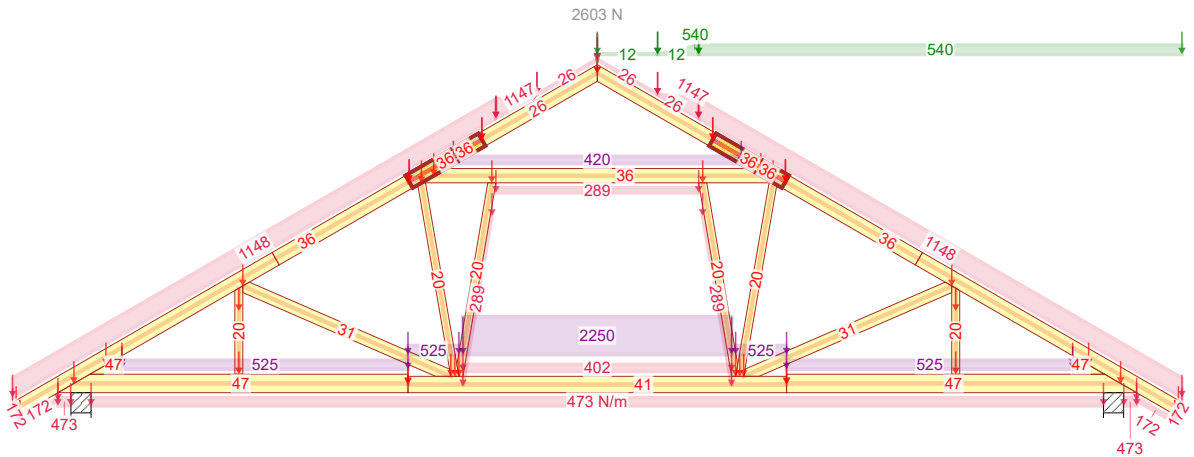
NUMER RYSUNKU
G1

Budynek mieszkalny jednorodzinny TRYTON 3 WZ L
do adaptacji

mgr inż. Oktawian Tarkawian

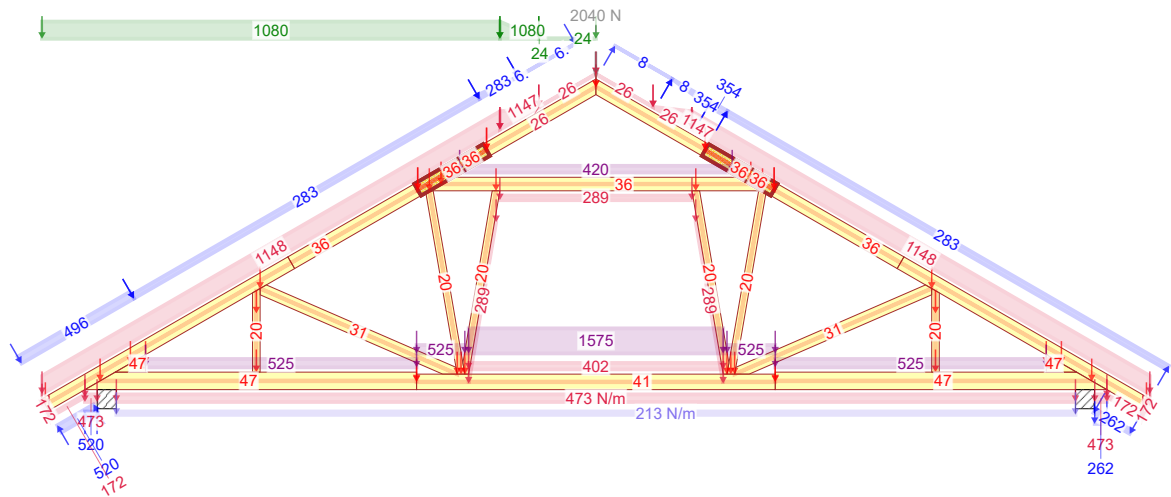
REV.

Stan Graniczny Nośności - Średniotwałe



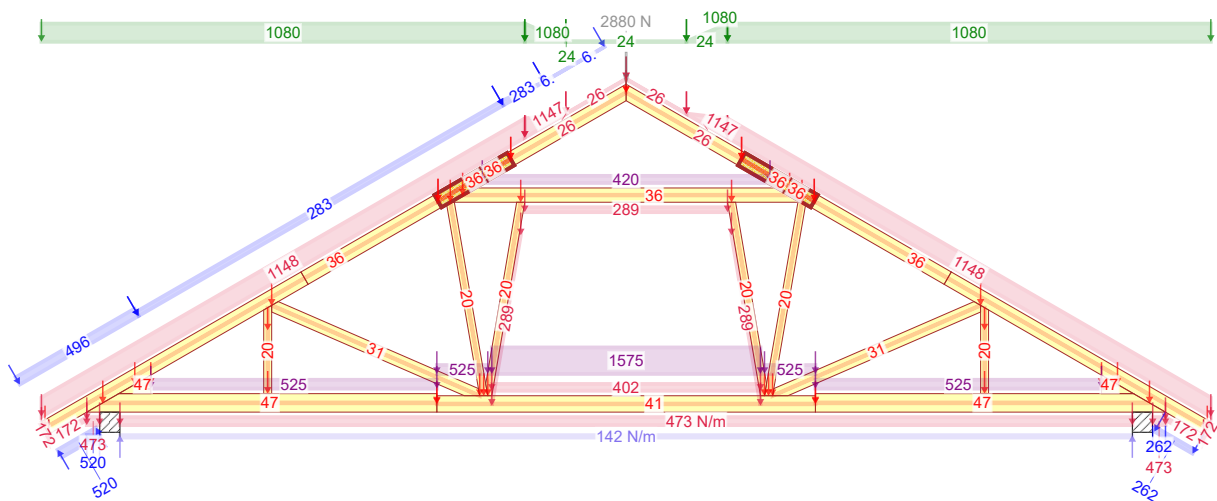
514:2 - 1,15*Stałe + 0,75*Śnieg prawy (μ_1 prawo, $0\mu_1$ lewo) + 1,05*(OZ1 + OZ2 + OZ4) + 1,50*OZ3

Stan Graniczny Nośności - Krótkotwałe



672:11 - 1,15*G+1,50*Śnieg lewy, 0 prawy+0,90*Wiatr lewy +1,05*(OZ1+OZ2+OZ3+OZ4)

Stan Graniczny Nośności - Krótkotwałe



673:1 - 1,15*G+1,50*Śnieg+0,90*Wiatr lewy (parcie, permutacja 1)+1,05*(OZ1+OZ2+OZ3+OZ4)

NR ZLECENIA
TRYTON 3 WZ L

SPORZĄDZIŁ:
WŁAZAWCZ L

Strona 2/5

2018-05-17 - 22:29
7.0b (95314)

NR TYPU KODU???

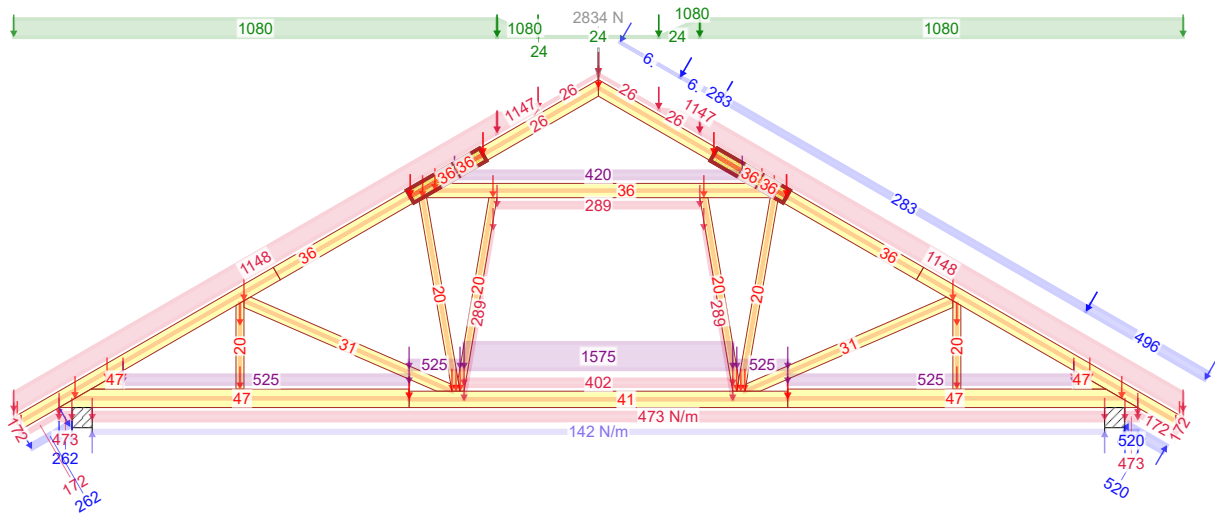
NUMER RYSUNKU
G1

Budynek mieszkalny jednorodzinny TRYTON 3 WZ L
do adaptacji

mgr inż. Oktawian Tarkawian

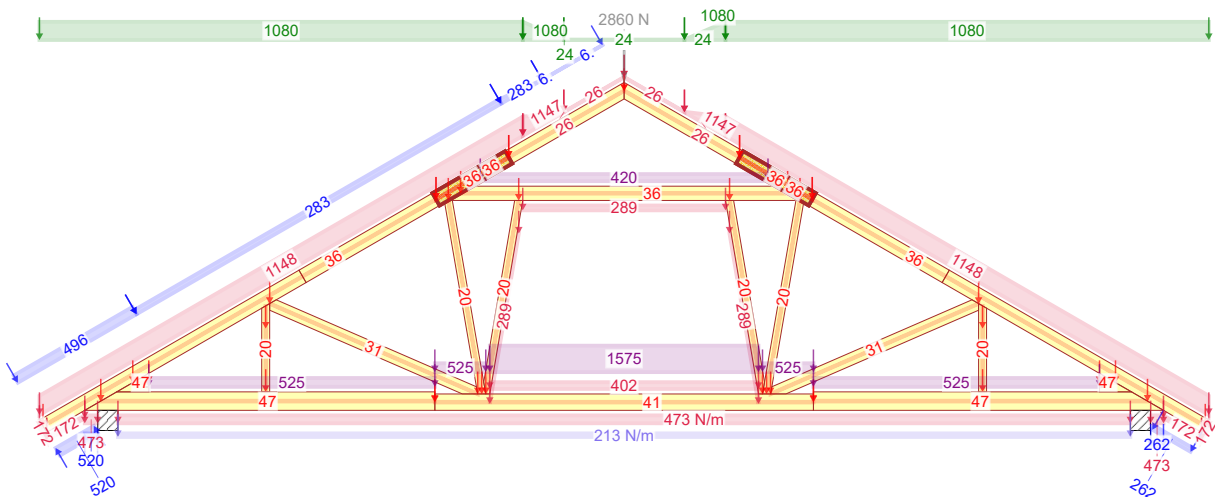
REV.

Stan Graniczny Nośności - Krótkotrwałe



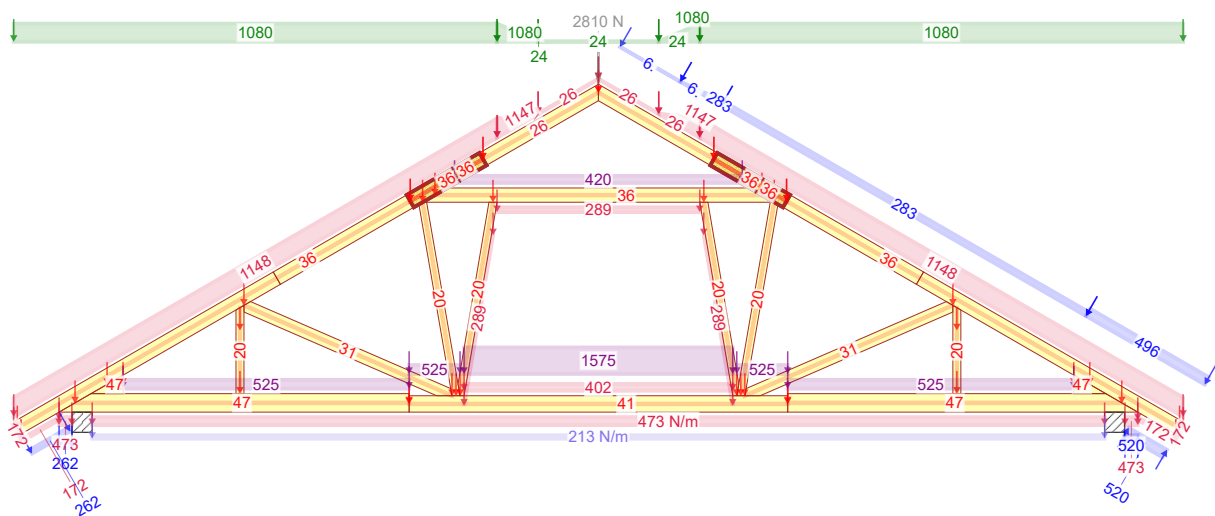
673:5 - 1,15*G+1,50*Śnieg+0,90*Wiatr prawy (parcie, permutacja 1)+1,05*(OZ1+OZ2+OZ3+OZ4)

Stan Graniczny Nośności - Krótkotrwałe



673:9 - 1,15*G+1,50*Śnieg+0,90*Wiatr lewy (ssanie, permutacja 1)+1,05*(OZ1+OZ2+OZ3+OZ4)

Stan Graniczny Nośności - Krótkotrwałe



673:13 - 1,15*G+1,50*Śnieg+0,90*Wiatr prawy (ssanie, permutacja 1)+1,05*(OZ1+OZ2+OZ3+OZ4)

NR ZLECENIA
TRYTON 3 WZ L

SPORZĄDZIŁ:
WŁAZAN

KOMBINACJE OBCIĄŻEŃ
Strona 3/5

2018-05-17 - 22:29
7.0b (95314)

NR TYPU KODU???

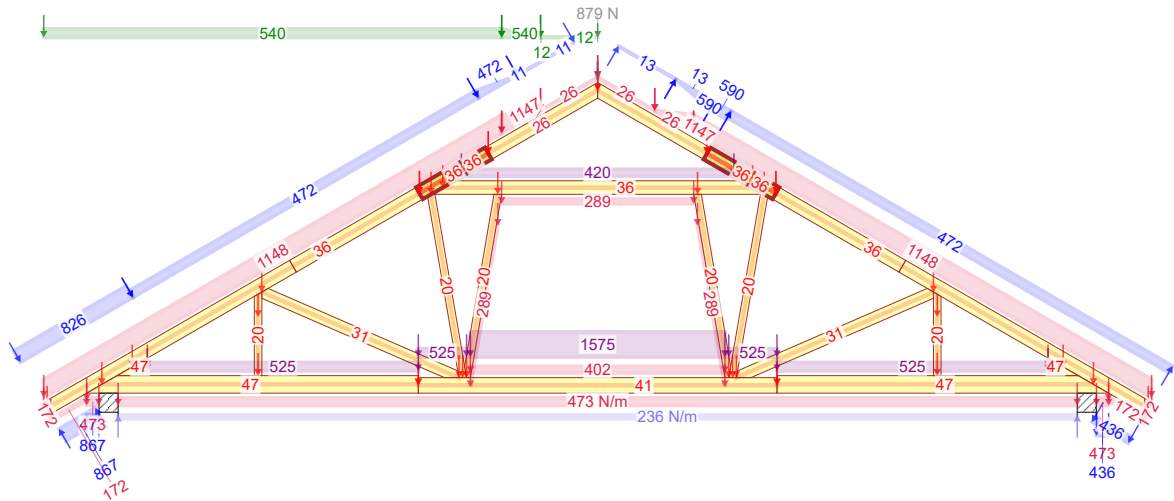
NUMER RYSUNKU
G1

Budynek mieszkalny jednorodzinny TRYTON 3 WZ L
do adaptacji

mgr inż. Oktawian Tarkawian

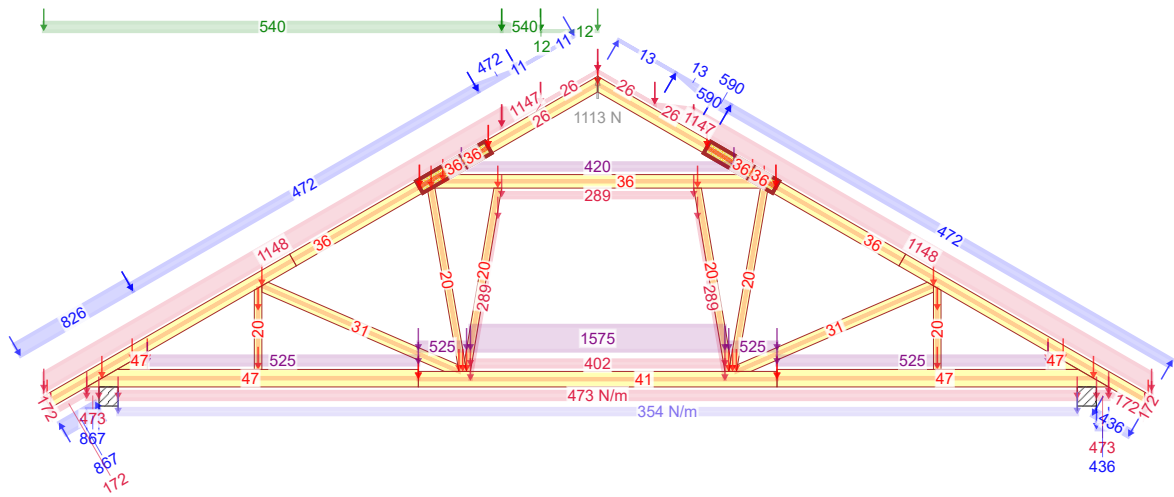
REV.

Stan Graniczny Nośności - Krótkotrwałe



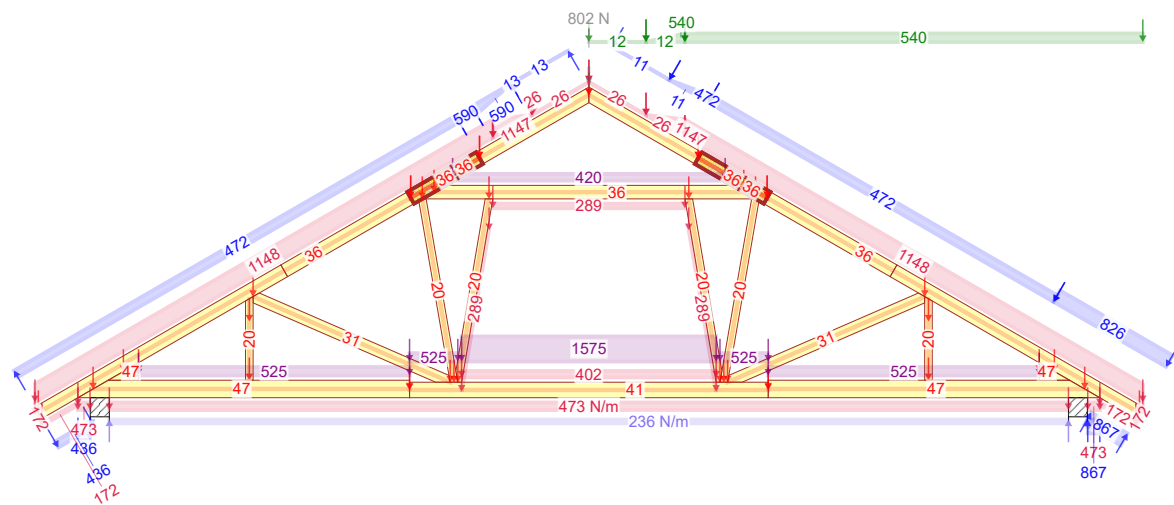
674:3 - 1,15*G+0,75*Śnieg lewy, 0 prawy+1,50*Wiatr lewy +1,05*(OZ1+OZ2+OZ3+OZ4)

Stan Graniczny Nośności - Krótkotrwałe



674:11:-1 - 1,15*G+0,75*Śnieg lewy, 0 prawy+1,50*Wiatr lewy +1,05*(OZ1+OZ2+OZ3+OZ4) Podnoszenie

Stan Graniczny Nośności - Krótkotrwałe



674:23 - 1,15*G+0,75*Śnieg prawy, 0 lewy+1,50*Wiatr prawy +1,05*(OZ1+OZ2+OZ3+OZ4)

NR ZLECENIA
TRYTON 3 WZ L

SPORZĄDZIŁ:
WŁAZAWCZ L

KOMBINACJE OBCIĄŻEŃ
Strona 4/5

2018-05-17 - 22:29
7.0b (95314)

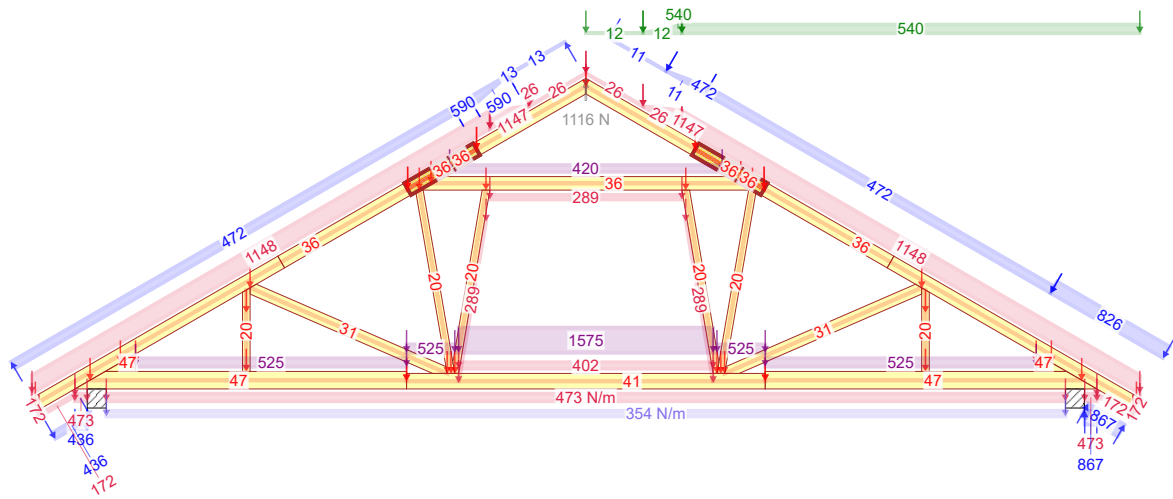
NR TYPU KODU???

NUMER RYSUNKU
G1

Budynek mieszkalny jednorodzinny TRYTON 3 WZ L
do adaptacji

mgr inż. Oktawian Tarkawian

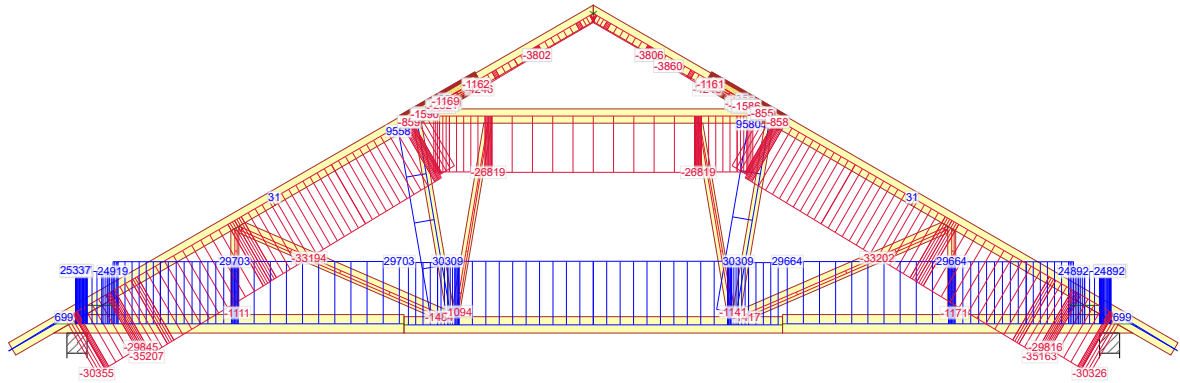
REV.



674:31:-1 - 1,15*G+0,75*Śnieg prawy, 0 lewy+1,50*Wiatr prawy +1,05*(OZ1+OZ2+OZ3+OZ4) Podnoszenie

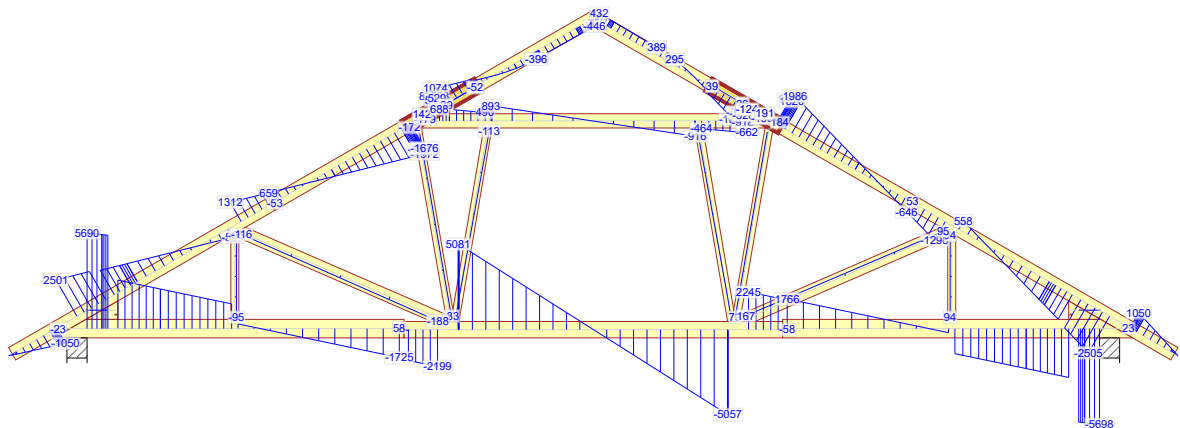
2018-05-17 - 22:29 7.0b (95314)	NR ZLECENIA	TRYTON 3 WZ L	SPORZĄDZIŁ:	KOMBINACJE OBCIĄŻEŃ	Strona 5/5
	NR TYPU KODU???	G1	NUMER RYSUNKU	G1	Budynek mieszkalny jednorodzinny TRYTON 3 WZ L do adaptacji

Siła osiowa



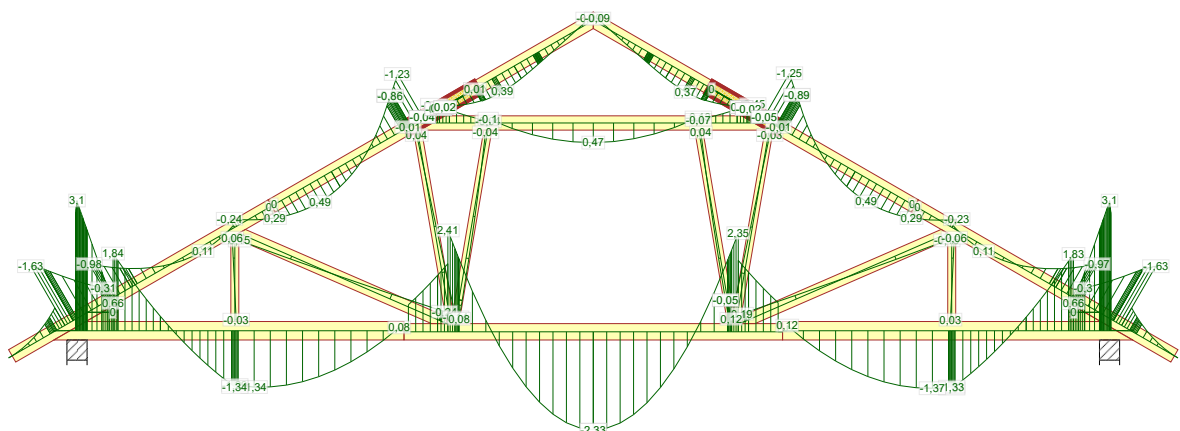
14 - 1,15*Stałe + 0,75*Śnieg równomiernie + 1,05*(OZ1 + OZ2 + OZ4) + 1,50*OZ3

Siła tnąca



14 - 1,15*Stałe + 0,75*Śnieg równomiernie + 1,05*(OZ1 + OZ2 + OZ4) + 1,50*OZ3

Moment



14 - 1,15*Stałe + 0,75*Śnieg równomiernie + 1,05*(OZ1 + OZ2 + OZ4) + 1,50*OZ3

NR ZLECENIA
TRYTON 3 WZ L

SIŁY
SPORZĄDZIŁ: **WŁAZWZ L**

Strona 3/13

2018-05-17 - 22:29
7.0b (95314)

NR TYPU KODU???

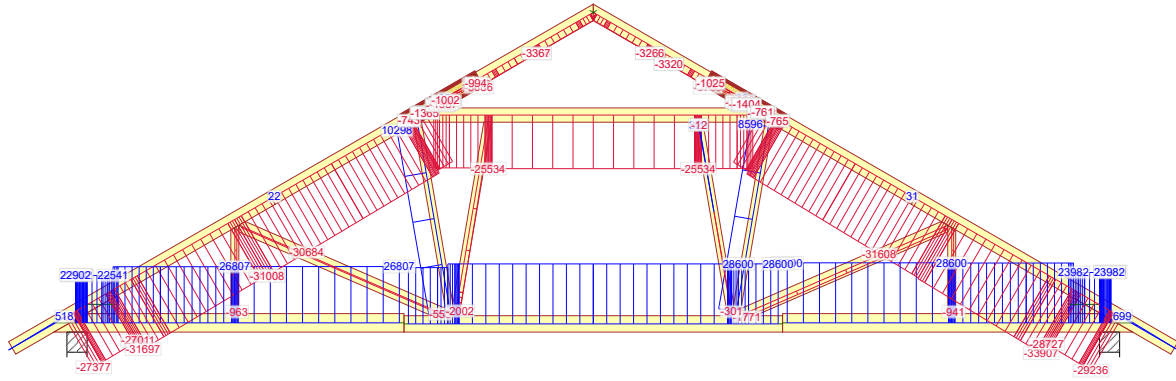
NUMER RYSUNKU
G1

Budynek mieszkalny jednorodzinny TRYTON 3 WZ L
do adaptacji

mgr inż. Oktawian Tarkawian

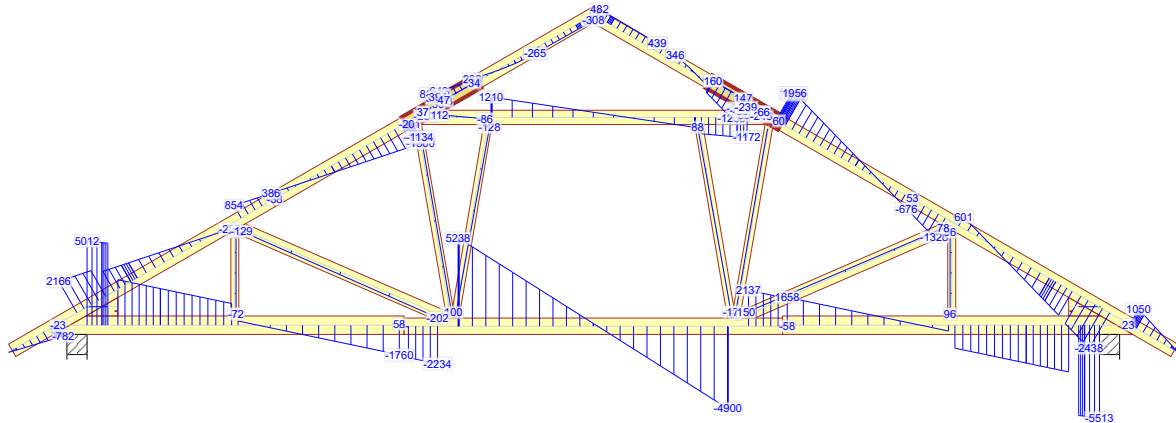
REV.

Siła osiowa



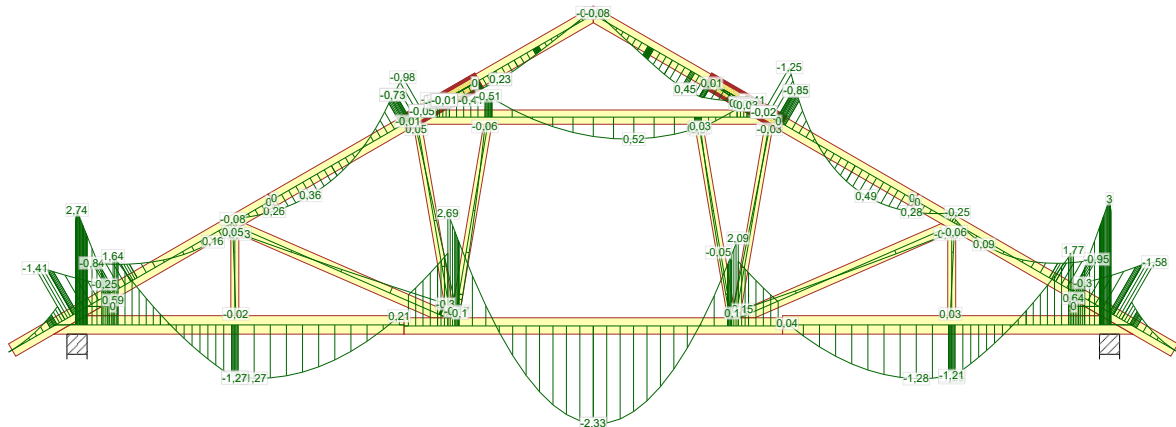
514:2 - 1,15*Stałe + 0,75*Śnieg prawy (μ_1 prawo, $0\mu_1$ lewo) + 1,05*(OZ1 + OZ2 + OZ4) + 1,50*OZ3

Siła tnąca



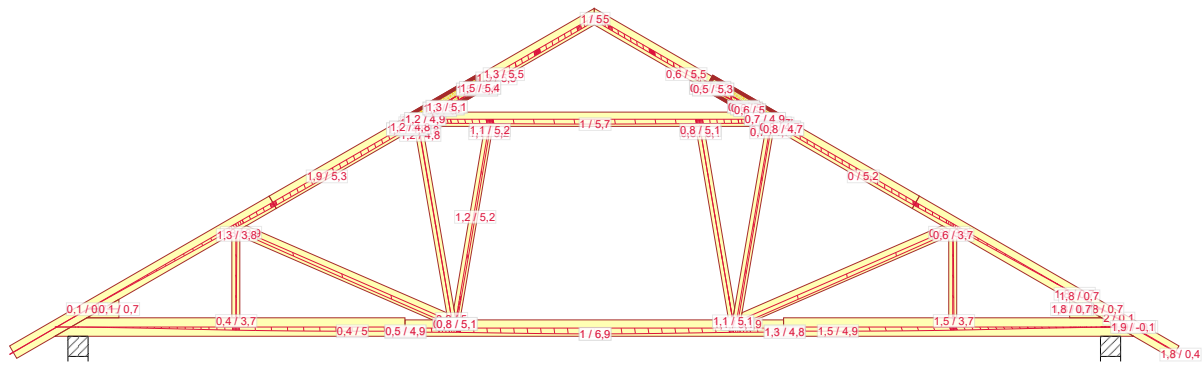
514:2 - 1,15*Stałe + 0,75*Śnieg prawy (μ_1 prawo, $0\mu_1$ lewo) + 1,05*(OZ1 + OZ2 + OZ4) + 1,50*OZ3

Moment



514:2 - 1,15*Stałe + 0,75*Śnieg prawy (μ_1 prawo, $0\mu_1$ lewo) + 1,05*(OZ1 + OZ2 + OZ4) + 1,50*OZ3

NR ZLECENIA TRYTON 3 WZ L		SPORZĄDZIŁ: WŁAZAWCZ L		SIŁY	Strona 4/13
2018-05-17 - 22:29 7.0b (95314)	NR TYPU KODU???	NUMER RYSUNKU G1	Budynek mieszkalny jednorodzinny TRYTON 3 WZ L do adaptacji	mgr inż. Oktawian Tarkawian	REV.



1000:1 - 1,00*Stale: Winst

NR ZLECENIA
TRYTON 3 WZ L

SPORZĄDZIŁ:
WŁAZ WZ L

UGIĘCIA
Strona 1/1

2018-05-17 - 22:29
7.0b (95314)

NR TYPU KODU???

NUMER RYSUNKU
G1

Budynek mieszkalny jednorodzinny TRYTON 3 WZ L
do adaptacji

mgr inż. Oktawian Tarkawian

REV.

Oktawian Tarkawian
(imię i nazwisko)

Legnica, dn. 17.05.2018 r
(data)

Nr ew. 10/DOŚ/14
(nr uprawnień)

LBS/BO/0082/14
(nr członkowski izby zawodowej)

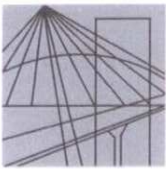
Oświadczenie

projektanta lub osoby sprawdzającej projekt budowlany.

Zgodnie z art. 20 ust. 4 Ustawy z dnia 7 lipca 1994 r. Prawo budowlane (tj. DZ. U. Nr 207 z 2003 r. poz. 2016 z póź. zm.) niniejszym oświadczam, że projekt wykonawczy konstrukcji dachu budynku mieszkalnego TRYTON 3 WZ L, sporządzony w dniu 17.05.2018 r., został wykonany zgodnie z obowiązującymi przepisami oraz zasadami wiedzy technicznej.

mgr inż. Oktawian Tarkawian
uprawnienia budowlane
do projektowania bez ograniczeń
w specjalności konstrukcyjno-budowlanej
nr ewid. 10/DOŚ/14

.....
(pieczęć wraz z podpisem)



DOLNOŚLĄSKA
OKRĘGOWA
I Z B A
INŻYNIERÓW
BUDOWNICTWA

OKRĘGOWA KOMISJA KWALIFIKACYJNA

OKK.7131-302/2013/14

Wrocław, dnia 11 czerwca 2014 r.

DECYZJA

Na podstawie art. 24 ust. 1 pkt 2 ustawy z dnia 15 grudnia 2000r. o samorządach zawodowych architektów, inżynierów budownictwa oraz urbanistów (*jednolity tekst: Dz.U. z 2013r., poz. 932, z późniejszymi zmianami*), art.12 ust. 3, art. 13 ust. 1 pkt 1 i ust. 2, art. 14 ust. 1 pkt 2 ustawy z dnia 7 lipca 1994r. Prawo budowlane (*jednolity tekst: Dz. U. z 2013r., poz.1409, z późniejszymi zmianami*) i § 11 ust 1 pkt 1 rozporządzenia Ministra Transportu i Budownictwa z dnia 28 kwietnia 2006r. w sprawie samodzielnych funkcji technicznych w budownictwie (*Dz.U. Nr 83, poz. 578, z późniejszymi zmianami*), po ustaleniu, że zostały spełnione warunki w zakresie przygotowania zawodowego oraz po złożeniu egzaminu na uprawnienia budowlane z wynikiem pozytywnym

Pan Oktawian Maciej Tarkawian

magister inżynier z kierunku budownictwo
urodzony dnia 9 sierpnia 1978 r. we Wrocławiu

otrzymuje

UPRAWNIENIA BUDOWLANE
numer ewidencyjny 10/DOŚ/14

w specjalności konstrukcyjno-budowlanej
do projektowania bez ograniczeń

Pan Oktawian Maciej Tarkawian jest uprawniony:

W specjalności **konstrukcyjno-budowlanej** - na podstawie art. 12 ust. 1 pkt 1 i art. 13 ust. 4 ustawy Prawo budowlane, w związku z § 17 ust. 1 pkt 1 rozporządzenia Ministra Transportu i Budownictwa z dnia 28 kwietnia 2006r. w sprawie samodzielnych funkcji technicznych w budownictwie - do:

- projektowania obiektu budowlanego w zakresie sporządzania projektu architektoniczno-budowlanego w odniesieniu do konstrukcji obiektu,
- sprawdzania projektów budowlanych i sprawowania nadzoru autorskiego,
- sprawowania kontroli technicznej utrzymania obiektów budowlanych

bez ograniczeń w zakresie w/w specjalności.

Na podstawie § 15 w/w rozporządzenia Ministra Transportu i Budownictwa z dnia 28 kwietnia 2006r. w sprawie samodzielnych funkcji technicznych w budownictwie - uprawnienia niniejsze uprawniają do sporządzania projektów zagospodarowania działki lub terenu w zakresie specjalności konstrukcyjno-budowlanej.

UZASADNIENIE

Okręgowa Komisja Kwalifikacyjna Dolnośląskiej Okręgowej Izby Inżynierów Budownictwa we Wrocławiu na podstawie protokołów z postępowania kwalifikacyjnego oraz z przeprowadzonego egzaminu stwierdza, że Pan Oktawian Maciej Tarkawian posiada wymagane prawem: wykształcenie i praktykę zawodową oraz uzyskał pozytywny wynik egzaminu - konieczne do uzyskania uprawnień budowlanych w specjalności konstrukcyjno-budowlanej do projektowania bez ograniczeń.

Pouczenie

1. Zgodnie z art. 12 ust. 7 w/w ustawy Prawo budowlane – podstawę do wykonywania samodzielnych funkcji technicznych w budownictwie stanowi wpis, w drodze decyzji, do centralnego rejestru Głównego Inspektora Nadzoru Budowlanego oraz wpis na listę członków właściwej izby samorządu zawodowego, potwierdzony zaświadczeniem wydanym przez tę izbę, z określonym w nim terminem ważności.
2. Od niniejszej decyzji służy odwołanie do Krajowej Komisji Kwalifikacyjnej Polskiej Izby Inżynierów Budownictwa w Warszawie, za pośrednictwem Okręgowej Komisji Kwalifikacyjnej DOIIB we Wrocławiu w terminie 14 dni od dnia jej doręczenia.

Otrzymują:

1. Pan Oktawian Maciej Tarkawian
Ul. Promenada 17/22
54-025 Wrocław
2. Okręgowa Rada Izby
3. Główny Inspektor
Nadzoru Budowlanego
4. a/a



Skład orzekający OKK

**DOLNOŚLĄSKA OKRĘGOWA
IZBA INŻYNIERÓW BUDOWNICTWA**

Prof. dr inż. Kazimierz Czapliński
Przewodniczący
Okręgowej Komisji Kwalifikacyjnej

1. prof. dr inż. Kazimierz Czapliński
2. dr inż. Zofia Zwierzchowska
3. mgr inż. Małgorzata Mikołajewska-
Janiaczyk



Zaświadczenie

o numerze weryfikacyjnym:

LBS-RHF-QUC-LG5 *

Pan Oktawian Maciej Tarkawian o numerze ewidencyjnym LBS/BO/0082/14 adres zamieszkania ul. Plac Jana Pawła II 74/4, 66-400 Gorzów Wielkopolski jest członkiem Lubuskiej Okręgowej Izby Inżynierów Budownictwa i posiada wymagane ubezpieczenie od odpowiedzialności cywilnej.

Niniejsze zaświadczenie jest ważne od 2017-10-01 do 2018-09-30.

Zaświadczenie zostało wygenerowane elektronicznie i opatrzone bezpiecznym podpisem elektronicznym weryfikowanym przy pomocy ważnego kwalifikowanego certyfikatu w dniu 2017-08-09 roku przez:

Andrzej Cegielnik, Przewodniczący Rady Lubuskiej Okręgowej Izby Inżynierów Budownictwa.

(Zgodnie art. 5 ust 2 ustawy z dnia 18 września 2001 r. o podpisie elektronicznym (Dz. U. 2001 Nr 130 poz. 1450) dane w postaci elektronicznej opatrzone bezpiecznym podpisem elektronicznym weryfikowanym przy pomocy ważnego kwalifikowanego certyfikatu są równoważne pod względem skutków prawnych dokumentom opatrzonym podpisami własnoręcznymi.)

* Weryfikację poprawności danych w niniejszym zaświadczeniu można sprawdzić za pomocą numeru weryfikacyjnego zaświadczenia na stronie Polskiej Izby Inżynierów Budownictwa www.piib.org.pl lub kontaktując się z biurem właściwej Okręgowej Izby Inżynierów Budownictwa.

Gdzie zamówić wiązary?

Autoryzowane zakłady prefabrykacji i punkty sprzedaży (wg kodów)

AUTORYZOWANE ZAKŁADY PREFABRYKACJI:

Nazwa firmy	Ulica	Kod	Miasto	telefon	e-mail
ERAGA	ul. Cienista 20 lok. 17	02-439	Warszawa	22 211 18 90	eraga@eraga.com.pl
N-DREWNO	Śniadówko 11A	05-180	Pomiechówek	783 542 565	biuro@ndrewno.pl
HATEK	ul. Tartaczna 71	06-102	Pułtusk	23 692 77 31	hatek@hatek.com.pl
WIĄZARY GK	ul. Sztynwaldzka 14	13-340	Biskupiec	570 333 971	biuro@wiazarygk.pl
PODLASKIE CENTRUM BUDOWNICTWA PASYWNEGO	Łubniki 64	16-060	Zabłudów	501 468 896	wyceny@pcbp.eu
DREW-INWEST	ul. Jana Kazimierza 2/2	34-360	Milówka	33 863 77 27	biuro@drew-inwest.pl
F.U.H.P. CANADA SYSTEM	ul. Leśna 66	34-600	Limanowa	18 337 57 24	biuro@canada-system.pl
SAWE	Niechobrz 923	36-047	Niechobrz k. Rzeszowa	17 871 81 46	wojciechsikora@sawe.pl
MT SYSTEM	ul. Częstochowska 16	42-283	Boronów	602 797 327	biuro@wiazarymt.pl
ALDACH	ul. Żarnowiecka 58	42-445	Szczekociny	668 315 028	kontakt@aldach.pl
PROFI-CAN	Jaworzniak 12	42-595	Siemonia	32 287 66 59	profican@gmail.com
WIĄZAR SYSTEM	ul. Wołczyńska 63B	46-264	Krzywiczyn	77 414 14 68	kontakt@wiazar-system.pl
WIĄZAR PLUS	ul. Miłoszycka 18	51-519	Wrocław	884 641 414	biuro@wiazar-plus.pl
STOLMAK	ul. Jana III Sobieskiego 19a	58-260	Bielawa	74 833 95 55	malwinamakles@gmail.com
WESTMALL	ul. Kościuszki 8	59-230	Prochowice	76 858 56 86	westmall@westmall.com.pl
INTER-LERS	ul. Czarnieckiego 8	62-270	Klecko k. Gniezna	61 427 04 23	biuro@inter-lers.pl
WIĄZARY BURKIETOWICZ	ul. Kaliska 47	63-430	Odolanów k. Ostrowa Wlkp.	62 733 39 67	wiazary@burkietowicz.pl
KONSTRUKCYJNY.PL	ul. 55 Pułku Piechoty 34	64-100	Leszno	600 332 985	biuro@konstrukcyjny.pl
BLACH-DEK	ul. Przemysłowa 7	64-200	Wolsztyn	68 384 25 21	konstrukcje@blachdek.com.pl
WIĄZARY LISIEWICZ	ul. Rozwojowa 14	66-100	Sulechów	502 080 236	konstrukcje@lisiewicz.com.pl
WIĄZARY LEWANDOWSKI	Świerkocin 30	66-460	Witnica	95 752 17 58	konstrukcje@wiazary-lewandowski.pl
PARTNER	ul. Przyszłości 20-22	70-893	Szczecin	91 462 17 20	info@partner.szczecin.pl
KUDRA I SPÓŁKA	ul. Lubieszewska 6	72-006	Mierzyn k/ Szczecina	91 311 50 32	konstrukcje@kudra.com.pl
WASCO VILLA	Stary Kraków 36/Kanin 17A	76-100	Sławno k. Koszalina	59 810 82 99	biuro@wascovilla.pl
PPHU ROMAR	ul. Kolejowa 25A	78-630	Człopa	67 259 18 22	info@pphu-romar.pl
COMPLEX	ul. Szeroka 4	83-330	Borkowo k. Gdańska	58 685 88 00	borkowo@complex.gda.pl
ZHUP ZDRAMET	Zdrada 8A	84-100	Puck	601 262 725	kontakt@zdrabud.pl
SZUWAŁA WIĄZARY	ul. Bydgoska 48	86-050	Solec Kujawski	602 665 634	biuro@szuwalawiazary.pl
MODERNDACH	Łochocin 6/4	87-600	Lipno	54 288 18 58	biuro@moderndach.pl
WPW INVEST	ul. Tylna 4C/5	90-353	Łódź	42 676 50 96	biuro@wpwinvest.pl
DREWPROJEKT	ul. Zgierska 17	95-050	Konstantynów Łódzki	887 520 440	drewprojekt@o2.pl
MABUDO	ul. Ceramiczna 8	98-220	Zduńska Wola	43 823 41 41	mabudo@mabudo.pl
WIĄZAR DACH	Nowa Wieś 54A	98-275	Brzeźnio	605 601 004	wiazar.dach@gmail.com
TARTAK J.W. WITKOWSCY	Rychłowiec 21B	98-300	Wieluń	43 842 85 09	kontakt@wiazar.pl
HANTVERKARPOOLEN	Kocierzew Południowy 104A	99-414	Kocierzew Płd. K. Łowicza	46 837 20 12	biuro@twojdachtwoidom.com

PUNKTY DYSTRYBUCJI

Nazwa firmy	Ulica	Kod	Miasto	telefon	e-mail
SAWE Biuro Handlowe	Wrząsowice 412	32-040	Świątniki Górne	606 960 725	katarzyna@sawe.pl
WIĄZAR-SYSTEM o/Śląsk	ul. Strzelców Bytomskich 87B	41-914	Bytom	530 308 513	slask@wiazar-system.pl
DREW-INWEST o/Bielsko-Biała	ul. Ks. Londzina 57	43-382	Bielsko-Biała	33 443 28 55	konstruktor@drew-inwest.pl
WIĄZAR-SYSTEM o/Wrocław	ul. Kobierzyska 10 3 piętro	52-315	Wrocław	530 303 477	m.iwaniak@wiazar-system.pl
WIĄZARY BURKIETOWICZ	ul. Wincentego Pola 10	58-800	Jelenia Góra	609 408 408	m.myrlak@burkietowicz.pl
WIĄZAR-SYSTEM o/Legnica	ul. Jaworzyńska 261 p. 18	59-220	Legnica	605 430 513	k.lindmajer@wiazar-system.pl
JAWA	ul. Ceramiczna 15	59-700	Bolesławiec	75 732 05 24	jawabiuro@interia.pl
INTER-LERS o/Poznań	ul. Głogowska 227	60-104	Poznań	61 282 16 41	poznan@inter-lers.pl
ROMAR o/ Poznań	ul. Marcelesińska 100/87	60-324	Poznań	61 226 82 22	poznan@pphu-romar.pl
WIĄZARY BURKIETOWICZ	ul. 5 stycznia 2/2	64-200	Wolsztyn	68 384 27 20	a.przadka@burkietowicz.pl
DREWPROJEKT o/Szczecin	ul. A. Struga 78	70-784	Szczecin	536 963 400	drewprojekt.szczecin@o2.pl
INTER-LERS o/Bydgoszcz	ul. Wojska Polskiego 8	85-171	Bydgoszcz	52 320 29 23	bydgoszcz@inter-lers.pl

Aktualną mapę z zakładami można zobaczyć na:
http://www.dachymitek.pl/produccenci_mapa.htm