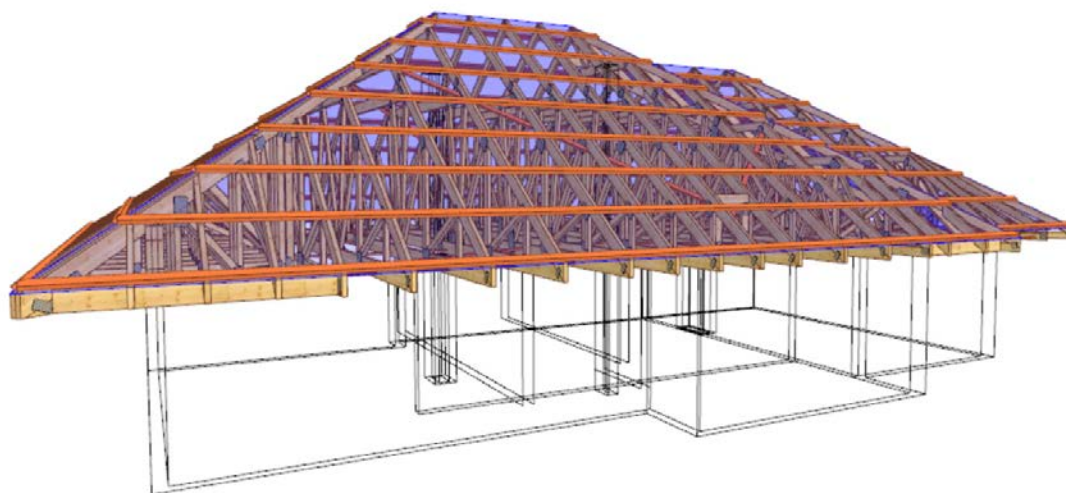


PROJEKT PREFABRYKOWANEJ WIĘZBY DACHOWEJ

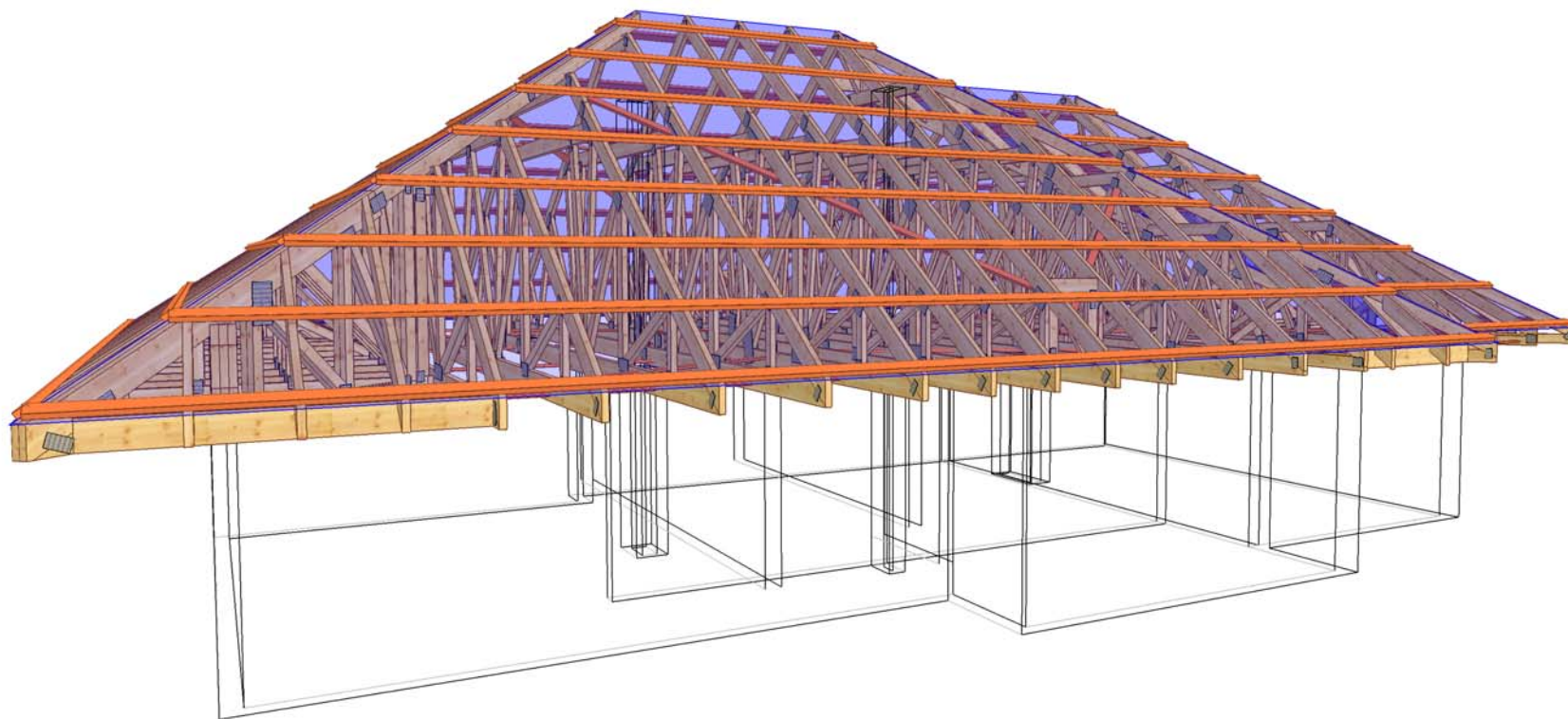
DO PROJEKTU TYPOWEGO **AURELIA**

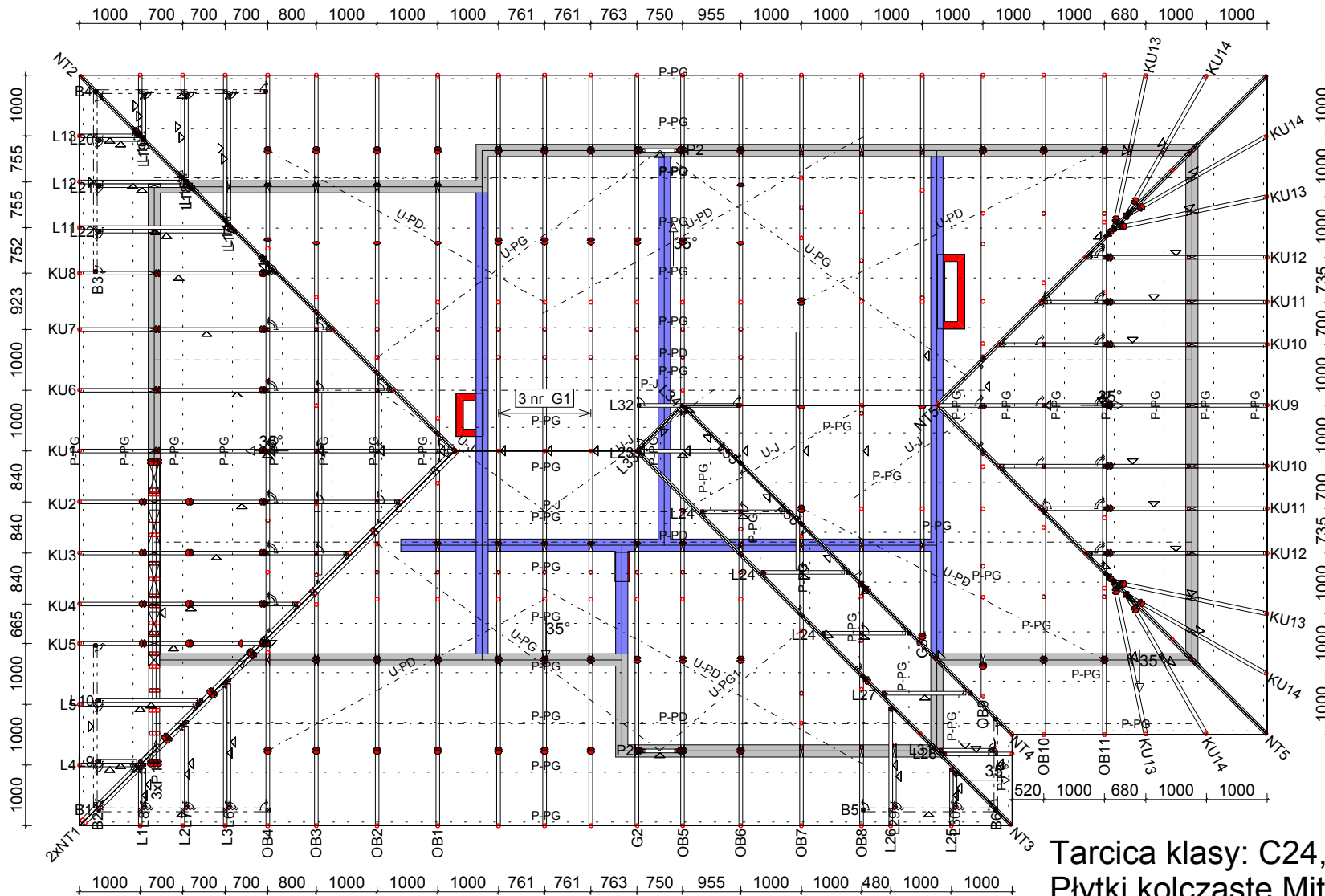


WIĄZARY Z LITEGO DREWNA ŁĄCZONE PŁYTKAMI KOLCZASTYMI



**WYKAZ AUTORYZOWANYCH PRODUCENTÓW WIĄZARÓW
NA KOŃCU OPRACOWANIA**





Tarcica klasy: C24, grubość 60 mm.
Płytki kolczaste Mitek: GNA20, T150 i M14

UWAGA:

1. Konstrukcja osiąga pełną nośność dopiero po całkowitym usztywnieniu.
2. Wszystkie wiązary muszą być ze sobą połączone w miejscach podpór. Łączniki pomiędzy wiązarami powinny być dobrane przez zakład wykonujący konstrukcję w trakcie wykonywania adaptacji projektu.
3. Połączenie wiązara z murlatą przy użyciu pary kątowników ABR 9020 przy użyciu wkrętów CSA 5.0 x 40 zgodnie z zaleceniami producenta.
4. Wiązary wielokrotne (3xP1 i 2xNT1) łączyć ze sobą przy użyciu śrub M12 co 25 cm.
5. Wiaźar 3xP1 mocować bezpośrednio do wieńca.

OPIS STĘŻEŃ:

- P-PG - stężenia podłużne pasa górnego wykonać z deski 32 x 100 mm w rozstawie co 1000 mm.
- U-PG - stężenie ukośne pasa górnego wykonać z deski 32 x 100 mm
- P-PD - stężenie podłużne pasa dolnego wykonać z deski 32 x 100 mm w rozstawie co 3000 mm.
- U-PD - stężenie ukośne pasa dolnego wykonać z deski 32 x 100 mm.
- P-J - stężenia podłużne jętki wykonać z deski 32 x 100 mm w rozstawie co 1000 mm.
- U-J - stężenie ukośne jętki wykonać z deski 32 x 100 mm

UWAGA: Zmiana płytek kolczastych GNA20, T150 i M14 na inne wymaga uzgodnienia z autorem projektu (Art. 49 ust. 2 Pr. Aut.).

 MiTek Industries Polska Sp. z o.o. ul. Pomorska 29 K., 59-218 Legnica tel. +48 976 862 89 88, fax +48 976 862 89 21	NAZWA OBIEKTU	Budynek jednorodzinny Aurelia
	ADRES OBIEKTU	Do adaptacji
TYTUŁ RYSUNKU	Rzut konstrukcji dachu	
PROJEKTOWAŁ	mgr inż. Józef Wolczański	SKALA: 1:100
OPRACOWAŁ	mgr inż. Paweł Zapotoczny	DATA: 2015-10-22
SPRAWDZIŁ		NR RYS.: 3

Jak zamówić wiązary prefabrykowane?

1. Zamówienie na wiązary należy złożyć w licencjonowanym zakładzie prefabrykacji (wykaz na ostatniej stronie projektu), najlepiej w terminie od jednego do trzech miesięcy przed ukończeniem ścian i stropów.
2. Wszystkie materiały, w tym drewno, łączniki, płytki kolczaste, impregnat, zapewnia zakład prefabrykacji. Cena wiązarów obejmuje koszt wszystkich niezbędnych elementów.
3. Wszystkie obliczenia oparte są na parametrach łączników MiTek. Autor projektu nie wyraża zgody na zastosowanie innych płytek kolczastych.
4. Wszystkie płytki kolczaste firmy MiTek są, zgodnie z normą, oznakowane własnym znakiem identyfikacyjnym. Jest on na stałe wytłoczony na płytkach, co służy późniejszej weryfikacji.
5. Lista autoryzowanych zakładów oraz ich punktów dystrybucji znajduje się na końcu projektu.
6. Montaż konstrukcji trwa od jednego do kilku dni.
7. Wiazary można zamówić w fabryce w dwóch wariantach:
 - a) z montażem wykonanym przez producenta,
 - b) z własnym montażem Zamawiającego.
8. Dokumentacja produkcyjna do tego projektu znajduje się w każdym autoryzowanym zakładzie prefabrykacji.
9. Prezentację trójwymiarową konstrukcji (wizualizacja) można pobrać ze strony www.dachymitek.pl/projekty-typowe.php

INFORMACJA DLA ADAPTATORÓW

Prosimy wszystkich o kontakt z Mitek Industries Polska

– tel. 76-8628988, e-mail: biuro@mittek.pl

Informacje dotyczące wyników obliczeń (np. reakcje podporowe), kopie projektów do pozwolenia na budowę, aktualne zaświadczenie z Izby Inżynierów Budownictwa itp.

Więcej informacji - www.dachymitek.pl/adaptacje

OPIS TECHNICZNY

1. Przedmiot opracowania

Niniejsze opracowanie obejmuje projekt wykonawczy prefabrykowanej konstrukcji dachu domu jednorodzinnego Aurelia. Zgodnie z interpretacją ustawy projekt przeznaczony do wielokrotnego zastosowania (tzw. projekt gotowy), po przystosowaniu do warunków konkretnej inwestycji, może stanowić projekt architektoniczno-budowlany w rozumieniu art. 34 ust. 3 pkt 2 ustawy z dnia 7 lipca 1994 r. Prawo budowlane (Dz. U. z 2000 r., Nr 106, poz. 1126 z późn. zm.), będący częścią projektu budowlanego zatwierdzanego w decyzji o pozwoleniu na budowę.

2. Podstawa opracowania

Niniejszy projekt opracowano w oparciu o:

- Obowiązujące przepisy i normy budowlane oraz oprogramowanie inżynierskie RoofCon/TrussCon
- Katalog techniczny systemu mocowania firmy „MULTIGRIP” oraz „Simpson Strong Tie”

2.1 Normy i aprobaty:

- PN-EN 1990:2004/A1:2008 Eurokod -- Podstawy projektowania konstrukcji
- PN-EN 1991-1-1:2004/Ap1:2010 Eurokod 1: Oddziaływania na konstrukcje -Ciężar objętościowy, ciężar własny, obciążenia użytkowe w budynkach
- PN-EN 1991-1-3:2005/AC:2009 Eurokod 1: Oddziaływania na konstrukcje - Obciążenie śniegiem
- PN-EN 1991-1-4:2008/Ap2:2010 Eurokod 1: Oddziaływania na konstrukcje -- Oddziaływania wiatru
- PN-EN 1995-1-1:2010 Eurokod 5 -- Projektowanie konstrukcji drewnianych -- Część 1-1: Postanowienia ogólne -- Reguły ogólne i reguły dotyczące budynków
- PN-EN 14250 Wymagania produkcyjne dotyczące prefabrykowanych elementów konstrukcyjnych łączonych płytkami kolczastymi.
- Deklaracja parametrów płytek zgodnie z EN14545.

3. Ogólne dane o rozwiązaniach konstrukcyjno - materiałowych.

Główną konstrukcję dachu zaprojektowano z drewnianych, prefabrykowanych wiązarów o maksymalnej rozpiętości w osiach podpór 9,90 m. Rozstawy poprzeczne dla poszczególnych wiązarów podano na rysunku rzutu dachu. Tarcica klasy C24 o grubości 60 mm. Połączenia elementów (słupki, krzyżulce, pasy) wiązarów zaprojektowano na płytki kolczaste GNA20, T150, M14. Połączenia montażowe elementów konstrukcji dachu projektuje się z ocynkowanych łączników asortymentu firmy „MULTIGRIP” oraz „Simpson S.T.”

3.1 Odporność na korozję biologiczną i ochrona p. pożarowa.

Projektowana konstrukcja należy do drugiej klasy zagrożenia korozją biologiczną zgodnie z EN 335-1. Dla klasy tej wystarczy naturalna odporność drewna. Wszystkie elementy konstrukcyjne projektuje się z drewna sosnowego klasy C-24, suszonego do wilgotności 18%. Ze względu na ochronę p.poż. stopień palności drewna obniżyć przez zastosowanie powierzchniowych środków ogniochronnych np. Ogniochron lub Fobos.

4. Wymagania dotyczące produkcji wiązarów łączonych płytkami kołczastymi

Wiązary należy wykonać zgodnie z normą PN-EN 14250. Płytki kołczaste wciskać w drewno za pomocą specjalistycznych urządzeń - pras hydraulicznych, na stolikach lub stołach montażowych w zakładzie prefabrykacji.

5. Połączenie wiązara z murlatą

Murlata 60 x 200 mm. Połączenie kratownic z murlatą zaprojektowano za pośrednictwem pary kątowników ABR 9020 firmy Simpson ST w każdym węźle. Do mocowania użyć wkrętów CSA 5.0 x 40 mm zgodnie z zaleceniami producenta.

6. Stężenia ukośne

Stężenia ukośne pasów dolnych i górnych oraz jętki wykonać z desek 32 x 100 mm.

7. Stężenia wzdłużne

Usztywnienie podłużne pasa górnego wykonać z deski 32 x 100 mm w rozstawie co 1000 mm. Stężenia pasa dolnego wykonać z desek 32 x 100 mm w rozstawie co 3000 mm. Stężenia jętki wykonać co 2000 mm.

8. Wytyczne montażu konstrukcji

- Wiązary należy montować dźwigiem z wykorzystaniem trawersu lub odpowiedniego zawiesia .
- Montaż wiązarów rozpocząć od dwóch wiązarów usztywnionych poprzecznie stężeniami.
- Kolejnewiązary należy montować łącząc je z poprzednimi za pomocą stężeń.
- Nie podpuszcza się obciążania elementów konstrukcji dachu (składowania materiałów pokrycia) w trakcie wykonywania prac dekarских ponad wartości przewidziane w projekcie konstrukcji.
- Miejsca styku (oparcia) konstrukcji drewnianej z elementami betonowymi lub stalowymi należy zabezpieczyć poprzez przełożenie warstwą izolacji.
- W trakcie montażu konstrukcji dachu i wykonywaniu pokrycia dachowego należy uwzględnić (zgodnie z projektem architektonicznym) sposób wentylacji przestrzeni dachowej i odwodnienia połaci. Do wykonywania połączeń elementów konstrukcji należy stosować śruby i gwoździe ocynkowane.
- Prace montażowe należy wykonywać pod nadzorem osoby posiadającej odpowiednie uprawnienia budowlane oraz zgodnie z przepisami BHP dotyczącymi montażu elementów wielkowymiarowych i prac na wysokości.

Opracował: mgr inż. Paweł Zapotoczny

Zestawienie obciążeń dopuszczalnych dla więźarów		
	Pas górny	Obciążenie charakterystyczne (kN/m ²)
1.	Dachówka ceramiczna	0,75
2.	Łaty 40x60 mm co 32 cm	0,06
3.	Kontrłata 30x60 mm	0,01
4.	Papa	0,06
5.	Płyta OSB 22mm	0,18
	suma:	1,06
	Pas dolny	Obciążenie charakterystyczne (kN/m ²)
0.	Obciążenie użytkowe (część użytkowa)	1,5
1.	Płyta OSB 22mm (część użytkowa)	0,18
2.	Wełna mineralna 45 cm	0,18
3.	Płyta GFK na ruszcie	0,17
	suma:	0,53
Obciążenie śniegiem		
1.	Wartość charakterystyczna obciążenia śniegiem sk (kN/m ²) Strefa 4	1,6
2.	Współczynnik ekspozycji Ce	1
Obciążenie wiatrem		
1.	Kategoria terenu	1
2.	Strefa 1	$q_p = 0,795 \text{ kN/m}^2$
3.	Wysokość nad poziomem morza.	300 m n. p. m.
4.	Wysokość budynku do kalenicy.	7,50 m

Obliczeń wiązara dokonano przy użyciu programu komputerowego

Wersja : 2015 SR3

Program opracowany przez: Construction Software Center Europe (tel +46 910-87930)
 Box 709
 S-931 27 Skellefteå, SWEDEN

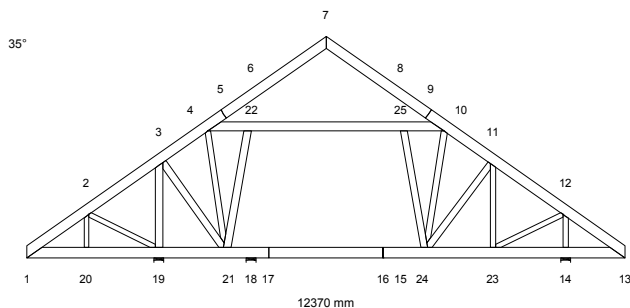
OBLICZENIA WYKONANE PRZEZ

MiTek Polska

DANE PROJEKTU.

Nazwa projektu: G1
 Klient : Budynek jednorodzinny Aurelia
 Do adaptacji
 Wiązar G1

Zadanie nr : mtm_aurelia
 Kod rysunku :
 Rysunek nr :



GŁÓWNE ZAŁOŻENIA PROJEKTU

Norma obliczeniowa dla tarcicy : PN-EN 1995-1-1:2010 + załącznik krajowy.
 Norma obliczeniowa dla płytek : PN-EN 1995-1-1:2010 + załącznik krajowy.
 Obciążenie stałe i obciążenie zmienne: PN-EN 1991-1-1:2004 + załącznik krajowy.
 Obciążenie śniegiem : PN-EN 1991-1-3:2005 + załącznik krajowy.
 Obciążenie wiatrem : PN-EN 1991-1-4:2008 + załącznik krajowy.

Kontrola produkcji : Tak Nr upr.: - CPD - 12234
 Klasa użytkowania : 2
 Współcz. redystryb. obc.: 1.0
 Rozstaw wiązarów : 1000 mm
 Ilość belek podłogowych : 0

Inne parametry zastosowane do części wiązarów zostały zestawione pod nagłówkiem "PARAMETRY TARCICY".

Kształt wiązara jest widoczny na załączonym schemacie.

Siły zostały obliczone zgodnie z pierwszym prawem teorii odkształceń.
 Wpływ odkształcenia poprzecznego został wzięty do zliczenia.
 Model statyczny zbudowano wg rozdziału 5.4.2 (model płytkowy).

CHARAKTERYSTYKI MATERIAŁÓW

Charakterystyki materiałowe w MPa

Klasa	E-średn	G-średn	Zgin	Rozc	RozProst	Ścisk	ŚciPro	Ścin	pk (kg/m3)
C24	11000.0	690.0	24.0	14.0	0.40	21.0	2.5	4.0	350

OBCIĄŻENIA STANADARDOWE**OBCIĄŻENIA STAŁE**

Pas górny L 1	=	1060 N/m ²
Pas górny P 1	=	1060 N/m ²
Pas dolny 1	=	510 N/m ²
Jętką 1	=	200 N/m ²
Wieszak L 1	=	150 N/m ²
Wieszak L 2	=	150 N/m ²
Wieszak P 1	=	150 N/m ²
Wieszak P 2	=	150 N/m ²

CIEŻAR KONSTRUKCJI

Pas górny L 1	=	49 N/m
Pas górny P 1	=	49 N/m
Pas dolny 1	=	54 N/m
Jętką 1	=	49 N/m
Wieszak L 1	=	40 N/m
Wieszak L 2	=	30 N/m
Wieszak P 1	=	35 N/m
Wieszak P 2	=	30 N/m
Różne	=	22 N/m
Masa	=	235 kg/warstwę

ŚNIEG

Wartość wyjściowa ($q_k \cdot C_e \cdot C_t$)	=	1600 N/m ²
Wysokość	=	300 [n.p.m]
Barierki śnieżne	Nie	
Nawis śnieżny lewy	Tak	
prawy	Tak	

WIATR

Wartość wyjściowa (q_p)	=	795 N/m ²
Wymiary budynku (mm):	L=19660, B=12370, H=7500	

OBCIĄŻENIA UŻYTKOWE	Podst. poz.		Dystr.	Inna poz.		Dystr.
	Od	Do	mm	Od	Do	mm
OZ 1	= 250 N/m ²	4	10	4118		
OZ 2	= 1500 N/m ²	21	24	4002	24	21 4002

OBCIĄŻENIA SPECJALNE**DODATKOWE OBCIĄŻENIE RÓWNOMIERNE / REGULOWANE OBCIĄŻENIA STANDARDOWE**

Metoda: 1=normalne obc. dodatkowe, 2=zastęp ten przypadek , 3=zastęp wszystkie obciążenia

Od	Wart.	Do	Wart.	Metoda	Kierunek	Przyp. obc.	Współcz.
Węzeł	N/m ²	Węzeł	N/m ²	No.			
1	0	19	0	1		Wszystkie	

DODATKOWE OBCIĄŻENIA PUNKTOWE**POZYCJE**

Poz	Węzeł	Wym.	Nazwa grupy	Obrót	Nazwa	Dolny	Dodatkowe właściwości
1	4	1600	Pas górny L	Brak		NIE	NIE
3	7	1193	Pas górny P	Brak		NIE	NIE
5	1	43	Pas górny L	Brak		NIE	NIE
6	1	43	Pas górny L	Brak		NIE	NIE
7	13	-43	Pas górny P	Brak		NIE	NIE
8	13	-43	Pas górny P	Brak		NIE	NIE

Wartości obciążenia punktowego

Poz	Obr.	Pion.	Poz.	Moment	Przp.obciążenia
	°	N	N	kNm	Typ
1		1000	0	0.00	Człowiek na lewym pasie górnym
3		1000	0	0.00	Człowiek na prawym pasie górnym
5		405	0	0.00	Śnieg myllewo, 0.5mylprawo
6		51	0	0.00	Śnieg 0.5myllewo, mylprawo
7		51	0	0.00	Śnieg myllewo, 0.5mylprawo
8		405	0	0.00	Śnieg 0.5myllewo, mylprawo

KOMBINACJE OBCIĄŻEŃ

Nr	Warunek	KTO
1	S St	1.35*Stałe
2	S Śr	1.15*Stałe + 1.5*ŚniegL(0.5P) + 1.05*(OZ1 + OZ2 + OZ3)
3	S Śr	1.15*Stałe + 1.5*ŚniegP(0.5L) + 1.05*(OZ1 + OZ2 + OZ3)
4	S Śr	1.15*Stałe + 1.5*Śnieg + 1.05*(OZ1 + OZ2 + OZ3)
5	S Śr	1.15*Stałe + 0.75*Śnieg + 1.5*OZ1 + 1.05*(OZ2 + OZ3)
6	S Śr	1.15*Stałe + 0.75*Śnieg + 1.5*OZ2 + 1.05*(OZ1 + OZ3)
7	S Śr	1.15*Stałe + 0.75*ŚniegP(0L) + 1.5*OZ2 + 1.05*(OZ1 + OZ3)
8	S Śr	1.15*Stałe + 0.75*ŚniegL(0P) + 1.5*OZ2 + 1.05*(OZ1 + OZ3)
9	S Kr	1.15Stałe+1.5Śnieg+1.05(OZ1+OZ2+OZ3)+.9WiatrL(brakssania)
10	S Kr	1.15Stałe+1.5Śnieg+1.05(OZ1+OZ2+OZ3)+.9WiatrP(brakssania)
11	S Kr	Stałe + 1.5*Wiatr na szczycie
12	S Ch	Stałe + 1.5*Człowiek na lewym PG
13	S Ch	Stałe + 1.5*Człowiek na prawym PG
14	S Kr	1.15*Stałe+1.05*(OZ1+OZ2+OZ3)+1.5*ŚniegL(0P)+0.9*WiatrL
15	S Kr	1.15*Stałe+1.05*(OZ1+OZ2+OZ3)+1.5*ŚniegP(0L)+0.9*WiatrP
16	S Kr	1.15*Stałe+1.05*(OZ1+OZ2+OZ3)+0.75*ŚniegL(0P)+1.5*WiatrL
17	S Kr	1.15*Stałe+1.05*(OZ1+OZ2+OZ3)+0.75*ŚniegP(0L)+1.5*WiatrP
18	S	Stałe + Śnieg + 0.7*(OZ1 + OZ2 + OZ3), Winst
19	S	Stałe + Śnieg + 0.7*(OZ1 + OZ2 + OZ3), Wfin
20	S	Stałe + ŚniegP(0L) + 0.7*(OZ1 + OZ2 + OZ3), Winst
21	S	Stałe + ŚniegP(0L) + 0.7*(OZ1 + OZ2 + OZ3), Wfin
22	S	Stałe + ŚniegL(0P) + 0.7*(OZ1 + OZ2 + OZ3), Winst
23	S	Stałe + ŚniegL(0P) + 0.7*(OZ1 + OZ2 + OZ3), Wfin
24	S	Stałe + 0.5*Śnieg + OZ2 inne poł. + 0.7*(OZ1 + OZ3), Winst
25	S	Stałe + 0.5*Śnieg + OZ2 inne poł. + 0.7*(OZ1 + OZ3), Wfin
26	S	Stałe + 0.5*ŚniegP(0L) + OZ2 inne poł. + 0.7*(OZ1 + OZ3), Winst
27	S	Stałe + 0.5*ŚniegP(0L) + OZ2 inne poł. + 0.7*(OZ1 + OZ3), Wfin
28	S	Stałe + 0.5*ŚniegL(0P) + OZ2 inne poł. + 0.7*(OZ1 + OZ3), Winst
29	S	Stałe + 0.5*ŚniegL(0P) + OZ2 inne poł. + 0.7*(OZ1 + OZ3), Wfin
30	S	Stałe + 0.7*(OZ1 + OZ2 + OZ3) + 0.5*ŚniegL(0P) + WiatrL, Winst
31	S	Stałe + 0.7*(OZ1 + OZ2 + OZ3) + 0.5*ŚniegL(0P) + WiatrL, Wfin
32	S	Stałe + 0.7*(OZ1 + OZ2 + OZ3) + 0.5*ŚniegP(0L) + WiatrP, Winst
33	S	Stałe + 0.7*(OZ1 + OZ2 + OZ3) + 0.5*ŚniegP(0L) + WiatrP, Wfin

PARAMETRY TARCICY

SNr: Sprawdzenie nr (1 = moment i siła osiowa, 2 = siła poprzeczna)

CSI: Złożony Index Naprężeń, KO: Kombinacja obciążeń, KLU : Klasa Użytkowania

Grupa tarcicy	Od -Do		KO	SNr	kMod	gM	Rozimar mm	Klasa	Stężenie mm	Max CSI	Różniące się dane KLU SaC
Pas górny L 1	5-	1	4	1	0.80	1.30	60x 200	C24	1000	0.37	
Pas górny L 1	5-	7	14	1	0.90	1.30	60x 200	C24	1000	0.26	
Pas górny P 1	9-	7	4	1	0.80	1.30	60x 200	C24	1000	0.39	
Pas górny P 1	9-	13	3	1	0.80	1.30	60x 200	C24	1000	0.34	
Pas dolny 1	16-	13	4	1	0.80	1.30	60x 220	C24	3000	0.34	
Pas dolny 1	16-	17	6	1	0.80	1.30	60x 220	C24	3000	0.48	
Pas dolny 1	17-	1	4	1	0.80	1.30	60x 220	C24	3000	0.87	
Jętka 1	4-	10	4	1	0.80	1.30	60x 200	C24	2000	0.91	
Wieszak L 1	21-	22	4	1	0.80	1.30	60x 160	C24	Nie	0.90	
Wieszak L 2	4-	21	15	1	0.90	1.30	60x 120	C24	Nie	0.18	
Wieszak P 1	24-	25	4	1	0.80	1.30	60x 140	C24	Nie	0.26	
Wieszak P 2	10-	24	4	1	0.80	1.30	60x 120	C24	Nie	0.36	
Krzyżulec 1	2-	20	4	1	0.80	1.30	60x 100	C24	Nie	0.03	
Krzyżulec 2	12-	14	3	1	0.80	1.30	60x 100	C24	Nie	0.31	
Krzyżulec 3	3-	19	4	1	0.80	1.30	60x 160	C24	Nie	0.96	
Krzyżulec 4	2-	19	2	1	0.80	1.30	60x 100	C24	Nie	0.25	
Krzyżulec 5	3-	21	4	1	0.80	1.30	60x 140	C24	Nie	0.61	
Krzyżulec 6	11-	23	3	1	0.80	1.30	60x 100	C24	Nie	0.36	
Krzyżulec 7	12-	23	3	1	0.80	1.30	60x 100	C24	Nie	0.26	
Krzyżulec 8	11-	24	7	1	0.80	1.30	60x 140	C24	Nie	0.11	

OBLICZENIOWA SIŁA STABILIZUJĄCA Fd (N) W KAŻDYM STĘŻENIU

Element

Od	Do	KO ST (Nr)	KO Dł (Nr)	KO Śr (Nr)	KO Kr (Nr)	KO Ch (Nr)
4-	10	89 (1)	0 (0)	179 (7)	198 (15)	74 (13)

ŁĄCZNIKI

Łącznik	Producent	Aprobata Techniczna
GNA20	Mitek	1020-CPD-070038938, DoPGNA20-MIT
T150	Mitek	1020-CPD-070038938, DoPMIT-T150
M14	Mitek	1224-CPD-0174, DoPM14

Węzeł Nr	Łącz. Typ	Rozmiar		Max Napręż	Gwóźdź Il. Typ
		Szer.	Dług.		
1	GNA20	76	143	0.64	
2	T150	176	245	0.18	
3	M14	227	233	0.97	
4	T150	124	410	0.65	
5	GNA20	154	143	0.61	
7	GNA20	105	143	0.66	
9	GNA20	154	143	0.47	
10	T150	124	410	0.39	
11	GNA20	132	124	0.73	
12	T150	176	245	0.79	
13	GNA20	76	143	0.46	
14	GNA20	105	143	0.74	
16	T150	176	185	0.79	
17	T150	176	185	0.55	
19	T150	145	308	0.78	
20	GNA20	105	143	0.33	
21	T150	248	410	0.96	
22	GNA20	105	143	0.99	
23	GNA20	132	205	0.78	
24	T150	248	410	0.30	
25	GNA20	132	205	0.93	

Max tolerancja położenia łącznika: 5 mm

DODATKOWE OBCIĄŻENIE SKUPIONE W KAŻDEJ KOMBINACJI OBCIĄŻEŃ (SGN).

Węzeł	Wym.	Grupa tarcicy	KO	Pion.	Poz.	Moment
			Nr	N	N	kNm
4	1600	Pas górny L	12	1500	0	0.00
7	1193	Pas górny P	13	1500	0	0.00
1	43	Pas górny L	2	607	0	0.00
			3	76	0	0.00
13	-43	Pas górny P	2	76	0	0.00
			3	607	0	0.00

MAX/MIN REAKCJE PODPOROWE (N) W STANIE GRANICZNYM NOŚNOŚCI

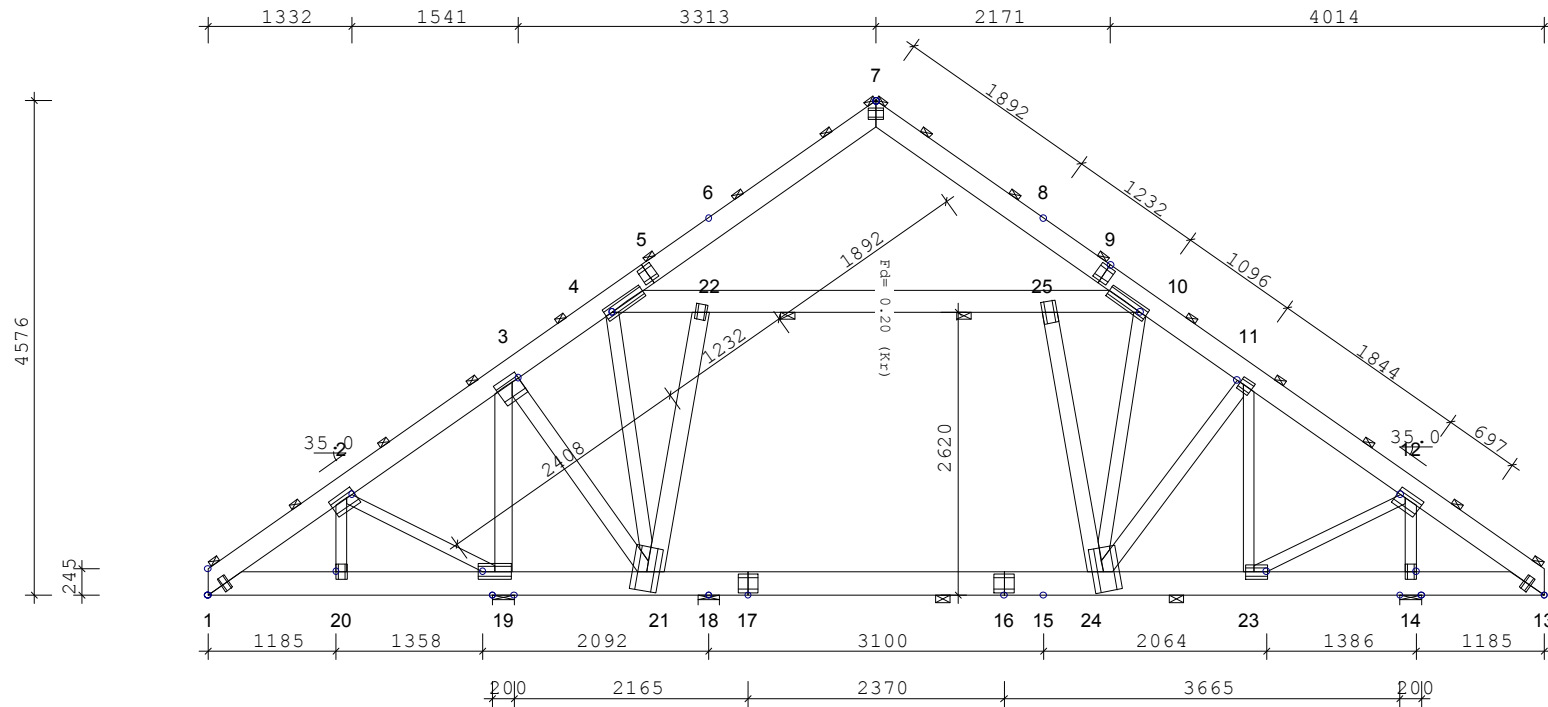
Węzeł	Kier.	KO St(Nr)	KO Dł(Nr)	KO Śr(Nr)	KO Kr(Nr)	KO Ch(Nr)
14	Pion	Max: 15533 (1)	0 (0)	24873 (3)	26087 (10)	12470 (13)
		Min: 15533 (1)	0 (0)	16840 (8)	6233 (11)	11819 (12)
18	Pion	Max: -2133 (1)	0 (0)	1398 (8)	2764 (16)	-1183 (12)
		Min: -2133 (1)	0 (0)	-1558 (4)	-3290 (15)	-2176 (13)
19	Poz	Max: 0 (1)	0 (0)	0 (2)	4492 (16)	0 (12)
		Min: 0 (1)	0 (0)	0 (2)	0 (11)	0 (12)
19	Pion	Max: 23257 (1)	0 (0)	35736 (4)	37416 (10)	18359 (13)
		Min: 23257 (1)	0 (0)	25239 (7)	9154 (11)	18017 (12)

Węzeł Nr	Aktualnie mm	CSI z płytka	Wymag. wiązara				Wymag. podp.	
			mm	KO	Pole	kc90	mm	KO
14	200	-	120	3	10800	1.50	0	
18	200	-	6	16	1080	1.50	0	
19	200	-	199	4	15540	1.50	0	

MAKSYMALNE UGIĘCIE (mm) W STANIE GRANICZNYM UŻYTKOWANIA

Wiązar/ Pręt	Całkowite Pion Poz	(KO)
25	18.8-12.3	(19)
8- 9	17.1-14.0	(19)
9- 10	16.7-13.8	(19)
7- 8	16.6-13.6	(19)
16	20.6 0.3	(19)
15	19.4 0.4	(19)
10- 11	14.8-12.5	(19)
10- 24	15.8 -6.3	(19)
1	16.6 0.4	(19)

☒ POKAZANE KRZYŻULCE PODPARTE
PATRZ ARKUSZ INFORMACYJNY ...

**INFORMACJE OGÓLNE:**

WIĄZAR ZAPROJEKTOWANY ZA POMOCĄ PROGRAMU
KOMPUTEROWEGO "TRUSSCON", LIC.NR: 9104
SIŁY ZOSTAŁY OBLICZONE ZGODNIE Z

1 PRAWEM TEORII ODKSZTAŁCEŃ.

NORMA TARCICY: PN-EN 1995-1-1:2004 + NA
OBCIĄŻENIA: PN-EN 1991 + NA

OBCIĄŻENIA ŚNIEGIEM: PN-EN 1991-1-3:2005 + NA
OBCIĄŻENIA WIATREM : PN-EN 1991-1-4:2008 + NA

USTAWIENIA OGÓLNE:

GRUBOŚĆ TARCICY: (mm) 60
ROZSTAWY WIĄZARÓW: (mm) 1000

OBCIĄŻENIA (N/m²):

ŚNIEG (WARTOŚĆ BAZOWA): 1600
WIATR (WARTOŚĆ BAZOWA): 795
ZMIENNE: NR WOLNY
1 250
2 1500

OBC. STAŁE: PATRZ TABLICA TARCICY
INNE OBCIĄŻENIA JAK NA WYDRUKU OBLICZEŃ

REAKCJE PODPOROWE (N | kNm):

WEZŁ NR	KIER.	KO St MAX	KO Śr MAX	KO Kr MAX	KO Kr MIN	PODP. MM
14	Pion	15533	24873	26087	6233	120
18	Pion	-2133	1398	2764	-3290	6
19	Poz	0	0	4492	0	
19	Pion	23257	35736	37416	9154	199

TOLERANCJA POŁOŻENIA ŁĄCZNIKA: 5 mm

TARCICA: GRUBOŚĆ 60 mm						ŁĄCZNIKI - OPRÓCZ NA DŁUGOŚĆ:					ŁĄCZNIKI - NA DŁUGOŚĆ:				
WEZŁ Od - Do	WYS. [mm]	KLASA	STĘŻ. mm	OBC. N/m ²	CSI %	WEZŁ NR	PLYTKA TYP	SZER. [mm]	DŁUG. [mm]	CSI %	WEZŁ NR	PLYTKA TYP	SZER. [mm]	DŁUG. [mm]	CSI %
1-7	200	C24	1000	1060	37	1	GNA20	76	143	64	5	GNA20	154	143	61
7-13	200	C24	1000	1060	39	2	T150	176	245	18	9	GNA20	154	143	47
13-1	220	C24	3000	510	87	3	M14	227	233	97	16	T150	176	185	79
4-10	200	C24	2000	200	91	4	T150	124	410	65	17	T150	176	185	55
21-22	160	C24	Nie	150	90	7	GNA20	105	143	66					
4-21	120	C24	Nie	150	18	10	T150	124	410	39					
24-25	140	C24	Nie	150	26	11	GNA20	132	124	73					
10-24	120	C24	Nie	150	36	12	T150	176	245	79					
2-20	100	C24	Nie		3	13	GNA20	76	143	46					
12-14	100	C24	Nie		31	14	GNA20	105	143	74					
3-19	160	C24	Nie		96	19	T150	145	308	78					
2-19	100	C24	Nie		25	20	GNA20	105	143	33					
3-21	140	C24	Nie		61	21	T150	248	410	96					
11-23	100	C24	Nie		36	22	GNA20	105	143	99					
12-23	100	C24	Nie		26	23	GNA20	132	205	78					
11-24	140	C24	Nie		11	24	T150	248	410	30					
						25	GNA20	132	205	93					

DYSTRYBUCJA OBCIĄŻEŃ PODŁOGI W ATTYCE
PLYTA 22 mm LUB ODPOWIEDNIK PRZYKLEJONE I PRZYBITE

UWAGA: Zmiana płytek kolczastych GNA20, T150 i M14 na inne wymaga uzgodnienia z autorem projektu (Art. 49 ust. 2 Pr. Aut.).

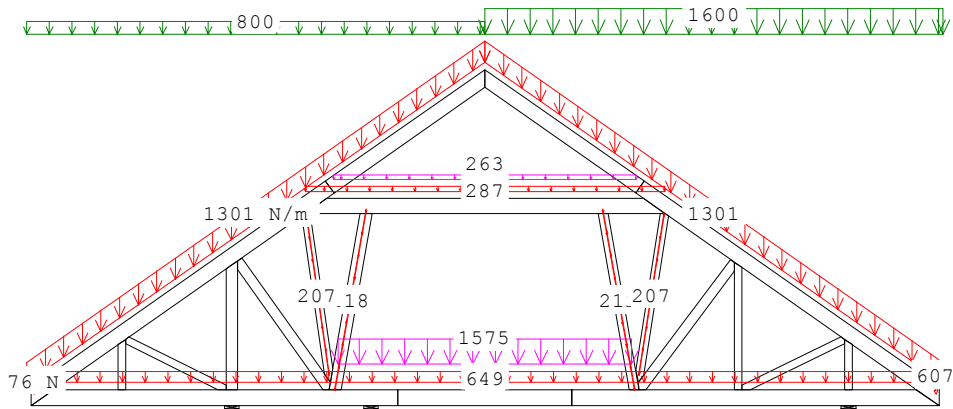
MAX UGIĘCIE (mm):

WEZŁ NR	PION.	POZ.	KO NR
16	20.6	0.3	19 (Wfin)
15	19.4	0.4	19 (Wfin)
8-9	17.1	-14.0	19 (Wfin)

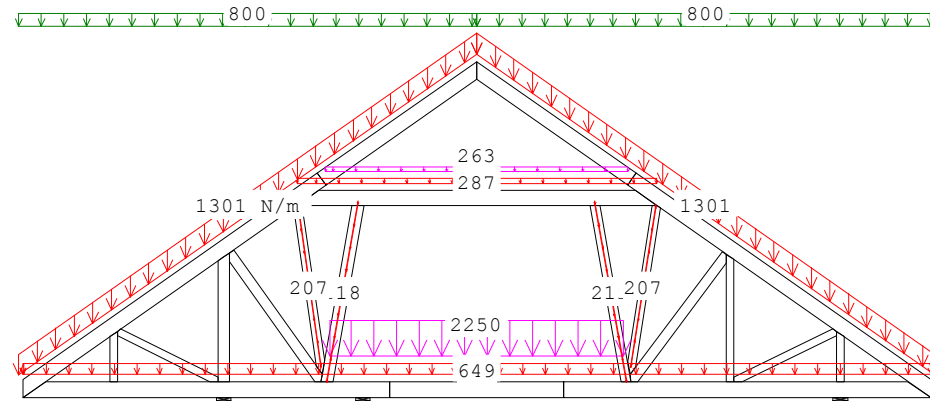
INFORMACJE O UGIĘCIU W INNYCH WEZŁACH - PATRZ OBLICZENIA

WERSJA: 2015 SR3
CZAS: 13.62

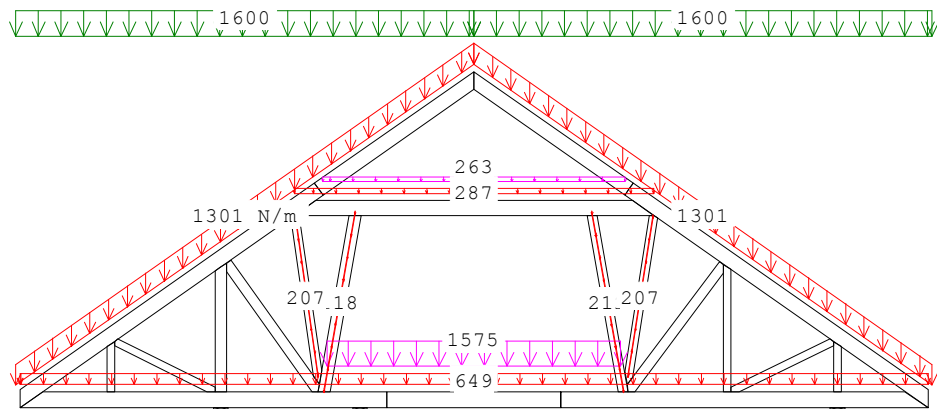
 MiTek Industries Polska Sp. z o.o. ul. Przemysłowa 27C, 79-200 Legnica tel. +48 71 302 90 00, fax. +48 71 302 90 22	NAZWA OBIEKTU	Budynek jednorodzinny Aurelia	
	ADRES OBIEKTU	Do adaptacji	
TYTUŁ RYSUNKU	Wiązar G1		
PROJEKTOWAŁ	mgr inż. Józef Wołczański	SKALA:	1:70 (A4)
OPRAWOWAŁ	mgr inż. P. Zapotoczny	DATA:	2015-10-21
SPRAWDZIŁ		NR RYS.:	



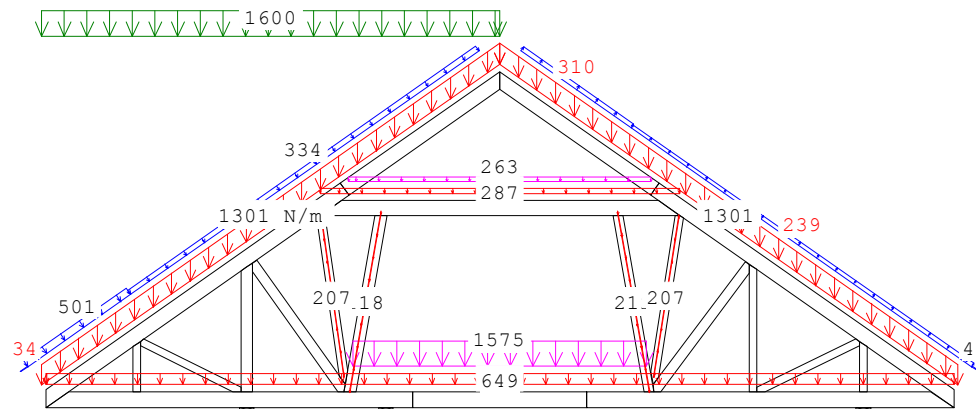
3 Śr 1.15*Stałe + 1.5*ŚniegP(0.5L) + 1.05*(OZ1 + OZ2 + OZ3)



6 Śr 1.15*Stałe + 0.75*Śnieg + 1.5*OZ2 + 1.05*(OZ1 + OZ3)



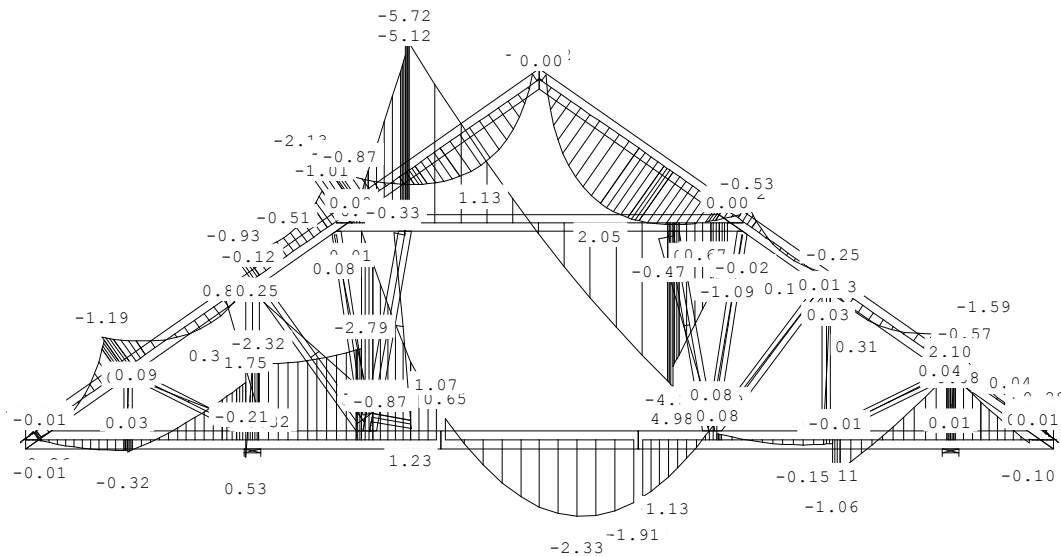
4 Śr 1.15*Stałe + 1.5*Śnieg + 1.05*(OZ1 + OZ2 + OZ3)



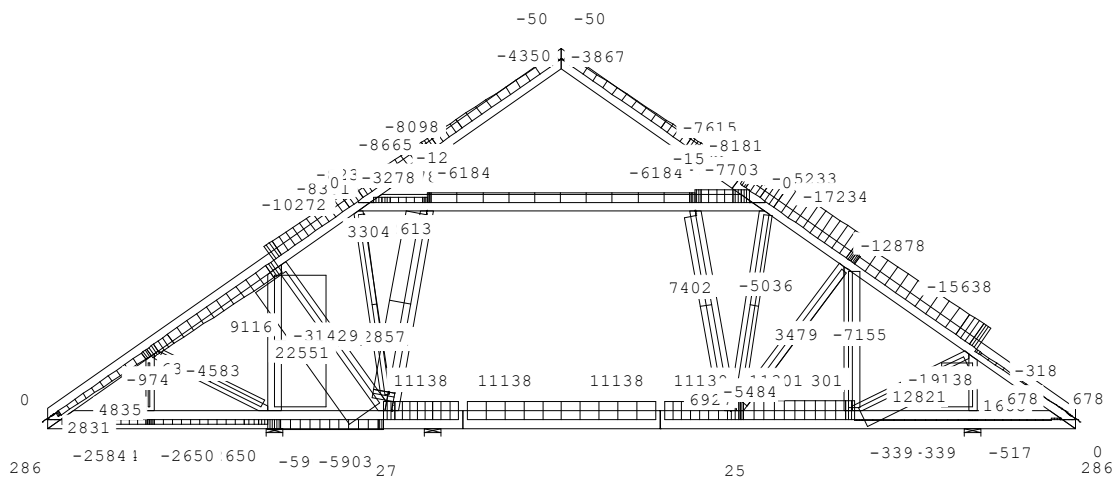
14 Kr 1.15*Stałe+1.05*(OZ1+OZ2+OZ3)+1.5*ŚniegL(OP)+0.9*WiatrL

4 Śr 1.15*Stałe + 1.5*Śnieg + 1.05*(OZ1 + OZ2 + OZ3) G1

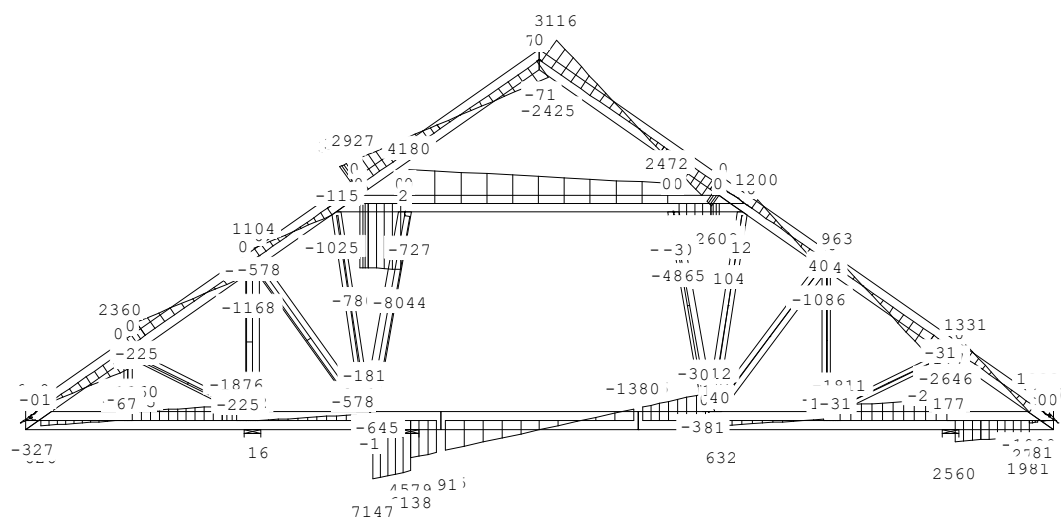
MOMENT



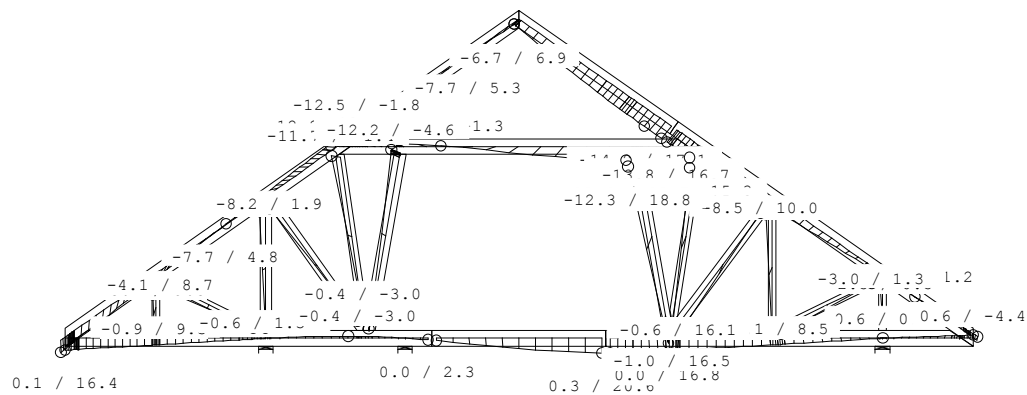
SIŁA OSIOWA



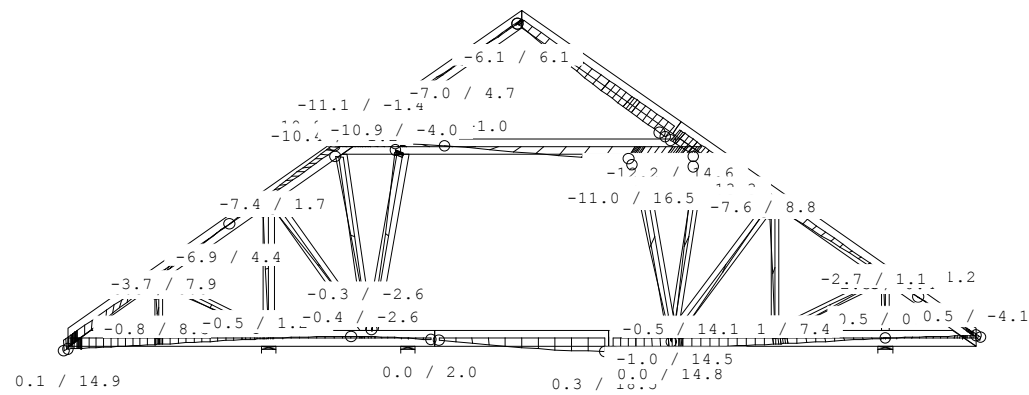
SIŁA POPRZECZNA



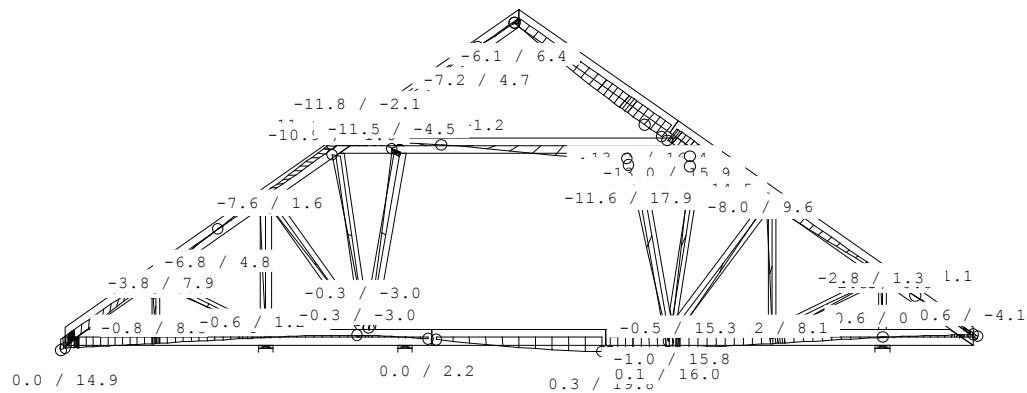
G1



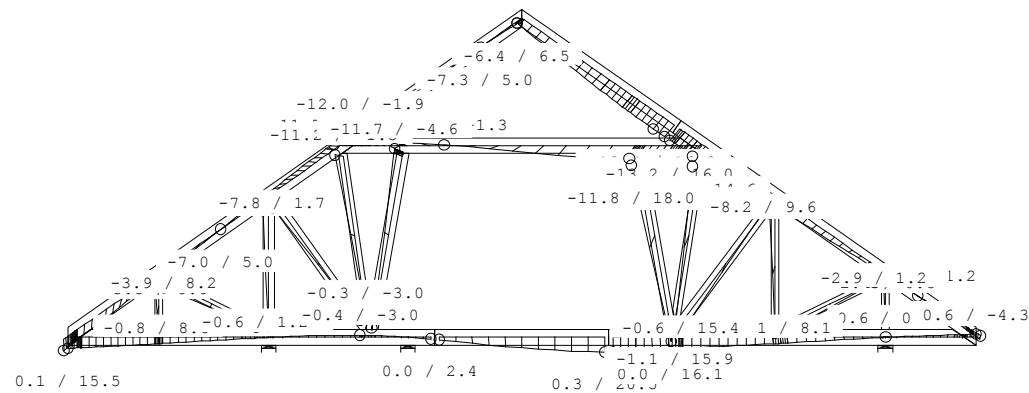
19 Śr Stałe + Śnieg + 0.7*(OZ1 + OZ2 + OZ3), Wfin



23 Śr Stałe + ŚniegL(OP) + 0.7*(OZ1 + OZ2 + OZ3), Wfin



21 Śr Stałe + ŚniegP(OL) + 0.7*(OZ1 + OZ2 + OZ3), Wfin



25 Śr Stałe + 0.5*Śnieg + OZ2 inne poł. + 0.7*(OZ1 + OZ2 + OZ3), Wfin

CZAS: 13.52

Józef Wołczański
(imię i nazwisko)

Legnica, dn. 22.10.2015 r
(data)


Nr ew. 62/82/LW
(nr uprawnień)

DOŚ/BO/1117/01
(nr członkowski izby zawodowej)

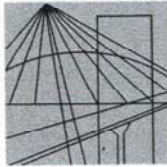
Oświadczenie

projektanta lub osoby sprawdzającej projekt budowlany.

Zgodnie z art. 20 ust. 4 Ustawy z dnia 7 lipca 1994 r. Prawo budowlane (tj. DZ. U. Nr 207 z 2003 r. poz. 2016 z póź. zm.) niniejszym oświadczam, że projekt wykonawczy konstrukcji dachu budynku mieszkalnego Aurelia, sporządzony w dniu 22.10.2015, został wykonany zgodnie z obowiązującymi przepisami oraz zasadami wiedzy technicznej.


PROJEKTANT
mgr inż. Józef Wołczański
Upr. bud. z §6.3, §7, §13, 1pkt.2
Nr ew. 62/82/LW

.....
(pieczęć wraz z podpisem)



DOLNOŚLĄSKA
OKRĘGOWA
I Z B A
INŻYNIERÓW
BUDOWNICTWA

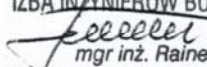
Wrocław, dn. 2014-12-02

ZAŚWIADCZENIE

Pan/Pani **Józef Wołczański**
nazwisko rodowe
miejsce zamieszkania **ul. Koralkowa 7**
59-220 Legnica

jest członkiem
Dolnośląskiej Okręgowej Izby Inżynierów Budownictwa
o numerze ewidencyjnym **DOŚ/BO/1117/01**
i posiada wymagane ubezpieczenie od odpowiedzialności cywilnej.

Niniejsze zaświadczenie jest ważne
od dnia **2015-01-01** do dnia **2015-12-31**

DOLNOŚLĄSKA OKRĘGOWA
IZBA INŻYNIERÓW BUDOWNICTWA

mgr inż. Rainer Bulla
Zastępca Przewodniczącego Rady
(pieczęć i podpis Przewodniczącego Rady DOIIB)

Termin ważności niniejszego zaświadczenia można sprawdzić
na stronie www.piib.org.pl w zakładce „Lista członków”

50-114 Wrocław ul. Odrzańska 22, tel. +48 71 337-62-30, fax +48 71 337-62-40, www.dos.piib.org.pl, e-mail: dos@dos.piib.org.pl

(pieczęć)

Nr 62/82/Lw

**DECYZJA O STWIERDZENIU PRZYGOTOWANIA ZAWODOWEGO
do pełnienia samodzielnych funkcji technicznych w budownictwie**

Na podstawie § 5 ust.1, § 6 ust.3, § 7 i § 13 ust. 1 pkt 2 lit. -

rozporządzenia Ministra Gospodarki Terenowej i Ochrony Środowiska z dnia 20 lutego 1975
w sprawie samodzielnych funkcji technicznych w budownictwie (Dz.U. Nr 8, poz. 46) stwierdza się,Obywatel (ka) Józef WOŁCZANSKI
(imię i nazwisko)magister inżynier budownictwa lądowego
(tytuł naukowy - zawodowy)urodzony (a) dnia 11 października 1940 r. w Posadzie Górnej

posiada przygotowanie zawodowe upoważniające do wykonywania samodzielnej funkcji

projektanta i kierownika budowy
(rodzaj funkcji)w specjalności konstrukcyjno - budowlanej
(rodzaj specjalności techniczno-budowlanej)w zakresie -MA-BUA/14
(specjalizacja zawodowa)

CWD MA-BUA-14 zam. 10087-Kw-W-76 WDA zam. 218-Kl 50.000 piśm. 71g

Obywatel (189) Józef WOŁCZAŃSKI jest upoważniony (a) do:
(imię i nazwisko)

- 1/ sporządzania projektów w zakresie rozwiązań konstrukcyjno - budowlanych budynków oraz innych budowli, z wyłączeniem linii, węzłów i stacji kolejowych, dróg oraz lotniskowych dróg startowych i manipulacyjnych, mostów, budowli hydrotechnicznych i melioracji wodnych,
- 2/ sporządzania w budownictwie osób fizycznych projektów w zakresie rozwiązań architektonicznych :
 - a/ budynków inwentarskich i gospodarczych, adaptacji projektów typowych i powtarzalnych innych budynków oraz sporządzania planów zagospodarowania działki związanych z realizacją tych budynków,
 - b/ budowli nie będących budynkami,
- 3/ kierowania, nadzorowania i kontrolowania budowy i robót, kierowania i kontrolowania wytwarzania konstrukcyjnych elementów budowlanych oraz oceniania i badania stanu technicznego w zakresie wszelkich budynków oraz innych budowli, z wyłączeniem linii, węzłów i stacji kolejowych, dróg oraz lotniskowych dróg startowych i manipulacyjnych mostów, budowli hydrotechnicznych i wodnomelioracyjnych.

Otrzymuje :

Ob.inż. Józef Wołczański
Legnica, ul. Pancerna 25/7



up. WOJEWODY

~~Roland Kasperski~~
DYREKTOR
Gł. Architekt Województwa

m. p.

(podpis i pieczęć)

Gdzie zamówić wiązary? Autoryzowane zakłady prefabrykacji i punkty sprzedaży (wg kodów)

AUTORYZOWANE ZAKŁADY PREFABRYKACJI:

Nazwa firmy	Ulica	Kod	Miasto	telefon	e-mail
ERAGA	ul. Cienista 20 lok. 17	02-439	Warszawa	22 211 18 90	eraga@eraga.com.pl
N-DREWNO	Śniadówko 11A	05-180	Pomiechówek	783 542 565	biuro@ndrewno.pl
HATEK	ul. Tartaczna 71	06-102	Pułtusk	23 692 77 31	hatek@hatek.com.pl
WIĄZARY CZAPLICKI	Chmieliń Wielki 15	06-316	Krzynowłoga Mała	509 732 996	janusz.czapllicki@op.pl
WIĄZARY GK	ul. Sztynwałdzka 14	13-340	Biskupiec	570 333 971	biuro@wiazarygk.pl
FH CASTOR	ul. Demokracji 4b	14-100	Ostróda	89 642 27 00	l.sieracki@castor.net.pl
ROMAN K&K Sp. z o.o.	ul. Wysokiego 8	17-100	Bielsk Podlaski	574 528 455	wiazary.roman@gmail.com
DREW-INWEST	ul. Jana Kazimierza 2/2	34-360	Milówka	33 863 77 27	biuro@drew-inwest.pl
F.U.H.P. CANADA SYSTEM	ul. Leśna 66	34-600	Limanowa	18 337 57 24	biuro@canada-system.pl
SAWE	Niechobrz 923	36-047	Niechobrz k/ Rzeszowa	17 871 81 46	wojciechsikora@sawe.pl
PROFI-CAN	ul. Jaworzniak 12	42-595	Siemonia	32 287 66 59	profican@gmail.com
MT SYSTEM	ul. Częstochowska 16	42-283	Boronów	602 797 327	biuro@wiazarymt.pl
ALDACH	ul. Żarnowiecka 58	42-445	Szczekociny	668 315 028	kontakt@aldach.pl
WIĄZAR SYSTEM	ul. Wołczyńska 63B	46-264	Krzywiczyzny	77 414 14 68	kontakt@wiazar-system.pl
ZIMMERMANN	ul. Edmunda Strzeleckiego 4	47-133	Jemielnica	660 450 720	biuro@zimmermann-dach.pl
WIĄZAR PLUS	ul. Miłoszycka 18	51-502	Wrocław	884 641 414	wiazar-plus.pl
STOLMAK	ul. Jana III Sobieskiego 19a	58-260	Bielawa	74 833 95 55	malwinamakles@gmail.com
WESTMALL	ul. Kościuszki 6a	59-230	Prochowice	76 858 56 86	westmall@westmall.com.pl
INTER-LERS	ul. Czarnieckiego 8	62-270	Kłeco k/ Gniezna	61 427 04 23	biuro@inter-lers.pl
WIĄZARY GÓRSKI	ul. XXX lecia 17	62-561	Ślesin	48 63 2704 387	sekretariat@wiazarygorski.pl
WIĄZARY BURKIEWICZ	ul. Kaliska 47	63-430	Odolanów k/ Ostrowa Wlkp.	62 733 83 31	wiazary@burkiewicz.pl
BLACH-DEK	ul. Przemysłowa 7	64-200	Wolsztyn	68 384 25 21	konstrukcje@blachdek.com.pl
WIĄZARY LISIEWICZ	ul. Rozwojowa 14	66-100	Sulechów	502 080 236	konstrukcje@lisiewicz.com.pl
WIĄZARY LEWANDOWSKI	Świerkocin 30	66-460	Witnica	95 752 17 58	biuro@wiazary-lewandowski.pl
KONSTRUKCYJNY.PL	ul. Kolejowa 1	67-400	Wschowa	600 332 985	biuro@konstrukcyjny.pl
PARTNER	ul. Przyszłości 20	70-893	Szczecin	91 462 17 20	info@partner.szczecin.pl
KUDRA I SPÓŁKA	ul. Lubieszńska 6	72-006	Mierzyn k/ Szczecina	91 311 50 32	biuro@kudra.com.pl
WASCO VILLA	Stary Kraków 36/Kanin 17A	76-100	Sławno k/ Koszalina	59 810 82 99	biuro@wascovilla.pl
PPHU ROMAR	ul. Kolejowa 25A	78-630	Człopa	67 259 18 22	info@pphu-romar.pl
COMPLEX	ul. Szeroka 4	83-330	Borkowo k/ Gdańska	58 685 88 00	borkowo@complex.gda.pl
ZHUP ZDRAMET	ul. Zdrada 8A	84-100	Puck	58 673 82 81	kontakt@zdrubud.pl
SZUWAŁA WIĄZARY	ul. Bydgoska 48	86-050	Solec Kujawski	602 665 634	biuro@szuwalawiazary.pl
WPW INVEST	ul. Tylna 4C/5	90-364	Łódź	42 676 50 96	biuro@wpwinvest.pl
DREWPROJEKT	ul. Zgierska 17	95-050	Konstantynów Łódzki	887 520 440	drewprojekt@o2.pl
MABUDO	ul. Ceramiczna 8	98-220	Zduńska Wola	43 823 41 41	domy@mabudo.pl
WIĄZAR DACH	Nowa Wieś 54A	98-275	Brzeźno	605 601 004	wiazar.dach@gmail.com
TARTAK J.W. WITKOWSCY	Rychłowice 21B	98-300	Wieluń	43 842 86 00	kontakt@wiazar.pl
HANTVERKARPOOLEN	Kocierzew Południowy 104A	99-414	Kocierzew Płd. k/Łowicza	46 837 20 12	biuro@twojdachtwojdom.com
BIURA HANDLOWO-PROJEKTOWE					
Nazwa firmy	Ulica	Kod	Miasto	telefon	e-mail
INTER-LERS o/ Lublin	ul. Wojciechowska 7	20-704	Lublin	606 970 683	wyceny@inter-lers.pl
SAWE	Al. Niepodległości 10	23-200	Kraśnik Lubelski	606 650 199	krasnik@sawe.pl
N-DREWNO	Borów Kolonia 61A	24-350	Chodel	783 542 565	biuro@ndrewno.pl
WIĄZAR-SYSTEM o/Śląsk	ul. Strzelców Bytomskich 87B	41-914	Bytom	530 308 513	slask@wiazar-system.pl
DREW-INWEST o/Bielsko-Biała	ul. Ks. Londzina 57	43-382	Bielsko-Biała	33 443 28 55	konstruktor@drew-inwest.pl
WIĄZAR-SYSTEM o/Wrocław	ul. Kobierzycka 10 3 piętro	52-315	Wrocław	530 303 477	m.waniak@wiazar-system.pl
WIĄZARY BURKIEWICZ	ul. Wincentego Pola 10	58-500	Jelenia Góra	609 408 408	m.myrlak@burkiewicz.pl
WIĄZAR-SYSTEM o/Legnica	ul. Jaworzyńska 261 p. 18	59-220	Legnica	530 305 183	k.lindmajer@wiazar-system.pl
INTER-LERS o/Poznań	ul. Kopanina 28/32	60-105	Poznań	72 888 83 53	poznan@inter-lers.pl
ROMAR o/ Poznań	ul. Marcelesińska 100/87	60-324	Poznań	61 226 82 22	poznan@pphu-romar.pl
WIĄZARY BURKIEWICZ	ul. 5 stycznia 2/2	64-200	Wolsztyn	68 384 27 20	a.przadka@burkiewicz.pl
WIĄZARY SZUWAŁA o/ Pomorze	Ul. Gdańska 1A	83-304	Przodkowo	666 377 388	konstruktor@szuwalawiazary.pl
INTER-LERS o/Bydgoszcz	ul. Wojska Polskiego 8	85-171	Bydgoszcz	52 320 29 23	bydgoszcz@inter-lers.pl

Aktualną mapę z zakładami można zobaczyć na:
http://www.dachymitek.pl/produkceni_mapa.htm