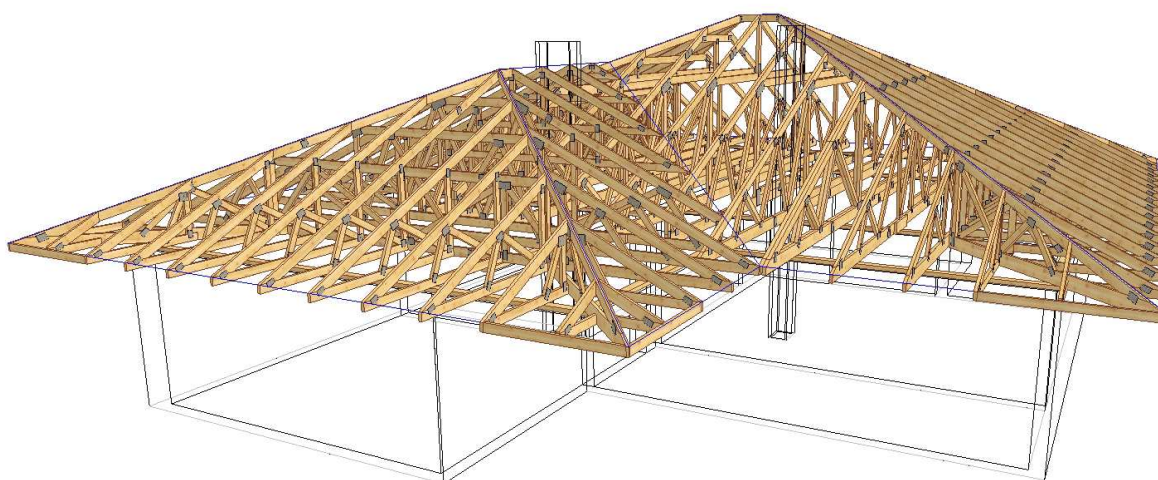
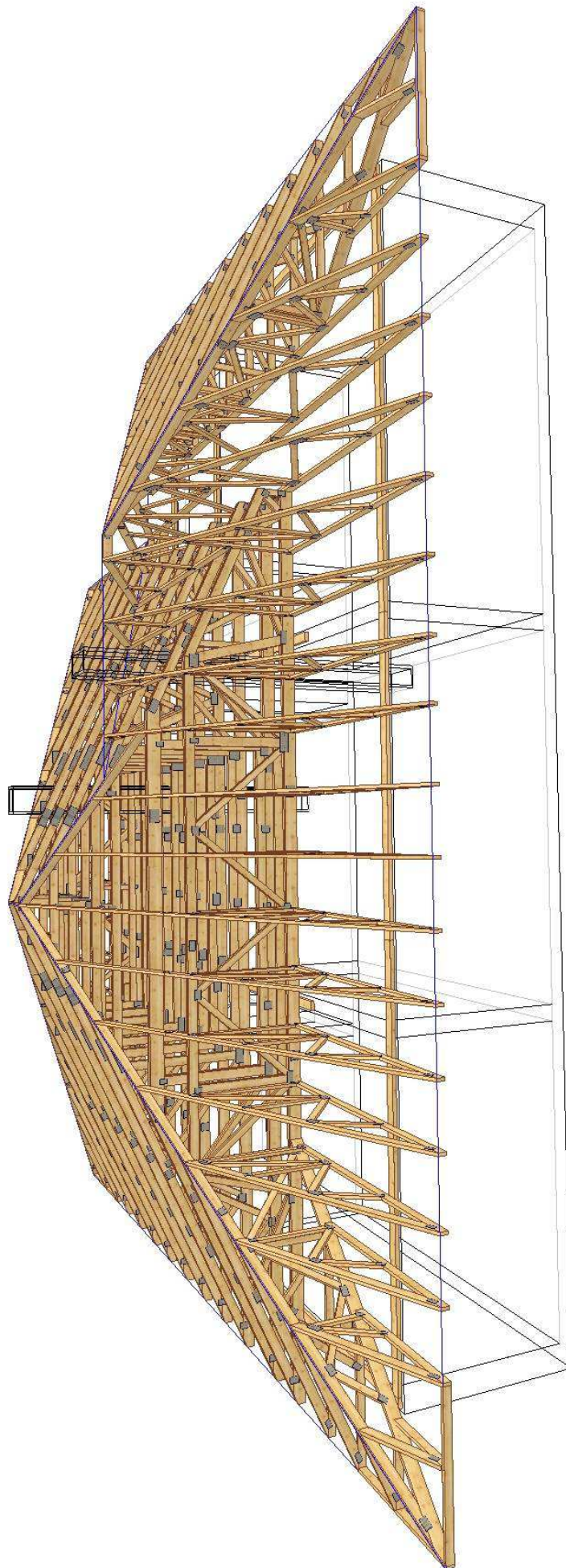


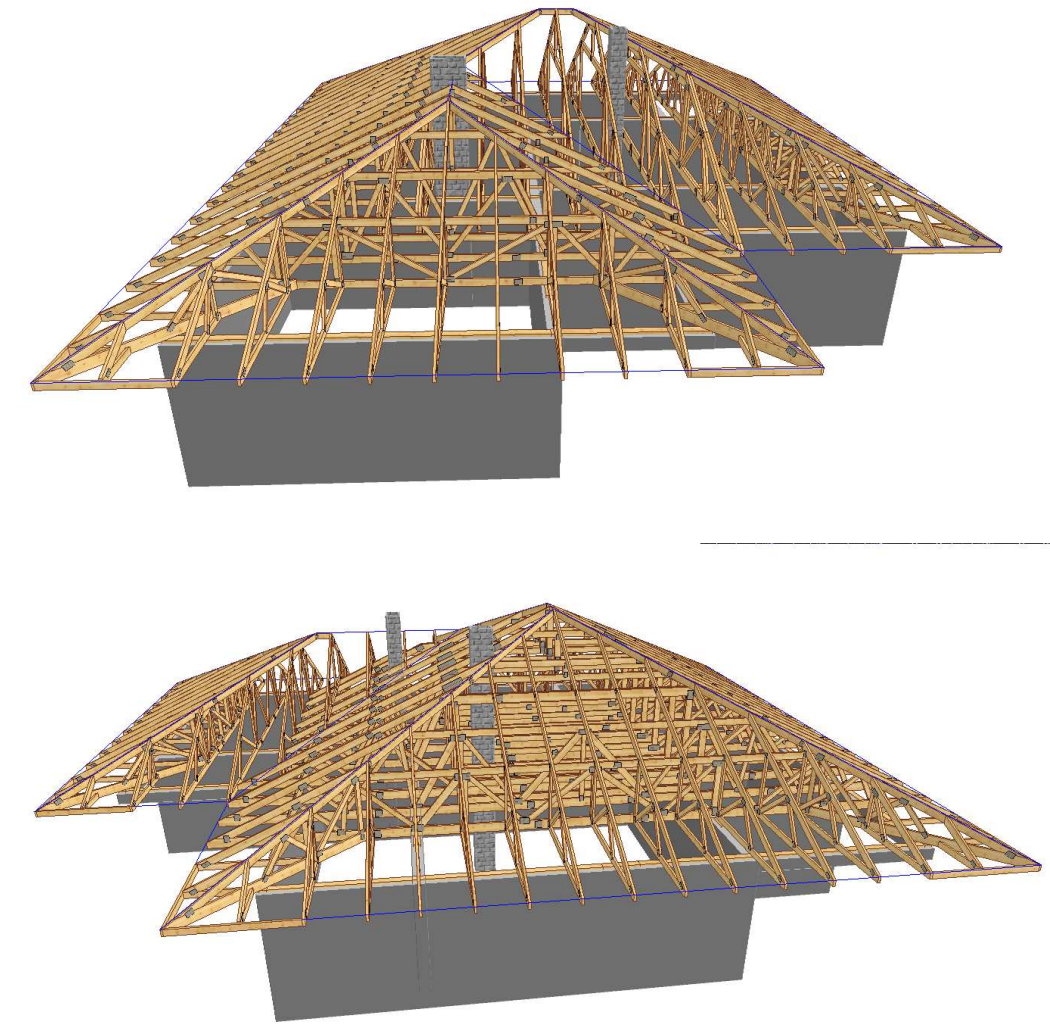
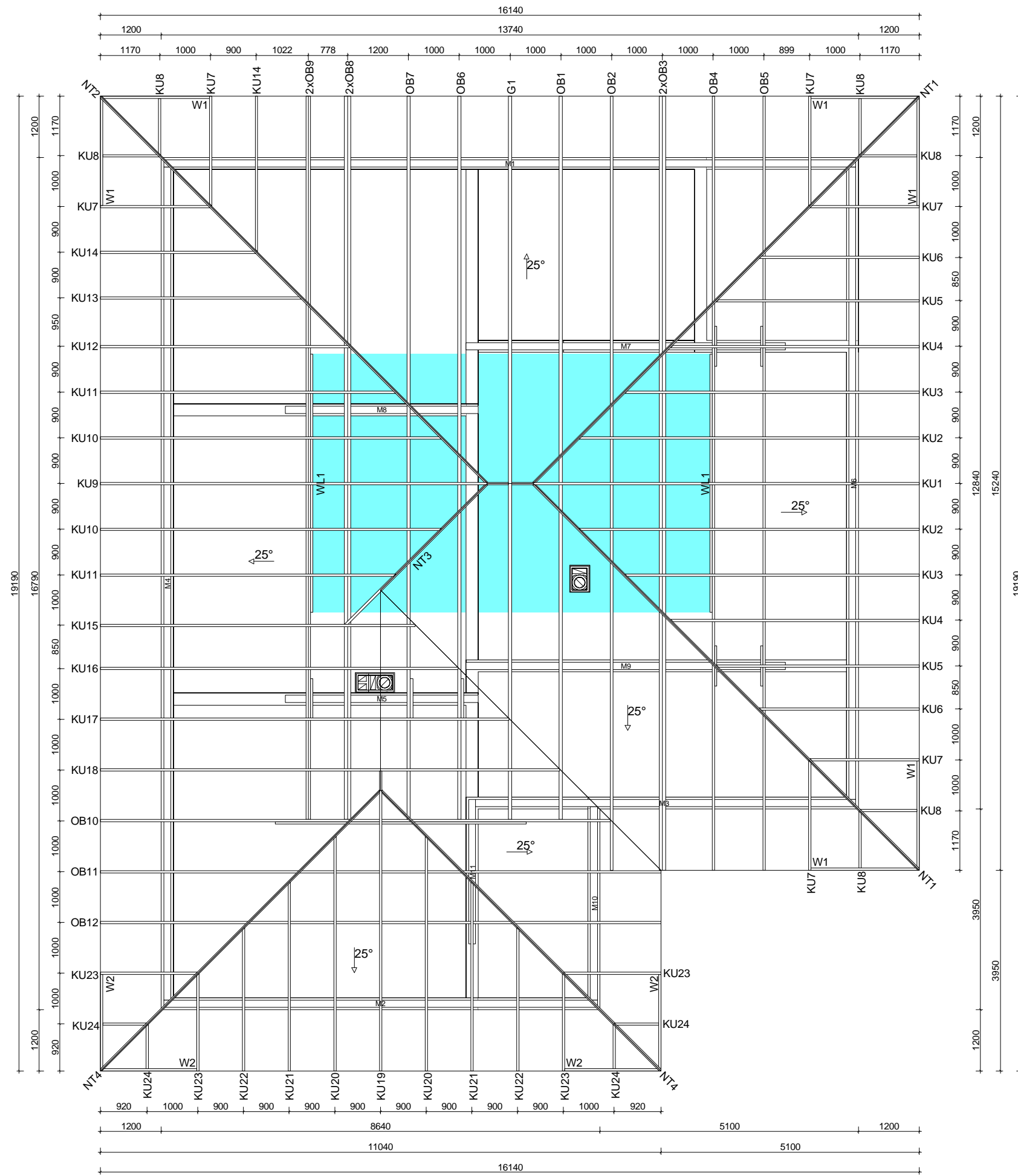
**PROJEKT PREFABRYKOWANEJ WIĘZBY DACHOWEJ
BUDYNKU MIESZKALNEGO JEDNORODZINNEGO
„ARLIEL 3 (KO)”**

WIĄZARY Z LITEGO DREWNA ŁĄCZONE PŁYTKAMI KOLCZASTYMI



**WYKAZ AUTORYZOWANYCH PRODUCENTÓW
NA KOŃCU OPRACOWANIA**





- Uwagi:
1. Elementy konstrukcyjne wykonać w autoryzowanym zakładzie prefabrykacji wiązarów dachowych w systemie płytek kolczastych "MiTek".
 2. Elementy drewniane zabezpieczyć przeciwogniowo oraz biologicznie środkami chemicznymi.
 3. Stężenia konstrukcji wykonać z desek 25x100mm przybijanych gwoździami pierścieniowymi 3,75x80mm, po 3 szt./węzeł.
 4. Wiązary zamocować do murłaty stosując kątowniki HD 90 90 firmy "Multigrip".
 5. Murłata o przekroju 60x140 [mm].
 6. Obciążenie śniegiem: IV strefa
 7. Obciążenie wiatrem: I strefa

TARCICA KONSTRUKCYJNA KLASY C24
GRUBOŚĆ 60, 45 mm
Płytki kolczaste MiTek typu: GNA20, T150

	NAZWA OBIEKTU	Budunek mieszkalny jednorodzinny "Ariel 3 (KO)"	
	ADRES OBIEKTU		
TYTUŁ RYSUNKU	Rzut konstrukcji dachowej		
PROJEKTOWAŁ	inż. Andrzej Budakowski		SKALA: 1:90
OPRACOWAŁ	inż. Marcin Gutowski		DATA: 2015-09-07
SPRAWDZIŁ			NR RYS.:

Jak zamówić wiązary prefabrykowane?

1. Zamówienie na wiązary należy złożyć w licencjonowanym zakładzie prefabrykacji (wykaz na ostatniej stronie projektu), najlepiej w terminie od jednego do trzech miesięcy przed ukończeniem ścian i stropów.
2. Wszystkie materiały, w tym drewno, łączniki, płytki kolczaste, impregnat, zapewnia zakład prefabrykacji. Cena wiązarów obejmuje koszt wszystkich niezbędnych elementów.
3. Wszystkie obliczenia oparte są na parametrach łączników MiTek. Autor projektu nie wyraża zgody na zastosowanie innych płytek kolczastych.
4. Wszystkie płytki kolczaste firmy MiTek są, zgodnie z normą, oznakowane własnym znakiem identyfikacyjnym. Jest on na stałe wytłoczony na płytkach, co służy późniejszej weryfikacji.
5. Lista autoryzowanych zakładów oraz ich punktów dystrybucji znajduje się na końcu projektu.
6. Montaż konstrukcji trwa od jednego do kilku dni.
7. Wiazary można zamówić w fabryce w dwóch wariantach:
 - a) z montażem wykonanym przez producenta,
 - b) z własnym montażem Zamawiającego.
8. Dokumentacja produkcyjna do tego projektu znajduje się w każdym autoryzowanym zakładzie prefabrykacji.
9. Prezentację trójwymiarową konstrukcji (wizualizacja) można pobrać ze strony www.dachymitek.pl/projekty-typowe.php

INFORMACJA DLA ADAPTATORÓW

Prosimy wszystkich o kontakt z Mitek Industries Polska

– tel. 76-8628988, e-mail: biuro@mitek.pl

Informacje dotyczące wyników obliczeń (np. reakcje podporowe), kopie projektów do pozwolenia na budowę, aktualne zaświadczenie z Izby Inżynierów Budownictwa itp.

Więcej informacji - www.dachymitek.pl/adaptacje

OPIS TECHNICZNY

1. Przedmiot opracowania

Niniejsze opracowanie obejmuje projekt budowlany konstrukcji dachu, budynku mieszkalnego jednorodzinnego „ARIEL 3 (KO)”. Zgodnie z interpretacją ustawy projekt przeznaczony do wielokrotnego zastosowania (tzw. projekt gotowy), po przystosowaniu do warunków konkretnej inwestycji, może stanowić projekt architektoniczno-budowlany w rozumieniu art. 34 ust. 3 pkt 2 ustawy z dnia 7 lipca 1994 r. Prawo budowlane (Dz. U. z 2000 r., Nr 106, poz. 1126 z późn. zm.), będący częścią projektu budowlanego zatwierdzanego w decyzji o pozwoleniu na budowę.

2. Podstawa opracowania

Niniejszy projekt opracowano w oparciu o:

- Obowiązujące przepisy i normy budowlane oraz oprogramowanie inżynierskie RoofCon/TrussCon
- Katalog techniczny systemu mocowania firmy „MULTIGRIP”.
- Katalog techniczny systemu mocowania firmy „Simpson Strong-Tie”.

2.1 Normy i aprobaty:

- PN-EN 1990:2004/A1:2008 Eurokod -- Podstawy projektowania konstrukcji
- PN-EN 1991-1-1:2004/Ap1:2010 Eurokod 1: Oddziaływania na konstrukcje -Ciężar objętościowy, ciężar własny, obciążenia użytkowe w budynkach
- PN-EN 1991-1-3:2005/AC:2009 Eurokod 1: Oddziaływania na konstrukcje - Obciążenie śniegiem
- PN-EN 1991-1-4:2008/Ap2:2010 Eurokod 1: Oddziaływania na konstrukcje -- Oddziaływania wiatru
- PN-EN 1995-1-1:2010 Eurokod 5 -- Projektowanie konstrukcji drewnianych -- Część 1-1: Postanowienia ogólne -- Reguły ogólne i reguły dotyczące budynków
- PN-EN 14250 Wymagania produkcyjne dotyczące prefabrykowanych elementów konstrukcyjnych łączonych płytkami kolczastymi.
- Deklaracja parametrów płytek zgodnie z EN 14545.

3. Ogólne dane o rozwiązaniach konstrukcyjno - materiałowych.

Główną konstrukcję dachu zaprojektowano z drewnianych, prefabrykowanych wiązarów o maksymalnej rozpiętości w osi podpór 12,60 m i maksymalnym poprzecznym rozstawie osiowym 1000 mm. Tarcica klasy C24 o grubości 60 mm i 45 mm. Połączenia elementów (pasy, jętki, krzyżulce, słupki) wiązarów zaprojektowano na płytki kolczaste GNA20 i T150. Połączenia montażowe elementów konstrukcji dachu projektuje się z ocynkowanych łączników asortymentu firmy „MULTIGRIP” oraz „Simpson Strong-Tie”.

3.1 Odporność na korozję biologiczną i ochrona p. pożarowa.

Projektowana konstrukcja należy do pierwszej klasy zagrożenia korozją biologiczną zgodnie z EN 335-1. Dla klasy tej wystarczy naturalna odporność drewna. Wszystkie elementy konstrukcyjne projektuje się z drewna sosnowego klasy C24, suszonego do wilgotności 18%. Ze względu na ochronę p.poż. stopień palności drewna obniżyć przez zastosowanie powierzchniowych środków ogniochronnych np. Ogniochron lub Fobos.

4. Wymagania dotyczące produkcji wiązarów łączonych płytkami kolczastymi

Wiązary należy wykonać zgodnie z normą PN-EN 14250. Płytki kolczaste wciskać w drewno za pomocą specjalistycznych urządzeń - pras hydraulicznych, na stolikach lub stołach montażowych w zakładzie prefabrykacji.

5. Połączenie wiązara z murłatą

Połączenie wiązarów z murłatą o przekroju 60 x 140 [mm] zaprojektowano za pośrednictwem kątowników HD 90 „Multigrip” w ilości 2szt./węzeł. Mocowanie kątownika do murłaty za pomocą gwoździ skrętnych 3,75 x 30 w ilości 8 szt./skrzydełko. Kątowniki łączyć z wiązarem gwoździami skrętymi 3.75 x 30 w ilości 8 szt./skrzydełko,

6. Stężenia ukośne

Stężenia ukośne zaprojektowano z elementów drewnianych o przekroju 25x100 mm. Stężenia te mocować w każdym węźle gwoździami pierścieniowymi 3.75 x 80 w ilości 3szt./węzeł.

7. Stężenia wzdłużne

Stężenia wzdłużne zaprojektowano z elementów drewnianych o przekroju 25x100 mm. Stężenia te mocować w każdym węźle gwoździami pierścieniowymi 3.75x80 w ilości 3szt./węzeł..

8. Wytyczne montażu konstrukcji

- Wiązary należy montować dźwigiem z wykorzystaniem trawersu lub odpowiedniego zawiesia .
- Montaż wiązarów rozpocząć od dwóch wiązarów usztywnionych poprzecznie stężeniami.
- Kolejnewiązary należy montować łącząc je z poprzednimi za pomocą stężeń.
- Nie podpuszcza się obciążania elementów konstrukcji dachu (składowania materiałów pokrycia) w trakcie wykonywania prac dekarских ponad wartości przewidziane w projekcie konstrukcji.
- Miejsca styku (oparcia) konstrukcji drewnianej z elementami betonowymi lub stalowymi należy zabezpieczyć poprzez przełożenie warstwą izolacji.
- W trakcie montażu konstrukcji dachu i wykonywaniu pokrycia dachowego należy uwzględnić (zgodnie z projektem architektonicznym) sposób wentylacji przestrzeni dachowej i odwodnienia połaci. Do wykonywania połączeń elementów konstrukcji należy stosować śruby i gwoździe ocynkowane.
- Prace montażowe należy wykonywać pod nadzorem osoby posiadającej odpowiednie uprawnienia budowlane oraz zgodnie z przepisami BHP dotyczącymi montażu elementów wielkowymiarowych i prac na wysokości.

Opracował:
inż. Marcin Gutowski

Zestawienie obciążeń dopuszczalnych dla więzów		
	Pas górny	Obciążenie charakterystyczne (kN/m ²)
1.	Dachówka ceramiczna	0,600
2.	Łaty	0,055
3.	Kontrłata	0,015
4.	Folia wstępnego krycia	0,010
	suma:	0,680
	Pas dolny	Obciążenie charakterystyczne (kN/m ²)
1.	Obciążenie technologiczne	0,400
2.	Obciążenie użytkowe (strych)	1,200
3.	Płyta OSB-3 gr. 25 mm (strych)	0,200
4.	Wełna mineralna	0,300
5.	Folia paroszczelna	0,010
6.	2 x Płyta GKF na ruszcie	0,340
	suma:	2,450
	Obciążenie śniegiem	
1.	Wartość charakterystyczna obciążenia śniegiem sk (kN/m ²) Strefa 4	1,6
2.	Współczynnik ekspozycji Ce	1
	Obciążenie wiatrem	
1.	Kategoria terenu	1
2.	Strefa 1	$q_{b,0} = 0,30 \text{ kN/m}^2$
3.	Wysokość nad poziomem morza.	700 m n. p. m.
4.	Wysokość budynku do kalenicy.	7,40 m

OBLICZENIA WYKONANE PRZEZ

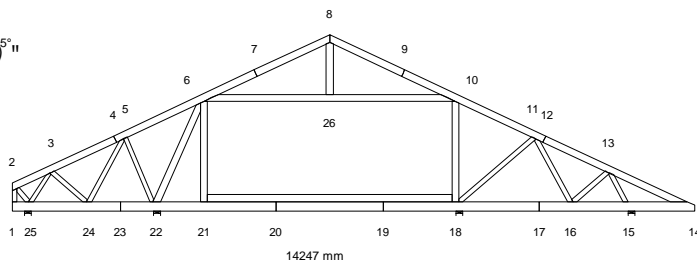
MiTek Industries Polska Sp. z o.o.
ul. Poznańska 29k
59-220 Legnica

DANE PROJEKTU.

Nazwa projektu: G1
Klient : Budunek mieszkalny "Ariel 3 (KO)^{25°}"

Wiazar G1

Zadanie nr : 766/15
Kod rysunku :
Rysunek nr :



GLÓWNE ZAŁOŻENIA PROJEKTU

Norma obliczeniowa dla tarcicy : PN-EN 1995-1-1:2010 + załącznik krajowy.
Norma obliczeniowa dla płytke : PN-EN 1995-1-1:2010 + załącznik krajowy.
Obciążenie stałe i obciążenie zmienne: PN-EN 1991-1-1:2004 + załącznik krajowy.
Obciążenie śniegiem : PN-EN 1991-1-3:2005 + załącznik krajowy.
Obciążenie wiatrem : PN-EN 1991-1-4:2008 + załącznik krajowy.

Kontrola produkcji : Nie
Klasa użytkowania : 2
Współcz. redystryb. obc.: 1.0
Rozstaw wiązarów : 1000 mm

Inne parametry zastosowane do części wiązarów zostały zestawione pod nagłówkiem "PARAMETRY TARCICY".

Kształt wiązara jest widoczny na załączonym schemacie.

Siły zostały obliczone zgodnie z pierwszym prawem teorii odkształceń.
Wpływ odkształcenia poprzecznego został wzięty do zliczenia.
Model statyczny zbudowano wg rozdziału 5.4.2 (model płytkowy).

OBCIĄŻENIA STANADAROWE

OBCIĄŻENIA STAŁE

Pas górny L 1 = 680 N/m2
Pas górny P 1 = 680 N/m2
Pas dolny 1 = 650 N/m2
Koniec pion L = 150 N/m2
Jętką 1 = 0 N/m2

CIEŻAR KONSTRUKCJI

Pas górny L 1 = 36 N/m
Pas górny P 1 = 36 N/m
Pas dolny 1 = 48 N/m
Koniec pion L = 23 N/m
Jętką 1 = 36 N/m
Superpas 1 = 36 N/m
Różne = 30 N/m
Masa = 214 kg/warstwę

ŚNIEG

Wartość wyjściowa ($q_k \cdot C_e \cdot C_t$) = 1600 N/m2
Wysokość = 700 [n.p.m]
Barierki śnieżne Nie
Nawis śnieżny lewy Tak
prawy Tak

WIATR

Wartość wyjściowa (q_p) = 1219 N/m2
Wymiary budynku (mm): L=17540, B=14247, H=7400

OBCIĄŻENIA UŻYTKOWE		Podst. poz.		Dystr. mm	Inna poz.		Dystr. mm
		Od	Do		Od	Do	
OZ 1	= 400 N/m2	25	15	12448			
OZ 2	= 1200 N/m2	21	18	5236			

OBCIĄŻENIA SPECJALNE
DODATKOWE OBCIĄŻENIE RÓWNOMIERNE / REGULOWANE OBCIĄŻENIA STANDARDOWE

Metoda: 1=normalne obc. dodatkowe, 2=zastęp ten przypadek , 3=zastęp wszystkie obciążenia

Od Węzeł	Wart. N/m2	Do Węzeł	Wart. N/m2	Metoda No.	Kierunek	Przyp. obc.	Współcz.
21	200	18	200	1	Zrzutowane		
						Obciążenie stałe	

DODATKOWE OBCIĄŻENIA PUNKTOWE
POZYCJE

Poz	Węzeł	Wym.	Nazwa grupy	Obrót	Nazwa	Dolny	Dodatkowe właściwości
1	8	0	Pas górny P	Brak	KU1	NIE	TAK
2	8	0	Pas górny P	Brak	KU9	NIE	TAK
3	3	155	Pas górny L	Brak	KU18	NIE	TAK
4	6	1641	Pas górny L	Brak		NIE	NIE
6	8	1267	Pas górny P	Brak		NIE	NIE
8	2	69	Pas górny L	Brak		NIE	NIE
9	2	69	Pas górny L	Brak		NIE	NIE
10	14	-100	Pas górny P	Brak		NIE	NIE
11	14	-100	Pas górny P	Brak		NIE	NIE

Wartości obciążenia punktowego

Poz	Obr °	Pion. N	Poz. N	Moment kNm	Przp.obciążenia Typ
1		169	0	0.00	Obciążenie stałe
		306	0	0.00	Śnieg mylledo,0.5mylprawo
		306	0	0.00	Śnieg 0.5mylledo,mylprawo
		310	0	0.00	Śnieg mylledo,mylprawo
		-131	0	0.00	Wiatr z lewej (brak ssania)
		-131	0	0.00	Wiatr z prawej (brak ssania)
		-211	0	0.00	Wiatr na szczyt
		299	0	0.00	Śnieg mylledo, 0 prawo
		299	0	0.00	Śnieg 0 lewo, mylprawo
		-200	0	0.00	Wiatr z lewej
		-200	0	0.00	Wiatr z prawej
2		177	0	0.00	Obciążenie stałe
		307	0	0.00	Śnieg mylledo,0.5mylprawo
		307	0	0.00	Śnieg 0.5mylledo,mylprawo
		316	0	0.00	Śnieg mylledo,mylprawo
		-130	0	0.00	Wiatr z lewej (brak ssania)
		-130	0	0.00	Wiatr z prawej (brak ssania)
		-217	0	0.00	Wiatr na szczyt
		1	0	0.00	Obciążenie zmienne 1
		302	0	0.00	Śnieg mylledo, 0 prawo
		302	0	0.00	Śnieg 0 lewo, mylprawo
		-198	0	0.00	Wiatr z lewej
		-198	0	0.00	Wiatr z prawej
3		1873	0	0.00	Obciążenie stałe
		2258	0	0.00	Śnieg mylledo,0.5mylprawo
		1143	0	0.00	Śnieg 0.5mylledo,mylprawo
		2258	0	0.00	Śnieg mylledo,mylprawo
		829	0	0.00	Wiatr z lewej (brak ssania)
		-94	0	0.00	Wiatr z prawej (brak ssania)
		-579	0	0.00	Wiatr na szczyt
		-10	0	0.00	Obciążenie zmienne 1
		2257	0	0.00	Śnieg mylledo, 0 prawo
		30	0	0.00	Śnieg 0 lewo, mylprawo
		785	0	0.00	Wiatr z lewej
		-973	0	0.00	Wiatr z prawej
4		1000	0	0.00	Człowiek na lewym pasie górnym
6		1000	0	0.00	Człowiek na prawym pasie górnym
8		699	0	0.00	Śnieg mylledo,0.5mylprawo
9		87	0	0.00	Śnieg 0.5mylledo,mylprawo
10		87	0	0.00	Śnieg mylledo,0.5mylprawo
11		699	0	0.00	Śnieg 0.5mylledo,mylprawo

Dodatkowe właściwości dla transferu obciążenia

Poz	typ wiązara	rozstaw	łączenie kąt	typ	Tarcica szer. wys.	Podpora szerokość	Dostępna wysokość
1	Kulawka	900	90.0	Automatycznie	45 145	4.0	
2	Kulawka	900	90.0	Automatycznie	45 145	8.0	
3	Kulawka	1000	90.0	Automatycznie	45 120	11.0	

CHARAKTERYSTYKI MATERIAŁÓW

Charakterystyki materiałowe w MPa

Klasa	E-średn	G-średn	Zgin	Rozc	RozProst	Ścisk	ŚciPro	Ścin	pk(kg/m3)
C24	11000.0	690.0	24.0	14.0	0.40	21.0	2.5	4.0	350

WARUNKI PODPARCIA

(1=zamocowany, 0=wolny)

Podpora nr	Węzeł nr	X	Z	Obr	Material
1	15	0	1	0	Drewno
2	18	0	1	0	Drewno
3	22	0	1	0	Drewno
4	25	1	1	0	Drewno

KOMBINACJE OBCIĄŻEŃ

Nr	Warunek	KTO
1	S St	1.35*Stałe
2	S Śr	1.15*Stałe + 1.5*ŚniegL(0.5P) + 1.05*(OZ1 + OZ2 + OZ3)
3	S Śr	1.15*Stałe + 1.5*ŚniegP(0.5L) + 1.05*(OZ1 + OZ2 + OZ3)
4	S Śr	1.15*Stałe + 1.5*Śnieg + 1.05*(OZ1 + OZ2 + OZ3)
5	S Śr	1.15*Stałe + 0.75*Śnieg + 1.5*OZ1 + 1.05*(OZ2 + OZ3)
6	S Śr	1.15*Stałe + 0.75*ŚniegP(0L) + 1.5*OZ1 + 1.05*(OZ2 + OZ3)
7	S Śr	1.15*Stałe + 0.75*ŚniegL(0P) + 1.5*OZ1 + 1.05*(OZ2 + OZ3)
8	S Kr	1.15Stałe+1.5Śnieg+1.05(OZ1+OZ2+OZ3)+.9WiatrL(brakssania)
9	S Kr	1.15Stałe+1.5Śnieg+1.05(OZ1+OZ2+OZ3)+.9WiatrP(brakssania)
10	S Kr	Stałe + 1.5*Wiatr na szczyt
11	S Ch	Stałe + 1.5*Człowiek na lewym PG
12	S Ch	Stałe + 1.5*Człowiek na prawym PG
13	S Kr	1.15*Stałe+1.05*(OZ1+OZ2+OZ3)+1.5*ŚniegL(0P)+0.9*WiatrL
14	S Kr	1.15*Stałe+1.05*(OZ1+OZ2+OZ3)+1.5*ŚniegP(0L)+0.9*WiatrP
15	S Kr	1.15*Stałe+1.05*(OZ1+OZ2+OZ3)+0.75*ŚniegL(0P)+1.5*WiatrL
16	S Kr	1.15*Stałe+1.05*(OZ1+OZ2+OZ3)+0.75*ŚniegP(0L)+1.5*WiatrP
17	S	Stałe + Śnieg + 0.7*(OZ1 + OZ2 + OZ3), Winst
18	S	Stałe + Śnieg + 0.7*(OZ1 + OZ2 + OZ3), Wfin
19	S	Stałe + ŚniegP(0L) + 0.7*(OZ1 + OZ2 + OZ3), Winst
20	S	Stałe + ŚniegP(0L) + 0.7*(OZ1 + OZ2 + OZ3), Wfin
21	S	Stałe + ŚniegL(0P) + 0.7*(OZ1 + OZ2 + OZ3), Winst
22	S	Stałe + ŚniegL(0P) + 0.7*(OZ1 + OZ2 + OZ3), Wfin
23	S	Stałe + 0.5*Śnieg + OZ1 + 0.7*(OZ2 + OZ3), Winst
24	S	Stałe + 0.5*Śnieg + OZ1 + 0.7*(OZ2 + OZ3), Wfin
25	S	Stałe + 0.7*(OZ1 + OZ2 + OZ3) + 0.5*ŚniegL(0P) + WiatrL, Winst
26	S	Stałe + 0.7*(OZ1 + OZ2 + OZ3) + 0.5*ŚniegL(0P) + WiatrL, Wfin
27	S	Stałe + 0.7*(OZ1 + OZ2 + OZ3) + 0.5*ŚniegP(0L) + WiatrP, Winst
28	S	Stałe + 0.7*(OZ1 + OZ2 + OZ3) + 0.5*ŚniegP(0L) + WiatrP, Wfin

PARAMETRY TARCICY

Grupa tarcicy	Od -Do	KO	SNr	kMod	gM	Rozimar		Klasa	Stężenie	Max	Różniące się dane	
						mm	mm				mm/szt	CSI
Pas górny L 1	4- 2	8	2	0.90	1.30	60x	145	C24	340	0.68		
Pas górny L 1	4- 7	13	1	0.90	1.30	60x	145	C24	340	0.75		
Pas górny L 1	7- 8	13	1	0.90	1.30	60x	145	C24	340	0.38		
Pas górny P 1	9- 8	14	1	0.90	1.30	60x	145	C24	340	0.36		
Pas górny P 1	9- 12	14	1	0.90	1.30	60x	145	C24	340	0.69		
Pas górny P 1	12- 14	4	1	0.80	1.30	60x	145	C24	340	0.29		
Pas dolny 1	17- 14	3	1	0.80	1.30	60x	195	C24	<5280	1.00		
Pas dolny 1	17- 19	7	1	0.80	1.30	60x	195	C24	<5280	0.92		
Pas dolny 1	19- 20	5	1	0.80	1.30	60x	195	C24	<5280	0.59		
Pas dolny 1	20- 23	16	1	0.90	1.30	60x	195	C24	<5280	0.85		
Pas dolny 1	23- 1	16	1	0.90	1.30	60x	195	C24	<5280	0.83		
Koniec pion L	1- 2	8	2	0.90	1.30	60x	95	C24	Nie	0.03		
Jętka 1	6- 10	14	1	0.90	1.30	60x	145	C24	<5247	0.19		
Krzyżulec 1	10- 18	4	1	0.80	1.30	60x	145	C24	Nie	0.54		
Krzyżulec 2	5- 22	13	1	0.90	1.30	60x	95	C24	Nie	0.28		
Krzyżulec 3	6- 21	5	1	0.80	1.30	60x	145	C24	Nie	0.41		
Krzyżulec 4	5- 24	15	1	0.90	1.30	60x	95	C24	Nie	0.13		
Krzyżulec 4	11- 16	3	1	0.80	1.30	60x	95	C24	Nie	0.17		
Krzyżulec 5	3- 25	2	1	0.80	1.30	60x	95	C24	Nie	0.11		
Krzyżulec 5	13- 15	3	1	0.80	1.30	60x	95	C24	Nie	0.18		
Krzyżulec 6	8- 26	13	1	0.90	1.30	60x	145	C24	Nie	0.09		
Krzyżulec 7	3- 24	13	1	0.90	1.30	60x	95	C24	Nie	0.11		
Krzyżulec 8	13- 16	3	1	0.80	1.30	60x	95	C24	Nie	0.05		
Krzyżulec 9	6- 22	4	1	0.80	1.30	60x	145	C24	1 Szt.	0.34		
Krzyżulec 10	11- 18	14	1	0.90	1.30	60x	95	C24	Nie	0.17		
Krzyżulec 11	2- 25	2	1	0.80	1.30	60x	95	C24	Nie	0.02		
Superpas 1	21- 18	5	1	0.80	1.30	60x	145	C24	Tak	0.57		

OBLICZENIOWA SIŁA STABILIZUJĄCA Fd (N) W KAŻDYM STĘŻENIU

Element

Od	Do	KO ST (Nr)	KO Dł (Nr)	KO Śr (Nr)	KO Kr (Nr)	KO Ch (Nr)
6- 10		0 (1)	0 (0)	0 (7)	10 (15)	0 (12)
6- 22		197 (1)	0 (0)	459 (4)	480 (8)	175 (11)

ŁĄCZNIKI

Łącznik	Producent	Aprobata Techniczna
GNA20	Mitek	1020-CPD-070038938, DoPGNA20-MIT
T150	Mitek	1020-CPD-070038938, DoPMIT-T150
GNT150S-K	Mitek	0402-CPD-SC0950-09, DoPGNT150SK

Węzeł Nr	Łącz. Typ	Rozmiar		Max Napręż	Gwóźdź	
		Szer.	Dług.		Il.	Typ
1	GNA20	76	122	0.49		
2	GNA20	105	102	0.59		
3	GNA20	105	184	0.59		
4	T150	102	144	0.36		
5	GNA20	105	102	0.96		
6	T150	176	470	0.77		
7	GNT150S-K	140	330	0.86	18	CNA-Gwóźdź ka 4,0x40
8	T150	124	245	0.68		
9	GNT150S-K	140	330	0.77	18	CNA-Gwóźdź ka 4,0x40
10	T150	124	410	0.62		
11	GNA20	105	102	0.68		
12	T150	102	144	0.21		
13	GNA20	105	184	0.92		
14	GNA20	105	143	0.66		
15	GNA20	76	143	0.81		
16	GNA20	105	143	0.75		
17	T150	145	144	0.29		
18	GNA20	132	307	0.78		
19	T150	145	205	0.68		
20	T150	145	205	0.70		
21	T150	206	308	0.56		
22	GNA20	132	205	0.90		
23	T150	145	144	0.15		
24	GNA20	105	143	0.95		
25	GNA20	105	184	0.69		
26	GNT150S-K	112	330	0.16	24	CNA-Gwóźdź ka 4,0x40
21: 2	T150	145	144	0.66		
21: 3	GNA20	132	124	0.21		
21: 4	T150	145	144	0.68		

Max tolerancja położenia łącznika: 5 mm

MAX/MIN REAKCJE PODPOROWE (N) W STANIE GRANICZNYM NOŚNOŚCI

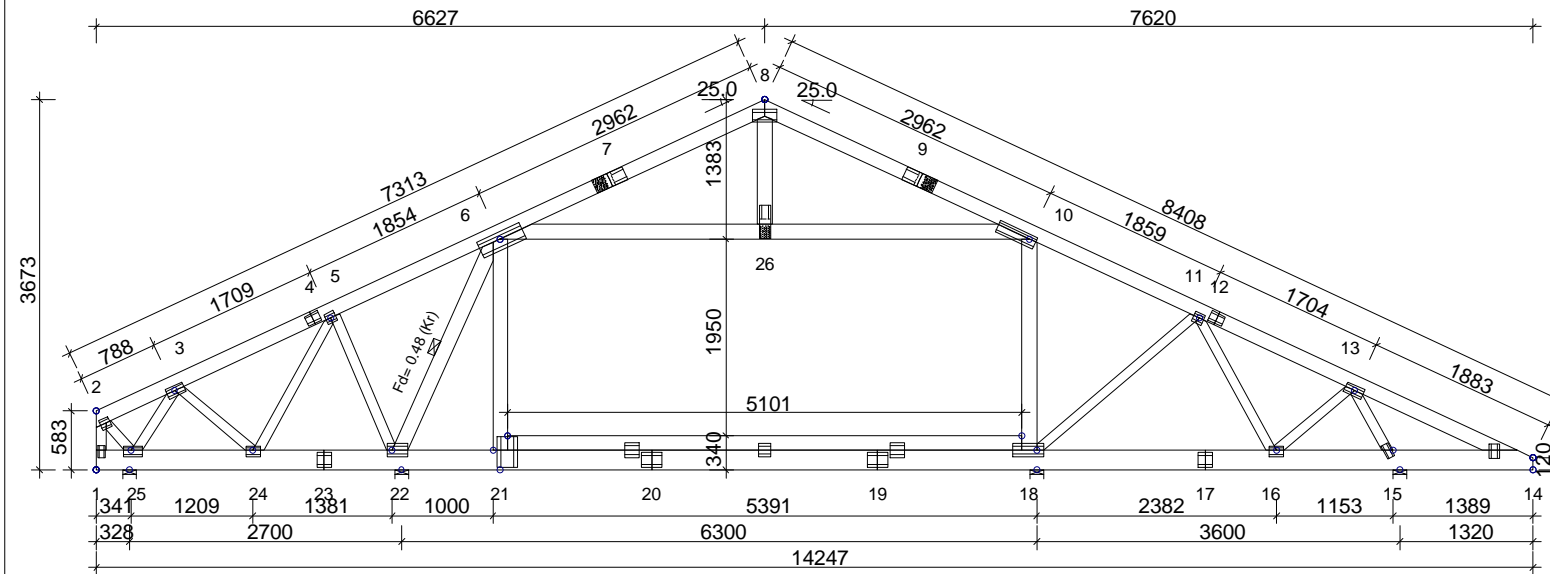
Węzeł							
Nr	Kier.	KO St(Nr)	KO Dł(Nr)	KO Śr(Nr)	KO Kr(Nr)	KO Ch(Nr)	
15	Pion Max:	7444 (1)	0 (0)	15549 (3)	15936 (9)	5869 (11)	
	Min:	7444 (1)	0 (0)	8077 (7)	528 (10)	5566 (12)	
18	Pion Max:	9508 (1)	0 (0)	20737 (4)	22222 (14)	8194 (12)	
	Min:	9508 (1)	0 (0)	14153 (7)	1613 (10)	6959 (11)	
22	Pion Max:	13536 (1)	0 (0)	29618 (4)	31960 (8)	11417 (11)	
	Min:	13536 (1)	0 (0)	20013 (6)	2361 (10)	10153 (12)	
25	Poz Max:	0 (1)	0 (0)	0 (2)	5384 (15)	0 (11)	
	Min:	0 (1)	0 (0)	0 (2)	161 (10)	0 (11)	
25	Pion Max:	3843 (1)	0 (0)	8745 (2)	8465 (8)	3018 (12)	
	Min:	3843 (1)	0 (0)	2575 (6)	474 (10)	2686 (11)	

Węzeł Nr	Aktualnie mm	CSI z płytka	Wymag. wiązara				Wymag. podp.	
			mm	KO	Pole	kc90	mm	KO
15	140	-	53	3	6780	1.50	0	
18	140	-	90	4	9000	1.50	0	
22	140	-	154	4	12840	1.50	0	
25	140	-	22	2	3960	1.50	0	

MAKSYMALNE UGIĘCIE (mm) W STANIE GRANICZNYM UŻYTKOWANIA

Wiazar/ Pręt	Całkowite (KO)		
	Pion	Poz	
19- 20	18.5	0.6	(24)
20- 21	14.1	0.1	(24)
18- 19	13.3	1.1	(24)
7	8.2	3.8	(22)
8- 9	6.5	-0.7	(20)
9- 10	5.5	-0.5	(20)
6- 26	3.6	1.6	(18)
10- 26	3.3	1.6	(18)
8- 26	3.3	1.5	(18)

☒ POKAZANE KRZYŻULCE PODPARTE
PATRZ ARKUSZ INFORMACYJNY ...

**INFORMACJE OGÓLNE:**

WIAZAR ZAPROJEKTOWANY ZA POMOCĄ PROGRAMU KOMPUTEROWEGO "TRUSSCON", LIC.NR: 4729
SIŁY ZOSTAŁY OBLICZONE ZGODNIE Z
1 PRAWEM TEORII ODKSZTAŁCEŃ.
NORMA TARCICY: PN-EN 1995-1-1:2004 + NA
OBCIĄŻENIA: PN-EN 1991 + NA
OBCIĄŻENIA ŚNIEGIEM: PN-EN 1991-1-3:2005 + NA
OBCIĄŻENIA WIATREM: PN-EN 1991-1-4:2008 + NA

USTAWIENIA OGÓLNE:

GRUBOŚĆ TARCICY: (mm) 60
ROZSTAWY WIAZARÓW: (mm) 1000

OBCIĄŻENIA (N/m²):

ŚNIEG (WARTOŚĆ BAZOWA): 1600
WIATR (WARTOŚĆ BAZOWA): 1219
ZMIENNE: NR WOLNY
1 400
2 1200

OBC. STAŁE: PATRZ TABLICA TARCICY
INNE OBCIĄŻENIA JAK NA WYDRUKU OBLICZEŃ

REAKCJE PODPOROWE (N|kNm):

WEZŁ NR	KIER.	KO St MAX	KO Śr MAX	KO Kr MAX	KO Kr MIN	PODP. MM
15	Pion	7444	15549	15936	528	53
18	Pion	9508	20737	22222	1613	90
22	Pion	13536	29618	31960	2361	154*
25	Poz	0	0	5384	161	
25	Pion	3843	8745	8465	474	22

TOLERANCJA POŁOŻENIA ŁĄCZNIKA: 5 mm

TARCICA: GRUBOŚĆ 60 mm				
WEZŁ Od - Do	WYS [mm]	KLASA	STEŻ mm/Szt.	OBC. N/m ²
1-2	95	C24	Nie	150
2-8	145	C24	340	680
8-14	145	C24	340	680
14-1	195	C24	< 5280	650
6-10	145	C24	< 5247	
10-18	145	C24	Nie	
5-22	95	C24	Nie	
6-21	145	C24	Nie	
5-24	95	C24	Nie	
11-16	95	C24	Nie	
3-25	95	C24	Nie	
13-15	95	C24	Nie	
8-26	145	C24	Nie	
3-24	95	C24	Nie	
13-16	95	C24	Nie	
6-22	145	C24	1 szt.	
11-18	95	C24	Nie	
2-25	95	C24	Nie	
21-18	145	C24		

ŁĄCZNIKI - OPRÓCZ NA DŁUGOŚĆ:						
WEZŁ NR	PŁYTKA TYP	SZER. [mm]	DŁUG. [mm]	X-WYM [mm]	Z-WYM [mm]	KĄT
1	GNA20	76	122	47	9	
2	GNA20	105	102	41	50	
3	GNA20	105	184	5	51	
5	GNA20	105	102	43	56	
6	T150	176	470	175	102	
8	T150	124	245	122	98	
10	T150	124	410	139	79	
11	GNA20	105	102	46	50	
13	GNA20	105	184	5	50	
14	GNA20	105	143	58	69	
15	GNA20	76	143	56	11	
16	GNA20	105	143	7	65	
18	GNA20	132	307	91	65	
21	T150	206	308	174	39	
22	GNA20	132	205	3	65	
24	GNA20	105	143	7	65	
25	GNA20	105	184	9	65	
26	GNT150S-K	112	330	142	17	
21:2	T150	145	144	1161	72	
21:3	GNA20	132	124	2489	66	
21:4	T150	145	144	1161	72	

ŁĄCZNIKI - NA DŁUGOŚĆ:			
WEZŁ NR	PŁYTKA TYP	SZER. [mm]	DŁUG. [mm]
4	T150	102	144
7	GNT150S-K	140	330
9	GNT150S-K	140	330
12	T150	102	144
17	T150	145	144
19	T150	145	205
20	T150	145	205
23	T150	145	144

*) UWAGA! WYMAGANE SPRAWDZENIE POWIERZCHNI PODPÓR

MAX UGIĘCIE (mm):

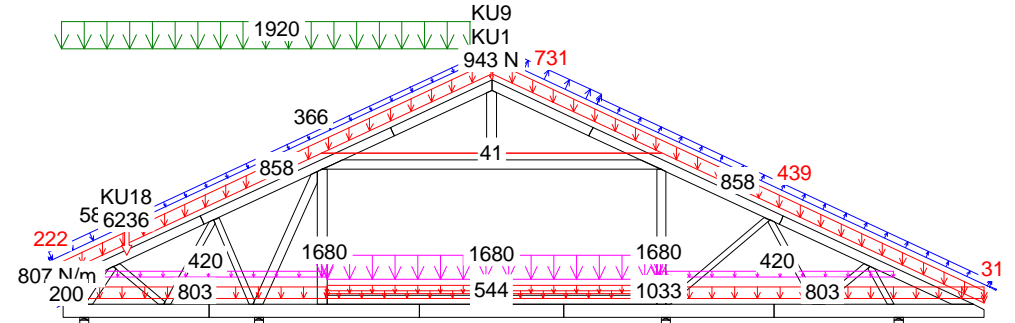
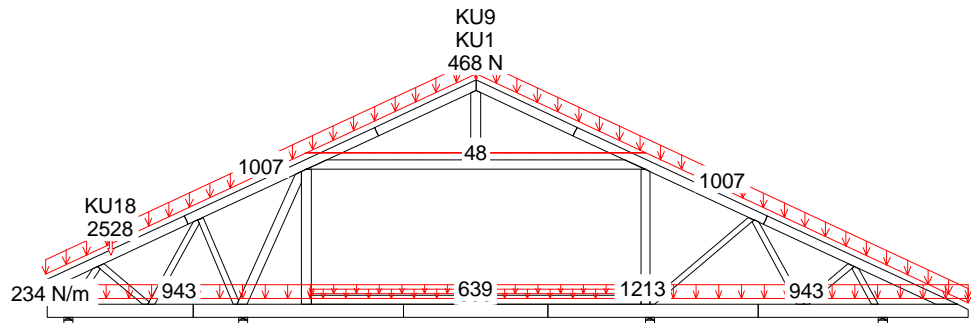
WEZŁ NR	PION.	POZ.	KO NR
19-20	18.5	0.6	24 (Wfin)
20-21	14.1	0.1	24 (Wfin)
7	8.0	4.1	26 (Wfin)

INFORMACJE O UGIĘCIU W INNYCH WEZŁACH - PATRZ OBLICZENIA

WERSJA: 2015 SR1
CZAS: 14.25

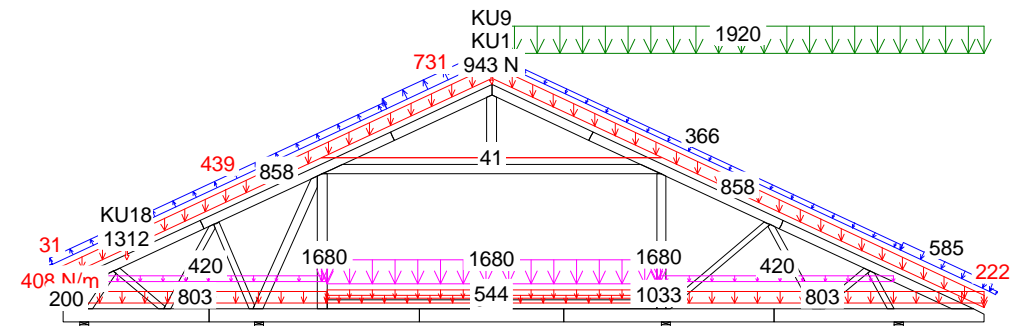
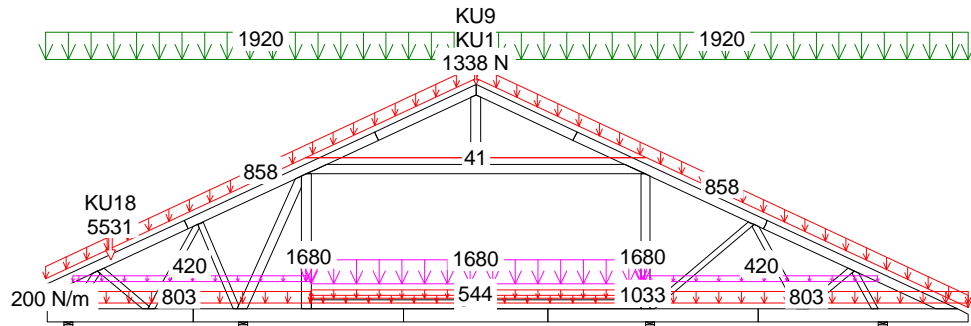
TrussCon	NAZWA OBIEKTU	Budunek mieszkalny "Ariel 3 (KO)"	
	ADRES OBIEKTU		
	TYTUŁ RYSUNKU	Wiązar G1	
	PROJEKTOWAŁ	inż. Andrzej Budakowski	SKALA: 1:75(A4)
OPRACOWAŁ	inż. Marcin Gutowski	DATA: 2015-09-07	
SPRAWDZIŁ		NR RYS.: 2015-09-07	

G1



1 St 1.35*Stale

13 Kr 1.15*Stale+1.05*(OZ1+OZ2+OZ3)+1.5*ŚniegL(OP)+0.9*WiatrL



4 Śr 1.15*Stale + 1.5*Śnieg + 1.05*(OZ1 + OZ2 + OZ3)

14 Kr 1.15*Stale+1.05*(OZ1+OZ2+OZ3)+1.5*ŚniegP(OL)+0.9*WiatrP

CZAS: 14.25

Andrzej Budakowski

(imię i nazwisko)

Gdańsk, dn. 07.09.2015 r.

(data)

Nr ew. POM/0208/POOK/04

(nr uprawnień)

POM/BO/0026/05

(nr członkowski izby zawodowej)

Oświadczenie

projektanta lub osoby sprawdzającej projekt budowlany.

Zgodnie z art. 20 ust. 4 Ustawy z dnia 7 lipca 1994 r. Prawo budowlane (tj. DZ. U. Nr 243 z 2010 r. poz. 1623 z póź. zm.) niniejszym oświadczam, że projekt budowlany konstrukcji dachu dla

Budynku mieszkalnego, jednorodzinnego „ARIEL 3 (KO)”, sporządzony w dniu 07.09.2015 r. został wykonany zgodnie z obowiązującymi przepisami oraz zasadami wiedzy technicznej.

inż. Andrzej Budakowski
Upr. bud. do projektowania
bez ograniczeń w specjalności
konstrukcyjno-budowlanej
nr ewid.: POM.0208/POOK/04
Członek POIIB - nr ewid.: POM/BO/0026/05



(pieczęć wraz z podpisem)



Zaświadczenie

o numerze weryfikacyjnym:

POM-Z3N-WQT-ZIT *

Pan Andrzej Grzegorz Budakowski o numerze ewidencyjnym POM/BO/0026/05
adres zamieszkania ul. Szeroka 3 Dąbrówka, 83-212 Bobowo
jest członkiem Pomorskiej Okręgowej Izby Inżynierów Budownictwa i posiada wymagane
ubezpieczenie od odpowiedzialności cywilnej.

Niniejsze zaświadczenie jest ważne do dnia 2015-12-31.

Zaświadczenie zostało wygenerowane elektronicznie i opatrzone bezpiecznym podpisem elektronicznym
weryfikowanym przy pomocy ważnego kwalifikowanego certyfikatu w dniu 2014-12-22 roku przez:

Franciszek Rogowicz, Przewodniczący Rady Pomorskiej Okręgowej Izby Inżynierów Budownictwa.

(Zgodnie art. 5 ust 2 ustawy z dnia 18 września 2001 r. o podpisie elektronicznym (Dz. U. 2001 Nr 130 poz. 1450) dane w postaci
elektronicznej opatrzone bezpiecznym podpisem elektronicznym weryfikowanym przy pomocy ważnego kwalifikowanego certyfikatu są
równoważne pod względem skutków prawnych dokumentom opatrzonym podpisami własnoręcznymi.)

* Weryfikację poprawności danych w niniejszym zaświadczeniu można sprawdzić za pomocą numeru weryfikacyjnego zaświadczenia na
stronie Polskiej Izby Inżynierów Budownictwa www.piib.org.pl lub kontaktując się z biurem właściwej Okręgowej Izby Inżynierów
Budownictwa.

Gdańsk, dnia 10 grudnia 2004 r

syg. akt 287/POM/OKK/04

DECYZJA

Na podstawie art. 24 ust. 1 pkt 2 ustawy z dnia 15 grudnia 2000 r. o samorządach zawodowych architektów, inżynierów budownictwa oraz urbanistów (Dz. U. z 2001 r. nr 5 poz. 42, z późn. zm.) i art. 12 ust. 3, art. 13 ust. 1 pkt 1 i art. 14 ust. 1 pkt 2 ustawy z dnia 7 lipca 1994 r. Prawo budowlane (tekst jednolity: Dz. U. z 2000 r. nr 106 poz. 1126 z późn. zm) oraz § 9 ust. 1 rozporządzenia Ministra Gospodarki Przestrzennej i Budownictwa z dnia 30 grudnia 1994 r. w sprawie samodzielnych funkcji technicznych w budownictwie (Dz. U. z 1995 r. Nr 8 poz. 38, z późn. zm.) oraz art. 104 ust. 1 i 2 Kodeksu postępowania administracyjnego (t. j. Dz. U. z 2000 r. Nr 98, poz. 1071 z późn. zm.)

Okręgowa Komisja Kwalifikacyjna
stwierdza, że:

Pan ANDRZEJ BUDAKOWSKI
inżynier
urodzony dnia 19.10.1976 r. w Kwidzynie

uzyskał
UPRAWNIENIA BUDOWLANE
numer ewidencyjny: **POM/0208/POOK/04**

do projektowania bez ograniczeń w specjalności
konstrukcyjno-budowlanej

UZASADNIENIE

W związku z uwzględnieniem w całości żądania strony, na podstawie art. 107 § 4 K.p.a odstępuje się od uzasadnienia decyzji. Zakres nadanych uprawnień budowlanych wskazano na odwrocie decyzji.

Pouczenie

Od niniejszej decyzji służy odwołanie do Krajowej Komisji Kwalifikacyjnej Polskiej Izby Inżynierów Budownictwa w Warszawie, za pośrednictwem Pomorskiej Okręgowej Izby Inżynierów Budownictwa w terminie 14 dni od daty jej doręczenia.

Skład orzekający Okręgowej Komisji Kwalifikacyjnej:



PRZEWODNICZĄCY
Okręgowej Komisji Kwalifikacyjnej

Ryszard Kolasa

Otrzymują:

1. Pan Andrzej Budakowski
83-200 Starogard Gdański, ul. Kleeberga 17 a
2. Okręgowa Rada Izby
3. Główny Inspektor Nadzoru Budowlanego
4. a/a

CZŁONEK
Okręgowej Komisji Kwalifikacyjnej

Ziemowit Suligowski

WICEPRZEWODNICZĄCY
Okręgowej Komisji Kwalifikacyjnej

Leszek Niedostatkiwicz

Pan Andrzej Budakowski upoważniony jest do:

- I.** Na podstawie art. 12 ust. 1 pkt 1 i art. 13 ust. 4 ustawy z dnia 7 lipca 1994 r Prawo budowlane, uprawnienia niniejsze upoważniają w specjalności konstrukcyjno-budowlanej bez ograniczeń do:
- a. projektowania, sprawdzania projektów budowlanych w specjalności objętej niniejszymi uprawnieniami i sprawowania nadzoru autorskiego,
 - b. sprawowania kontroli technicznej utrzymania obiektów budowlanych.
- II.** Na podstawie § 5 ust. 3 d w związku z ust. 3 a pkt 1 i ust. 3 b pkt 1 oraz § 4 ust. 2 powołanego na wstępie decyzji rozporządzenia niniejsze uprawnienia budowlane uprawniają również do projektowania:
- a. dróg wewnętrznych,
 - b. dróg dojazdowych (D), dróg lokalnych (L), dróg zbiorczych (Z), w rozumieniu przepisów w sprawie warunków technicznych, jakim powinny odpowiadać drogi publiczne i ich usytuowanie,
 - c. dróg nie przeznaczonych do ruchu naziemnego i postoju statków powietrznych na terenie lotnisk,
 - d. dróg o nawierzchni gruntowej lub trawiastej przeznaczonych do ruchu naziemnego i postoju statków powietrznych na terenie lotnisk,
 - e. rozbiórek obiektów budowlanych, o których mowa w lit. a. – c.
 - f. budowy, przebudowy i remontu jednoprzęsłowych mostów, wiaduktów, estakad i kładek o rozpiętości przęsła do 20 m,
 - g. budowy mostów składanych według stosownych instrukcji.
 - h. budowy rusztowań i kładek roboczych,
 - i. rozbiórek obiektów budowlanych, o których mowa w lit. f. - h. niewymagających uwzględnienia wpływów eksploatacji górniczej.
- III.** Zgodnie z § 2 powołanego na wstępie rozporządzenia, uprawnienia budowlane nie obejmują działalności zawodowej w zakresie projektowania i budowy:
- a. instalacji urządzeń technicznych służących do utrzymania ruchu i transportu kolejowego,
 - b. urządzeń transportowych linowych i linowo-terenowych służących do publicznego przewozu osób w celach turystyczno-sportowych.

Gdzie zamówić wiązary? Autoryzowane zakłady prefabrykacji i punkty sprzedaży (wg kodów)

AUTORYZOWANE ZAKŁADY PREFABRYKACJI:

Nazwa firmy	Ulica	Kod	Miasto	telefon	e-mail
ERAGA	ul. Cienista 20 lok. 17	02-439	Warszawa	22 211 18 90	eraga@eraga.com.pl
N-DREWNO	Śniadówko 11A	05-180	Pomiechówek	783 542 565	biuro@ndrewno.pl
HATEK	ul. Tartaczna 71	06-102	Pułtusk	23 692 77 31	hatek@hatek.com.pl
WIĄZARY CZAPLICKI	Chmieliń Wielki 15	06-316	Krzynowłoga Mała	509 732 996	janusz.czapllicki@op.pl
WIĄZARY GK	ul. Sztynwałdzka 14	13-340	Biskupiec	570 333 971	biuro@wiazarygk.pl
FH CASTOR	ul. Demokracji 4b	14-100	Ostróda	89 642 27 00	l.sieracki@castor.net.pl
ROMAN K&K Sp. z o.o.	ul. Wysockiego 8	17-100	Bielsk Podlaski	574 528 455	wiazary.roman@gmail.com
DREW-INWEST	ul. Jana Kazimierza 2/2	34-360	Milówka	33 863 77 27	biuro@drew-inwest.pl
F.U.H.P. CANADA SYSTEM	ul. Leśna 66	34-600	Limanowa	18 337 57 24	biuro@canada-system.pl
SAWE	Niechobrz 923	36-047	Niechobrz k/ Rzeszowa	17 871 81 46	wojciechsikora@sawe.pl
PROFI-CAN	ul. Jaworzniak 12	42-595	Siemonia	32 287 66 59	profican@gmail.com
MT SYSTEM	ul. Częstochowska 16	42-283	Boronów	602 797 327	biuro@wiazarymt.pl
ALDACH	ul. Żarnowiecka 58	42-445	Szczekociny	668 315 028	kontakt@aldach.pl
WIĄZAR SYSTEM	ul. Wołczyńska 63B	46-264	Krzywiczyzny	77 414 14 68	kontakt@wiazar-system.pl
ZIMMERMANN	ul. Edmunda Strzeleckiego 4	47-133	Jemielnica	660 450 720	biuro@zimmermann-dach.pl
WIĄZAR PLUS	ul. Miłoszycka 18	51-502	Wrocław	884 641 414	biuro@wiazar-plus.pl
STOLMAK	ul. Jana III Sobieskiego 19a	58-260	Bielawa	74 833 95 55	malwinamakles@gmail.com
WESTMALL	ul. Kościuszki 6a	59-230	Prochowice	76 858 56 86	westmall@westmall.com.pl
INTER-LERS	ul. Czarnieckiego 8	62-270	Kłeco k/ Gniezna	61 427 04 23	biuro@inter-lers.pl
WIĄZARY GÓRSKI	ul. XXX lecia 17	62-561	Ślesin	48 63 2704 387	sekretariat@wiazarygorski.pl
WIĄZARY BURKIEWICZ	ul. Kaliska 47	63-430	Odołań k/ Ostrowa Wlkp.	62 733 83 31	wiazary@burkiewicz.pl
BLACH-DEK	ul. Przemysłowa 7	64-200	Wolsztyn	68 384 25 21	konstrukcje@blachdek.com.pl
WIĄZARY LISIEWICZ	ul. Rozwojowa 14	66-100	Sulechów	502 080 236	konstrukcje@lisiewicz.com.pl
WIĄZARY LEWANDOWSKI	Świerkocin 30	66-460	Witnica	95 752 17 58	biuro@wiazary-lewandowski.pl
KONSTRUKCYJNY.PL	ul. Kolejowa 1	67-400	Wschowa	600 332 985	biuro@konstrukcyjny.pl
PARTNER	ul. Przyszłości 20	70-893	Szczecin	91 462 17 20	info@partner.szczecin.pl
KUDRA I SPÓŁKA	ul. Lubieszńska 6	72-006	Mierzyn k/ Szczecina	91 311 50 32	biuro@kudra.com.pl
WASCO VILLA	Stary Kraków 36/Kanin 17A	76-100	Sławno k/ Koszalina	59 810 82 99	biuro@wascovilla.pl
PPHU ROMAR	ul. Kolejowa 25A	78-630	Człopa	67 259 18 22	info@pphu-romar.pl
COMPLEX	ul. Szeroka 4	83-330	Borkowo k/ Gdańska	58 685 88 00	borkowo@complex.gda.pl
ZHUP ZDRAMET	ul. Zdrada 8A	84-100	Puck	58 673 82 81	kontakt@zdrabud.pl
SZUWAŁA WIĄZARY	ul. Bydgoska 48	86-050	Solec Kujawski	602 665 634	biuro@szuwalawiazary.pl
WPW INVEST	ul. Tylna 4C/5	90-364	Łódź	42 676 50 96	biuro@wpwinvest.pl
DREWPROJEKT	ul. Zgierska 17	95-050	Konstantynów Łódzki	887 520 440	drewprojekt@o2.pl
MABUDO	ul. Ceramiczna 8	98-220	Zduńska Wola	43 823 41 41	domy@mabudo.pl
WIĄZAR DACH	Nowa Wieś 54A	98-275	Brzeźno	605 601 004	wiazar.dach@gmail.com
TARTAK J.W. WITKOWSCY	Rychłowiec 21B	98-300	Wieluń	43 842 86 00	kontakt@wiazar.pl
HANTVERKARPOOLEN	Kocierzew Południowy 104A	99-414	Kocierzew Płd. k/Łowicza	46 837 20 12	biuro@twojdachtwojdom.com
BIURA HANDLOWO-PROJEKTOWE					
Nazwa firmy	Ulica	Kod	Miasto	telefon	e-mail
INTER-LERS o/ Lublin	ul. Wojciechowska 7	20-704	Lublin	606 970 683	wyceny@inter-lers.pl
SAWE	Al. Niepodległości 10	23-200	Kraśnik Lubelski	606 650 199	krasnik@sawe.pl
N-DREWNO	Borów Kolonia 61A	24-350	Chodel	783 542 565	biuro@ndrewno.pl
WIĄZAR SYSTEM o/Śląsk	ul. Strzelców Bytomskich 87B	41-914	Bytom	530 308 513	slask@wiazar-system.pl
DREW-INWEST o/Bielsko-Biała	ul. Ks. Londzina 57	43-382	Bielsko-Biała	33 443 28 55	konstruktor@drew-inwest.pl
WIĄZAR-SYSTEM o/Wrocław	ul. Kobierzycka 10 3 piętro	52-315	Wrocław	530 303 477	m.waniak@wiazar-system.pl
WIĄZARY BURKIEWICZ	ul. Wincentego Pola 10	58-500	Jelenia Góra	609 408 408	m.myrlak@burkiewicz.pl
WIĄZAR-SYSTEM o/Legnica	ul. Jaworzyńska 261 p. 18	59-220	Legnica	530 305 183	k.lindmajer@wiazar-system.pl
INTER-LERS o/Poznań	ul. Kopanina 28/32	60-105	Poznań	72 888 83 53	poznan@inter-lers.pl
ROMAR o/ Poznań	ul. Marcelesińska 100/87	60-324	Poznań	61 226 82 22	poznan@pphu-romar.pl
WIĄZARY BURKIEWICZ	ul. 5 stycznia 2/2	64-200	Wolsztyn	68 384 27 20	a.przadka@burkiewicz.pl
WIĄZARY SZUWAŁA o/ Pomorze	Ul. Gdańska 1A	83-304	Przodkowo	666 377 388	konstruktor@szuwalawiazary.pl
INTER-LERS o/Bydgoszcz	ul. Wojska Polskiego 8	85-171	Bydgoszcz	52 320 29 23	bydgoszcz@inter-lers.pl

Aktualną mapę z zakładami można zobaczyć na:
http://www.dachymitek.pl/produkceni_mapa.htm