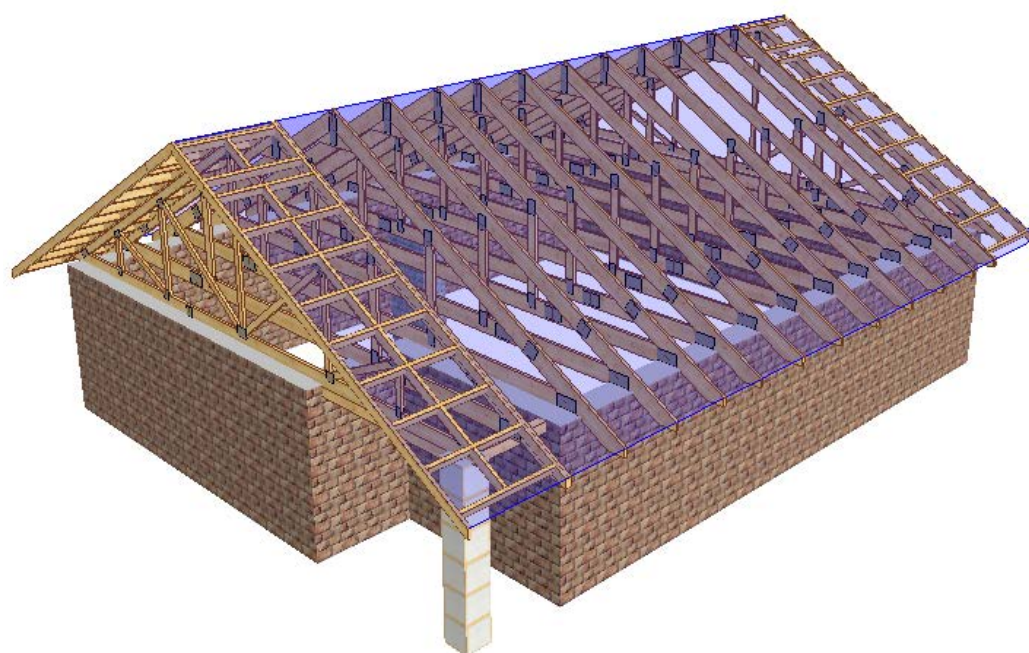
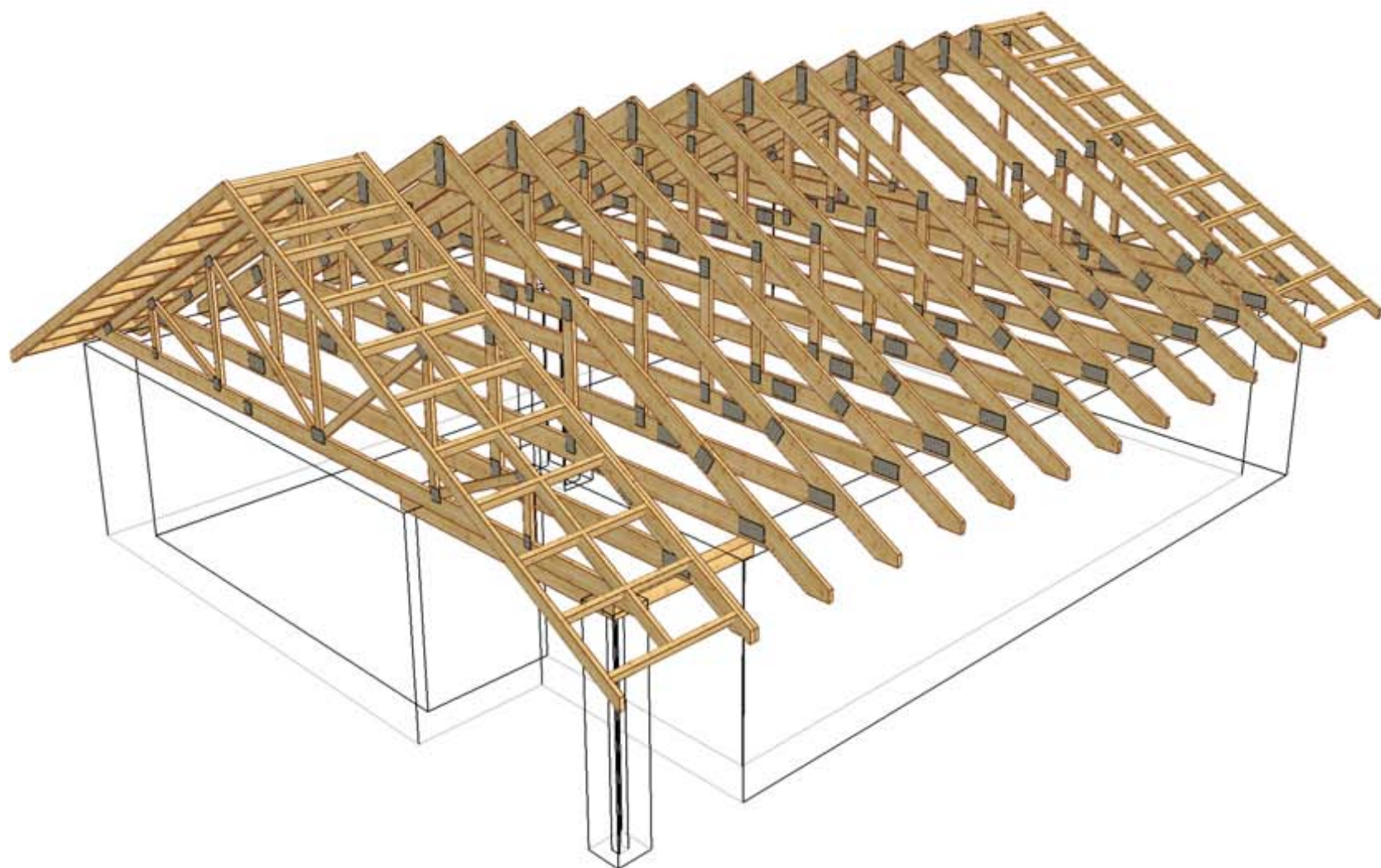


## PROJEKT PREFABRYKOWANEJ WIĘZBY DACHOWEJ

# LUCCA II LMB71A

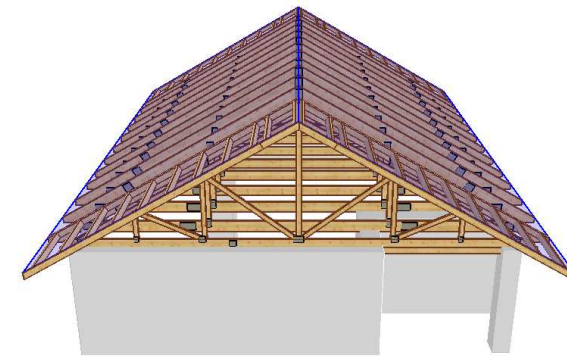
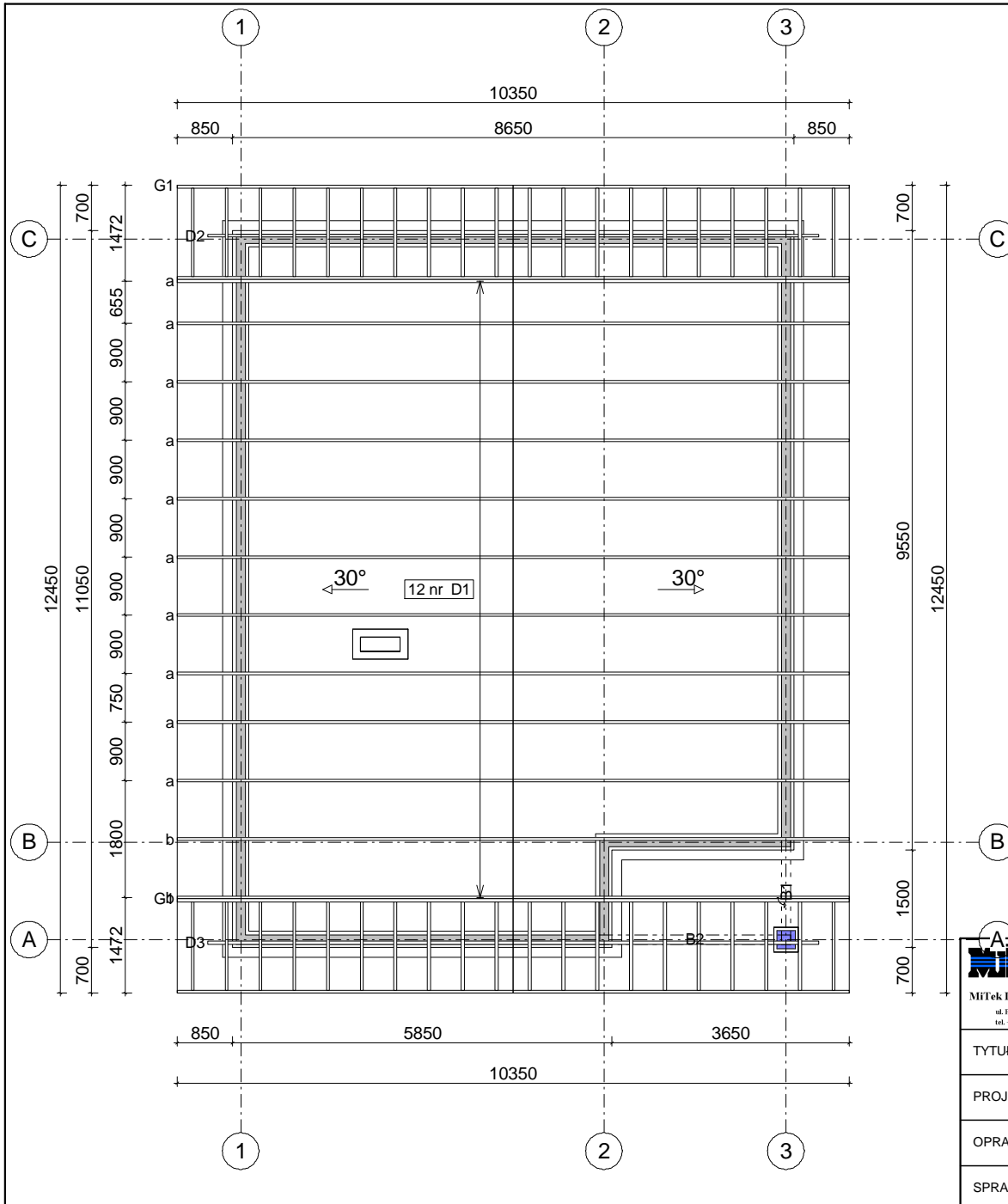
WIĄZARY Z LITEGO DREWNA ŁĄCZONE PŁYTKAMI KOLCZASTYMI






INFORMACJE OGÓLNE

1. Odpowiednie wieszaki, kątowniki, kotwy i inne okucia należy stosować zgodnie ze specyfikacjami technicznymi ich producenta.



TARCICA KONSTRUKCYJNA KL. C24  
GRUBOSC 45mm

 MiTek Industries Polska Sp. z o.o. ul. Poznańska 29 K, 59-220 Legnica tel. +48 076 862 89 88; fax +48 076 862 89 21	NAZWA OBIEKTU	DOM JEDNORODZINNY LMB 71A	
	ADRES OBIEKTU	DO ADAPTACJI	
TYTUŁ RYSUNKU	Rzut Konstrukcji Dachowej		
PROJEKTOWAŁ	mgr inż. A. Słomski		SKALA: 1:100
OPRACOWAŁ	inż. Mirosław Słomski		DATA: 2011-07-02
SPRAWDZIŁ			NR RYS.: 

UWAGA: Zmiana płytek kolczastych GNA20, T150 i M14 na inne wymaga uzgodnienia z autorem projektu (Art. 49 ust. 2 Pr. Aut.).

## Jak zamówić wiązary prefabrykowane?

1. Zamówienie na wiązary należy złożyć w licencjonowanym zakładzie prefabrykacji (wykaz na ostatniej stronie projektu), najlepiej w terminie od jednego do trzech miesięcy przed ukończeniem ścian i stropów.
2. Wszystkie materiały, w tym drewno, łączniki, płytki kolczaste, impregnat, zapewnia zakład prefabrykacji. Cena wiązarów obejmuje koszt wszystkich niezbędnych elementów.
3. Wszystkie obliczenia oparte są na parametrach łączników MiTek. Autor projektu nie wyraża zgody na zastosowanie innych płytek kolczastych.
4. Wszystkie płytki kolczaste firmy MiTek są, zgodnie z normą, oznakowane własnym znakiem identyfikacyjnym. Jest on na stałe wytłoczony na płytkach, co służy późniejszej weryfikacji.
5. Lista autoryzowanych zakładów oraz ich punktów dystrybucji znajduje się na końcu projektu.
6. Montaż konstrukcji trwa od jednego do kilku dni.
7. Wiazary można zamówić w fabryce w dwóch wariantach:
  - a) z montażem wykonanym przez producenta,
  - b) z własnym montażem Zamawiającego.
8. Dokumentacja produkcyjna do tego projektu znajduje się w każdym autoryzowanym zakładzie prefabrykacji.
9. Prezentację trójwymiarową konstrukcji (wizualizacja) można pobrać ze strony [www.dachymitek.pl/projekty-typowe.php](http://www.dachymitek.pl/projekty-typowe.php)

### INFORMACJA DLA ADAPTATORÓW

Prosimy wszystkich o kontakt z Mitek Industries Polska

– tel. 76-8628988, e-mail: [biuro@mitek.pl](mailto:biuro@mitek.pl)

Informacje dotyczące wyników obliczeń (np. reakcje podporowe), kopie projektów do pozwolenia na budowę, aktualne zaświadczenie z Izby Inżynierów Budownictwa itp.

**Więcej informacji - [www.dachymitek.pl/adaptacje](http://www.dachymitek.pl/adaptacje)**

# OPIS TECHNICZNY

## 1. Przedmiot opracowania

Niniejsze opracowanie obejmuje projekt wykonawczy konstrukcji dachu, budynku jednorodzinnego LMB 71A . Zgodnie z interpretacją ustawy projekt przeznaczony do wielokrotnego zastosowania (tzw. projekt gotowy), po przystosowaniu do warunków konkretnej inwestycji, może stanowić projekt architektoniczno-budowlany w rozumieniu art. 34 ust. 3 pkt 2 ustawy z dnia 7 lipca 1994 r. Prawo budowlane (Dz. U. z 2000 r., Nr 106, poz. 1126 z późn. zm.), będący częścią projektu budowlanego zatwierdzanego w decyzji o pozwoleniu na budowę.

## 2. Podstawa opracowania

Niniejszy projekt opracowano w oparciu o:

- Obowiązujące przepisy i normy budowlane oraz oprogramowanie inżynierskie RoofCon/TrussCon
- Katalog techniczny systemu mocowania firmy „MULTIGRIP”.

### 2.1 Normy i aprobaty:

- PN-EN 1990:2004/A1:2008 Eurokod -- Podstawy projektowania konstrukcji
- PN-EN 1991-1-1:2004/Ap1:2010 Eurokod 1: Oddziaływania na konstrukcje -Ciężar objętościowy, ciężar własny, obciążenia użytkowe w budynkach
- PN-EN 1991-1-3:2005/AC:2009 Eurokod 1: Oddziaływania na konstrukcje - Obciążenie śniegiem
- PN-EN 1991-1-4:2008/Ap2:2010 Eurokod 1: Oddziaływania na konstrukcje -- Oddziaływania wiatru
- PN-EN 1995-1-1:2010 Eurokod 5 -- Projektowanie konstrukcji drewnianych -- Część 1-1: Postanowienia ogólne -- Reguły ogólne i reguły dotyczące budynków
- PN-EN 14250 Wymagania produkcyjne dotyczące prefabrykowanych elementów konstrukcyjnych łączonych płytkami kolczastymi.
- Deklaracja parametrów płytek zgodnie z EN14545.

## 3. Ogólne dane o rozwiązaniach konstrukcyjno - materiałowych.

Główną konstrukcję dachu zaprojektowano z drewnianych, prefabrykowanych wiązarów trójkątnych o maksymalnej rozpiętości w osi podpór 8,40m i maksymalnym poprzecznym rozstawie osiowym 900 mm. Tarcica klasy C24 o grubości 45mm . Połączenia elementów (słupki, krzyżulce, pasy) wiązarów zaprojektowano na płytki kolczaste GNA20 i T150. Połączenia montażowe elementów konstrukcji dachu projektuje się z ocynkowanych łączników asortymentu firmy „MULTIGRIP”.

### 3.1 Odporność na korozję biologiczną i ochrona p. pożarowa.

Projektowana konstrukcja należy do pierwszej klasy zagrożenia korozją biologiczną zgodnie z EN 335-1. Dla klasy tej wystarczy naturalna odporność drewna. Wszystkie elementy konstrukcyjne projektuje się z drewna sosnowego klasy C-24, suszonego do wilgotności 18%. Ze względu na ochronę p. poż. stopień palności drewna obniżyć przez zastosowanie powierzchniowych środków ogniochronnych np. Ogniochron lub Fobos.

#### **4. Wymagania dotyczące produkcji wiązarów łączonych płytkami kolczastymi**

Wiązary należy wykonać zgodnie z normą PN-EN 14250. Płytki kolczaste wciskać w drewno za pomocą specjalistycznych urządzeń - pras hydraulicznych, na stolikach lub stołach montażowych w zakładzie prefabrykacji.

#### **5. Połączenie wiązara z podwaliną**

Połączenie kratownic z podwaliną zaprojektowano za pośrednictwem kątowników HD 90 90 w ilości 2szt./węzeł. Mocowanie kątownika do podwaliny za pomocą gwoździ pierścieniowych 4x40 w ilości 5 szt./skrzydełko. Kątowniki łączyć z dźwigarem gwoździami pierścieniowymi 4.0x40 w ilości 5 szt./skrzydełko,

#### **7. Stężenia ukośne**

Stężenia ukośne zaprojektowano z elementów drewnianych o przekroju 25x100 mm. Stężenia te mocować w każdym węźle gwoździami pierścieniowymi 3.75 x 80 w ilości 3szt./węzeł.

#### **8. Stężenia wzdłużne**

Stężenia wzdłużne zaprojektowano z elementów drewnianych o przekroju 25x100 mm. Stężenia te mocować w każdym węźle gwoździami pierścieniowymi 3.75x80 w ilości 3szt./węzeł.

#### **9. Wytyczne montażu konstrukcji**

- Wiązary należy montować dźwigiem z wykorzystaniem trawersu lub odpowiedniego zawiesia .
- Montaż wiązarów rozpocząć od dwóch wiązarów usztywnionych poprzecznie stężeniami.
- Kolejnewiązary należy montować łącząc je z poprzednimi za pomocą stężeń.
- Nie podpuszcza się obciążania elementów konstrukcji dachu (składowania materiałów pokrycia) w trakcie wykonywania prac dekarских ponad wartości przewidziane w projekcie konstrukcji.
- Miejsca styku (oparcia) konstrukcji drewnianej z elementami betonowymi lub stalowymi należy zabezpieczyć poprzez przełożenie warstwą izolacji.
- W trakcie montażu konstrukcji dachu i wykonywaniu pokrycia dachowego należy uwzględnić (zgodnie z projektem architektonicznym) sposób wentylacji przestrzeni dachowej i odwodnienia połąci. Do wykonywania połączeń elementów konstrukcji należy stosować śruby i gwoździe ocynkowane.
- Prace montażowe należy wykonywać pod nadzorem osoby posiadającej odpowiednie uprawnienia budowlane oraz zgodnie z przepisami BHP dotyczącymi montażu elementów wielkowymiarowych i prac na wysokości.

Opracował:

inż. Mirosław Słomski

<b>Zestawienie obciążeń dopuszczalnych dla wiązarów</b>		
	<b>Pas górny</b>	Obciążenie charakterystyczne ( kN/m <sup>2</sup> )
1.	Dachówka cementowa	0,540
2.	Łaty 40x60 mm	0,066
3.	Kontrłata 25x50 mm	0,008
4.	Folia wstępnego krycia	0,002
5.	Wełna mineralna 20 cm	0,200
6.	Folia paroszczelna	0,002
7.	Płyta GFK na ruszcie	0,170
	<b>suma:</b>	<b>0,988</b>
	<b>Pas dolny</b>	Obciążenie charakterystyczne ( kN/m <sup>2</sup> )
1.	Obciążenie użytkowe	1,200
2.	Płyta OSB 22mm	0,156
3.	Wełna mineralna 20 cm	0,200
4.	Płyta GFK na ruszcie	0,170
	<b>suma:</b>	<b>1,726</b>
<b>Obciążenie śniegiem</b>		
1.	Wartość charakterystyczna obciążenia śniegiem sk ( kN/m <sup>2</sup> ) Strefa 2	0,9
2.	Współczynnik ekspozycji Ce	1,2
<b>Obciążenie wiatrem</b>		
1.	Kategoria terenu	1
2.	Strefa 2	$q_{b,0} = 0,42 \text{ kN/m}^2$
3.	Wysokość nad poziomem morza.	700 m n. p. m.
4.	Wysokość budynku do kalenicy.	10 m

**Obliczeń więzara dokonano przy użyciu programu komputerowego**

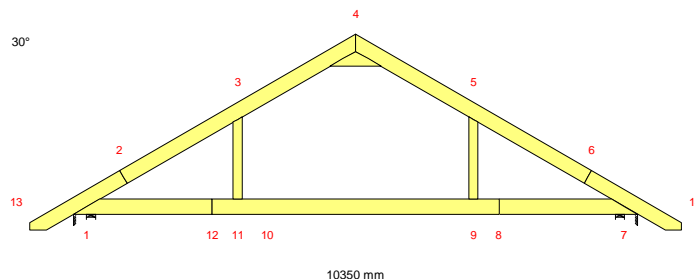
Wersja : 2011 SR2

Program opracowany przez: Construction Software Center Europe (tel +46 910-87930)  
 Box 709  
 S-931 27 Skellefteå, SWEDEN

**DANE PROJEKTU.**

Nazwa projektu: Dla  
 Klient : DOM JEDNORODZINNY LMB 71A  
 DO ADAPTACJI  
 Wiązar Nr D1

Zadanie nr : LMB 71A Lipinscy  
 Kod rysunku : LMB 71A  
 Rysunek nr :

**GLÓWNE ZAŁOŻENIA PROJEKTU**

Norma obliczeniowa dla tarcicy : PN-EN 1995-1-1:2010 + załącznik krajowy.  
 Norma obliczeniowa dla płytek : PN-EN 1995-1-1:2010 + załącznik krajowy.  
 Obciążenie stałe i obciążenie zmienne: PN-EN 1991-1-1:2004 + załącznik krajowy.  
 Obciążenie śniegiem : PN-EN 1991-1-3:2005 + załącznik krajowy.  
 Obciążenie wiatrem : PN-EN 1991-1-4:2008 + załącznik krajowy.

Kontrola produkcji : Tak Nr upr.: - CPD - 12234  
 Klasa użytkowania : 2  
 Współcz. redystryb. obc.: 1.1  
 Rozstaw wiązarów : 900 mm

Inne parametry zastosowane do części wiązarów zostały zestawione pod nagłówkiem "PARAMETRY TARCICY".

Kształt więzara jest widoczny na załączonym schemacie.

Siły zostały obliczone zgodnie z pierwszym prawem teorii odkształceń.  
 Wpływ odkształcenia poprzecznego został wzięty do zliczenia.

**OBCIĄŻENIA STANADAROWE****OBCIĄŻENIA STAŁE**

Pas górny L 1 = 818 N/m<sup>2</sup>  
 Pas górny P 1 = 818 N/m<sup>2</sup>  
 Pas dolny 1 = 526 N/m<sup>2</sup>

**ŚNIEG**

Wartość wyjściowa ( $q_k \cdot C_e \cdot C_t$ ) = 1080 N/m<sup>2</sup>

**WIATR**

Wartość wyjściowa ( $q_p$ ) = 1207 N/m<sup>2</sup>

Wymiary budynku (mm): L=12000, B=10350, H=7000

**CIEŻAR KONSTRUKCJI**

Pas górny L 1 = 256 N  
 Pas górny P 1 = 256 N  
 Pas dolny 1 = 375 N  
 Krzyżulce = 80 N

**OBCIĄŻENIA UŻYTKOWE**

OZ 1 = 500 N/m<sup>2</sup>  
 OZ 2 = 1200 N/m<sup>2</sup>

Podst. poz.		Dystr.		Inna poz.		Dystr.	
Od	Do	mm	Od	Do	mm	mm	
1	7	7936					
11	9	3741	9	11	3741		



## OBCIĄŻENIA SPECJALNE

## DODATKOWE OBCIĄŻENIA PUNKTOWE

## POZYCJE

Poz	Węzeł	Wym.	Nazwa grupy	Obrót	Nazwa	Dolny	Dodatkowe właściwości
1	1	1135	Pas górny L	Brak		NIE	NIE
3	5	1264	Pas górny P	Brak		NIE	NIE
5	13	100	Pas górny L	Brak		NIE	NIE
6	14	-100	Pas górny P	Brak		NIE	NIE
7	13	100	Pas górny L	Brak		NIE	NIE
8	13	100	Pas górny L	Brak		NIE	NIE
9	14	-100	Pas górny P	Brak		NIE	NIE
10	14	-100	Pas górny P	Brak		NIE	NIE

## Wartości obciążenia punktowego

Poz	Obr	Pion.	Poz.	Moment	Przp.obciążenia
	o	N	N	kNm	Typ
1		1000	0	0.00	Człowiek na lewym pasie górnym
3		1000	0	0.00	Człowiek na prawym pasie górnym
5,6		1000	0	0.00	Człowiek na wsporniku
7		193	0	0.00	Śnieg myllewo,0.5mylprawo
8		24	0	0.00	Śnieg 0.5myl1lewo,mylprawo
9		24	0	0.00	Śnieg myllewo,0.5mylprawo
10		193	0	0.00	Śnieg 0.5myl1lewo,mylprawo

## KOMBINACJE OBCIĄŻEŃ

Nr	Warunek	KTO
1	Stan graniczny nośności	St 1.35*Stałe
2	Stan graniczny nośności	Śr 1.15*Stałe + 1.5*ŚniegL(0.5P) + 1.05*(OZ1 + OZ2 + OZ3)
3	Stan graniczny nośności	Śr 1.15*Stałe + 1.5*ŚniegP(0.5L) + 1.05*(OZ1 + OZ2 + OZ3)
4	Stan graniczny nośności	Śr 1.15*Stałe + 1.5*Śnieg + 1.05*(OZ1 + OZ2 + OZ3)
5	Stan graniczny nośności	Śr 1.15*Stałe + 0.75*Śnieg + 1.5*OZ1 + 1.05*(OZ2 + OZ3)
6	Stan graniczny nośności	Śr 1.15*Stałe + 0.75*ŚniegP(0L) + 1.5*OZ1 + 1.05*(OZ2 + OZ3)
7	Stan graniczny nośności	Śr 1.15*Stałe + 0.75*ŚniegL(0P) + 1.5*OZ1 + 1.05*(OZ2 + OZ3)
8	Stan graniczny nośności	Kr 1.15Stałe+1.5Śnieg+1.05(OZ1+OZ2+OZ3)+.9WiatrL(brakssania)
9	Stan graniczny nośności	Kr 1.15Stałe+1.5Śnieg+1.05(OZ1+OZ2+OZ3)+.9WiatrP(brakssania)
10	Stan graniczny nośności	Kr Stałe + 1.5*Wiatr na szczycie
11	Stan graniczny nośności	Ch Stałe + 1.5*Człowiek na lewym PG
12	Stan graniczny nośności	Ch Stałe + 1.5*Człowiek na prawym PG
13	Stan graniczny nośności	Ch Stałe + 1.5*Człowiek na wsporniku
14	Stan graniczny nośności	Kr 1.15*Stałe+1.05*(OZ1+OZ2+OZ3)+1.5*ŚniegL(0P)+0.9*WiatrL
15	Stan graniczny nośności	Kr 1.15*Stałe+1.05*(OZ1+OZ2+OZ3)+1.5*ŚniegP(0L)+0.9*WiatrP
16	Stan graniczny nośności	Kr 1.15*Stałe+1.05*(OZ1+OZ2+OZ3)+0.75*ŚniegL(0P)+1.5*WiatrL
17	Stan graniczny nośności	Kr 1.15*Stałe+1.05*(OZ1+OZ2+OZ3)+0.75*ŚniegP(0L)+1.5*WiatrP
18	Stan graniczny użytkowania	Stałe + Śnieg + 0.7*(OZ1 + OZ2 + OZ3), Winst
19	Stan graniczny użytkowania	1.8*Stałe + Śnieg + 0.94*(OZ1 + OZ2 + OZ3), Wfin
20	Stan graniczny użytkowania	Stałe + ŚniegP(0L) + 0.7*(OZ1 + OZ2 + OZ3), Winst
21	Stan graniczny użytkowania	1.8*Stałe + ŚniegP(0L) + 0.94*(OZ1 + OZ2 + OZ3), Wfin
22	Stan graniczny użytkowania	Stałe + ŚniegL(0P) + 0.7*(OZ1 + OZ2 + OZ3), Winst
23	Stan graniczny użytkowania	1.8*Stałe + ŚniegL(0P) + 0.94*(OZ1 + OZ2 + OZ3), Wfin
24	Stan graniczny użytkowania	Stałe + 0.5*Śnieg + OZ1 + 0.7*(OZ2 + OZ3), Winst
25	Stan graniczny użytkowania	1.8*Stałe + 0.5*Śnieg + 1.24*OZ1 + 0.94*(OZ2 + OZ3), Wfin
26	Stan graniczny użytkowania	Stałe + 0.7*(OZ1 + OZ2 + OZ3) + 0.5*ŚniegL(0P) + WiatrL, Wi
27	Stan graniczny użytkowania	1.8*Stałe + 0.94*(OZ1 + OZ2 + OZ3) + 0.5*ŚniegL(0P) + Wiatr
28	Stan graniczny użytkowania	Stałe + 0.7*(OZ1 + OZ2 + OZ3) + 0.5*ŚniegP(0L) + WiatrP, Wi
29	Stan graniczny użytkowania	1.8*Stałe + 0.94*(OZ1 + OZ2 + OZ3) + 0.5*ŚniegP(0L) + Wiatr

**PARAMETRY TARCICY**

SNr: Sprawdzenie nr (1 = moment i siła osiowa, 2 = siła poprzeczna)

CSI: Złożony Index Naprężeń, KO: Kombinacja obciążeń, KLU : Klasa Użytkowania

Grupa tarcicy	Od Do	Rozmiar mm	Klasa	Stężenie Max			Różniące się dane	
				mm	CSI	KO	SNr	KLU
Pas górny L 1	2- 13	45x 235	C24	340	0.53	4	1	
Pas górny L 1	2- 4	45x 235	C24	340	0.88	4	1	
Pas górny P 1	6- 4	45x 235	C24	340	0.88	4	1	
Pas górny P 1	6- 14	45x 235	C24	340	0.53	4	1	
Pas dolny 1	8- 7	45x 235	C24	<3620	0.36	16	1	
Pas dolny 1	8- 12	45x 235	C24	<3620	1.00	5	1	
Pas dolny 1	12- 1	45x 235	C24	<3620	0.35	9	1	
Klin 1	4- 4	45x 235	C24	Nie	0.87	4	2	
Krzyżulec 1	3- 11	45x 140	C24	Nie	0.33	16	1	
Krzyżulec 1	5- 9	45x 140	C24	Nie	0.33	17	1	

**ŁĄCZNIKI**

Łącznik	Producent	Aprobata Techniczna
GNA20	Mitek	1020-CPD-070038938, IF-55-01.01
T150	Mitek	1020-CPD-070038938, IF-55-02.01

Węzeł Nr	Łącz. Typ	Rozmiar Szer. Dług.	Max Napręż	Gwóźdź Il. Typ
1	GNA20	154 307	0.71	
2	T150	176 185	0.28	
3	T150	124 205	0.76	
4	T150	145 410	0.79	
5	T150	124 205	0.76	
6	T150	176 185	0.28	
7	GNA20	154 307	0.71	
8	T150	176 308	0.51	
9	T150	124 205	0.75	
11	T150	124 205	0.75	
12	T150	176 308	0.46	

Max tolerancja położenia łącznika: 5 mm

**DODATKOWE OBCIĄŻENIE SKUPIONE W KAŻDEJ KOMBINACJI OBCIĄŻEŃ (SGN).**

Węzeł	Wym.	Grupa tarcicy	KO Nr	Pion. N	Poz. N	Moment kNm
1	1135	Pas górny L	11	1500	0	0.00
5	1264	Pas górny P	12	1500	0	0.00
13	100	Pas górny L	2	290	0	0.00
			3	36	0	0.00
			13	1500	0	0.00
14	-100	Pas górny P	2	36	0	0.00
			3	290	0	0.00
			13	1500	0	0.00

**MAX/MIN REAKCJE PODPOROWE (N) W STANIE GRANICZNYM NOŚNOŚCI**

Węzeł Nr	Kier.	KO St(Nr)	KO Dł(Nr)	KO Śr(Nr)	KO Kr(Nr)	KO Ch(Nr)
1	Poz	Max: 0 ( 1)	0 ( 0)	0 ( 2)	3563 (16)	0 (11)
		Min: 0 ( 1)	0 ( 0)	0 ( 2)	0 (10)	0 (11)
1	Pion	Max: 9467 ( 1)	0 ( 0)	18097 ( 4)	19350 ( 8)	8513 (13)
		Min: 9467 ( 1)	0 ( 0)	13446 ( 6)	1194 (10)	7204 (12)
7	Pion	Max: 9467 ( 1)	0 ( 0)	18097 ( 4)	19350 ( 9)	8513 (13)
		Min: 9467 ( 1)	0 ( 0)	13446 ( 7)	1194 (10)	7204 (11)

Węzeł Nr	Aktualnie mm	CSI z płytka	Wymag. wiązara mm	Pole kc90	Wymag. podp. mm
1	140	-	99	7155 1.50	90
7	140	-	99	7155 1.50	90

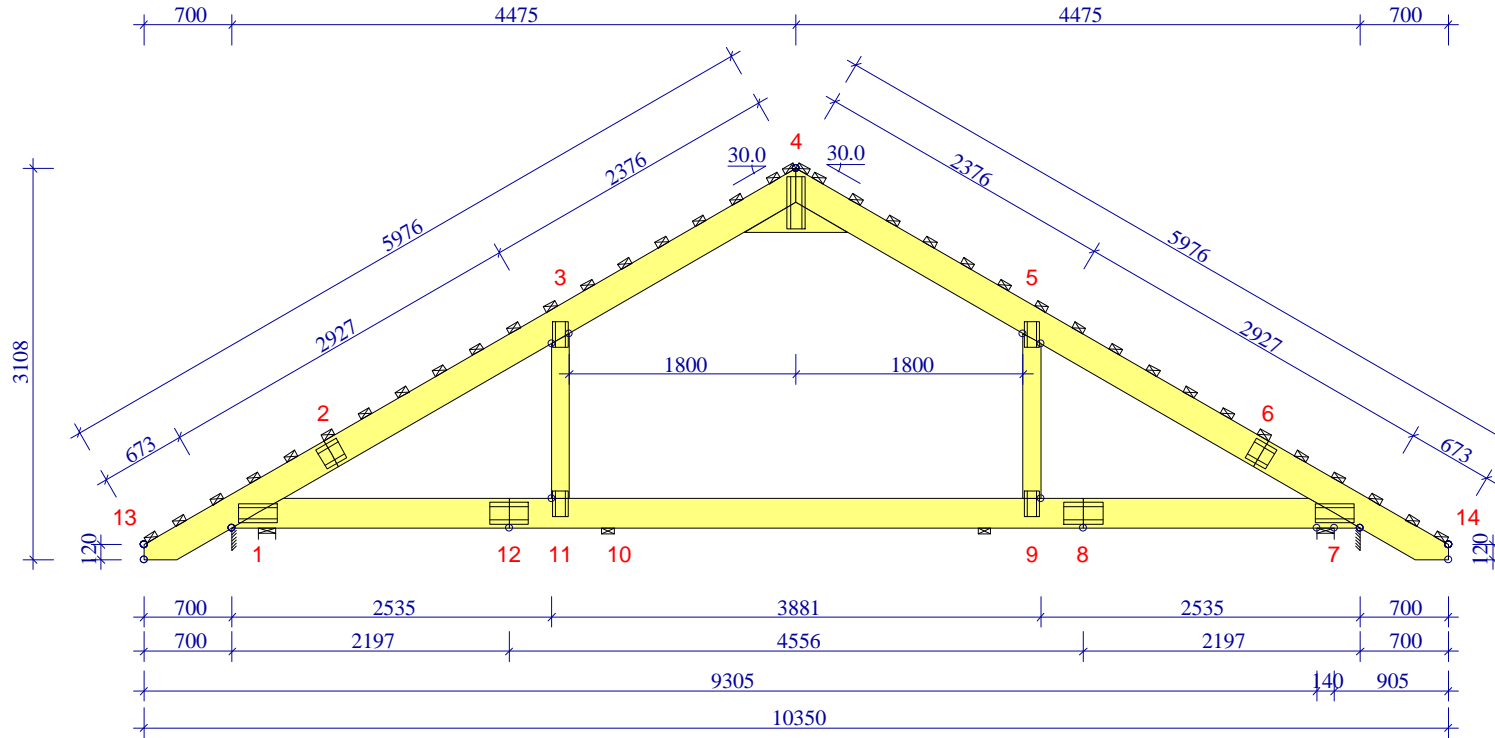
## MAKSYMALNE UGIĘCIE (mm) W STANIE GRANICZNYM UŻYTKOWANIA

Wiazar/ Pręt	Całkowite		(KO)	KTO St		KTO Dł		KTO Śr		KTO Kr		KTO Ch	
	Pion	Poz		Pion	Poz	Pion	Poz	Pion	Poz	Pion	Poz	Pion	Poz
9- 10	25.2	0.7	(19)	13.0	0.4	0.0	0.0	12.2	0.3	0.0	0.0	0.0	0.0
2- 3	17.1	9.9	(27)	8.7	4.7	0.0	0.0	5.8	3.4	2.6	1.9	0.0	0.0
10- 11	19.5	0.4	(27)	10.0	0.3	0.0	0.0	7.3	0.1	2.3	0.0	0.0	0.0
5- 6	17.0	-8.8	(29)	8.7	-3.9	0.0	0.0	5.8	-3.0	2.5	-1.9	0.0	0.0
3- 4	16.2	9.3	(27)	8.1	4.3	0.0	0.0	5.5	3.1	2.5	1.9	0.0	0.0
3- 11	17.0	6.3	(27)	8.6	3.1	0.0	0.0	5.9	2.3	2.5	0.9	0.0	0.0
4- 5	16.0	-8.2	(29)	8.1	-3.6	0.0	0.0	5.5	-2.7	2.4	-1.9	0.0	0.0
5- 9	16.8	-5.2	(29)	8.6	-2.3	0.0	0.0	5.9	-1.9	2.4	-1.0	0.0	0.0
11- 12	16.8	0.4	(27)	8.5	0.2	0.0	0.0	5.8	0.1	2.5	0.0	0.0	0.0

D1a - 10 nr 1-warstwa(y)

Masa: 99 kg/warstwę

☒ POKAZANE KRZYŻULCE PODPARTE  
PATRZ ARKUSZ INFORMACYJNY ...



**INFORMACJE OGÓLNE:**

WIĄZAR ZAPROJEKTOWANY ZA POMOCĄ PROGRAMU KOMPUTEROWEGO "TRUSSCON", LIC.NR: 9141 SIŁY ZOSTAŁY OBLICZONE ZGODNIE Z 1 PRAWEM TEORII ODKSZTAŁCEŃ. NORMA TARCICY: PN-EN 1995-1-1:2004 + NA OBCIĄŻENIA: PN-EN 1991 + NA OBCIĄŻENIA ŚNIEGIEM: PN-EN 1991-1-3:2005 + NA OBCIĄŻENIA WIATREM: PN-EN 1991-1-4:2008 + NA

**USTAWIENIA OGÓLNE:**

GRUBOŚĆ TARCICY: (mm) 45  
ROZSTAWY WIĄZARÓW: (mm) 900

**OBCIĄŻENIA (N/m<sup>2</sup>):**

ŚNIEG (WARTOŚĆ BAZOWA): 1080  
WIATR (WARTOŚĆ BAZOWA): 1207  
ZMIENNE: NR WOLNY  
1 500  
2 1200

OBC. STAŁE: PATRZ TABLICA TARCICY  
INNE OBCIĄŻENIA JAK NA WYDRUKU OBLICZEŃ

**REAKCJE PODPOROWE (N | kNm):**

WEZŁ NR	KIER.	KO St MAX	KO Śr MAX	KO Kr MAX	KO Kr MIN	PODP. MM
1	Poz	0	0	3563	0	
1	Pion	9467	18097	19350	1194	99
7	Pion	9467	18097	19350	1194	99

TOLERANCJA POŁOŻENIA ŁĄCZNIKA: 5 mm

TARCICA: GRUBOŚĆ 45 mm				
WEZŁ Od - Do	WYS. [mm]	KLASA	STEŻ. mm	OBC. N/m <sup>2</sup>
4-13	235	C24	340	818
4-14	235	C24	340	818
7-1	235	C24	< 3620	526
3-11	140	C24	Nie	
5-9	140	C24	Nie	
Klin 4	235	C24		

ŁĄCZNIKI - OPRÓCZ NA DŁUGOŚĆ:									
WEZŁ NR	PŁYTKA TYP	SZER. [mm]	DŁUG. [mm]	X-WYM [mm]	Z-WYM [mm]	KĄT			
1	GNA20	154	307	50	41				
3	T150	124	205	134	62				
4	T150	145	410	-66	72				
5	T150	124	205	134	62				
7	GNA20	154	307	50	40				
9	T150	124	205	143	62				
11	T150	124	205	143	62				

ŁĄCZNIKI - NA DŁUGOŚĆ:			
WEZŁ NR	PŁYTKA TYP	SZER. [mm]	DŁUG. [mm]
2	T150	176	185
6	T150	176	185
8	T150	176	308
12	T150	176	308

**MAX UGIĘCIE (mm):**

WEZŁ NR	PION.	POZ.	KO NR
9-10	25.2	0.7	19 (Wfin)
10-11	19.5	0.4	27 (Wfin)
2-3	17.1	9.9	27 (Wfin)

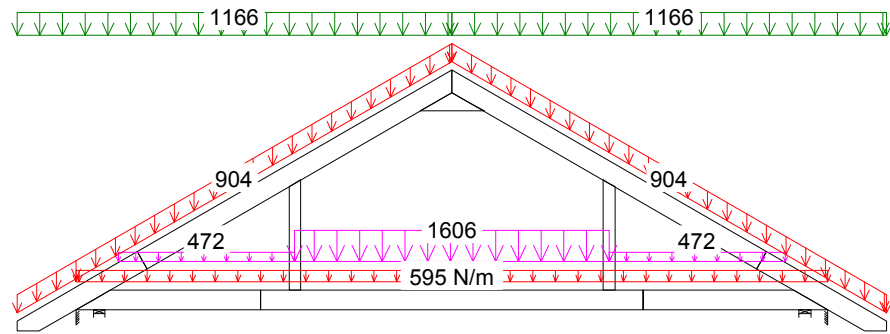
INFORMACJE O UGIĘCIU W INNYCH WEZŁACH - PATRZ OBLICZENIA

WERSJA: 2011 SR2  
CZAS: 14.35

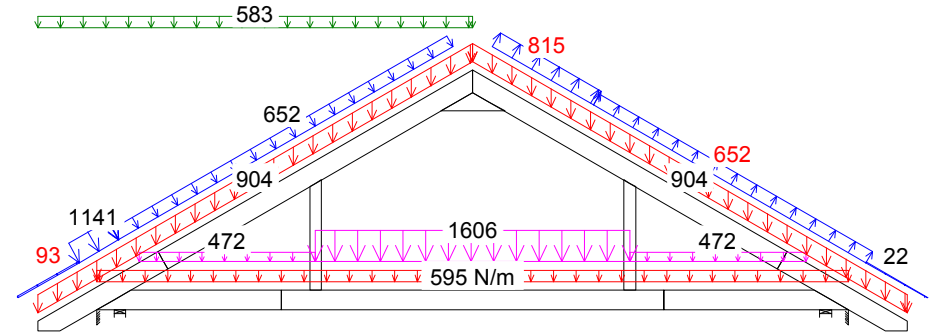
MiTek MiTek Industries Polska Sp. z o.o. ul. Powstańców 27 K, 79-200 Łanowo tel. 080 050 30 30, fax 080 050 30 31	NAZWA OBIEKTU	DOM JEDNORODZINNY LMB 71A	
	ADRES OBIEKTU	DO ADAPTACJI	
	TYTUŁ RYSUNKU	Wiązar Nr D1	
	PROJEKTOWAŁ	mgr inż. A. Słomski	SKALA:
OPRACOWAŁ	inż. Mirosław Słomski	DATA:	2011-07-02
SPRAWDZIŁ		NR RYS.:	

UWAGA: Zmiana płytek kolczastych GNA20, T150 i M14 na inne wymaga uzgodnienia z autorem projektu (Art. 49 ust. 2 Pr. Aut.).

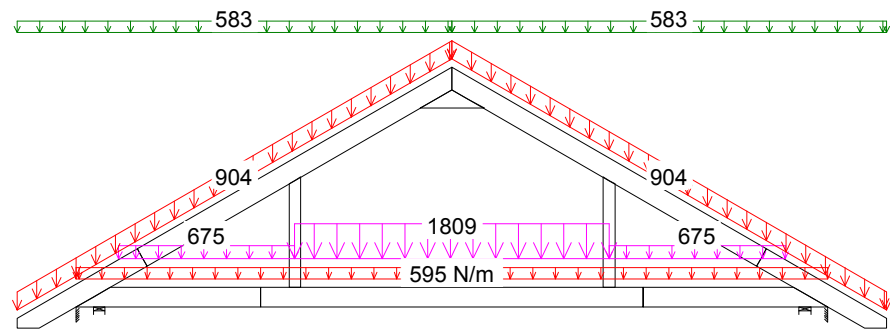
D1a



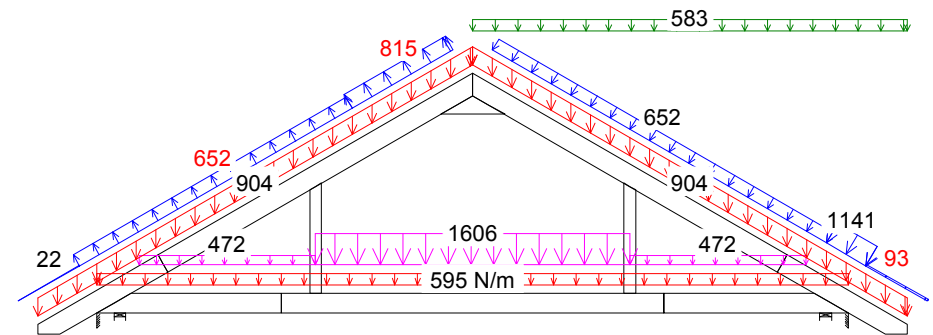
4 Śr 1.15\*Stale + 1.5\*Śnieg + 1.05\*(OZ1 + OZ2 + OZ3)



16 Kr 1.15\*Stale+1.05\*(OZ1+OZ2+OZ3)+0.75\*ŚniegL(OP)+1.5\*WiatrL



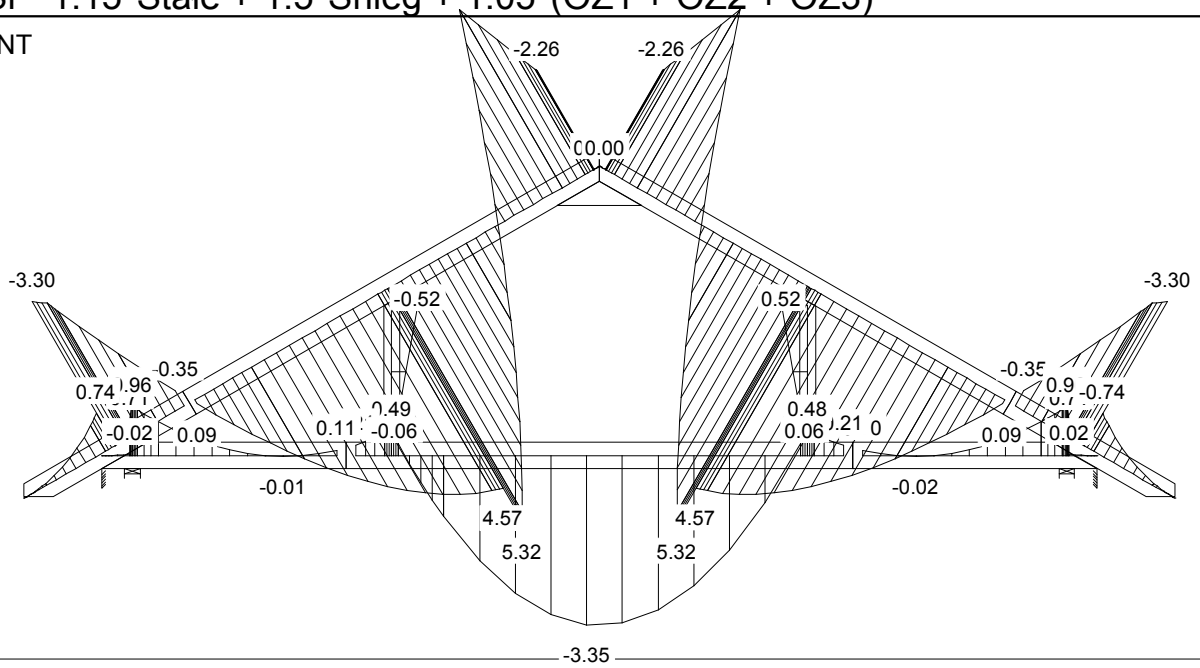
5 Śr 1.15\*Stale + 0.75\*Śnieg + 1.5\*OZ1 + 1.05\*(OZ2 + OZ3)



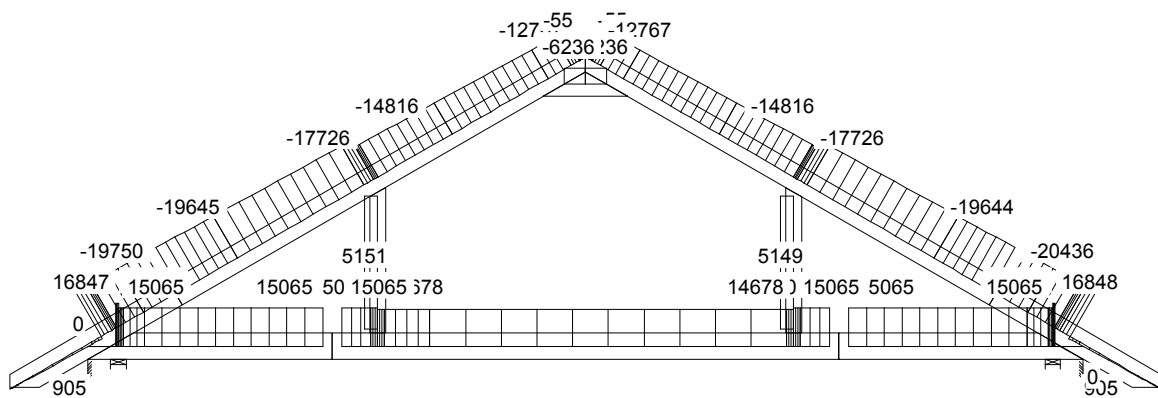
17 Kr 1.15\*Stale+1.05\*(OZ1+OZ2+OZ3)+0.75\*ŚniegP(OL)+1.5\*WiatrP

CZAS: 10.41

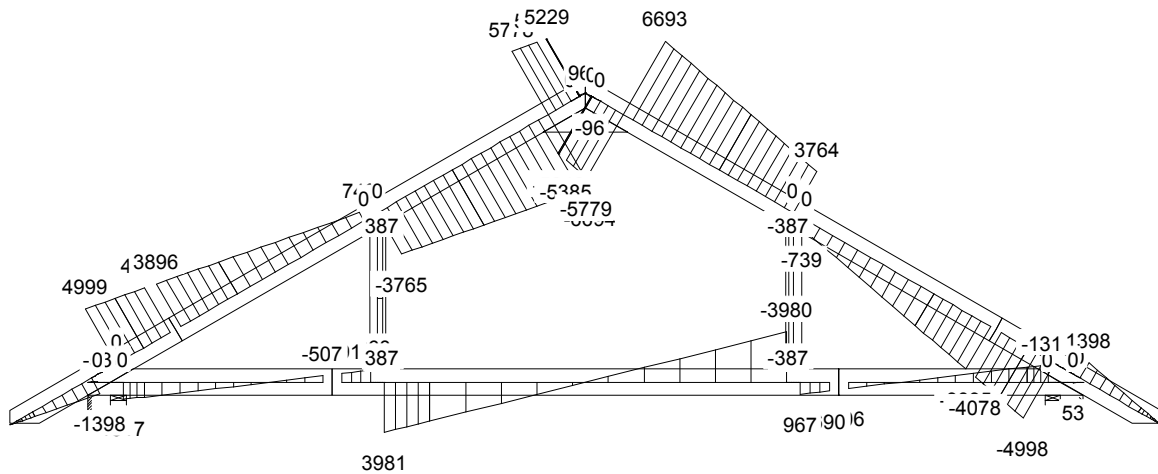
MOMENT



SIŁA OSIOWA

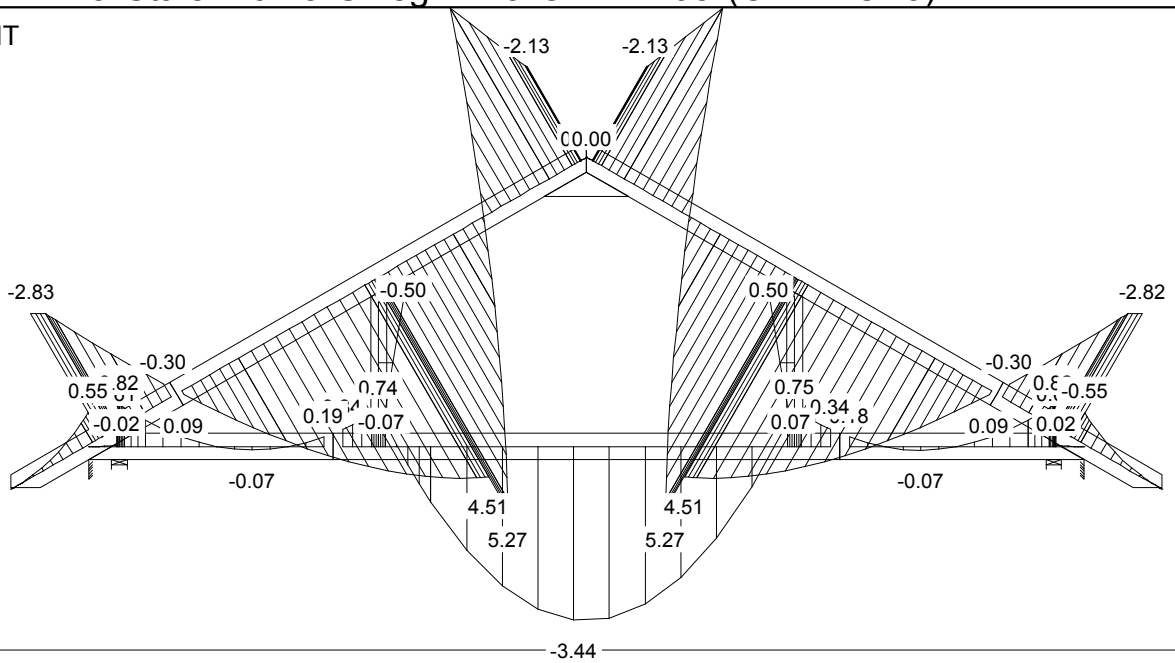


SIŁA POPRZECZNA

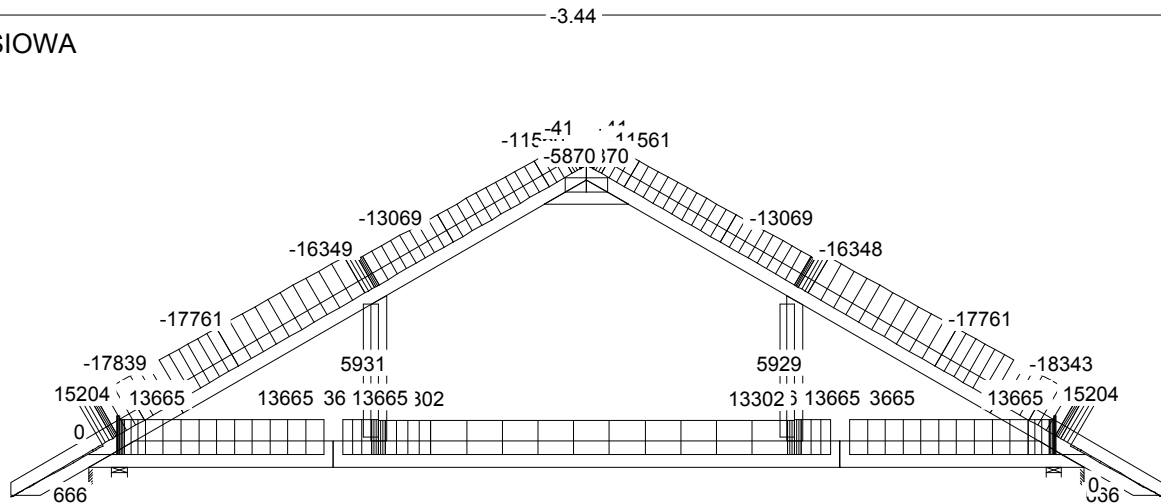


CZAS: 10.41

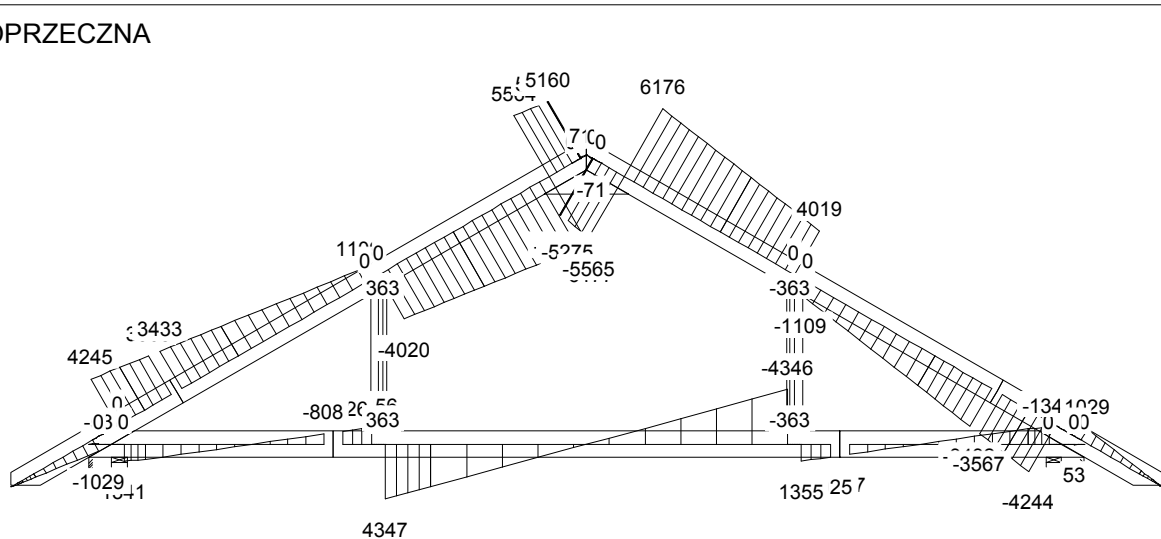
MOMENT



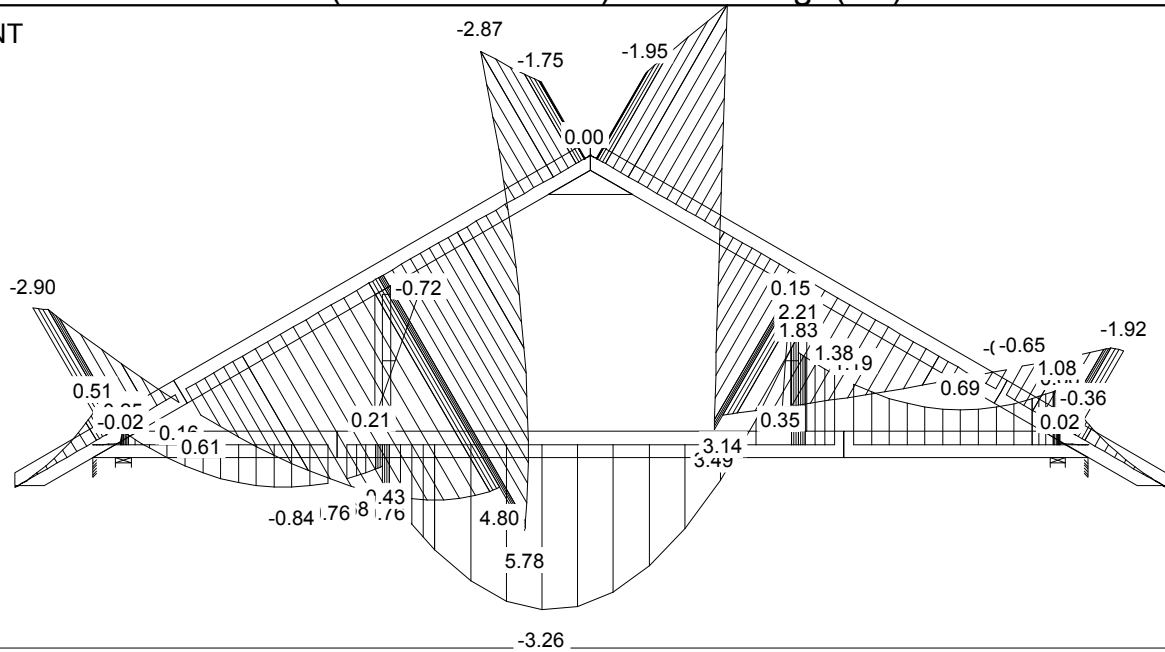
SIŁA OSIOWA



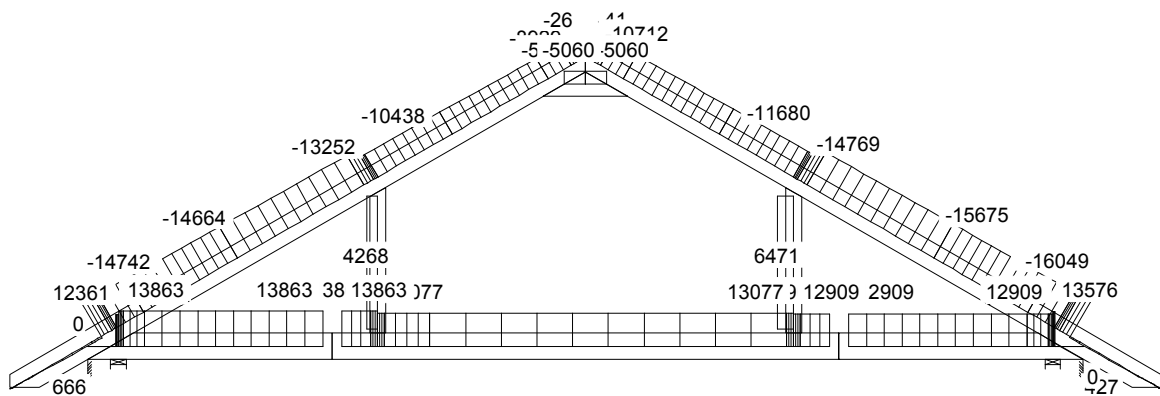
SIŁA POPRZECZNA



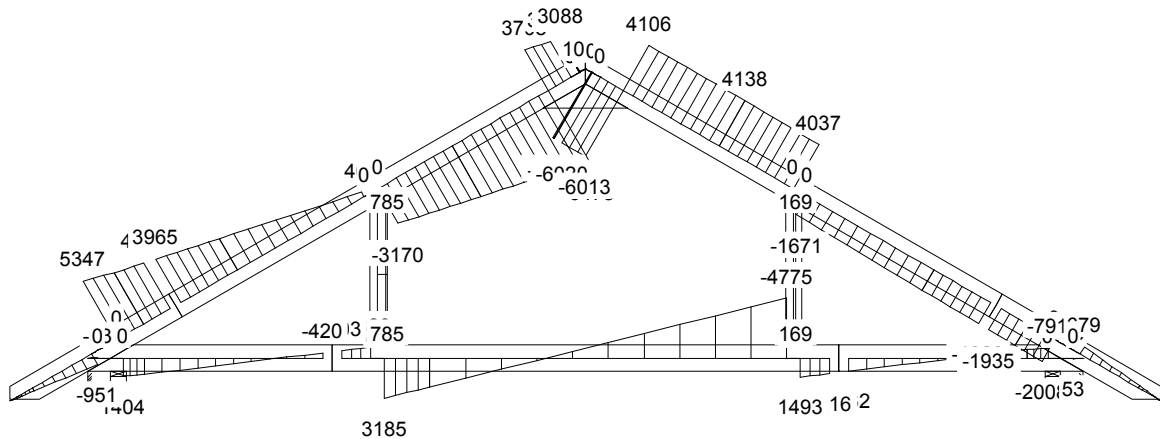
MOMENT



SIŁA OSIOWA



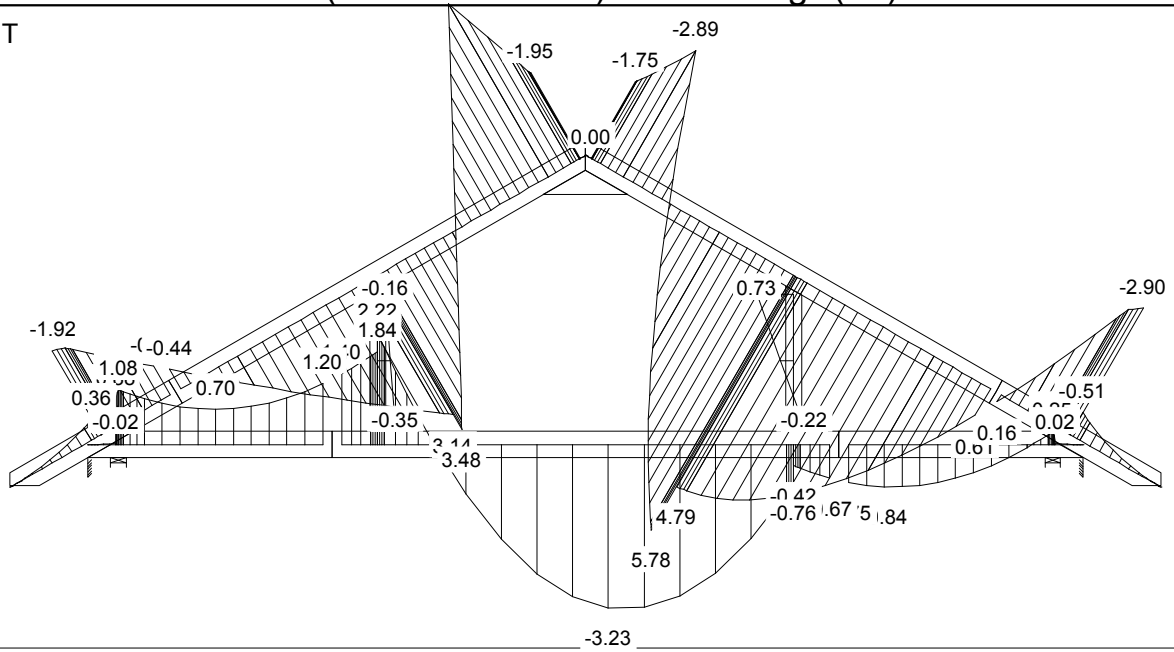
SIŁA POPRZECZNA



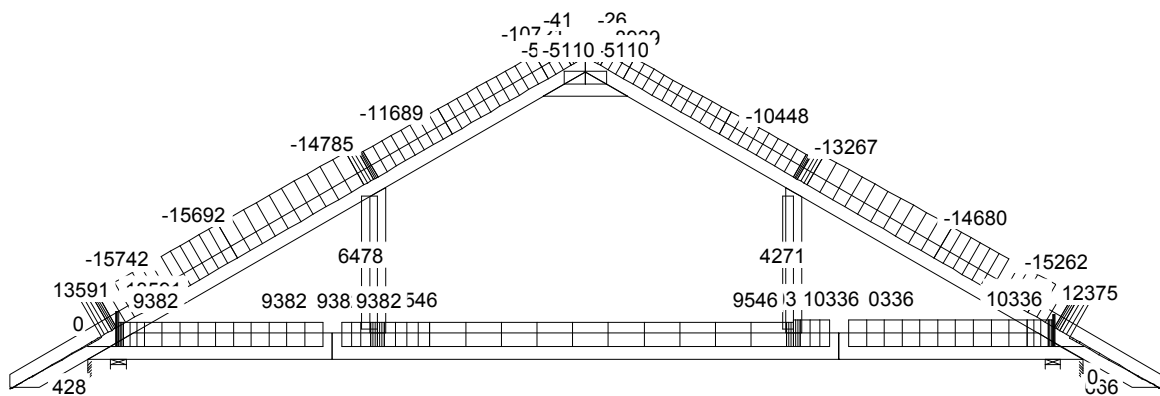
CZAS: 10.41



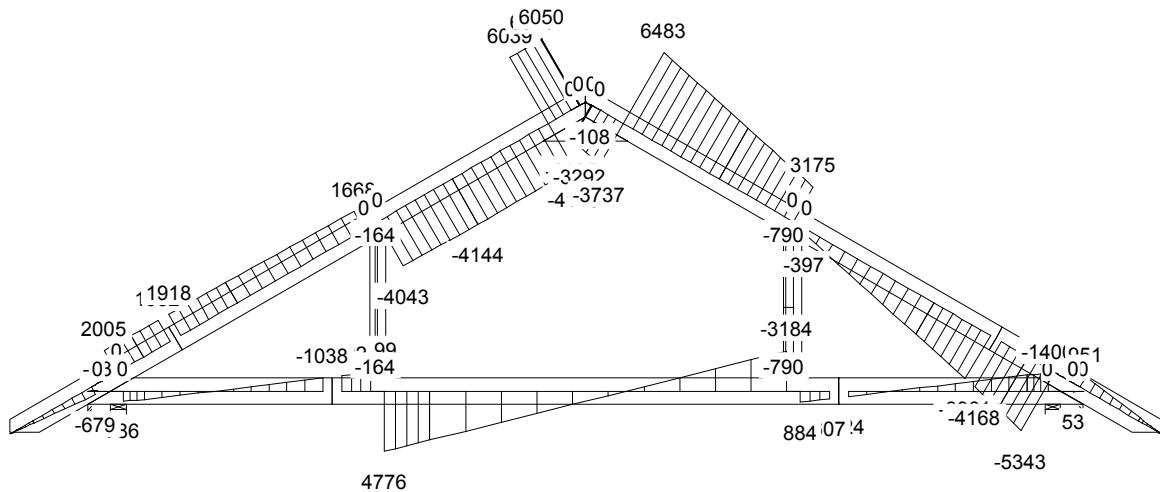
MOMENT



SIŁA OSIOWA

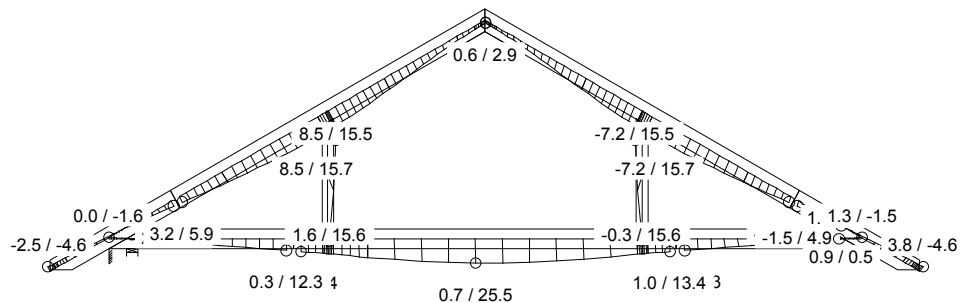


SIŁA POPRZECZNA

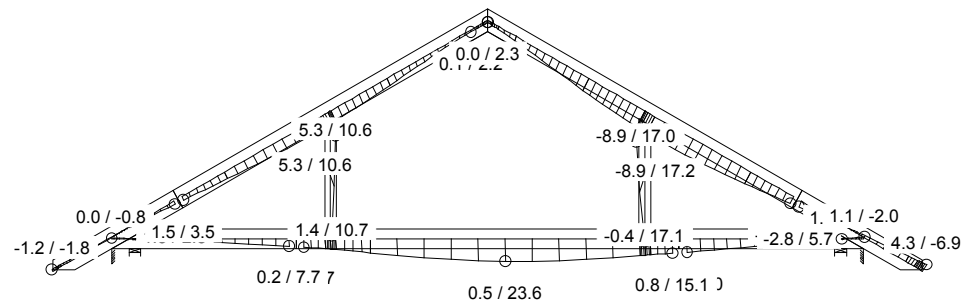


CZAS: 10.41

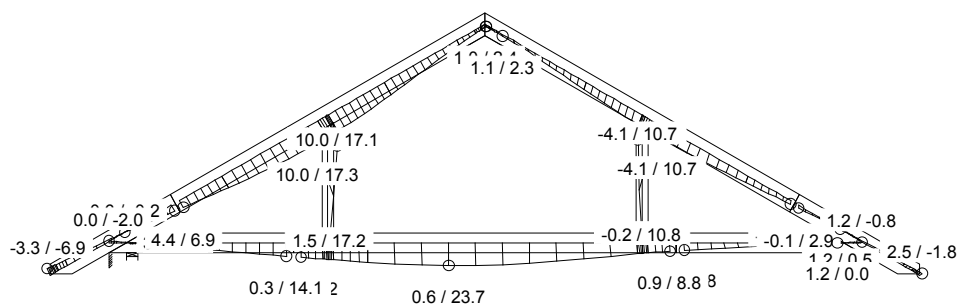
D1a



19 Śr 1.8\*Stale + Śnieg + 0.94\*(OZ1 + OZ2 + OZ3), Wfin



29 Kr 1.8\*Stale + 0.94\*(OZ1 + OZ2 + OZ3) + 0.5\*ŚniegP(0L) + WiatrP, Wfin



27 Kr 1.8\*Stale + 0.94\*(OZ1 + OZ2 + OZ3) + 0.5\*ŚniegL(0P) + WiatrL, Wfin

CZAS: 10.41

Adam Słomski  
(imię i nazwisko)

Gdańsk, dn. 04.07.2011r  
(data)

Nr ew. KUP/0006/POOK/10  
(nr uprawnień)

KUP/BO/0189/10  
(nr członkowski izby zawodowej)

## Oświadczenie

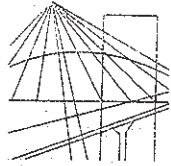
projektanta lub osoby sprawdzającej projekt budowlany.

**Zgodnie z art. 20 ust. 4 Ustawy z dnia 7 lipca 1994 r. Prawo budowlane (tj. DZ. U. Nr 207 z 2003 r. poz. 2016 z póź. zm.) niniejszym oświadczam, że projekt budowlany konstrukcji dachu dla**

budynku jednorodzinnego LMB 71A, sporządzony w dniu 04.07.2011 ,

**został wykonany zgodnie z obowiązującymi przepisami oraz zasadami wiedzy technicznej.**

.....  
(pieczęć wraz z podpisem)



P O L S K A  
I Z B A  
I N Ż Y N I E R Ó W  
B U D O W N I C T W A

Bydgoszcz 2010-07-27

(miejscowość, data)

## Zaświadczenie

Pan/Pani **SŁOMSKI ADAM**

miejsce zamieszkania  
**87-603 WIELGIE**  
**M. CZERSKIE RUMUNKI 58**

jest członkiem Kujawsko-Pomorskiej

Okręgowej Izby Inżynierów Budownictwa

o numerze ewidencyjnym

**KUP/BO/0189/10**

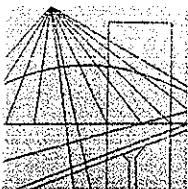
i posiada wymagane ubezpieczenie od odpowiedzialności  
cywilnej.

Niniejsze zaświadczenie jest ważne od dnia 2010-08-01

do dnia 2011-07-31

KUJAWSKO POMORSKA OKRĘGOWA  
IZBA INŻYNIERÓW BUDOWNICTWA  
w BYDGOSZCZY  
85-030 BYDGOSZCZ, ul. B. Rumińskiego 6  
tel. 052 366 70 50 • fax 052 366 70 59

PRZEWODNICZĄCY  
Rady Okręgowej Izby  
*prof. dr hab. inż. Adam Podhorecki*  
prof. dr hab. inż. Adam Podhorecki  
(pieczęć i podpis przewodniczącego)



KUJAWSKO  
POMORSKA  
OKRĘGOWA  
I Z B A  
INŻYNIERÓW  
BUDOWNICTWA

OKRĘGOWA KOMISJA KWALIFIKACYJNA

Sygn. akt: KUPOIIB/KK-0054-0005/10

Bydgoszcz, dnia 11 czerwca 2010 r.

## DECYZJA

Na podstawie art. 24 ust. 1 pkt 2 ustawy z dnia 15 grudnia 2000 r. o samorządach zawodowych architektów, inżynierów budownictwa oraz urbanistów (*Dz. U. z 2001 r. Nr 5, poz. 42, z późn. zm.*), art. 13 ust. 1 pkt 1 i ust. 2, art. 14 ust. 1 pkt 2 i ust. 3 pkt 1 ustawy z dnia 7 lipca 1994 r. Prawo budowlane (*Dz. U. z 2006 r. Nr 156, poz. 1118, z późn. zm.*), oraz § 11 ust. 1 pkt 1 rozporządzenia Ministra Transportu i Budownictwa z dnia 28 kwietnia 2006 r. w sprawie samodzielnych funkcji technicznych w budownictwie (*Dz. U. z 2006 r. Nr 83, poz. 578, z późn. zm.*) w związku z art. 104 Kodeksu postępowania administracyjnego (*Dz. U. z 2000 r. Nr 98, poz. 1071, z późn. zm.*)

### Okręgowa Komisja Kwalifikacyjna n a d a j e

**Panu Adamowi Piotrowi Słomskiemu**  
magistrowi inżynierowi o kierunku budownictwo  
urodzonemu dnia 23 grudnia 1982 r. w Lipnie

### UPRAWNIENIA BUDOWLANE

numer ewidencyjny KUP/0006/POOK/10

do projektowania bez ograniczeń  
w specjalności konstrukcyjno - budowlanej

### UZASADNIENIE

W związku z uwzględnieniem w całości żądania strony, na podstawie art. 107 § 4 K.p.a. odstępuje się od uzasadnienia decyzji. Zakres nadanych uprawnień budowlanych wskazano na odwrocie decyzji.

### Pouczenie

Od niniejszej decyzji służy odwołanie do Krajowej Komisji Kwalifikacyjnej Polskiej Izby Inżynierów Budownictwa w Warszawie, za pośrednictwem Okręgowej Komisji Kwalifikacyjnej KUPOIIB w Bydgoszczy w terminie 14 dni od dnia jej doręczenia.

Skład Orzekający  
Okręgowej Komisji Kwalifikacyjnej

mgr inż. Jacek Kołodziej

inż. Wojciech Klatecki

inż. Franciszek Szypliński

Otrzymują:

1. Pan Adam Piotr Słomski  
Czerskie Rumunki 58  
87-603 Wielgie
2. Okręgowa Rada Izby
3. Główny Inspektor  
Nadzoru Budowlanego
4. a/a



## Szczegółowy zakres uprawnień budowlanych

Na podstawie art. 12 ust. 1 pkt 1 i art. 13 ust. 4 ustawy Prawo budowlane w związku z § 15 i § 17 ust. 1 pkt 1 rozporządzenia Ministra Transportu i Budownictwa z dnia 28 kwietnia 2006 r. w sprawie samodzielnych funkcji technicznych w budownictwie, Pan Adam Piotr Słomski jest uprawniony w specjalności konstrukcyjno - budowlanej do:

- projektowania obiektu budowlanego w zakresie sporządzania projektu architektoniczno - budowlanego w odniesieniu do konstrukcji obiektu,
  - sporządzania projektu zagospodarowania działki lub terenu, w zakresie specjalności konstrukcyjno - budowlanej,
  - sprawdzania projektów architektoniczno - budowlanych i sprawowania nadzoru autorskiego,
  - sprawowania kontroli technicznej utrzymania obiektów budowlanych
- bez ograniczeń.**

PRZEWODNICZĄCY  
KOMISJI KWALIFIKACYJNEJ  
Kujawsko-Pomorskiej Okręgowej  
Izby Inżynierów Budownictwa  
*mgr inż. Jacek Kołodziej*

## Gdzie zamówić wiązary?

### Autoryzowane zakłady prefabrykacji i punkty sprzedaży (wg kodów)

#### AUTORYZOWANE ZAKŁADY PREFABRYKACJI:

Nazwa firmy	Ulica	Kod	Miasto	telefon	e-mail
ERAGA	ul. Cienista 20 lok. 17	02-439	Warszawa	22 211 18 90	<a href="mailto:eraga@eraga.com.pl">eraga@eraga.com.pl</a>
N-DREWNO	Śniadówko 11A	05-180	Pomiechówek	783 542 565	<a href="mailto:biuro@ndrewno.pl">biuro@ndrewno.pl</a>
HATEK	ul. Tartaczna 71	06-102	Pułtusk	23 692 77 31	<a href="mailto:hatek@hatek.com.pl">hatek@hatek.com.pl</a>
WIĄZARY CZAPLICKI	Chmieleni Wielki 15	06-316	Krzynowłoga Mała	509 732 996	<a href="mailto:janusz.czapllicki@op.pl">janusz.czapllicki@op.pl</a>
WIĄZARY GK	ul. Sztynwałdzka 14	13-340	Biskupiec	570 333 971	<a href="mailto:biuro@wiazarygk.pl">biuro@wiazarygk.pl</a>
FH CASTOR	ul. Demokracji 4b	14-100	Ostróda	89 642 27 00	<a href="mailto:l.sieracki@castor.net.pl">l.sieracki@castor.net.pl</a>
ROMAN K&K Sp. z o.o.	ul. Wysokiego 8	17-100	Bielsk Podlaski	574 528 455	<a href="mailto:wiazary.roman@gmail.com">wiazary.roman@gmail.com</a>
DREW-INWEST	ul. Jana Kazimierza 2/2	34-360	Milówka	33 863 77 27	<a href="mailto:biuro@drew-inwest.pl">biuro@drew-inwest.pl</a>
F.U.H.P. CANADA SYSTEM	ul. Leśna 66	34-600	Limanowa	18 337 57 24	<a href="mailto:biuro@canada-system.pl">biuro@canada-system.pl</a>
SAWE	Niechobrz 923	36-047	Niechobrz k/ Rzeszowa	17 871 81 46	<a href="mailto:wojciechsikora@sawe.pl">wojciechsikora@sawe.pl</a>
PROFI-CAN	ul. Jaworzniak 12	42-595	Siemonia	32 287 66 59	<a href="mailto:profican@gmail.com">profican@gmail.com</a>
MT SYSTEM	ul. Częstochowska 16	42-283	Boronów	602 797 327	<a href="mailto:biuro@wiazarymt.pl">biuro@wiazarymt.pl</a>
ALDACH	ul. Żarnowiecka 58	42-445	Szczekociny	668 315 028	<a href="mailto:kontakt@aldach.pl">kontakt@aldach.pl</a>
WIĄZAR SYSTEM	ul. Wołczyńska 63B	46-264	Krzywiczyzny	77 414 14 68	<a href="mailto:kontakt@wiazar-system.pl">kontakt@wiazar-system.pl</a>
ZIMMERMANN	ul. Edmunda Strzeleckiego 4	47-133	Jemielnica	660 450 720	<a href="mailto:biuro@zimmermann-dach.pl">biuro@zimmermann-dach.pl</a>
WIĄZAR PLUS	ul. Miłoszycka 18	51-502	Wrocław	884 641 414	<a href="mailto:biuro@wiazar-plus.pl">biuro@wiazar-plus.pl</a>
STOLMAK	ul. Jana III Sobieskiego 19a	58-260	Bielawa	74 833 95 55	<a href="mailto:malwinamakles@gmail.com">malwinamakles@gmail.com</a>
WESTMALL	ul. Kościuszki 6a	59-230	Prochowice	76 858 56 86	<a href="mailto:westmall@westmall.com.pl">westmall@westmall.com.pl</a>
INTER-LERS	ul. Czarnieckiego 8	62-270	Kłeco k/ Gniezna	61 427 04 23	<a href="mailto:biuro@inter-lers.pl">biuro@inter-lers.pl</a>
WIĄZARY GÓRSKI	ul. XXX lecia 17	62-561	Ślesin	48 63 2704 387	<a href="mailto:sekretariat@wiazarygorski.pl">sekretariat@wiazarygorski.pl</a>
WIĄZARY BURKIETOWICZ	ul. Kaliska 47	63-430	Odołań k/ Ostrowa Wilk.	62 733 83 31	<a href="mailto:wiazary@burkietowicz.pl">wiazary@burkietowicz.pl</a>
BLACH-DEK	ul. Przemysłowa 7	64-200	Wolsztyn	68 384 25 21	<a href="mailto:konstrukcje@blachdek.com.pl">konstrukcje@blachdek.com.pl</a>
WIĄZARY LISIEWICZ	ul. Rozwojowa 14	66-100	Sulechów	502 080 236	<a href="mailto:konstrukcje@lisiewicz.com.pl">konstrukcje@lisiewicz.com.pl</a>
WIĄZARY LEWANDOWSKI	Świerkocin 30	66-460	Witnica	95 752 17 58	<a href="mailto:biuro@wiazary-lewandowski.pl">biuro@wiazary-lewandowski.pl</a>
KONSTRUKCYJNY.PL	ul. Kolejowa 1	67-400	Wschowa	600 332 985	<a href="mailto:biuro@konstrukcyjny.pl">biuro@konstrukcyjny.pl</a>
PARTNER	ul. Przyszłości 20	70-893	Szczecin	91 462 17 20	<a href="mailto:info@partner.szczecin.pl">info@partner.szczecin.pl</a>
KUDRA I SPÓŁKA	ul. Lubieszńska 6	72-006	Mierzyn k/ Szczecina	91 311 50 32	<a href="mailto:biuro@kudra.com.pl">biuro@kudra.com.pl</a>
WASCO VILLA	Stary Kraków 36/Kanin 17A	76-100	Sławno k/ Koszalina	59 810 82 99	<a href="mailto:biuro@wascovilla.pl">biuro@wascovilla.pl</a>
PPHU ROMAR	ul. Kolejowa 25A	78-630	Człopa	67 259 18 22	<a href="mailto:info@pphu-romar.pl">info@pphu-romar.pl</a>
COMPLEX	ul. Szeroka 4	83-330	Borkowo k/ Gdańska	58 685 88 00	<a href="mailto:borkowo@complex.gda.pl">borkowo@complex.gda.pl</a>
ZHUP ZDRAMET	ul. Zdrada 8A	84-100	Puck	58 673 82 81	<a href="mailto:kontakt@zdrabud.pl">kontakt@zdrabud.pl</a>
SZUWAŁA WIĄZARY	ul. Bydgoska 48	86-050	Solec Kujawski	602 665 634	<a href="mailto:biuro@szuwalawiazary.pl">biuro@szuwalawiazary.pl</a>
WPW INVEST	ul. Tylna 4C/5	90-364	Łódź	42 676 50 96	<a href="mailto:biuro@wpwinvest.pl">biuro@wpwinvest.pl</a>
DREWPROJEKT	ul. Zgierska 17	95-050	Konstantynów Łódzki	887 520 440	<a href="mailto:drewprojekt@o2.pl">drewprojekt@o2.pl</a>
MABUDO	ul. Ceramiczna 8	98-220	Zduńska Wola	43 823 41 41	<a href="mailto:domy@mabudo.pl">domy@mabudo.pl</a>
WIĄZAR DACH	Nowa Wieś 54A	98-275	Brzeźno	605 601 004	<a href="mailto:wiazar.dach@gmail.com">wiazar.dach@gmail.com</a>
TARTAK J.W. WITKOWSCY	Rychłowiec 21B	98-300	Wieluń	43 842 86 00	<a href="mailto:kontakt@wiazar.pl">kontakt@wiazar.pl</a>
HANTVERKARPOOLEN	Kocierzew Południowy 104A	99-414	Kocierzew Płd. k/Łowicza	46 837 20 12	<a href="mailto:biuro@twojdachtwojdom.com">biuro@twojdachtwojdom.com</a>
<b>BIURA HANDLOWO-PROJEKTOWE</b>					
Nazwa firmy	Ulica	Kod	Miasto	telefon	e-mail
INTER-LERS o/ Lublin	ul. Wojciechowska 7	20-704	Lublin	606 970 683	<a href="mailto:wyceny@inter-lers.pl">wyceny@inter-lers.pl</a>
SAWE	Al. Niepodległości 10	23-200	Kraśnik Lubelski	606 650 199	<a href="mailto:krasnik@sawe.pl">krasnik@sawe.pl</a>
N-DREWNO	Borów Kolonia 61A	24-350	Chodel	783 542 565	<a href="mailto:biuro@ndrewno.pl">biuro@ndrewno.pl</a>
WIĄZAR-SYSTEM o/Śląsk	ul. Strzelców Bytomskich 87B	41-914	Bytom	530 308 513	<a href="mailto:slask@wiazar-system.pl">slask@wiazar-system.pl</a>
DREW-INWEST o/Bielsko-Biała	ul. Ks. Londzina 57	43-382	Bielsko-Biała	33 443 28 55	<a href="mailto:konstruktor@drew-inwest.pl">konstruktor@drew-inwest.pl</a>
WIĄZAR-SYSTEM o/Wrocław	ul. Kobierzycka 10 3 piętro	52-315	Wrocław	530 303 477	<a href="mailto:m.waniak@wiazar-system.pl">m.waniak@wiazar-system.pl</a>
WIĄZARY BURKIETOWICZ	ul. Wincentego Pola 10	58-500	Jelenia Góra	609 408 408	<a href="mailto:m.myrlak@burkietowicz.pl">m.myrlak@burkietowicz.pl</a>
WIĄZAR-SYSTEM o/Legnica	ul. Jaworzyńska 261 p. 18	59-220	Legnica	530 305 183	<a href="mailto:k.lindmajer@wiazar-system.pl">k.lindmajer@wiazar-system.pl</a>
INTER-LERS o/Poznań	ul. Kopanina 28/32	60-105	Poznań	72 888 83 53	<a href="mailto:poznan@inter-lers.pl">poznan@inter-lers.pl</a>
ROMAR o/ Poznań	ul. Marcelesińska 100/87	60-324	Poznań	61 226 82 22	<a href="mailto:poznan@pphu-romar.pl">poznan@pphu-romar.pl</a>
WIĄZARY BURKIETOWICZ	ul. 5 stycznia 2/2	64-200	Wolsztyn	68 384 27 20	<a href="mailto:a.przadka@burkietowicz.pl">a.przadka@burkietowicz.pl</a>
WIĄZARY SZUWAŁA o/ Pomorze	Ul. Gdańska 1A	83-304	Przodkowo	666 377 388	<a href="mailto:konstruktor@szuwalawiazary.pl">konstruktor@szuwalawiazary.pl</a>
INTER-LERS o/Bydgoszcz	ul. Wojska Polskiego 8	85-171	Bydgoszcz	52 320 29 23	<a href="mailto:bydgoszcz@inter-lers.pl">bydgoszcz@inter-lers.pl</a>

**Aktualną mapę z zakładami można zobaczyć na:**  
[http://www.dachymitek.pl/produkceni\\_mapa.htm](http://www.dachymitek.pl/produkceni_mapa.htm)