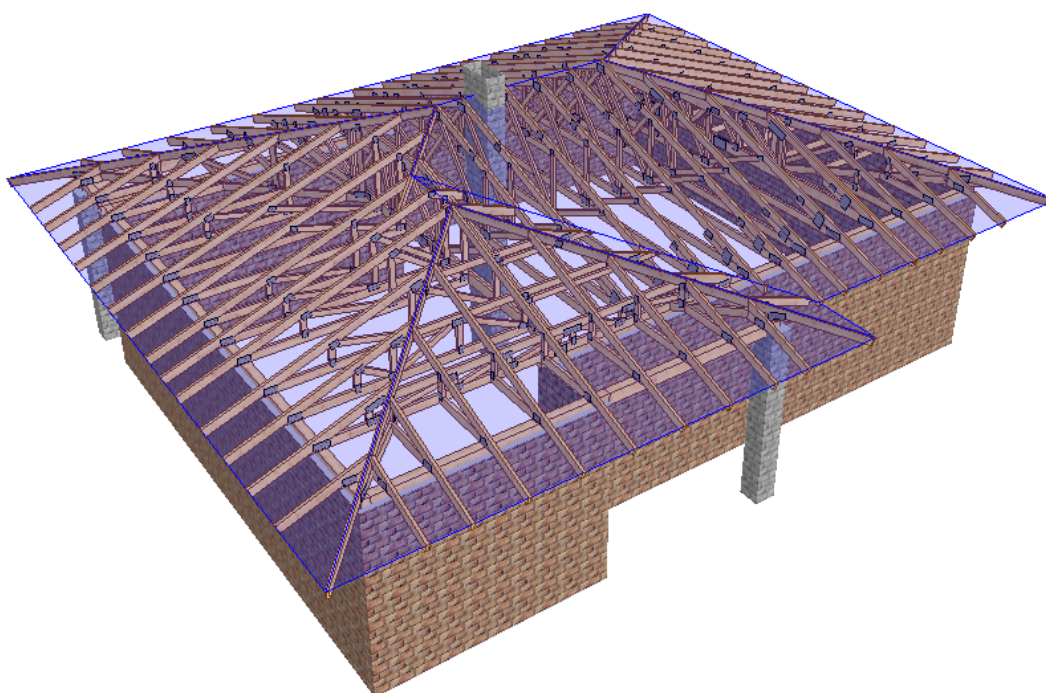


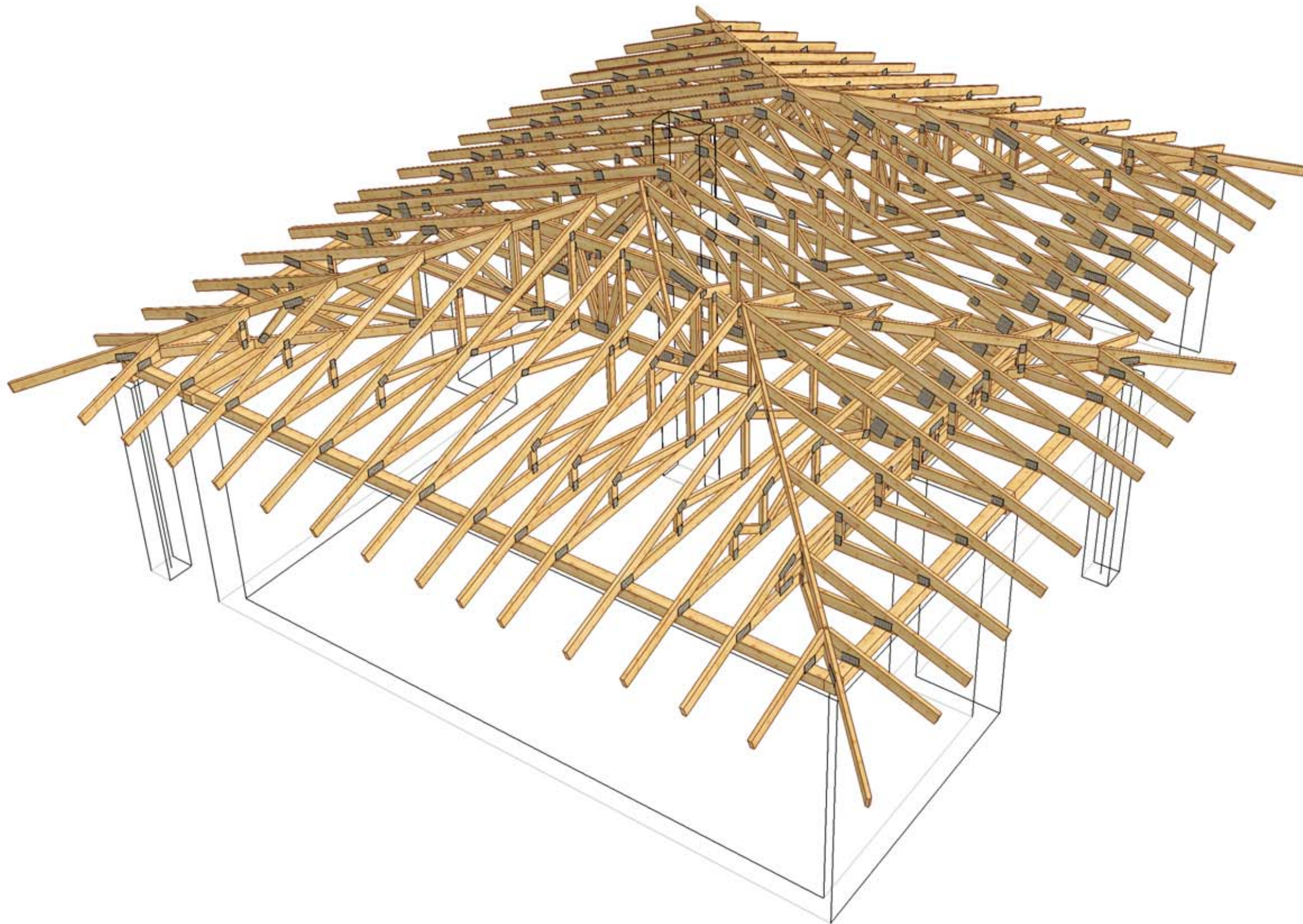
## PROJEKT PREFABRYKOWANEJ WIĘŻBY DACHOWEJ

# SAGA II LMB69A

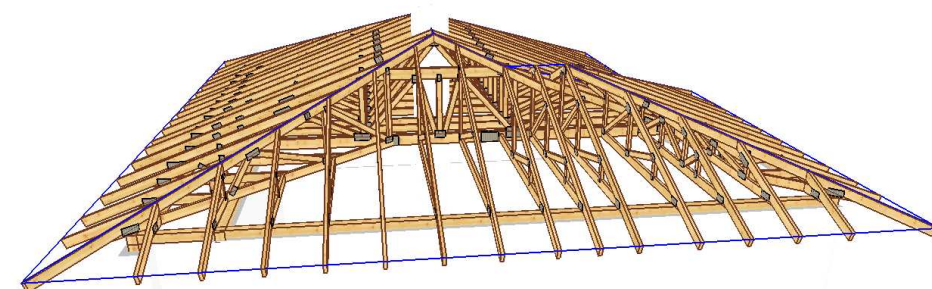
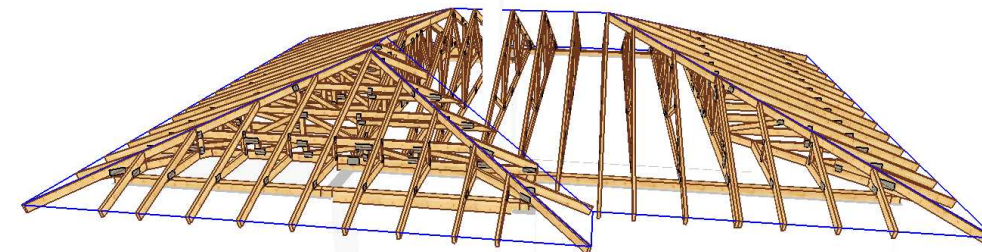
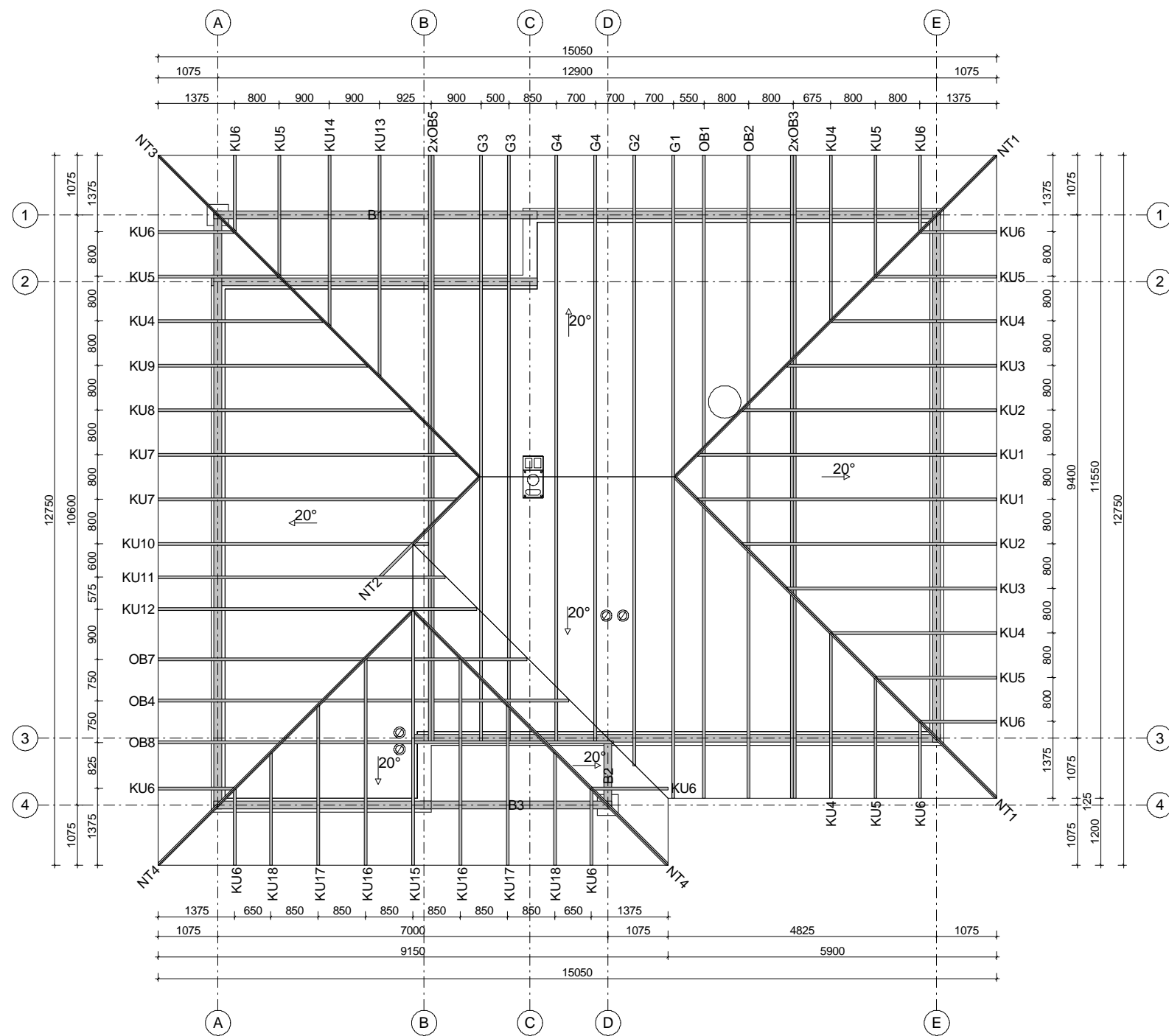
WIĄZARY Z LITEGO DREWNA ŁĄCZONE PŁYTKAMI KOLCZASTYMI



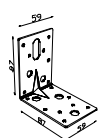




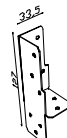




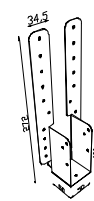
TARCIKA KONSTRUKCYJNA KLASY C24  
GRUBOŚĆ 50 mm



Kątownik HD 90 90  
łącznik więzarów z  
murbelką (156 szt.)



Kotew uniwersalna MFAA  
łącznik pasa górnego kulawek z więzarami  
obniżonymi (lewa 25 szt. prawa 25 szt.)



Speedy Standard ST 50  
łącznik pasa dolnego kulawek  
z więzarami obniżonymi (18 szt.)

 MiTek Industries Polska Sp. z o.o. <small>ul. Pomorska 29 K, 59-220 Legnica tel. +48 676 862 89 88, fax +48 676 862 89 21</small>	NAZWA OBIEKTU	Dom Jednorodzinny LMB 69A	
	ADRES OBIEKTU	Do adaptacji	
TYTUŁ RYSUNKU		Rzut konstrukcji dachowej	
PROJEKTOWAŁ	inż. Andrzej Budakowski	SKALA:	1:100
OPRACOWAŁ	inż. Marcin Gutowski	DATA:	2011-04-26
SPRAWDZIŁ		NR RYS.:	

UWAGA: Zmiana płytek kolczastych GNA20, T150 i M14 na inne wymaga uzgodnienia z autorem projektu (Art. 49 ust. 2 Pr. Aut.).

## Jak zamówić wiązary prefabrykowane?

1. Zamówienie na wiązary należy złożyć w licencjonowanym zakładzie prefabrykacji (wykaz na ostatniej stronie projektu), najlepiej w terminie od jednego do trzech miesięcy przed ukończeniem ścian i stropów.
2. Wszystkie materiały, w tym drewno, łączniki, płytki kolczaste, impregnat, zapewnia zakład prefabrykacji. Cena wiązarów obejmuje koszt wszystkich niezbędnych elementów.
3. Wszystkie obliczenia oparte są na parametrach łączników MiTek. Autor projektu nie wyraża zgody na zastosowanie innych płytek kolczastych.
4. Wszystkie płytki kolczaste firmy MiTek są, zgodnie z normą, oznakowane własnym znakiem identyfikacyjnym. Jest on na stałe wytłoczony na płytkach, co służy późniejszej weryfikacji.
5. Lista autoryzowanych zakładów oraz ich punktów dystrybucji znajduje się na końcu projektu.
6. Montaż konstrukcji trwa od jednego do kilku dni.
7. Wiazary można zamówić w fabryce w dwóch wariantach:
  - a) z montażem wykonanym przez producenta,
  - b) z własnym montażem Zamawiającego.
8. Dokumentacja produkcyjna do tego projektu znajduje się w każdym autoryzowanym zakładzie prefabrykacji.
9. Prezentację trójwymiarową konstrukcji (wizualizacja) można pobrać ze strony [www.dachymitek.pl/projekty-typowe.php](http://www.dachymitek.pl/projekty-typowe.php)

### INFORMACJA DLA ADAPTATORÓW

Prosimy wszystkich o kontakt z Mitek Industries Polska

– tel. 76-8628988, e-mail: [biuro@mitek.pl](mailto:biuro@mitek.pl)

Informacje dotyczące wyników obliczeń (np. reakcje podporowe), kopie projektów do pozwolenia na budowę, aktualne zaświadczenie z Izby Inżynierów Budownictwa itp.

**Więcej informacji - [www.dachymitek.pl/adaptacje](http://www.dachymitek.pl/adaptacje)**

# OPIS TECHNICZNY

## 1. Przedmiot opracowania

Niniejsze opracowanie obejmuje projekt budowlany konstrukcji dachu, domu jednorodzinnego LMB 69A. Zgodnie z interpretacją ustawy projekt przeznaczony do wielokrotnego zastosowania (tzw. projekt gotowy), po przystosowaniu do warunków konkretnej inwestycji, może stanowić projekt architektoniczno-budowlany w rozumieniu art. 34 ust. 3 pkt 2 ustawy z dnia 7 lipca 1994 r. Prawo budowlane (Dz. U. z 2000 r., Nr 106, poz. 1126 z późn. zm.), będący częścią projektu budowlanego zatwierdzanego w decyzji o pozwoleniu na budowę.

## 2. Podstawa opracowania

Niniejszy projekt opracowano w oparciu o:

- Obowiązujące przepisy i normy budowlane oraz oprogramowanie inżynierskie RoofCon/TrussCon
- Katalog techniczny systemu mocowania firmy „MULTIGRIP”.

### 2.1 Normy i aprobaty:

- PN-EN 1990:2004/A1:2008 Eurokod -- Podstawy projektowania konstrukcji
- PN-EN 1991-1-1:2004/Ap1:2010 Eurokod 1: Oddziaływania na konstrukcje -Ciężar objętościowy, ciężar własny, obciążenia użytkowe w budynkach
- PN-EN 1991-1-3:2005/AC:2009 Eurokod 1: Oddziaływania na konstrukcje - Obciążenie śniegiem
- PN-EN 1991-1-4:2008/Ap2:2010 Eurokod 1: Oddziaływania na konstrukcje -- Oddziaływania wiatru
- PN-EN 1995-1-1:2010 Eurokod 5 -- Projektowanie konstrukcji drewnianych -- Część 1-1: Postanowienia ogólne -- Reguły ogólne i reguły dotyczące budynków
- PN-EN 14250 Wymagania produkcyjne dotyczące prefabrykowanych elementów konstrukcyjnych łączonych płytkami kolczastymi.
- Deklaracja parametrów płytek zgodnie z EN 14545.

## 3. Ogólne dane o rozwiązaniach konstrukcyjno - materiałowych.

Główną konstrukcję dachu zaprojektowano z drewnianych, prefabrykowanych wiązarów o maksymalnej rozpiętości w osi podpór 9,40 m i maksymalnym poprzecznym rozstawie osiowym 900 mm. Tarcica klasy C24 o grubości 50 mm. Połączenia elementów (pasy, jętki, krzyżulce, słupki) wiązarów zaprojektowano na płytki kolczaste GNA20, T150 i M14. Połączenia montażowe elementów konstrukcji dachu projektuje się z ocynkowanych łączników asortymentu firmy „MULTIGRIP”.

### 3.1 Odporność na korozję biologiczną i ochrona p. pożarowa.

Projektowana konstrukcja należy do pierwszej klasy zagrożenia korozją biologiczną zgodnie z EN 335-1. Dla klasy tej wystarczy naturalna odporność drewna. Wszystkie elementy konstrukcyjne projektuje się z drewna sosnowego klasy C24, suszonego do wilgotności 18%. Ze względu na ochronę p.poż. stopień palności drewna obniżyć przez zastosowanie powierzchniowych środków ogniochronnych np. Ogniochron lub Fobos.

#### **4. Wymagania dotyczące produkcji wiązarów łączonych płytkami kolczastymi**

Wiązary należy wykonać zgodnie z normą PN-EN 14250. Płytki kolczaste wciskać w drewno za pomocą specjalistycznych urządzeń - pras hydraulicznych, na stolikach lub stołach montażowych w zakładzie prefabrykacji.

#### **5. Połączenie wiązara z murłatą**

Połączenie wiązarów z murłatą zaprojektowano za pośrednictwem kątowników HD 90 90 w ilości 2szt./węzeł. Mocowanie kątownika do murłaty za pomocą gwoździ skrętnych 3,75x30 w ilości 8 szt./skrzydełko. Kątowniki łączyć z wiązarem gwoździami skrętnymi 3.75x30 w ilości 8 szt./skrzydełko,

#### **6. Stężenia ukośne**

Stężenia ukośne zaprojektowano z elementów drewnianych o przekroju 25x100 mm. Stężenia te mocować w każdym węźle gwoździami pierścieniowymi 3.75 x 80 w ilości 3szt./węzeł.

#### **7. Stężenia wzdłużne**

Stężenia wzdłużne zaprojektowano z elementów drewnianych o przekroju 25x100 mm. Stężenia te mocować w każdym węźle gwoździami pierścieniowymi 3.75x80 w ilości 3szt./węzeł..

#### **8. Wytyczne montażu konstrukcji**

- Wiązary należy montować dźwigiem z wykorzystaniem trawersu lub odpowiedniego zawiesia .
- Montaż wiązarów rozpocząć od dwóch wiązarów usztywnionych poprzecznie stężeniami.
- Kolejne wiązary należy montować łącząc je z poprzednimi za pomocą stężeń.
- Nie podpuszcza się obciążania elementów konstrukcji dachu (składowania materiałów pokrycia) w trakcie wykonywania prac dekarских ponad wartości przewidziane w projekcie konstrukcji.
- Miejsca styku (oparcia) konstrukcji drewnianej z elementami betonowymi lub stalowymi należy zabezpieczyć poprzez przełożenie warstwą izolacji.
- W trakcie montażu konstrukcji dachu i wykonywaniu pokrycia dachowego należy uwzględnić (zgodnie z projektem architektonicznym) sposób wentylacji przestrzeni dachowej i odwodnienia połąci. Do wykonywania połączeń elementów konstrukcji należy stosować śruby i gwoździe ocynkowane.
- Prace montażowe należy wykonywać pod nadzorem osoby posiadającej odpowiednie uprawnienia budowlane oraz zgodnie z przepisami BHP dotyczącymi montażu elementów wielkowymiarowych i prac na wysokości.

Opracował:  
inż. Marcin Gutowski

<b>Zestawienie obciążeń dopuszczalnych dla wiązarów</b>		
	<b>Pas górny</b>	Obciążenie charakterystyczne ( kN/m <sup>2</sup> )
1.	Dachówka cementowa	0,900
2.	Łaty 40x60 mm	0,047
3.	Kontrłata 40x40 mm	0,021
4.	Folia wstępnego krycia	0,002
	<b>suma:</b>	<b>0,970</b>
	<b>Pas dolny</b>	Obciążenie charakterystyczne ( kN/m <sup>2</sup> )
1.	Obciążenie technologiczne	0,500
3.	Wełna mineralna 25 cm	0,100
4.	Folia paroszczelna	0,002
5.	Płyta Fermacell na ruszcie	0,170
	<b>suma:</b>	<b>0,772</b>
	<b>Obciążenie śniegiem</b>	
1.	Wartość charakterystyczna obciążenia śniegiem sk ( kN/m <sup>2</sup> ) Strefa 4	1,6
2.	Współczynnik ekspozycji Ce	1,2
	<b>Obciążenie wiatrem</b>	
1.	Kategoria terenu	1
2.	Strefa 2	$q_{b,0} = 0,42 \text{ kN/m}^2$
3.	Wysokość nad poziomem morza.	700 m n. p. m.
4.	Wysokość budynku do kalenicy.	5,40 m





## KOMBINACJE OBCIĄŻEŃ

Nr	Warunek	KTO
1	Stan graniczny nośności	St 1.35 * Stałe
2	Stan graniczny nośności	Śr 1.15*Stałe, 1.5*ŚniegL, OZ
3	Stan graniczny nośności	Śr 1.15*Stałe, 1.5*ŚniegP, OZ
4	Stan graniczny nośności	Śr 1.15*Stałe, 1.5*Śniegmy1, 1.05*OZ
5	Stan graniczny nośności	Śr 1.15*Stałe, 1.05*Śniegmy1, 1.5*OZ 1
6	Stan graniczny nośności	Śr 1.15*Stałe, 1.05*ŚniegP(0 L), 1.5*OZ 1
7	Stan graniczny nośności	Śr 1.15*Stałe, 1.05*ŚniegL(0 P), 1.5*OZ 1
8	Stan graniczny nośności	Kr 1.15*Stałe, 1.5*Śniegmy1, 1.05*Wiatr L, 1.05*OZ
9	Stan graniczny nośności	Kr 1.15*Stałe, 1.5*Śniegmy1, 1.05*Wiatr P, 1.05*OZ
10	Stan graniczny nośności	Kr 1.0*Stałe, 1.5*Wiatr na szczyt
11	Stan graniczny nośności	Ch 1.15*Stałe, 1.5*Człowiek na lewym PG
12	Stan graniczny nośności	Ch 1.15*Stałe, 1.5*Człowiek na prawym PG
13	Stan graniczny nośności	Ch 1.15*Stałe, 1.5*Człowiek na wsporniku
14	Stan graniczny nośności	Kr 1.15*Stałe, 1.5*ŚniegL(0 P), 1.05*Wiatr LS, 1.05*OZ
15	Stan graniczny nośności	Kr 1.15*Stałe, 1.5*ŚniegP(0 L), 1.05*Wiatr PS, 1.05*OZ
16	Stan graniczny nośności	Kr 1.15*Stałe, 1.05*ŚniegL(0 P), 1.5*Wiatr LS, 1.05*OZ
17	Stan graniczny nośności	Kr 1.15*Stałe, 1.05*ŚniegP(0 L), 1.5*Wiatr PS, 1.05*OZ
18	Stan graniczny użytkowania	Stałe, Śniegmy1(d), OZ, Wfin
19	Stan graniczny użytkowania	Stałe, Śniegmy1(d), OZ, Winst
20	Stan graniczny użytkowania	Stałe, ŚniegP(0 L)(d), OZ, Wfin
21	Stan graniczny użytkowania	Stałe, ŚniegP(0 L)(d), OZ, Winst
22	Stan graniczny użytkowania	Stałe, ŚniegL(0 P)(d), OZ, Wfin
23	Stan graniczny użytkowania	Stałe, ŚniegL(0 P)(d), OZ, Winst
24	Stan graniczny użytkowania	Stałe, Śniegmy1, OZ1(d), OZ_in, Wfin
25	Stan graniczny użytkowania	Stałe, Śniegmy1, OZ1(d), OZ_in, Winst
26	Stan graniczny użytkowania	Stałe, ŚniegL(0 P), Wiatr LS(d), OZ, Wfin
27	Stan graniczny użytkowania	Stałe, ŚniegL(0 P), Wiatr LS(d), OZ, Winst
28	Stan graniczny użytkowania	Stałe, ŚniegP(0 L), Wiatr PS(d), OZ, Wfin
29	Stan graniczny użytkowania	Stałe, ŚniegP(0 L), Wiatr PS(d), OZ, Winst

## PARAMETRY TARCICY

Grupa tarcicy	Od Do	Rozmiar mm	Klasa	Stężenie mm	Max CSI KO SNr	Różniące się dane KLU
Pas górny L 1	5- 13	50x 145	C24	<1210	0.99 4 1	
Pas górny P 1	5- 14	50x 145	C24	<1210	0.99 4 1	
Pas dolny 1	1- 9	50x 145	C24	<9852	0.86 4 1	
Klin 1	1- 1	50x 120	C24	Nie	0.19 2 1	
Klin 2	9- 9	50x 120	C24	Nie	0.19 3 1	
Krzyżulec 1	3- 12	50x 95	C24	Nie	0.18 2 1	
Krzyżulec 1	7- 10	50x 95	C24	Nie	0.18 3 1	
Krzyżulec 2	2- 12	50x 95	C24	Nie	0.20 14 1	
Krzyżulec 2	8- 10	50x 95	C24	Nie	0.20 15 1	
Krzyżulec 3	5- 10	50x 95	C24	Nie	0.37 15 1	
Krzyżulec 3	5- 12	50x 95	C24	Nie	0.37 14 1	

## WYCIĄG Z WYNIKÓW OBLICZEŃ DLA NAJNIEKORZYSTNIEJSZEJ KOMBINACJI OBCIĄŻEŃ

Pręt	KO	Dyst.	Wys.	Klasa	Wybocz	Moment	Osiowa	Ścin.	MZ	Osiowe	Ścin.	Max	
Od Do	(mm)	(mm)	(mm)	MZ(kNm)	AX(N)	V(N)	CSI	CSI	CSI	CSI	km	inst	
1- 2	4	923	145	C24	1210y	-0.75	-36642	2299	0.14	0.85	0.26	0.99	1.30
2- 3	4	472	145	C24	1210y	0.70	-32762	63	0.17	0.76	0.01	0.94	
3- 5	4	-25	145	C24	1210y	-0.66	-33662	2537	0.12	0.79	0.29	0.91	1.30
1- 13	2	19	145	C24		3.19	1681	-4619	0.95	0.02	0.53	0.97	1.18
5- 7	4	1472	145	C24	1210y	-0.66	-33662	-2537	0.12	0.79	0.29	0.91	1.30
7- 8	4	920	145	C24	1210y	0.70	-32762	-63	0.17	0.76	0.01	0.94	
8- 9	4	1007	145	C24	1210y	-0.75	-36642	-2299	0.14	0.85	0.26	0.99	1.30
9- 14	3	-19	145	C24		-3.19	1681	4619	0.95	0.02	0.53	0.97	1.18
9- 10	4	-3322	145	C24		0.58	33646	1214	0.37	0.49	0.14	0.86	1.290.42
10- 12	4	-1448	145	C24		-0.52	22970	0	0.43	0.33	0.00	0.76	0.42
12- 1	4	0	145	C24		0.58	33646	-1214	0.37	0.49	0.14	0.86	1.290.42
1- 1	2		120	C24	478y	0.00	-14893	0	0.00	0.19	0.00	0.19	
9- 9	3		120	C24	478y	0.00	-14893	0	0.00	0.19	0.00	0.19	
7- 10	3		95	C24	1121y	0.00	-5665	0	0.00	0.18	0.00	0.18	
3- 12	2		95	C24	1121y	0.00	-5665	0	0.00	0.18	0.00	0.18	
8- 10	15		95	C24	1479y	0.00	-4525	0	0.00	0.20	0.00	0.20	
2- 12	14		95	C24	1479y	0.00	-4511	0	0.00	0.20	0.00	0.20	
5- 10	15		95	C24		-0.20	12990	94	0.13	0.23	0.01	0.37	
5- 12	14		95	C24		0.20	12993	-94	0.13	0.23	0.01	0.37	

**ŁĄCZNIKI**

<b>Łącznik</b>	<b>Producent</b>	<b>Aprobata Techniczna</b>
GNA20	Mitek	1020-CPD-070038938,IF-55-01.01
T150	Mitek	1020-CPD-070038938,IF-55-02.01

<b>Węzeł Nr</b>	<b>Łącz. Typ</b>	<b>Rozmiar</b>		<b>Max Napręż</b>	<b>Gwóźdź</b>	
		<b>Szer.</b>	<b>Dług.</b>		<b>Il.</b>	<b>Typ</b>
1	GNA20	105	246	0.86		
2	GNA20	76	122	0.36		
3	GNA20	76	122	0.39		
4	T150	124	144	0.95		
5	GNA20	132	205	0.96		
6	T150	124	144	0.95		
7	GNA20	76	122	0.39		
8	GNA20	76	122	0.36		
9	GNA20	105	246	0.85		
10	GNA20	132	246	0.82		
11	T150	145	205	0.93		
12	GNA20	132	246	0.82		
1: 2	T150	176	245	1.00		
1: 3	GNA20	105	143	1.00		
9: 2	T150	176	245	1.00		
9: 3	GNA20	105	143	1.00		

Max tolerancja położenia łącznika: 5 mm

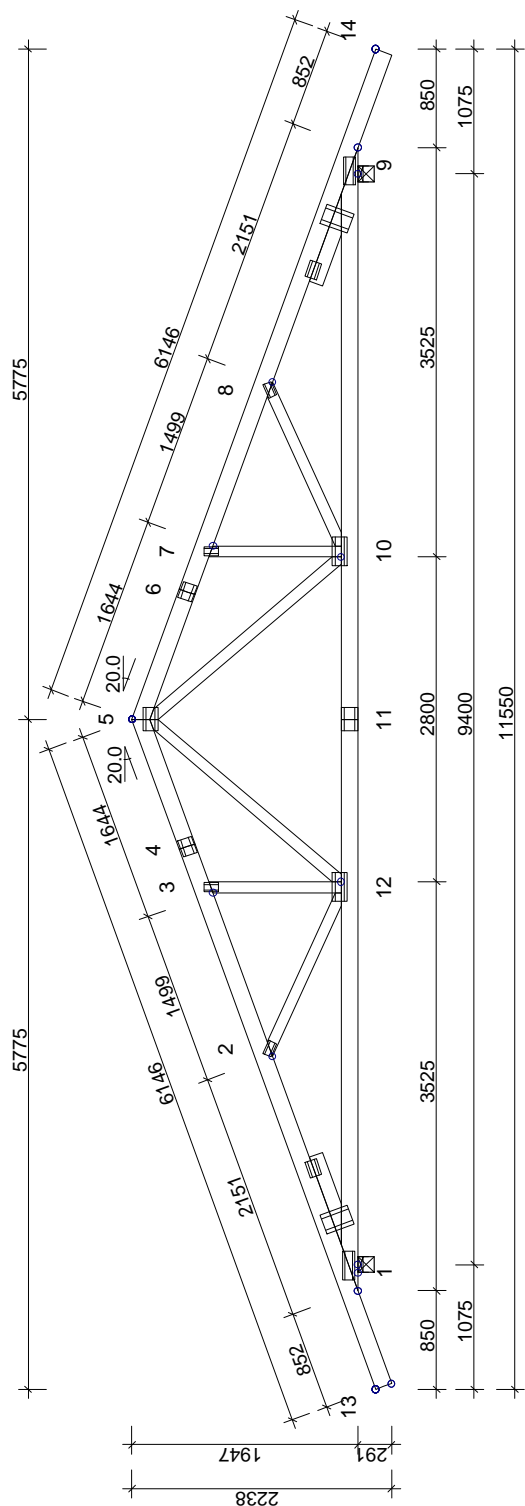
GI - 1 nr 1-warstw(4)

☒ POKAZANE KRZYŻULCE PODPARTE  
☒ PATRZ ARKUSZ INFORMACYJNY ...

Masa: 88 kg/warstwę

**INFORMACJE OGÓLNE:**

WIAZAR ZAPROJEKTOWANY ZA POMOCĄ PROGRAMU  
KOMPUTEROWEGO "TRUSSCON", LIC.NR: 4250  
SIŁY ZOSTAŁY OBLICZONE ZGODNIE Z  
I PRAWEM TEORII ODKRSZTAŁCEN  
NORMA TARCICY: PN-EN 1995-1-1:2004 + NA  
OBCIĄŻENIA: PN-EN 1991 + NA  
OBCIĄŻENIA ŚNIEGIEM: PN-EN 1991-1-3:2005 + NA  
OBCIĄŻENIA WIATREM: PN-EN 1991-1-4:2008 + NA



**USTAWIENIA OGÓLNE:**

GRUBOŚĆ TARCICY: (mm)	50
ROZSTAWY WIAZARÓW: (mm)	900

**OBCIĄŻENIA (N/m<sup>2</sup>):**

ŚNIEG (WARTOŚĆ BAZOWA):	1920
WIATR (WARTOŚĆ BAZOWA):	1046
ZMIENNE:	NR WOLNY 500
	1

OBC. STAŁE: PATRZ TABLICA TARCICY  
INNE OBCIĄŻENIA JAK NA WYDRUKU OBLICZEŃ

**REAKCJE PODPOROWE (kN|kNm):**

WĘZEL NR	KIER.	KO ŚI MAX	KO ŚI MIN	KO Kt MAX	KO Kt MIN	PODP. MM
1	Poz	0.00	0.00	1.70	0.00	120
1	Pion	9.51	22.77	22.80	2.77	120
9	Pion	9.51	22.77	22.80	2.77	120

**MAX UGIĘCIE (mm):**

WĘZEL NR	PION.	POZ.	KONR
11	22.3	2.6	19 (Winst)
5-6	19.1	0.8	19 (Winst)
9	-1.7	5.9	19 (Winst)

INFORMACJE O UGIĘCIU W INNYCH WĘZŁACH - PATRZ OBLICZENIA

TOLERANCJA POŁOŻENIA ŁĄCZNIKA: 5 mm

**ŁĄCZNIKI - NA DŁUGOŚĆ:**

WĘZEL NR	PLYTKA TYP	SZER. (mm)	DŁUG. (mm)
4	T150	124	144
6	T150	124	144
11	T150	145	205

**ŁĄCZNIKI - OPRÓCZ NA DŁUGOŚĆ:**

WĘZEL NR	PLYTKA TYP	SZER. (mm)	DŁUG. (mm)	X: WYM (mm)	Z: WYM (mm)	KĄT
1	GNA20	105	246	94	27	
2	GNA20	76	122	13	10	
3	GNA20	76	122	78	10	
5	GNA20	132	205	102	95	
7	GNA20	76	122	78	10	
8	GNA20	76	122	13	9	
9	GNA20	105	246	76	20	
10	GNA20	132	246	39	53	
12	GNA20	132	246	39	53	
1:2	T150	176	245	44	28	
1:3	GNA20	105	143	30	52	
9:2	T150	176	245	44	28	
9:3	GNA20	105	143	30	52	

**TARCICA:**

WĘZEL Od-Do	GRUBOŚĆ 50 mm	KLASA	STEŻ. mm	OBC. N/m <sup>2</sup>
5-13	145	C24	<1210	977
5-14	145	C24	<1210	977
9-1	145	C24	<9852	272
3-12	95	C24	Nie	
7-10	95	C24	Nie	
2-12	95	C24	Nie	
8-10	95	C24	Nie	
5-10	95	C24	Nie	
5-12	95	C24	Nie	
Klim 1	120	C24		
Klim 9	120	C24		

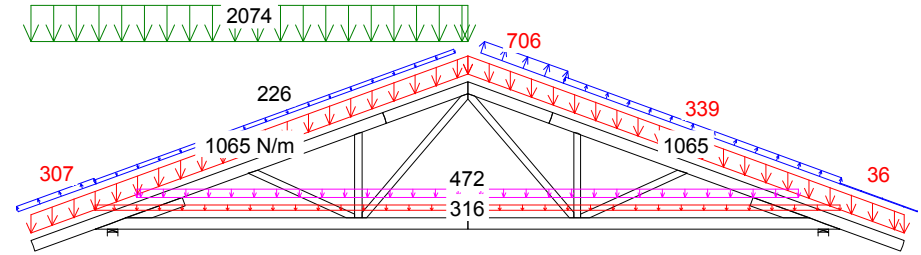
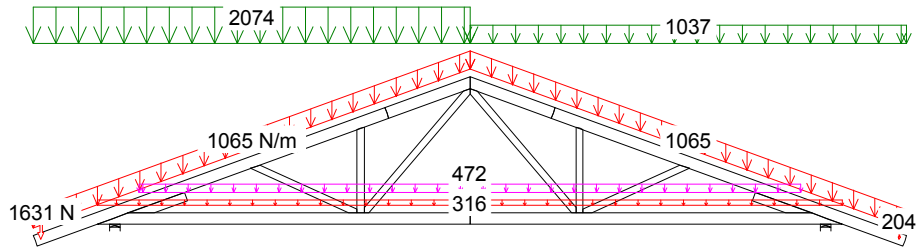


TYTUŁ RYSUNKU: Wiaźar GI  
PROJEKTOWAŁ: inż. Andrzej Budakowski  
OPRACOWAŁ: inż. Marcin Gutowski  
SPRAWDZIŁ: [blank]

WERSJA: 2011 SRI  
CZAS: 10.10

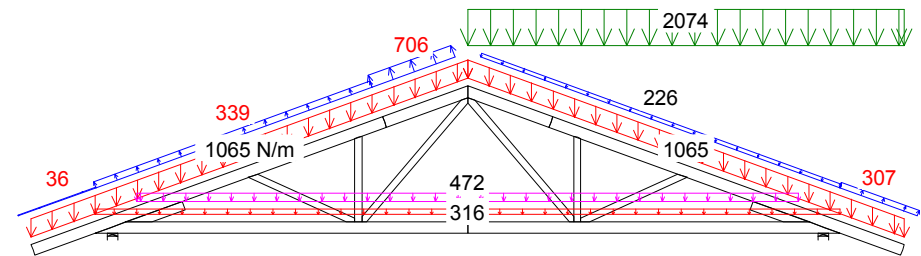
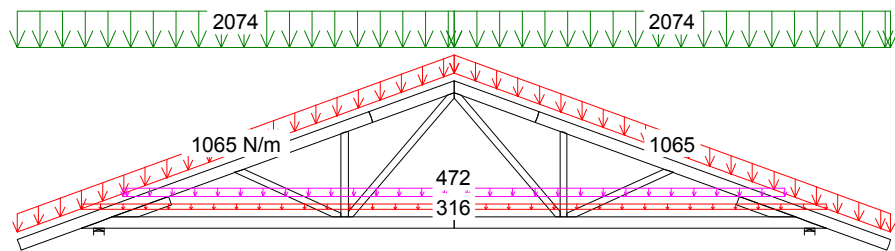
NAZWA OBIEKTU	Dom Jednorodzinny LMB 69A
ADRES OBIEKTU	Do adaptacji
WIAZAR	Wiązar GI
SKALA:	1:65(A4)
DATA:	2011-04-26
NR RYS.:	[blank]

G1



2 Śr  $1.15 \cdot \text{Stale} + 1.5 \cdot \text{ŚniegL}(0.5P) + 1.05 \cdot (\text{OZ1} + \text{OZ2} + \text{OZ3})$

14 Kr  $1.15 \cdot \text{Stale} + 1.05 \cdot (\text{OZ1} + \text{OZ2} + \text{OZ3}) + 1.5 \cdot \text{ŚniegL}(0P) + 0.9 \cdot \text{WiatrL}$

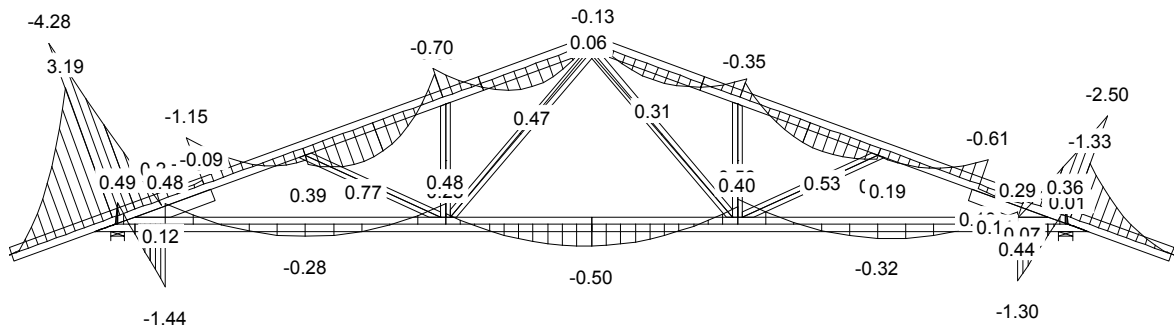


4 Śr  $1.15 \cdot \text{Stale} + 1.5 \cdot \text{Śnieg} + 1.05 \cdot (\text{OZ1} + \text{OZ2} + \text{OZ3})$

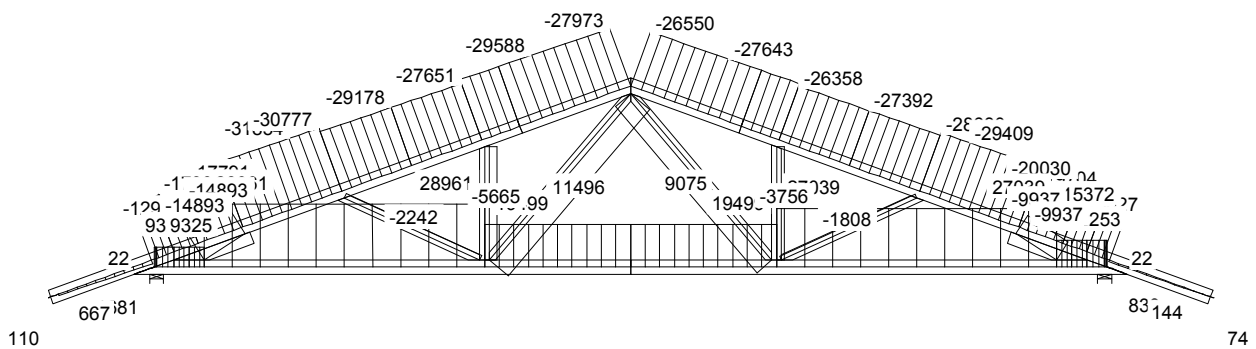
15 Kr  $1.15 \cdot \text{Stale} + 1.05 \cdot (\text{OZ1} + \text{OZ2} + \text{OZ3}) + 1.5 \cdot \text{ŚniegP}(0L) + 0.9 \cdot \text{WiatrP}$



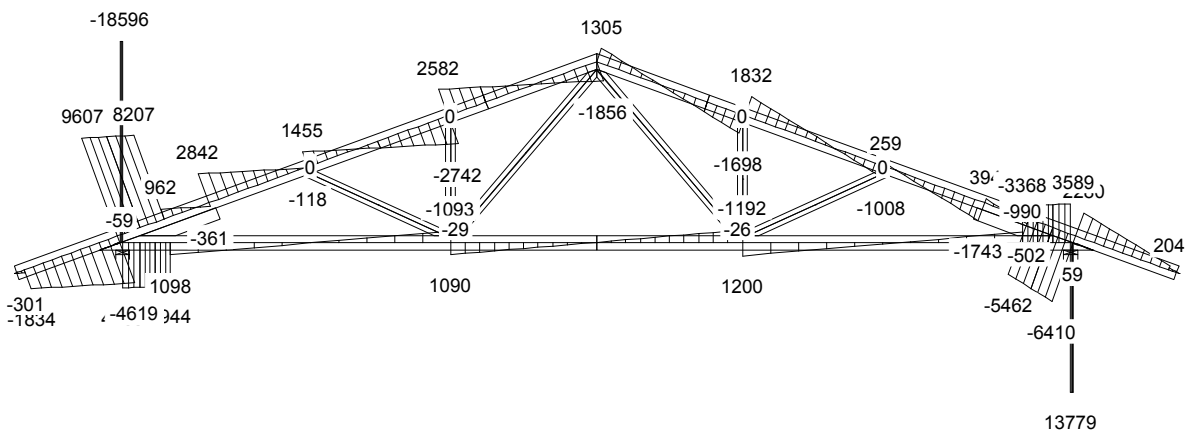
MOMENT



SIŁA OSIOWA

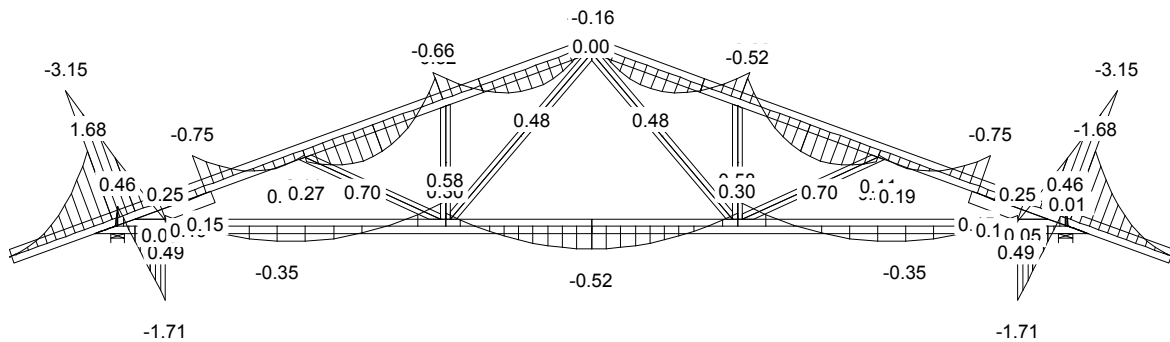


SIŁA POPRZECZNA

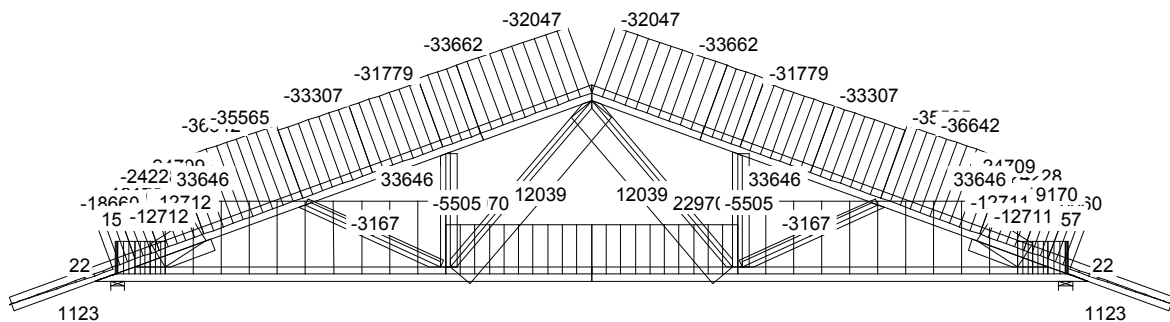


CZAS: 10.10

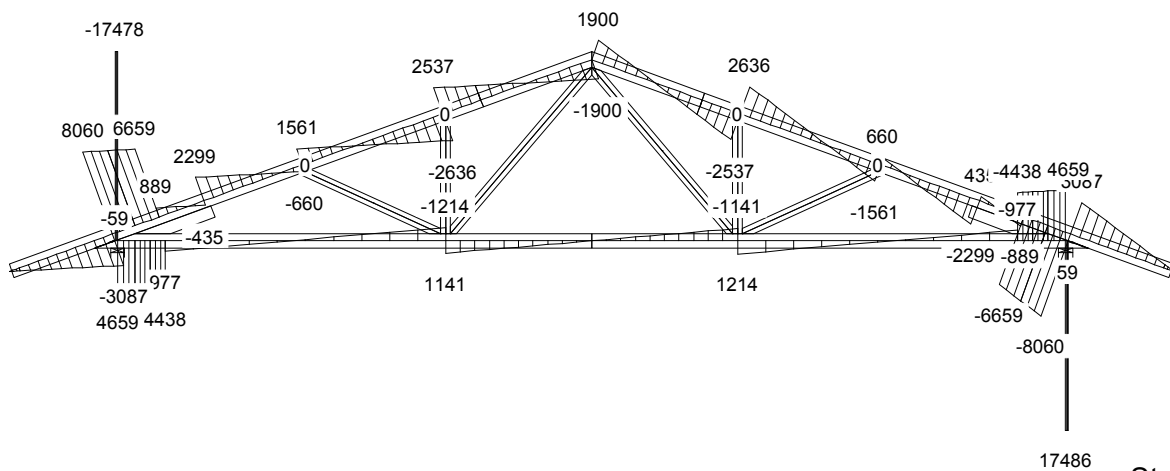
MOMENT



SIŁA OSIOWA

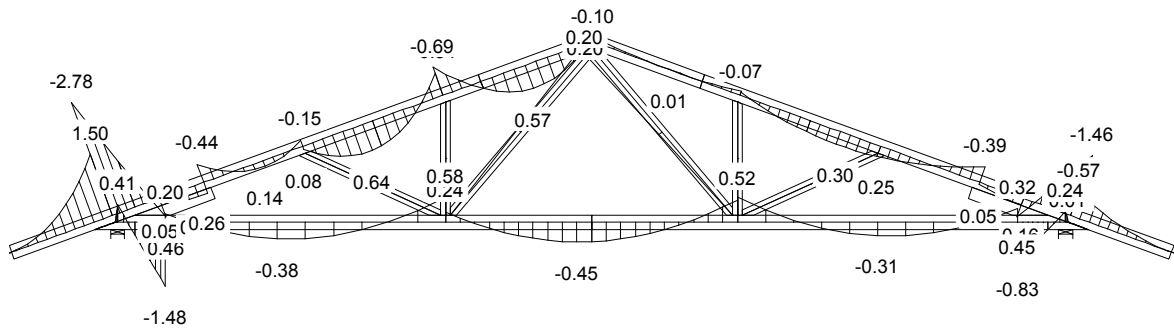


SIŁA POPRZECZNA

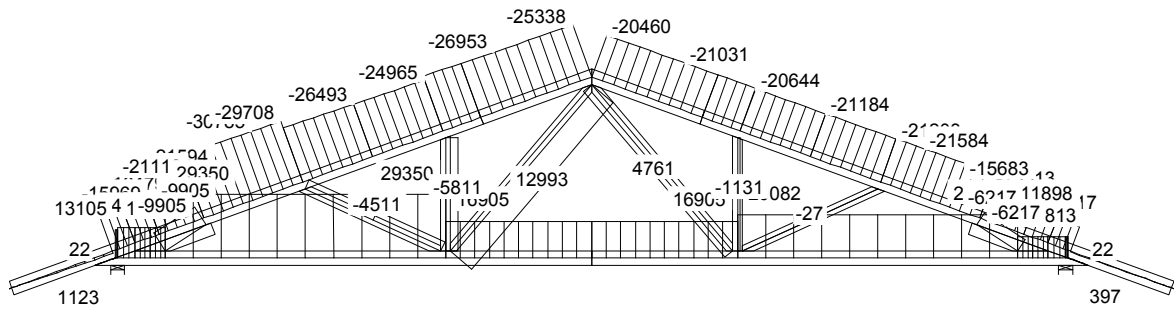


CZAS: 10.10

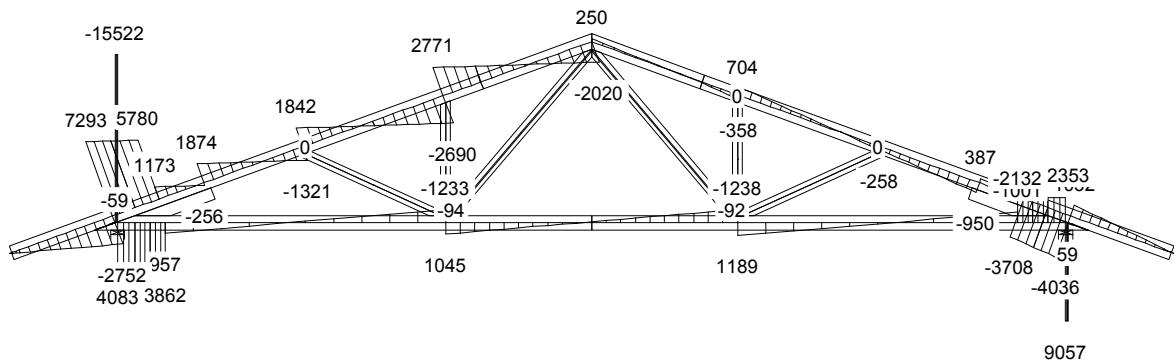
MOMENT



SIŁA OSIOWA

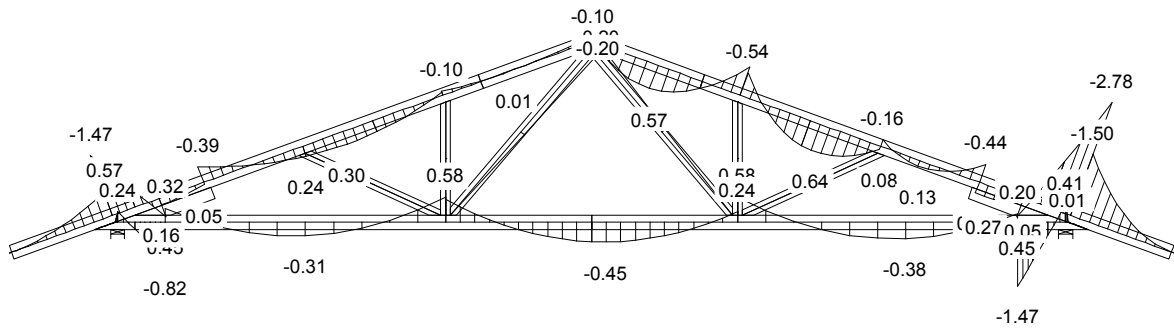


SIŁA POPRZECZNA

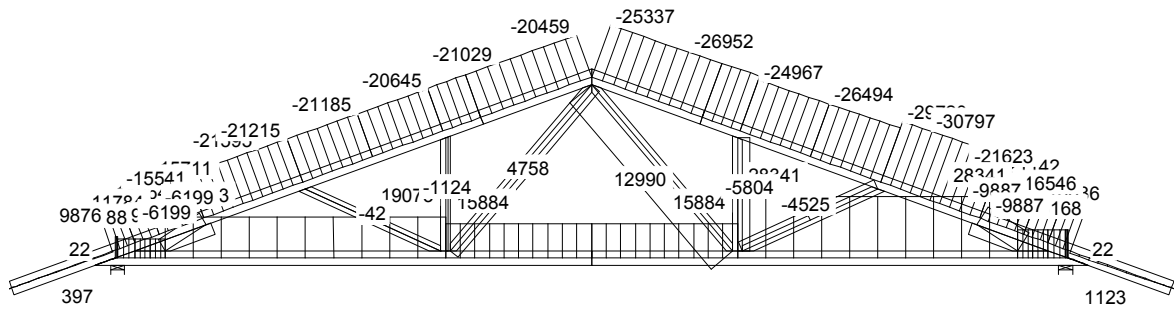


CZAS: 10.10

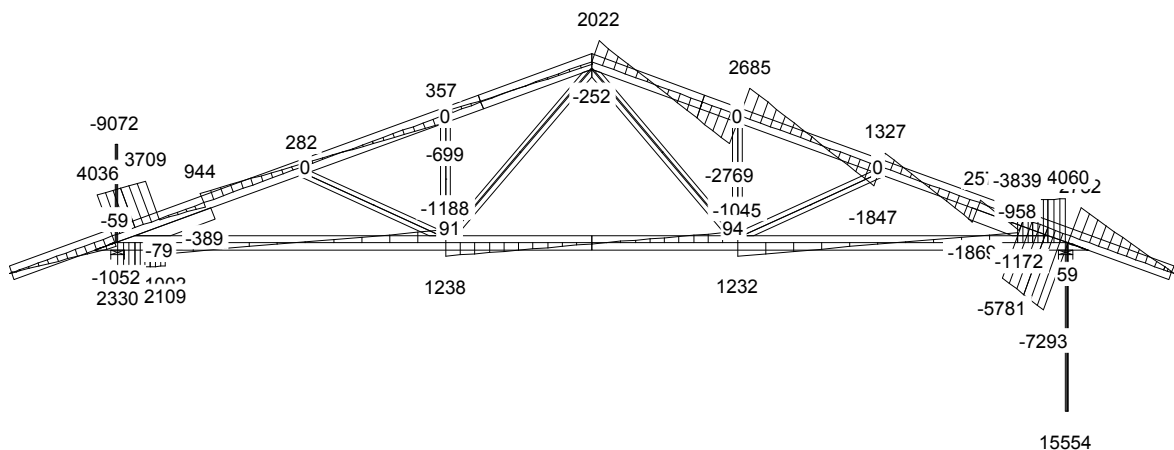
MOMENT



SIŁA OSIOWA



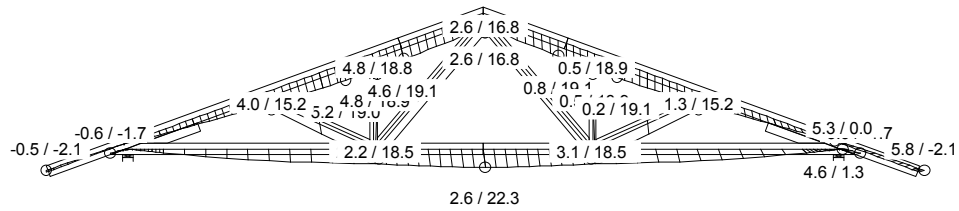
SIŁA POPRZECZNA



CZAS: 10.10



G1



19 Śr 1.8\*Stale + Śnieg + 0.94\*(OZ1 + OZ2 + OZ3), Wfin

CZAS: 10.10

KOMBINACJE OBCIĄŻEŃ

Strona 1(1)

NR ZLECENIA 109/11  
NUMER RYSUNKU

Dom Jednorodzinny LMB 69A  
Do adaptacji

Wiązar G1

UWAGA: Zmiana płytek kolczastych GNA20, 1150 i M14 na inne wymaga uzgodnienia z autorem projektu (Art. 49 ust. 2 Pr. Aut.).

Andrzej Budakowski  
(imię i nazwisko)

Gdańsk, dn. 26.04.2011 r.  
(data)

Nr ew. POM/0208/POOK/04  
(nr uprawnień)

POM/BO/0026/05  
(nr członkowski izby zawodowej)

## Oświadczenie

projektanta lub osoby sprawdzającej projekt budowlany.

Zgodnie z art. 20 ust. 4 Ustawy z dnia 7 lipca 1994 r. Prawo budowlane (tj. DZ. U. Nr 207 z 2003 r. poz. 2016 z póź. zm.) niniejszym oświadczam, że projekt budowlany konstrukcji dachu dla

Domu jednorodzinnego LMB 69A, sporządzony w dniu 26.04.2011 r.

został wykonany zgodnie z obowiązującymi przepisami oraz zasadami wiedzy technicznej.

**inż. bud. Andrzej Budakowski**  
Upraw. budow. do projektowania  
bez ograniczeń w specjalności  
konstrukcyjno - budowlanej  
nr ewid.: POM/0208/POOK/04  
Członek POIIB - nr ewid.: POM/BO/0026/05



(pieczęć wraz z podpisem)



## Zaświadczenie

o numerze weryfikacyjnym:

POM-R32-6H4-ZX8 \*

Pan Andrzej Grzegorz Budakowski o numerze ewidencyjnym POM/BO/0026/05  
adres zamieszkania ul.Szeroka 3 Dąbrówka, 83-212 Bobowo  
jest członkiem Pomorskiej Okręgowej Izby Inżynierów Budownictwa i posiada wymagane  
ubezpieczenie od odpowiedzialności cywilnej.

Niniejsze zaświadczenie jest ważne do dnia 2011-12-31.

Zaświadczenie zostało wygenerowane elektronicznie i opatrzone bezpiecznym podpisem elektronicznym  
weryfikowanym przy pomocy ważnego kwalifikowanego certyfikatu w dniu 2011-01-12 roku przez:

Ryszard Kolasa, Przewodniczący Rady Pomorskiej Okręgowej Izby Inżynierów Budownictwa.

(Zgodnie art. 5 ust 2 ustawy z dnia 18 września 2001 r. o podpisie elektronicznym (Dz. U. 2001 Nr 130 poz. 1450) dane w postaci  
elektronicznej opatrzone bezpiecznym podpisem elektronicznym weryfikowanym przy pomocy ważnego kwalifikowanego certyfikatu są  
równoważne pod względem skutków prawnych dokumentom opatrzonym podpisami własnoręcznymi.)

\* Weryfikację poprawności danych w niniejszym zaświadczeniu można sprawdzić za pomocą numeru weryfikacyjnego zaświadczenia na  
stronie Polskiej Izby Inżynierów Budownictwa [www.piib.org.pl](http://www.piib.org.pl) lub kontaktując się z biurem właściwej Okręgowej Izby Inżynierów  
Budownictwa.



Gdańsk, dnia 10 grudnia 2004 r

syg. akt 287/POM/OKK/04

## DECYZJA

Na podstawie art. 24 ust. 1 pkt 2 ustawy z dnia 15 grudnia 2000 r. o samorządach zawodowych architektów, inżynierów budownictwa oraz urbanistów (Dz. U. z 2001 r. nr 5 poz. 42, z późn. zm.) i art. 12 ust. 3, art. 13 ust. 1 pkt 1 i art. 14 ust. 1 pkt 2 ustawy z dnia 7 lipca 1994 r. Prawo budowlane (tekst jednolity: Dz. U. z 2000 r. nr 106 poz. 1126 z późn. zm) oraz § 9 ust. 1 rozporządzenia Ministra Gospodarki Przestrzennej i Budownictwa z dnia 30 grudnia 1994 r. w sprawie samodzielnych funkcji technicznych w budownictwie (Dz. U. z 1995 r. Nr 8 poz. 38, z późn. zm.) oraz art. 104 ust. 1 i 2 Kodeksu postępowania administracyjnego (t. j. Dz. U. z 2000 r. Nr 98, poz. 1071 z późn. zm.)

**Okręgowa Komisja Kwalifikacyjna**  
stwierdza, że:

**Pan ANDRZEJ BUDAKOWSKI**  
inżynier  
urodzony dnia 19.10.1976 r. w Kwidzynie

uzyskał  
**UPRAWNIENIA BUDOWLANE**  
numer ewidencyjny: **POM/0208/POOK/04**

**do projektowania bez ograniczeń w specjalności**  
**konstrukcyjno-budowlanej**

## UZASADNIENIE

W związku z uwzględnieniem w całości żądania strony, na podstawie art. 107 § 4 K.p.a odstępuje się od uzasadnienia decyzji. Zakres nadanych uprawnień budowlanych wskazano na odwrocie decyzji.

### Pouczenie

Od niniejszej decyzji służy odwołanie do Krajowej Komisji Kwalifikacyjnej Polskiej Izby Inżynierów Budownictwa w Warszawie, za pośrednictwem Pomorskiej Okręgowej Izby Inżynierów Budownictwa w terminie 14 dni od daty jej doręczenia.

**Skład orzekający Okręgowej Komisji Kwalifikacyjnej:**



**PRZEWODNICZĄCY**  
Okręgowej Komisji Kwalifikacyjnej

*Ryszard Kolasa*

### Otrzymują:

1. Pan Andrzej Budakowski  
83-200 Starogard Gdański, ul. Kleeberga 17 a
2. Okręgowa Rada Izby
3. Główny Inspektor Nadzoru Budowlanego
4. a/a

**CZŁONEK**  
Okręgowej Komisji Kwalifikacyjnej

*Ziemowit Suligowski*

**WICEPRZEWODNICZĄCY**  
Okręgowej Komisji Kwalifikacyjnej

*Leszek Niedostatkiwicz*



**Pan Andrzej Budakowski upoważniony jest do:**

- I.** Na podstawie art. 12 ust. 1 pkt 1 i art. 13 ust. 4 ustawy z dnia 7 lipca 1994 r Prawo budowlane, uprawnienia niniejsze upoważniają w specjalności konstrukcyjno-budowlanej bez ograniczeń do:
- a. projektowania, sprawdzania projektów budowlanych w specjalności objętej niniejszymi uprawnieniami i sprawowania nadzoru autorskiego,
  - b. sprawowania kontroli technicznej utrzymania obiektów budowlanych.
- II.** Na podstawie § 5 ust. 3 d w związku z ust. 3 a pkt 1 i ust. 3 b pkt 1 oraz § 4 ust. 2 powołanego na wstępie decyzji rozporządzenia niniejsze uprawnienia budowlane uprawniają również do projektowania:
- a. dróg wewnętrznych,
  - b. dróg dojazdowych (D), dróg lokalnych (L), dróg zbiorczych (Z), w rozumieniu przepisów w sprawie warunków technicznych, jakim powinny odpowiadać drogi publiczne i ich usytuowanie,
  - c. dróg nie przeznaczonych do ruchu naziemnego i postoju statków powietrznych na terenie lotnisk,
  - d. dróg o nawierzchni gruntowej lub trawiastej przeznaczonych do ruchu naziemnego i postoju statków powietrznych na terenie lotnisk,
  - e. rozbiórek obiektów budowlanych, o których mowa w lit. a. – c.
  - f. budowy, przebudowy i remontu jednoprzęsłowych mostów, wiaduktów, estakad i kładek o rozpiętości przęsła do 20 m,
  - g. budowy mostów składanych według stosownych instrukcji.
  - h. budowy rusztowań i kładek roboczych,
  - i. rozbiórek obiektów budowlanych, o których mowa w lit. f. - h. niewymagających uwzględnienia wpływów eksploatacji górniczej.
- III.** Zgodnie z § 2 powołanego na wstępie rozporządzenia, uprawnienia budowlane nie obejmują działalności zawodowej w zakresie projektowania i budowy:
- a. instalacji urządzeń technicznych służących do utrzymania ruchu i transportu kolejowego,
  - b. urządzeń transportowych linowych i linowo-terenowych służących do publicznego przewozu osób w celach turystyczno-sportowych.

## Gdzie zamówić wiązary? Autoryzowane zakłady prefabrykacji i punkty sprzedaży (wg kodów)

### AUTORYZOWANE ZAKŁADY PREFABRYKACJI:

Nazwa firmy	Ulica	Kod	Miasto	telefon	e-mail
ERAGA	ul. Cienista 20 lok. 17	02-439	Warszawa	22 211 18 90	<a href="mailto:eraga@eraga.com.pl">eraga@eraga.com.pl</a>
N-DREWNO	Śniadówko 11A	05-180	Pomiechówek	783 542 565	<a href="mailto:biuro@ndrewno.pl">biuro@ndrewno.pl</a>
HATEK	ul. Tartaczna 71	06-102	Pułtusk	23 692 77 31	<a href="mailto:hatek@hatek.com.pl">hatek@hatek.com.pl</a>
WIĄZARY CZAPLICKI	Chmielęń Wielki 15	06-316	Krzynowłoga Mała	509 732 996	<a href="mailto:janusz.czapllicki@op.pl">janusz.czapllicki@op.pl</a>
WIĄZARY GK	ul. Sztynwałdzka 14	13-340	Biskupiec	570 333 971	<a href="mailto:biuro@wiazarygk.pl">biuro@wiazarygk.pl</a>
FH CASTOR	ul. Demokracji 4b	14-100	Ostróda	89 642 27 00	<a href="mailto:l.sieracki@castor.net.pl">l.sieracki@castor.net.pl</a>
ROMAN K&K Sp. z o.o.	ul. Wysockiego 8	17-100	Bielsk Podlaski	574 528 455	<a href="mailto:wiazary.roman@gmail.com">wiazary.roman@gmail.com</a>
DREW-INWEST	ul. Jana Kazimierza 2/2	34-360	Milówka	33 863 77 27	<a href="mailto:biuro@drew-inwest.pl">biuro@drew-inwest.pl</a>
F.U.H.P. CANADA SYSTEM	ul. Leśna 66	34-600	Limanowa	18 337 57 24	<a href="mailto:biuro@canada-system.pl">biuro@canada-system.pl</a>
SAWE	Niechobrz 923	36-047	Niechobrz k/ Rzeszowa	17 871 81 46	<a href="mailto:wojciechsikora@sawe.pl">wojciechsikora@sawe.pl</a>
PROFI-CAN	ul. Jaworzniak 12	42-595	Siemonia	32 287 66 59	<a href="mailto:profican@gmail.com">profican@gmail.com</a>
MT SYSTEM	ul. Częstochowska 16	42-283	Boronów	602 797 327	<a href="mailto:biuro@wiazarymt.pl">biuro@wiazarymt.pl</a>
ALDACH	ul. Żarnowiecka 58	42-445	Szczekociny	668 315 028	<a href="mailto:kontakt@aldach.pl">kontakt@aldach.pl</a>
WIĄZAR SYSTEM	ul. Wołczyńska 63B	46-264	Krzywiczyzny	77 414 14 68	<a href="mailto:kontakt@wiazar-system.pl">kontakt@wiazar-system.pl</a>
ZIMMERMANN	ul. Edmunda Strzeleckiego 4	47-133	Jemielnica	660 450 720	<a href="mailto:biuro@zimmermann-dach.pl">biuro@zimmermann-dach.pl</a>
WIĄZAR PLUS	ul. Miłoszycka 18	51-502	Wrocław	884 641 414	<a href="mailto:biuro@wiazar-plus.pl">biuro@wiazar-plus.pl</a>
STOLMAK	ul. Jana III Sobieskiego 19a	58-260	Bielawa	74 833 95 55	<a href="mailto:malwinamakles@gmail.com">malwinamakles@gmail.com</a>
WESTMALL	ul. Kościuszki 6a	59-230	Prochowice	76 858 56 86	<a href="mailto:westmall@westmall.com.pl">westmall@westmall.com.pl</a>
INTER-LERS	ul. Czarnieckiego 8	62-270	Kłeco k/ Gniezna	61 427 04 23	<a href="mailto:biuro@inter-lers.pl">biuro@inter-lers.pl</a>
WIĄZARY GÓRSKI	ul. XXX lecia 17	62-561	Ślesin	48 63 2704 387	<a href="mailto:sekretariat@wiazarygorski.pl">sekretariat@wiazarygorski.pl</a>
WIĄZARY BURKIETOWICZ	ul. Kaliska 47	63-430	Odolanów k/ Ostrowa Wlkp.	62 733 83 31	<a href="mailto:wiazary@burkietowicz.pl">wiazary@burkietowicz.pl</a>
BLACH-DEK	ul. Przemysłowa 7	64-200	Wolsztyn	68 384 25 21	<a href="mailto:konstrukcje@blachdek.com.pl">konstrukcje@blachdek.com.pl</a>
WIĄZARY LISIEWICZ	ul. Rozwojowa 14	66-100	Sulechów	502 080 236	<a href="mailto:konstrukcje@lisiewicz.com.pl">konstrukcje@lisiewicz.com.pl</a>
WIĄZARY LEWANDOWSKI	Świerkocin 30	66-460	Witnica	95 752 17 58	<a href="mailto:biuro@wiazary-lewandowski.pl">biuro@wiazary-lewandowski.pl</a>
KONSTRUKCYJNY.PL	ul. Kolejowa 1	67-400	Wschowa	600 332 985	<a href="mailto:biuro@konstrukcyjny.pl">biuro@konstrukcyjny.pl</a>
PARTNER	ul. Przyszłości 20	70-893	Szczecin	91 462 17 20	<a href="mailto:info@partner.szczecin.pl">info@partner.szczecin.pl</a>
KUDRA I SPÓŁKA	ul. Lubieszńska 6	72-006	Mierzyn k/ Szczecina	91 311 50 32	<a href="mailto:biuro@kudra.com.pl">biuro@kudra.com.pl</a>
WASCO VILLA	Stary Kraków 36/Kanin 17A	76-100	Sławno k/ Koszalina	59 810 82 99	<a href="mailto:biuro@wascovilla.pl">biuro@wascovilla.pl</a>
PPHU ROMAR	ul. Kolejowa 25A	78-630	Człopa	67 259 18 22	<a href="mailto:info@pphu-romar.pl">info@pphu-romar.pl</a>
COMPLEX	ul. Szeroka 4	83-330	Borkowo k/ Gdańska	58 685 88 00	<a href="mailto:borkowo@complex.gda.pl">borkowo@complex.gda.pl</a>
ZHUP ZDRAMET	ul. Zdrada 8A	84-100	Puck	58 673 82 81	<a href="mailto:kontakt@zdrabud.pl">kontakt@zdrabud.pl</a>
SZUWAŁA WIĄZARY	ul. Bydgoska 48	86-050	Solec Kujawski	602 665 634	<a href="mailto:biuro@szuwalawiazary.pl">biuro@szuwalawiazary.pl</a>
WPW INVEST	ul. Tylna 4C/5	90-364	Łódź	42 676 50 96	<a href="mailto:biuro@wpwinvest.pl">biuro@wpwinvest.pl</a>
DREWPROJEKT	ul. Zgierska 17	95-050	Konstantynów Łódzki	887 520 440	<a href="mailto:drewprojekt@o2.pl">drewprojekt@o2.pl</a>
MABUDO	ul. Ceramiczna 8	98-220	Zduńska Wola	43 823 41 41	<a href="mailto:domy@mabudo.pl">domy@mabudo.pl</a>
WIĄZAR DACH	Nowa Wieś 54A	98-275	Brzeźno	605 601 004	<a href="mailto:wiazar.dach@gmail.com">wiazar.dach@gmail.com</a>
TARTAK J.W. WITKOWSCY	Rychłowice 21B	98-300	Wieluń	43 842 86 00	<a href="mailto:kontakt@wiazar.pl">kontakt@wiazar.pl</a>
HANTVERKARPOOLEN	Kocierzew Południowy 104A	99-414	Kocierzew Płd. k/Łowicza	46 837 20 12	<a href="mailto:biuro@twojdachtwojdom.com">biuro@twojdachtwojdom.com</a>
<b>BIURA HANDLOWO-PROJEKTOWE</b>					
Nazwa firmy	Ulica	Kod	Miasto	telefon	e-mail
INTER-LERS o/ Lublin	ul. Wojciechowska 7	20-704	Lublin	606 970 683	<a href="mailto:wyceny@inter-lers.pl">wyceny@inter-lers.pl</a>
SAWE	Al. Niepodległości 10	23-200	Kraśnik Lubelski	606 650 199	<a href="mailto:krasnik@sawe.pl">krasnik@sawe.pl</a>
N-DREWNO	Borów Kolonia 61A	24-350	Chodel	783 542 565	<a href="mailto:biuro@ndrewno.pl">biuro@ndrewno.pl</a>
WIĄZAR-SYSTEM o/Śląsk	ul. Strzelców Bytomskich 87B	41-914	Bytom	530 308 513	<a href="mailto:slask@wiazar-system.pl">slask@wiazar-system.pl</a>
DREW-INWEST o/Bielsko-Biała	ul. Ks. Londzina 57	43-382	Bielsko-Biała	33 443 28 55	<a href="mailto:konstruktor@drew-inwest.pl">konstruktor@drew-inwest.pl</a>
WIĄZAR-SYSTEM o/Wrocław	ul. Kobierzycka 10 3 piętro	52-315	Wrocław	530 303 477	<a href="mailto:m.waniak@wiazar-system.pl">m.waniak@wiazar-system.pl</a>
WIĄZARY BURKIETOWICZ	ul. Wincentego Pola 10	58-500	Jelenia Góra	609 408 408	<a href="mailto:m.myrlak@burkietowicz.pl">m.myrlak@burkietowicz.pl</a>
WIĄZAR-SYSTEM o/Legnica	ul. Jaworzyńska 261 p. 18	59-220	Legnica	530 305 183	<a href="mailto:k.lindmajer@wiazar-system.pl">k.lindmajer@wiazar-system.pl</a>
INTER-LERS o/Poznań	ul. Kopanina 28/32	60-105	Poznań	72 888 83 53	<a href="mailto:poznan@inter-lers.pl">poznan@inter-lers.pl</a>
ROMAR o/ Poznań	ul. Marcelesińska 100/87	60-324	Poznań	61 226 82 22	<a href="mailto:poznan@pphu-romar.pl">poznan@pphu-romar.pl</a>
WIĄZARY BURKIETOWICZ	ul. 5 stycznia 2/2	64-200	Wolsztyn	68 384 27 20	<a href="mailto:a.przadka@burkietowicz.pl">a.przadka@burkietowicz.pl</a>
WIĄZARY SZUWAŁA o/ Pomorze	Ul. Gdańska 1A	83-304	Przodkowo	666 377 388	<a href="mailto:konstruktor@szuwalawiazary.pl">konstruktor@szuwalawiazary.pl</a>
INTER-LERS o/Bydgoszcz	ul. Wojska Polskiego 8	85-171	Bydgoszcz	52 320 29 23	<a href="mailto:bydgoszcz@inter-lers.pl">bydgoszcz@inter-lers.pl</a>

**Aktualną mapę z zakładami można zobaczyć na:**  
[http://www.dachymitek.pl/produkceni\\_mapa.htm](http://www.dachymitek.pl/produkceni_mapa.htm)