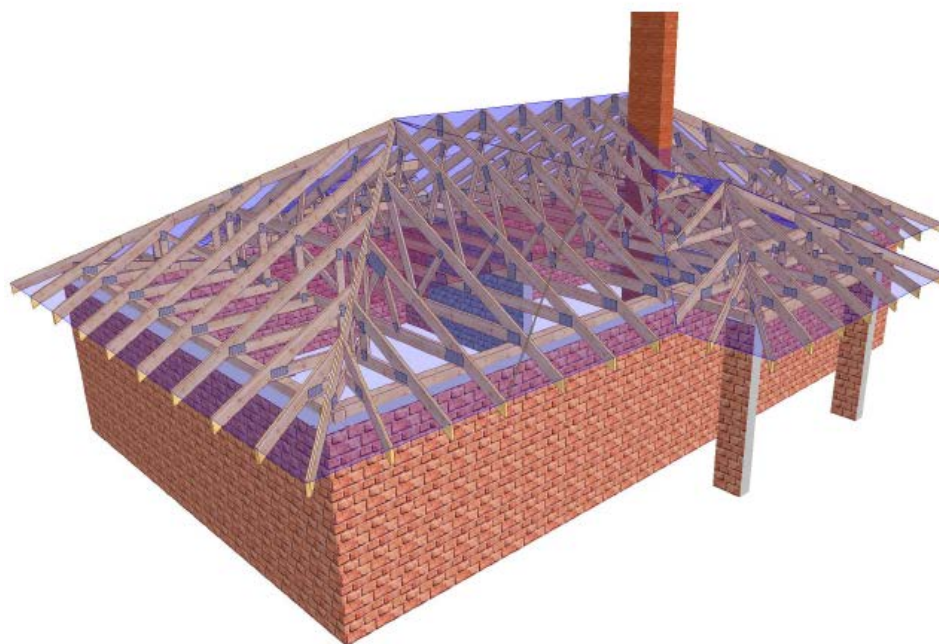
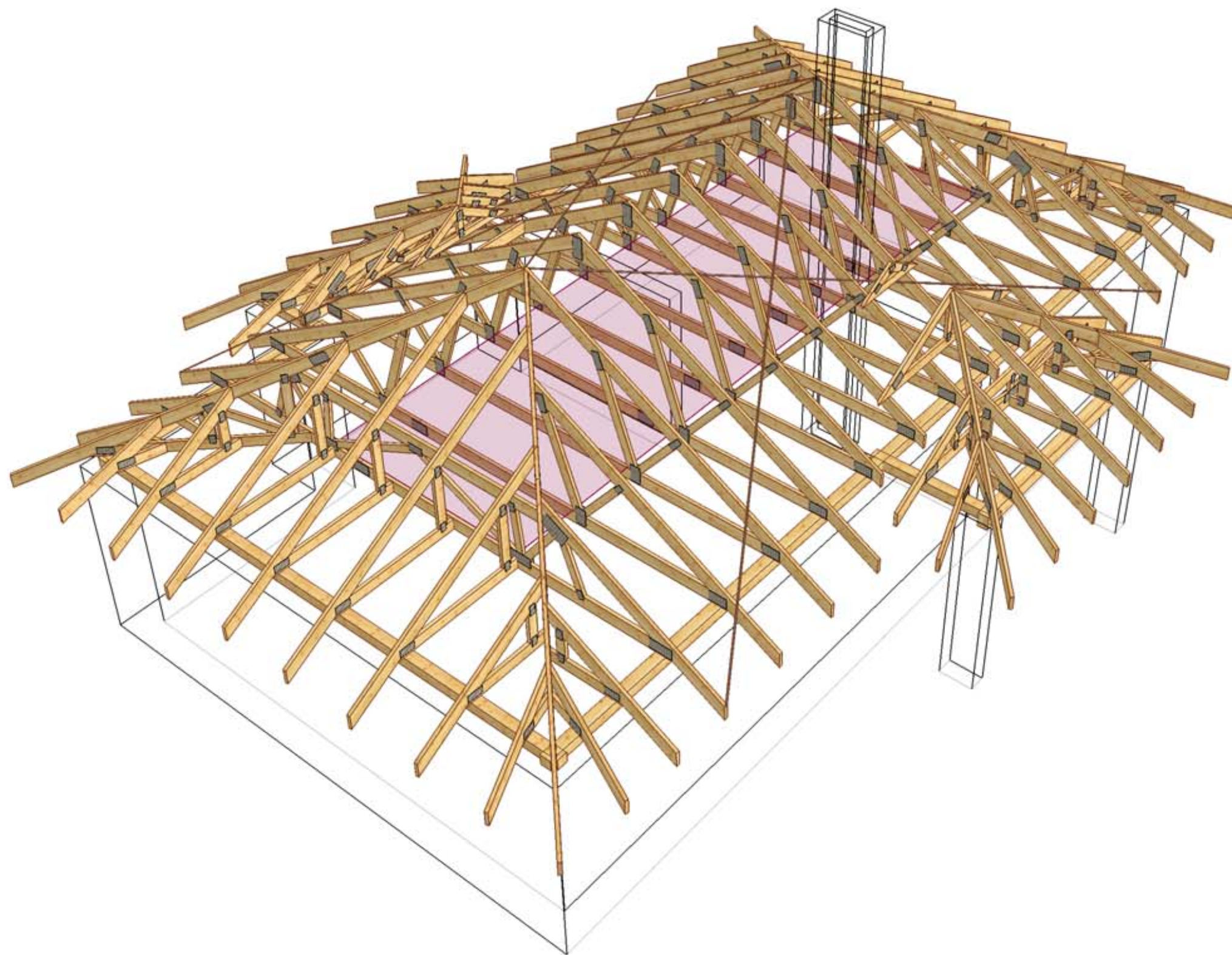


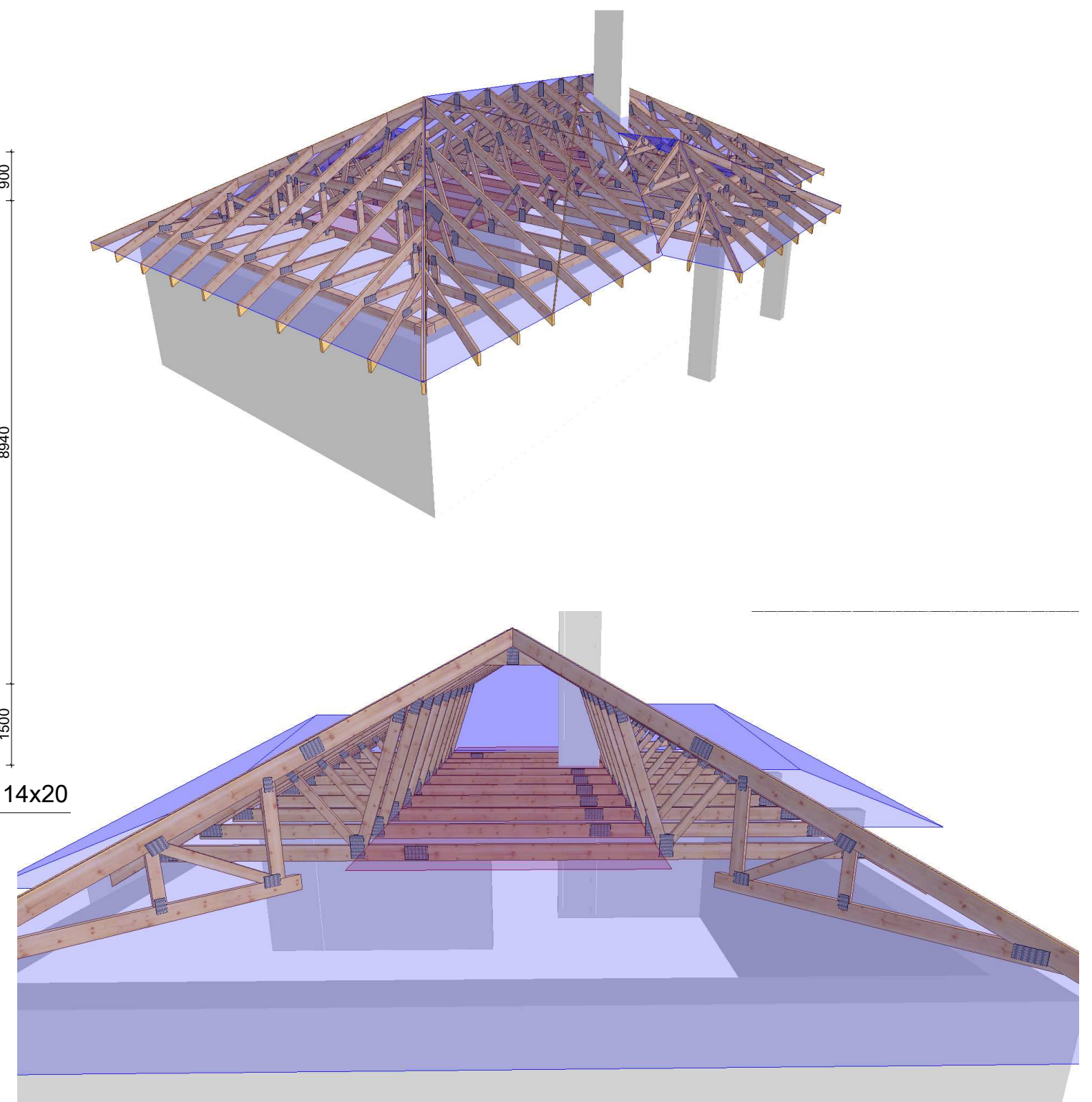
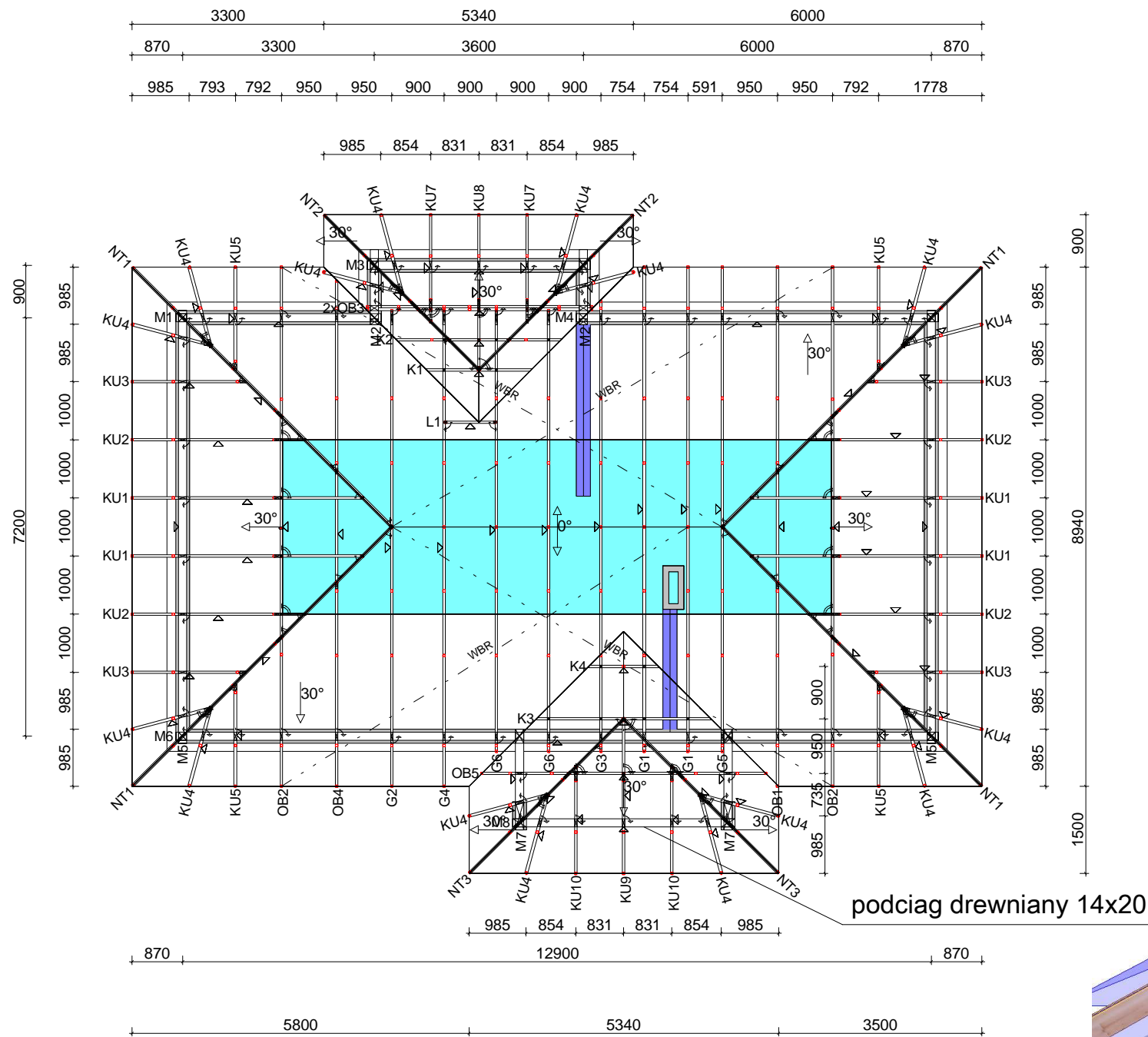
**PROJEKT PREFABRYKOWANEJ WIĘŻBY DACHOWEJ**

**ONTARIO LMB61**

**WIĄZARY Z LITEGO DREWNA ŁĄCZONE PŁYTKAMI KOLCZASTYMI**







Strych o obciążeniu 150 kg/m<sup>2</sup> i pow. ok. 28 m<sup>2</sup> oraz max. wysokości 1,8 m  
 Podciąg drewniany o przekroju 14x20.  
 Murłata o przekroju 14x14 mocowana do wieńca w rozstawie do 1,5 m szpilką M12 zakotwioną w wieńcu.

Montaż wiązaraów do murłaty poprzez kątowniki HD 150x90 firmy MULTIGRIP oraz gwoździe ciesielskie fi 4x40 po 6 sztuk na skrzydełko.

Tarcica konstrukcyjna w klasie C24  
 Grubość 45 mm

 MiTek Industries Polska Sp. z o.o. <small>ul. Pomorska 29 k. 59-220 Legnica          tel. +48 676 862 89 88, fax +48 676 862 89 21</small>	NAZWA OBIEKTU	Dom jednorodzinny LMB61	
	ADRES OBIEKTU	Do adaptacji	
TYTUŁ RYSUNKU	Rzut konstrukcji dachu		
PROJEKTOWAŁ	mgr inż. Józef Wolczański	SKALA:	1:100
OPRACOWAŁ	mgr inż. Arkadiusz Wydra	DATA:	2011-05-07
SPRAWDZIŁ		NR RYS.:	

## Jak zamówić wiązary prefabrykowane?

1. Zamówienie na wiązary należy złożyć w licencjonowanym zakładzie prefabrykacji (wykaz na ostatniej stronie projektu), najlepiej w terminie od jednego do trzech miesięcy przed ukończeniem ścian i stropów.
2. Wszystkie materiały, w tym drewno, łączniki, płytki kolczaste, impregnat, zapewnia zakład prefabrykacji. Cena wiązarów obejmuje koszt wszystkich niezbędnych elementów.
3. Wszystkie obliczenia oparte są na parametrach łączników MiTek. Autor projektu nie wyraża zgody na zastosowanie innych płytek kolczastych.
4. Wszystkie płytki kolczaste firmy MiTek są, zgodnie z normą, oznakowane własnym znakiem identyfikacyjnym. Jest on na stałe wytłoczony na płytkach, co służy późniejszej weryfikacji.
5. Lista autoryzowanych zakładów oraz ich punktów dystrybucji znajduje się na końcu projektu.
6. Montaż konstrukcji trwa od jednego do kilku dni.
7. Wiazary można zamówić w fabryce w dwóch wariantach:
  - a) z montażem wykonanym przez producenta,
  - b) z własnym montażem Zamawiającego.
8. Dokumentacja produkcyjna do tego projektu znajduje się w każdym autoryzowanym zakładzie prefabrykacji.
9. Prezentację trójwymiarową konstrukcji (wizualizacja) można pobrać ze strony [www.dachymitek.pl/projekty-typowe.php](http://www.dachymitek.pl/projekty-typowe.php)

### INFORMACJA DLA ADAPTATORÓW

Prosimy wszystkich o kontakt z Mitek Industries Polska

– tel. 76-8628988, e-mail: [biuro@mitek.pl](mailto:biuro@mitek.pl)

Informacje dotyczące wyników obliczeń (np. reakcje podporowe), kopie projektów do pozwolenia na budowę, aktualne zaświadczenie z Izby Inżynierów Budownictwa itp.

**Więcej informacji - [www.dachymitek.pl/adaptacje](http://www.dachymitek.pl/adaptacje)**

# OPIS TECHNICZNY

## 1. Przedmiot opracowania

Niniejsze opracowanie obejmuje projekt wykonawczy konstrukcji dachu, budynku jednorodzinnego **LMB61**. Zgodnie z interpretacją ustawy projekt przeznaczony do wielokrotnego zastosowania (tzw. projekt gotowy), po przystosowaniu do warunków konkretnej inwestycji, może stanowić projekt architektoniczno-budowlany w rozumieniu art. 34 ust. 3 pkt. 2 ustawy z dnia 7 lipca 1994 r. Prawo budowlane (Dz. U. z 2000 r., Nr 106, poz. 1126 z późn. zm.), będący częścią projektu budowlanego zatwierdzanego w decyzji o pozwoleniu na budowę.

## 2. Podstawa opracowania

Niniejszy projekt opracowano w oparciu o:

- Obowiązujące przepisy i normy budowlane oraz oprogramowanie inżynierskie RoofCon/TrussCon
- Katalog techniczny systemu mocowania firmy „MULTIGRIP”.

### 2.1. Normy i aprobaty:

- PN-EN 1990:2004/A1:2008 Eurokod -Podstawy projektowania konstrukcji;
- PN-EN 1991-1-1:2004/Ap1:2010 Eurokod 1: Oddziaływania na konstrukcje -Ciężar objętościowy, ciężar własny, obciążenia użytkowe w budynkach;
- PN-EN 1991-1-3:2005/AC:2009 Eurokod 1: Oddziaływania na konstrukcje - Obciążenie śniegiem;
- PN-EN 1991-1-4:2008/Ap2:2010 Eurokod 1: Oddziaływania na konstrukcje - Oddziaływania wiatru;
- PN-EN 1995-1-1:2010 Eurokod 5 - Projektowanie konstrukcji drewnianych - Część 1-1: Postanowienia ogólne - Reguły ogólne i reguły dotyczące budynków;
- PN-EN 14250 Wymagania produkcyjne dotyczące prefabrykowanych elementów konstrukcyjnych łączonych płytkami kolczastymi;
- Deklaracja parametrów płytek zgodnie z EN14545.

## 3. Ogólne dane o rozwiązaniach konstrukcyjno - materiałowych.

Główną konstrukcję dachu zaprojektowano z drewnianych, prefabrykowanych wiązarów trójkątnych o maksymalnej rozpiętości w świetle podpór 7,06 m i maksymalnym poprzecznym rozstawie osiowym 1 m. Tarcica klasy C24 o grubości 45 mm. Połączenia elementów (słupki, krzyżulce, pasy) wiązarów zaprojektowano na płytki kolczaste GNA20 i T150. Połączenia montażowe elementów konstrukcji dachu projektuje się z ocynkowanych łączników asortymentu firmy „MULTIGRIP”.

### 3.1. Odporność na korozję biologiczną i ochrona p. pożarowa.

Projektowana konstrukcja należy do pierwszej klasy zagrożenia korozją biologiczną zgodnie z EN 335-1. Dla klasy tej wystarczy naturalna odporność drewna. Wszystkie elementy konstrukcyjne projektuje się z drewna świerkowego klasy C-24, suszonego do wilgotności 18%. Ze względu na ochronę p. poż. stopień palności drewna obniżyć przez zastosowanie powierzchniowych środków ogniochronnych np. Ogniochron lub Fobos.

#### **4. Wymagania dotyczące produkcji wiązarów łączonych płytkami kolczastymi**

Wiązary należy wykonać zgodnie z normą PN-EN 14250. Płytki kolczaste wciskać w drewno za pomocą specjalistycznych urządzeń - pras hydraulicznych, na stolikach lub stołach montażowych w zakładzie prefabrykacji.

#### **5. Połączenie wiązara z murlatą**

Połączenie kratownic z murlatą zaprojektowano za pośrednictwem kątowników HD 15090 w ilości 2szt./węzeł. Mocowanie kątownika do murlaty za pomocą gwoździ fi 4x40 w ilości 6 szt./skrzydełko. Kątowniki łączyć z dźwigarem gwoździami skrętnymi fi 4x40 w ilości 6 szt./skrzydełko.

#### **6. Stężenia ukośne**

Stężenia ukośne zaprojektowano z elementów drewnianych o przekroju 25x100 mm. Stężenia te mocować w każdym węźle gwoździami pierścieniowymi lub skrętnymi fi 3.75 x 80 w ilości 3szt./węzeł.

#### **7. Stężenia wzdłużne**

Stężenia wzdłużne zaprojektowano z elementów drewnianych o przekroju 25x100 mm. Stężenia te mocować w każdym węźle gwoździami pierścieniowymi lub skrętnymi fi 3.75x80 w ilości 3szt./węzeł.

#### **8. Wytyczne montażu konstrukcji**

- wiązary należy montować dźwigiem z wykorzystaniem trawersu lub odpowiedniego zawiesia;
- montaż wiązarów rozpocząć od dwóch wiązarów usztywnionych poprzecznie stężeniami;
- kolejne wiązary należy montować łącząc je z poprzednimi za pomocą stężeń;
- nie dopuszcza się obciążania elementów konstrukcji dachu (składowania materiałów pokrycia) w trakcie wykonywania prac dekarских ponad wartości przewidziane w projekcie konstrukcji;
- miejsca styku (oparcia) konstrukcji drewnianej z elementami betonowymi lub stalowymi należy zabezpieczyć poprzez przełożenie warstwą izolacji;
- w trakcie montażu konstrukcji dachu i wykonywaniu pokrycia dachowego należy uwzględnić (zgodnie z projektem architektonicznym) sposób wentylacji przestrzeni dachowej i odwodnienia połaci. Do wykonywania połączeń elementów konstrukcji należy stosować śruby i gwoździe ocynkowane;
- prace montażowe należy wykonywać pod nadzorem osoby posiadającej odpowiednie uprawnienia budowlane oraz zgodnie z przepisami BHP dotyczącymi montażu elementów wielkowymiarowych i prac na wysokości.

Opracował: mgr inż. Arkadiusz Wydra

<b>Zestawienie obciążeń dopuszczalnych dla wiązarów (LMB61)</b>		
	<b>Pas górny</b>	Obciążenie charakterystyczne ( kN/m <sup>2</sup> )
1.	Dachówka ceramiczna	0,9
2.	Łaty 40x60 mm	0,067
3.	Kontrłata 30x60 mm	0,008
4.	Wełna mineralna 20 cm	0,24
5.	Płyta GFK na ruszcie	0,17
	<b>suma:</b>	<b>1,385</b>
	<b>Pas dolny</b>	Obciążenie charakterystyczne ( kN/m <sup>2</sup> )
1.	Obciążenie użytkowe	1,5
2.	Płyta OSB 22mm	0,154
3.	Wełna mineralna 20 cm	0,24
4.	Płyta GFK na ruszcie	0,17
	<b>suma:</b>	<b>2,064</b>
	<b>Jętka</b>	Obciążenie charakterystyczne ( kN/m <sup>2</sup> )
1.		
2.		
3.		
	<b>suma:</b>	<b>0</b>
	<b>Obciążenie śniegiem</b>	
1.	Wartość charakterystyczna obciążenia śniegiem sk ( kN/m <sup>2</sup> ) Strefa 2	0,9
2.	Współczynnik ekspozycji Ce	1,2
	<b>Obciążenie wiatrem</b>	
1.	Kategoria terenu	3
2.	Strefa 1	$q_{b,0} = 0,4613 \text{ kN/m}^2$
3.	Wysokość nad poziomem morza.	700 m n. p. m.
4.	Wysokość budynku do kalenicy.	5,44

**Obliczeń więzara dokonano przy użyciu programu komputerowego**

Wersja : 2011 SR1

Program opracowany przez: Construction Software Center Europe (tel +46 910-87930)  
 Box 709  
 S-931 27 Skellefteå, SWEDEN

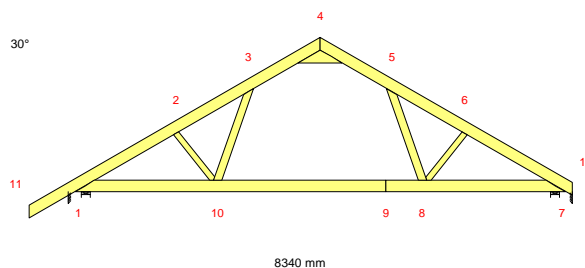
**OBLICZENIA WYKONANE PRZEZ**

Mitek Industries Polska Sp. z o.o  
 ul. Poznańska 29k  
 59-200 Legnica

**DANE PROJEKTU.**

Nazwa projektu: G1  
 Klient : Dom jednorodzinny LMB61  
 Do adaptacji  
 Kratownica G1

Zadanie nr : LMB 61/05/2011  
 Kod rysunku :  
 Rysunek nr :

**GŁÓWNE ZAŁOŻENIA PROJEKTU**

Norma obliczeniowa dla tarcicy : PN-EN 1995-1-1:2010 + załącznik krajowy.  
 Norma obliczeniowa dla płyt : PN-EN 1995-1-1:2010 + załącznik krajowy.  
 Obciążenie stałe i obciążenie zmienne: PN-EN 1991-1-1:2004 + załącznik krajowy.  
 Obciążenie śniegiem : PN-EN 1991-1-3:2005 + załącznik krajowy.  
 Obciążenie wiatrem : PN-EN 1991-1-4:2008 + załącznik krajowy.

Kontrola produkcji : Nie  
 Klasa użytkowania : 2  
 Współcz. redystryb. obc.: 1.1  
 Rozstaw więzarów : 900 mm

Inne parametry zastosowane do części więzarów zostały zestawione pod nagłówkiem "PARAMETRY TARCICY".

Kształt więzara jest widoczny na załączonym schemacie.

Siły zostały obliczone zgodnie z pierwszym prawem teorii odkształceń.  
 Wpływ odkształcenia poprzecznego został wzięty do zliczenia.

**OBCIĄŻENIA STANADAROWE****OBCIĄŻENIA STAŁE**

Pas górny L 1 = 1385 N/m<sup>2</sup>  
 Pas górny P 1 = 1385 N/m<sup>2</sup>  
 Pas dolny 1 = 564 N/m<sup>2</sup>

**ŚNIEG**

Wartość wyjściowa ( $q_k \cdot C_e \cdot C_t$ ) = 900 N/m<sup>2</sup>

**WIATR**

Wartość wyjściowa ( $q_p$ ) = 748 N/m<sup>2</sup>  
 Wymiary budynku (mm): L=14640, B=8340, H=5440

**CIEŻAR KONSTRUKCJI**

Pas górny L 1 = 163 N  
 Pas górny P 1 = 141 N  
 Pas dolny 1 = 233 N  
 Krzyżulce = 102 N

**OBCIĄŻENIA UŻYTKOWE**

OZ 1 = 1500 N/m<sup>2</sup>

Podst. poz.		Dystr.	Inna poz.		Dystr.
Od	Do	mm	Od	Do	mm
10	8	3146			



## OBCIĄŻENIA SPECJALNE

## DODATKOWE OBCIĄŻENIA PUNKTOWE

## POZYCJE

Poz	Węzeł	Wym.	Nazwa grupy	Obrót	Nazwa	Dolny	Dodatkowe właściwości
1	2	533	Pas górny L	Brak		NIE	NIE
3	5	579	Pas górny P	Brak		NIE	NIE
5	11	100	Pas górny L	Brak		NIE	NIE
6	12	-100	Pas górny P	Brak		NIE	NIE
7	11	100	Pas górny L	Brak		NIE	NIE
8	11	100	Pas górny L	Brak		NIE	NIE
9	12	-100	Pas górny P	Brak		NIE	NIE
10	12	-100	Pas górny P	Brak		NIE	NIE

## Wartości obciążenia punktowego

Poz	Obr.	Pion.	Poz.	Moment	Przp.obciążenia
	°	N	N	kNm	Typ
1		1000	0	0.00	Człowiek na lewym pasie górnym
3		1000	0	0.00	Człowiek na prawym pasie górnym
5,6		1000	0	0.00	Człowiek na wsporniku
7		112	0	0.00	Śnieg myllewo, 0.5mylprawo
8		14	0	0.00	Śnieg 0.5myllewo, mylprawo
9		14	0	0.00	Śnieg myllewo, 0.5mylprawo
10		112	0	0.00	Śnieg 0.5myllewo, mylprawo

## KOMBINACJE OBCIĄŻEŃ

Nr	Warunek	KTO
1	Stan graniczny nośności	St 1.35 * Stałe
2	Stan graniczny nośności	Śr 1.15*Stałe, 1.5*ŚniegL, OZ
3	Stan graniczny nośności	Śr 1.15*Stałe, 1.5*ŚniegP, OZ
4	Stan graniczny nośności	Śr 1.15*Stałe, 1.5*Śniegmyl, 1.05*OZ
5	Stan graniczny nośności	Śr 1.15*Stałe, 1.05*Śniegmyl, 1.5*OZ 1
6	Stan graniczny nośności	Śr 1.15*Stałe, 1.05*ŚniegP(0 L), 1.5*OZ 1
7	Stan graniczny nośności	Śr 1.15*Stałe, 1.05*ŚniegL(0 P), 1.5*OZ 1
8	Stan graniczny nośności	Kr 1.15*Stałe, 1.5*Śniegmyl, 1.05*Wiatr L, 1.05*OZ
9	Stan graniczny nośności	Kr 1.15*Stałe, 1.5*Śniegmyl, 1.05*Wiatr P, 1.05*OZ
10	Stan graniczny nośności	Kr 1.0*Stałe, 1.5*Wiatr na szczyt
11	Stan graniczny nośności	Ch 1.15*Stałe, 1.5*Człowiek na lewym PG
12	Stan graniczny nośności	Ch 1.15*Stałe, 1.5*Człowiek na prawym PG
13	Stan graniczny nośności	Ch 1.15*Stałe, 1.5*Człowiek na wsporniku
14	Stan graniczny nośności	Kr 1.15*Stałe, 1.5*ŚniegL(0 P), 1.05*Wiatr LS, 1.05*OZ
15	Stan graniczny nośności	Kr 1.15*Stałe, 1.5*ŚniegP(0 L), 1.05*Wiatr PS, 1.05*OZ
16	Stan graniczny nośności	Kr 1.15*Stałe, 1.05*ŚniegL(0 P), 1.5*Wiatr LS, 1.05*OZ
17	Stan graniczny nośności	Kr 1.15*Stałe, 1.05*ŚniegP(0 L), 1.5*Wiatr PS, 1.05*OZ
18	Stan graniczny użytkowania	Stałe, Śniegmyl(d), OZ, Wfin
19	Stan graniczny użytkowania	Stałe, Śniegmyl(d), OZ, Winst
20	Stan graniczny użytkowania	Stałe, ŚniegP(0 L)(d), OZ, Wfin
21	Stan graniczny użytkowania	Stałe, ŚniegP(0 L)(d), OZ, Winst
22	Stan graniczny użytkowania	Stałe, ŚniegL(0 P)(d), OZ, Wfin
23	Stan graniczny użytkowania	Stałe, ŚniegL(0 P)(d), OZ, Winst
24	Stan graniczny użytkowania	Stałe, Śniegmyl, OZl(d), OZ_in, Wfin
25	Stan graniczny użytkowania	Stałe, Śniegmyl, OZl(d), OZ_in, Winst
26	Stan graniczny użytkowania	Stałe, ŚniegL(0 P), Wiatr LS(d), OZ, Wfin
27	Stan graniczny użytkowania	Stałe, ŚniegL(0 P), Wiatr LS(d), OZ, Winst
28	Stan graniczny użytkowania	Stałe, ŚniegP(0 L), Wiatr PS(d), OZ, Wfin
29	Stan graniczny użytkowania	Stałe, ŚniegP(0 L), Wiatr PS(d), OZ, Winst

## PARAMETRY TARCICY

SNr: Sprawdzenie nr (1 = moment i siła osiowa, 2 = siła poprzeczna)

CSI: Złożony Index Naprężeń, KO: Kombinacja obciążeń, KLU : Klasa Użytkowania

Grupa tarcicy	Od	Do	Rozmiar	Klasa	Stężenie	Max	Różniące się dane		
			mm		mm/szt	CSI	KO	SNr	KLU
Pas górny L 1	11-	4	45x 170	C24	340	0.86	7	1	
Pas górny P 1	12-	4	45x 170	C24	340	0.96	6	1	
Pas dolny 1	9-	7	45x 170	C24	2000	0.61	7	1	
Pas dolny 1	9-	1	45x 170	C24	2000	0.81	5	1	
Klin 1	4-	4	45x 195	C24	Nie	0.86	4	2	
Krzyżulec 1	2-	10	45x 95	C24	Nie	0.17	5	1	
Krzyżulec 1	6-	8	45x 95	C24	Nie	0.18	5	1	
Krzyżulec 2	3-	10	45x 120	C24	1 Szt.	0.37	7	1	
Krzyżulec 2	5-	8	45x 120	C24	1 Szt.	0.41	6	1	

**WYCIĄG Z WYNIKÓW OBLICZEŃ DLA NAJNIEKORZYSTNIEJSZEJ KOMBINACJI OBCIĄZEŃ**

Dyst: dystans od danego węzła do przekroju o max CSI, MZ CSI: naprężenia od momentu

Osiowe CSI: naprężenia od siły osiowej, Ścinanie CSI: naprężenia od siły poprzecznej

km: Współczynnik zwiększający, inst: współczynnik redukcyjny w związku z wybočeniami poprzecznym (boczny)

Pręt	KO	Dyst.	Wys.	Klasa	Wybocz	Moment	Osiowa	Ścin.	MZ	Osiowe	Ścin.	Max		
Od	Do	(mm)	(mm)		(mm)	MZ(kNm)	AX(N)	V(N)	CSI	CSI	CSI	CSI	km	inst
1-	2	4	78	170	C24	1591x	-2.29	-21878	0	0.56	0.22	0.00	0.78	1.15
2-	3	7	1119	170	C24	1352x	2.00	-17581	0	0.57	0.17	0.00	0.74	
3-	4	7	28	170	C24	2435x	2.56	-11860	-4347	0.73	0.14	0.47	0.86	
1-	11	13	43	170	C24		1.51	1340	0	0.27	0.01	0.00	0.29	1.14
4-	5	6	1072	170	C24	2539x	2.89	-11766	4632	0.82	0.14	0.50	0.96	
5-	6	6	-5	170	C24	1352x	2.26	-18209	0	0.64	0.17	0.00	0.82	
6-	7	4	1429	170	C24	1203x	-1.73	-22644	0	0.39	0.21	0.00	0.60	1.27
7-	12	13	-43	170	C24		-0.18	893	0	0.03	0.01	0.00	0.04	1.26
7-	8	7	-2099	170	C24		1.36	16185	0	0.37	0.22	0.00	0.59	1.100.95
8-	10	5	-1629	170	C24		-2.10	13266	94	0.63	0.18	0.01	0.81	0.95
10-	1	6	-48	170	C24		1.19	15616	0	0.32	0.22	0.00	0.54	1.100.95
4-	4	4		195	C24	169y	-2.53	-5293	9168	-	-	0.86	0.86	
6-	8	5		95	C24	925x	0.16	-2709	326	0.14	0.05	0.06	0.18	
2-	10	5		95	C24	925x	-0.16	-2034	-326	0.13	0.04	0.06	0.17	
5-	8	6		120	C24		0.47	8190	-349	0.26	0.15	0.05	0.41	
3-	10	7		120	C24		-0.43	7269	311	0.23	0.14	0.05	0.37	

**ŁĄCZNIKI**

Łącznik	Producent	Aprobata Techniczna
T150	Mitek	1020-CPD-070038938,IF-55-02.01
GNA20	Mitek	1020-CPD-070038938,IF-55-01.01

Węzeł	Łącz.	Rozmiar	Max	Gwóźdź
Nr	Typ	Szer. Dług.	Napręż	Il. Typ
1	T150	145 245	0.80	
2	GNA20	76 205	0.47	
3	T150	102 245	0.44	
4	T150	145 308	0.67	
5	T150	102 245	0.49	
6	GNA20	76 205	0.45	
7	T150	145 245	0.72	
8	T150	145 245	0.69	
9	T150	145 245	0.55	
10	T150	145 245	0.63	

Max tolerancja położenia łącznika: 5 mm

**DODATKOWE OBCIĄŻENIE SKUPIONE W KAŻDEJ KOMBINACJI OBCIĄZEŃ (SGN).**

Węzeł	Wym.	Grupa tarcicy	KO	Pion.	Poz.	Moment
Nr			Nr	N	N	kNm
12	-100	Pas górny P	2	21	0	0.00
			3	168	0	0.00
			13	1500	0	0.00
2	533	Pas górny L	11	1500	0	0.00
5	579	Pas górny P	12	1500	0	0.00
11	100	Pas górny L	2	168	0	0.00
			3	21	0	0.00
			13	1500	0	0.00

**MAX/MIN REAKCJE PODPOROWE (N) W STANIE GRANICZNYM NOŚNOŚCI**

Węzeł	Kier.	KO	St(Nr)	KO	Dł(Nr)	KO	Śr(Nr)	KO	Kr(Nr)	KO	Ch(Nr)
1	Poz	Max:	0 ( 1)	0	( 0)	0	( 2)	-2057	(17)	0	(11)
		Min:	0 ( 1)	0	( 0)	0	( 2)	0	(10)	0	(11)
1	Pion	Max:	11812 ( 1)	0	( 0)	16682	( 4)	17390	( 8)	10373	(13)
		Min:	11812 ( 1)	0	( 0)	13682	( 6)	5623	(10)	9149	(12)
7	Pion	Max:	10416 ( 1)	0	( 0)	14818	( 4)	15630	( 9)	9092	(13)
		Min:	10416 ( 1)	0	( 0)	12470	( 7)	4589	(10)	8115	(11)

Węzeł Nr	Aktualnie mm	CSI z płytka	Wymag. wiązara			Wymag. podp. mm
			mm	Pole	kc90	
1	140	-	87	6615	1.50	0
7	140	-	70	5850	1.50	0

## MAKSYMALNE UGIĘCIE (mm) W STANIE GRANICZNYM UŻYTKOWANIA

Wiązar/ Pręt	Całkowite		(KO)	KTO St		KTO Dł		KTO Śr		KTO Kr		KTO Ch	
	Pion	Poz		Pion	Poz	Pion	Poz	Pion	Poz	Pion	Poz	Pion	Poz
9- 10	22.5	0.8	(25)	13.0	0.6	0.0	0.0	9.5	0.2	0.0	0.0	0.0	0.0
8- 9	17.1	1.1	(25)	10.8	0.8	0.0	0.0	6.4	0.3	0.0	0.0	0.0	0.0
5- 6	14.1	-5.2	(29)	9.5	-3.1	0.0	0.0	3.3	-1.3	1.2	-0.8	0.0	0.0
2- 3	13.2	6.1	(27)	8.8	3.8	0.0	0.0	3.2	1.5	1.3	0.8	0.0	0.0
5- 8	13.3	-3.7	(29)	9.0	-2.1	0.0	0.0	3.2	-1.1	1.1	-0.5	0.0	0.0
4- 5	13.0	-4.6	(29)	8.7	-2.6	0.0	0.0	3.1	-1.1	1.2	-0.8	0.0	0.0
3- 10	12.6	4.8	(27)	8.3	3.0	0.0	0.0	3.1	1.3	1.2	0.5	0.0	0.0
3- 4	12.2	5.4	(27)	8.0	3.3	0.0	0.0	2.9	1.4	1.2	0.8	0.0	0.0
6- 8	10.7	-1.2	(29)	7.3	-0.5	0.0	0.0	2.5	-0.4	0.9	-0.3	0.0	0.0

## MAX/MIN REAKCJE PODPOROWE (N) W STANIE GRANICZNYM UŻYTKOWANIA

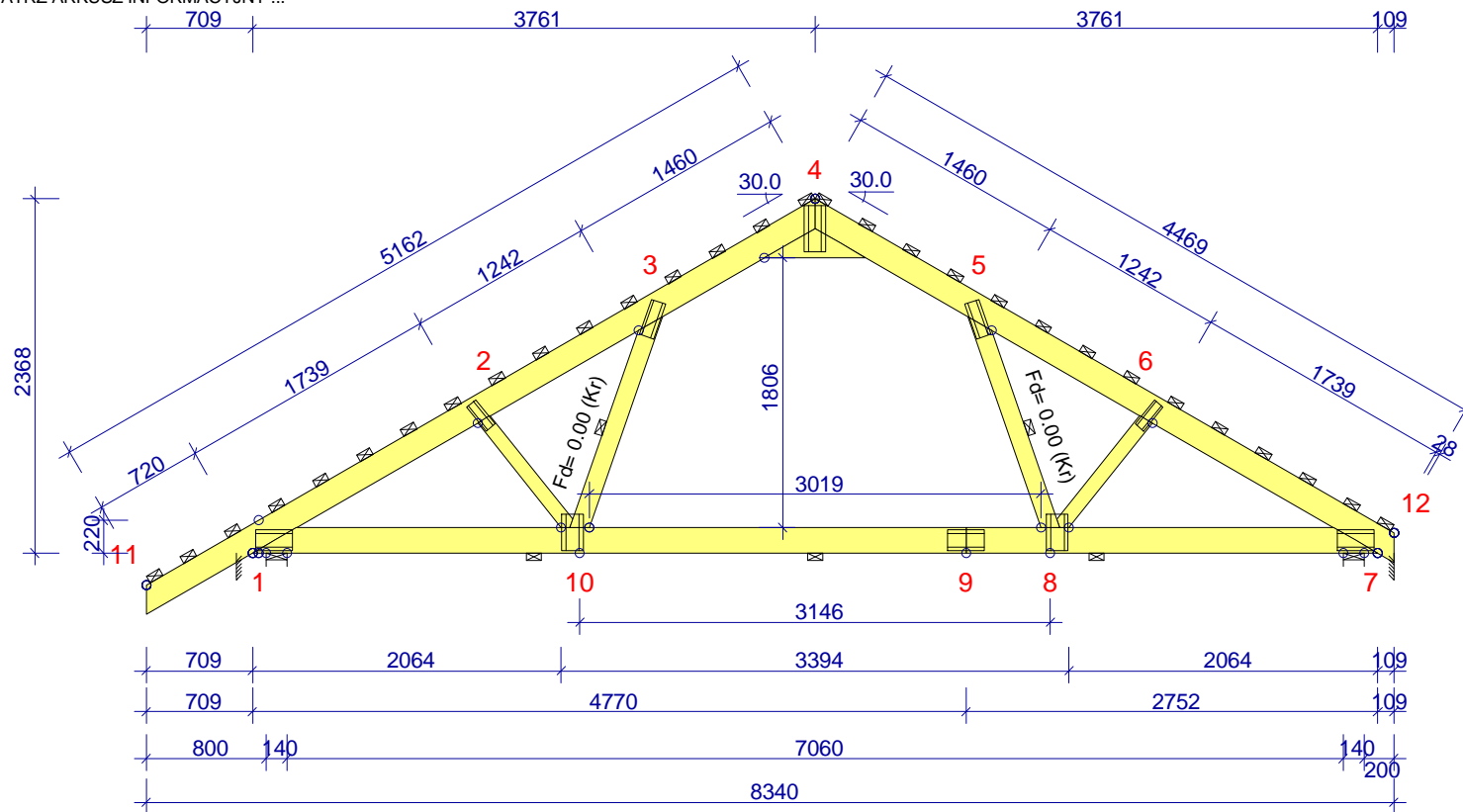
## Węzeł

Nr	Kier	(KO)
1	Poz	Max: -1371 (28)
		Min: 0 (18)
1	Pion	Max: 20672 (19)
		Min: 10129 (28)
7	Pion	Max: 18360 (19)
		Min: 9066 (26)

G1 - 2 nr 1-warstwa(y)

Masa: 65 kg/warstwę

☒ POKAZANE KRZYŻULCE PODPARTE  
PATRZ ARKUSZ INFORMACYJNY ...

**INFORMACJE OGÓLNE:**

WIĄZAR ZAPROJEKTOWANY ZA POMOCĄ PROGRAMU KOMPUTEROWEGO "TRUSSCON", LIC.NR: 9198  
SIŁY ZOSTAŁY OBLICZONE ZGODNIE Z  
1 PRAWEM TEORII ODKSZTAŁCEŃ.  
NORMA TARCICY: PN-EN 1995-1-1:2004 + NA  
OBCIĄŻENIA: PN-EN 1991 + NA  
OBCIĄŻENIA ŚNIEGIEM: PN-EN 1991-1-3:2005 + NA  
OBCIĄŻENIA WIATREM: PN-EN 1991-1-4:2008 + NA

**USTAWIENIA OGÓLNE:**

GRUBOŚĆ TARCICY: (mm) 45  
ROZSTAWY WIĄZARÓW: (mm) 900

**OBCIĄŻENIA (N/m<sup>2</sup>):**

ŚNIEG (WARTOŚĆ BAZOWA): 900  
WIATR (WARTOŚĆ BAZOWA): 748  
ZMIENNE: NR WOLNY  
1 1500

OB. STAŁE: PATRZ TABLICA TARCICY  
INNE OBCIĄŻENIA JAK NA WYDRUKU OBLICZEŃ

**REAKCJE PODPOROWE (N|kNm):**

WEZŁ NR	KIER.	KO St MAX	KO Śr MAX	KO Kr MAX	KO Kr MIN	PODP. MM
1	Poz	0	0	-2057	0	
1	Pion	11812	16682	17390	5623	87
7	Pion	10416	14818	15630	4589	70

TOLERANCJA POŁOŻENIA ŁĄCZNIKA: 5 mm

TARCICA: GRUBOŚĆ 45 mm						ŁĄCZNIKI - OPRÓCZ NA DŁUGOŚĆ:					ŁĄCZNIKI - NA DŁUGOŚĆ:				
WEZŁ Od - Do	WYS. [mm]	KLASA	STEŻ. mm/Szt.	OBC. N/m <sup>2</sup>	CSI %	WEZŁ NR	PŁYTKA TYP	SZER. [mm]	DŁUG. [mm]	CSI %	WEZŁ NR	PŁYTKA TYP	SZER. [mm]	DŁUG. [mm]	CSI %
4-11	170	C24	340	1385	86	1	T150	145	245	80	9	T150	145	245	55
4-12	170	C24	340	1385	96	2	GNA20	76	205	47					
7-1	170	C24	2000	564	81	3	T150	102	245	44					
2-10	95	C24	Nie		17	4	T150	145	308	67					
6-8	95	C24	Nie		18	5	T150	102	245	49					
3-10	120	C24	1 szt.		37	6	GNA20	76	205	45					
5-8	120	C24	1 szt.		41	7	T150	145	245	72					
Klin 4	195	C24			86	8	T150	145	245	69					
						10	T150	145	245	63					

WERSJA: 2011 SR1  
CZAS: 09.11

**MiTek**  
MiTek Industries Polska Sp. z o.o.  
ul. Powstańców 27 K, 79-200 Łesza  
tel. +48 79 343 90 00 fax. +48 79 343 90 21

NAZWA OBIEKTU: Dom jednorodzinny LMB61  
ADRES OBIEKTU: Do adaptacji

TYTUŁ RYSUNKU: Kratownica G1

PROJEKTOWAŁ: mgr inż. Józef Wołczański

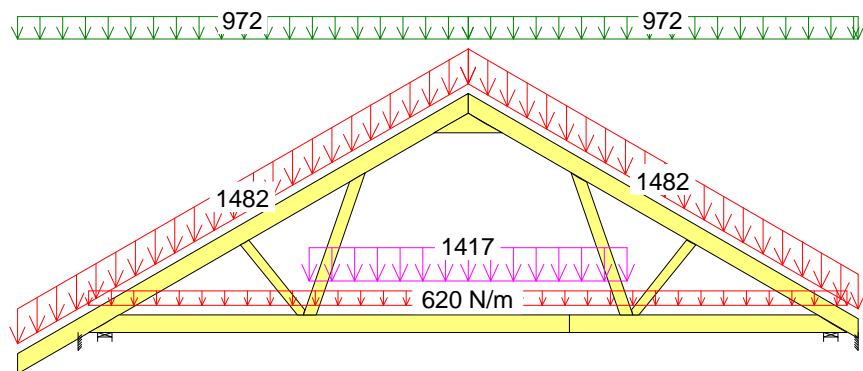
OPRACOWAŁ: mgr inż. A. Wydra

SPRAWDZIŁ:

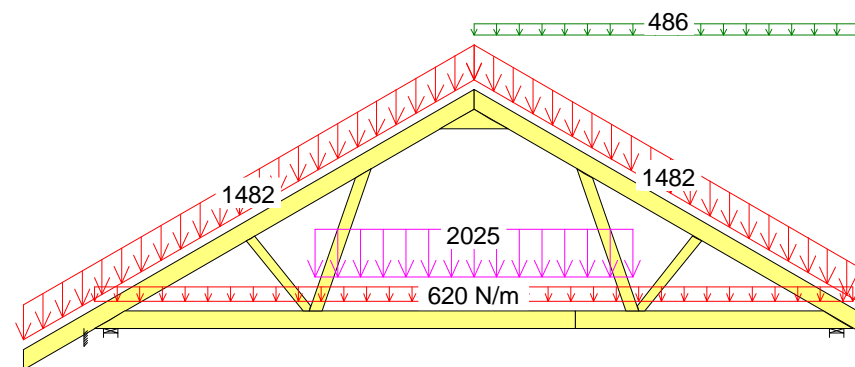
SKALA: 1:50(A4)  
DATA: 2011-05-07  
NR RYS.:

UWAGA: Zmiana płytek kolczastych GNA20, T150 i M14 na inne wymaga uzgodnienia z autorem projektu (Art. 49 ust. 2 Pr. Aut.).

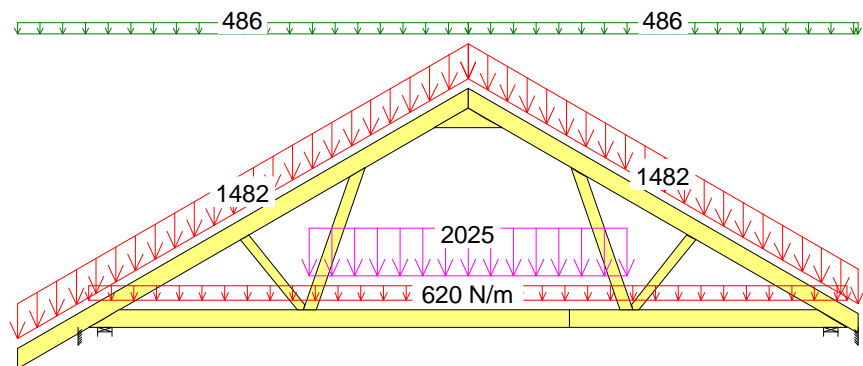
G1



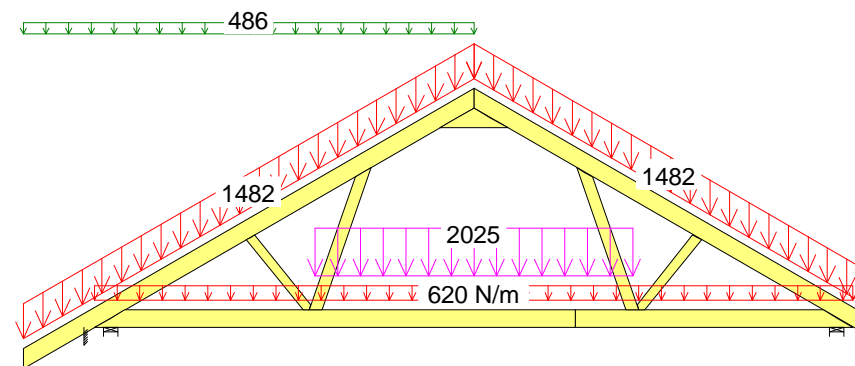
4 Śr 1.15\*Stałe, 1.5\*Śniegmy1, 1.05\*OZ



6 Śr 1.15\*Stałe, 1.05\*ŚniegP(0 L), 1.5\*OZ 1



5 Śr 1.15\*Stałe, 1.05\*Śniegmy1, 1.5\*OZ 1



7 Śr 1.15\*Stałe, 1.05\*ŚniegL(0 P), 1.5\*OZ 1

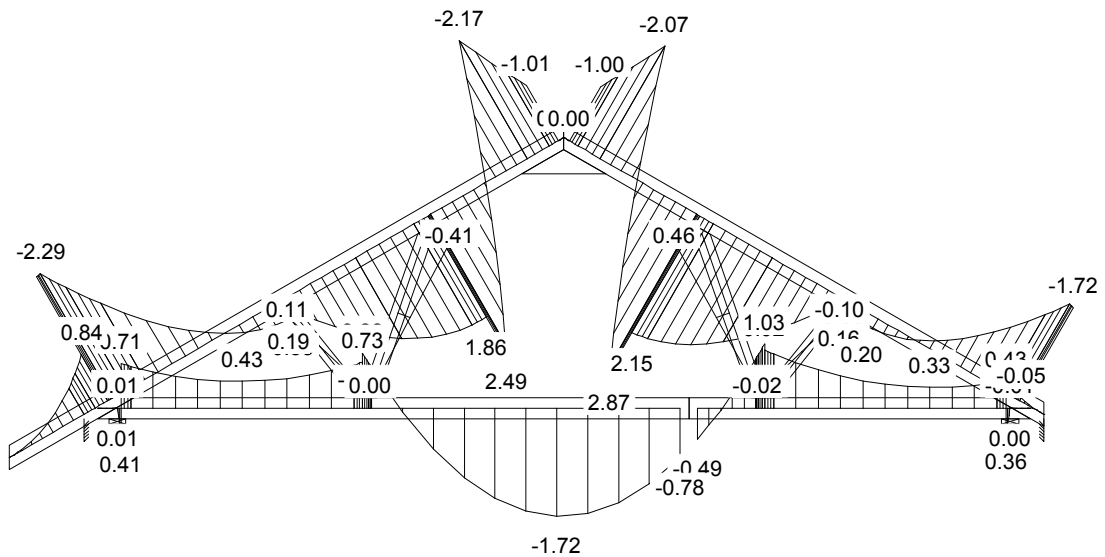
CZAS: 09.11

KMOMBINACJE OBCIĄŻEŃ Strona 1(1)

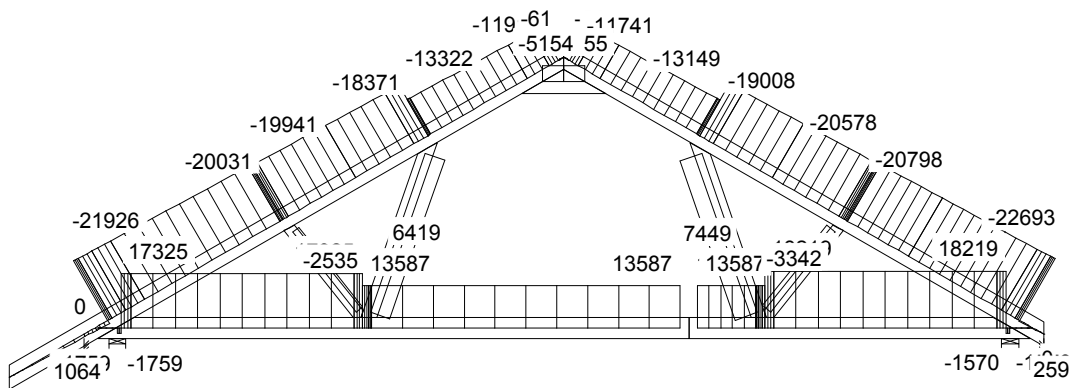
NR ZLECENIA LMB 61/05/2011 Dom jednorodzinny LMB61 Kratownica G1  
 NUMER RYSUNKU Do adaptacji

UWAGA: Zmiana płytek kolczastych GNA20, 1150 i M14 na inne wymaga uzgodnienia z autorem projektu (Art. 49 ust. 2 Pr. Aut.).

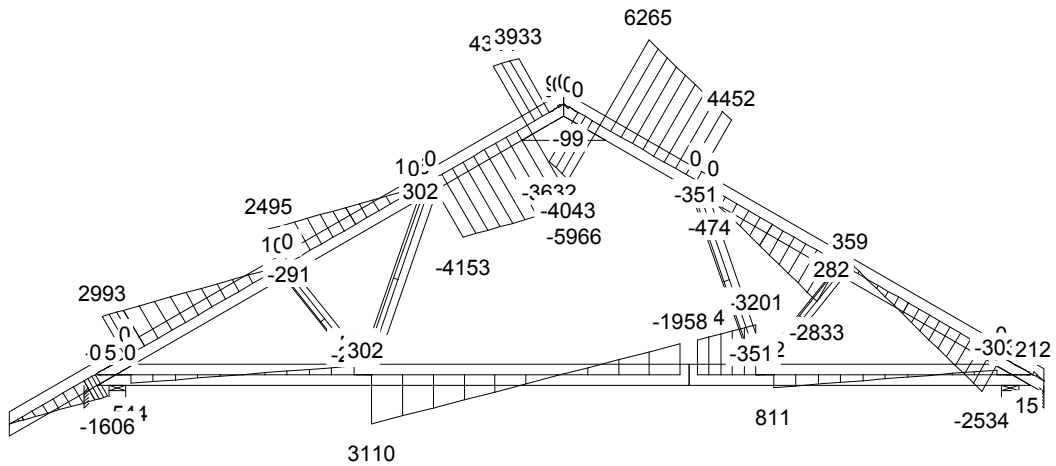
MOMENT



SIŁA OSIOWA

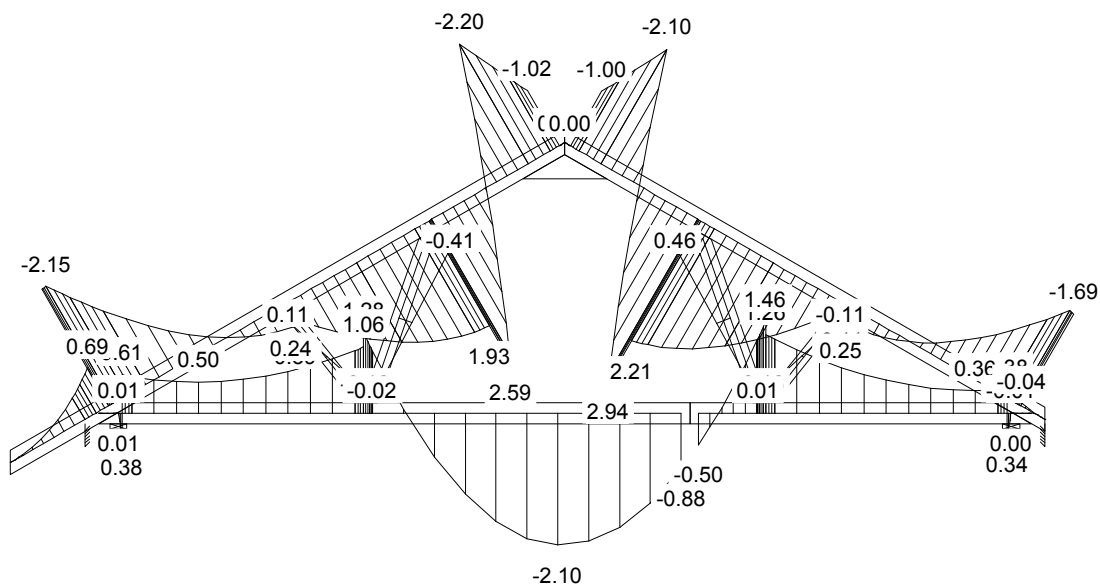


SIŁA POPRZECZNA

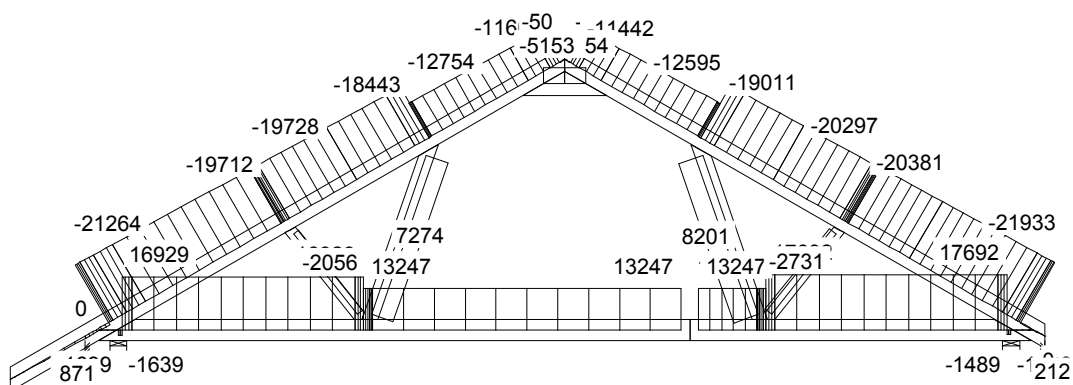


CZAS: 11.31

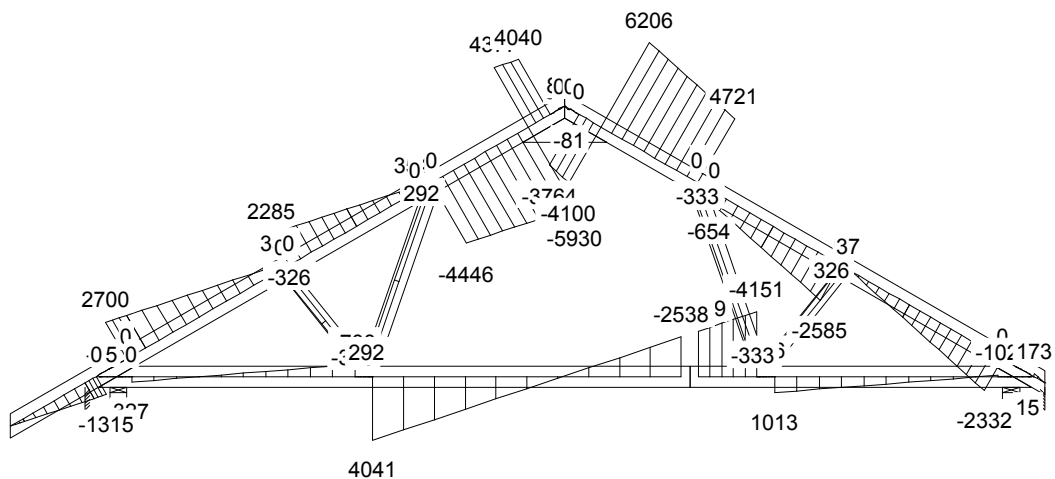
MOMENT



SIŁA OSIOWA

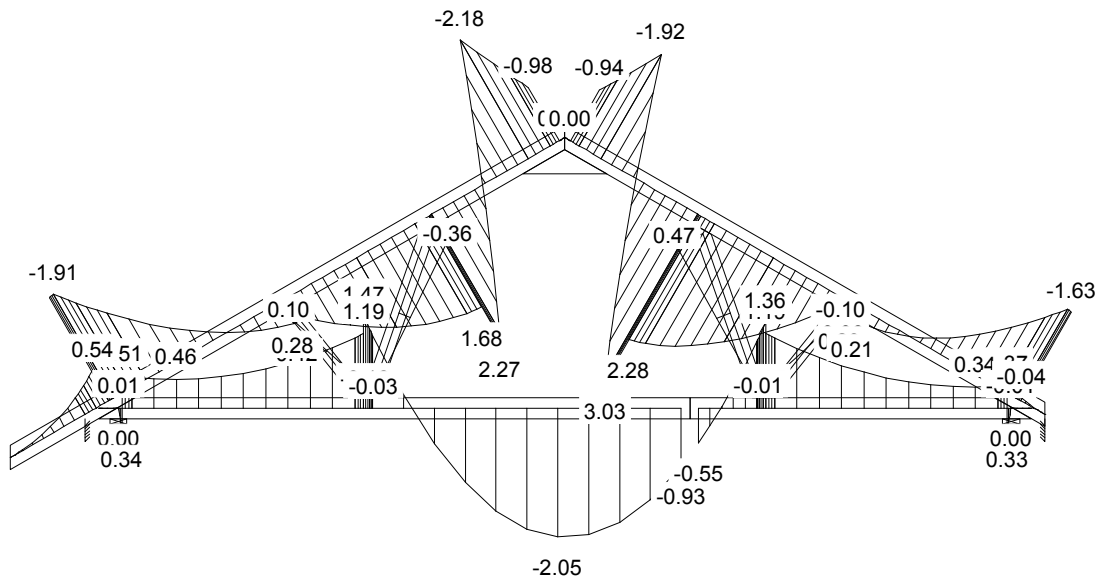


SIŁA POPRZECZNA

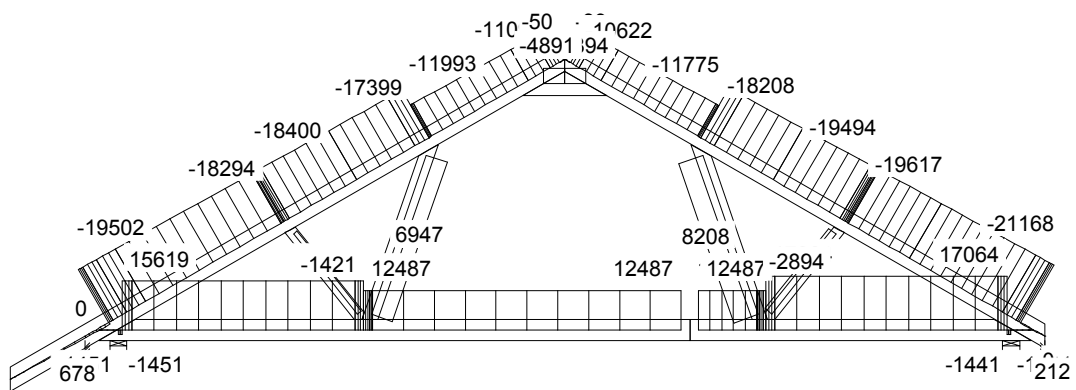


CZAS: 11.31

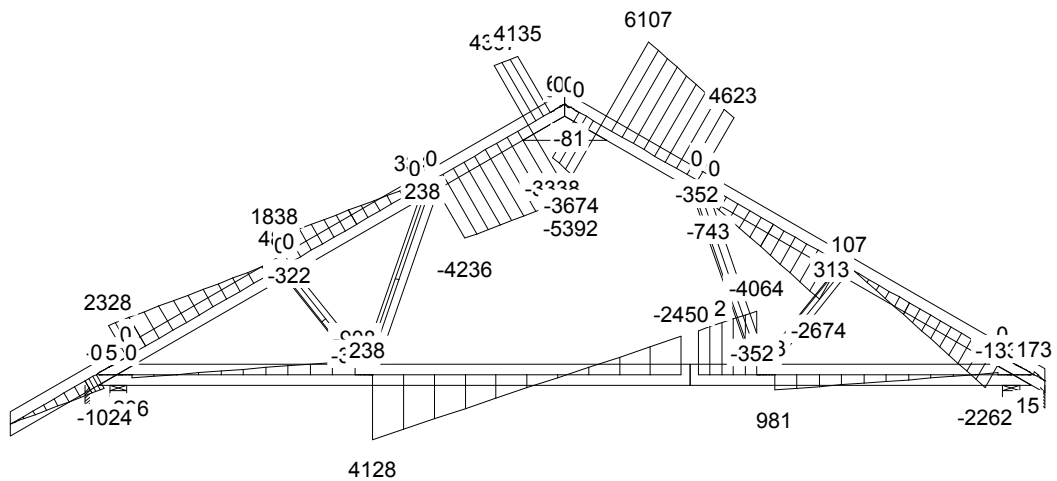
MOMENT



SIŁA OSIOWA



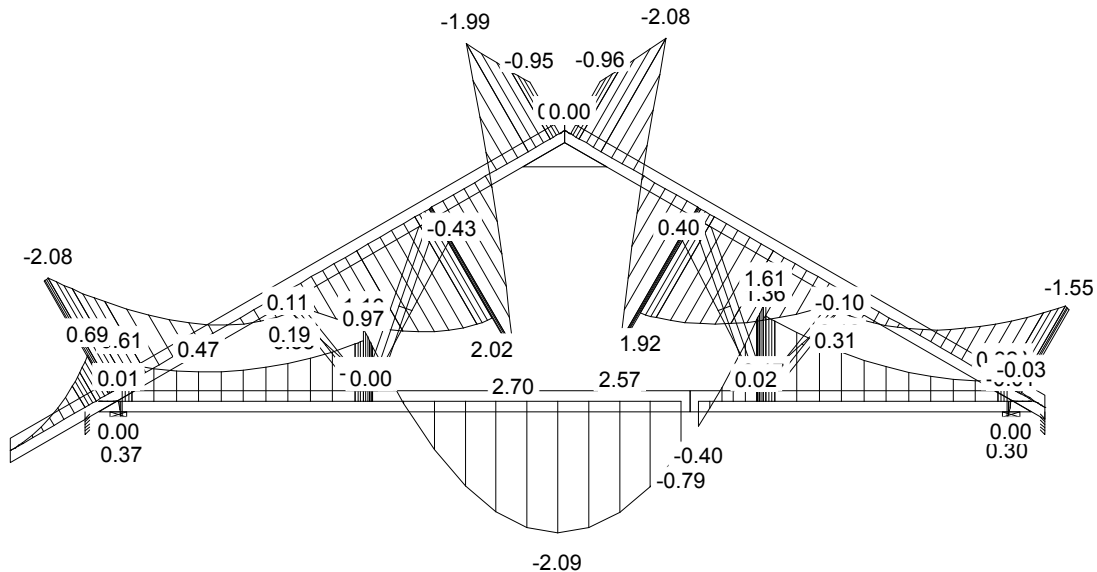
SIŁA POPRZECZNA



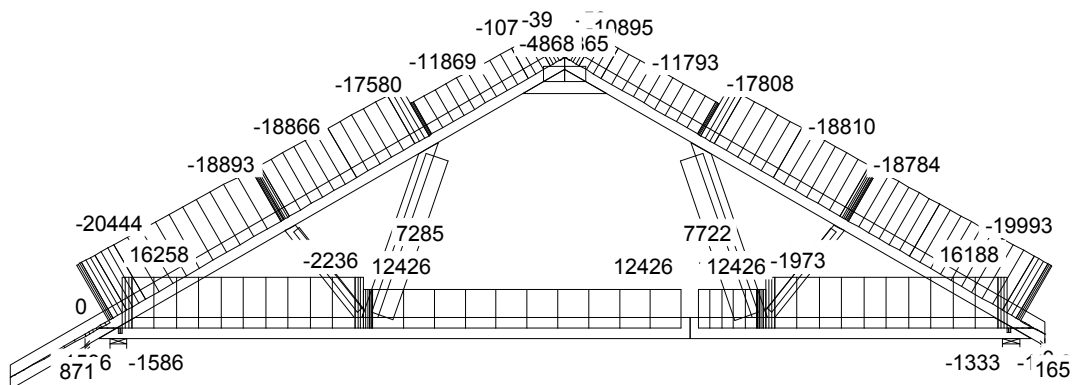
CZAS: 11.31



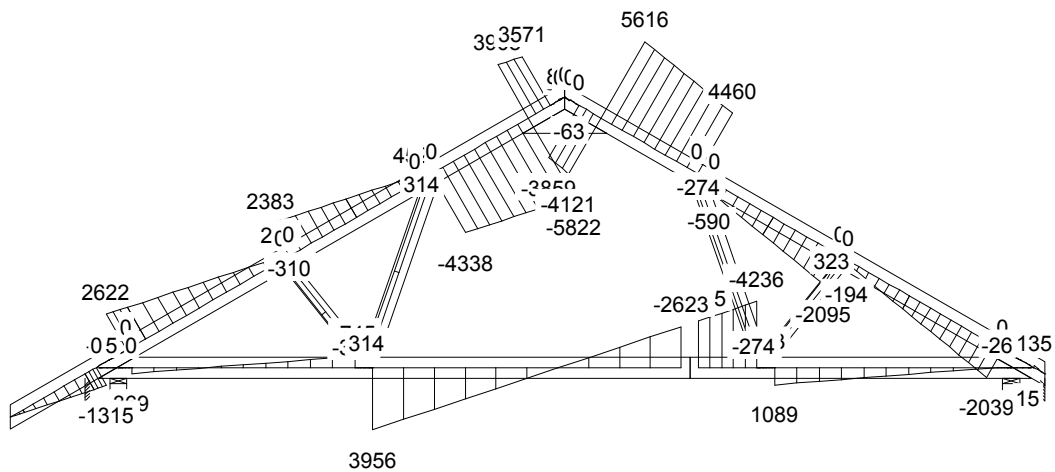
MOMENT



SIŁA OSIOWA

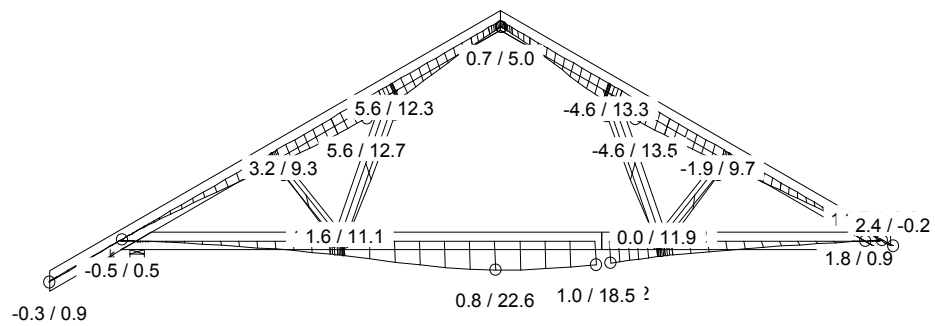


SIŁA POPRZECZNA

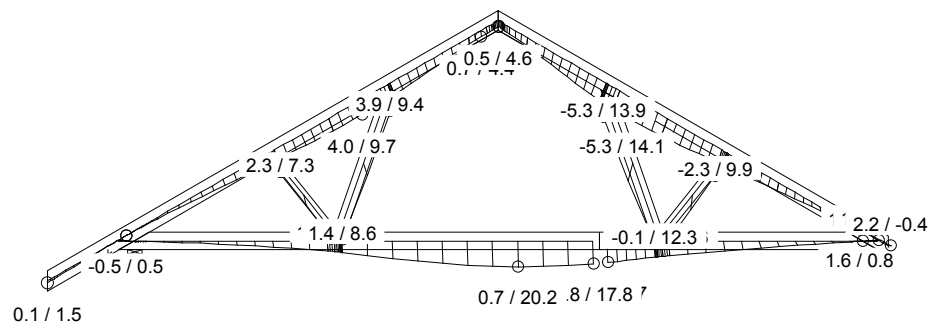


CZAS: 11.31

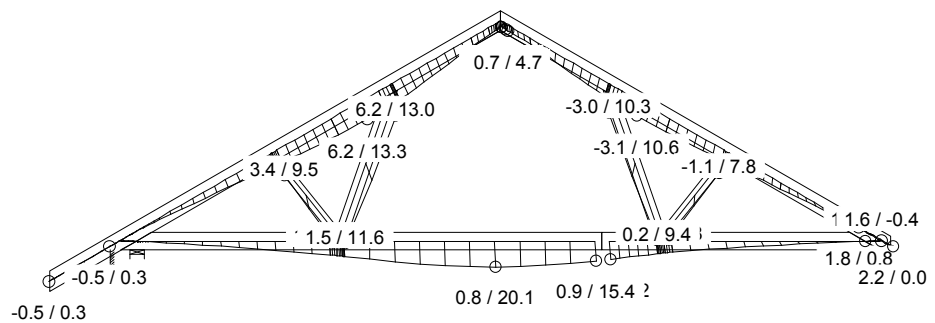
G1



25 Śr 1.8\*Stale + 0.5\*Śnieg + 1.24\*OZ1 + 0.94\*(OZ2 + OZ3), Wfin



29 Kr 1.8\*Stale + 0.94\*(OZ1 + OZ2 + OZ3) + 0.5\*ŚniegP(0L) + WiatrP, Wfin



27 Kr 1.8\*Stale + 0.94\*(OZ1 + OZ2 + OZ3) + 0.5\*ŚniegL(0P) + WiatrL, Wfin

CZAS: 11.31

Józef Wołczański  
(imię i nazwisko)

Legnica, dn. 07.05.2011 r.  
(data)

Nr ew. 62/82/LW  
(nr uprawnień)

DOŚ/BO/1117/01  
(nr członkowski izby zawodowej)


## Oświadczenie

projektanta lub osoby sprawdzającej projekt budowlany.

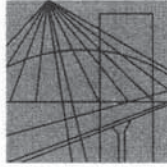
**Zgodnie z art. 20 ust. 4 Ustawy z dnia 7 lipca 1994 r. Prawo budowlane (tj. DZ. U. Nr 207 z 2003 r. poz. 2016 z póź. zm.) niniejszym oświadczam, że projekt wykonawczy konstrukcji dachu dla**

Budynku jednorodzinnego ONTARIO LMB61 sporządzony w dniu 07.05.2011,

**został wykonany zgodnie z obowiązującymi przepisami oraz zasadami wiedzy technicznej.**

  
**PROJEKTANT**  
mgr inż. Józef Wołczański  
Upr. bud. z §6.3, §7, §13, 1pkt.2  
Nr ew. 62/82/LW

.....  
(pieczęć wraz z podpisem)



DOLNOŚLĄSKA  
OKRĘGOWA  
I Z B A  
INŻYNIERÓW  
BUDOWNICTWA


Wrocław, dn. ....2010-11-22

## ZAŚWIADCZENIE

Pan/Pani ..... **Józef Wołczański**  
nazwisko rodowe .....  
miejsce zamieszkania ..... **ul.Koralowa 7**  
..... **59-220 Legnica**

jest członkiem  
Dolnośląskiej Okręgowej Izby Inżynierów Budownictwa  
o numerze ewidencyjnym ..... **DOŚ/BO/1117/01**  
i posiada wymagane ubezpieczenie od odpowiedzialności cywilnej.

Niniejsze zaświadczenie jest ważne  
od dnia ..... **2011-01-01** do dnia ..... **2011-12-31**

DOLNOŚLĄSKA OKRĘGOWA  
IZBA INŻYNIERÓW BUDOWNICTWA  
  
.....  
(pieczęć i podpis Przewodniczącego Rady DOIIB)

Termin ważności niniejszego zaświadczenia można sprawdzić  
na stronie [www.piib.org.pl](http://www.piib.org.pl) w zakładce „Lista członków”

50-114 Wrocław ul. Odrzańska 22, tel. +48 71 337-62-30, fax +48 71 337-62-40, www.dos.piib.org.pl, e-mail: dos@piib.org.pl

(pieczęć)

Nr 62/82/Lw

**DECYZJA O STWIERDZENIU PRZYGOTOWANIA ZAWODOWEGO  
do pełnienia samodzielnych funkcji technicznych w budownictwie**

Na podstawie § 5 ust.1, § 6 ust.3, § 7 i § 13 ust. 1 pkt 2 lit. -

rozporządzenia Ministra Gospodarki Terenowej i Ochrony Środowiska z dnia 20 lutego 1975  
w sprawie samodzielnych funkcji technicznych w budownictwie (Dz.U. Nr 8, poz. 46) stwierdza się,Obywatel (X) Józef WOŁCZANSKI  
(imię i nazwisko)magister inżynier budownictwa lądowego  
(tytuł naukowy - zawodowy)urodzony (a) dnia 11 października 1940 r. w Posadzie Górnejposiada przygotowanie zawodowe upoważniające do wykonywania samodzielnej funkcji  
projektanta i kierownika budowy  
(rodzaj funkcji)w specjalności konstrukcyjno - budowlanej  
(rodzaj specjalności techniczno-budowlanej)

w zakresie -

(specjalizacja zawodowa)

MA-BUA/14

CWD MA-BUA-14 zam. 10087-Kw-W-76 WDA zam. 218-Kl 50.000 piśm. 71g

Obywatel (ka) Józef WOŁCZANSKI jest upoważniony (a) do:  
(imię i nazwisko)

- 1/ sporządzania projektów w zakresie rozwiązań konstrukcyjno - budowlanych budynków oraz innych budowli, z wyłączeniem linii, węzłów i stacji kolejowych, dróg oraz lotniskowych dróg startowych i manipulacyjnych, mostów, budowli hydrotechnicznych i melioracji wodnych,
- 2/ sporządzania w budownictwie osób fizycznych projektów w zakresie rozwiązań architektonicznych :
  - a/ budynków inwentarskich i gospodarczych, adaptacji projektów typowych i powtarzalnych innych budynków oraz sporządzania planów zagospodarowania działki związanych z realizacją tych budynków,
  - b/ budowli nie będących budynkami,
- 3/ kierowania, nadzorowania i kontrolowania budowy i robót, kierowania i kontrolowania wytwarzania konstrukcyjnych elementów budowlanych oraz oceniania i badania stanu technicznego w zakresie wszelkich budynków oraz innych budowli, z wyłączeniem linii, węzłów i stacji kolejowych, dróg oraz lotniskowych dróg startowych i manipulacyjnych mostów, budowli hydrotechnicznych i wodnomelioracyjnych.

Otrzymuje :

Ob.inż. Józef Wołczański  
Legnica, ul. Pancerna 25/7



up. WOJEWODY

*Roland Kasperski*  
DYREKTOR  
Gł. Architekt Województwa

m. p.

(podpis i pieczęć)

## Gdzie zamówić wiązary? Autoryzowane zakłady prefabrykacji i punkty sprzedaży (wg kodów)

### AUTORYZOWANE ZAKŁADY PREFABRYKACJI:

Nazwa firmy	Ulica	Kod	Miasto	telefon	e-mail
ERAGA	ul. Cienista 20 lok. 17	02-439	Warszawa	22 211 18 90	<a href="mailto:eraga@eraga.com.pl">eraga@eraga.com.pl</a>
N-DREWNO	Śniadówko 11A	05-180	Pomiechówek	783 542 565	<a href="mailto:biuro@ndrewno.pl">biuro@ndrewno.pl</a>
HATEK	ul. Tartaczna 71	06-102	Pułtusk	23 692 77 31	<a href="mailto:hatek@hatek.com.pl">hatek@hatek.com.pl</a>
WIĄZARY CZAPLICKI	Chmieleni Wielki 15	06-316	Krzynowłoga Mała	509 732 996	<a href="mailto:janusz.czapllicki@op.pl">janusz.czapllicki@op.pl</a>
WIĄZARY GK	ul. Sztynwałdzka 14	13-340	Biskupiec	570 333 971	<a href="mailto:biuro@wiazarygk.pl">biuro@wiazarygk.pl</a>
FH CASTOR	ul. Demokracji 4b	14-100	Ostróda	89 642 27 00	<a href="mailto:l.sieracki@castor.net.pl">l.sieracki@castor.net.pl</a>
ROMAN K&K Sp. z o.o.	ul. Wysokiego 8	17-100	Bielsk Podlaski	574 528 455	<a href="mailto:wiazary.roman@gmail.com">wiazary.roman@gmail.com</a>
DREW-INWEST	ul. Jana Kazimierza 2/2	34-360	Milówka	33 863 77 27	<a href="mailto:biuro@drew-inwest.pl">biuro@drew-inwest.pl</a>
F.U.H.P. CANADA SYSTEM	ul. Leśna 66	34-600	Limanowa	18 337 57 24	<a href="mailto:biuro@canada-system.pl">biuro@canada-system.pl</a>
SAWE	Niechobrz 923	36-047	Niechobrz k/ Rzeszowa	17 871 81 46	<a href="mailto:wojciechsikora@sawe.pl">wojciechsikora@sawe.pl</a>
PROFI-CAN	ul. Jaworzniak 12	42-595	Siemonia	32 287 66 59	<a href="mailto:profican@gmail.com">profican@gmail.com</a>
MT SYSTEM	ul. Częstochowska 16	42-283	Boronów	602 797 327	<a href="mailto:biuro@wiazarymt.pl">biuro@wiazarymt.pl</a>
ALDACH	ul. Żarnowiecka 58	42-445	Szczekociny	668 315 028	<a href="mailto:kontakt@aldach.pl">kontakt@aldach.pl</a>
WIĄZAR SYSTEM	ul. Wołczyńska 63B	46-264	Krzywiczyzny	77 414 14 68	<a href="mailto:kontakt@wiazar-system.pl">kontakt@wiazar-system.pl</a>
ZIMMERMANN	ul. Edmunda Strzeleckiego 4	47-133	Jemielnica	660 450 720	<a href="mailto:biuro@zimmermann-dach.pl">biuro@zimmermann-dach.pl</a>
WIĄZAR PLUS	ul. Miłoszycka 18	51-502	Wrocław	884 641 414	<a href="mailto:biuro@wiazar-plus.pl">biuro@wiazar-plus.pl</a>
STOLMAK	ul. Jana III Sobieskiego 19a	58-260	Bielawa	74 833 95 55	<a href="mailto:malwinamakles@gmail.com">malwinamakles@gmail.com</a>
WESTMALL	ul. Kościuszki 6a	59-230	Prochowice	76 858 56 86	<a href="mailto:westmall@westmall.com.pl">westmall@westmall.com.pl</a>
INTER-LERS	ul. Czarnieckiego 8	62-270	Kłeco k/ Gniezna	61 427 04 23	<a href="mailto:biuro@inter-lers.pl">biuro@inter-lers.pl</a>
WIĄZARY GÓRSKI	ul. XXX lecia 17	62-561	Ślesin	48 63 2704 387	<a href="mailto:sekretariat@wiazarygorski.pl">sekretariat@wiazarygorski.pl</a>
WIĄZARY BURKIEWICZ	ul. Kaliska 47	63-430	Odołanów k/ Ostrowa Wlkp.	62 733 83 31	<a href="mailto:wiazary@burkiewicz.pl">wiazary@burkiewicz.pl</a>
BLACH-DEK	ul. Przemysłowa 7	64-200	Wolsztyn	68 384 25 21	<a href="mailto:konstrukcje@blachdek.com.pl">konstrukcje@blachdek.com.pl</a>
WIĄZARY LISIEWICZ	ul. Rozwojowa 14	66-100	Sulechów	502 080 236	<a href="mailto:konstrukcje@lisiewicz.com.pl">konstrukcje@lisiewicz.com.pl</a>
WIĄZARY LEWANDOWSKI	Świerkocin 30	66-460	Witnica	95 752 17 58	<a href="mailto:biuro@wiazary-lewandowski.pl">biuro@wiazary-lewandowski.pl</a>
KONSTRUKCYJNY.PL	ul. Kolejowa 1	67-400	Wschowa	600 332 985	<a href="mailto:biuro@konstrukcyjny.pl">biuro@konstrukcyjny.pl</a>
PARTNER	ul. Przyszłości 20	70-893	Szczecin	91 462 17 20	<a href="mailto:info@partner.szczecin.pl">info@partner.szczecin.pl</a>
KUDRA I SPÓŁKA	ul. Lubieszńska 6	72-006	Mierzyn k/ Szczecina	91 311 50 32	<a href="mailto:biuro@kudra.com.pl">biuro@kudra.com.pl</a>
WASCO VILLA	Stary Kraków 36/Kanin 17A	76-100	Sławno k/ Koszalina	59 810 82 99	<a href="mailto:biuro@wascovilla.pl">biuro@wascovilla.pl</a>
PPHU ROMAR	ul. Kolejowa 25A	78-630	Człopa	67 259 18 22	<a href="mailto:info@pphu-romar.pl">info@pphu-romar.pl</a>
COMPLEX	ul. Szeroka 4	83-330	Borkowo k/ Gdańska	58 685 88 00	<a href="mailto:borkowo@complex.gda.pl">borkowo@complex.gda.pl</a>
ZHUP ZDRAMET	ul. Zdrada 8A	84-100	Puck	58 673 82 81	<a href="mailto:kontakt@zdrubud.pl">kontakt@zdrubud.pl</a>
SZUWAŁA WIĄZARY	ul. Bydgoska 48	86-050	Solec Kujawski	602 665 634	<a href="mailto:biuro@szuwalawiazary.pl">biuro@szuwalawiazary.pl</a>
WPW INVEST	ul. Tylna 4C/5	90-364	Łódź	42 676 50 96	<a href="mailto:biuro@wpwinvest.pl">biuro@wpwinvest.pl</a>
DREWPROJEKT	ul. Zgierska 17	95-050	Konstantynów Łódzki	887 520 440	<a href="mailto:drewprojekt@o2.pl">drewprojekt@o2.pl</a>
MABUDO	ul. Ceramiczna 8	98-220	Zduńska Wola	43 823 41 41	<a href="mailto:domy@mabudo.pl">domy@mabudo.pl</a>
WIĄZAR DACH	Nowa Wieś 54A	98-275	Brzeźno	605 601 004	<a href="mailto:wiazar.dach@gmail.com">wiazar.dach@gmail.com</a>
TARTAK J.W. WITKOWSCY	Rychłowie 21B	98-300	Wieluń	43 842 86 00	<a href="mailto:kontakt@wiazar.pl">kontakt@wiazar.pl</a>
HANTVERKARPOOLEN	Kocierzew Południowy 104A	99-414	Kocierzew Płd. k/Łowicza	46 837 20 12	<a href="mailto:biuro@twojdachtwojdom.com">biuro@twojdachtwojdom.com</a>
<b>BIURA HANDLOWO-PROJEKTOWE</b>					
Nazwa firmy	Ulica	Kod	Miasto	telefon	e-mail
INTER-LERS o/ Lublin	ul. Wojciechowska 7	20-704	Lublin	606 970 683	<a href="mailto:wyceny@inter-lers.pl">wyceny@inter-lers.pl</a>
SAWE	Al. Niepodległości 10	23-200	Kraśnik Lubelski	606 650 199	<a href="mailto:krasnik@sawe.pl">krasnik@sawe.pl</a>
N-DREWNO	Borów Kolonia 61A	24-350	Chodel	783 542 565	<a href="mailto:biuro@ndrewno.pl">biuro@ndrewno.pl</a>
WIĄZAR-SYSTEM o/Śląsk	ul. Strzelców Bytomskich 87B	41-914	Bytom	530 308 513	<a href="mailto:slask@wiazar-system.pl">slask@wiazar-system.pl</a>
DREW-INWEST o/Bielsko-Biała	ul. Ks. Londzina 57	43-382	Bielsko-Biała	33 443 28 55	<a href="mailto:konstruktor@drew-inwest.pl">konstruktor@drew-inwest.pl</a>
WIĄZAR-SYSTEM o/Wrocław	ul. Kobierzycka 10 3 piętro	52-315	Wrocław	530 303 477	<a href="mailto:m.waniak@wiazar-system.pl">m.waniak@wiazar-system.pl</a>
WIĄZARY BURKIEWICZ	ul. Wincentego Pola 10	58-500	Jelenia Góra	609 408 408	<a href="mailto:m.myrlak@burkiewicz.pl">m.myrlak@burkiewicz.pl</a>
WIĄZAR-SYSTEM o/Legnica	ul. Jaworzyńska 261 p. 18	59-220	Legnica	530 305 183	<a href="mailto:k.lindmajer@wiazar-system.pl">k.lindmajer@wiazar-system.pl</a>
INTER-LERS o/Poznań	ul. Kopanina 28/32	60-105	Poznań	72 888 83 53	<a href="mailto:poznan@inter-lers.pl">poznan@inter-lers.pl</a>
ROMAR o/ Poznań	ul. Marcelesińska 100/87	60-324	Poznań	61 226 82 22	<a href="mailto:poznan@pphu-romar.pl">poznan@pphu-romar.pl</a>
WIĄZARY BURKIEWICZ	ul. 5 stycznia 2/2	64-200	Wolsztyn	68 384 27 20	<a href="mailto:a.przadka@burkiewicz.pl">a.przadka@burkiewicz.pl</a>
WIĄZARY SZUWAŁA o/ Pomorze	Ul. Gdańska 1A	83-304	Przodkowo	666 377 388	<a href="mailto:konstruktor@szuwalawiazary.pl">konstruktor@szuwalawiazary.pl</a>
INTER-LERS o/Bydgoszcz	ul. Wojska Polskiego 8	85-171	Bydgoszcz	52 320 29 23	<a href="mailto:bydgoszcz@inter-lers.pl">bydgoszcz@inter-lers.pl</a>

**Aktualną mapę z zakładami można zobaczyć na:**  
[http://www.dachymitek.pl/produkceni\\_mapa.htm](http://www.dachymitek.pl/produkceni_mapa.htm)