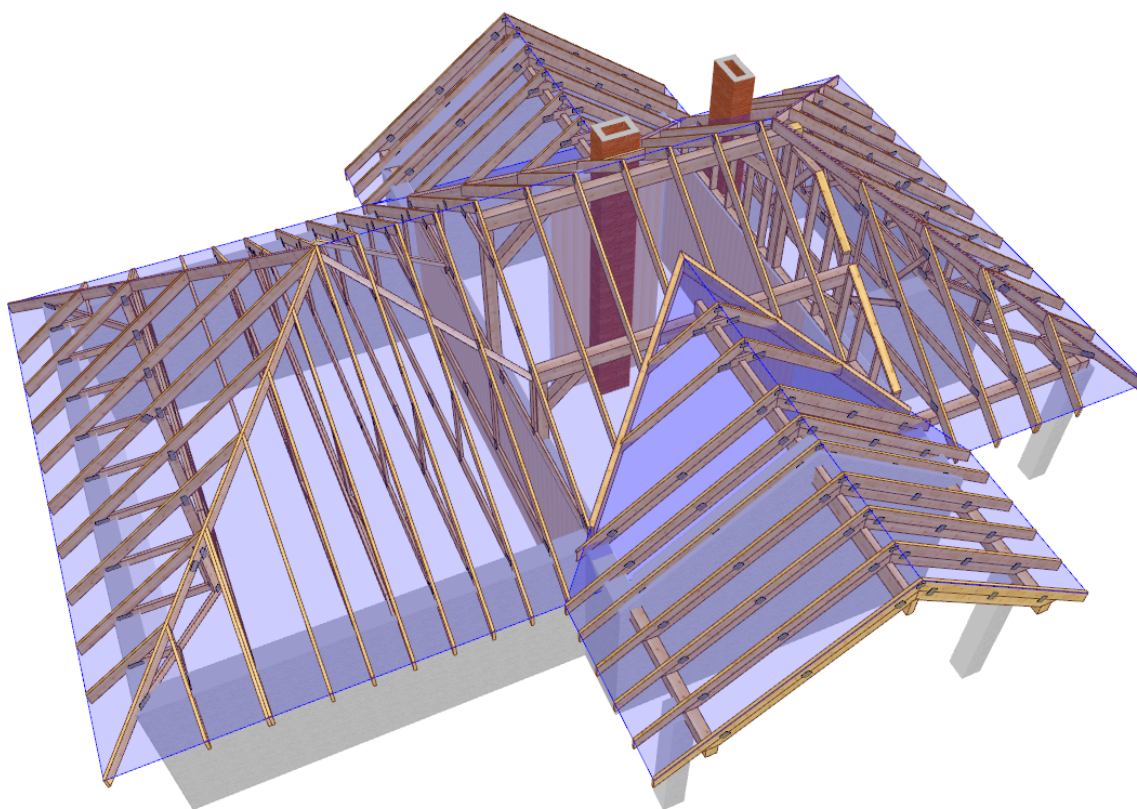
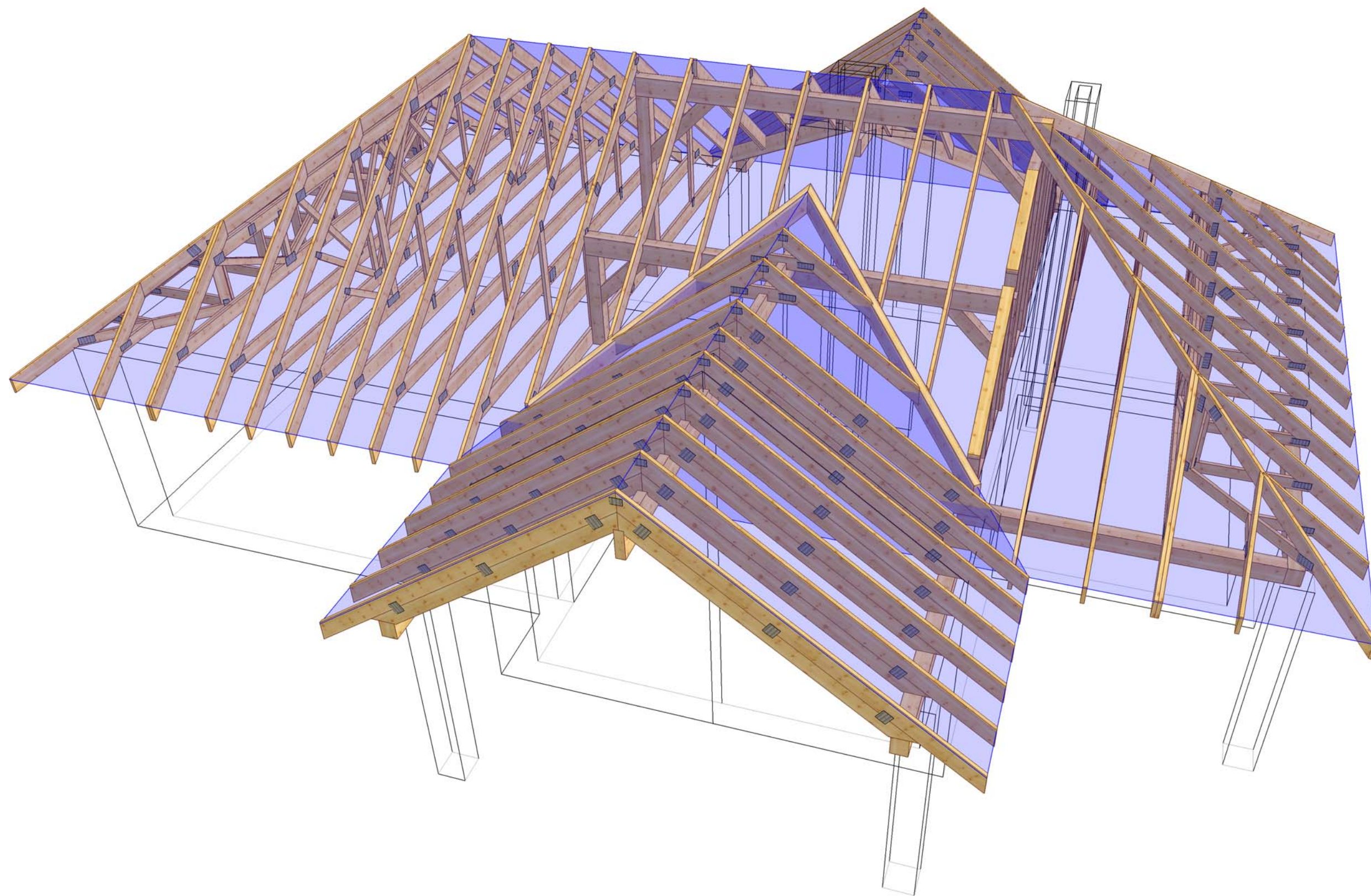



## PROJEKT PREFABRYKOWANEJ WIĘZBY DACHOWEJ

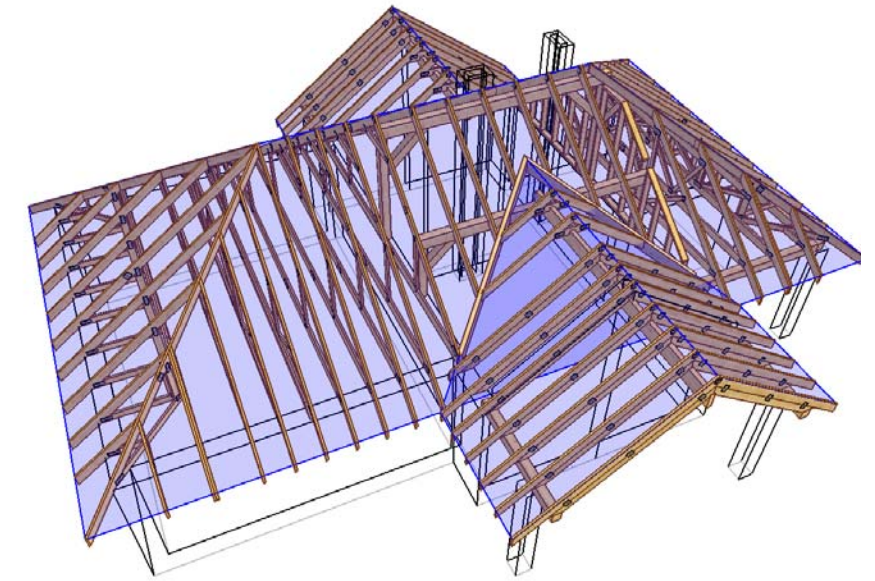
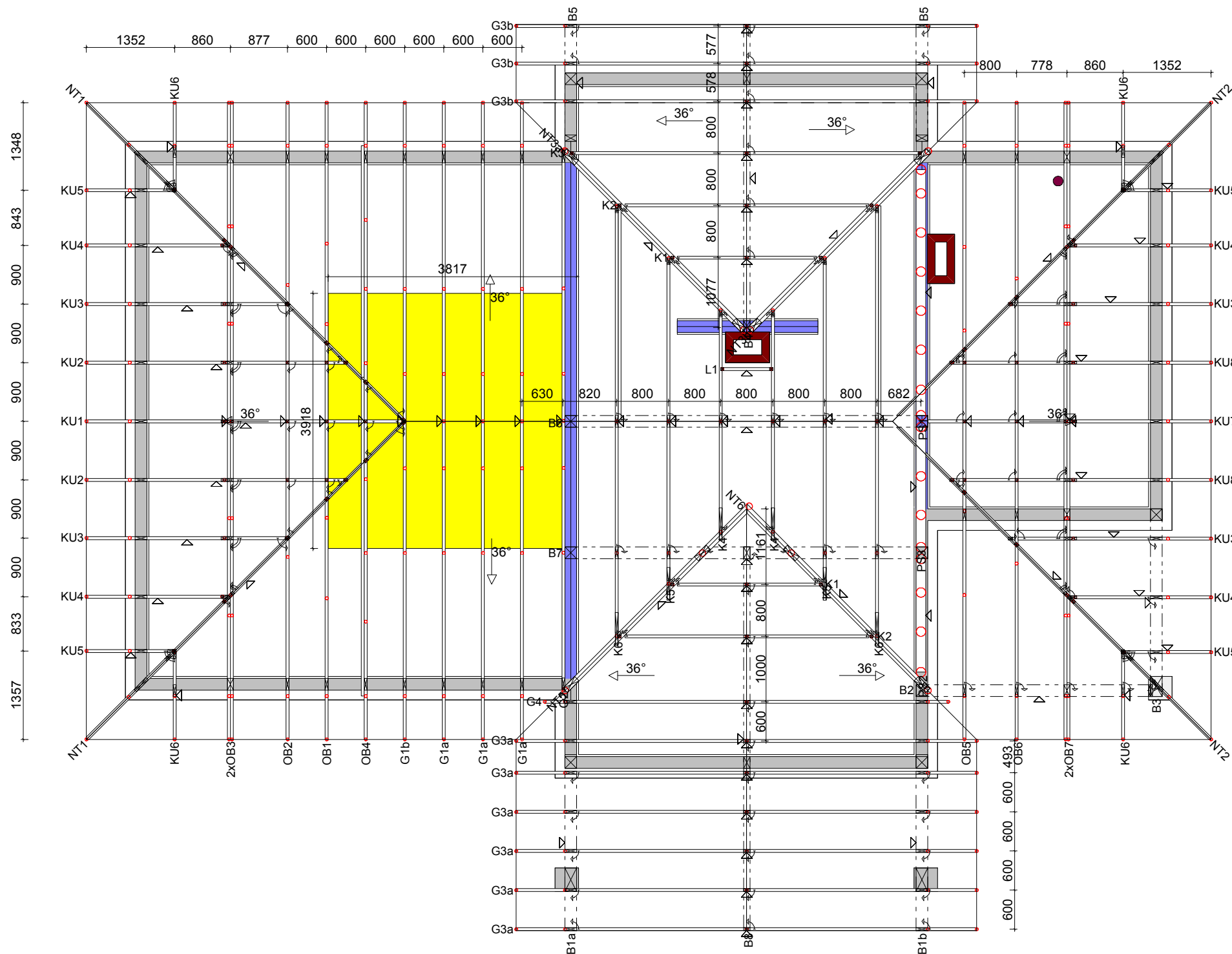
### LMB45-L

WIĄZARY Z LITEGO DREWNA ŁĄCZONE PŁYTKAMI KOLCZASTYMI






	NAZWA OBIEKTU	Budynek mieszkalny jednorodzinny LMB 45-L	
	ADRES OBIEKTU		
TYTUŁ RYSUNKU	Rzut konstrukcji dachu		
PROJEKTOWAŁ	mgr inż. Józef Wolczański		SKALA:
OPRACOWAŁ	mgr inż. Rafał Dudziński		DATA: 2013-06-08
SPRAWDZIŁ			NR RYS.:



Tarcica konstrukcyjna C24  
 Belka B8 klejona klasy GL32h  
 Płytki kolczaste GNA 20 i T150  
 Poszycie stropu antresoli płyta MFP 22mm

	NAZWA OBIEKTU	Budynek mieszkalny jednorodzinny LMB 45-L	
	ADRES OBIEKTU		
TYTUŁ RYSUNKU	Rzut konstrukcji dachu		
PROJEKTOWAŁ	mgr inż. Józef Wolczański		SKALA: 1:75
OPRACOWAŁ	mgr inż. Rafał Dudziński		DATA: 2013-06-08
SPRAWDZIŁ			NR RYS.:

UWAGA: Zmiana płytek kolczastych GNA20, T150 i M14 na inne wymaga uzgodnienia z autorem projektu (Art. 49 ust. 2 Pr. Aut.).

## Jak zamówić więzary prefabrykowane?

1. Zamówienie na więzary należy złożyć w licencjonowanym zakładzie prefabrykacji, najlepiej w terminie od jednego do trzech miesięcy przed ukończeniem ścian i stropów.
2. Wszystkie materiały, w tym drewno, łączniki, płytki kolczaste, impregnat zapewnia zakład prefabrykacji. Cena więzarów obejmuje koszt wszystkich niezbędnych elementów.
3. Lista autoryzowanych zakładów oraz ich punktów dystrybucji znajduje się na końcu projektu.
4. Produkcja i montaż trwa kilka dni.
5. Wieszary można zamówić w fabryce w dwóch wariantach:
  - a) Z montażem przez producenta,
  - b) Zakup kompletu elementów – więzarów na konstrukcję dachu ( montaż zapewnia Inwestor)
6. Dokumentacja produkcyjna do tego projektu znajduje się w każdym autoryzowanym zakładzie prefabrykacji.
7. Prezentacja trójwymiarowa konstrukcji dostępna jest na stronie [www.mitek.pl/projektytypowe](http://www.mitek.pl/projektytypowe)

# OPIS TECHNICZNY

## 1. Przedmiot opracowania

Niniejsze opracowanie obejmuje projekt wykonawczy konstrukcji dachu, budynku jednorodzinnego LMB45-L. Zgodnie z interpretacją ustawy projekt przeznaczony do wielokrotnego zastosowania (tzw. projekt gotowy), po przystosowaniu do warunków konkretnej inwestycji, może stanowić projekt architektoniczno-budowlany w rozumieniu art. 34 ust. 3 pkt 2 ustawy z dnia 7 lipca 1994 r. Prawo budowlane (Dz. U. z 2000 r., Nr 106, poz. 1126 z późn. zm.), będący częścią projektu budowlanego zatwierdzanego w decyzji o pozwoleniu na budowę.

## 2. Podstawa opracowania

Niniejszy projekt opracowano w oparciu o:

- Obowiązujące przepisy i normy budowlane oraz oprogramowanie inżynierskie RoofCon/TrussCon
- Katalog techniczny systemu mocowania firmy „MULTIGRIP”.

### 2.1 Normy i aprobaty:

- PN-EN 1990:2004/A1:2008 Eurokod -- Podstawy projektowania konstrukcji
- PN-EN 1991-1-1:2004/Ap1:2010 Eurokod 1: Oddziaływania na konstrukcje -Ciężar objętościowy, ciężar własny, obciążenia użytkowe w budynkach
- PN-EN 1991-1-3:2005/AC:2009 Eurokod 1: Oddziaływania na konstrukcje - Obciążenie śniegiem
- PN-EN 1991-1-4:2008/Ap2:2010 Eurokod 1: Oddziaływania na konstrukcje -- Oddziaływania wiatru
- PN-EN 1995-1-1:2010 Eurokod 5 -- Projektowanie konstrukcji drewnianych -- Część 1-1: Postanowienia ogólne -- Reguły ogólne i reguły dotyczące budynków
- PN-EN 14250 Wymagania produkcyjne dotyczące prefabrykowanych elementów konstrukcyjnych łączonych płytkami kolczastymi.
- Deklaracja parametrów płytek zgodnie z EN14545.

## 3. Ogólne dane o rozwiązaniach konstrukcyjno - materiałowych.

Główną konstrukcję dachu zaprojektowano z drewnianych, prefabrykowanych wiązarów trójkątnych o maksymalnej rozpiętości w osi podpór 8,1 m i maksymalnym poprzecznym rozstawie osiowym 90 cm. Tarcica konstrukcyjna klasy C24 o grubości 45 mm oraz belka B8 z drewna klejonego GL32h. Połączenia elementów (słupki, krzyżulce, pasy) wiązarów zaprojektowano na płytki kolczaste GNA20 i T150. Połączenia montażowe elementów konstrukcji dachu projektuje się z ocynkowanych łączników asortymentu firmy „MULTIGRIP”.

### 3.1 Odporność na korozję biologiczną i ochrona p. pożarowa.

Projektowana konstrukcja należy do pierwszej klasy zagrożenia korozją biologiczną zgodnie z EN 335-1. Dla klasy tej wystarczy naturalna odporność drewna. Elementy konstrukcyjne projektuje się z drewna sosnowego klasy C-24, suszonego do wilgotności 18%. Ze względu na ochronę p. poż. stopień palności drewna obniżyć przez zastosowanie powierzchniowych środków ogniochronnych np. Ogniochron lub Fobos.

#### **4. Wymagania dotyczące produkcji wiązarów łączonych płytkami kolczastymi**

Wiązary należy wykonać zgodnie z normą PN-EN 14250. Płytki kolczaste wciskać w drewno za pomocą specjalistycznych urządzeń - pras hydraulicznych, na stolikach lub stołach montażowych w zakładzie prefabrykacji.

#### **5. Połączenie wiązara z podwaliną**

Połączenie kratownic z podwaliną zaprojektowano za pośrednictwem kątowników HD 90 90 w ilości 2szt./węzeł. Mocowanie kątownika do podwaliny za pomocą gwoździ pierścieniowych 4x40w ilości 10 szt./skrzydełko. Kątowniki łączyć z dźwigarem gwoździami pierścieniowymi 4.0x40 w ilości 10 szt./skrzydełko,

#### **7. Stężenia ukośne**

Stężenia ukośne zaprojektowano z elementów drewnianych o przekroju 25x100 mm. Stężenia te mocować w każdym węźle gwoździami pierścieniowymi 3.75 x 80 w ilości 3szt./węzeł.

#### **8. Stężenia wzdłużne**

Stężenia wzdłużne zaprojektowano z elementów drewnianych o przekroju 25x100 mm. Stężenia te mocować w każdym węźle gwoździami pierścieniowymi 3.75x80 w ilości 3szt./węzeł.

#### **9. Wytyczne montażu konstrukcji**

- Wiązary należy montować dźwigiem z wykorzystaniem trawersu lub odpowiedniego zawiesia .
- Montaż wiązarów rozpocząć od dwóch wiązarów usztywnionych poprzecznie stężeniami.
- Kolejnewiązary należy montować łącząc je z poprzednimi za pomocą stężeń.
- Nie podpuszcza się obciążania elementów konstrukcji dachu (składowania materiałów pokrycia) w trakcie wykonywania prac dekarских ponad wartości przewidziane w projekcie konstrukcji.
- Miejsca styku (oparcia) konstrukcji drewnianej z elementami betonowymi lub stalowymi należy zabezpieczyć poprzez przełożenie warstwą izolacji.
- W trakcie montażu konstrukcji dachu i wykonywaniu pokrycia dachowego należy uwzględnić (zgodnie z projektem architektonicznym) sposób wentylacji przestrzeni dachowej i odwodnienia połaci. Do wykonywania połączeń elementów konstrukcji należy stosować śruby i gwoździe ocynkowane.
- Prace montażowe należy wykonywać pod nadzorem osoby posiadającej odpowiednie uprawnienia budowlane oraz zgodnie z przepisami BHP dotyczącymi montażu elementów wielkowymiarowych i prac na wysokości.

Opracował:

mgr inż. Rafał Dudziński

<b>Zestawienie obciążeń dopuszczalnych dla wiązarów</b>		
	<b>Pas górny</b>	Obciążenie charakterystyczne ( kN/m <sup>2</sup> )
1.	Dachówka	0,540
2.	Łaty 40x60 mm	0,067
3.	Kontrłata 30x50 mm	0,008
4.	Folia wstępnego krycia	0,002
5.	Wełna mineralna 20 cm	0,080
6.	Płyta GFK na ruszcie	0,170
	<b>suma:</b>	<b>0,867</b>
	<b>Pas dolny</b>	Obciążenie charakterystyczne ( kN/m <sup>2</sup> )
1.	Deska podłogowa	0,150
2.	Płyta OSB-3 gr. 22mm(antresola)	0,140
3.	Wełna mineralna 20 cm	0,080
4.	Folia paroszczelna	0,002
5.	Płyta GFK na ruszcie	0,170
	<b>suma:</b>	<b>0,542</b>
1.	Obciążenie użytkowe ( antresola )	1,5
<b>Obciążenie śniegiem</b>		
1.	Wartość charakterystyczna obciążenia śniegiem sk ( kN/m <sup>2</sup> ) Strefa 2	0,9
2.	Współczynnik ekspozycji Ce	1
<b>Obciążenie wiatrem</b>		
1.	Kategoria terenu	1
2.	Strefa 2	$q_p = 0,776 \text{ kN/m}^2$
3.	Wysokość nad poziomem morza.	200 m n. p. m.
4.	Wysokość budynku do kalenicy.	6,62m

**Obliczeń wiązara dokonano przy użyciu programu komputerowego**

Wersja : 2013 SR2b

Program opracowany przez: Construction Software Center Europe (tel +46 910-87930)  
 Box 709  
 S-931 27 Skellefteå, SWEDEN

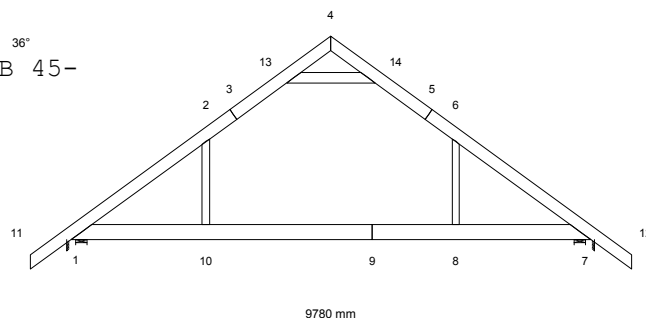
**OBLICZENIA WYKONANE PRZEZ**

MiTek Polska

**DANE PROJEKTU.**

Nazwa projektu: G1a  
 Klient : Budynek mieszkalny jednorodzinny LMB 45-  
 Wiązar prefabrykowany G1

Zadanie nr : p4  
 Kod rysunku :  
 Rysunek nr :

**GŁÓWNE ZAŁOŻENIA PROJEKTU**

Norma obliczeniowa dla tarcicy : PN-EN 1995-1-1:2010 + załącznik krajowy.  
 Norma obliczeniowa dla płytek : PN-EN 1995-1-1:2010 + załącznik krajowy.  
 Obciążenie stałe i obciążenie zmienne: PN-EN 1991-1-1:2004 + załącznik krajowy.  
 Obciążenie śniegiem : PN-EN 1991-1-3:2005 + załącznik krajowy.  
 Obciążenie wiatrem : PN-EN 1991-1-4:2008 + załącznik krajowy.

Kontrola produkcji : Tak Nr upr.: - CPD - 12234  
 Klasa użytkowania : 2  
 Współcz. redystryb. obc.: 1.1  
 Rozstaw wiązarów : 600 mm

Inne parametry zastosowane do części wiązarów zostały zestawione pod nagłówkiem "PARAMETRY TARCICY".

Kształt wiązara jest widoczny na załączonym schemacie.

Siły zostały obliczone zgodnie z pierwszym prawem teorii odkształceń.  
 Wpływ odkształcenia poprzecznego został wzięty do zliczenia.

**OBCIĄŻENIA STANADAROWE****OBCIĄŻENIA STAŁE**

Pas górny L 1 = 900 N/m<sup>2</sup>  
 Pas górny P 1 = 900 N/m<sup>2</sup>  
 Pas dolny 1 = 600 N/m<sup>2</sup>  
 Jętką 1 = 300 N/m<sup>2</sup>  
 Wieszak L 1 = 150 N/m<sup>2</sup>  
 Wieszak P 1 = 150 N/m<sup>2</sup>

**CIEŻAR KONSTRUKCJI**

Pas górny L 1 = 36 N/m  
 Pas górny P 1 = 36 N/m  
 Pas dolny 1 = 45 N/m  
 Jętką 1 = 32 N/m  
 Wieszak L 1 = 22 N/m  
 Wieszak P 1 = 22 N/m  
 Masa = 92 kg/warstwę

**ŚNIEG**

Wartość wyjściowa ( $q_k \cdot C_e \cdot C_t$ ) = 900 N/m<sup>2</sup>  
 Wysokość = 200 [n.p.m]  
 Barrierki śnieżne Nr  
 Nawis śnieżny lewy Tak  
 prawy Tak

**WIATR**

Wartość wyjściowa ( $q_p$ ) = 776 N/m<sup>2</sup>  
 Wymiary budynku (mm): L=17280, B=9780, H=6620

OBCIĄŻENIA UŻYTKOWE	Podst. poz.	Dystr.	Inna poz.		Dystr.
			Od	Do	
OZ 1 = 1500 N/m <sup>2</sup>	10	8	4062		



## OBCIĄŻENIA SPECJALNE

## DODATKOWE OBCIĄŻENIA PUNKTOWE

## POZYCJE

Poz	Węzeł	Wym.	Nazwa grupy	Obrót	Nazwa	Dolny	Dodatkowe właściwości
1	1	1042	Pas górny L	Brak		NIE	NIE
2	6	1071	Pas górny P	Brak		NIE	NIE
3	11	100	Pas górny L	Brak		NIE	NIE
4	12	-100	Pas górny P	Brak		NIE	NIE

## Wartości obciążenia punktowego

Poz	Obr°	Pion. N	Poz. N	Moment kNm	Przp.obciążenia Typ
1		1000	0	0.00	Człowiek na lewym pasie górnym
2		1000	0	0.00	Człowiek na prawym pasie górnym
3,4		1000	0	0.00	Człowiek na wsporniku

## KOMBINACJE OBCIĄŻEŃ

Nr	Warunek	KTO
1	Stan graniczny nośności	St 1.35*Stałe
2	Stan graniczny nośności	Śr 1.15*Stałe + 1.5*ŚniegL(0.5P) + 1.05*(OZ1 + OZ2 + OZ3)
3	Stan graniczny nośności	Śr 1.15*Stałe + 1.5*ŚniegP(0.5L) + 1.05*(OZ1 + OZ2 + OZ3)
4	Stan graniczny nośności	Śr 1.15*Stałe + 1.5*Śnieg + 1.05*(OZ1 + OZ2 + OZ3)
5	Stan graniczny nośności	Śr 1.15*Stałe + 0.75*Śnieg + 1.5*OZ1 + 1.05*(OZ2 + OZ3)
6	Stan graniczny nośności	Śr 1.15*Stałe + 0.75*ŚniegP(0L) + 1.5*OZ1 + 1.05*(OZ2 + OZ3)
7	Stan graniczny nośności	Śr 1.15*Stałe + 0.75*ŚniegL(0P) + 1.5*OZ1 + 1.05*(OZ2 + OZ3)
8	Stan graniczny nośności	Kr 1.15*Stałe+1.5*Śnieg+1.05*(OZ1+OZ2+OZ3)+.9*WiatrL(brakssania)
9	Stan graniczny nośności	Kr 1.15*Stałe+1.5*Śnieg+1.05*(OZ1+OZ2+OZ3)+.9*WiatrP(brakssania)
10	Stan graniczny nośności	Kr Stałe + 1.5*Wiatr na szczyt
11	Stan graniczny nośności	Ch Stałe + 1.5*Człowiek na lewym PG
12	Stan graniczny nośności	Ch Stałe + 1.5*Człowiek na prawym PG
13	Stan graniczny nośności	Ch Stałe + 1.5*Człowiek na wsporniku
14	Stan graniczny nośności	Kr 1.15*Stałe+1.05*(OZ1+OZ2+OZ3)+1.5*ŚniegL(0P)+0.9*WiatrL
15	Stan graniczny nośności	Kr 1.15*Stałe+1.05*(OZ1+OZ2+OZ3)+1.5*ŚniegP(0L)+0.9*WiatrP
16	Stan graniczny nośności	Kr 1.15*Stałe+1.05*(OZ1+OZ2+OZ3)+0.75*ŚniegL(0P)+1.5*WiatrL
17	Stan graniczny nośności	Kr 1.15*Stałe+1.05*(OZ1+OZ2+OZ3)+0.75*ŚniegP(0L)+1.5*WiatrP
18	Stan graniczny użytkowania	Stałe + Śnieg + 0.7*(OZ1 + OZ2 + OZ3), Winst
19	Stan graniczny użytkowania	1.8*Stałe + Śnieg + 0.94*(OZ1 + OZ2 + OZ3), Wfin
20	Stan graniczny użytkowania	Stałe + ŚniegP(0L) + 0.7*(OZ1 + OZ2 + OZ3), Winst
21	Stan graniczny użytkowania	1.8*Stałe + ŚniegP(0L) + 0.94*(OZ1 + OZ2 + OZ3), Wfin
22	Stan graniczny użytkowania	Stałe + ŚniegL(0P) + 0.7*(OZ1 + OZ2 + OZ3), Winst
23	Stan graniczny użytkowania	1.8*Stałe + ŚniegL(0P) + 0.94*(OZ1 + OZ2 + OZ3), Wfin
24	Stan graniczny użytkowania	Stałe + 0.5*Śnieg + OZ1 + 0.7*(OZ2 + OZ3), Winst
25	Stan graniczny użytkowania	1.8*Stałe + 0.5*Śnieg + 1.24*OZ1 + 0.94*(OZ2 + OZ3), Wfin
26	Stan graniczny użytkowania	Stałe + 0.7*(OZ1 + OZ2 + OZ3) + 0.5*ŚniegL(0P) + WiatrL, Win
27	Stan graniczny użytkowania	1.8*Stałe + 0.94*(OZ1 + OZ2 + OZ3) + 0.5*ŚniegL(0P) + WiatrL, Win
28	Stan graniczny użytkowania	Stałe + 0.7*(OZ1 + OZ2 + OZ3) + 0.5*ŚniegP(0L) + WiatrP, Win
29	Stan graniczny użytkowania	1.8*Stałe + 0.94*(OZ1 + OZ2 + OZ3) + 0.5*ŚniegP(0L) + WiatrP, Win

## WYCIĄG Z WYNIKÓW OBLICZEŃ DLA NAJNIEKORZYSTNIEJSZEJ KOMBINACJI OBCIĄŻEŃ

Dyst: dystans od danego węzła do przekroju o max CSI, MZ CSI: naprężenia od momentu

Osiowe CSI: naprężenia od siły osiowej, Ścinanie CSI: naprężenia od siły poprzecznej

km: Współczynnik zwiększający, inst: współczynnik redukcyjny w związku z wyboczeniem poprzecznym (bocznym)

Pręt	KO	Dyst.	Wys.	Klasa	Wybocz	Moment	Osiowa	Ścin.	MZ	Osiowe	Ścin.	Max
Od	Do	(mm)	(mm)		(mm)	MZ (kNm)	AX (N)	V (N)	CSI	CSI	CSI	CSI km inst
1-	2	5	2079	195	C2	2510x	2.28	-11617	0	0.49	0.11	0.00 0.60
1-	11	13	6	195	C2		1.18	1196	0	0.16	0.01	0.00 0.17 1.15
2-	13	5	1348	195	C2	1000y	-4.08	-7816	0	-	-	0.00 0.80 1.21
4-	13	5	-683	195	C2		2.80	3651	0	0.50	0.04	0.00 0.54 1.21
6-	7	5	35	195	C2	2545x	2.45	-11686	0	0.53	0.11	0.00 0.64
7-	12	13	4	195	C2		-1.18	1196	0	0.16	0.01	0.00 0.17 1.15
6-	14	5	-1348	195	C2	1000y	4.02	-7764	0	-	-	0.00 0.78 1.21
4-	14	5	683	195	C2		-2.75	3696	0	0.49	0.04	0.00 0.53 1.21
7-	8	16	-2104	245	C2		2.24	8451	0	0.46	0.00	0.00 0.46 1.160.51
8-	10	7	-2196	245	C2		-2.26	8533	122	0.60	0.00	0.01 0.60 0.51
10-	1	17	0	245	C2		2.31	7412	0	0.47	0.00	0.00 0.47 1.160.51
13-	14	5	490	170	C2	1447x	-0.35	-14042	0	0.08	0.14	0.00 0.22 1.23
2-	10	6		120	C2		-0.11	5180	43	0.06	0.10	0.01 0.16
6-	8	7		120	C2		0.12	5359	-44	0.07	0.10	0.01 0.17

## PARAMETRY TARCICY

SNr: Sprawdzenie nr (1 = moment i siła osiowa, 2 = siła poprzeczna)

CSI: Złożony Index Naprężeń, KO: Kombinacja obciążeń, KLU : Klasa Użytkowania

Grupa tarcicy	kMod		gM		Rozimar		Klasa	Stężenie	Max	Różniące się dane	
	Od	-Do	KO	SNr	mm	mm				CSI	KLU
Pas górny L 1	3-	11	5	1	0.80	1.30	45x 195	C24	1000	0.62	
Pas górny L 1	3-	4	5	1	0.80	1.30	45x 195	C24	1000	0.80	
Pas górny P 1	5-	12	5	1	0.80	1.30	45x 195	C24	1000	0.66	
Pas górny P 1	4-	5	5	1	0.80	1.30	45x 195	C24	1000	0.78	
Pas dolny 1	9-	7	6	1	0.80	1.30	45x 245	C24	4000	0.47	
Pas dolny 1	9-	1	7	1	0.80	1.30	45x 245	C24	4000	0.60	
Jętka 1	13-	14	5	1	0.80	1.30	45x 170	C24	600	0.22	
Wieszak L 1	2-	10	6	1	0.80	1.30	45x 120	C24	Nie	0.16	
Wieszak P 1	6-	8	7	1	0.80	1.30	45x 120	C24	Nie	0.17	

## OBLICZENIOWA SIŁA STABILIZUJĄCA Fd (N) W KAŻDYM STĘŻENIU

## Element

Od	Do	KO ST (Nr)	KO Dł (Nr)	KO Śr (Nr)	KO Kr (Nr)	KO Ch (Nr)
13-	14	158 ( 1)	0 ( 0)	281 ( 5)	279 ( 9)	131 ( 12)

## ŁĄCZNIKI

Łącznik	Producent	Aprobata Techniczna
GNA20	Mitek	1020-CPD-070038938, IF-55-01.01
T150	Mitek	1020-CPD-070038938, IF-55-02.01

Węzeł Nr	Łącz. Typ	Rozmiar		Max Napręż	Gwóźdź Il. Typ
		Szer.	Dług.		
1	GNA20	105	205	0.75	
2	GNA20	76	143	0.87	
3	GNA20	132	143	0.52	
4	GNA20	76	122	0.46	
5	GNA20	132	143	0.57	
6	GNA20	76	143	0.90	
7	GNA20	105	205	0.74	
8	GNA20	76	205	0.68	
9	T150	176	185	0.64	
10	GNA20	76	205	0.66	
13	GNA20	105	184	0.88	
14	GNA20	105	184	0.87	

Max tolerancja położenia łącznika: 5 mm

## DODATKOWE OBCIĄŻENIE SKUPIONE W KAŻDEJ KOMBINACJI OBCIĄŻEŃ (SGN).

Węzeł	Wym.	Grupa tarcicy	KO Nr	Pion. N	Poz. N	Moment kNm
1	1042	Pas górny L	11	1500	0	0.00
6	1071	Pas górny P	12	1500	0	0.00
11	100	Pas górny L	13	1500	0	0.00
12	-100	Pas górny P	13	1500	0	0.00

## MAX/MIN REAKCJE PODPOROWE (N) W STANIE GRANICZNYM NOŚNOŚCI

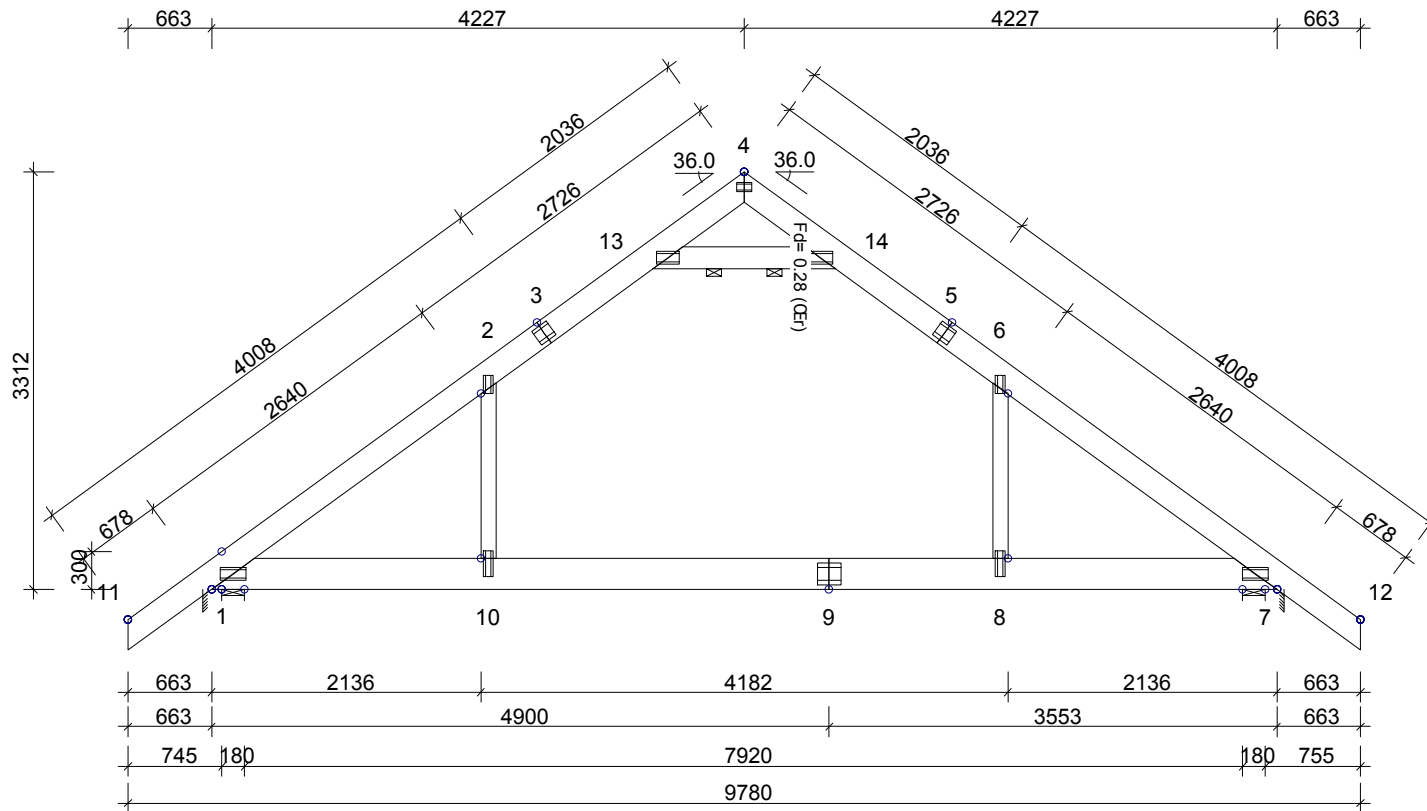
Węzeł Nr	Kier.	KO St(Nr)	KO Dł(Nr)	KO Śr(Nr)	KO Kr(Nr)	KO Ch(Nr)
1	Poz Max:	0 ( 1)	0 ( 0)	0 ( 2)	1173 (16)	0 (11)
	Min:	0 ( 1)	0 ( 0)	0 ( 2)	-6 (10)	0 (11)
1	Pion Max:	7407 ( 1)	0 ( 0)	10759 ( 4)	11342 ( 8)	6985 (13)
	Min:	7407 ( 1)	0 ( 0)	9299 ( 6)	1721 (10)	5662 (12)
7	Pion Max:	7426 ( 1)	0 ( 0)	10785 ( 4)	11367 ( 9)	7002 (13)
	Min:	7426 ( 1)	0 ( 0)	9323 ( 7)	1734 (10)	5677 (11)

Węzeł Nr	Aktualnie mm	CSI z płytka	Wymag. wiązara				Wymag. podp.	
			mm	KO	Pole	kc90	mm	KO
1	180	-	35	4	4275	1.50	0	
7	180	-	35	4	4275	1.50	0	

## MAKSYMALNE UGIĘCIE (mm) W STANIE GRANICZNYM UŻYTKOWANIA

Wiazar/ Pręt	Całkowite		(KO)	KTO St		KTO Dł		KTO Śr		KTO Kr		KTO Ch	
	Pion	Poz		Pion	Poz	Pion	Poz	Pion	Poz	Pion	Poz	Pion	Poz
9- 10	23.5	0.4	(25)	13.1	0.3	0.0	0.0	10.3	0.1	0.0	0.0	0.0	0.0
8- 9	22.2	0.5	(25)	12.5	0.3	0.0	0.0	9.7	0.2	0.0	0.0	0.0	0.0
6	13.6	-9.1	(29)	7.8	-4.8	0.0	0.0	3.9	-2.7	1.8	-1.6	0.0	0.0
2	12.6	9.0	(27)	7.4	5.0	0.0	0.0	3.5	2.5	1.8	1.5	0.0	0.0
5	12.0	-7.9	(29)	6.7	-4.0	0.0	0.0	3.4	-2.3	1.9	-1.6	0.0	0.0
3	11.0	7.7	(27)	6.2	4.1	0.0	0.0	2.9	2.1	1.9	1.6	0.0	0.0
7- 8	12.2	0.6	(29)	7.0	0.4	0.0	0.0	3.5	0.1	1.7	0.0	0.0	0.0
10- 1	11.4	0.1	(27)	6.6	0.1	0.0	0.0	3.1	0.0	1.7	0.0	0.0	0.0
12	-5.5	4.3	(29)	-2.3	2.2	0.0	0.0	-1.5	1.2	-1.6	0.9	0.0	0.0

☒ POKAZANE KRZYŻULCE PODPARTE  
PATRZ ARKUSZ INFORMACYJNY ...

**INFORMACJE OGÓLNE:**

WIĄZAR ZAPROJEKTOWANY ZA POMOCĄ PROGRAMU  
KOMPUTEROWEGO "TRUSSCON", LIC.NR: 9105  
SIŁY ZOSTAŁY OBLICZONE ZGODNIE Z  
1 PRAWEM TEORII ODKSZTAŁCEŃ.  
NORMA TARCICY: PN-EN 1995-1-1:2004 + NA  
OBCIĄŻENIA: PN-EN 1991 + NA  
OBCIĄŻENIA ŚNIEGIEM: PN-EN 1991-1-3:2005 + NA  
OBCIĄŻENIA WIATREM: PN-EN 1991-1-4:2008 + NA

**USTAWIENIA OGÓLNE:**

GRUBOŚĆ TARCICY: (mm) 45  
ROZSTAWY WIĄZARÓW: (mm) 600

**OBCIĄŻENIA (N/m<sup>2</sup>):**

ŚNIEG (WARTOŚĆ BAZOWA): 900  
WIATR (WARTOŚĆ BAZOWA): 776  
ZMIENNE: NR WOLNY  
1 1500

OBC. STAŁE: PATRZ TABLICA TARCICY  
INNE OBCIĄŻENIA JAK NA WYDRUKU OBLICZEŃ

**REAKCJE PODPOROWE (N | kNm):**

WEZŁ NR	KIER.	KO St MAX	KO Śr MAX	KO Kr MAX	KO Kr MIN	PODP. MM
1	Poz	0	0	1173	-6	
1	Pion	7407	10759	11342	1721	35
7	Pion	7426	10785	11367	1734	35

TOLERANCJA POŁOŻENIA ŁĄCZNIKA: 5 mm

TARCICA: GRUBOŚĆ 45 mm						ŁĄCZNIKI - OPRÓCZ NA DŁUGOŚĆ:					ŁĄCZNIKI - NA DŁUGOŚĆ:				
WEZŁ Od - Do	WYS. [mm]	KLASA	STEŻ. mm	OBC. N/m <sup>2</sup>	CSI %	WEZŁ NR	PŁYTKA TYP	SZER. [mm]	DŁUG. [mm]	CSI %	WEZŁ NR	PŁYTKA TYP	SZER. [mm]	DŁUG. [mm]	CSI %
7-1	245	C24	4000	600	60	1	GNA20	105	205	75	3	GNA20	132	143	52
11-4	195	C24	1000	900	80	2	GNA20	76	143	87	5	GNA20	132	143	57
4-12	195	C24	1000	900	78	4	GNA20	76	122	46	9	T150	176	185	64
13-14	170	C24	600	300	22	6	GNA20	76	143	90					
2-10	120	C24	Nie	150	16	7	GNA20	105	205	74					
6-8	120	C24	Nie	150	17	8	GNA20	76	205	68					
						10	GNA20	76	205	66					
						13	GNA20	105	184	88					
						14	GNA20	105	184	87					

**MAX UGIĘCIE (mm):**

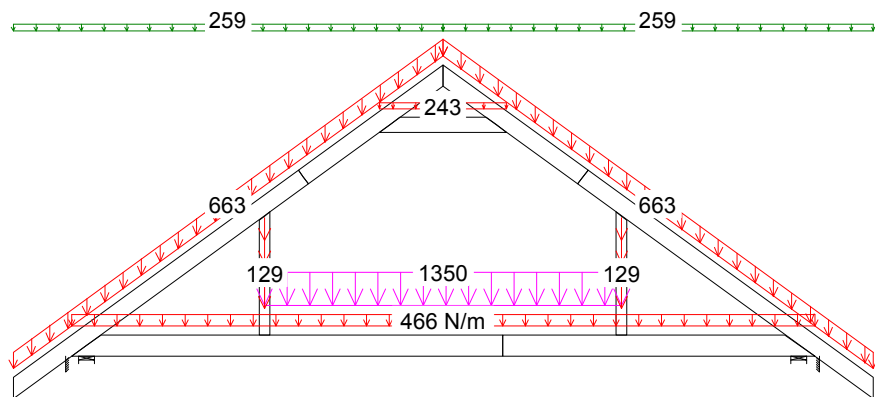
WEZŁ NR	PION.	POZ.	KO NR
9-10	23.5	0.4	25 (Wfin)
8-9	22.2	0.5	25 (Wfin)
6	13.6	-9.1	29 (Wfin)

INFORMACJE O UGIĘCIU W INNYCH WEZŁACH - PATRZ OBLICZENIA

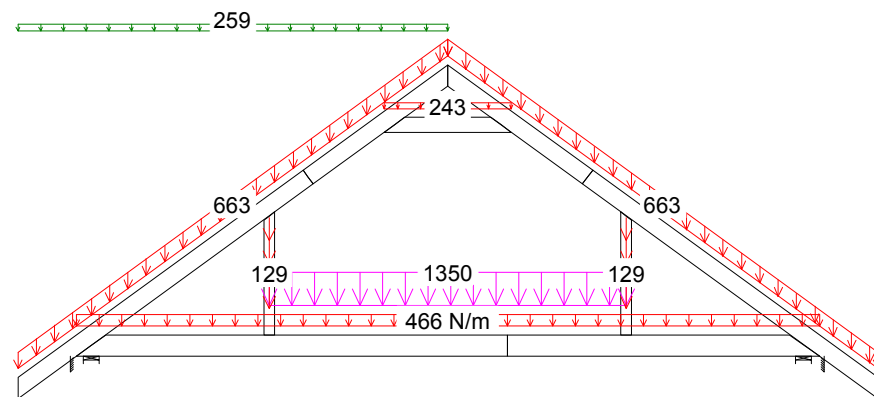
WERSJA: 2013 SR2b  
CZAS: 19.14

	NAZWA OBIEKTU	Budynek mieszkalny jednorodzinny LMB 45-		
	ADRES OBIEKTU			
	TYTUŁ RYSUNKU	Wiązar prefabrykowany G1		
	PROJEKTOWAŁ	mgr inż. Józef Wolczański		SKALA: 1:60(A4)
OPRACOWAŁ	mgr inż. R.Dudziński		DATA: 2013-06-09	
SPRAWDZIŁ			NR RYS.:	

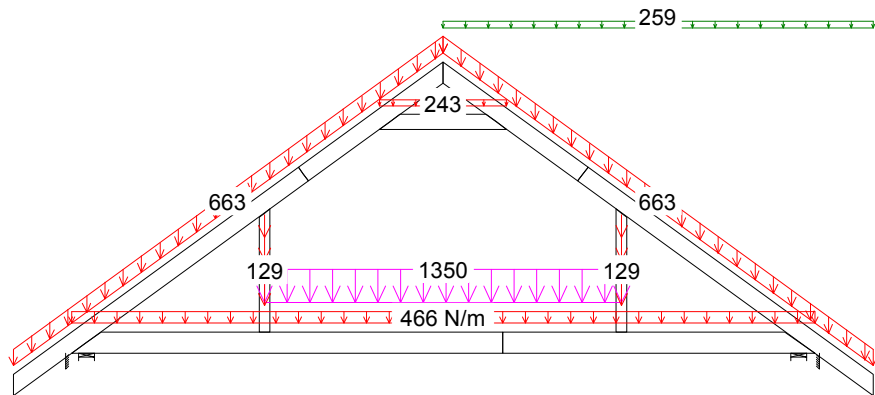
G1a



5 Śr 1.15\*Stale + 0.75\*Śnieg + 1.5\*OZ1 + 1.05\*(OZ2 + OZ3)



7 Śr 1.15\*Stale + 0.75\*ŚniegL(OP) + 1.5\*OZ1 + 1.05\*(OZ2 + OZ3)



6 Śr 1.15\*Stale + 0.75\*ŚniegP(OL) + 1.5\*OZ1 + 1.05\*(OZ2 + OZ3)

CZAS: 19.14

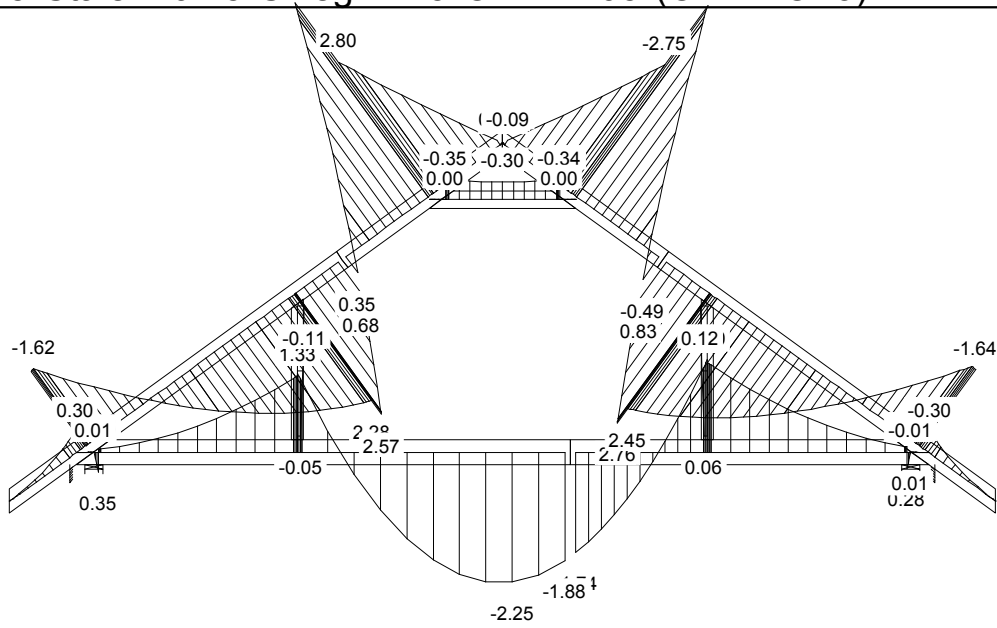
KOMBINACJE OBCIĄŻEŃ Strona 1(1)

NR ZLECENIA p4  
NUMER RYSUNKU

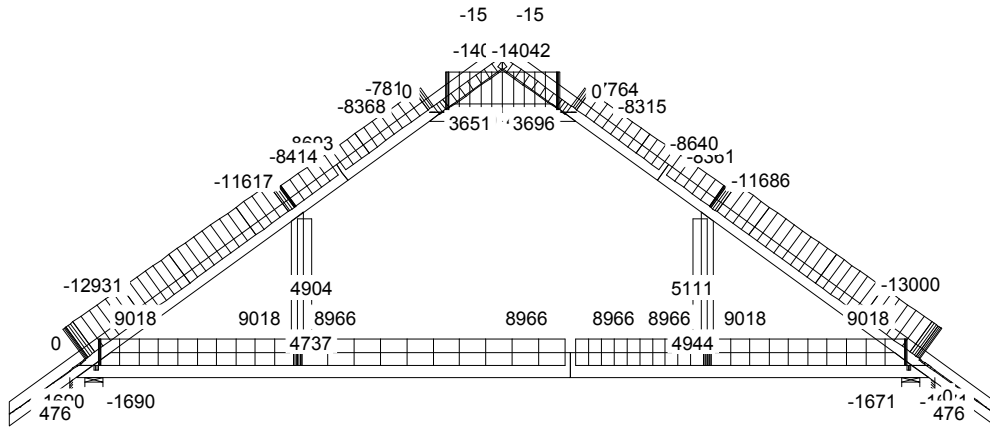
Budynek mieszkalny jednorodzinny LMB15 zar prefabrykowany G1

UWAGA: Zmiana płytek kolczastych GNA20, 1150 i M14 na inne wymaga uzgodnienia z autorem projektu (Art. 49 ust. 2 Pr. Aut.).

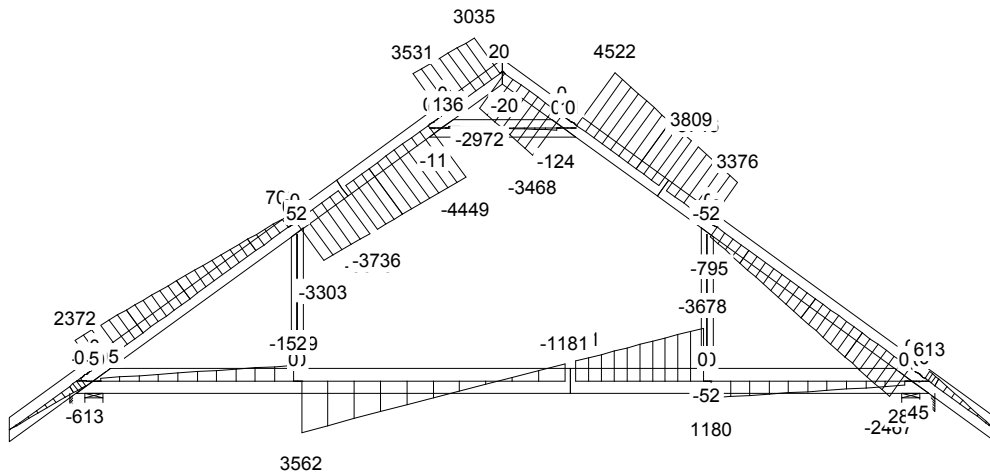
MOMENT



SIŁA OSIOWA

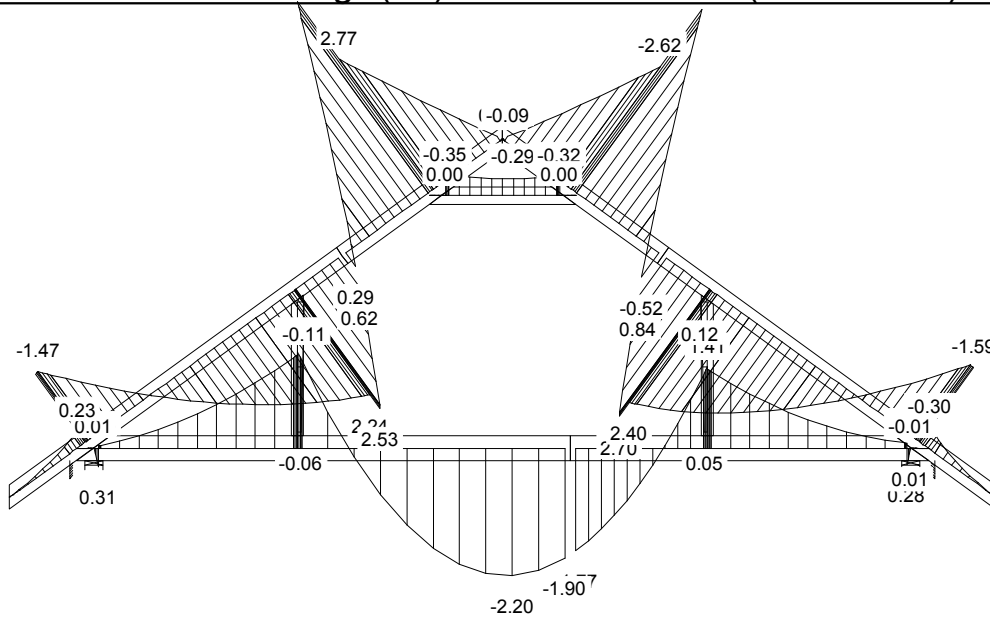


SIŁA POPRZECZNA

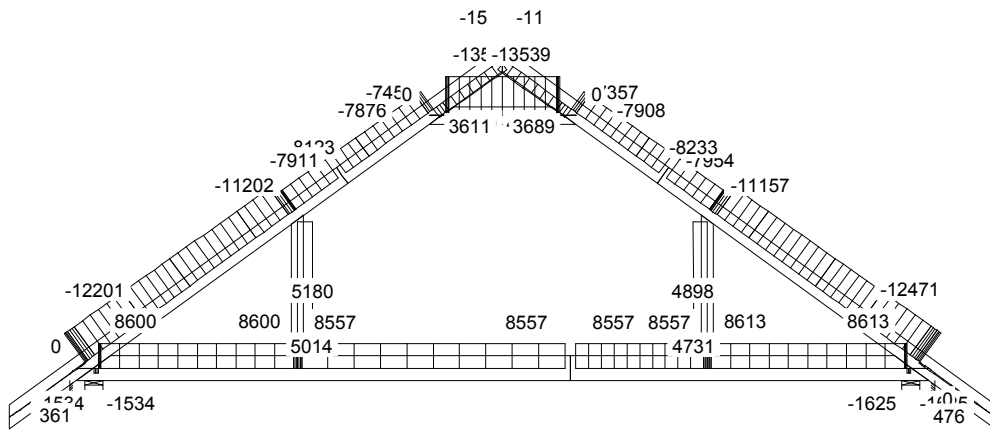


CZAS: 19.14

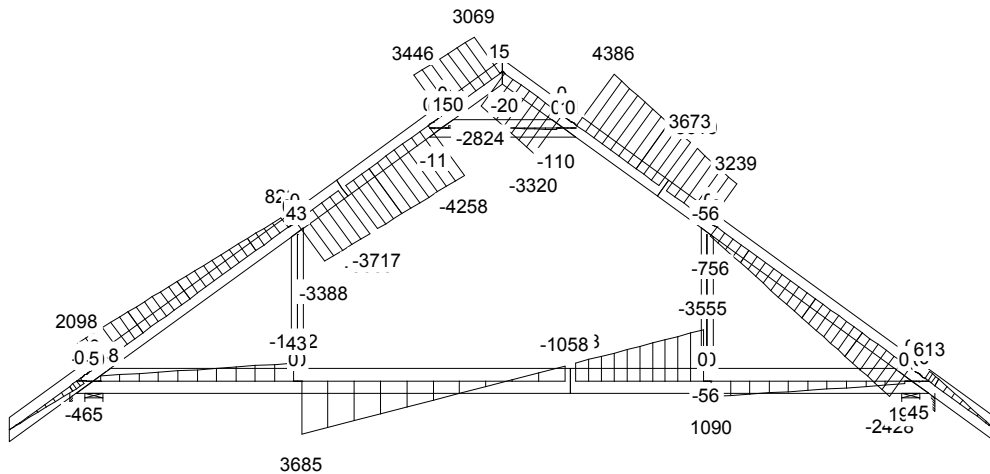
MOMENT



SIŁA OSIOWA

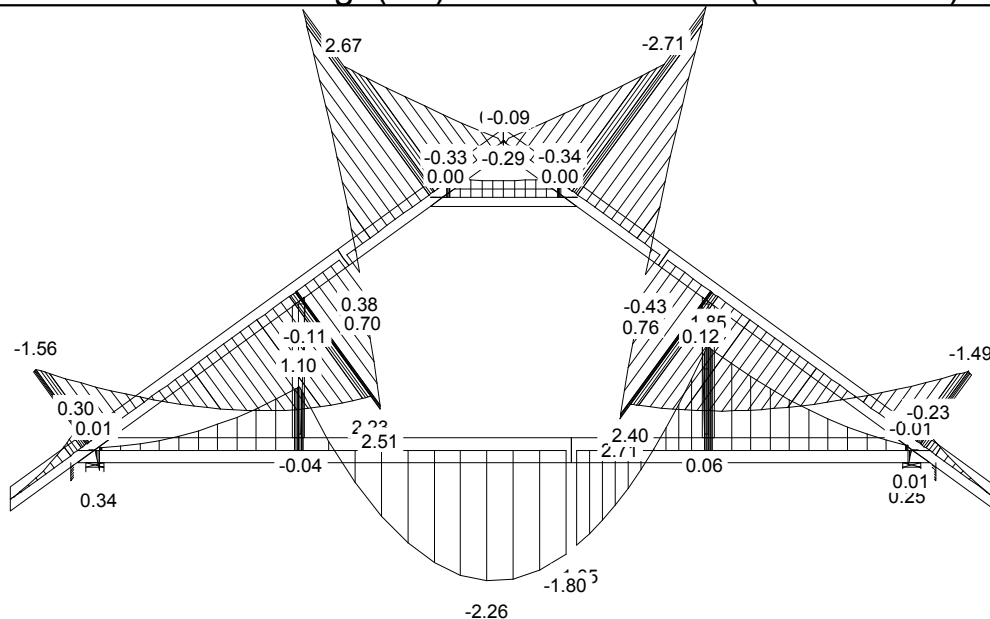


SIŁA POPRZECZNA

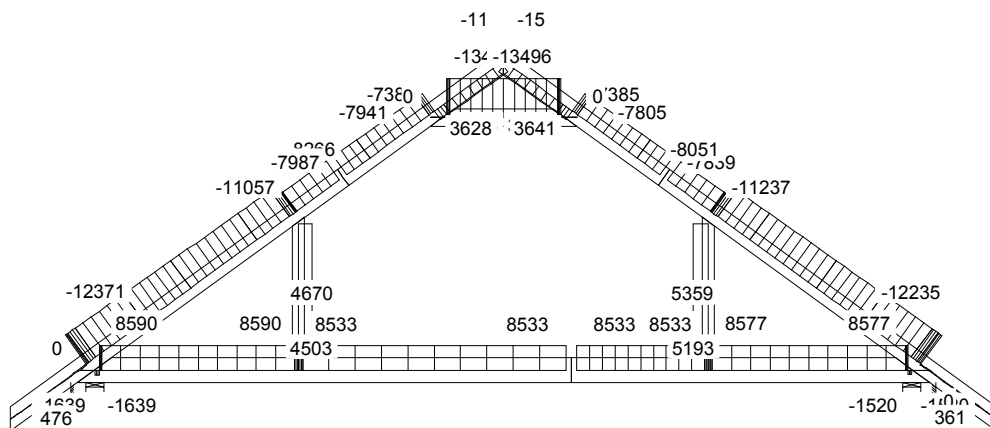


CZAS: 19.14

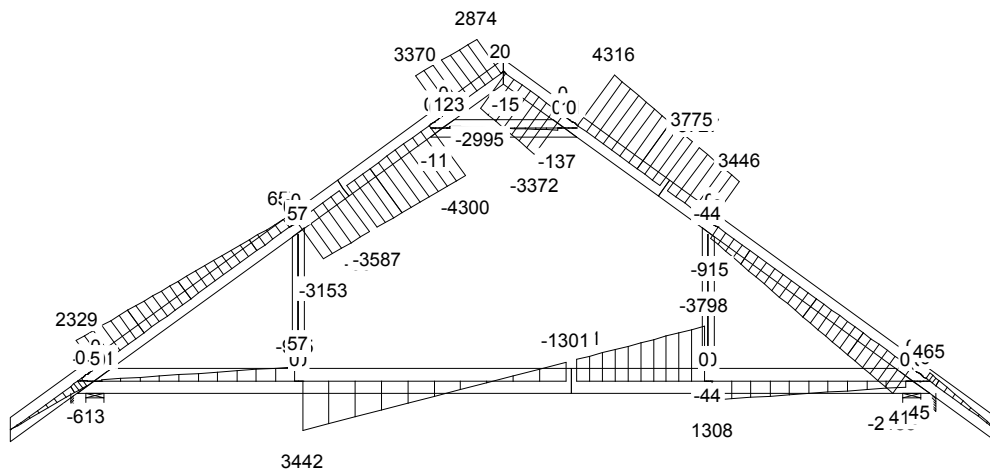
MOMENT



SIŁA OSIOWA



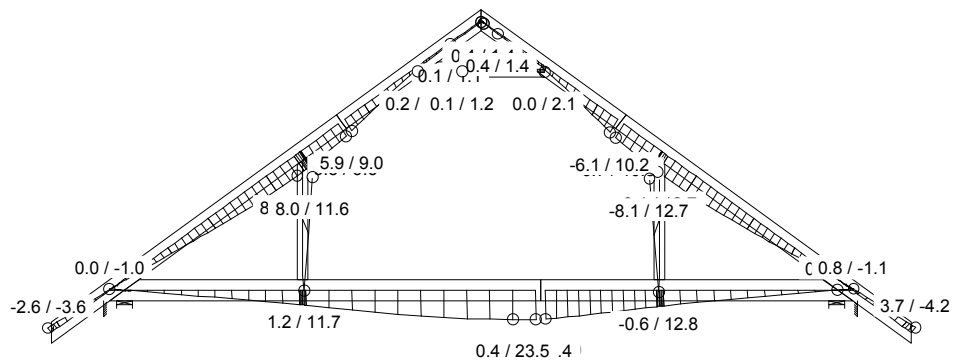
SIŁA POPRZECZNA



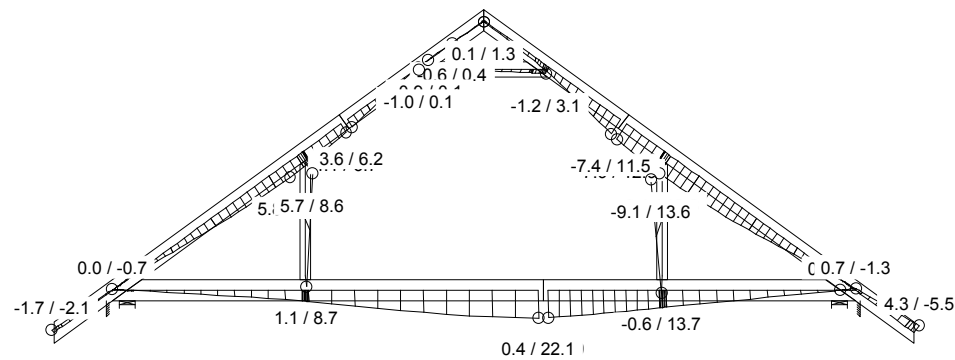
CZAS: 19.14



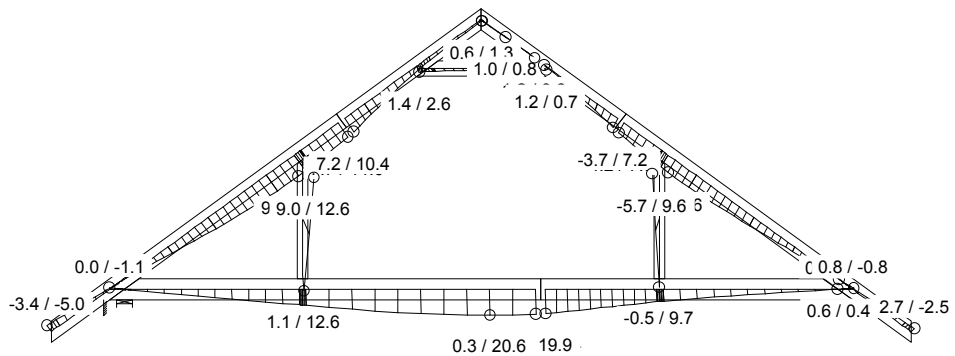
G1a



25 Śr 1.8\*Stałe + 0.5\*Śnieg + 1.24\*OZ1 + 0.94\*(OZ2 + OZ3), Wfin



29 Kr 1.8\*Stałe + 0.94\*(OZ1 + OZ2 + OZ3) + 0.5\*ŚniegP(0L) + WiatrP, Wfin



27 Kr 1.8\*Stałe + 0.94\*(OZ1 + OZ2 + OZ3) + 0.5\*ŚniegL(0P) + WiatrL, Wfin

CZAS: 19.14

KOMBINACJE OBCIĄŻEŃ Strona 1(1)

NR ZLECENIA p4  
NUMER RYSUNKU

Budynek mieszkalny jednorodzinny LMB15 zar prefabrykowany G1

UWAGA: Zmiana płytek kolczastych GNA20, 1150 i M14 na inne wymaga uzgodnienia z autorem projektu (Art. 49 ust. 2 Pr. Aut.).

Józef Wołczański  
(imię i nazwisko)

Legnica, dn. 12.06.2013 r  
(data)

Nr ew. 62/82/LW  
(nr uprawnień)

DOŚ/BO/1117/01  
(nr członkowski izby zawodowej)


## Oświadczenie

projektanta lub osoby sprawdzającej projekt budowlany.

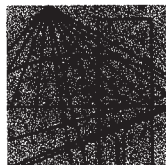
**Zgodnie z art. 20 ust. 4 Ustawy z dnia 7 lipca 1994 r. Prawo budowlane (tj. DZ. U. Nr 207 z 2003 r. poz. 2016 z póź. zm.) niniejszym oświadczam, że projekt wykonawczy konstrukcji dachu dla**

budynku mieszkalnego LMB 45-L sporządzony w dniu 12.06.2013 r. ,

**został wykonany zgodnie z obowiązującymi przepisami oraz zasadami wiedzy technicznej.**

  
**PROJEKTANT**  
mgr inż. Józef Wołczański  
Upr. bud. z §6,3, §7, §13,1pkt.2  
Nr ew. 62/82/LW

.....  
(pieczęć wraz z podpisem)



DOLNOŚLĄSKA  
OKRĘGOWA  
I Z B A  
INŻYNIERÓW  
BUDOWNICTWA

Wrocław, dn. 2012-11-30

## ZAŚWIADCZENIE

Pan/Pani **Józef Wołczański**  
nazwisko rodowe .....  
miejsce zamieszkania **ul.Koralowa 7**  
**59-220 Legnica**

jest członkiem  
Dolnośląskiej Okręgowej Izby Inżynierów Budownictwa  
o numerze ewidencyjnym **DOŚ/BO/1117/01**  
i posiada wymagane ubezpieczenie od odpowiedzialności cywilnej.

Niniejsze zaświadczenie jest ważne  
od dnia **2013-01-01** do dnia **2013-12-31**

DOLNOŚLĄSKA OKRĘGOWA  
IZBA INŻYNIERÓW BUDOWNICTWA

Dr hab. inż. Eugeniusz Hotała

(pieczęć i podpis Przewodniczącego Rady DOIIB)

Termin ważności niniejszego zaświadczenia można sprawdzić  
na stronie [www.piib.org.pl](http://www.piib.org.pl) w zakładce „Lista członków”

50-114 Wrocław ul. Odrzańska 22, tel. +48 71 337-62-30, fax +48 71 337-62-40, www.dos.piib.org.pl, e-mail: dos@dos.piib.org.pl

## Gdzie zamówić wiązary?

### Autoryzowane zakłady prefabrykacji i punkty sprzedaży (wg kodów)

#### AUTORYZOWANE ZAKŁADY PREFABRYKACJI:

Nazwa firmy	Ulica	Kod	Miasto	telefon	e-mail
ERAGA	ul. Cienista 20 lok. 17	02-439	Warszawa	22 211 18 90	<a href="mailto:eraga@eraga.com.pl">eraga@eraga.com.pl</a>
N-DREWNO	Śniadówko 11A	05-180	Pomiechówek	783 542 565	<a href="mailto:biuro@ndrewno.pl">biuro@ndrewno.pl</a>
HATEK	ul. Tartaczna 71	06-102	Pułtusk	23 692 77 31	<a href="mailto:hatek@hatek.com.pl">hatek@hatek.com.pl</a>
WIĄZARY CZAPLICKI	Chmieleni Wielki 15	06-316	Krzynowłoga Mała	509 732 996	<a href="mailto:janusz.czapllicki@op.pl">janusz.czapllicki@op.pl</a>
WIĄZARY GK	ul. Sztynwałdzka 14	13-340	Biskupiec	570 333 971	<a href="mailto:biuro@wiazarygk.pl">biuro@wiazarygk.pl</a>
FH CASTOR	ul. Demokracji 4b	14-100	Ostróda	89 642 27 00	<a href="mailto:l.sieracki@castor.net.pl">l.sieracki@castor.net.pl</a>
ROMAN K&K Sp. z o.o.	ul. Wysockiego 8	17-100	Bielsk Podlaski	574 528 455	<a href="mailto:wiazary.roman@gmail.com">wiazary.roman@gmail.com</a>
DREW-INWEST	ul. Jana Kazimierza 2/2	34-360	Milówka	33 863 77 27	<a href="mailto:biuro@drew-inwest.pl">biuro@drew-inwest.pl</a>
F.U.H.P. CANADA SYSTEM	ul. Leśna 66	34-600	Limanowa	18 337 57 24	<a href="mailto:biuro@canada-system.pl">biuro@canada-system.pl</a>
SAWE	Niechobrz 923	36-047	Niechobrz k/ Rzeszowa	17 871 81 46	<a href="mailto:wojciechsikora@sawe.pl">wojciechsikora@sawe.pl</a>
PROFI-CAN	ul. Jaworzniak 12	42-595	Siemonia	32 287 66 59	<a href="mailto:profican@gmail.com">profican@gmail.com</a>
MT SYSTEM	ul. Częstochowska 16	42-283	Boronów	602 797 327	<a href="mailto:biuro@wiazarymt.pl">biuro@wiazarymt.pl</a>
ALDACH	ul. Żarnowiecka 58	42-445	Szczekociny	668 315 028	<a href="mailto:kontakt@aldach.pl">kontakt@aldach.pl</a>
WIĄZAR SYSTEM	ul. Wołczyńska 63B	46-264	Krzywiczyzny	77 414 14 68	<a href="mailto:kontakt@wiazar-system.pl">kontakt@wiazar-system.pl</a>
ZIMMERMANN	ul. Edmunda Strzeleckiego 4	47-133	Jemielnica	660 450 720	<a href="mailto:biuro@zimmermann-dach.pl">biuro@zimmermann-dach.pl</a>
WIĄZAR PLUS	ul. Miłoszycka 18	51-502	Wrocław	884 641 414	<a href="mailto:biuro@wiazar-plus.pl">biuro@wiazar-plus.pl</a>
STOLMAK	ul. Jana III Sobieskiego 19a	58-260	Bielawa	74 833 95 55	<a href="mailto:malwinamakles@gmail.com">malwinamakles@gmail.com</a>
WESTMALL	ul. Kościuszki 6a	59-230	Prochowice	76 858 56 86	<a href="mailto:westmall@westmall.com.pl">westmall@westmall.com.pl</a>
INTER-LERS	ul. Czarnieckiego 8	62-270	Kłeco k/ Gniezna	61 427 04 23	<a href="mailto:biuro@inter-lers.pl">biuro@inter-lers.pl</a>
WIĄZARY GÓRSKI	ul. XXX lecia 17	62-561	Ślesin	48 63 2704 387	<a href="mailto:sekretariat@wiazarygorski.pl">sekretariat@wiazarygorski.pl</a>
WIĄZARY BURKIETOWICZ	ul. Kaliska 47	63-430	Odolanów k/ Ostrowa Wlkp.	62 733 83 31	<a href="mailto:wiazary@burkietowicz.pl">wiazary@burkietowicz.pl</a>
BLACH-DEK	ul. Przemysłowa 7	64-200	Wolsztyn	68 384 25 21	<a href="mailto:konstrukcje@blachdek.com.pl">konstrukcje@blachdek.com.pl</a>
WIĄZARY LISIEWICZ	ul. Rozwojowa 14	66-100	Sulechów	502 080 236	<a href="mailto:konstrukcje@lisiewicz.com.pl">konstrukcje@lisiewicz.com.pl</a>
WIĄZARY LEWANDOWSKI	Świerkocin 30	66-460	Witnica	95 752 17 58	<a href="mailto:biuro@wiazary-lewandowski.pl">biuro@wiazary-lewandowski.pl</a>
KONSTRUKCYJNY.PL	ul. Kolejowa 1	67-400	Wschowa	600 332 985	<a href="mailto:biuro@konstrukcyjny.pl">biuro@konstrukcyjny.pl</a>
PARTNER	ul. Przyszłości 20	70-893	Szczecin	91 462 17 20	<a href="mailto:info@partner.szczecin.pl">info@partner.szczecin.pl</a>
KUDRA I SPÓŁKA	ul. Lubieszńska 6	72-006	Mierzyn k/ Szczecina	91 311 50 32	<a href="mailto:biuro@kudra.com.pl">biuro@kudra.com.pl</a>
WASCO VILLA	Stary Kraków 36/Kanin 17A	76-100	Sławno k/ Koszalina	59 810 82 99	<a href="mailto:biuro@wascovilla.pl">biuro@wascovilla.pl</a>
PPHU ROMAR	ul. Kolejowa 25A	78-630	Człopa	67 259 18 22	<a href="mailto:info@pphu-romar.pl">info@pphu-romar.pl</a>
COMPLEX	ul. Szeroka 4	83-330	Borkowo k/ Gdańska	58 685 88 00	<a href="mailto:borkowo@complex.gda.pl">borkowo@complex.gda.pl</a>
ZHUP ZDRAMET	ul. Zdrada 8A	84-100	Puck	58 673 82 81	<a href="mailto:kontakt@zdrabud.pl">kontakt@zdrabud.pl</a>
SZUWAŁA WIĄZARY	ul. Bydgoska 48	86-050	Solec Kujawski	602 665 634	<a href="mailto:biuro@szuwalawiazary.pl">biuro@szuwalawiazary.pl</a>
WPW INVEST	ul. Tylna 4C/5	90-364	Łódź	42 676 50 96	<a href="mailto:biuro@wpwinvest.pl">biuro@wpwinvest.pl</a>
DREWPROJEKT	ul. Zgierska 17	95-050	Konstantynów Łódzki	887 520 440	<a href="mailto:drewprojekt@o2.pl">drewprojekt@o2.pl</a>
MABUDO	ul. Ceramiczna 8	98-220	Zduńska Wola	43 823 41 41	<a href="mailto:domy@mabudo.pl">domy@mabudo.pl</a>
WIĄZAR DACH	Nowa Wieś 54A	98-275	Brzeźno	605 601 004	<a href="mailto:wiazar.dach@gmail.com">wiazar.dach@gmail.com</a>
TARTAK J.W. WITKOWSCY	Rychłowiec 21B	98-300	Wieluń	43 842 86 00	<a href="mailto:kontakt@wiazar.pl">kontakt@wiazar.pl</a>
HANTVERKARPOOLEN	Kocierzew Południowy 104A	99-414	Kocierzew Płd. k/Łowicza	46 837 20 12	<a href="mailto:biuro@twojdachtwojdom.com">biuro@twojdachtwojdom.com</a>
<b>BIURA HANDLOWO-PROJEKTOWE</b>					
Nazwa firmy	Ulica	Kod	Miasto	telefon	e-mail
INTER-LERS o/ Lublin	ul. Wojciechowska 7	20-704	Lublin	606 970 683	<a href="mailto:wyceny@inter-lers.pl">wyceny@inter-lers.pl</a>
SAWE	Al. Niepodległości 10	23-200	Kraśnik Lubelski	606 650 199	<a href="mailto:krasnik@sawe.pl">krasnik@sawe.pl</a>
N-DREWNO	Borów Kolonia 61A	24-350	Chodel	783 542 565	<a href="mailto:biuro@ndrewno.pl">biuro@ndrewno.pl</a>
WIĄZAR-SYSTEM o/Śląsk	ul. Strzelców Bytomskich 87B	41-914	Bytom	530 308 513	<a href="mailto:slask@wiazar-system.pl">slask@wiazar-system.pl</a>
DREW-INWEST o/Bielsko-Biała	ul. Ks. Londzina 57	43-382	Bielsko-Biała	33 443 28 55	<a href="mailto:konstruktor@drew-inwest.pl">konstruktor@drew-inwest.pl</a>
WIĄZAR-SYSTEM o/Wrocław	ul. Kobierzycka 10 3 piętro	52-315	Wrocław	530 303 477	<a href="mailto:m.waniak@wiazar-system.pl">m.waniak@wiazar-system.pl</a>
WIĄZARY BURKIETOWICZ	ul. Wincentego Pola 10	58-500	Jelenia Góra	609 408 408	<a href="mailto:m.myrlak@burkietowicz.pl">m.myrlak@burkietowicz.pl</a>
WIĄZAR-SYSTEM o/Legnica	ul. Jaworzyńska 261 p. 18	59-220	Legnica	530 305 183	<a href="mailto:k.lindmajer@wiazar-system.pl">k.lindmajer@wiazar-system.pl</a>
INTER-LERS o/Poznań	ul. Kopanina 28/32	60-105	Poznań	72 888 83 53	<a href="mailto:poznan@inter-lers.pl">poznan@inter-lers.pl</a>
ROMAR o/ Poznań	ul. Marcelesińska 100/87	60-324	Poznań	61 226 82 22	<a href="mailto:poznan@pphu-romar.pl">poznan@pphu-romar.pl</a>
WIĄZARY BURKIETOWICZ	ul. 5 stycznia 2/2	64-200	Wolsztyn	68 384 27 20	<a href="mailto:a.przadka@burkietowicz.pl">a.przadka@burkietowicz.pl</a>
WIĄZARY SZUWAŁA o/ Pomorze	Ul. Gdańska 1A	83-304	Przodkowo	666 377 388	<a href="mailto:konstruktor@szuwalawiazary.pl">konstruktor@szuwalawiazary.pl</a>
INTER-LERS o/Bydgoszcz	ul. Wojska Polskiego 8	85-171	Bydgoszcz	52 320 29 23	<a href="mailto:bydgoszcz@inter-lers.pl">bydgoszcz@inter-lers.pl</a>

Aktualną mapę z zakładami można zobaczyć na:  
[http://www.dachymitek.pl/produkceni\\_mapa.htm](http://www.dachymitek.pl/produkceni_mapa.htm)