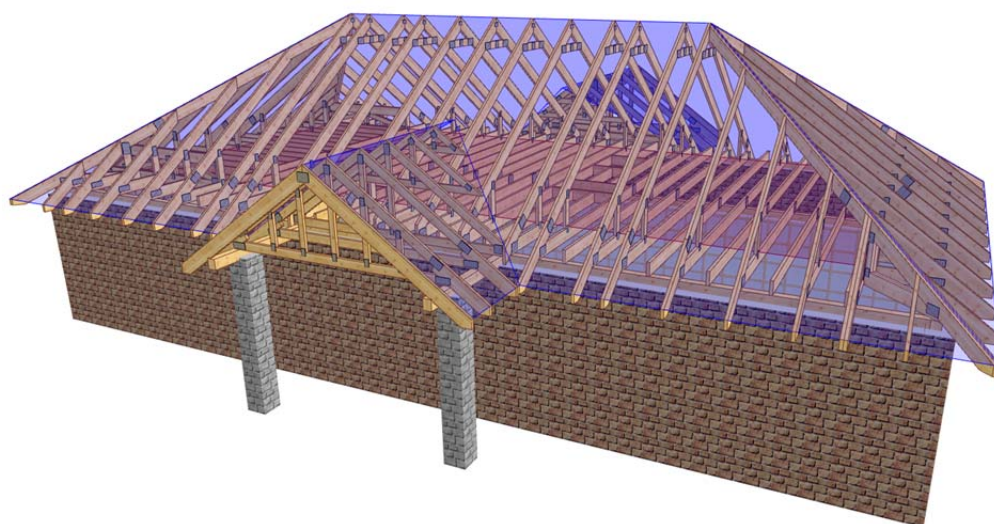


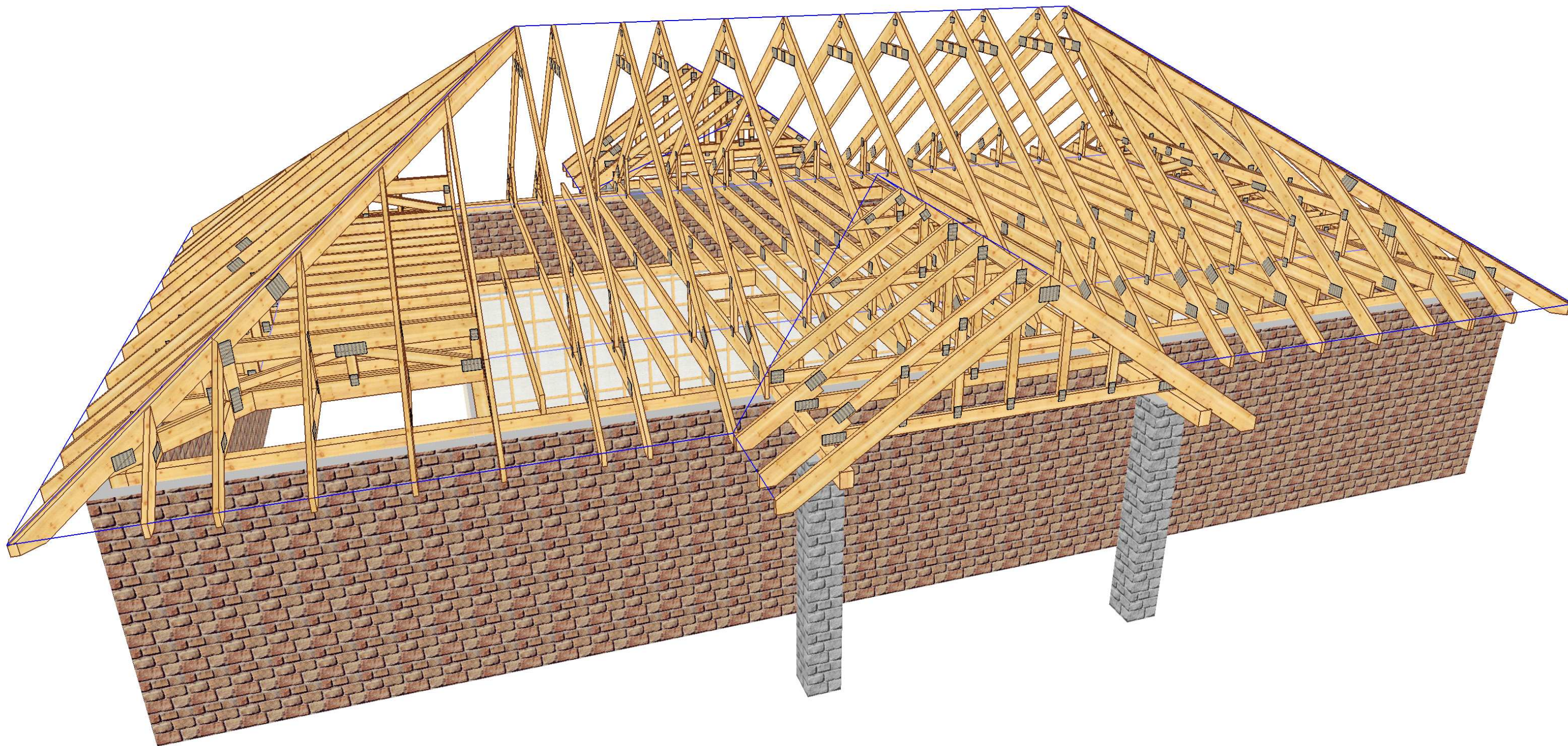
PROJEKT PREFABRYKOWANEJ WIĘŻBY DACHOWEJ

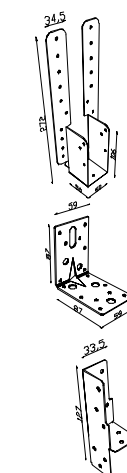
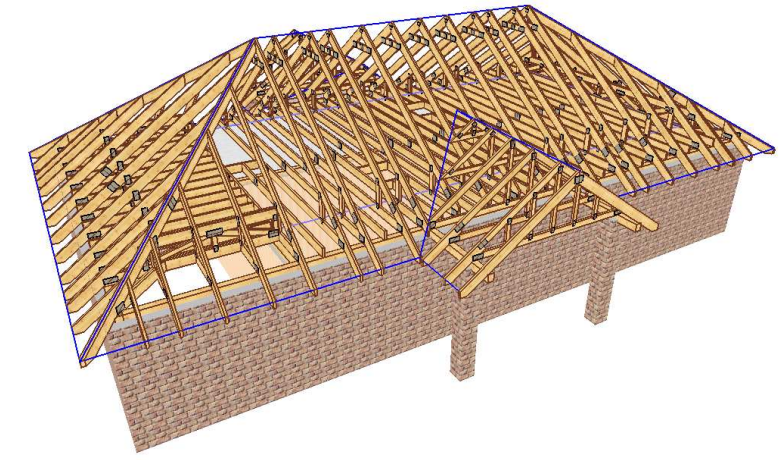
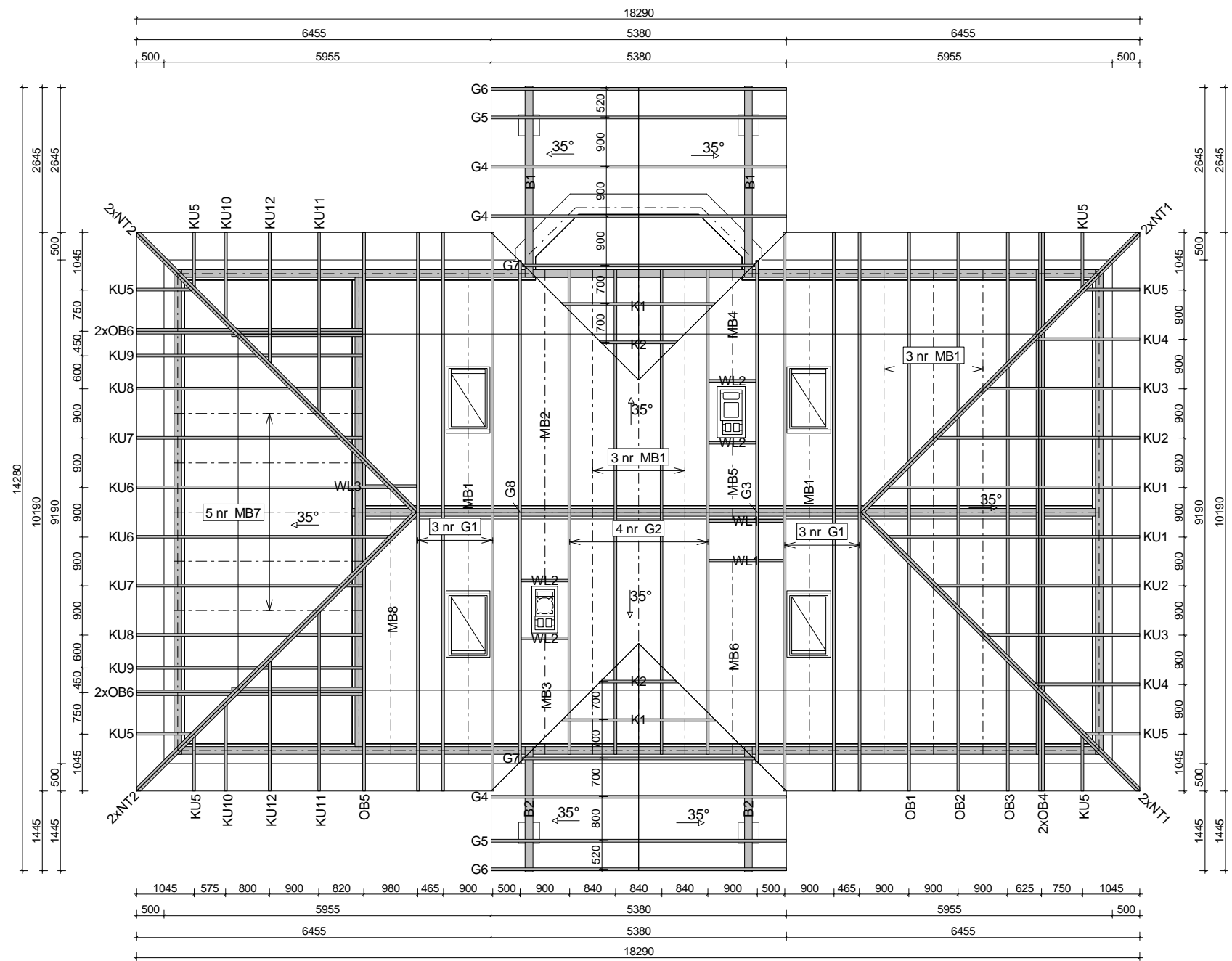
PRAGA

LMB-24

WIĄZARY Z LITEGO DREWNA ŁĄCZONE PŁYTKAMI KOLCZASTYMI







Speedy Standard ST 50
 łącznik pasa dolnego kulawek
 z wiązarami obniżonymi (18 szt.)

Kątownik HD 90 90
 łącznik wiązarów z
 murłatą (292 szt.)

Kotew uniwersalna MFAA
 łącznik pasa górnego kulawek z wiązarami
 obniżonymi (lewa 12 szt., prawa 12 szt.)

TARCICA KONSTRUKCYJNA KLASY C24
 GRUBOŚĆ 50 mm

 MiTek Industries Polska Sp. z o.o. <small>ul. Pomorska 29 k. 59-220 Legnica tel. +48 676 862 89 88, fax +48 676 862 89 21</small>	NAZWA OBIEKTU	Dom Jednorodzinny LMB 24	
	ADRES OBIEKTU	Do adaptacji	
TYTUŁ RYSUNKU	Rzut konstrukcji dachowej		
PROJEKTOWAŁ	inż. Andrzej Budakowski	SKALA:	1:100
OPRACOWAŁ	inż. Marcin Gutowski	DATA:	2011-03-29
SPRAWDZIŁ		NR RYS.:	

Jak zamówić wiązary prefabrykowane?

1. Zamówienie na wiązary należy złożyć w licencjonowanym zakładzie prefabrykacji (wykaz na ostatniej stronie projektu), najlepiej w terminie od jednego do trzech miesięcy przed ukończeniem ścian i stropów.
2. Wszystkie materiały, w tym drewno, łączniki, płytki kolczaste, impregnat, zapewnia zakład prefabrykacji. Cena wiązarów obejmuje koszt wszystkich niezbędnych elementów.
3. Wszystkie obliczenia oparte są na parametrach łączników MiTek. Autor projektu nie wyraża zgody na zastosowanie innych płytek kolczastych.
4. Wszystkie płytki kolczaste firmy MiTek są, zgodnie z normą, oznakowane własnym znakiem identyfikacyjnym. Jest on na stałe wytłoczony na płytkach, co służy późniejszej weryfikacji.
5. Lista autoryzowanych zakładów oraz ich punktów dystrybucji znajduje się na końcu projektu.
6. Montaż konstrukcji trwa od jednego do kilku dni.
7. Wiazary można zamówić w fabryce w dwóch wariantach:
 - a) z montażem wykonanym przez producenta,
 - b) z własnym montażem Zamawiającego.
8. Dokumentacja produkcyjna do tego projektu znajduje się w każdym autoryzowanym zakładzie prefabrykacji.
9. Prezentację trójwymiarową konstrukcji (wizualizacja) można pobrać ze strony www.dachymitek.pl/projekty-typowe.php

INFORMACJA DLA ADAPTATORÓW

Prosimy wszystkich o kontakt z Mitek Industries Polska

– tel. 76-8628988, e-mail: biuro@mitek.pl

Informacje dotyczące wyników obliczeń (np. reakcje podporowe), kopie projektów do pozwolenia na budowę, aktualne zaświadczenie z Izby Inżynierów Budownictwa itp.

Więcej informacji - www.dachymitek.pl/adaptacje

OPIS TECHNICZNY

1. Przedmiot opracowania

Niniejsze opracowanie obejmuje projekt budowlany konstrukcji dachu, domu jednorodzinnego LMB 24. Zgodnie z interpretacją ustawy projekt przeznaczony do wielokrotnego zastosowania (tzw. projekt gotowy), po przystosowaniu do warunków konkretnej inwestycji, może stanowić projekt architektoniczno-budowlany w rozumieniu art. 34 ust. 3 pkt 2 ustawy z dnia 7 lipca 1994 r. Prawo budowlane (Dz. U. z 2000 r., Nr 106, poz. 1126 z późn. zm.), będący częścią projektu budowlanego zatwierdzanego w decyzji o pozwoleniu na budowę.

2. Podstawa opracowania

Niniejszy projekt opracowano w oparciu o:

- Obowiązujące przepisy i normy budowlane oraz oprogramowanie inżynierskie RoofCon/TrussCon
- Katalog techniczny systemu mocowania firmy „MULTIGRIP”.

2.1 Normy i aprobaty:

- PN-EN 1990:2004/A1:2008 Eurokod -- Podstawy projektowania konstrukcji
- PN-EN 1991-1-1:2004/Ap1:2010 Eurokod 1: Oddziaływania na konstrukcje -Ciężar objętościowy, ciężar własny, obciążenia użytkowe w budynkach
- PN-EN 1991-1-3:2005/AC:2009 Eurokod 1: Oddziaływania na konstrukcje - Obciążenie śniegiem
- PN-EN 1991-1-4:2008/Ap2:2010 Eurokod 1: Oddziaływania na konstrukcje -- Oddziaływania wiatru
- PN-EN 1995-1-1:2010 Eurokod 5 -- Projektowanie konstrukcji drewnianych -- Część 1-1: Postanowienia ogólne -- Reguły ogólne i reguły dotyczące budynków
- PN-EN 14250 Wymagania produkcyjne dotyczące prefabrykowanych elementów konstrukcyjnych łączonych płytkami kolczastymi.
- Deklaracja parametrów płytek zgodnie z EN 14545.

3. Ogólne dane o rozwiązaniach konstrukcyjno - materiałowych.

Główną konstrukcję dachu zaprojektowano z drewnianych, prefabrykowanych wiązarów o maksymalnej rozpiętości w osi podpór 8,70 m i maksymalnym poprzecznym rozstawie osiowym 900 mm. Tarcica klasy C24 o grubości 50 mm. Połączenia elementów (pasy, jętki, krzyżulce, słupki) wiązarów zaprojektowano na płytki kolczaste GNA20, T150 i M14. Połączenia montażowe elementów konstrukcji dachu projektuje się z ocynkowanych łączników asortymentu firmy „MULTIGRIP”.

3.1 Odporność na korozję biologiczną i ochrona p. pożarowa.

Projektowana konstrukcja należy do pierwszej klasy zagrożenia korozją biologiczną zgodnie z EN 335-1. Dla klasy tej wystarczy naturalna odporność drewna. Wszystkie elementy konstrukcyjne projektuje się z drewna sosnowego klasy C24, suszonego do wilgotności 18%. Ze względu na ochronę p.poż. stopień palności drewna obniżyć przez zastosowanie powierzchniowych środków ogniochronnych np. Ogniochron lub Fobos.

4. Wymagania dotyczące produkcji wiązarów łączonych płytkami kolczastymi

Wiązary należy wykonać zgodnie z normą PN-EN 14250. Płytki kolczaste wciskać w drewno za pomocą specjalistycznych urządzeń - pras hydraulicznych, na stolikach lub stołach montażowych w zakładzie prefabrykacji.

5. Połączenie wiązara z murlatą

Połączenie wiązarów z murlatą zaprojektowano za pośrednictwem kątowników HD 90 90 w ilości 2szt./węzeł. Mocowanie kątownika do murlaty za pomocą gwoździ skrętnych 3,75x30 w ilości 8 szt./skrzydełko. Kątowniki łączyć z wiązarem gwoździami skrętnymi 3.75x30 w ilości 8 szt./skrzydełko,

6. Stężenia ukośne

Stężenia ukośne zaprojektowano z elementów drewnianych o przekroju 25x100 mm. Stężenia te mocować w każdym węźle gwoździami pierścieniowymi 3.75 x 80 w ilości 3szt./węzeł.

7. Stężenia wzdłużne

Stężenia wzdłużne zaprojektowano z elementów drewnianych o przekroju 25x100 mm. Stężenia te mocować w każdym węźle gwoździami pierścieniowymi 3.75x80 w ilości 3szt./węzeł..

8. Wytyczne montażu konstrukcji

- Wiązary należy montować dźwigiem z wykorzystaniem trawersu lub odpowiedniego zawiesia .
- Montaż wiązarów rozpocząć od dwóch wiązarów usztywnionych poprzecznie stężeniami.
- Kolejne wiązary należy montować łącząc je z poprzednimi za pomocą stężeń.
- Nie podpuszcza się obciążania elementów konstrukcji dachu (składowania materiałów pokrycia) w trakcie wykonywania prac dekarских ponad wartości przewidziane w projekcie konstrukcji.
- Miejsca styku (oparcia) konstrukcji drewnianej z elementami betonowymi lub stalowymi należy zabezpieczyć poprzez przełożenie warstwą izolacji.
- W trakcie montażu konstrukcji dachu i wykonywaniu pokrycia dachowego należy uwzględnić (zgodnie z projektem architektonicznym) sposób wentylacji przestrzeni dachowej i odwodnienia połaci. Do wykonywania połączeń elementów konstrukcji należy stosować śruby i gwoździe ocynkowane.
- Prace montażowe należy wykonywać pod nadzorem osoby posiadającej odpowiednie uprawnienia budowlane oraz zgodnie z przepisami BHP dotyczącymi montażu elementów wielkowymiarowych i prac na wysokości.

Opracował:
inż. Marcin Gutowski

Zestawienie obciążeń dopuszczalnych dla wiązarów		
	Pas górny	Obciążenie charakterystyczne (kN/m ²)
1.	Dachówka ceramiczna	0,900
2.	Łaty 40x60 mm	0,067
3.	Kontrłata 30x50 mm	0,008
4.	Folia wstępnego krycia	0,002
5.	Wełna mineralna 20 cm	0,080
6.	Folia paroszczelna	0,002
7.	Płyta GFK na ruszcie	0,170
	suma:	1,229
	Pas dolny	Obciążenie charakterystyczne (kN/m ²)
1.	Obciążenie użytkowe	1,500
2.	Podłoga z desek(strych)	0,200
3.	Wełna mineralna 15 cm	0,070
4.	Folia paroszczelna	0,002
5.	Płyta GFK na ruszcie	0,170
	suma:	1,942

	Jętka	Obciążenie charakterystyczne (kN/m ²)
1.	Wełna mineralna 18 cm	0,080
2.	Folia paroszczelna	0,002
3.	Płyta GFK na ruszcie	0,170
	suma:	0,252
Obciążenie śniegiem		
1.	Wartość charakterystyczna obciążenia śniegiem sk (kN/m ²) Strefa 2	0,900
2.	Współczynnik ekspozycji Ce	1,200
Obciążenie wiatrem		
1.	Kategoria terenu	1
2.	Strefa 1	$q_{b,0} = 0,30 \text{ kN/m}^2$
3.	Wysokość nad poziomem morza.	700 m n. p. m.
4.	Wysokość budynku do kalenicy.	6,26m

Obliczeń więzara dokonano przy użyciu programu komputerowego

Wersja : 2011 SR1

Program opracowany przez: Construction Software Center Europe (tel +46 910-87930)
 Box 709
 S-931 27 Skellefteå, SWEDEN

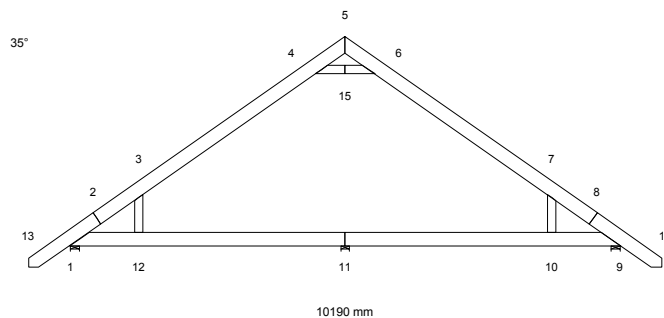
OBLICZENIA WYKONANE PRZEZ

MiTek Polska

DANE PROJEKTU.

Nazwa projektu: G1a
 Klient : Dom Jednorodzinny LMB 24
 Do adaptacji
 Wiązar G1

Zadanie nr : 76/11
 Kod rysunku :
 Rysunek nr :

**GŁÓWNE ZAŁOŻENIA PROJEKTU**

Norma obliczeniowa dla tarcicy : PN-EN 1995-1-1:2010 + załącznik krajowy.
 Norma obliczeniowa dla płytek : PN-EN 1995-1-1:2010 + załącznik krajowy.
 Obciążenie stałe i obciążenie zmienne: PN-EN 1991-1-1:2004 + załącznik krajowy.
 Obciążenie śniegiem : PN-EN 1991-1-3:2005 + załącznik krajowy.
 Obciążenie wiatrem : PN-EN 1991-1-4:2008 + załącznik krajowy.

Kontrola produkcji : Nie
 Klasa użytkowania : 2
 Współcz. redystryb. obc.: 1.1
 Rozstaw wiązarów : 900 mm
 Ilość belek podłogowych : 1

Inne parametry zastosowane do części wiązarów zostały zestawione pod nagłówkiem "PARAMETRY TARCICY".

Kształt więzara jest widoczny na załączonym schemacie.

Siły zostały obliczone zgodnie z pierwszym prawem teorii odkształceń.
 Wpływ odkształcenia poprzecznego został wzięty do zliczenia.

OBCIĄŻENIA STANADAROWE**OBCIĄŻENIA STAŁE**

Pas górny L 1 = 1229 N/m2
 Pas górny P 1 = 1229 N/m2
 Pas dolny 1 = 442 N/m2
 Jętką 1 = 252 N/m2
 Wieszak L 1 = 252 N/m2
 Wieszak P 1 = 252 N/m2

ŚNIEG

Wartość wyjściowa ($q_k \cdot C_e \cdot C_t$) = 900 N/m2

WIATR

Wartość wyjściowa (q_p) = 1196 N/m2

Wymiary budynku (mm): L=17290, B=10190, H=6700

CIEŻAR KONSTRUKCJI

Pas górny L 1 = 276 N
 Pas górny P 1 = 276 N
 Pas dolny 1 = 397 N
 Jętką 1 = 25 N
 Wieszak L 1 = 14 N
 Wieszak P 1 = 14 N
 Krzyżulce = 0 N

OBCIĄŻENIA UŻYTKOWE

OZ 1 = 500 N/m2
 OZ 2 = 1500 N/m2

	Podst. poz.		Dystr. mm	Inna poz.		Dystr. mm
	Od	Do		Od	Do	
OZ 1	4	6	359			
OZ 2	12	10	6645	11	12	3322

OBCIĄŻENIA SPECJALNE**DODATKOWE OBCIĄŻENIE RÓWNOMIERNE / REGULOWANE OBCIĄŻENIA STANDARDOWE**

Metoda: 1=normalne obc. dodatkowe, 2=zastęp ten przypadek , 3=zastęp wszystkie obciążenia

Od Węzeł	Wart. N/m2	Do Węzeł	Wart. N/m2	Metoda	Kierunek	Przyp. obc. Typ	Współcz.
12	242	10	242	1	Zrzutowane	Obciążenie stałe	
3	252	4	252	1	Zrzutowane	Obciążenie stałe	
6	252	7	252	1	Zrzutowane	Obciążenie stałe	

DODATKOWE OBCIĄŻENIA PUNKTOWE**POZYCJE**

Poz	Węzeł	Wym.	Nazwa grupy	Obrót	Nazwa	Dolny	Dodatkowe właściwości
1	3	1412	Pas górny L	Brak		NIE	NIE
3	6	1047	Pas górny P	Brak		NIE	NIE
5	13	100	Pas górny L	Brak		NIE	NIE
6	14	-100	Pas górny P	Brak		NIE	NIE
7	13	100	Pas górny L	Brak		NIE	NIE
8	13	100	Pas górny L	Brak		NIE	NIE
9	14	-100	Pas górny P	Brak		NIE	NIE
10	14	-100	Pas górny P	Brak		NIE	NIE

Wartości obciążenia punktowego

Poz	Obr °	Pion. N	Poz. N	Moment kNm	Przp.obciążenia Typ
1		1000	0	0.00	Człowiek na lewym pasie górnym
3		1000	0	0.00	Człowiek na prawym pasie górnym
5,6		1000	0	0.00	Człowiek na wsporniku
7		65	0	0.00	Śnieg myl1lewo,0.5mylprawo
8		8	0	0.00	Śnieg 0.5myl1lewo,mylprawo
9		8	0	0.00	Śnieg myl1lewo,0.5mylprawo
10		65	0	0.00	Śnieg 0.5myl1lewo,mylprawo

CHARAKTERYSTYKI MATERIAŁÓW

Charakterystyki materiałowe w MPa

Klasa	E-średn	G-średn	Zgin	Rozc	RozProst	Ścisk	ŚciPro	Ścin	pk (kg/m3)
C24	11000.0	690.0	24.0	14.0	0.40	21.0	2.5	4.0	350

KOMBINACJE OBCIĄŻEŃ

Nr	Warunek	KTO
1	Stan graniczny nośności	St 1.35 * Stałe
2	Stan graniczny nośności	Śr 1.15*Stałe, 1.5*ŚniegL, OZ
3	Stan graniczny nośności	Śr 1.15*Stałe, 1.5*ŚniegP, OZ
4	Stan graniczny nośności	Śr 1.15*Stałe, 1.5*Śniegmy1, 1.05*OZ
5	Stan graniczny nośności	Śr 1.15*Stałe, 1.05*Śniegmy1, 1.5*OZ 1
6	Stan graniczny nośności	Śr 1.15*Stałe, 1.05*Śniegmy1, 1.5*OZ 2
7	Stan graniczny nośności	Śr 1.15*Stałe, 1.05*ŚniegP(0 L), 1.5*OZ 2
8	Stan graniczny nośności	Śr 1.15*Stałe, 1.05*ŚniegL(0 P), 1.5*OZ 2
9	Stan graniczny nośności	Kr 1.15*Stałe, 1.5*Śniegmy1, 1.05*Wiatr L, 1.05*OZ
10	Stan graniczny nośności	Kr 1.15*Stałe, 1.5*Śniegmy1, 1.05*Wiatr P, 1.05*OZ
11	Stan graniczny nośności	Kr 1.0*Stałe, 1.5*Wiatr na szczyt
12	Stan graniczny nośności	Ch 1.15*Stałe, 1.5*Człowiek na lewym PG
13	Stan graniczny nośności	Ch 1.15*Stałe, 1.5*Człowiek na prawym PG
14	Stan graniczny nośności	Ch 1.15*Stałe, 1.5*Człowiek na wsporniku
15	Stan graniczny nośności	Kr 1.15*Stałe, 1.5*ŚniegL(0 P), 1.05*Wiatr LS, 1.05*OZ
16	Stan graniczny nośności	Kr 1.15*Stałe, 1.5*ŚniegP(0 L), 1.05*Wiatr PS, 1.05*OZ
17	Stan graniczny nośności	Kr 1.15*Stałe, 1.05*ŚniegL(0 P), 1.5*Wiatr LS, 1.05*OZ
18	Stan graniczny nośności	Kr 1.15*Stałe, 1.05*ŚniegP(0 L), 1.5*Wiatr PS, 1.05*OZ
19	Stan graniczny użytkowania	Stałe, Śniegmy1(d), OZ, Wfin
20	Stan graniczny użytkowania	Stałe, Śniegmy1(d), OZ, Winst
21	Stan graniczny użytkowania	Stałe, ŚniegP(0 L)(d), OZ, Wfin
22	Stan graniczny użytkowania	Stałe, ŚniegP(0 L)(d), OZ, Winst
23	Stan graniczny użytkowania	Stałe, ŚniegL(0 P)(d), OZ, Wfin
24	Stan graniczny użytkowania	Stałe, ŚniegL(0 P)(d), OZ, Winst
25	Stan graniczny użytkowania	Stałe, Śniegmy1, OZ 2 innepół(d), Wfin
26	Stan graniczny użytkowania	Stałe, Śniegmy1, OZ 2 innepół(d), Winst
27	Stan graniczny użytkowania	Stałe, ŚniegP(0 L), OZ 2 innepół(d), Wfin
28	Stan graniczny użytkowania	Stałe, ŚniegP(0 L), OZ 2 innepół(d), Winst
29	Stan graniczny użytkowania	Stałe, ŚniegL(0 P), OZ 2 innepół(d), Wfin
30	Stan graniczny użytkowania	Stałe, ŚniegL(0 P), OZ 2 innepół(d), Winst
31	Stan graniczny użytkowania	Stałe, ŚniegL(0 P), Wiatr LS(d), OZ, Wfin
32	Stan graniczny użytkowania	Stałe, ŚniegL(0 P), Wiatr LS(d), OZ, Winst
33	Stan graniczny użytkowania	Stałe, ŚniegP(0 L), Wiatr PS(d), OZ, Wfin
34	Stan graniczny użytkowania	Stałe, ŚniegP(0 L), Wiatr PS(d), OZ, Winst

PARAMETRY TARCICY

SNr: Sprawdzenie nr (1 = moment i siła osiowa, 2 = siła poprzeczna)

CSI: Złożony Index Naprężeń, KO: Kombinacja obciążeń, KLU : Klasa Użytkowania

Grupa tarcicy	Od Do	Rozmiar mm	Klasa	Stężenie mm	Max			Różniące się dane KLU
					CSI	KO	SNr	
Pas górny L 1	2- 13	50x 220	C24	340	0.27	1	1	
Pas górny L 1	2- 5	50x 220	C24	340	0.56	17	1	
Pas górny P 1	8- 5	50x 220	C24	340	0.56	18	1	
Pas górny P 1	8- 14	50x 220	C24	340	0.27	1	1	
Pas dolny 1	11- 9	50x 220	C24	Tak	0.56	18	1	
Pas dolny 1	11- 1	50x 220	C24	Tak	0.60	17	1	
Jętko 1	4- 15	50x 140	C24	< 960	0.27	1	1	
Jętko 1	6- 15	50x 140	C24	< 960	0.27	1	1	
Wieszak L 1	3- 12	50x 140	C24	Nie	0.04	17	1	
Wieszak P 1	7- 10	50x 140	C24	Nie	0.04	18	1	

OBLICZENIOWA SIŁA STABILIZUJĄCA Fd (N) W KAŻDYM STĘŻENIU

Element		KO ST (Nr)		KO Dł (Nr)		KO Śr (Nr)		KO Kr (Nr)		KO Ch (Nr)	
Od	Do										
4-	15	208	(1)	0	(0)	267	(4)	298	(10)	179	(12)
6-	15	208	(1)	0	(0)	267	(4)	298	(10)	179	(12)

WYCIĄG Z WYNIKÓW OBLICZEŃ DLA NAJNIEKORZYSTNIEJSZEJ KOMBINACJI OBCIĄŻEŃ

Dyst: dystans od danego węzła do przekroju o max CSI, MZ CSI: naprężenia od momentu

Osiowe CSI: naprężenia od siły osiowej, Ścinanie CSI: naprężenia od siły poprzecznej

km: Współczynnik zwiększający, inst: współczynnik redukcyjny w związku z wybozczeniem poprzecznym (bocznym)

Pręt	KO	Dyst.	Wys.	Klasa	Wybozc	Moment	Osiowa	Ścin.	MZ	Osiowe	Ścin.	Max		
Od	Do	(mm)	(mm)		(mm)	MZ (kNm)	AX (N)	V (N)	CSI	CSI	CSI	CSI	km	inst
1-	3	6	1055	220	C24	3437x	1.22	-11087	0	0.19	0.09	0.00	0.28	
3-	4	17	1125	220	C24	4014x	3.61	-8207	18	0.49	0.07	0.00	0.56	
4-	5	18	408	220	C24		-2.05	1455	0	0.24	0.01	0.00	0.25	1.17
1-	13	14	7	220	C24		1.20	1410	0	0.11	0.01	0.00	0.12	1.23
5-	6	17	455	220	C24		-2.03	1411	0	0.24	0.01	0.00	0.25	1.17
6-	7	18	1335	220	C24	4009x	3.61	-8223	-7	0.49	0.07	0.00	0.56	
7-	9	6	43	220	C24	3437x	1.22	-11087	0	0.19	0.09	0.00	0.28	
9-	14	14	-7	220	C24		-1.20	1410	0	0.11	0.01	0.00	0.12	1.23
9-	10	18	-1098	220	C24		-3.71	5508	0	0.49	0.05	0.00	0.53	1.03
10-	11	18	-38	220	C24		-3.77	5405	0	0.51	0.05	0.00	0.56	
11-	12	17	-3284	220	C24		-3.79	9643	27	0.51	0.08	0.00	0.60	
12-	1	17	0	220	C24		-3.73	9742	0	0.49	0.08	0.00	0.57	1.03
4-	6	1	1198	140	C24	960y	0.14	-10410	0	0.04	0.23	0.00	0.27	1.27
3-	12	17		140	C24	559x	0.04	-3243	99	0.01	0.03	0.01	0.04	
7-	10	18		140	C24	559x	-0.04	-3212	-103	0.01	0.03	0.01	0.04	

ŁĄCZNIKI

Łącznik	Producent	Aprobata Techniczna
T150	Mitek	1020-CPD-070038938, IF-55-02.01
GNA20	Mitek	1020-CPD-070038938, IF-55-01.01

Węzeł Nr	Łącz. Typ	Rozmiar Szer. Dług.	Max Napręż	Gwóźdź Il. Typ
1	T150	145 205	0.76	
2	GNA20	154 205	0.44	
3	GNA20	76 143	0.37	
4	GNA20	132 205	0.76	
5	GNA20	76 122	0.46	
6	GNA20	132 205	0.76	
7	GNA20	76 143	0.37	
8	GNA20	154 205	0.42	
9	T150	145 205	0.76	
10	GNA20	76 122	0.38	
11	T150	206 205	0.59	
12	GNA20	76 122	0.38	
15	GNA20	132 124	0.41	

Max tolerancja położenia łącznika: 5 mm

DODATKOWE OBCIĄŻENIE SKUPIONE W KAŻDEJ KOMBINACJI OBCIĄŻEŃ (SGN).

Węzeł Wym.	Grupa tarcicy	KO Nr	Pion. N	Poz. N	Moment kNm
3	1412 Pas górny L	12	1500	0	0.00
6	1047 Pas górny P	13	1500	0	0.00
13	100 Pas górny L	2	97	0	0.00
		3	12	0	0.00
		14	1500	0	0.00
14	-100 Pas górny P	2	12	0	0.00
		3	97	0	0.00
		14	1500	0	0.00

MAKSYMALNE UGIĘCIE (mm) W STANIE GRANICZNYM UŻYTKOWANIA

Wiazar/Pręt	Całkowite		(KO)	KTO St		KTO Dł		KTO Śr		KTO Kr		KTO Ch		
	Pion	Poz		Pion	Poz	Pion	Poz	Pion	Poz	Pion	Poz	Pion	Poz	
3-	4	15.4	10.3	(32)	8.6	5.1	0.0	0.0	2.0	1.4	4.8	3.7	0.0	0.0
6-	7	15.4	-9.5	(34)	8.6	-4.3	0.0	0.0	2.0	-1.4	4.7	-3.8	0.0	0.0
11-	12	12.6	0.2	(32)	6.7	0.1	0.0	0.0	2.4	0.0	3.5	0.0	0.0	0.0
10-	11	12.5	0.6	(34)	6.7	0.6	0.0	0.0	2.4	0.1	3.4	-0.1	0.0	0.0
3-	12	10.1	3.3	(32)	5.7	1.6	0.0	0.0	1.6	0.6	2.8	1.1	0.0	0.0
2-	3	8.7	5.8	(32)	4.8	2.7	0.0	0.0	1.4	1.0	2.4	2.1	0.0	0.0
7-	10	10.1	-2.5	(34)	5.7	-0.8	0.0	0.0	1.6	-0.5	2.8	-1.2	0.0	0.0
7-	8	8.7	-5.0	(34)	4.8	-1.9	0.0	0.0	1.4	-0.9	2.4	-2.1	0.0	0.0
12-	1	9.0	0.1	(32)	5.0	0.1	0.0	0.0	1.5	0.0	2.5	0.0	0.0	0.0

UWAGA: Zmiana płytek kolczastych GNA20, T150 i M14 na inne wymaga uzgodnienia z autorem projektu (Art. 49 ust. 2 Pr. Aut.).

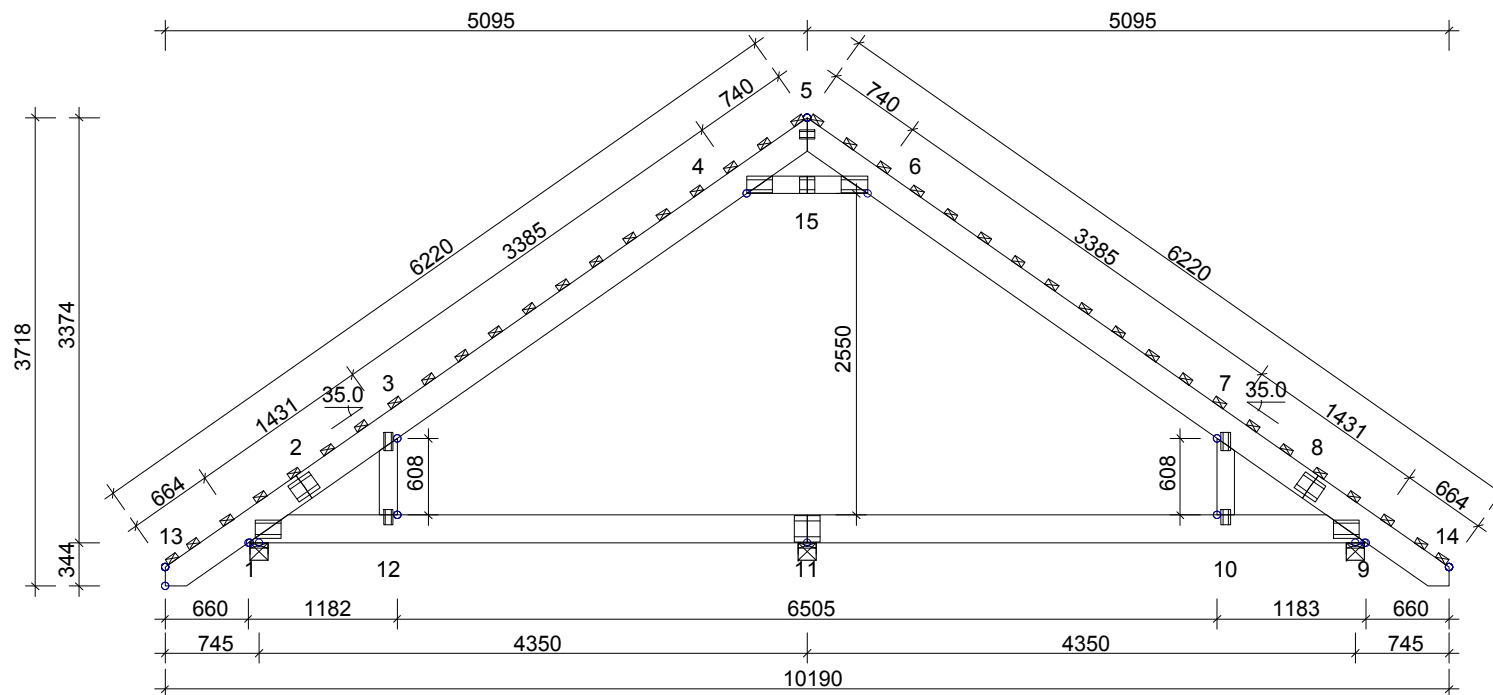
PIONOWE REAKCJE PODPOROWE WE WSZYSTKICH PRZYPADKACH OBCIĄŻEŃ (N)

Przyp. obciążenia	Węzeł 1	Węzeł 9	Węzeł 11
Obciążenie stałe	8380	8380	2600
Śnieg myllewo, 0.5mylprawo	2333	1527	266
Śnieg 0.5myllewo, mylprawo	1527	2333	266
Śnieg myllewo, mylprawo	2574	2574	355
Wiatr z lewej (brak ssania)	1369	1006	278
Wiatr z prawej (brak ssania)	1009	1372	272
Wiatr na szczycie	-3500	-3500	-1017
Obciążenie zmienne 1	81	81	-1
Obciążenie zmienne 2	870	870	2745
Obciążenie zmienne 3	0	0	0
Obciążenie zmienne 2, inne poł	863	7	1372
Śnieg myllewo, 0 prawo	2092	481	178
Śnieg 0 lewo, mylprawo	481	2093	178
Wiatr z lewej	792	-206	95
Wiatr z prawej	-200	798	84
Człowiek na lewym pasie górnym	0	0	0
Człowiek na wsporniku	0	0	0
Człowiek na prawym pasie górnym	0	0	0

POZIOME REAKCJE PODPOROWE WE WSZYSTKICH PRZYPADKACH OBCIĄŻEŃ (N)

Przyp. obciążenia	Węzeł 1	Węzeł 9	Węzeł 11
Obciążenie stałe	0	0	0
Śnieg myllewo, 0.5mylprawo	0	0	0
Śnieg 0.5myllewo, mylprawo	0	0	0
Śnieg myllewo, mylprawo	0	0	0
Wiatr z lewej (brak ssania)	-1457	0	0
Wiatr z prawej (brak ssania)	1457	0	0
Wiatr na szczycie	0	0	0
Obciążenie zmienne 1	0	0	0
Obciążenie zmienne 2	0	0	0
Obciążenie zmienne 3	0	0	0
Obciążenie zmienne 2, inne poł	0	0	0
Śnieg myllewo, 0 prawo	0	0	0
Śnieg 0 lewo, mylprawo	0	0	0
Wiatr z lewej	-2838	0	0
Wiatr z prawej	2838	0	0
Człowiek na lewym pasie górnym	0	0	0
Człowiek na wsporniku	0	0	0
Człowiek na prawym pasie górnym	0	0	0

☒ POKAZANE KRZYŻULCE PODPARTE
PATRZ ARKUSZ INFORMACYJNY ...

**INFORMACJE OGÓLNE:**

WIĄZAR ZAPROJEKTOWANY ZA POMOCĄ PROGRAMU KOMPUTEROWEGO "TRUSSCON", LIC.NR: 9105 SIŁY ZOSTAŁY OBLICZONE ZGODNIE Z 1 PRAWEM TEORII ODKSZTAŁCEŃ. NORMA TARCICY: PN-EN 1995-1-1:2004 + NA OBCIĄŻENIA: PN-EN 1991 + NA OBCIĄŻENIA ŚNIEGIEM: PN-EN 1991-1-3:2005 + NA OBCIĄŻENIA WIATREM: PN-EN 1991-1-4:2008 + NA

USTAWIENIA OGÓLNE:

GRUBOŚĆ TARCICY: (mm) 50
ROZSTAWY WIĄZARÓW: (mm) 900

OBCIĄŻENIA (N/m²):

ŚNIEG (WARTOŚĆ BAZOWA): 900
WIATR (WARTOŚĆ BAZOWA): 1196
ZMIENNE: NR WOLNY
1 500
2 1500

OBC. STAŁE: PATRZ TABLICA TARCICY
INNE OBCIĄŻENIA JAK NA WYDRUKU OBLICZEŃ

REAKCJE PODPOROWE (N | kNm):

WEZŁ NR	KIER.	KO St MAX	KO Śr MAX	KO Kr MAX	KO Kr MIN	PODP. MM
1	Poz	0	0	4257	0	
1	Pion	11313	14497	15729	3128	59
9	Pion	11313	14497	15732	3128	59
11	Pion	3510	7372	6654	1075	59

TOLERANCJA POŁOŻENIA ŁĄCZNIKA: 5 mm

TARCICA: GRUBOŚĆ 50 mm						ŁĄCZNIKI - OPRÓCZ NA DŁUGOŚĆ:					ŁĄCZNIKI - NA DŁUGOŚĆ:				
WEZŁ Od - Do	WYS. [mm]	KLASA	STEŻ. mm	OBC. N/m ²	CSI %	WEZŁ NR	PŁYTKA TYP	SZER. [mm]	DŁUG. [mm]	CSI %	WEZŁ NR	PŁYTKA TYP	SZER. [mm]	DŁUG. [mm]	CSI %
5-13	220	C24	340	1229	56	1	T150	145	205	76	2	GNA20	154	205	44
5-14	220	C24	340	1229	56	3	GNA20	76	143	37	8	GNA20	154	205	42
9-1	220	C24	Tak	442	60	4	GNA20	132	205	76	11	T150	206	205	59
4-6	140	C24	< 960	252	27	5	GNA20	76	122	46	15	GNA20	132	124	41
3-12	140	C24	Nie	252	4	6	GNA20	132	205	76					
7-10	140	C24	Nie	252	4	7	GNA20	76	143	37					
						9	T150	145	205	76					
						10	GNA20	76	122	38					
						12	GNA20	76	122	38					

POMIĘDZY SASIEDNIMI PASAMI DOLNYMI ZNAJDUJE SIĘ 1x BELEK PODŁOGOWYCH OBCIĄŻENIE NA PASACH DOLNYCH ODPOWIEDNIO ROZDZIELONE

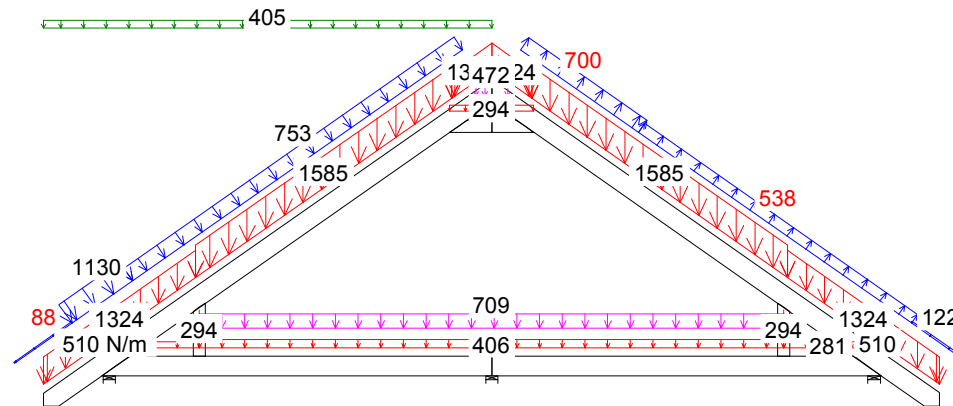
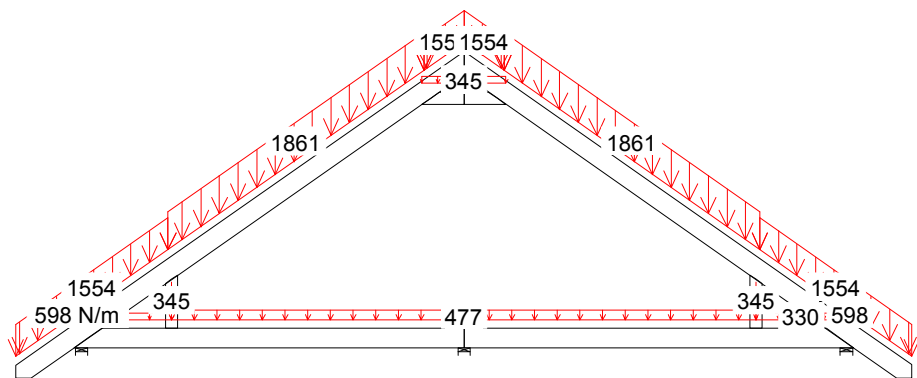
DYSTRYBUCJA OBCIĄŻEŃ PODŁOGI W ATTYCE PŁYTA 22 mm LUB ODPOWIEDNIK PRZYKLEJONE I PRZYBITE

WERSJA: 2011 SR1
CZAS: 10.35

	NAZWA OBIEKTU	Dom Jednorodzinny LMB 24		
	ADRES OBIEKTU	Do adaptacji		
	TYTUŁ RYSUNKU	Wiązar G1		
	PROJEKTOWAŁ	inż. Andrzej Budakowski	SKALA:	1:60(A4)
OPRACOWAŁ		DATA:	2011-06-15	
SPRAWDZIŁ		NR RYS.:		

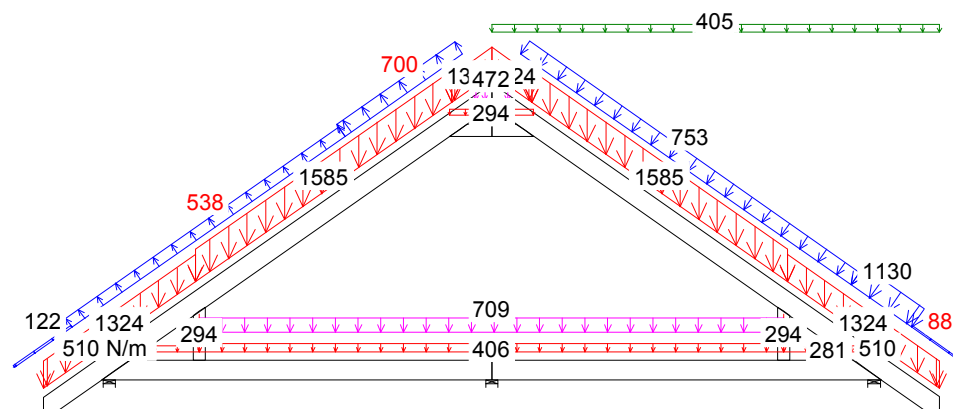
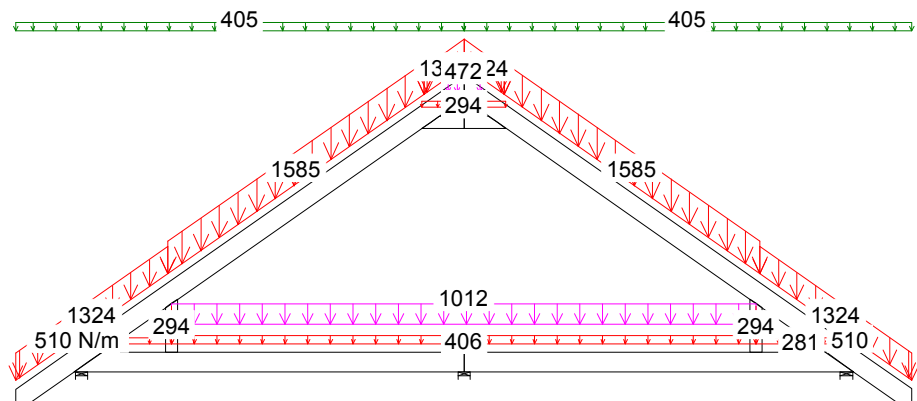
UWAGA: Zmiana płytek kolczastych GNA20, T150 i M14 na inne wymaga uzgodnienia z autorem projektu (Art. 49 ust. 2 Pr. Aut.).

G1a



1 St 1.35 * Stale

17 Kr 1.15*Stale, 1.05*ŚniegL(0 P), 1.5*Wiatr LS, 1.05*OZ



6 Śr 1.15*Stale, 1.05*Śniegmy1, 1.5*OZ 2

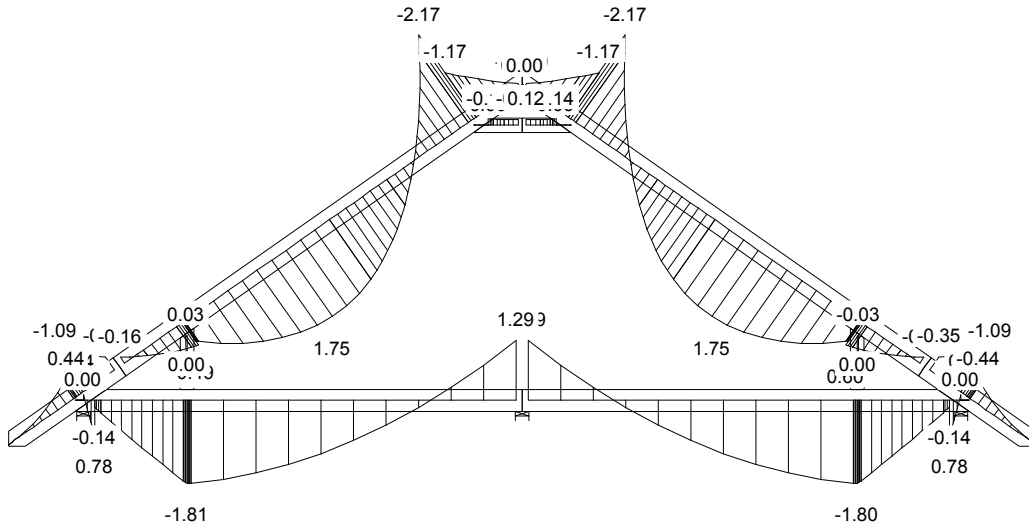
18 Kr 1.15*Stale, 1.05*ŚniegP(0 L), 1.5*Wiatr PS, 1.05*OZ

KMOMBINACJE OBCIĄŻEŃ Strona 1(1)

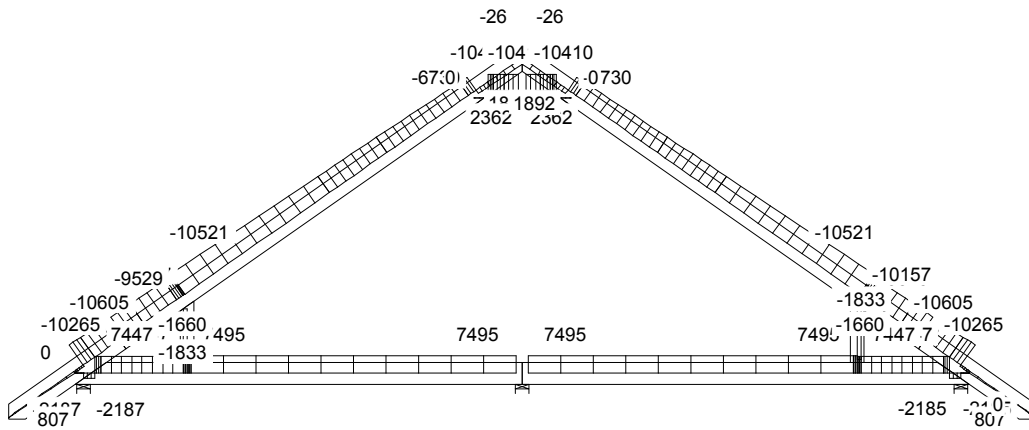
NR ZLECENIA 76/11 Dom Jednorodzinny LMB 24 Wiązar G1
 NUMER RYSUNKU Do adaptacji

UWAGA: Zmiana płytek kolczastych GNA20, 1150 i M14 na inne wymaga uzgodnienia z autorem projektu (Art. 49 ust. 2 Pr. Aut.).

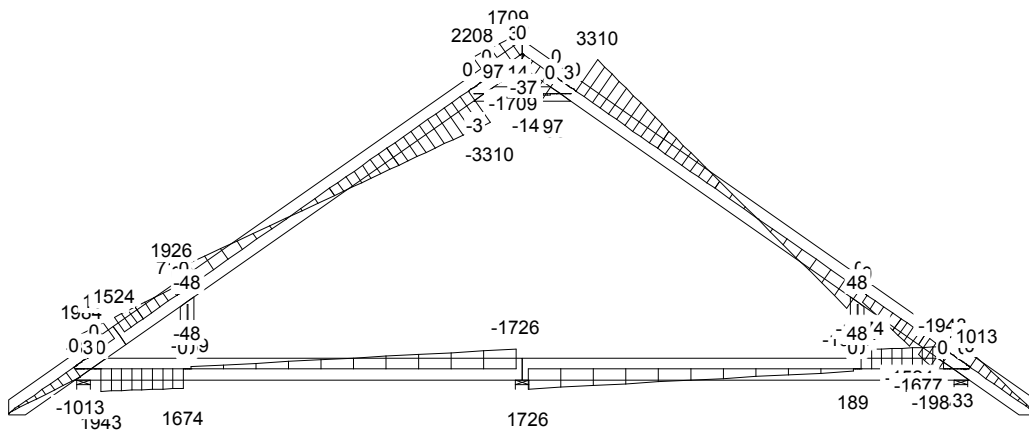
MOMENT



SIŁA OSIOWA

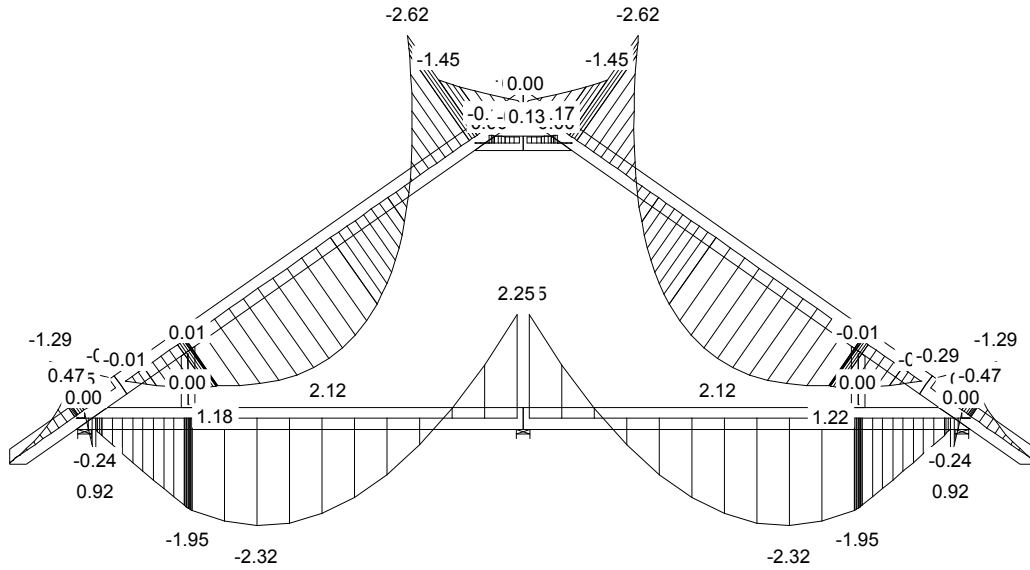


SIŁA POPRZECZNA

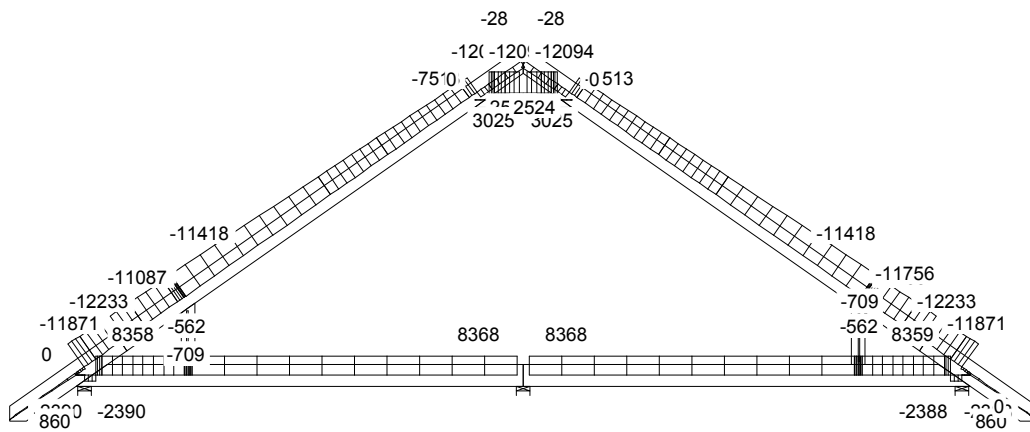


CZAS: 10:35

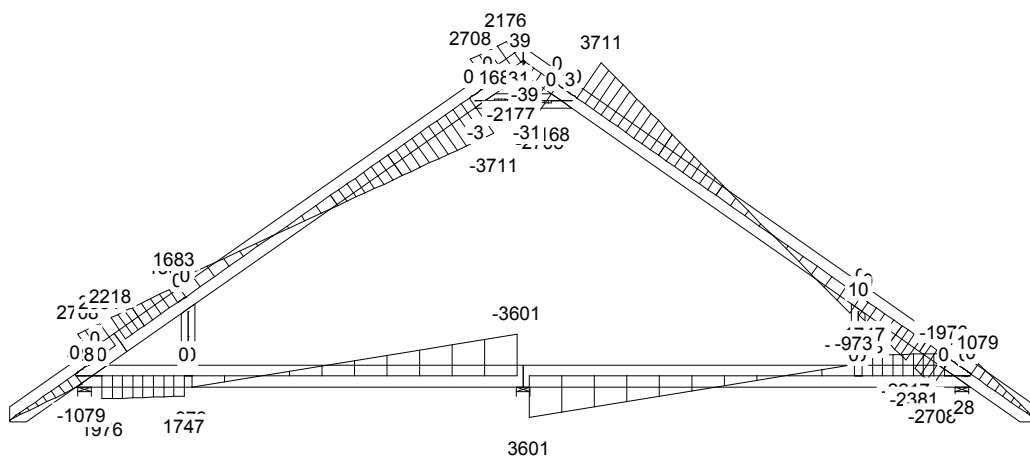
MOMENT



SIŁA OSIOWA

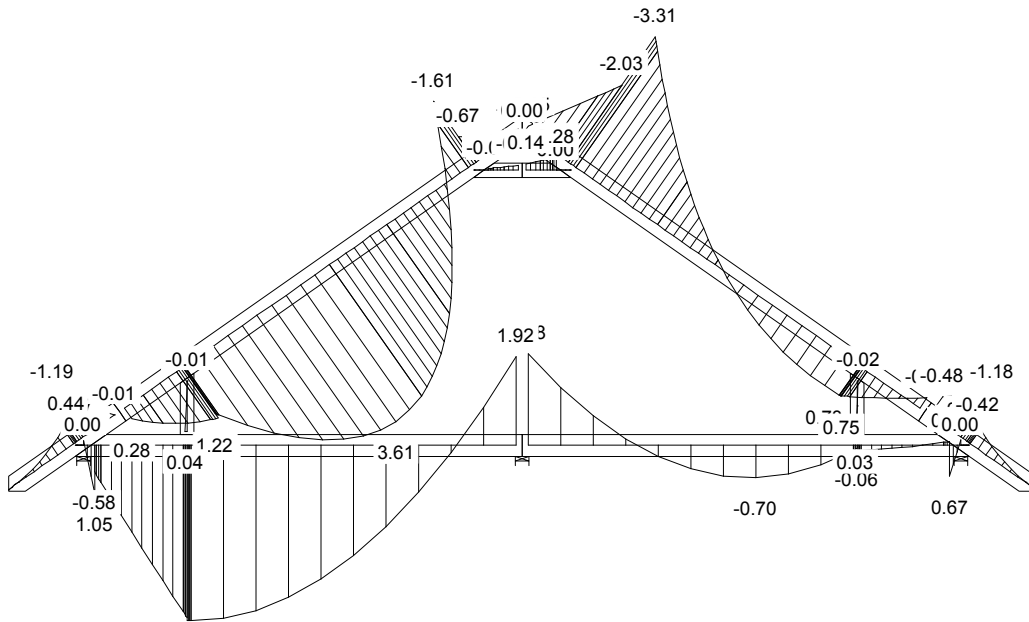


SIŁA POPRZECZNA

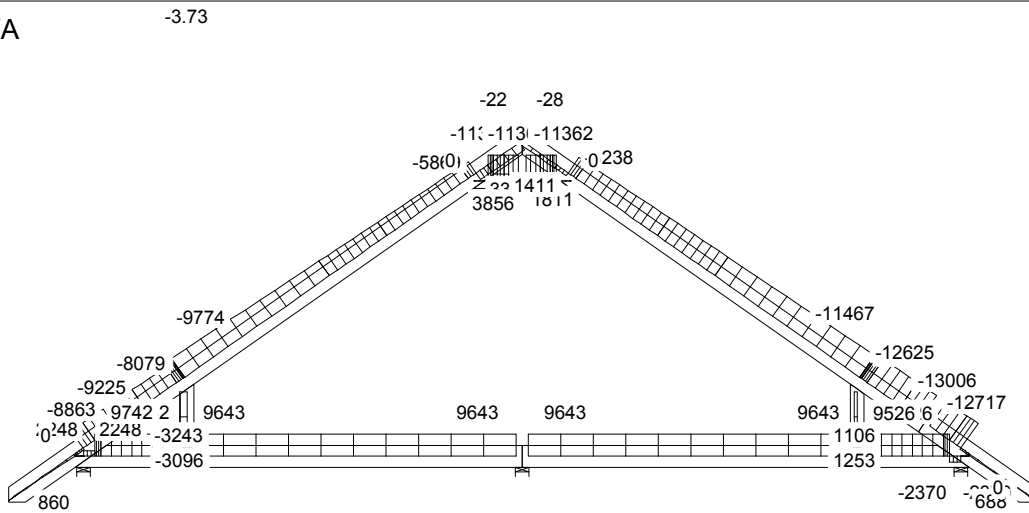


CZAS: 10:35

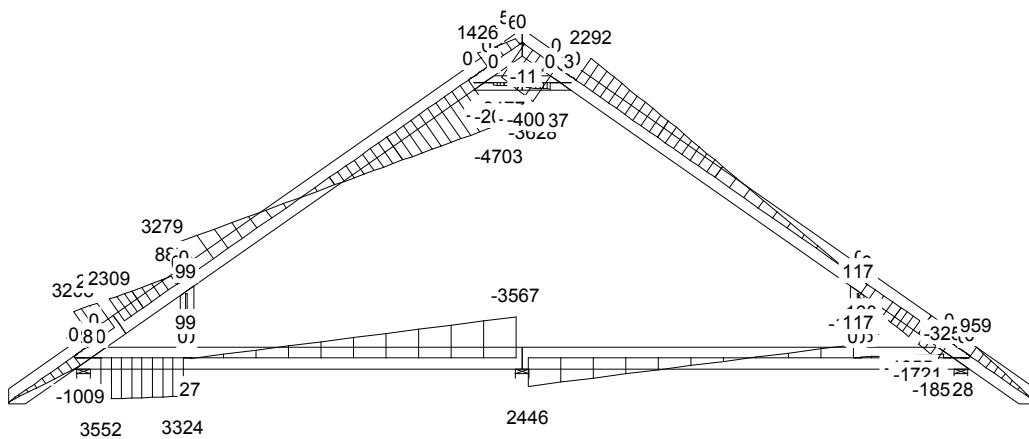
MOMENT



SIŁA OSIOWA

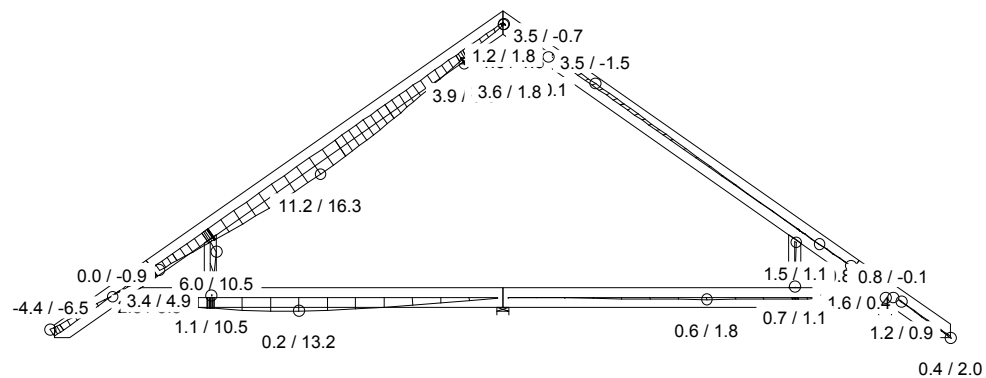
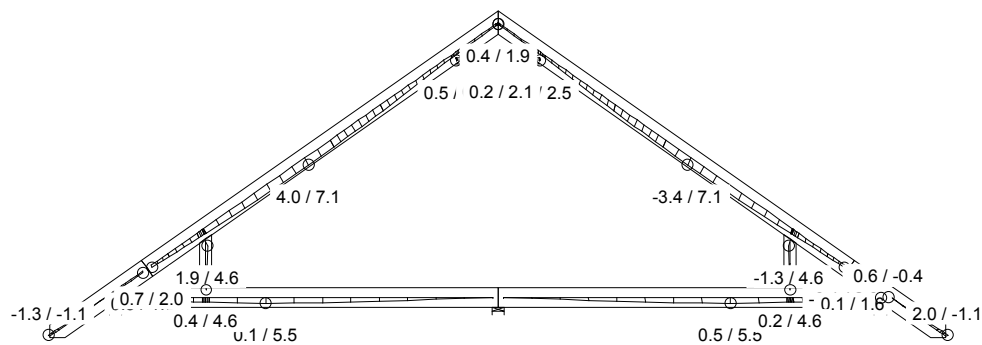


SIŁA POPRZECZNA



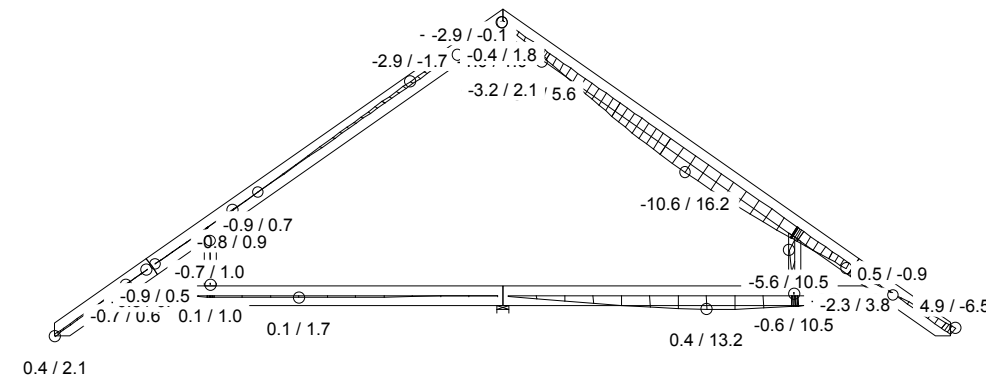
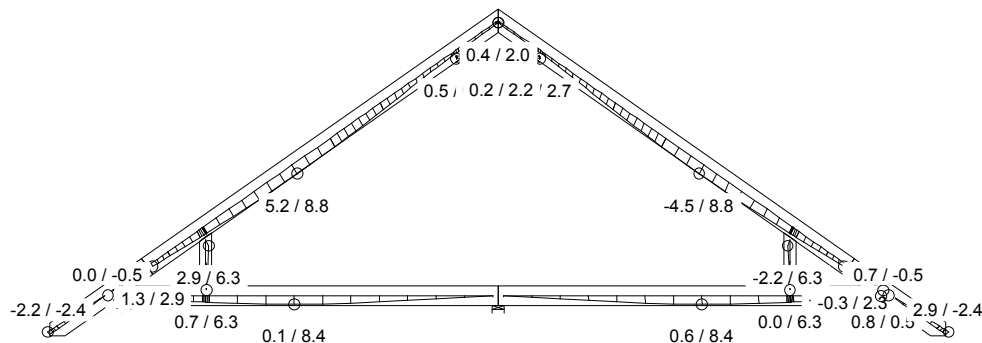
CZAS: 10:35

G1a



1 St 1.35 * Stale

17 Kr 1.15*Stale, 1.05*ŚniegL(0 P), 1.5*Wiatr LS, 1.05*OZ



6 Śr 1.15*Stale, 1.05*Śniegmy1, 1.5*OZ 2

18 Kr 1.15*Stale, 1.05*ŚniegP(0 L), 1.5*Wiatr PS, 1.05*OZ

KOMBINACJE OBCIĄŻEŃ Strona 1(1)

NR ZLECENIA 76/11 Dom Jednorodzinny LMB 24 Wiązar G1
 NUMER RYSUNKU Do adaptacji

UWAGA: Zmiana płytek kolczastych GNA20, 1150 i M14 na inne wymaga uzgodnienia z autorem projektu (Art. 49 ust. 2 Pr. Aut.).

CZAS: 10.35

Andrzej Budakowski
(imię i nazwisko)

Gdańsk, dn. 07.03.2011 r.
(data)

Nr ew. POM/0208/POOK/04
(nr uprawnień)

POM/BO/0026/05
(nr członkowski izby zawodowej)

Oświadczenie

projektanta lub osoby sprawdzającej projekt budowlany.

Zgodnie z art. 20 ust. 4 Ustawy z dnia 7 lipca 1994 r. Prawo budowlane (tj. DZ. U. Nr 207 z 2003 r. poz. 2016 z póź. zm.) niniejszym oświadczam, że projekt budowlany konstrukcji dachu dla

Domu jednorodzinnego LMB 24, sporządzony w dniu 07.03.2011 r.

został wykonany zgodnie z obowiązującymi przepisami oraz zasadami wiedzy technicznej.

inż. bud. Andrzej Budakowski
Upraw. budow. do projektowania
bez ograniczeń w specjalności
konstrukcyjno - budowlanej
nr ewid.: POM/0208/POOK/04
Członek PBIIB - nr ewid.: POM/BO/0026/05

Budakowski

(pieczęć wraz z podpisem)



Zaświadczenie

o numerze weryfikacyjnym:

POM-R32-6H4-ZX8 *

Pan Andrzej Grzegorz Budakowski o numerze ewidencyjnym POM/BO/0026/05
adres zamieszkania ul.Szeroka 3 Dąbrówka, 83-212 Bobowo
jest członkiem Pomorskiej Okręgowej Izby Inżynierów Budownictwa i posiada wymagane
ubezpieczenie od odpowiedzialności cywilnej.

Niniejsze zaświadczenie jest ważne do dnia 2011-12-31.

Zaświadczenie zostało wygenerowane elektronicznie i opatrzone bezpiecznym podpisem elektronicznym weryfikowanym przy pomocy ważnego kwalifikowanego certyfikatu w dniu 2011-01-12 roku przez:

Ryszard Kolasa, Przewodniczący Rady Pomorskiej Okręgowej Izby Inżynierów Budownictwa.

(Zgodnie art. 5 ust 2 ustawy z dnia 18 września 2001 r. o podpisie elektronicznym (Dz. U. 2001 Nr 130 poz. 1450) dane w postaci elektronicznej opatrzone bezpiecznym podpisem elektronicznym weryfikowanym przy pomocy ważnego kwalifikowanego certyfikatu są równoważne pod względem skutków prawnych dokumentom opatrzonym podpisami własnoręcznymi.)

* Weryfikację poprawności danych w niniejszym zaświadczeniu można sprawdzić za pomocą numeru weryfikacyjnego zaświadczenia na stronie Polskiej Izby Inżynierów Budownictwa www.piib.org.pl lub kontaktując się z biurem właściwej Okręgowej Izby Inżynierów Budownictwa.

Gdańsk, dnia 10 grudnia 2004 r

syg. akt 287/POM/OKK/04

DECYZJA

Na podstawie art. 24 ust. 1 pkt 2 ustawy z dnia 15 grudnia 2000 r. o samorządach zawodowych architektów, inżynierów budownictwa oraz urbanistów (Dz. U. z 2001 r. nr 5 poz. 42, z późn. zm.) i art. 12 ust. 3, art. 13 ust. 1 pkt 1 i art. 14 ust. 1 pkt 2 ustawy z dnia 7 lipca 1994 r. Prawo budowlane (tekst jednolity: Dz. U. z 2000 r. nr 106 poz. 1126 z późn. zm) oraz § 9 ust. 1 rozporządzenia Ministra Gospodarki Przestrzennej i Budownictwa z dnia 30 grudnia 1994 r. w sprawie samodzielnych funkcji technicznych w budownictwie (Dz. U. z 1995 r. Nr 8 poz. 38, z późn. zm.) oraz art. 104 ust. 1 i 2 Kodeksu postępowania administracyjnego (t. j. Dz. U. z 2000 r. Nr 98, poz. 1071 z późn. zm.)

Okręgowa Komisja Kwalifikacyjna
stwierdza, że:

Pan ANDRZEJ BUDAKOWSKI
inżynier
urodzony dnia 19.10.1976 r. w Kwidzynie

uzyskał
UPRAWNIENIA BUDOWLANE
numer ewidencyjny: **POM/0208/POOK/04**

do projektowania bez ograniczeń w specjalności
konstrukcyjno-budowlanej

UZASADNIENIE

W związku z uwzględnieniem w całości żądania strony, na podstawie art. 107 § 4 K.p.a odstępuje się od uzasadnienia decyzji. Zakres nadanych uprawnień budowlanych wskazano na odwrocie decyzji.

Pouczenie

Od niniejszej decyzji służy odwołanie do Krajowej Komisji Kwalifikacyjnej Polskiej Izby Inżynierów Budownictwa w Warszawie, za pośrednictwem Pomorskiej Okręgowej Izby Inżynierów Budownictwa w terminie 14 dni od daty jej doręczenia.

Skład orzekający Okręgowej Komisji Kwalifikacyjnej:



PRZEWODNICZĄCY
Okręgowej Komisji Kwalifikacyjnej

Ryszard Kolasa

Otrzymują:

1. Pan Andrzej Budakowski
83-200 Starogard Gdański, ul. Kleeberga 17 a
2. Okręgowa Rada Izby
3. Główny Inspektor Nadzoru Budowlanego
4. a/a

CZŁONEK
Okręgowej Komisji Kwalifikacyjnej

Ziemowit Suligowski

WICEPRZEWODNICZĄCY
Okręgowej Komisji Kwalifikacyjnej

Leszek Niedostatkiwicz

Pan Andrzej Budakowski upoważniony jest do:

- I.** Na podstawie art. 12 ust. 1 pkt 1 i art. 13 ust. 4 ustawy z dnia 7 lipca 1994 r Prawo budowlane, uprawnienia niniejsze upoważniają w specjalności konstrukcyjno-budowlanej bez ograniczeń do:
- a. projektowania, sprawdzania projektów budowlanych w specjalności objętej niniejszymi uprawnieniami i sprawowania nadzoru autorskiego,
 - b. sprawowania kontroli technicznej utrzymania obiektów budowlanych.
- II.** Na podstawie § 5 ust. 3 d w związku z ust. 3 a pkt 1 i ust. 3 b pkt 1 oraz § 4 ust. 2 powołanego na wstępie decyzji rozporządzenia niniejsze uprawnienia budowlane uprawniają również do projektowania:
- a. dróg wewnętrznych,
 - b. dróg dojazdowych (D), dróg lokalnych (L), dróg zbiorczych (Z), w rozumieniu przepisów w sprawie warunków technicznych, jakim powinny odpowiadać drogi publiczne i ich usytuowanie,
 - c. dróg nie przeznaczonych do ruchu naziemnego i postoju statków powietrznych na terenie lotnisk,
 - d. dróg o nawierzchni gruntowej lub trawiastej przeznaczonych do ruchu naziemnego i postoju statków powietrznych na terenie lotnisk,
 - e. rozbiórek obiektów budowlanych, o których mowa w lit. a. – c.
 - f. budowy, przebudowy i remontu jednoprzęsłowych mostów, wiaduktów, estakad i kładek o rozpiętości przęsła do 20 m,
 - g. budowy mostów składanych według stosownych instrukcji.
 - h. budowy rusztowań i kładek roboczych,
 - i. rozbiórek obiektów budowlanych, o których mowa w lit. f. - h. niewymagających uwzględnienia wpływów eksploatacji górniczej.
- III.** Zgodnie z § 2 powołanego na wstępie rozporządzenia, uprawnienia budowlane nie obejmują działalności zawodowej w zakresie projektowania i budowy:
- a. instalacji urządzeń technicznych służących do utrzymania ruchu i transportu kolejowego,
 - b. urządzeń transportowych linowych i linowo-terenowych służących do publicznego przewozu osób w celach turystyczno-sportowych.

Gdzie zamówić wiązary?

Autoryzowane zakłady prefabrykacji i punkty sprzedaży (wg kodów)

AUTORYZOWANE ZAKŁADY PREFABRYKACJI:

Nazwa firmy	Ulica	Kod	Miasto	telefon	e-mail
ERAGA	ul. Cienista 20 lok. 17	02-439	Warszawa	22 211 18 90	eraga@eraga.com.pl
N-DREWNO	Śniadówko 11A	05-180	Pomiechówek	783 542 565	biuro@ndrewno.pl
HATEK	ul. Tartaczna 71	06-102	Pułtusk	23 692 77 31	hatek@hatek.com.pl
WIĄZARY CZAPLICKI	Chmieleni Wielki 15	06-316	Krzynowłoga Mała	509 732 996	janusz.czapllicki@op.pl
WIĄZARY GK	ul. Sztynwałdzka 14	13-340	Biskupiec	570 333 971	biuro@wiazarygk.pl
FH CASTOR	ul. Demokracji 4b	14-100	Ostróda	89 642 27 00	l.sieracki@castor.net.pl
ROMAN K&K Sp. z o.o.	ul. Wysockiego 8	17-100	Bielsk Podlaski	574 528 455	wiazary.roman@gmail.com
DREW-INWEST	ul. Jana Kazimierza 2/2	34-360	Milówka	33 863 77 27	biuro@drew-inwest.pl
F.U.H.P. CANADA SYSTEM	ul. Leśna 66	34-600	Limanowa	18 337 57 24	biuro@canada-system.pl
SAWE	Niechobrz 923	36-047	Niechobrz k/ Rzeszowa	17 871 81 46	wojciechsikora@sawe.pl
PROFI-CAN	ul. Jaworzniak 12	42-595	Siemonia	32 287 66 59	profican@gmail.com
MT SYSTEM	ul. Częstochowska 16	42-283	Boronów	602 797 327	biuro@wiazarymt.pl
ALDACH	ul. Żarnowiecka 58	42-445	Szczekociny	668 315 028	kontakt@aldach.pl
WIĄZAR SYSTEM	ul. Wołczyńska 63B	46-264	Krzywiczyzny	77 414 14 68	kontakt@wiazar-system.pl
ZIMMERMANN	ul. Edmunda Strzeleckiego 4	47-133	Jemielnica	660 450 720	biuro@zimmermann-dach.pl
WIĄZAR PLUS	ul. Miłoszycka 18	51-502	Wrocław	884 641 414	biuro@wiazar-plus.pl
STOLMAK	ul. Jana III Sobieskiego 19a	58-260	Bielawa	74 833 95 55	malwinamakles@gmail.com
WESTMALL	ul. Kościuszki 6a	59-230	Prochowice	76 858 56 86	westmall@westmall.com.pl
INTER-LERS	ul. Czarnieckiego 8	62-270	Kłeco k/ Gniezna	61 427 04 23	biuro@inter-lers.pl
WIĄZARY GÓRSKI	ul. XXX lecia 17	62-561	Ślesin	48 63 2704 387	sekretariat@wiazarygorski.pl
WIĄZARY BURKIEWICZ	ul. Kaliska 47	63-430	Odołań k/ Ostrowa Wlkp.	62 733 83 31	wiazary@burkiewicz.pl
BLACH-DEK	ul. Przemysłowa 7	64-200	Wolsztyn	68 384 25 21	konstrukcje@blachdek.com.pl
WIĄZARY LISIEWICZ	ul. Rozwojowa 14	66-100	Sulechów	502 080 236	konstrukcje@lisiewicz.com.pl
WIĄZARY LEWANDOWSKI	Świerkocin 30	66-460	Witnica	95 752 17 58	biuro@wiazary-lewandowski.pl
KONSTRUKCYJNY.PL	ul. Kolejowa 1	67-400	Wschowa	600 332 985	biuro@konstrukcyjny.pl
PARTNER	ul. Przyszłości 20	70-893	Szczecin	91 462 17 20	info@partner.szczecin.pl
KUDRA I SPÓŁKA	ul. Lubieszńska 6	72-006	Mierzyn k/ Szczecina	91 311 50 32	biuro@kudra.com.pl
WASCO VILLA	Stary Kraków 36/Kanin 17A	76-100	Sławno k/ Koszalina	59 810 82 99	biuro@wascovilla.pl
PPHU ROMAR	ul. Kolejowa 25A	78-630	Człopa	67 259 18 22	info@pphu-romar.pl
COMPLEX	ul. Szeroka 4	83-330	Borkowo k/ Gdańska	58 685 88 00	borkowo@complex.gda.pl
ZHUP ZDRAMET	ul. Zdrada 8A	84-100	Puck	58 673 82 81	kontakt@zdrubud.pl
SZUWAŁA WIĄZARY	ul. Bydgoska 48	86-050	Solec Kujawski	602 665 634	biuro@szuwalawiazary.pl
WPW INVEST	ul. Tylna 4C/5	90-364	Łódź	42 676 50 96	biuro@wpwinvest.pl
DREWPROJEKT	ul. Zgierska 17	95-050	Konstantynów Łódzki	887 520 440	drewprojekt@o2.pl
MABUDO	ul. Ceramiczna 8	98-220	Zduńska Wola	43 823 41 41	domy@mabudo.pl
WIĄZAR DACH	Nowa Wieś 54A	98-275	Brzeźno	605 601 004	wiazar.dach@gmail.com
TARTAK J.W. WITKOWSCY	Rychłowice 21B	98-300	Wieluń	43 842 86 00	kontakt@wiazar.pl
HANTVERKARPOOLEN	Kocierzew Południowy 104A	99-414	Kocierzew Płd. k/Łowicza	46 837 20 12	biuro@twojdachtwojdom.com
BIURA HANDLOWO-PROJEKTOWE					
Nazwa firmy	Ulica	Kod	Miasto	telefon	e-mail
INTER-LERS o/ Lublin	ul. Wojciechowska 7	20-704	Lublin	606 970 683	wyceny@inter-lers.pl
SAWE	Al. Niepodległości 10	23-200	Kraśnik Lubelski	606 650 199	krasnik@sawe.pl
N-DREWNO	Borów Kolonia 61A	24-350	Chodel	783 542 565	biuro@ndrewno.pl
WIĄZAR-SYSTEM o/Śląsk	ul. Strzelców Bytomskich 87B	41-914	Bytom	530 308 513	slask@wiazar-system.pl
DREW-INWEST o/Bielsko-Biała	ul. Ks. Londzina 57	43-382	Bielsko-Biała	33 443 28 55	konstruktor@drew-inwest.pl
WIĄZAR-SYSTEM o/Wrocław	ul. Kobierzycka 10 3 piętro	52-315	Wrocław	530 303 477	m.waniak@wiazar-system.pl
WIĄZARY BURKIEWICZ	ul. Wincentego Pola 10	58-500	Jelenia Góra	609 408 408	m.myrlak@burkiewicz.pl
WIĄZAR-SYSTEM o/Legnica	ul. Jaworzyńska 261 p. 18	59-220	Legnica	530 305 183	k.lindmajer@wiazar-system.pl
INTER-LERS o/Poznań	ul. Kopanina 28/32	60-105	Poznań	72 888 83 53	poznan@inter-lers.pl
ROMAR o/ Poznań	ul. Marcelesińska 100/87	60-324	Poznań	61 226 82 22	poznan@pphu-romar.pl
WIĄZARY BURKIEWICZ	ul. 5 stycznia 2/2	64-200	Wolsztyn	68 384 27 20	a.przadka@burkiewicz.pl
WIĄZARY SZUWAŁA o/ Pomorze	Ul. Gdańska 1A	83-304	Przodkowo	666 377 388	konstruktor@szuwalawiazary.pl
INTER-LERS o/Bydgoszcz	ul. Wojska Polskiego 8	85-171	Bydgoszcz	52 320 29 23	bydgoszcz@inter-lers.pl

Aktualną mapę z zakładami można zobaczyć na:
http://www.dachymitek.pl/produkceni_mapa.htm