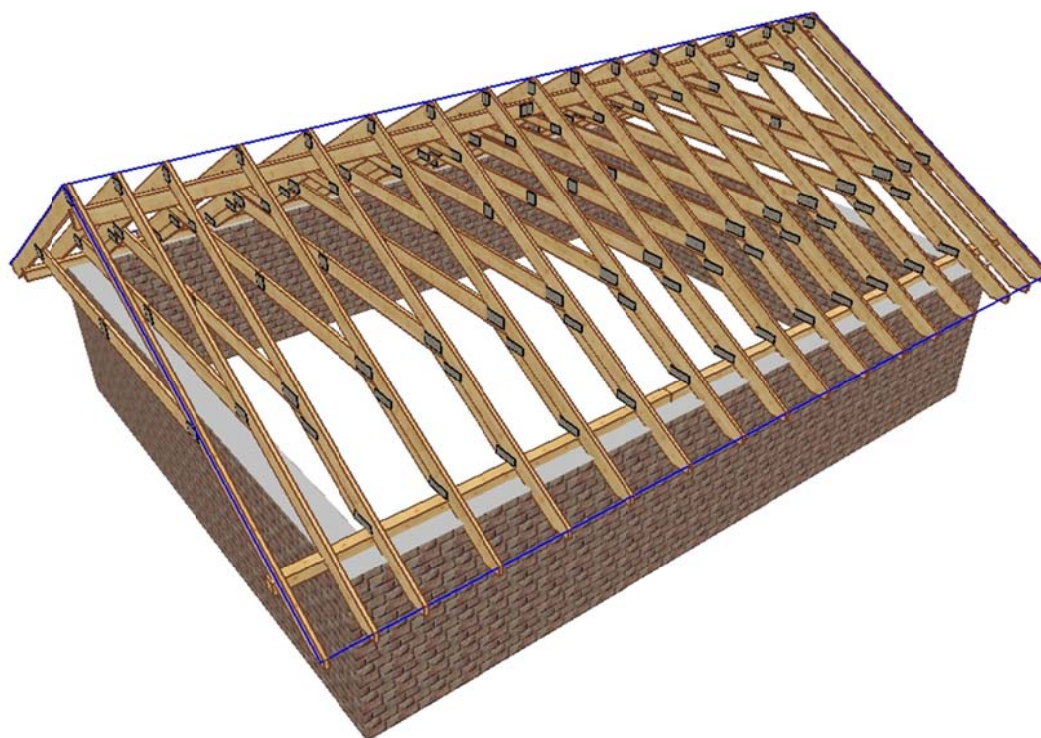
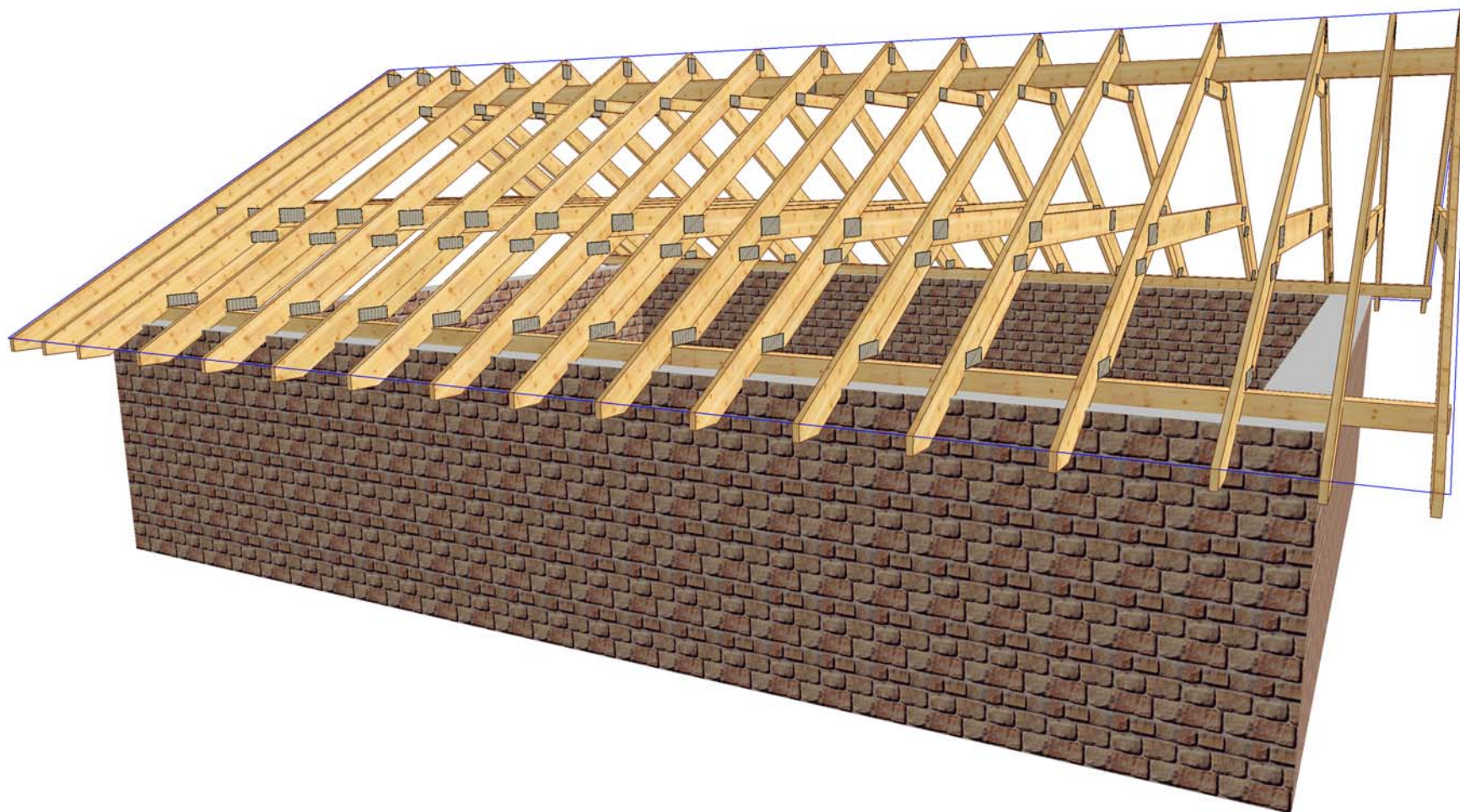


PROJEKT PREFABRYKOWANEJ WIĘZBY DACHOWEJ

NIKKO DCP 264

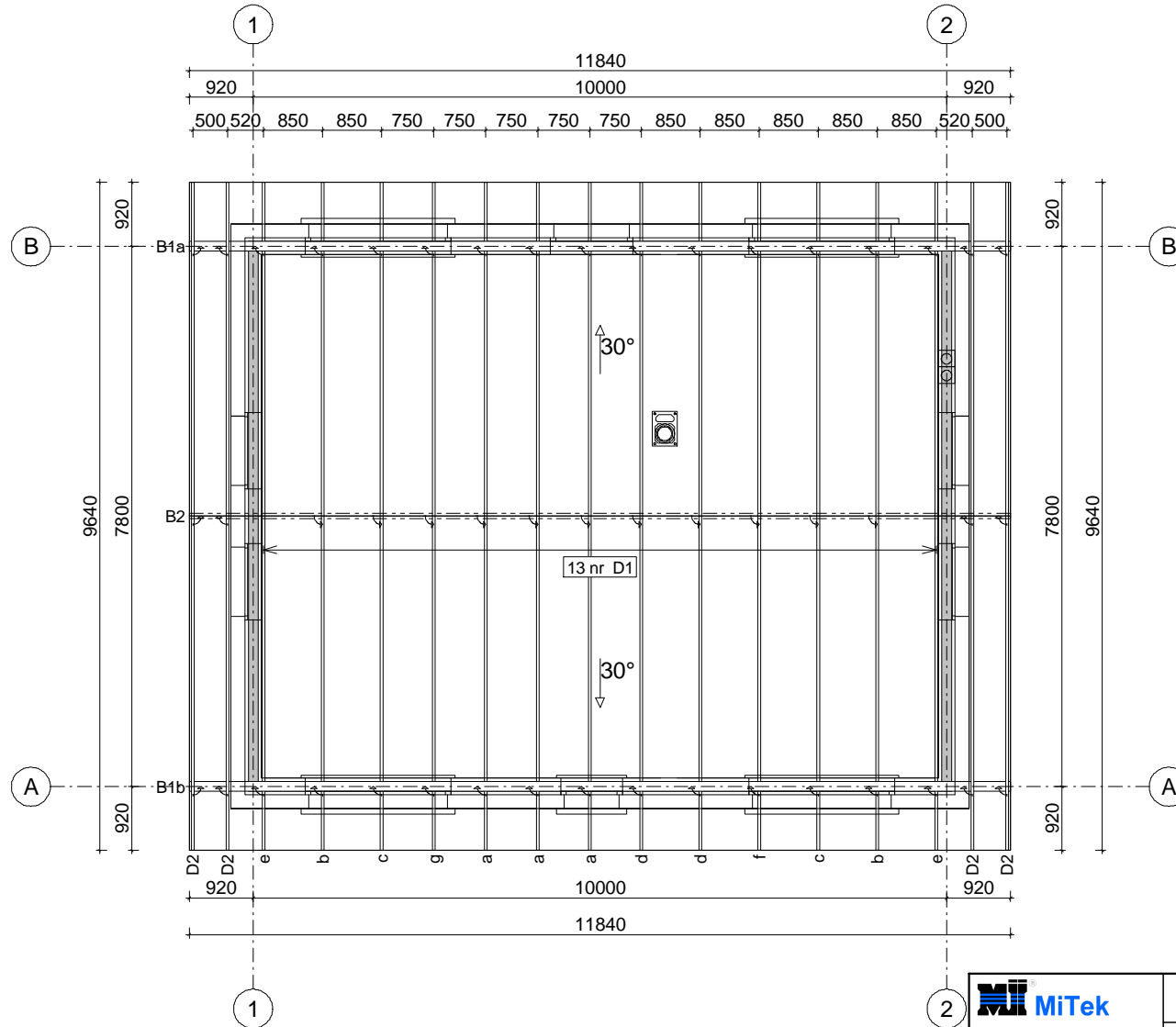
WIĄZARY Z LITEGO DREWNA ŁĄCZONE PŁYTKAMI KOLCZASTYMI






INFORMACJE OGÓLNE

1. Odpowiednie wieszaki, kątowniki, kotwy i inne okucia należy stosować zgodnie ze specyfikacjami technicznymi ich producenta.



TARCICA KONSTRUKCYJNA KI. C24
GRUBOŚĆ 45mm

 MiTek Industries Polska Sp. z o.o. ul. Poznańska 29 K, 59-220 Legnica tel. +48 076 862 89 88; fax +48 076 862 89 21	NAZWA OBIEKTU	DOM JEDNORODZINNY	
	ADRES OBIEKTU	DO ADAPTACJI	
TYTUŁ RYSUNKU	Rzut Konstrukcji Dachowej		
PROJEKTOWAŁ	mgr inż. A. Słomski		SKALA: 1:100
OPRACOWAŁ	inż. Mirosław Słomski		DATA: 2011-10-14
SPRAWDZIŁ			NR RYS.:

Jak zamówić wiązary prefabrykowane?

1. Zamówienie na wiązary należy złożyć w licencjonowanym zakładzie prefabrykacji (wykaz na ostatniej stronie projektu), najlepiej w terminie od jednego do trzech miesięcy przed ukończeniem ścian i stropów.
2. Wszystkie materiały, w tym drewno, łączniki, płytki kolczaste, impregnat, zapewnia zakład prefabrykacji. Cena wiązarów obejmuje koszt wszystkich niezbędnych elementów.
3. Wszystkie obliczenia oparte są na parametrach łączników MiTek. Autor projektu nie wyraża zgody na zastosowanie innych płytek kolczastych.
4. Wszystkie płytki kolczaste firmy MiTek są, zgodnie z normą, oznakowane własnym znakiem identyfikacyjnym. Jest on na stałe wytłoczony na płytkach, co służy późniejszej weryfikacji.
5. Lista autoryzowanych zakładów oraz ich punktów dystrybucji znajduje się na końcu projektu.
6. Montaż konstrukcji trwa od jednego do kilku dni.
7. Wiazary można zamówić w fabryce w dwóch wariantach:
 - a) z montażem wykonanym przez producenta,
 - b) z własnym montażem Zamawiającego.
8. Dokumentacja produkcyjna do tego projektu znajduje się w każdym autoryzowanym zakładzie prefabrykacji.
9. Prezentację trójwymiarową konstrukcji (wizualizacja) można pobrać ze strony www.dachymitek.pl/projekty-typowe.php

INFORMACJA DLA ADAPTATORÓW

Prosimy wszystkich o kontakt z Mitek Industries Polska

– tel. 76-8628988, e-mail: biuro@mittek.pl

Informacje dotyczące wyników obliczeń (np. reakcje podporowe), kopie projektów do pozwolenia na budowę, aktualne zaświadczenie z Izby Inżynierów Budownictwa itp.

Więcej informacji - www.dachymitek.pl/adaptacje

OPIS TECHNICZNY

1. Przedmiot opracowania

Niniejsze opracowanie obejmuje projekt wykonawczy konstrukcji dachu, budynku jednorodzinnego DC P264. Zgodnie z interpretacją ustawy projekt przeznaczony do wielokrotnego zastosowania (tzw. projekt gotowy), po przystosowaniu do warunków konkretnej inwestycji, może stanowić projekt architektoniczno-budowlany w rozumieniu art. 34 ust. 3 pkt 2 ustawy z dnia 7 lipca 1994 r. Prawo budowlane (Dz. U. z 2000 r., Nr 106, poz. 1126 z późn. zm.), będący częścią projektu budowlanego zatwierdzanego w decyzji o pozwoleniu na budowę.

2. Podstawa opracowania

Niniejszy projekt opracowano w oparciu o:

- Obowiązujące przepisy i normy budowlane oraz oprogramowanie inżynierskie RoofCon/TrussCon
- Katalog techniczny systemu mocowania firmy „MULTIGRIP”.

2.1 Normy i aprobaty:

- PN-EN 1990:2004/A1:2008 Eurokod -- Podstawy projektowania konstrukcji
- PN-EN 1991-1-1:2004/Ap1:2010 Eurokod 1: Oddziaływania na konstrukcje -Ciężar objętościowy, ciężar własny, obciążenia użytkowe w budynkach
- PN-EN 1991-1-3:2005/AC:2009 Eurokod 1: Oddziaływania na konstrukcje - Obciążenie śniegiem
- PN-EN 1991-1-4:2008/Ap2:2010 Eurokod 1: Oddziaływania na konstrukcje -- Oddziaływania wiatru
- PN-EN 1995-1-1:2010 Eurokod 5 -- Projektowanie konstrukcji drewnianych -- Część 1-1: Postanowienia ogólne -- Reguły ogólne i reguły dotyczące budynków
- PN-EN 14250 Wymagania produkcyjne dotyczące prefabrykowanych elementów konstrukcyjnych łączonych płytkami kolczastymi.
- Deklaracja parametrów płytek zgodnie z EN14545.

3. Ogólne dane o rozwiązaniach konstrukcyjno - materiałowych.

Główną konstrukcję dachu zaprojektowano z drewnianych, prefabrykowanych wiązarów trójkątnych o maksymalnej rozpiętości w osi podpór 7,80m i maksymalnym poprzecznym rozstawie osiowym 850 mm. Tarcica klasy C24 o grubości 45mm . Połączenia elementów (słupki, krzyżulce, pasy) wiązarów zaprojektowano na płytki kolczaste GNA20 i T150. Połączenia montażowe elementów konstrukcji dachu projektuje się z ocynkowanych łączników asortymentu firmy „MULTIGRIP”.

3.1 Odporność na korozję biologiczną i ochrona p. pożarowa.

Projektowana konstrukcja należy do pierwszej klasy zagrożenia korozją biologiczną zgodnie z EN 335-1. Dla klasy tej wystarczy naturalna odporność drewna. Wszystkie elementy konstrukcyjne projektuje się z drewna sosnowego klasy C-24, suszonego do wilgotności 18%. Ze względu na ochronę p. poż. stopień palności drewna obniżyć przez zastosowanie powierzchniowych środków ogniochronnych np. Ogniochron lub Fobos.

4. Wymagania dotyczące produkcji wiązarów łączonych płytkami kolczastymi

Wiązary należy wykonać zgodnie z normą PN-EN 14250. Płytki kolczaste wciskać w drewno za pomocą specjalistycznych urządzeń - pras hydraulicznych, na stolikach lub stołach montażowych w zakładzie prefabrykacji.

5. Połączenie wiązara z podwaliną

Połączenie kratownic z podwaliną zaprojektowano za pośrednictwem kątowników HD 90 90 w ilości 2szt./węzeł. Mocowanie kątownika do podwaliny za pomocą gwoździ pierścieniowych 4x40 w ilości 10 szt./skrzydełko + wkręt do drewna M10x100. Kątowniki łączyć z dźwigarem gwoździami pierścieniowymi 4.0x40 w ilości 10 szt./skrzydełko + śruba M10x60.

7. Stężenia ukośne

Stężenia ukośne zaprojektowano z elementów drewnianych o przekroju 25x100 mm. Stężenia te mocować w każdym węźle gwoździami pierścieniowymi 3.75 x 80 w ilości 3szt./węzeł.

8. Stężenia wzdłużne

Stężenia wzdłużne zaprojektowano z elementów drewnianych o przekroju 25x100 mm. Stężenia te mocować w każdym węźle gwoździami pierścieniowymi 3.75x80 w ilości 3szt./węzeł.

9. Wytyczne montażu konstrukcji

- Wiązary należy montować dźwigiem z wykorzystaniem trawersu lub odpowiedniego zawiesia .
- Montaż wiązarów rozpocząć od dwóch wiązarów usztywnionych poprzecznie stężeniami.
- Kolejnewiązary należy montować łącząc je z poprzednimi za pomocą stężeń.
- Nie podpuszcza się obciążania elementów konstrukcji dachu (składowania materiałów pokrycia) w trakcie wykonywania prac dekarских ponad wartości przewidziane w projekcie konstrukcji.
- Miejsca styku (oparcia) konstrukcji drewnianej z elementami betonowymi lub stalowymi należy zabezpieczyć poprzez przełożenie warstwą izolacji.
- W trakcie montażu konstrukcji dachu i wykonywaniu pokrycia dachowego należy uwzględnić (zgodnie z projektem architektonicznym) sposób wentylacji przestrzeni dachowej i odwodnienia połaci. Do wykonywania połączeń elementów konstrukcji należy stosować śruby i gwoździe ocynkowane.
- Prace montażowe należy wykonywać pod nadzorem osoby posiadającej odpowiednie uprawnienia budowlane oraz zgodnie z przepisami BHP dotyczącymi montażu elementów wielkowymiarowych i prac na wysokości.

Opracował:

inż. Mirosław Słomski

Obliczeń wiązara dokonano przy użyciu programu komputerowego

Wersja : 2011 SR2b

Program opracowany przez: Construction Software Center Europe (tel +46 910-87930)
 Box 709
 S-931 27 Skellefteå, SWEDEN

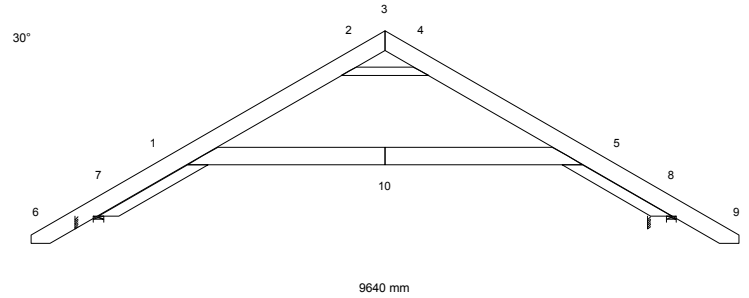
OBLICZENIA WYKONANE PRZEZ

MiTek Industries Polska Sp. z o.o.
 ul. Poznańska 29 K
 59-220 Legnica
 Tel. 76 8628988

DANE PROJEKTU.

Nazwa projektu: Dla
 Klient : DOM JEDNORODZINNY
 DO ADAPTACJI
 Wiązar Nr D1

Zadanie nr : DC P264
 Kod rysunku : LIPIŃSCY
 Rysunek nr :

**GLÓWNE ZAŁOŻENIA PROJEKTU**

Norma obliczeniowa dla tarcicy : PN-EN 1995-1-1:2010 + załącznik krajowy.
 Norma obliczeniowa dla płytek : PN-EN 1995-1-1:2010 + załącznik krajowy.
 Obciążenie stałe i obciążenie zmienne: PN-EN 1991-1-1:2004 + załącznik krajowy.
 Obciążenie śniegiem : PN-EN 1991-1-3:2005 + załącznik krajowy.
 Obciążenie wiatrem : PN-EN 1991-1-4:2008 + załącznik krajowy.

Kontrola produkcji : Tak Nr upr.: - CPD - 12234
 Klasa użytkowania : 2
 Współcz. redystryb. obc.: 1.1
 Rozstaw wiązarów : 850 mm
 Ilość belek podłogowych : 0

Inne parametry zastosowane do części wiązarów zostały zestawione pod nagłówkiem "PARAMETRY TARCICY".

Kształt wiązara jest widoczny na załączonym schemacie.

Siły zostały obliczone zgodnie z pierwszym prawem teorii odkształceń.
 Wpływ odkształcenia poprzecznego został wzięty do zliczenia.

OBCIĄŻENIA STANADAROWE**OBCIĄŻENIA STAŁE**

Pas górny L 1 = 818 N/m²
 Pas górny P 1 = 818 N/m²
 Jętką 1 = 470 N/m²

ŚNIEG

Wartość wyjściowa ($q_k \cdot C_e \cdot C_t$) = 1080 N/m²

WIATR

Wartość wyjściowa (q_p) = 1207 N/m²
 Wymiary budynku (mm): L=15000, B=9640, H=8100

CIEŻAR KONSTRUKCJI

Pas górny L 1 = 243 N
 Pas górny P 1 = 243 N
 Jętką 1 = 229 N
 Krzyżulce = 94 N

OBCIĄŻENIA UŻYTKOWE

OZ 1 = 500 N/m²

Podst. poz.	Dystr.	Inna poz.	Dystr.
Od	Do	Od	Do
mm			
1	5		
4360			

OBCIĄŻENIA SPECJALNE**DODATKOWE OBCIĄŻENIE RÓWNOMIERNE / REGULOWANE OBCIĄŻENIA STANDARDOWE**

Metoda: 1=normalne obc. dodatkowe, 2=zastęp ten przypadek , 3=zastęp wszystkie obciążenia

Od Węzeł	Wart. N/m2	Do Węzeł	Wart. N/m2	Metoda	Kierunek	Przyp. obc. Typ	Współcz.
1	270	7	270	1	Zrzutowane	Obciążenie stałe	
5	270	8	270	1	Zrzutowane	Obciążenie stałe	

DODATKOWE OBCIĄŻENIA PUNKTOWE**POZYCJE**

Poz	Węzeł	Wym.	Nazwa grupy	Obrót	Nazwa	Dolny	Dodatkowe właściwości
1	3	0	Pas górny P	Brak	B2	TAK	TAK
2	1	1573	Pas górny L	Brak		NIE	NIE
4	5	87	Pas górny P	Brak		NIE	NIE
6	6	100	Pas górny L	Brak		NIE	NIE
7	6	100	Pas górny L	Brak		NIE	NIE
8	9	-100	Pas górny P	Brak		NIE	NIE
9	9	-100	Pas górny P	Brak		NIE	NIE

Wartości obciążenia punktowego

Poz	Obr °	Pion. N	Poz. N	Moment kNm	Przyp. obciążenia Typ
1		381	0	0.00	Obciążenie stałe
		0	0	0.00	Wiatr na szczyt
2		1000	0	0.00	Człowiek na lewym pasie górnym
4		1000	0	0.00	Człowiek na prawym pasie górnym
6		183	0	0.00	Śnieg myllewo, 0.5mylprawo
7		23	0	0.00	Śnieg 0.5myllewo, mylprawo
8		23	0	0.00	Śnieg myllewo, 0.5mylprawo
9		183	0	0.00	Śnieg 0.5myllewo, mylprawo

Dodatkowe właściwości dla transferu obciążenia

Poz	typ wiązara	rozstaw	Połączenie kąt	typ	Tarcica szer. wys.	Podpora szerokość	Dostępna wysokość
1	Belka	1000	90.0	Nachylenie	80 200	0.0	

PARAMETRY TARCICY

SNr: Sprawdzenie nr (1 = moment i siła osiowa, 2 = siła poprzeczna)

CSI: Złożony Index Naprężeń, KO: Kombinacja obciążeń, KLU : Klasa Użytkowania

Grupa tarcicy	Od Do	Rozmiar mm	Klasa	Stężenie mm	Max CSI	KO	SNr	Różniące się dane KLU
Pas górny L 1	6- 3	45x 235	C24	340	0.41	14	1	
Pas górny P 1	9- 3	45x 235	C24	340	0.65	16	1	
Jętka 1	1- 10	45x 235	C24	<2990	1.00	4	1	
Jętka 1	5- 10	45x 235	C24	<2990	1.00	4	1	
Klin 1	7- 7	45x 140	C24	Nie	0.10	17	1	
Klin 2	8- 8	45x 140	C24	Nie	0.97	4	1	
Krzyżulec 1	2- 4	45x 120	C24	Nie	0.23	4	1	

OBLICZENIOWA SIŁA STABILIZUJĄCA Fd (N) W KAŻDYM STĘŻENIU

Element	KO ST (Nr)	KO Dł (Nr)	KO Śr (Nr)	KO Kr (Nr)	KO Ch (Nr)
1- 10	101 (1)	0 (0)	160 (4)	174 (10)	89 (13)
5- 10	101 (1)	0 (0)	160 (4)	174 (10)	89 (13)

WYCIĄG Z WYNIKÓW OBLICZEŃ DLA NAJNIEKORZYSTNIEJSZEJ KOMBINACJI OBCIĄŻEŃ

Dyst: dystans od danego węzła do przekroju o max CSI, MZ CSI: naprężenia od momentu

Osiowe CSI: naprężenia od siły osiowej, Ścinanie CSI: naprężenia od siły poprzecznej

km: Współczynnik zwiększający, inst: współczynnik redukcyjny w związku z wybozczeniem poprzecznym (bocznym)

Pręt	KO	Dyst.	Wys.	Klasa	Wybocz	Moment	Osiowa	Ścin.	MZ	Osiowe	Ścin.	Max		
Od	Do	(mm)	(mm)		(mm)	MZ (kNm)	AX (N)	V (N)	CSI	CSI	CSI	CSI	km	inst
1-	2	14	1073	235	C24	4122x	2.68	-6744	145	0.35	0.06	0.01	0.41	
2-	3	17	-95	235	C24	2425x	-1.03	-1624	0	0.12	0.01	0.00	0.13	1.19
6-	7	2	912	235	C24		-1.09	1092	0	0.13	0.01	0.00	0.14	1.27
1-	7	17	576	235	C24	1473x	-2.81	-13909	0	0.29	0.08	0.00	0.37	1.28
3-	4	16	585	235	C24	5530x	-1.20	-1703	0	0.16	0.02	0.00	0.18	
4-	5	16	95	235	C24	5530x	-1.75	-6016	0	0.23	0.08	0.00	0.31	
5-	8	16	-576	235	C24	5530x	-3.51	-13545	0	0.46	0.18	0.00	0.65	
8-	9	3	8	235	C24		-1.09	1092	0	0.14	0.01	0.00	0.15	1.17
5-	1	4	-3212	235	C24	2990y	1.40	-7995	-50	0.15	0.85	0.00	1.00	0.68
7-	7	17		140	C24	1111y	-0.10	-3166	-174	0.03	0.08	0.02	0.10	
8-	8	4		140	C24	52y	-2.06	-20375	-3638	-	-	0.48	0.97	
2-	4	4		120	C24	981y	-0.13	-6857	-12	0.05	0.18	0.00	0.23	

ŁĄCZNIKI

Łącznik	Producent	Aprobata Techniczna
T150	Mitek	1020-CPD-070038938, IF-55-02.01
GNA20	Mitek	1020-CPD-070038938, IF-55-01.01

Węzeł Nr	Łącz. Typ	Rozmiar Szer. Dług.	Max Napręż	Gwóźdź Il. Typ
1	T150	145 308	0.68	
2	GNA20	105 184	0.47	
3	GNA20	154 143	0.21	
4	GNA20	105 184	0.49	
5	T150	145 308	0.74	
7	GNA20	105 307	0.23	
8	GNA20	105 307	0.96	
10	T150	176 185	0.36	
7: 2	GNA20	105 307	0.29	
8: 2	GNA20	105 307	0.74	

Max tolerancja położenia łącznika: 5 mm

MAX/MIN REAKCJE PODPOROWE (N) W STANIE GRANICZNYM NOŚNOŚCI

Węzeł Nr	Kier.	KO St(Nr)	KO Dł(Nr)	KO Śr(Nr)	KO Kr(Nr)	KO Ch(Nr)
7	Poz	Max: -9798 (1)	0 (0)	-15827 (4)	-17083 (10)	-8536 (12)
		Min: -9798 (1)	0 (0)	-11721 (8)	-1129 (11)	-7952 (13)
7	Pion	Max: 7782 (1)	0 (0)	12779 (4)	14029 (9)	6796 (12)
		Min: 7782 (1)	0 (0)	8049 (7)	677 (11)	5879 (13)
8	Poz	Max: 9798 (1)	0 (0)	15827 (4)	16907 (9)	8536 (12)
		Min: 9798 (1)	0 (0)	11721 (8)	1129 (11)	7952 (13)
8	Pion	Max: 8127 (1)	0 (0)	13337 (4)	14613 (10)	7405 (13)
		Min: 8127 (1)	0 (0)	8463 (8)	716 (11)	6488 (12)

Węzeł Nr	Aktualnie mm	CSI z płytka	Wymag. wiązara mm	Pole	kc90	Wymag. podp. mm
7	140	-	89	4005	1.50	63
8	140	-	93	4185	1.50	66

MAKSYMALNE UGIĘCIE (mm) W STANIE GRANICZNYM UŻYTKOWANIA

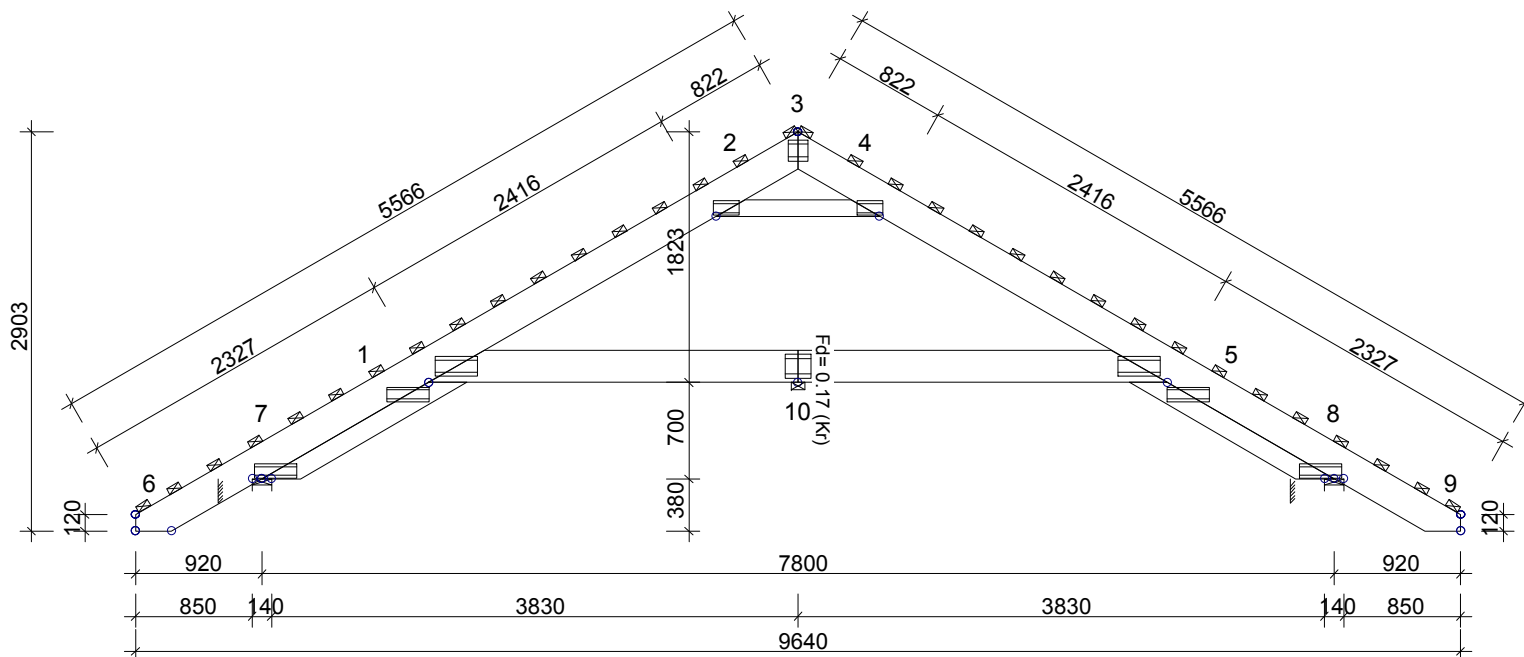
Więzar/Pręt	Całkowite		(KO)		KTO St		KTO Dł		KTO Śr		KTO Kr		KTO Ch	
	Pion	Poz	Pion	Poz	Pion	Poz	Pion	Poz	Pion	Poz	Pion	Poz	Pion	Poz
10	14.4	2.6	(31)		9.9	0.7	0.0	0.0	4.2	0.5	0.3	1.4	0.0	0.0
1- 2	7.4	4.0	(31)		3.1	1.5	0.0	0.0	1.5	0.8	2.8	1.6	0.0	0.0
7- 1	5.6	3.0	(31)		2.1	1.0	0.0	0.0	1.1	0.6	2.4	1.4	0.0	0.0
4- 5	4.9	-2.1	(33)		1.5	0.0	0.0	0.0	1.0	-0.5	2.4	-1.6	0.0	0.0
9	4.2	-1.5	(31)		2.0	-0.5	0.0	0.0	0.6	-0.2	1.6	-0.7	0.0	0.0
6	-3.8	-2.2	(31)		-1.1	-0.6	0.0	0.0	-0.7	-0.4	-2.0	-1.1	0.0	0.0
2- 3	3.6	1.6	(31)		1.6	0.6	0.0	0.0	0.6	0.3	1.3	0.8	0.0	0.0
5- 8	3.5	-1.4	(33)		0.7	0.4	0.0	0.0	0.7	-0.3	2.1	-1.4	0.0	0.0
3- 4	2.4	-0.5	(33)		1.0	0.3	0.0	0.0	0.4	-0.1	0.9	-0.8	0.0	0.0

UWAGA: Zmiana płytek kolczastych GNA20, T150 i M14 na inne wymaga uzgodnienia z autorem projektu (Art. 49 ust. 2 Pr. Aut.)

☒ POKAZANE KRZYŻULCE PODPARTE
PATRZ ARKUSZ INFORMACYJNY ...

INFORMACJE OGÓLNE:

WIĄZAR ZAPROJEKTOWANY ZA POMOCĄ PROGRAMU
KOMPUTEROWEGO "TRUSSCON", LIC.NR: 9106
SIŁY ZOSTAŁY OBLICZONE ZGODNIE Z
1 PRAWEM TEORII ODKSZTAŁCEŃ.
NORMA TARCICY: PN-EN 1995-1-1:2004 + NA
OBCIĄŻENIA: PN-EN 1991 + NA
OBCIĄŻENIA ŚNIEGIEM: PN-EN 1991-1-3:2005 + NA
OBCIĄŻENIA WIATREM: PN-EN 1991-1-4:2008 + NA

**USTAWIENIA OGÓLNE:**

GRUBOŚĆ TARCICY: (mm) 45
ROZSTAWY WIĄZARÓW: (mm) 850

OBCIĄŻENIA (N/m²):

ŚNIEG (WARTOŚĆ BAZOWA): 1080
WIATR (WARTOŚĆ BAZOWA): 1207
ZMIENNE: NR WOLNY
1 500

OBC. STAŁE: PATRZ TABLICA TARCICY
INNE OBCIĄŻENIA JAK NA WYDRUKU OBLICZEŃ

REAKCJE PODPOROWE (N | kNm):

WEZŁ NR	KIER.	KO St MAX	KO Śr MAX	KO Kr MAX	KO Kr MIN	PODP. MM
7	Poz	-9798	-15827	-17083	-1129	
7	Pion	7782	12779	14029	677	89
8	Poz	9798	15827	16907	1129	
8	Pion	8127	13337	14613	716	93

TOLERANCJA POŁOŻENIA ŁĄCZNIKA: 5 mm

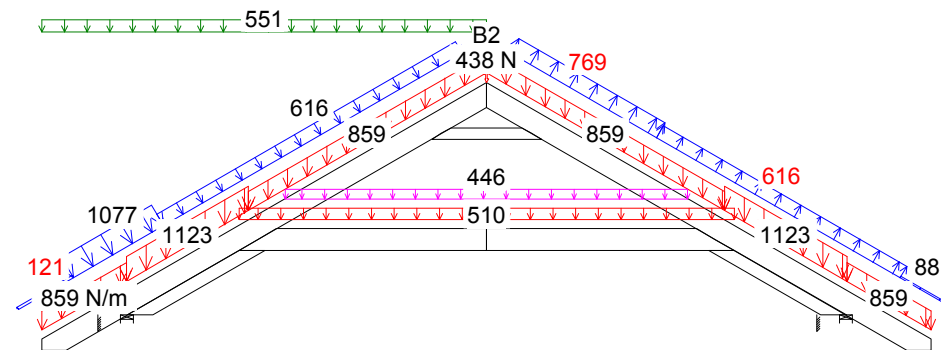
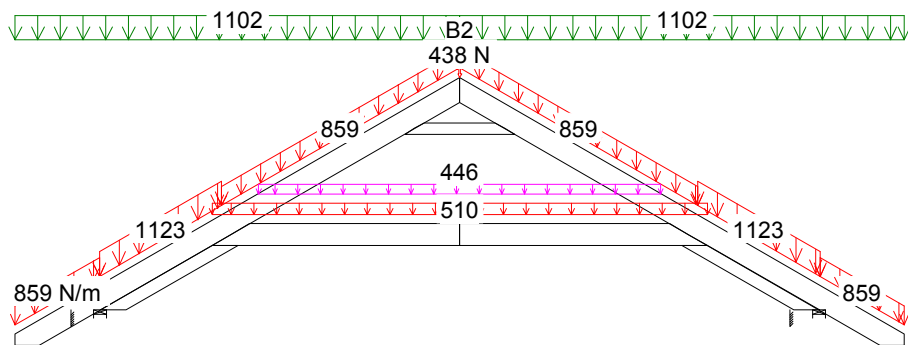
TARCICA: GRUBOŚĆ 45 mm						ŁĄCZNIKI - OPRÓCZ NA DŁUGOŚĆ:					ŁĄCZNIKI - NA DŁUGOŚĆ:				
WEZŁ Od - Do	WYS. [mm]	KLASA	STEŻ. mm	OBC. N/m ²	CSI %	WEZŁ NR	PŁYTKA TYP	SZER. [mm]	DŁUG. [mm]	CSI %	WEZŁ NR	PŁYTKA TYP	SZER. [mm]	DŁUG. [mm]	CSI %
3-6	235	C24	340	818	41	1	T150	145	308	68	10	T150	176	185	36
3-9	235	C24	340	818	65	2	GNA20	105	184	47					
1-5	235	C24	< 2990	470	100	3	GNA20	154	143	21					
2-4	120	C24	Nie		23	4	GNA20	105	184	49					
Klin 7	140	C24			10	5	T150	145	308	74					
Klin 8	140	C24			97	7	GNA20	105	307	23					
						8	GNA20	105	307	96					
						7: 2	GNA20	105	307	29					
						8: 2	GNA20	105	307	74					

DYSTRYBUCJA OBCIĄŻEŃ PODŁOGI W ATTYCE
PŁYTA 22 mm LUB ODPOWIEDNIK PRZYKLEJONE I PRZYBITE

WERSJA: 2011 SR2b
CZAS: 08.34

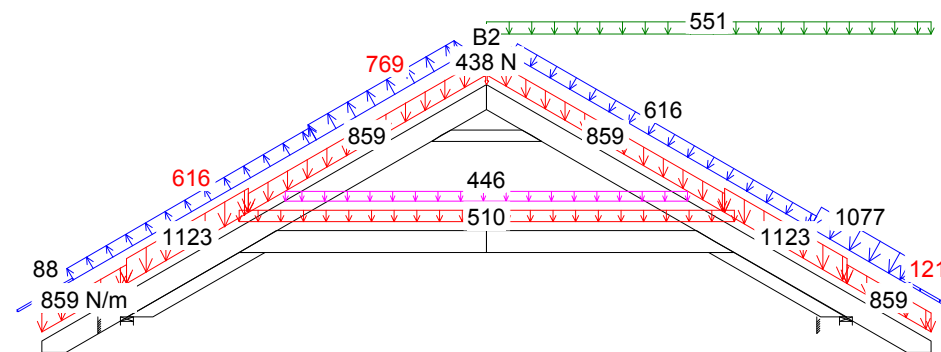
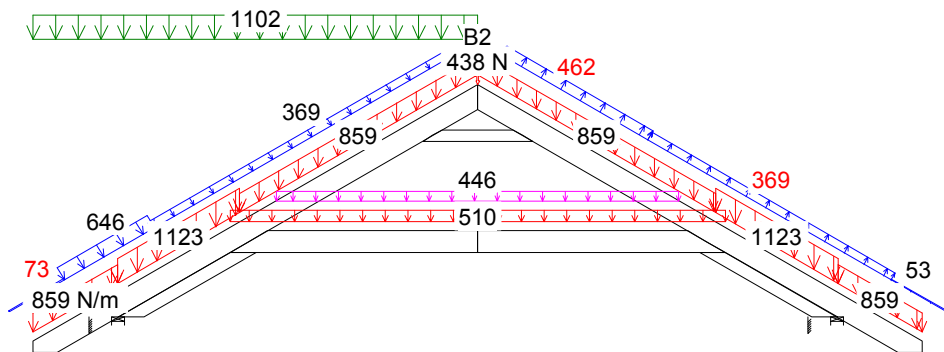
	NAZWA OBIEKTU	DOM JEDNORODZINNY		
	ADRES OBIEKTU	DO ADAPTACJI		
TYTUŁ RYSUNKU	Wiązar Nr D1			
PROJEKTOWAŁ	mgr inż. A. Słomski			SKALA: 1:55(A4)
OPRACOWAŁ	inż. Mirosław Słomski			DATA: 2011-10-14
SPRAWDZIŁ				NR RYS.: 1

D1a



4 Śr 1.15*Stale + 1.5*Śnieg + 1.05*(OZ1 + OZ2 + OZ3)

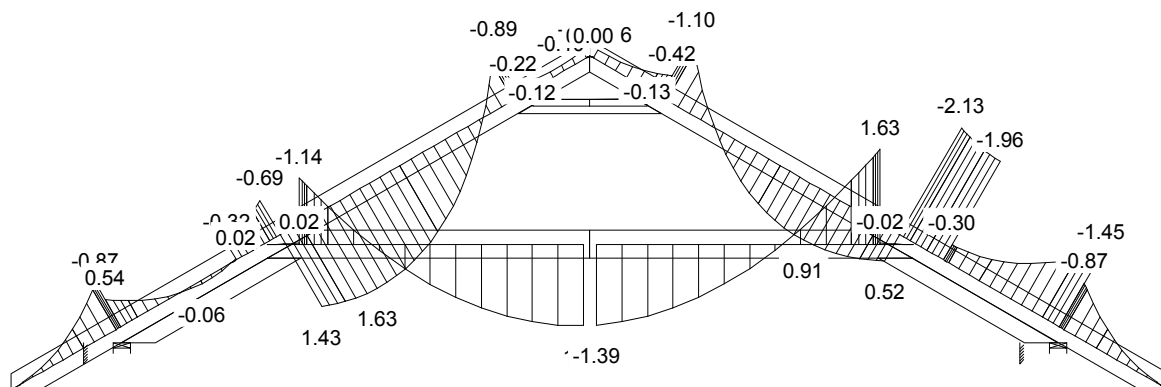
16 Kr 1.15*Stale+1.05*(OZ1+OZ2+OZ3)+0.75*ŚniegL(OP)+1.5*WiatrL



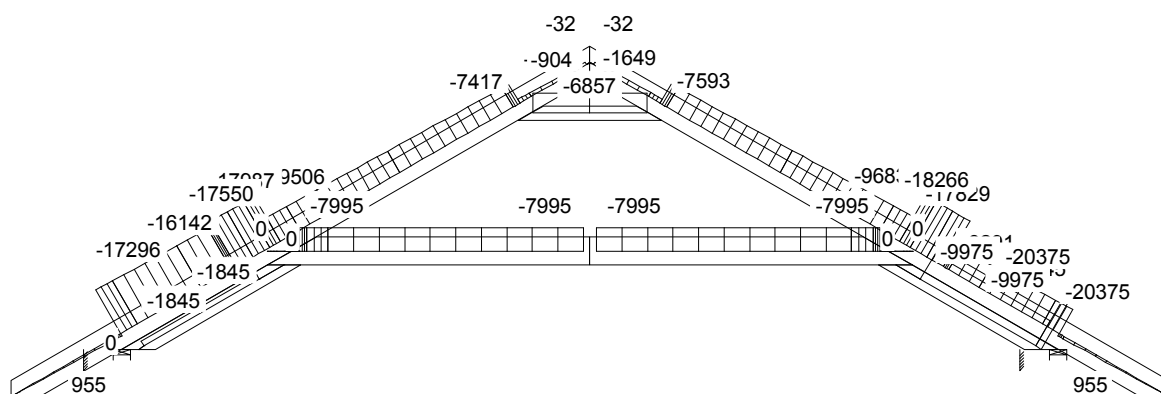
14 Kr 1.15*Stale+1.05*(OZ1+OZ2+OZ3)+1.5*ŚniegL(OP)+0.9*WiatrL

17 Kr 1.15*Stale+1.05*(OZ1+OZ2+OZ3)+0.75*ŚniegP(OL)+1.5*WiatrP

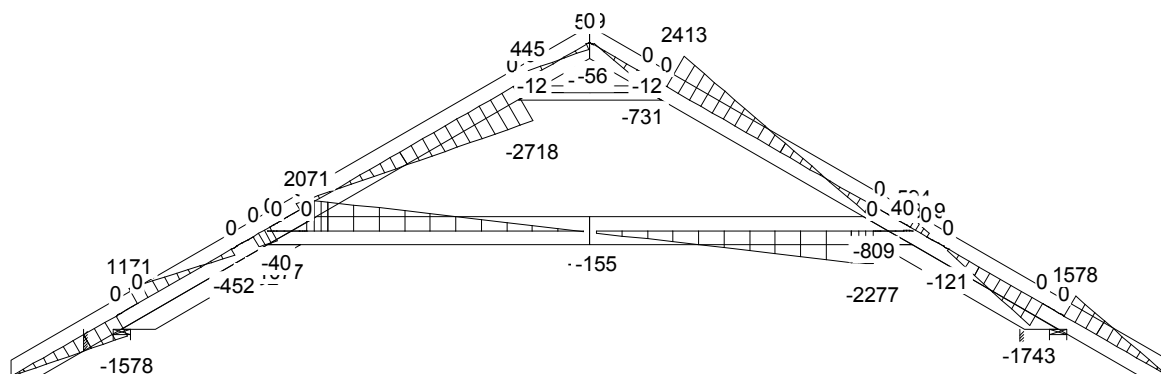
MOMENT



SIŁA OSIOWA

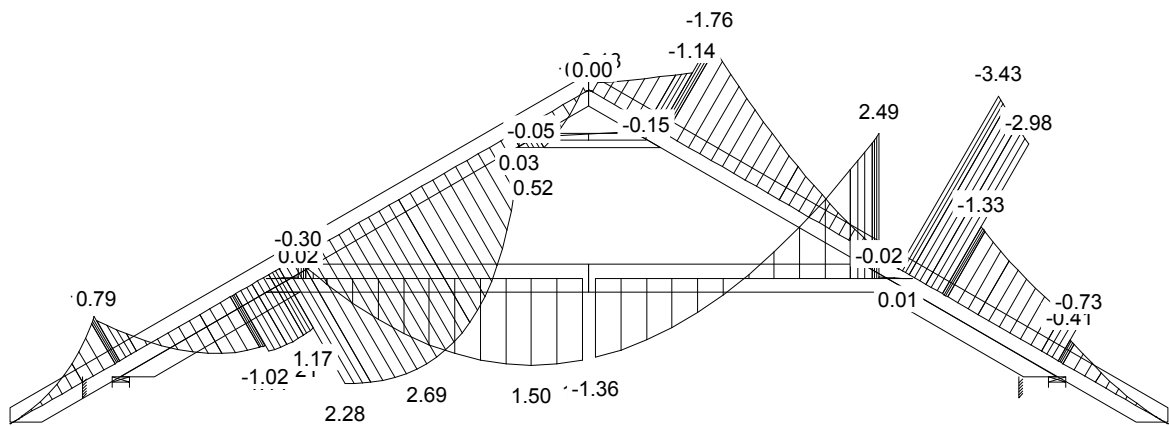


SIŁA POPRZECZNA

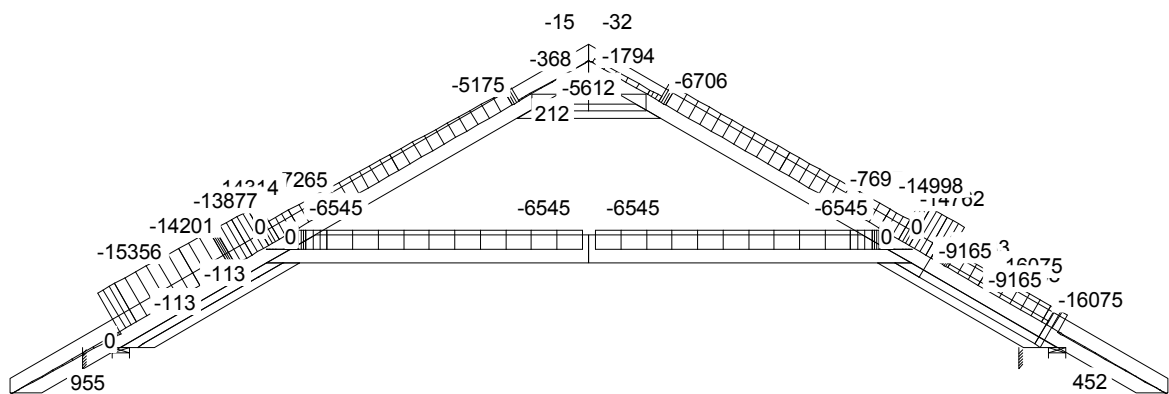


CZAS: 08.34

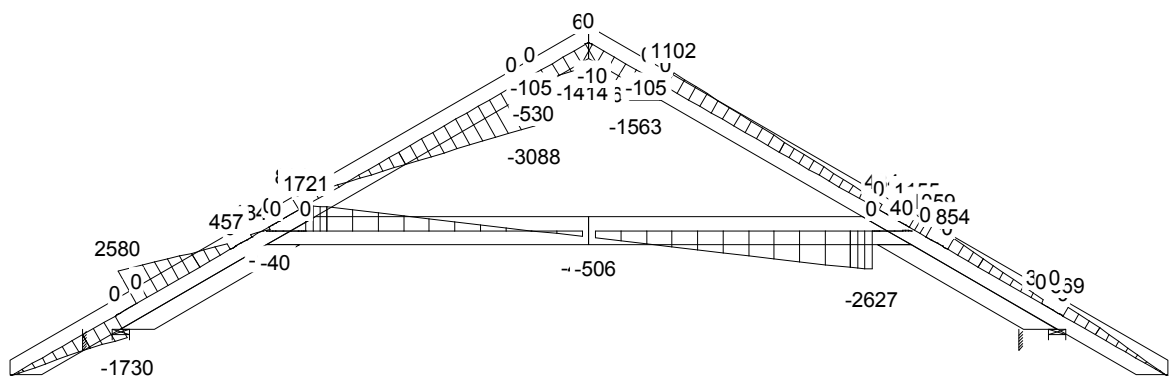
MOMENT



SIŁA OSIOWA

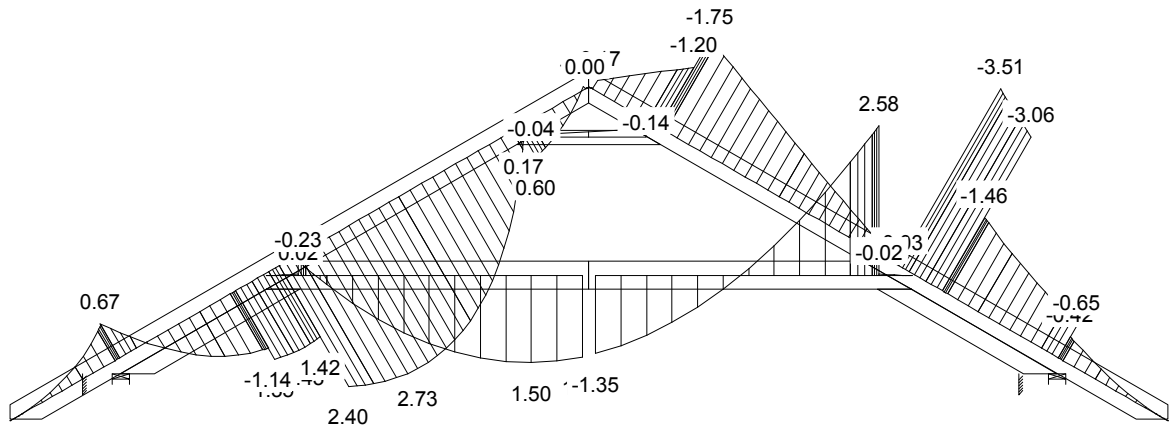


SIŁA POPRZECZNA

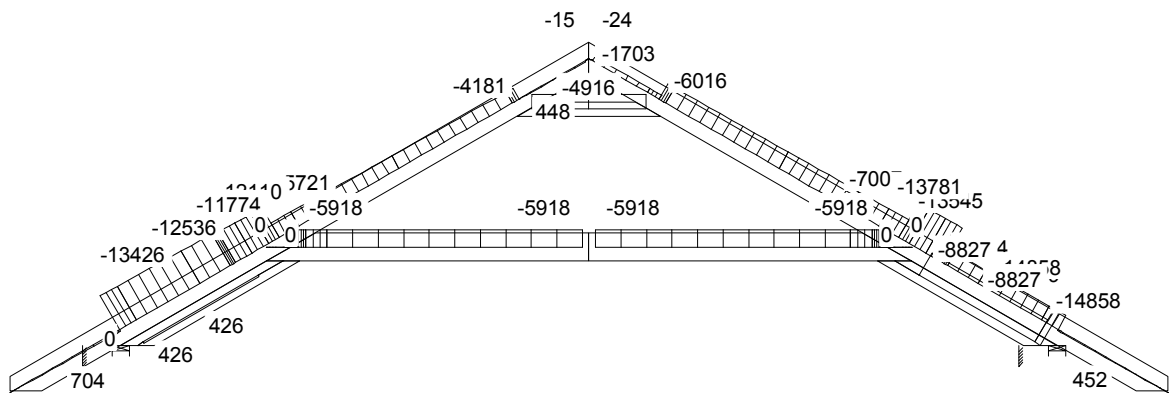


CZAS: 08.34

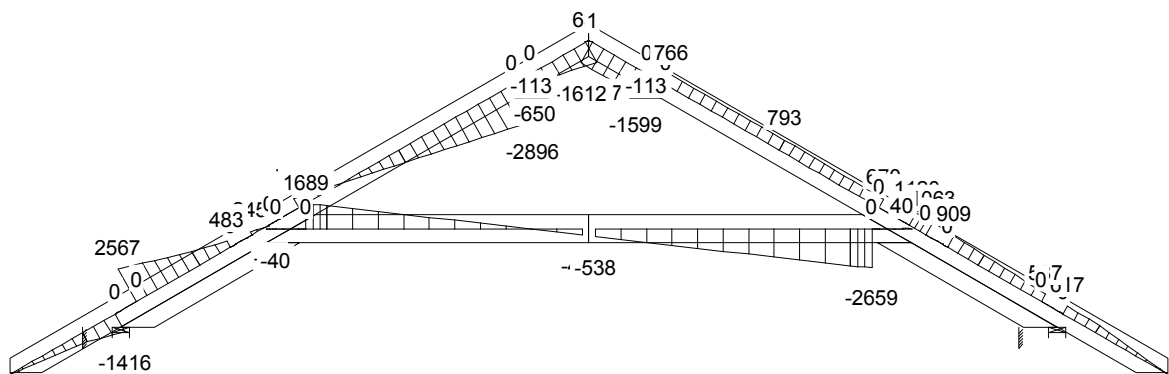
MOMENT



SIŁA OSIOWA

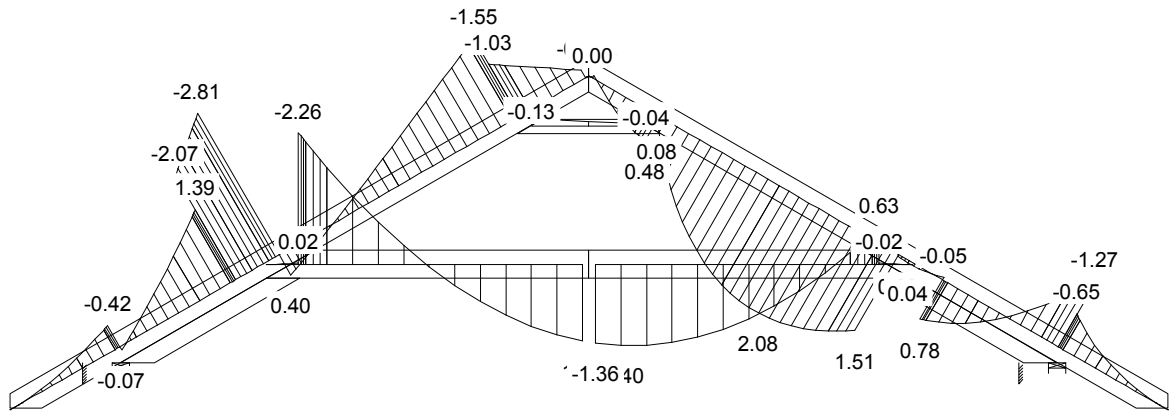


SIŁA POPRZECZNA

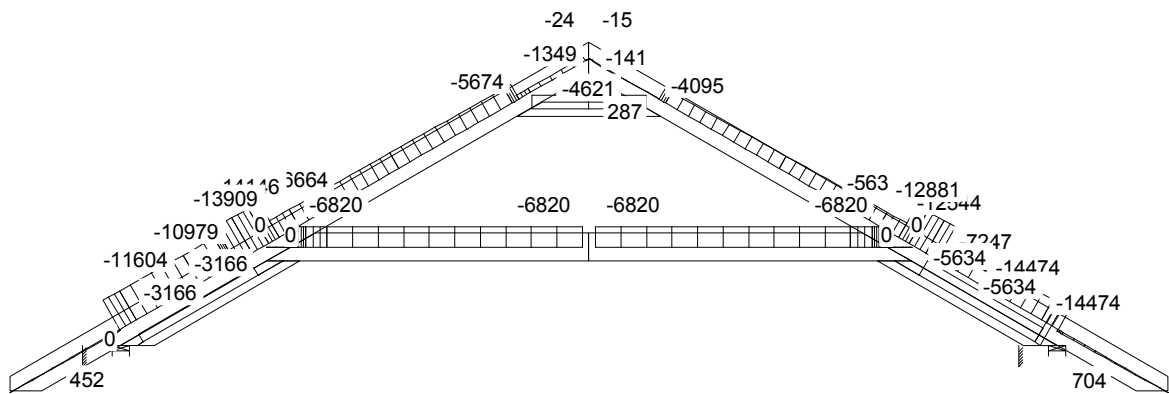


CZAS: 08.34

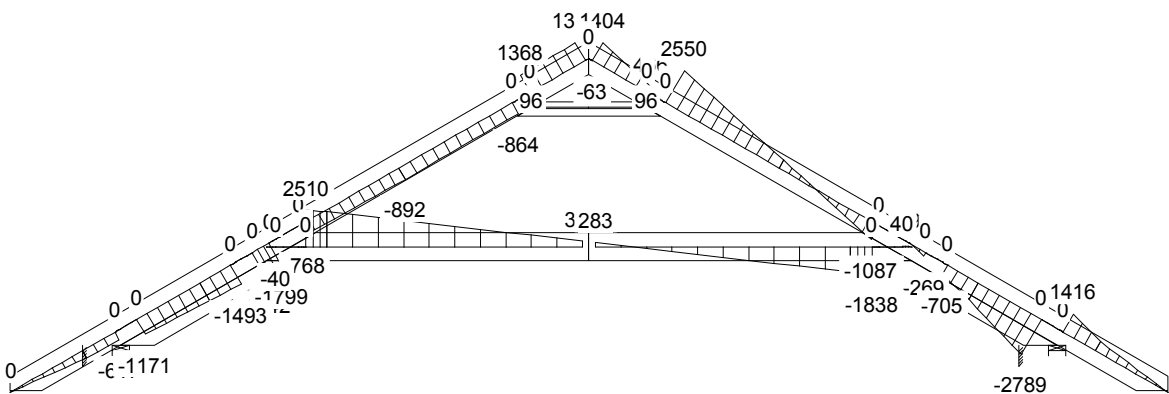
MOMENT



SIŁA OSIOWA

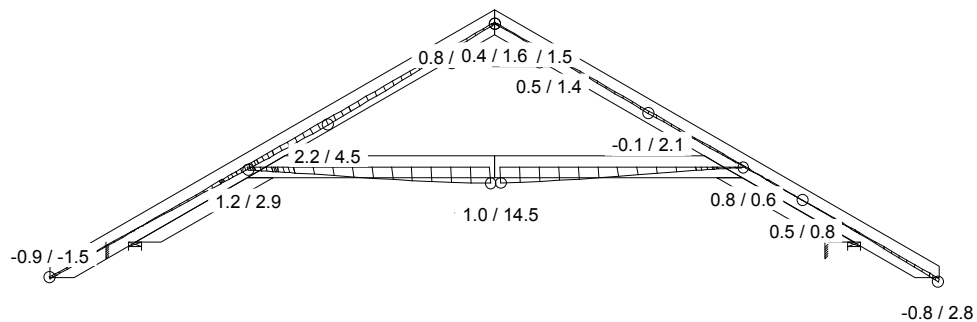


SIŁA POPRZECZNA

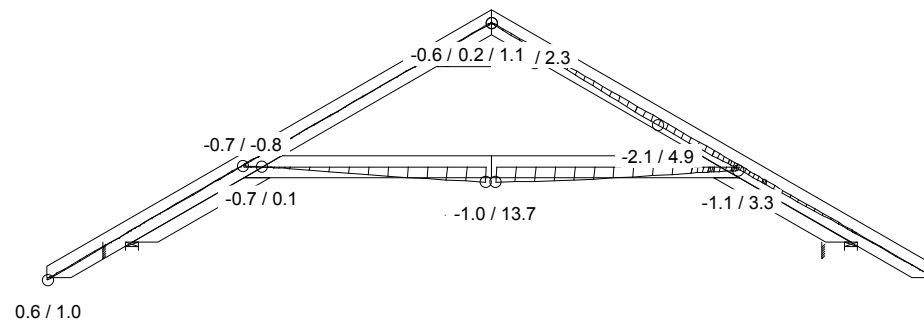


CZAS: 08.34

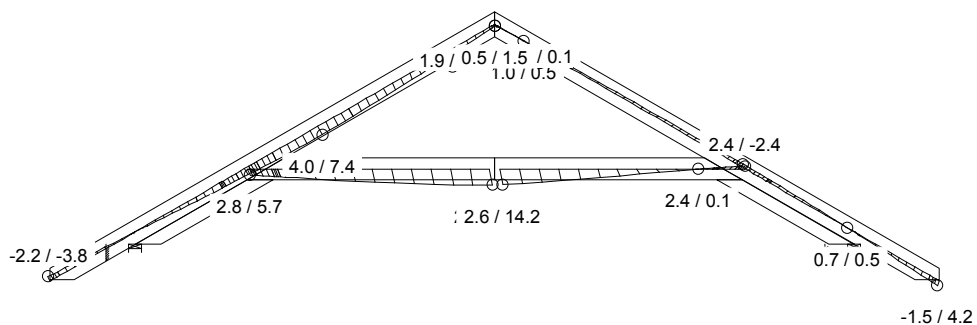
D1a



19 Śr 1.8*Stale + Śnieg + 0.94*(OZ1 + OZ2 + OZ3), Wfin



33 Kr 1.8*Stale + 0.94*(OZ1 + OZ2 + OZ3) + 0.5*ŚniegP(OL) + WiatrP, Wfin



31 Kr 1.8*Stale + 0.94*(OZ1 + OZ2 + OZ3) + 0.5*ŚniegL(OP) + WiatrL, Wfin

CZAS: 08.34

Adam Słomski
(imię i nazwisko)

Gdańsk, dn. 14.10.2011r
(data)

Nr ew. KUP/0006/POOK/10
(nr uprawnień)

KUP/BO/0189/10
(nr członkowski izby zawodowej)

Oświadczenie

projektanta lub osoby sprawdzającej projekt budowlany.

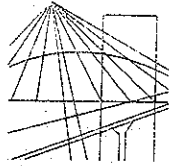
Zgodnie z art. 20 ust. 4 Ustawy z dnia 7 lipca 1994 r. Prawo budowlane (tj. DZ. U. Nr 207 z 2003 r. poz. 2016 z póź. zm.) niniejszym oświadczam, że projekt budowlany konstrukcji dachu dla

budynku jednorodzinnego DC P264, sporządzony w dniu 14.10.2011 ,

został wykonany zgodnie z obowiązującymi przepisami oraz zasadami wiedzy technicznej.

mgr inż. Adam Słomski
upr. budowlane do projektowania bez ograniczeń
w specjalności konstrukcyjno-budowlanej
nr ewidencyjny **KUP/0006/POOK/10**
Członek Kujawsko-Pomorskiej Okręgowej
Izby Inżynierów Budownictwa
KUP/BO/0189/10

.....
(pieczęć wraz z podpisem)



P O L S K A
I Z B A
I N Ż Y N I E R Ó W
B U D O W N I C T W A

Bydgoszcz 2010-07-27

(miejscowość, data)

Zaświadczenie

Pan/Pani **SŁOMSKI ADAM**

miejsce zamieszkania
87-603 WIELGIE
M. CZERSKIE RUMUNKI 58

jest członkiem Kujawsko-Pomorskiej

Okręgowej Izby Inżynierów Budownictwa

o numerze ewidencyjnym

KUP/BO/0189/10

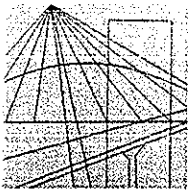
i posiada wymagane ubezpieczenie od odpowiedzialności
cywilnej.

Niniejsze zaświadczenie jest ważne od dnia 2010-08-01

do dnia 2011-07-31

KUJAWSKO POMORSKA OKRĘGOWA
IZBA INŻYNIERÓW BUDOWNICTWA
w BYDGOSZCZY
85-030 BYDGOSZCZ, ul. B. Rumińskiego 6
tel. 052 366 70 50 • fax 052 366 70 59

PRZEWODNICZĄCY
Rady Okręgowej Izby
prof. dr hab. inż. Adam Podhorecki
prof. dr hab. inż. Adam Podhorecki
(pieczęć i podpis przewodniczącego)



KUJAWSKO
POMORSKA
OKRĘGOWA
I Z B A
INŻYNIERÓW
BUDOWNICTWA

OKRĘGOWA KOMISJA KWALIFIKACYJNA

Sygn. akt: KUPOIIB/KK-0054-0005/10

Bydgoszcz, dnia 11 czerwca 2010 r.

DECYZJA

Na podstawie art. 24 ust. 1 pkt 2 ustawy z dnia 15 grudnia 2000 r. o samorządach zawodowych architektów, inżynierów budownictwa oraz urbanistów (*Dz. U. z 2001 r. Nr 5, poz. 42, z późn. zm.*), art. 13 ust. 1 pkt 1 i ust. 2, art. 14 ust. 1 pkt 2 i ust. 3 pkt 1 ustawy z dnia 7 lipca 1994 r. Prawo budowlane (*Dz. U. z 2006 r. Nr 156, poz. 1118, z późn. zm.*), oraz § 11 ust. 1 pkt 1 rozporządzenia Ministra Transportu i Budownictwa z dnia 28 kwietnia 2006 r. w sprawie samodzielnych funkcji technicznych w budownictwie (*Dz. U. z 2006 r. Nr 83, poz. 578, z późn. zm.*) w związku z art. 104 Kodeksu postępowania administracyjnego (*Dz. U. z 2000 r. Nr 98, poz. 1071, z późn. zm.*)

Okręgowa Komisja Kwalifikacyjna n a d a j e

Panu Adamowi Piotrowi Słomskiemu
magistrowi inżynierowi o kierunku budownictwo
urodzonemu dnia 23 grudnia 1982 r. w Lipnie

UPRAWNIENIA BUDOWLANE

numer ewidencyjny KUP/0006/POOK/10

do projektowania bez ograniczeń
w specjalności konstrukcyjno - budowlanej

UZASADNIENIE

W związku z uwzględnieniem w całości żądania strony, na podstawie art. 107 § 4 K.p.a. odstępuje się od uzasadnienia decyzji. Zakres nadanych uprawnień budowlanych wskazano na odwrocie decyzji.

Pouczenie

Od niniejszej decyzji służy odwołanie do Krajowej Komisji Kwalifikacyjnej Polskiej Izby Inżynierów Budownictwa w Warszawie, za pośrednictwem Okręgowej Komisji Kwalifikacyjnej KUPOIIB w Bydgoszczy w terminie 14 dni od dnia jej doręczenia.

Skład Orzekający
Okręgowej Komisji Kwalifikacyjnej

mgr inż. Jacek Kołodziej

inż. Wojciech Klatecki

inż. Franciszek Szypliński

Otrzymują:

1. Pan Adam Piotr Słomski
Czerskie Rumunki 58
87-603 Wielgie
2. Okręgowa Rada Izby
3. Główny Inspektor
Nadzoru Budowlanego
4. a/a



Szczegółowy zakres uprawnień budowlanych

Na podstawie art. 12 ust. 1 pkt 1 i art. 13 ust. 4 ustawy Prawo budowlane w związku z § 15 i § 17 ust. 1 pkt 1 rozporządzenia Ministra Transportu i Budownictwa z dnia 28 kwietnia 2006 r. w sprawie samodzielnych funkcji technicznych w budownictwie, Pan Adam Piotr Słomski jest uprawniony w specjalności **konstrukcyjno - budowlanej** do:

- projektowania obiektu budowlanego w zakresie sporządzania projektu architektoniczno - budowlanego w odniesieniu do konstrukcji obiektu,
- sporządzania projektu zagospodarowania działki lub terenu, w zakresie specjalności konstrukcyjno - budowlanej,
- sprawdzania projektów architektoniczno - budowlanych i sprawowania nadzoru autorskiego,
- sprawowania kontroli technicznej utrzymania obiektów budowlanych **bez ograniczeń.**

PRZEWODNICZĄCY
KOMISJI KWALIFIKACYJNEJ
Kujawsko-Pomorskiej Okręgowej
Izby Inżynierów Budownictwa
mgr inż. Jacek Kołodziej

Gdzie zamówić wiązary?

Autoryzowane zakłady prefabrykacji i punkty sprzedaży (wg kodów)

AUTORYZOWANE ZAKŁADY PREFABRYKACJI:

Nazwa firmy	Ulica	Kod	Miasto	telefon	e-mail
ERAGA	ul. Cienista 20 lok. 17	02-439	Warszawa	22 211 18 90	eraga@eraga.com.pl
N-DREWNO	Śniadówko 11A	05-180	Pomiechówek	783 542 565	biuro@ndrewno.pl
HATEK	ul. Tartaczna 71	06-102	Pułtusk	23 692 77 31	hatek@hatek.com.pl
WIĄZARY CZAPLICKI	Chmieleni Wielki 15	06-316	Krzynowłoga Mała	509 732 996	janusz.czapllicki@op.pl
WIĄZARY GK	ul. Sztynwałdzka 14	13-340	Biskupiec	570 333 971	biuro@wiazarygk.pl
FH CASTOR	ul. Demokracji 4b	14-100	Ostróda	89 642 27 00	l.sieracki@castor.net.pl
ROMAN K&K Sp. z o.o.	ul. Wysockiego 8	17-100	Bielsk Podlaski	574 528 455	wiazary.roman@gmail.com
DREW-INWEST	ul. Jana Kazimierza 2/2	34-360	Milówka	33 863 77 27	biuro@drew-inwest.pl
F.U.H.P. CANADA SYSTEM	ul. Leśna 66	34-600	Limanowa	18 337 57 24	biuro@canada-system.pl
SAWE	Niechobrz 923	36-047	Niechobrz k/ Rzeszowa	17 871 81 46	wojciechsikora@sawe.pl
PROFI-CAN	ul. Jaworzniak 12	42-595	Siemonia	32 287 66 59	profican@gmail.com
MT SYSTEM	ul. Częstochowska 16	42-283	Boronów	602 797 327	biuro@wiazarymt.pl
ALDACH	ul. Żarnowiecka 58	42-445	Szczekociny	668 315 028	kontakt@aldach.pl
WIĄZAR SYSTEM	ul. Wołczyńska 63B	46-264	Krzywiczyzny	77 414 14 68	kontakt@wiazar-system.pl
ZIMMERMANN	ul. Edmunda Strzeleckiego 4	47-133	Jemielnica	660 450 720	biuro@zimmermann-dach.pl
WIĄZAR PLUS	ul. Miłoszycka 18	51-502	Wrocław	884 641 414	biuro@wiazar-plus.pl
STOLMAK	ul. Jana III Sobieskiego 19a	58-260	Bielawa	74 833 95 55	malwinamakles@gmail.com
WESTMALL	ul. Kościuszki 6a	59-230	Prochowice	76 858 56 86	westmall@westmall.com.pl
INTER-LERS	ul. Czarnieckiego 8	62-270	Kłeco k/ Gniezna	61 427 04 23	biuro@inter-lers.pl
WIĄZARY GÓRSKI	ul. XXX lecia 17	62-561	Ślesin	48 63 2704 387	sekretariat@wiazarygorski.pl
WIĄZARY BURKIEWICZ	ul. Kaliska 47	63-430	Odołań k/ Ostrowa Wlkp.	62 733 83 31	wiazary@burkiewicz.pl
BLACH-DEK	ul. Przemysłowa 7	64-200	Wolsztyn	68 384 25 21	konstrukcje@blachdek.com.pl
WIĄZARY LISIEWICZ	ul. Rozwojowa 14	66-100	Sulechów	502 080 236	konstrukcje@lisiewicz.com.pl
WIĄZARY LEWANDOWSKI	Świerkocin 30	66-460	Witnica	95 752 17 58	biuro@wiazary-lewandowski.pl
KONSTRUKCYJNY.PL	ul. Kolejowa 1	67-400	Wschowa	600 332 985	biuro@konstrukcyjny.pl
PARTNER	ul. Przyszłości 20	70-893	Szczecin	91 462 17 20	info@partner.szczecin.pl
KUDRA I SPÓŁKA	ul. Lubieszńska 6	72-006	Mierzyn k/ Szczecina	91 311 50 32	biuro@kudra.com.pl
WASCO VILLA	Stary Kraków 36/Kanin 17A	76-100	Sławno k/ Koszalina	59 810 82 99	biuro@wascovilla.pl
PPHU ROMAR	ul. Kolejowa 25A	78-630	Człopa	67 259 18 22	info@pphu-romar.pl
COMPLEX	ul. Szeroka 4	83-330	Borkowo k/ Gdańska	58 685 88 00	borkowo@complex.gda.pl
ZHUP ZDRAMET	ul. Zdrada 8A	84-100	Puck	58 673 82 81	kontakt@zdrubud.pl
SZUWAŁA WIĄZARY	ul. Bydgoska 48	86-050	Solec Kujawski	602 665 634	biuro@szuwalawiazary.pl
WPW INVEST	ul. Tylna 4C/5	90-364	Łódź	42 676 50 96	biuro@wpwinvest.pl
DREWPROJEKT	ul. Zgierska 17	95-050	Konstantynów Łódzki	887 520 440	drewprojekt@o2.pl
MABUDO	ul. Ceramiczna 8	98-220	Zduńska Wola	43 823 41 41	domy@mabudo.pl
WIĄZAR DACH	Nowa Wieś 54A	98-275	Brzeźno	605 601 004	wiazar.dach@gmail.com
TARTAK J.W. WITKOWSCY	Rychłowice 21B	98-300	Wieluń	43 842 86 00	kontakt@wiazar.pl
HANTVERKARPOOLEN	Kocierzew Południowy 104A	99-414	Kocierzew Płd. k/Łowicza	46 837 20 12	biuro@twojdachtwojdom.com
BIURA HANDLOWO-PROJEKTOWE					
Nazwa firmy	Ulica	Kod	Miasto	telefon	e-mail
INTER-LERS o/ Lublin	ul. Wojciechowska 7	20-704	Lublin	606 970 683	wyceny@inter-lers.pl
SAWE	Al. Niepodległości 10	23-200	Kraśnik Lubelski	606 650 199	krasnik@sawe.pl
N-DREWNO	Borów Kolonia 61A	24-350	Chodel	783 542 565	biuro@ndrewno.pl
WIĄZAR-SYSTEM o/Śląsk	ul. Strzelców Bytomskich 87B	41-914	Bytom	530 308 513	slask@wiazar-system.pl
DREW-INWEST o/Bielsko-Biała	ul. Ks. Londzina 57	43-382	Bielsko-Biała	33 443 28 55	konstruktor@drew-inwest.pl
WIĄZAR-SYSTEM o/Wrocław	ul. Kobierzycka 10 3 piętro	52-315	Wrocław	530 303 477	m.waniak@wiazar-system.pl
WIĄZARY BURKIEWICZ	ul. Wincentego Pola 10	58-500	Jelenia Góra	609 408 408	m.myrlak@burkiewicz.pl
WIĄZAR-SYSTEM o/Legnica	ul. Jaworzyńska 261 p. 18	59-220	Legnica	530 305 183	k.lindmajer@wiazar-system.pl
INTER-LERS o/Poznań	ul. Kopanina 28/32	60-105	Poznań	72 888 83 53	poznan@inter-lers.pl
ROMAR o/ Poznań	ul. Marcelesińska 100/87	60-324	Poznań	61 226 82 22	poznan@pphu-romar.pl
WIĄZARY BURKIEWICZ	ul. 5 stycznia 2/2	64-200	Wolsztyn	68 384 27 20	a.przadka@burkiewicz.pl
WIĄZARY SZUWAŁA o/ Pomorze	Ul. Gdańska 1A	83-304	Przodkowo	666 377 388	konstruktor@szuwalawiazary.pl
INTER-LERS o/Bydgoszcz	ul. Wojska Polskiego 8	85-171	Bydgoszcz	52 320 29 23	bydgoszcz@inter-lers.pl

Aktualną mapę z zakładami można zobaczyć na:
http://www.dachymitek.pl/produkceni_mapa.htm