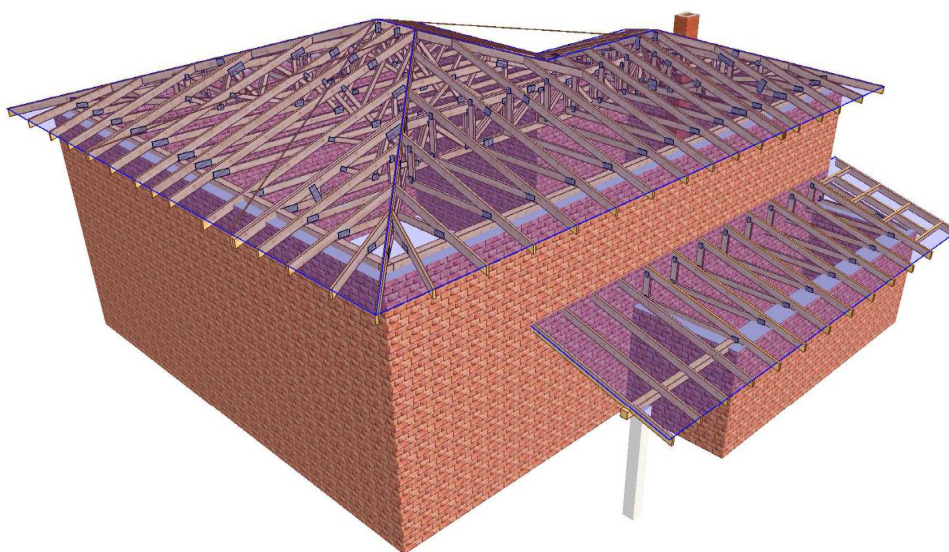
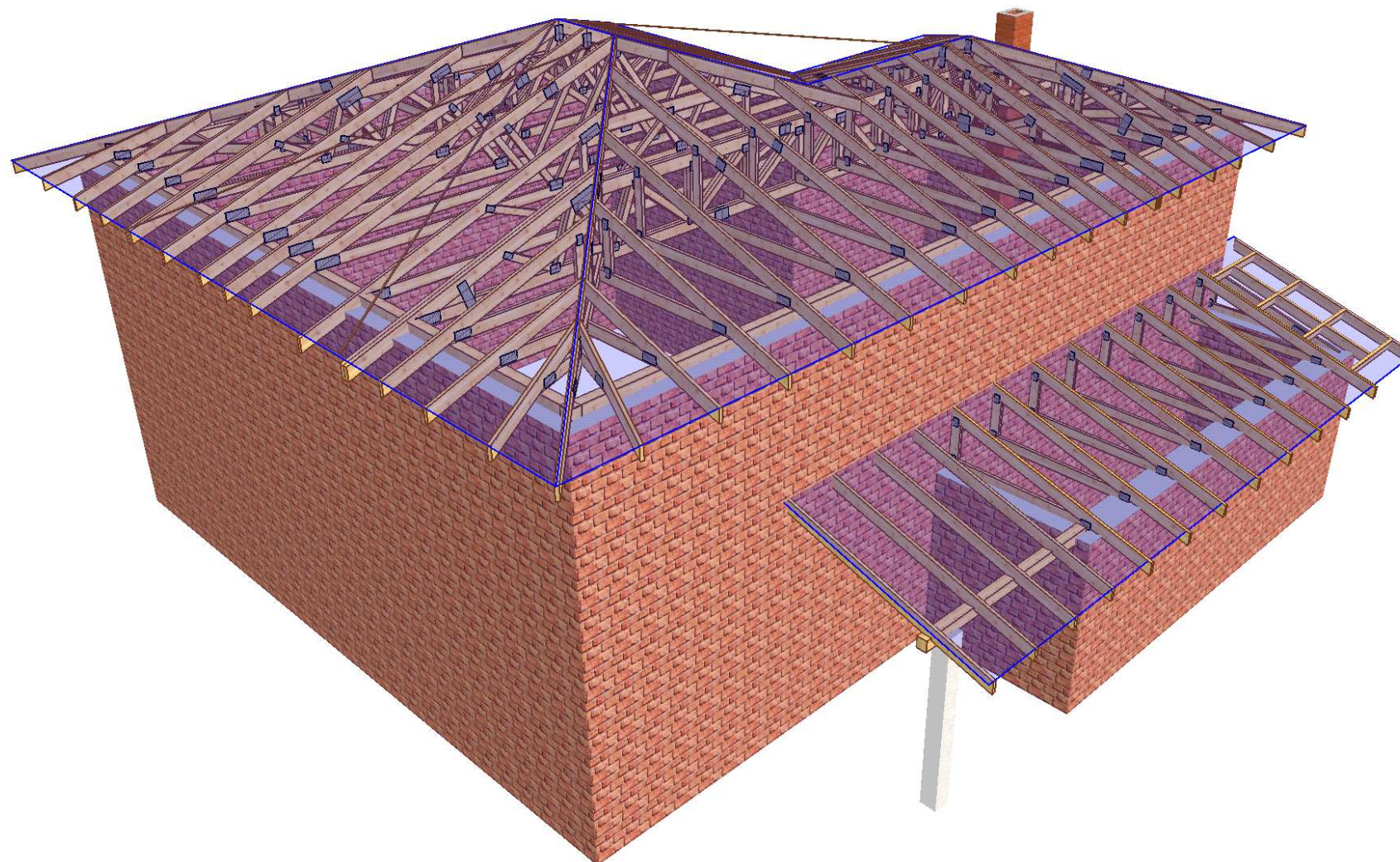



## PROJEKT PREFABRYKOWANEJ WIĘŻBY DACHOWEJ

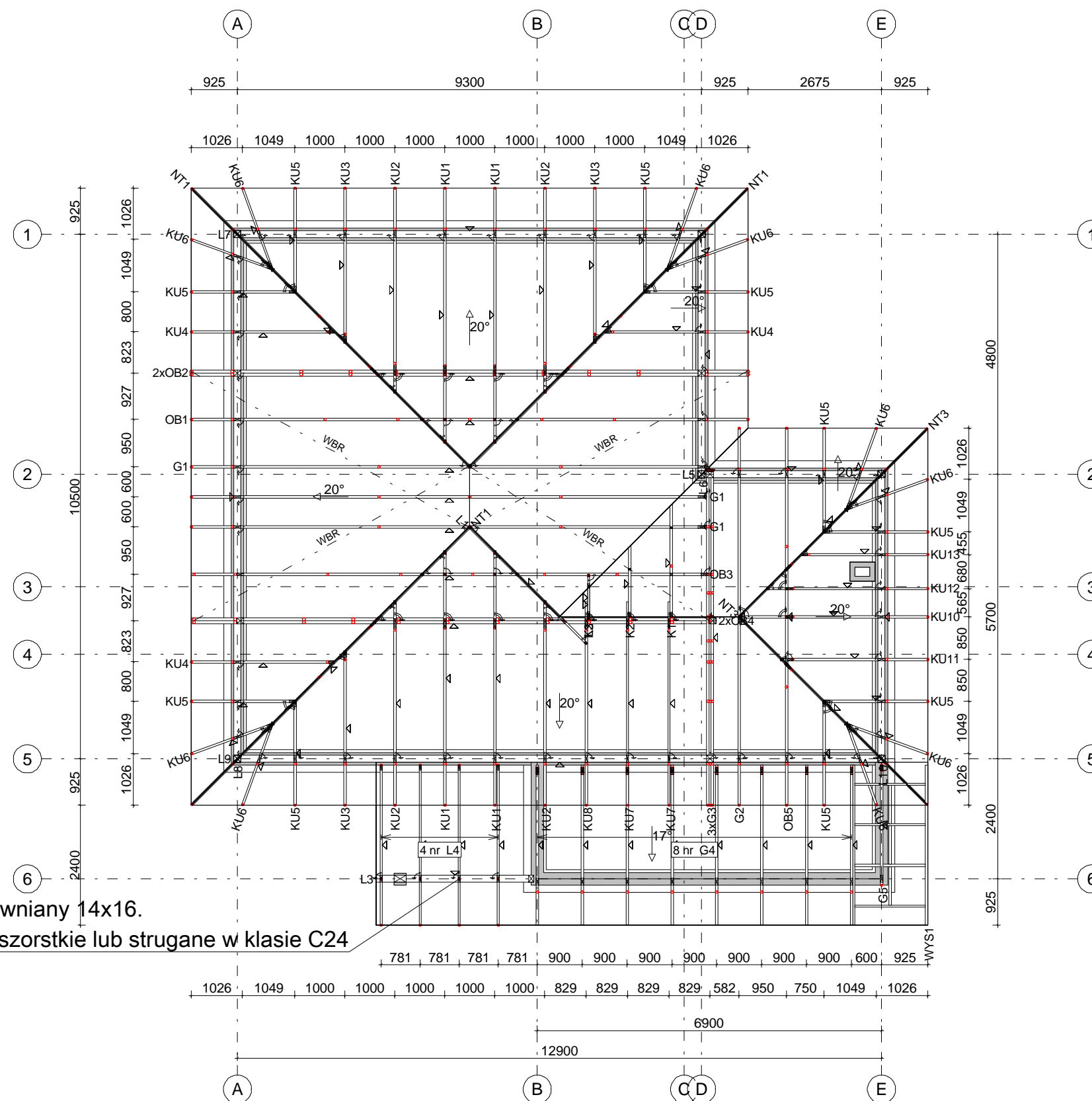
### DCP213-L

WIĄZARY Z LITEGO DREWNA ŁĄCZONE PŁYTKAMI KOLCZASTYMI





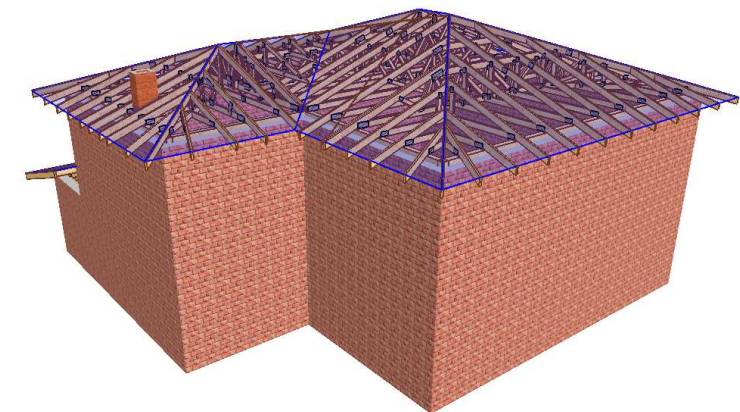
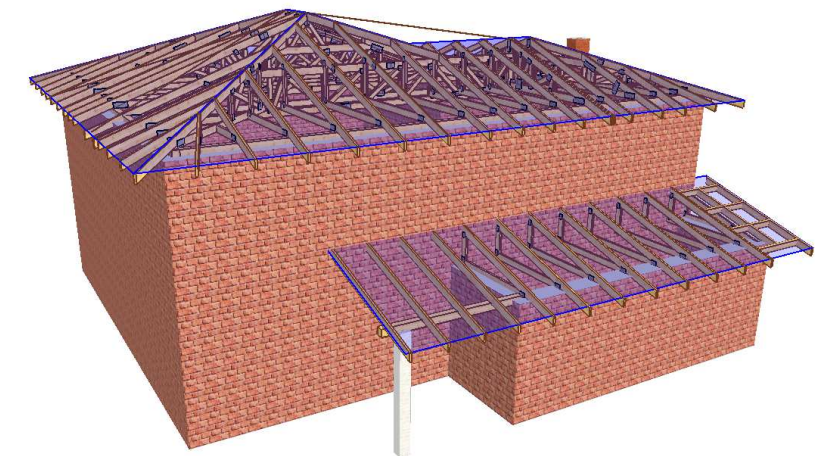
 MiTek Industries Polska Sp. z o.o. <small>ul. Pomorska 29 K, 59-220 Legnica          tel. +48 076 862 89 88, fax +48 076 862 89 21</small>	NAZWA OBIEKTU	Budynek Mieszkalny Jednorodzinny DC P213-L	
	ADRES OBIEKTU	Do adaptacji	
TYTUŁ RYSUNKU	Widok 3D		
PROJEKTOWAŁ	mgr inż. Józef Wolczański		SKALA:
OPRACOWAŁ	mgr inż. A. Wydra		DATA: 2014-02-12
SPRAWDZIŁ			NR RYS.:



Podciąg drewniany 14x16.  
Drewno lite szorstkie lub strugane w klasie C24

Tarcica konstrukcyjna C24.  
Płytki kolczaste GNA20 i T150.  
WBR - taśma stalowa 25x2 mm  
Montaż konstrukcji do murłaty 14x14, oraz do wieńca (wiązary G4)

Łaty 4x6 są dodatkowym usztywnieniem konstrukcji.  
Murłatę mocować do wieńca poprzez szpilki M14 w rozstawie do 1200 mm.  
Elementy drewniane izolować od betonu.



Powierzchnia dachu 213 m2.

 MiTek Industries Polska Sp. z o.o. <small>ul. Pomorska 29 k. 59-220 Legnica tel. +48 676 862 89 88, fax +48 676 862 89 21</small>	NAZWA OBIEKTU	Budynek Mieszkalny Jednorodzinny DC P213-L	
	ADRES OBIEKTU	Do adaptacji	
TYTUŁ RYSUNKU	Rzut konstrukcji dachu		
PROJEKTOWAŁ	mgr inż. Józef Wolczański	SKALA:	1:100
OPRACOWAŁ	mgr inż. A. Wydra	DATA:	2014-02-12
SPRAWDZIŁ		NR RYS.:	

## Jak zamówić wiązary prefabrykowane?

1. Zamówienie na wiązary należy złożyć w licencjonowanym zakładzie prefabrykacji (wykaz na ostatniej stronie projektu), najlepiej w terminie od jednego do trzech miesięcy przed ukończeniem ścian i stropów.
2. Wszystkie materiały, w tym drewno, łączniki, płytki kolczaste, impregnat, zapewnia zakład prefabrykacji. Cena wiązarów obejmuje koszt wszystkich niezbędnych elementów.
3. Wszystkie obliczenia oparte są na parametrach łączników MiTek. Autor projektu nie wyraża zgody na zastosowanie innych płytek kolczastych.
4. Wszystkie płytki kolczaste firmy MiTek są, zgodnie z normą, oznakowane własnym znakiem identyfikacyjnym. Jest on na stałe wytłoczony na płytkach, co służy późniejszej weryfikacji.
5. Lista autoryzowanych zakładów oraz ich punktów dystrybucji znajduje się na końcu projektu.
6. Montaż konstrukcji trwa od jednego do kilku dni.
7. Wiazary można zamówić w fabryce w dwóch wariantach:
  - a) z montażem wykonanym przez producenta,
  - b) z własnym montażem Zamawiającego.
8. Dokumentacja produkcyjna do tego projektu znajduje się w każdym autoryzowanym zakładzie prefabrykacji.
9. Prezentację trójwymiarową konstrukcji (wizualizacja) można pobrać ze strony [www.dachymitek.pl/projekty-typowe.php](http://www.dachymitek.pl/projekty-typowe.php)

### **INFORMACJA DLA ADAPTATORÓW**

Prosimy wszystkich o kontakt z Mitek Industries Polska

– tel. 76-8628988, e-mail: [biuro@mitek.pl](mailto:biuro@mitek.pl)

Informacje dotyczące wyników obliczeń (np. reakcje podporowe), kopie projektów do pozwolenia na budowę, aktualne zaświadczenie z Izby Inżynierów Budownictwa itp.

**Więcej informacji - [www.dachymitek.pl/adaptacje](http://www.dachymitek.pl/adaptacje)**

# OPIS TECHNICZNY

## 1. Przedmiot opracowania

Niniejsze opracowanie obejmuje projekt wykonawczy konstrukcji dachu, budynku jednorodzinnego DCP 213-L. Zgodnie z interpretacją ustawy projekt przeznaczony do wielokrotnego zastosowania (tzw. projekt gotowy), po przystosowaniu do warunków konkretnej inwestycji, może stanowić projekt architektoniczno-budowlany w rozumieniu art. 34 ust. 3 pkt 2 ustawy z dnia 7 lipca 1994 r. Prawo budowlane (Dz. U. z 2000 r., Nr 106, poz. 1126 z późn. zm.), będący częścią projektu budowlanego zatwierdzanego w decyzji o pozwoleniu na budowę.

## 2. Podstawa opracowania

Niniejszy projekt opracowano w oparciu o:

- Obowiązujące przepisy i normy budowlane oraz oprogramowanie inżynierskie RoofCon/TrussCon
- Katalog techniczny systemu mocowania firmy „MULTIGRIP”.

### 2.1 Normy i aprobaty:

- PN-EN 1990:2004/A1:2008 Eurokod -- Podstawy projektowania konstrukcji
- PN-EN 1991-1-1:2004/Ap1:2010 Eurokod 1: Oddziaływania na konstrukcje -Ciężar objętościowy, ciężar własny, obciążenia użytkowe w budynkach
- PN-EN 1991-1-3:2005/AC:2009 Eurokod 1: Oddziaływania na konstrukcje - Obciążenie śniegiem
- PN-EN 1991-1-4:2008/Ap2:2010 Eurokod 1: Oddziaływania na konstrukcje -- Oddziaływania wiatru
- PN-EN 1995-1-1:2010 Eurokod 5 -- Projektowanie konstrukcji drewnianych -- Część 1-1: Postanowienia ogólne -- Reguły ogólne i reguły dotyczące budynków
- PN-EN 14250 Wymagania produkcyjne dotyczące prefabrykowanych elementów konstrukcyjnych łączonych płytkami kolczastymi.
- Deklaracja parametrów płytek zgodnie z EN14545.

## 3. Ogólne dane o rozwiązaniach konstrukcyjno - materiałowych.

Główną konstrukcję dachu zaprojektowano z drewnianych, prefabrykowanych wiązarów trójkątnych o maksymalnej rozpiętości w osi podpór 9,30 m i rozstawie osiowym do 100 cm. Tarcica konstrukcyjna klasy C24. Połączenia elementów (słupki, krzyżulce, pasy) wiązarów zaprojektowano na płytki kolczaste GNA20 i T150. Połączenia montażowe elementów konstrukcji dachu projektuje się z ocynkowanych łączników asortymentu firmy „MULTIGRIP”.

### 3.1 Odporność na korozję biologiczną i ochrona p. pożarowa.

Projektowana konstrukcja należy do pierwszej klasy zagrożenia korozją biologiczną zgodnie z EN 335-1. Dla klasy tej wystarczy naturalna odporność drewna. Wszystkie elementy konstrukcyjne projektuje się z drewna sosnowego klasy C-24, suszonego do wilgotności 18%. Ze względu na ochronę p. poż. stopień palności drewna obniżyć przez zastosowanie powierzchniowych środków ogniochronnych np. Ogniochron lub Fobos.

#### **4. Wymagania dotyczące produkcji wiązarów łączonych płytkami kolczastymi**

Wiązary należy wykonać zgodnie z normą PN-EN 14250. Płytki kolczaste wciskać w drewno za pomocą specjalistycznych urządzeń - pras hydraulicznych, na stolikach lub stołach montażowych w zakładzie prefabrykacji.

#### **5. Połączenie wiązara z podwaliną**

Połączenie kratownic z podwaliną zaprojektowano za pośrednictwem kątowników HD 150 90 w ilości 2szt./węzeł. Mocowanie kątownika do podwaliny za pomocą gwoździ pierścieniowych 4x40 w ilości 6 szt./skrzydełko. Kątowniki łączyć z dźwigarem gwoździami pierścieniowymi 4.0x40 w ilości 6 szt./skrzydełko,

#### **7. Stężenia ukośne**

Stężenia ukośne zaprojektowano z elementów drewnianych o przekroju 25x100 mm. Stężenia te mocować w każdym węźle gwoździami pierścieniowymi 3.75 x 80 w ilości 3szt./węzeł.

#### **8. Stężenia wzdłużne**

Stężenia wzdłużne zaprojektowano z elementów drewnianych o przekroju 25x100 mm. Stężenia te mocować w każdym węźle gwoździami pierścieniowymi 3.75x80 w ilości 3szt./węzeł.

#### **9. Wytyczne montażu konstrukcji**

- Wiązary należy montować dźwigiem z wykorzystaniem trawersu lub odpowiedniego zawiesia .
- Montaż wiązarów rozpocząć od dwóch wiązarów usztywnionych poprzecznie stężeniami.
- Kolejnewiązary należy montować łącząc je z poprzednimi za pomocą stężeń.
- Nie podpuszcza się obciążania elementów konstrukcji dachu (składowania materiałów pokrycia) w trakcie wykonywania prac dekarских ponad wartości przewidziane w projekcie konstrukcji.
- Miejsca styku (oparcia) konstrukcji drewnianej z elementami betonowymi lub stalowymi należy zabezpieczyć poprzez przełożenie warstwą izolacji.
- W trakcie montażu konstrukcji dachu i wykonywaniu pokrycia dachowego należy uwzględnić (zgodnie z projektem architektonicznym) sposób wentylacji przestrzeni dachowej i odwodnienia połaci. Do wykonywania połączeń elementów konstrukcji należy stosować śruby i gwoździe ocynkowane.
- Prace montażowe należy wykonywać pod nadzorem osoby posiadającej odpowiednie uprawnienia budowlane oraz zgodnie z przepisami BHP dotyczącymi montażu elementów wielkowymiarowych i prac na wysokości.

Opracował:

mgr inż. Arkadiusz Wydra

<b>Zestawienie obciążeń dopuszczalnych dla więźarów</b>		
	<b>Pas górny</b>	Obciążenie charakterystyczne ( kN/m <sup>2</sup> )
1.	Dachówka ceramiczna	0,540
2.	Łaty 40x60 mm	0,067
3.	Kontrłata 30x50 mm	0,008
4.	Folia wstępnego krycia	0,002
5.	Płyta GFK na ruszcie	0,170
	<b>suma:</b>	<b>0,787</b>
	<b>Pas dolny</b>	Obciążenie charakterystyczne ( kN/m <sup>2</sup> )
2.	Płyta MDF gr. 25mm ( strych)	0,140
3.	Styropian TR-100-031 30 cm	0,080
4.	Folia paroszczelna	0,002
5.	Płyta GFK na ruszcie	0,170
	<b>suma:</b>	<b>0,392</b>
1.	Obciążenie technologiczne	0,250
	<b>Obciążenie śniegiem</b>	
1.	Wartość charakterystyczna obciążenia śniegiem sk ( kN/m <sup>2</sup> ) Strefa 2	0,9
2.	Współczynnik ekspozycji Ce	1
	<b>Obciążenie wiatrem</b>	
1.	Kategoria terenu	1
2.	Strefa 1	$q_p = 0,806 \text{ kN/m}^2$
3.	Wysokość nad poziomem morza.	300 m n. p. m.
4.	Wysokość budynku do kalenicy.	8,02

**Obliczeń więzara dokonano przy użyciu programu komputerowego**

Wersja : 2014

Program opracowany przez: Construction Software Center Europe (tel +46 910-87930)  
 Box 709  
 S-931 27 Skellefteå, SWEDEN

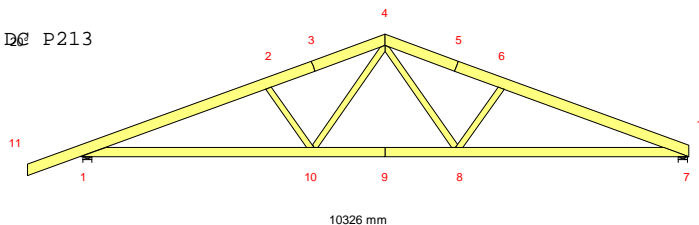
**OBLICZENIA WYKONANE PRZEZ**

Mitek Industries Polska Sp. z o.o.  
 ul. Poznańska 29K  
 59-220 Legnica

**DANE PROJEKTU.**

Nazwa projektu: G1  
 Klient : Budynek Mieszkalny Jednorodzinny DCP213  
 Do adaptacji  
 Wiązary prefabrykowany G1

Zadanie nr : DCP213-L  
 Kod rysunku :  
 Rysunek nr :

**GLÓWNE ZAŁOŻENIA PROJEKTU**

Norma obliczeniowa dla tarcicy : PN-EN 1995-1-1:2010 + załącznik krajowy.  
 Norma obliczeniowa dla płyt : PN-EN 1995-1-1:2010 + załącznik krajowy.  
 Obciążenie stałe i obciążenie zmienne: PN-EN 1991-1-1:2004 + załącznik krajowy.  
 Obciążenie śniegiem : PN-EN 1991-1-3:2005 + załącznik krajowy.  
 Obciążenie wiatrem : PN-EN 1991-1-4:2008 + załącznik krajowy.

Kontrola produkcji : Nie  
 Klasa użytkowania : 2  
 Współcz. redystryb. obc.: 1.1  
 Rozstaw wiązarów : 1000 mm

Inne parametry zastosowane do części wiązarów zostały zestawione pod nagłówkiem "PARAMETRY TARCICY".

Kształt więzara jest widoczny na załączonym schemacie.

Siły zostały obliczone zgodnie z pierwszym prawem teorii odkształceń.  
 Wpływ odkształcenia poprzecznego został wzięty do zliczenia.  
 Model statyczny zbudowano wg rozdziału 5.4.2 (model płytkowy).

**OBCIĄŻENIA STANADAROWE****OBCIĄŻENIA STAŁE**

Pas górny L 1 = 787 N/m<sup>2</sup>  
 Pas górny P 1 = 787 N/m<sup>2</sup>  
 Pas dolny 1 = 392 N/m<sup>2</sup>

**CIEŻAR KONSTRUKCJI**

Pas górny L 1 = 32 N/m  
 Pas górny P 1 = 32 N/m  
 Pas dolny 1 = 27 N/m  
 Różne = 9 N/m  
 Masa = 71 kg/warstwę

**ŚNIEG**

Wartość wyjściowa ( $q_k \cdot C_e \cdot C_t$ ) = 900 N/m<sup>2</sup>  
 Wysokość = 300 [n.p.m]  
 Bariery śnieżne = Nie  
 Nawis śnieżny lewy = Tak  
 prawy = Tak

**WIATR**

Wartość wyjściowa ( $q_p$ ) = 805 N/m<sup>2</sup>  
 Wymiary budynku (mm): L=25000, B=10326, H=8020

OBCIĄŻENIA UŻYTKOWE	Podst. poz.	Dystr.		Inna poz.		Dystr.
		Od	Do	Od	Do	
OZ 1 = 250 N/m <sup>2</sup>	1	7	8404			



## OBCIĄŻENIA SPECJALNE

## DODATKOWE OBCIĄŻENIA PUNKTOWE

## POZYCJE

Poz	Węzeł	Wym.	Nazwa grupy	Obrót	Nazwa	Dolny	Dodatkowe właściwości
1	4	0	Pas górny P	Brak	NT1	NIE	TAK
2	4	0	Pas górny P	Brak	NT1	NIE	TAK
3	1	1452	Pas górny L	Brak		NIE	NIE
5	6	1446	Pas górny P	Brak		NIE	NIE
7	11	100	Pas górny L	Brak		NIE	NIE
8	11	100	Pas górny L	Brak		NIE	NIE
9	11	100	Pas górny L	Brak		NIE	NIE
10	12	-100	Pas górny P	Brak		NIE	NIE
11	12	-100	Pas górny P	Brak		NIE	NIE

## Wartości obciążenia punktowego

Poz	Obr	Pion.	Poz.	Moment	Przp.obciążenia
	o	N	N	kNm	Typ
1,2		270	0	0.00	Obciążenie stałe
		121	0	0.00	Śnieg mylledo,0.5mylprawo
		121	0	0.00	Śnieg 0.5mylledo,mylprawo
		142	0	0.00	Śnieg mylledo,mylprawo
		87	0	0.00	Wiatr z lewej (brak ssania)
		87	0	0.00	Wiatr z prawej (brak ssania)
		-183	0	0.00	Wiatr na szczyt
		42	0	0.00	Obciążenie zmienne 1
		142	0	0.00	Śnieg mylledo, 0 prawo
		52	0	0.00	Wiatr z lewej
		52	0	0.00	Wiatr z prawej
3		1000	0	0.00	Człowiek na lewym pasie górnym
5		1000	0	0.00	Człowiek na prawym pasie górnym
7		1000	0	0.00	Człowiek na wsporniku
8		124	0	0.00	Śnieg mylledo,0.5mylprawo
9		16	0	0.00	Śnieg 0.5mylledo,mylprawo
10		16	0	0.00	Śnieg mylledo,0.5mylprawo
11		124	0	0.00	Śnieg 0.5mylledo,mylprawo

## Dodatkowe właściwości dla transferu obciążenia

Poz	typ wiązara	rozstaw	Połączenie	Tarcica	Podpora	Dostępna.
		kał	typ	szer. wys.	szerokość	wysokość
1	Naroż. trójkątny	1000	45.0	Automatycznie	45 170	2.0
2	Naroż. trójkątny	1000	135.0	Automatycznie	45 170	2.0

## KOMBINACJE OBCIĄŻEŃ

Nr	Warunek	KTO
1	S	St 1.35*Stale
2	S	Śr 1.15*Stale + 1.5*ŚniegL(0.5P) + 1.05*(OZ1 + OZ2 + OZ3)
3	S	Śr 1.15*Stale + 1.5*ŚniegP(0.5L) + 1.05*(OZ1 + OZ2 + OZ3)
4	S	Śr 1.15*Stale + 1.5*Śnieg + 1.05*(OZ1 + OZ2 + OZ3)
5	S	Śr 1.15*Stale + 0.75*Śnieg + 1.5*OZ1 + 1.05*(OZ2 + OZ3)
6	S	Śr 1.15*Stale + 0.75*ŚniegP(0L) + 1.5*OZ1 + 1.05*(OZ2 + OZ3)
7	S	Śr 1.15*Stale + 0.75*ŚniegL(0P) + 1.5*OZ1 + 1.05*(OZ2 + OZ3)
8	S	Kr 1.15Stale+1.5Śnieg+1.05(OZ1+OZ2+OZ3)+.9WiatrL(brakssania)
9	S	Kr 1.15Stale+1.5Śnieg+1.05(OZ1+OZ2+OZ3)+.9WiatrP(brakssania)
10	S	Kr Stale + 1.5*Wiatr na szczyt
11	S	Ch Stale + 1.5*Człowiek na lewym PG
12	S	Ch Stale + 1.5*Człowiek na prawym PG
13	S	Ch Stale + 1.5*Człowiek na wsporniku
14	S	Kr 1.15*Stale+1.05*(OZ1+OZ2+OZ3)+1.5*ŚniegL(0P)+0.9*WiatrL
15	S	Kr 1.15*Stale+1.05*(OZ1+OZ2+OZ3)+1.5*ŚniegP(0L)+0.9*WiatrP
16	S	Kr 1.15*Stale+1.05*(OZ1+OZ2+OZ3)+0.75*ŚniegL(0P)+1.5*WiatrL
17	S	Kr 1.15*Stale+1.05*(OZ1+OZ2+OZ3)+0.75*ŚniegP(0L)+1.5*WiatrP
18	S	Stale + Śnieg + 0.7*(OZ1 + OZ2 + OZ3), Winst
19	S	Stale + Śnieg + 0.7*(OZ1 + OZ2 + OZ3), Wfin
20	S	Stale + ŚniegP(0L) + 0.7*(OZ1 + OZ2 + OZ3), Winst
21	S	Stale + ŚniegP(0L) + 0.7*(OZ1 + OZ2 + OZ3), Wfin
22	S	Stale + ŚniegL(0P) + 0.7*(OZ1 + OZ2 + OZ3), Winst
23	S	Stale + ŚniegL(0P) + 0.7*(OZ1 + OZ2 + OZ3), Wfin
24	S	Stale + 0.5*Śnieg + OZ1 + 0.7*(OZ2 + OZ3), Winst
25	S	Stale + 0.5*Śnieg + OZ1 + 0.7*(OZ2 + OZ3), Wfin
26	S	Stale + 0.7*(OZ1 + OZ2 + OZ3) + 0.5*ŚniegL(0P) + WiatrL, Winst
27	S	Stale + 0.7*(OZ1 + OZ2 + OZ3) + 0.5*ŚniegL(0P) + WiatrL, Wfin
28	S	Stale + 0.7*(OZ1 + OZ2 + OZ3) + 0.5*ŚniegP(0L) + WiatrP, Winst
29	S	Stale + 0.7*(OZ1 + OZ2 + OZ3) + 0.5*ŚniegP(0L) + WiatrP, Wfin

## PARAMETRY TARCICY

SNr: Sprawdzenie nr (1 = moment i siła osiowa, 2 = siła poprzeczna)

CSI: Złożony Index Naprężeń, KO: Kombinacja obciążeń, KLU : Klasa Użytkowania

Grupa tarcicy	Od -Do	KO	SNr	kMod	gM	Rozimar	Klasa	Stężenie	Max	Różniące się dane
						mm		mm	CSI	KLU saC
Pas górny L 1	3- 11	4	1	0.80	1.30	45x 170	C24	500	0.65	
Pas górny L 1	3- 4	8	1	0.90	1.30	45x 170	C24	500	0.36	
Pas górny P 1	5- 4	9	1	0.90	1.30	45x 170	C24	500	0.37	
Pas górny P 1	5- 12	9	1	0.90	1.30	45x 170	C24	500	0.64	
Pas dolny 1	9- 7	9	1	0.90	1.30	45x 145	C24	3000	0.70	
Pas dolny 1	9- 1	8	1	0.90	1.30	45x 145	C24	3000	0.67	
Krzyżulec 1	4- 8	15	1	0.90	1.30	45x 95	C24	Nie	0.19	
Krzyżulec 1	4- 10	16	1	0.90	1.30	45x 95	C24	Nie	0.19	
Krzyżulec 2	2- 10	14	1	0.90	1.30	45x 95	C24	Nie	0.23	
Krzyżulec 2	6- 8	15	1	0.90	1.30	45x 95	C24	Nie	0.26	

UWAGA: Zmiana płytek kolczastych GNA20, T150 i M14 na inne wymaga uzgodnienia z autorem projektu (Art. 49 ust. 2 Pr. Aut.).

## ŁĄCZNIKI

Łącznik	Producent	Aprobata Techniczna
T150	Mitek	1020-CPD-070038938, DoPMIT-T150
GNA20	Mitek	1020-CPD-070038938, DoPGNA20-MIT

Węzeł Nr	Łącz. Typ	Rozmiar		Max Napręż.	Gwóźdź Il. Typ
		Szer.	Dług.		
1	T150	124	308	0.87	
2	GNA20	76	122	0.37	
3	GNA20	132	205	0.79	
4	GNA20	132	205	0.72	
5	GNA20	132	205	0.76	
6	GNA20	76	122	0.36	
7	T150	124	308	0.81	
8	GNA20	132	205	0.61	
9	GNA20	132	143	0.77	
10	GNA20	132	205	0.57	

Max tolerancja położenia łącznika: 5 mm

## DODATKOWE OBciążENIE SKUPIONE W KAŻDEJ KOMBINACJI OBciążEŃ (SGN).

Węzeł Wym.	Grupa tarcicy	KO Nr	Pion. N	Poz. N	Moment kNm
4	0 Pas górny P	1	728	0	0.00
		2	1071	0	0.00
		3	1071	0	0.00
		4	1133	0	0.00
		5	959	0	0.00
		6	746	0	0.00
		7	959	0	0.00
		8	1290	0	0.00
		9	1290	0	0.00
		10	-10	0	0.00
		11	539	0	0.00
		12	539	0	0.00
		13	539	0	0.00
		14	1227	0	0.00
		15	802	0	0.00
		16	1077	0	0.00
		17	864	0	0.00
1	1452 Pas górny L	11	1500	0	0.00
6	1446 Pas górny P	12	1500	0	0.00
11	100 Pas górny L	2	187	0	0.00
		3	23	0	0.00
		13	1500	0	0.00
12	-100 Pas górny P	2	23	0	0.00
		3	187	0	0.00

## MAX/MIN REAKCJE PODPOROWE (N) W STANIE GRANICZNYM NOŚNOŚCI

## Węzeł

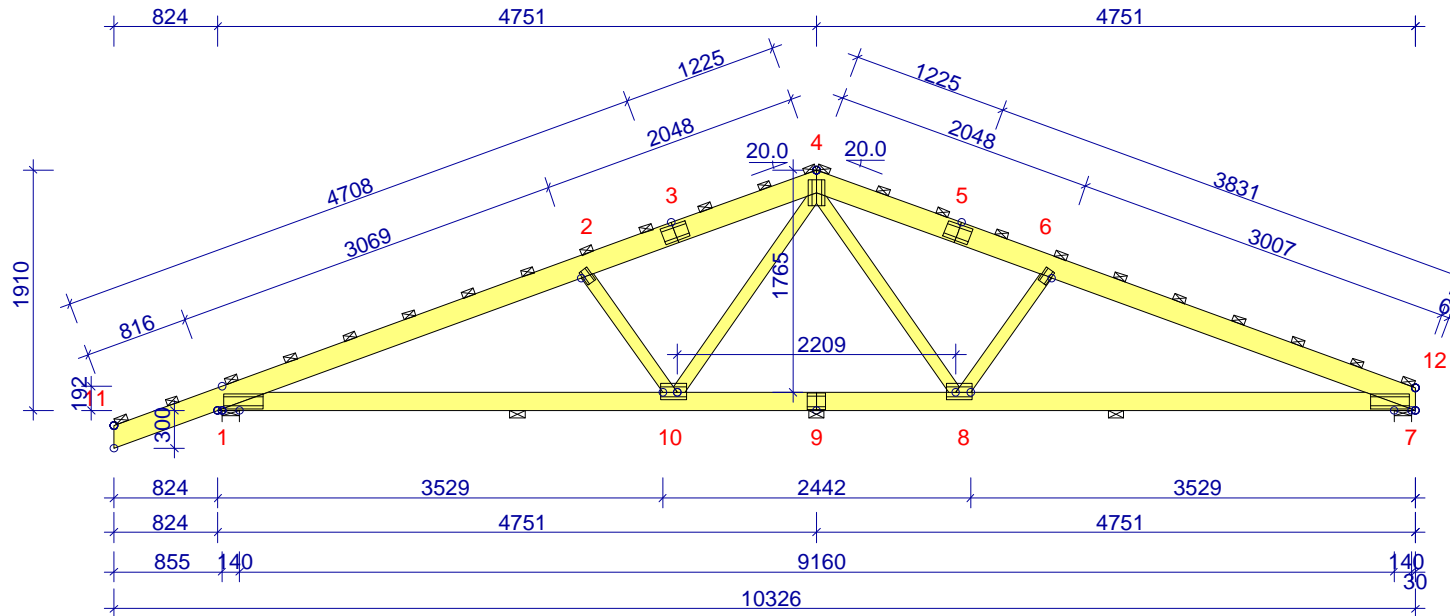
Nr	Kier.	KO St(Nr)	KO Dł(Nr)	KO Śr(Nr)	KO Kr(Nr)	KO Ch(Nr)
1	Poz Max:	0 ( 1)	0 ( 0)	0 ( 2)	-1797 (17)	0 (11)
	Min:	0 ( 1)	0 ( 0)	0 ( 2)	-31 (10)	0 (11)
1	Pion Max:	9734 ( 1)	0 ( 0)	15721 ( 4)	17399 ( 8)	8843 (13)
	Min:	9734 ( 1)	0 ( 0)	10558 ( 6)	1907 (10)	7433 (12)
7	Pion Max:	8645 ( 1)	0 ( 0)	13805 ( 4)	15648 ( 9)	7681 (12)
	Min:	8645 ( 1)	0 ( 0)	9712 ( 7)	1179 (10)	6271 (13)

Węzeł Nr	Aktualnie mm	CSI z płytka	Wymag. wiązara				Wymag. podp.	
			mm	KO	Pole	kc90	mm	KO
1	140	-	78	4	6210	1.50	0	
7	140	-	62	9	5490	1.50	0	

## MAKSYMALNE UGIĘCIE (mm) W STANIE GRANICZNYM UŻYTKOWANIA

Wiązara/ Pręt	Całkowite Pion	Poz	(KO)		KTO Dł		KTO Śr		KTO Kr		KTO Ch	
			Pion	Poz	Pion	Poz	Pion	Poz	Pion	Poz	Pion	Poz
7- 8	15.2	2.8 (19)	3.2	0.7	12.0	2.1	0.0	0.0	0.0	0.0	0.0	0.0
9	14.9	1.9 (19)	3.8	0.5	11.1	1.5	0.0	0.0	0.0	0.0	0.0	0.0
10- 1	14.8	0.8 (27)	3.4	0.2	11.4	0.6	0.0	0.0	0.0	0.0	0.0	0.0
3	13.9	2.8 (19)	3.6	0.7	10.3	2.1	0.0	0.0	0.0	0.0	0.0	0.0
4- 10	13.7	1.8 (19)	3.5	0.5	10.2	1.3	0.0	0.0	0.0	0.0	0.0	0.0
4- 8	13.6	1.9 (19)	3.5	0.4	10.2	1.5	0.0	0.0	0.0	0.0	0.0	0.0
4- 5	13.6	0.9 (19)	3.5	0.2	10.1	0.7	0.0	0.0	0.0	0.0	0.0	0.0
2- 10	13.4	2.1 (19)	3.4	0.6	10.0	1.5	0.0	0.0	0.0	0.0	0.0	0.0
6- 7	13.5	0.1 (19)	3.5	0.0	10.0	0.1	0.0	0.0	0.0	0.0	0.0	0.0

☒ POKAZANE KRZYŻULCE PODPARTE  
PATRZ ARKUSZ INFORMACYJNY ...

**INFORMACJE OGÓLNE:**

WIĄZAR ZAPROJEKTOWANY ZA POMOCĄ PROGRAMU  
KOMPUTEROWEGO "TRUSSCON", LIC.NR: 4428  
SIŁY ZOSTAŁY OBLICZONE ZGODNIE Z  
1 PRAWEM TEORII ODKSZTAŁCEŃ.  
NORMA TARCICY: PN-EN 1995-1-1:2004 + NA  
OBciążENIA: PN-EN 1991 + NA  
OBciążENIA ŚNIEGIEM: PN-EN 1991-1-3:2005 + NA  
OBciążENIA WIATREM: PN-EN 1991-1-4:2008 + NA

**USTAWIENIA OGÓLNE:**

GRUBOŚĆ TARCICY: (mm) 45  
ROZSTAWY WIĄZARÓW: (mm) 1000

**OBciążENIA (N/m<sup>2</sup>):**

ŚNIEG (WARTOŚĆ BAZOWA): 900  
WIATR (WARTOŚĆ BAZOWA): 805  
ZMIENNE: NR WOLNY  
1 250

OBC. STAŁE: PATRZ TABLICA TARCICY  
INNE OBciążENIA JAK NA WYDRUKU OBLICZEŃ

**REAKCJE PODPOROWE (N|kNm):**

WEZŁ NR	KIER.	KO St MAX	KO Śr MAX	KO Kr MAX	KO Kr MIN	PODP. MM
1	Poz	0	0	-1797	-31	
1	Pion	9734	15721	17399	1907	78
7	Pion	8645	13805	15648	1179	62

TOLERANCJA POŁOŻENIA ŁĄCZNIKA: 5 mm

TARCICA: GRUBOŚĆ 45 mm						ŁĄCZNIKI - OPRÓCZ NA DŁUGOŚĆ:					ŁĄCZNIKI - NA DŁUGOŚĆ:				
WEZŁ Od - Do	WYS. [mm]	KLASA	STĘŻ. mm	OBC. N/m <sup>2</sup>	CSI %	WEZŁ NR	PLYTKA TYP	SZER. [mm]	DŁUG. [mm]	CSI %	WEZŁ NR	PLYTKA TYP	SZER. [mm]	DŁUG. [mm]	CSI %
4-11	170	C24	500	787	65	1	T150	124	308	87	3	GNA20	132	205	79
4-12	170	C24	500	787	64	2	GNA20	76	122	37	5	GNA20	132	205	76
7-1	145	C24	3000	392	70	4	GNA20	132	205	72	9	GNA20	132	143	77
4-8	95	C24	Nie		19	6	GNA20	76	122	36					
4-10	95	C24	Nie		19	7	T150	124	308	81					
2-10	95	C24	Nie		23	8	GNA20	132	205	61					
6-8	95	C24	Nie		26	10	GNA20	132	205	57					

**MAX UGIĘCIE (mm):**

WEZŁ NR	PION.	POZ.	KO NR
7-8	15.2	2.3	29 (Wfin)
9	14.9	1.9	19 (Wfin)
12	-0.2	4.2	19 (Wfin)

INFORMACJE O UGIĘCIU W INNYCH WEZŁACH - PATRZ OBLICZENIA

MItek Industries Polska Sp. z o.o.  
ul. Powstańców 27 K, 79-200 Łanów  
tel. +48 74 342 50 00, fax. +48 74 342 50 21

NAZWA  
OBIEKTU Budynek Mieszkalny Jednorodzinny DC P213  
ADRES  
OBIEKTU Do adaptacji

TYTUŁ RYSUNKU Wiązar prefabrykowany G1

PROJEKTOWAŁ mgr inż. Józef Wolczański

OPRACOWAŁ mgr inż. A. Wydra

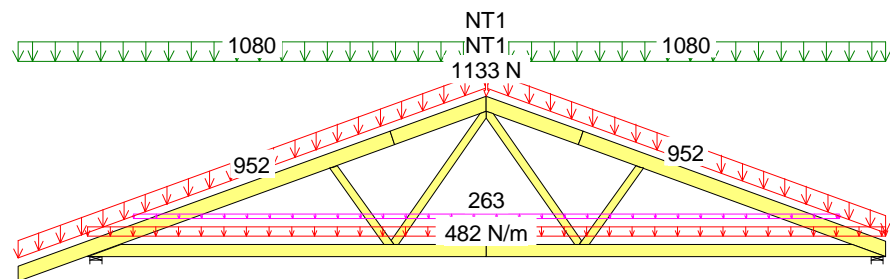
SPRAWDZIŁ

SKALA: 1:60(A4)

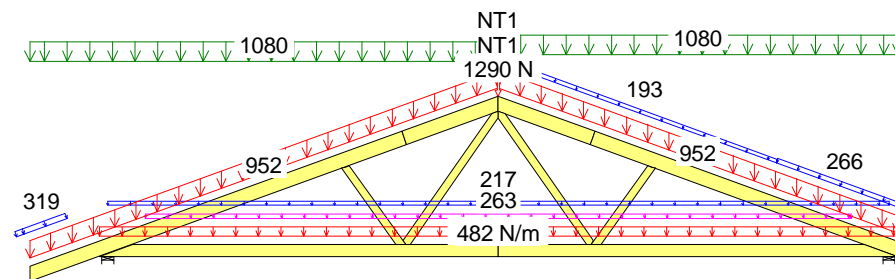
DATA: 2014-02-12

NR RYS.:

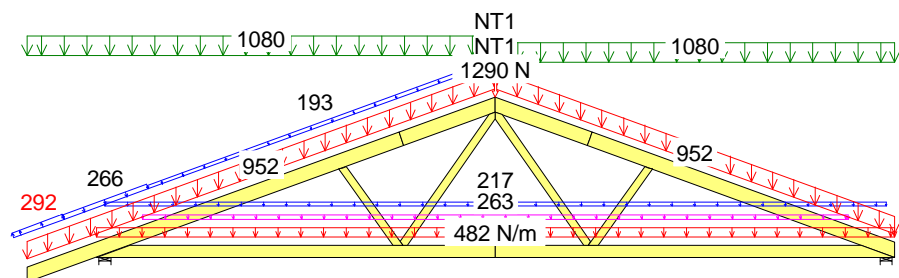
G1



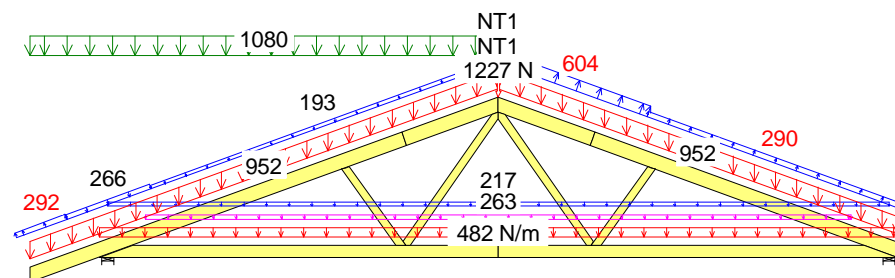
4 Śr. 1.15\*Stale + 1.5\*Śnieg + 1.05\*(OZ1 + OZ2 + OZ3)



9 Kr. 1.15\*Stale+1.5\*Śnieg+1.05\*(OZ1+OZ2+OZ3)+.9WiatrP(brakssania)



8 Kr. 1.15\*Stale+1.5\*Śnieg+1.05\*(OZ1+OZ2+OZ3)+.9WiatrL(brakssania)



14 Kr. 1.15\*Stale+1.05\*(OZ1+OZ2+OZ3)+1.5\*ŚniegL(OP)+0.9\*WiatrL

CZAS: 23.50

KOMBINACJE OBCIĄŻEŃ

Strona 1(2)

NR ZLECENIA  
NUMER RYSUNKU

DCP213-L

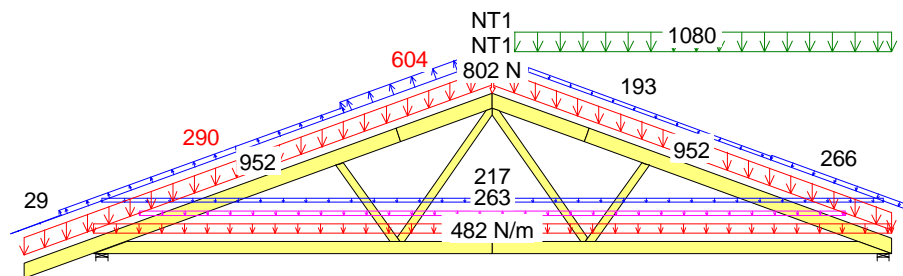
Budynek Mieszkalny Jednorodzinny DC P213  
Do adaptacji

Wiązark prefabrykowany G1

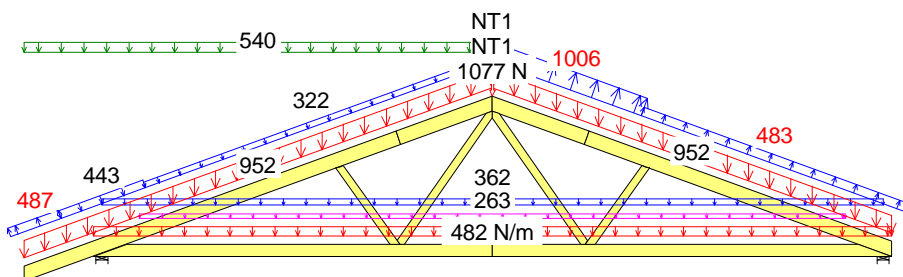
UWAGA: Zmiana płytek kolczastych GNA20, 1150 i M14 na inne wymaga uzgodnienia z autorem projektu (Art. 49 ust. 2 Pr. Aut.).

12

G1



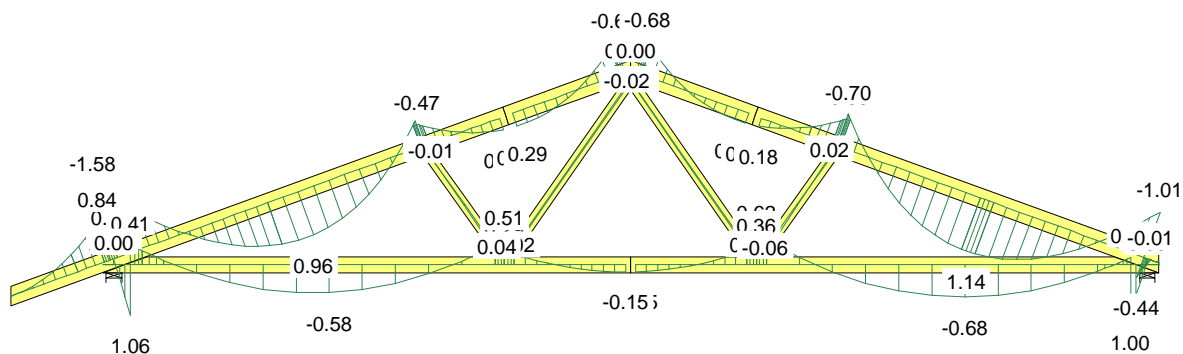
15 Kr 1.15\*Stale+1.05\*(OZ1+OZ2+OZ3)+1.5\*ŚniegP(0L)+0.9\*WiatrP



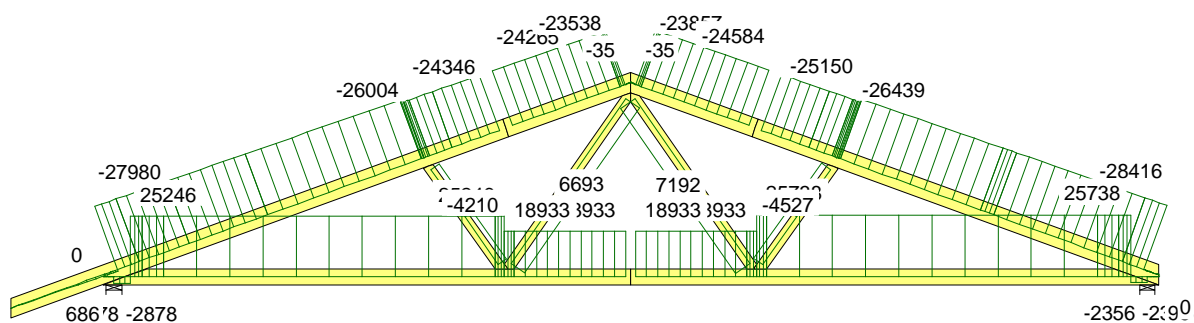
16 Kr 1.15\*Stale+1.05\*(OZ1+OZ2+OZ3)+0.75\*ŚniegL(0P)+1.5\*WiatrL

CZAS: 23.50

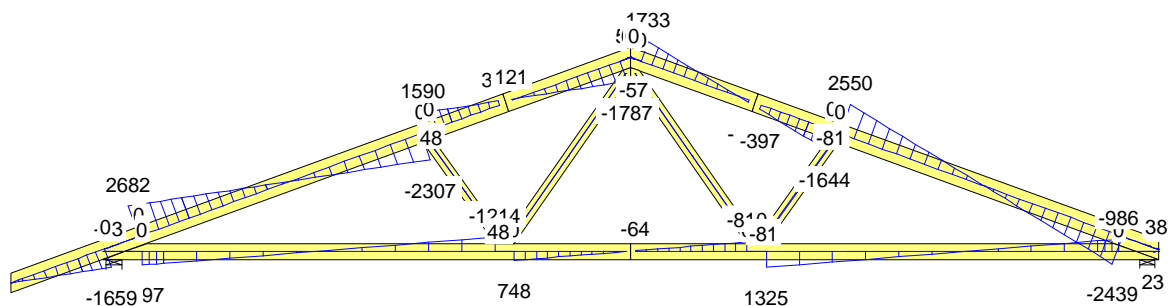
MOMENT



SIŁA OSIOWA

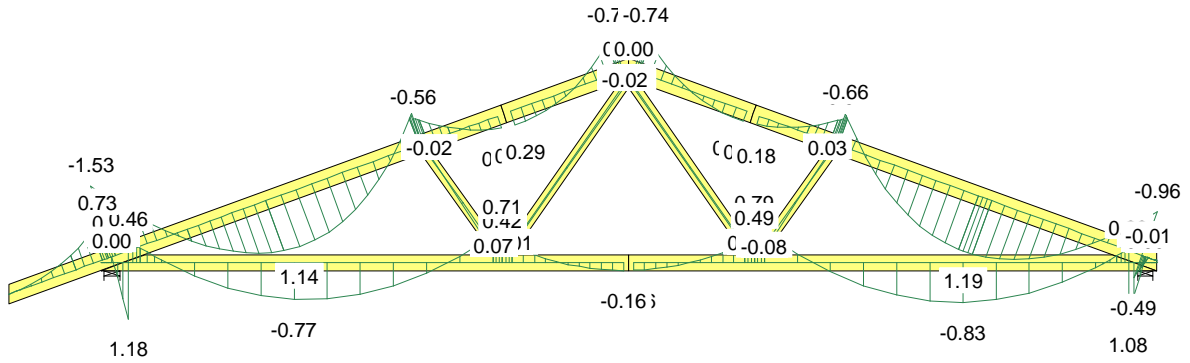


SIŁA POPRZECZNA

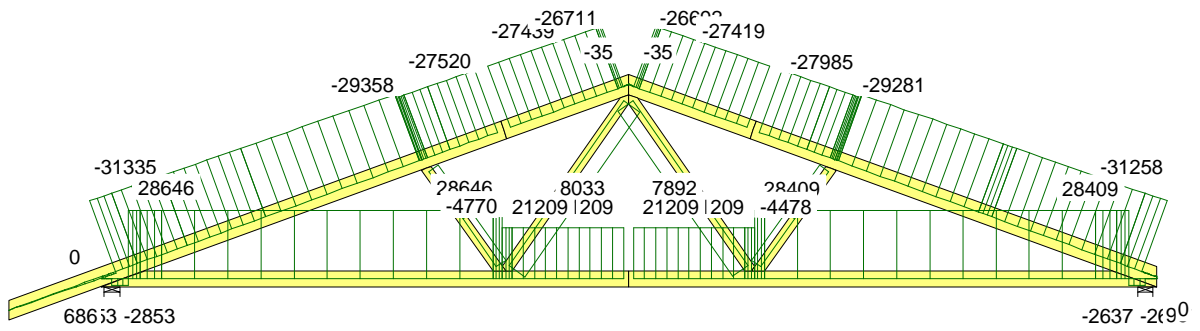


CZAS: 23.50

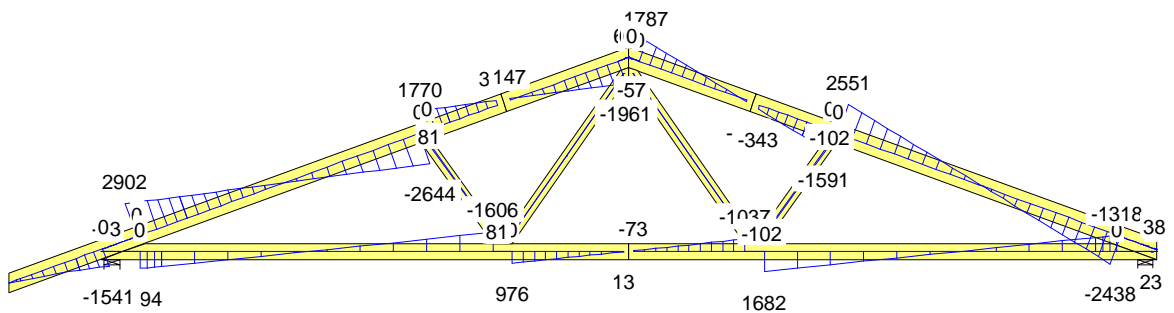
MOMENT



SIŁA OSIOWA

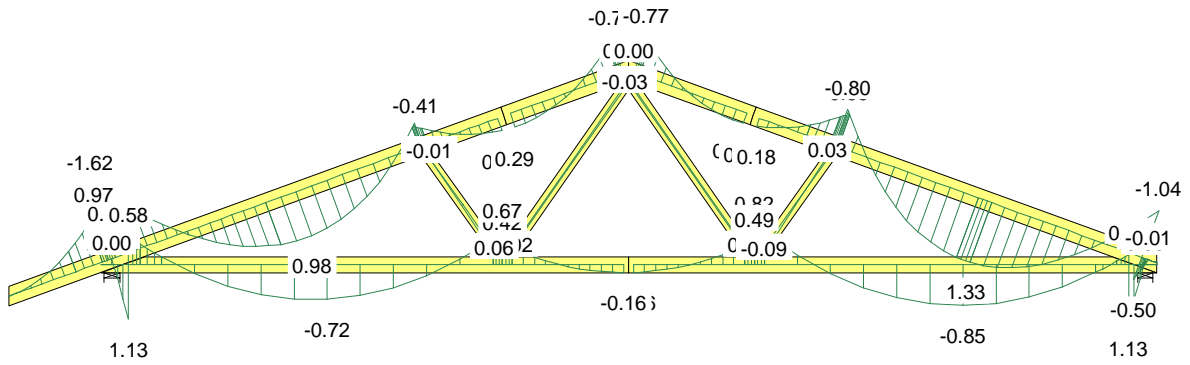


SIŁA POPRZECZNA

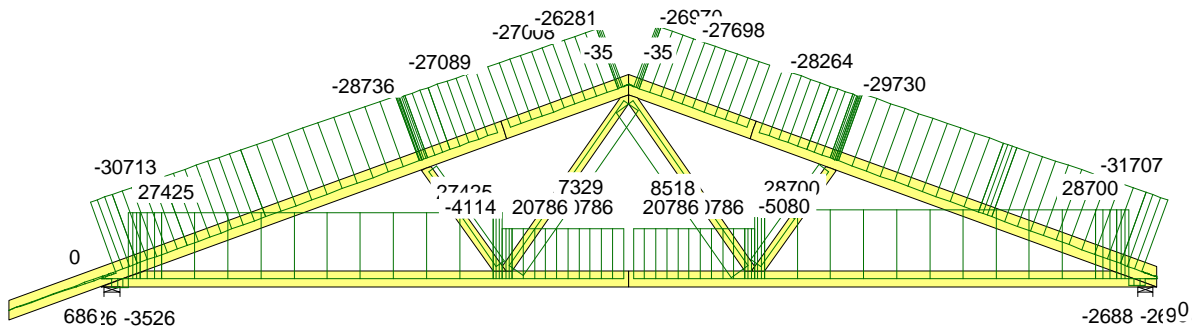


CZAS: 23.50

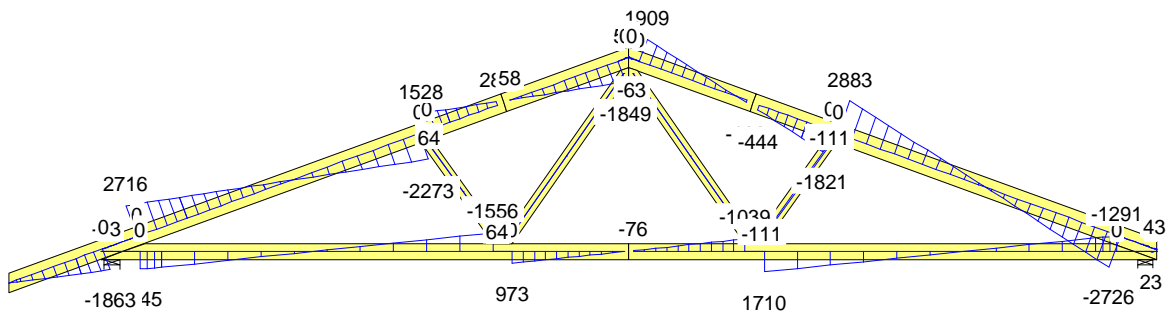
MOMENT



SIŁA OSIOWA



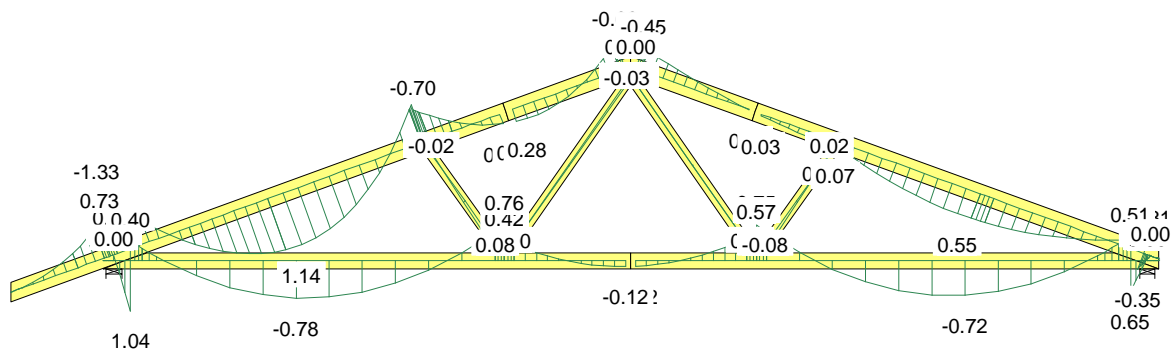
SIŁA POPRZECZNA



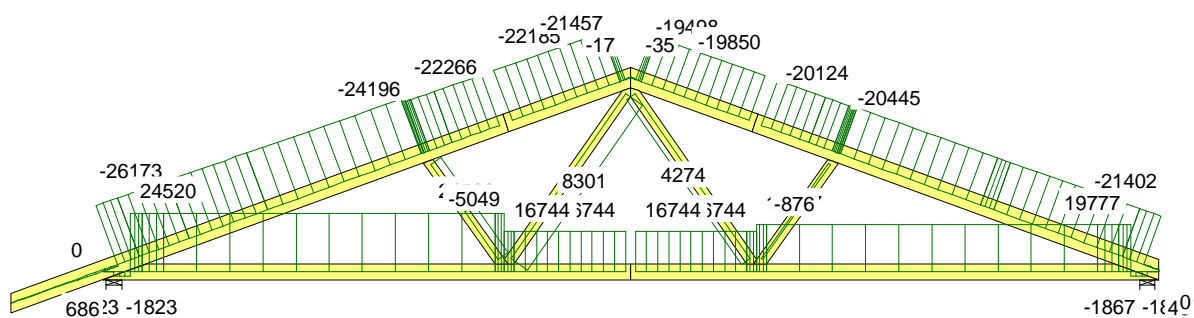
CZAS: 23.50



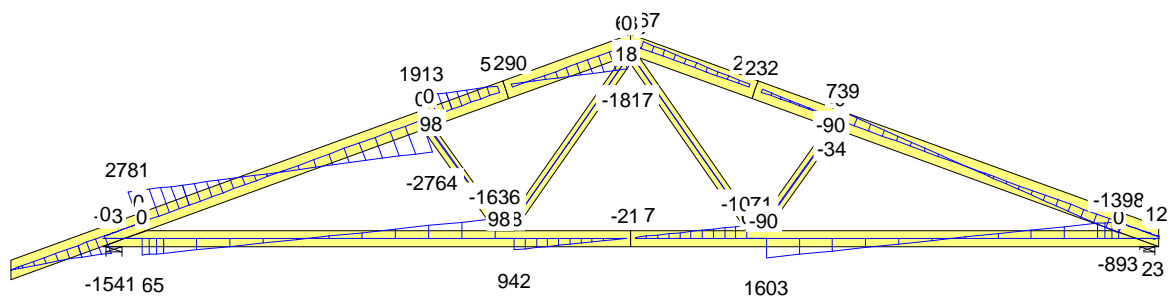
MOMENT



SIŁA OSIOWA

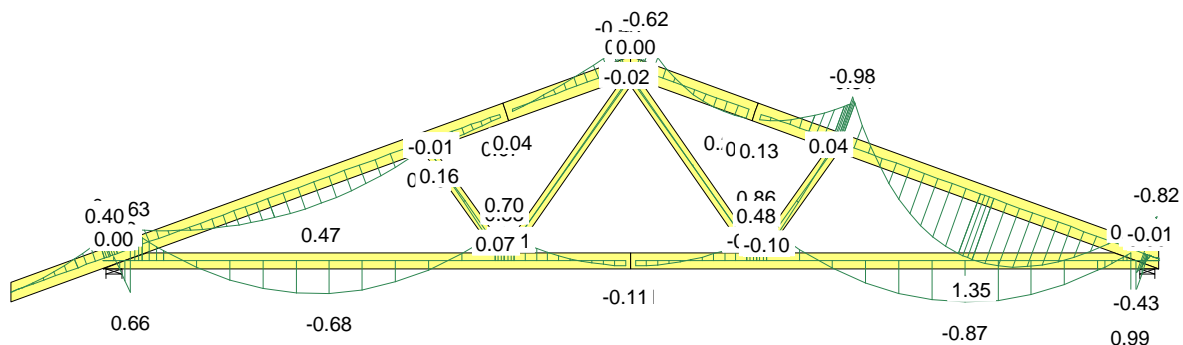


SIŁA POPRZECZNA

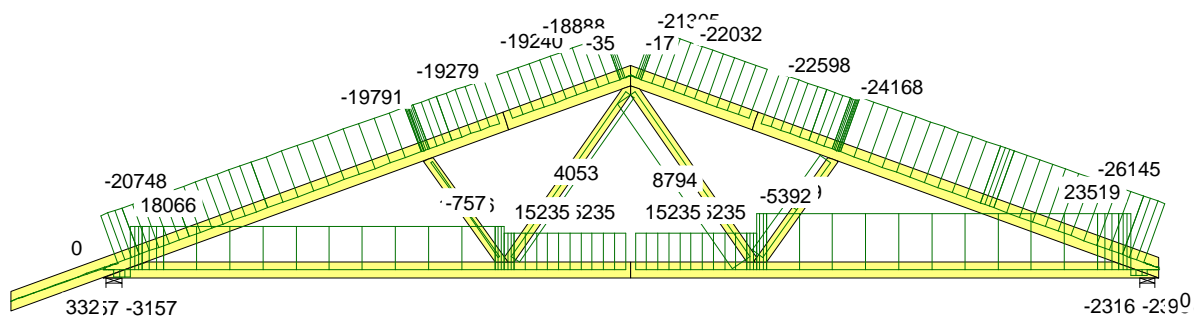


CZAS: 23.50

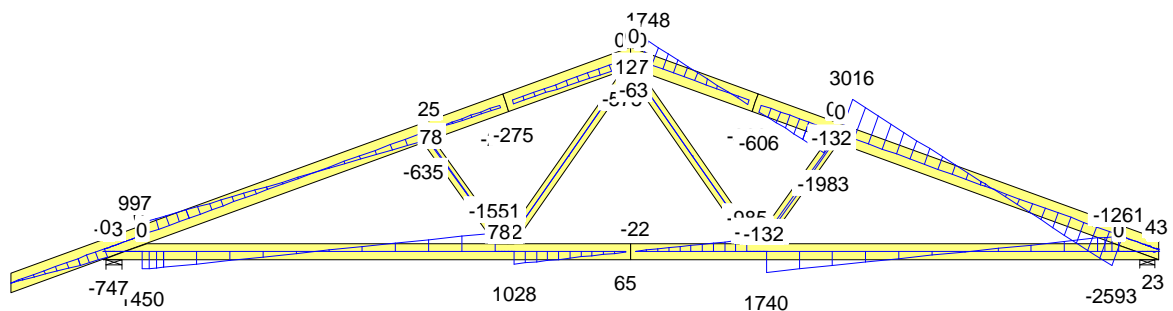
MOMENT



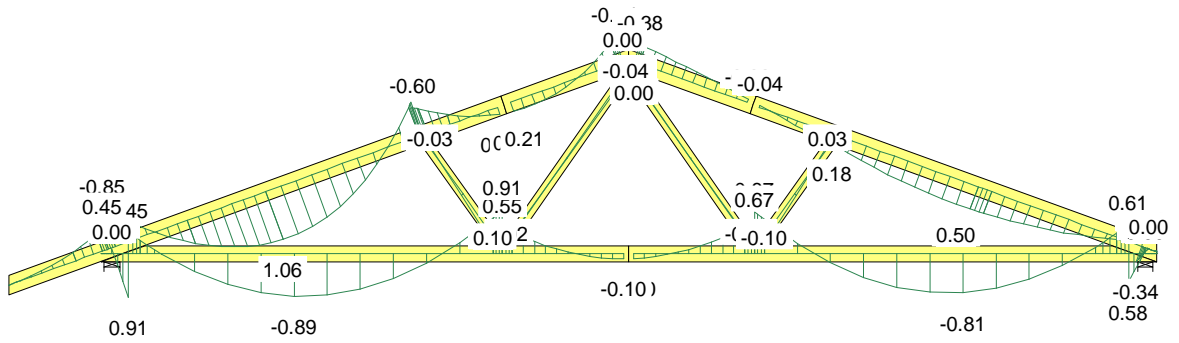
SIŁA OSIOWA



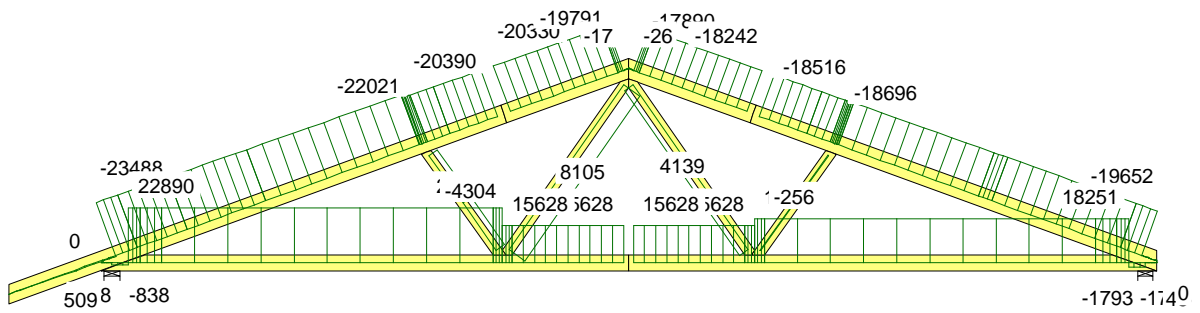
SIŁA POPRZECZNA



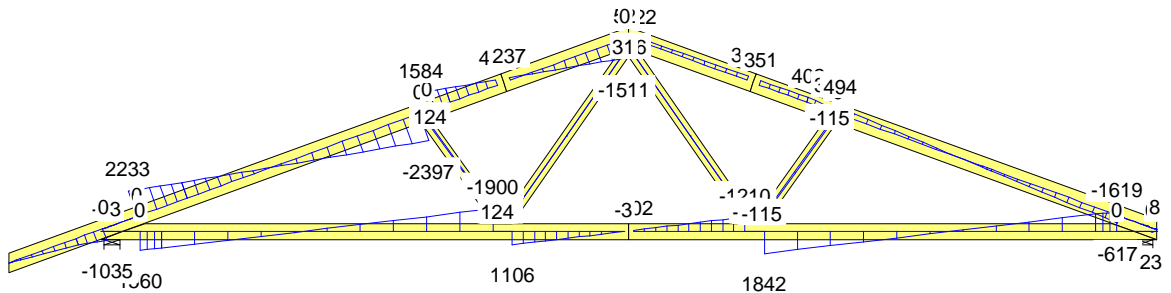
MOMENT



SIŁA OSIOWA



SIŁA POPRZECZNA



CZAS: 23.50

Józef Wołczański  
(imię i nazwisko)

Legnica, dn. 12.02.2014 r  
(data)

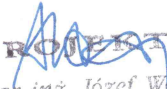
Nr ew. 62/82/LW  
(nr uprawnień)

DOŚ/BO/1117/01  
(nr członkowski izby zawodowej)

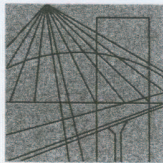
## Oświadczenie

projektanta lub osoby sprawdzającej projekt budowlany.

**Zgodnie z art. 20 ust. 4 Ustawy z dnia 7 lipca 1994 r. Prawo budowlane (tj. DZ. U. Nr 207 z 2003 r. poz. 2016 z póź. zm.) niniejszym oświadczam, że projekt wykonawczy konstrukcji dachu budynku mieszkalnego DCP213-L sporządzony w dniu 12.02.2014 r. ,został wykonany zgodnie z obowiązującymi przepisami oraz zasadami wiedzy technicznej.**

  
PROJEKTANT  
mgr inż. Józef Wołczański  
Upr. bud. z §6.3, §7, §13.1pkt.2  
Nr ew. 62/82/LW

.....  
(pieczęć wraz z podpisem)



DOLNOŚLĄSKA  
OKRĘGOWA  
I Z B A  
INŻYNIERÓW  
BUDOWNICTWA

Wrocław, dn. 2013-11-26

## ZAŚWIADCZENIE

Pan/Pani **Józef Wołczański**  
nazwisko rodowe .....  
miejsce zamieszkania **ul. Korralowa 7**  
**59-220 Legnica**

jest członkiem  
Dolnośląskiej Okręgowej Izby Inżynierów Budownictwa  
o numerze ewidencyjnym **DOŚ/BO/1117/01**  
i posiada wymagane ubezpieczenie od odpowiedzialności cywilnej.

Niniejsze zaświadczenie jest ważne  
od dnia **2014-01-01** do dnia **2014-12-31**

DOLNOŚLĄSKA OKRĘGOWA  
IZBA INŻYNIERÓW BUDOWNICTWA  
(pieczęć i podpis Przewodniczącego Rady DOIIB)  
*inż. Aleksander Nowak*  
Zastępca Przewodniczącego Rady

Termin ważności niniejszego zaświadczenia można sprawdzić  
na stronie [www.piiib.org.pl](http://www.piiib.org.pl) w zakładce „Lista członków”

50-114 Wrocław ul. Odrzańska 22, tel. +48 71 337-62-30, fax +48 71 337-62-40, www.dos.piiib.org.pl, e-mail: dos@dos.piiib.org.pl

## Gdzie zamówić wiązary?

### Autoryzowane zakłady prefabrykacji i punkty sprzedaży (wg kodów)

#### AUTORYZOWANE ZAKŁADY PREFABRYKACJI:

Nazwa firmy	Ulica	Kod	Miasto	telefon	e-mail
ERAGA	ul. Cienista 20 lok. 17	02-439	Warszawa	22 211 18 90	<a href="mailto:eraga@eraga.com.pl">eraga@eraga.com.pl</a>
N-DREWNO	Śniadówko 11A	05-180	Pomiechówek	783 542 565	<a href="mailto:biuro@ndrewno.pl">biuro@ndrewno.pl</a>
HATEK	ul. Tartaczna 71	06-102	Pułtusk	23 692 77 31	<a href="mailto:hatek@hatek.com.pl">hatek@hatek.com.pl</a>
WIĄZARY CZAPLICKI	Chmieleni Wielki 15	06-316	Krzynowłoga Mała	509 732 996	<a href="mailto:janusz.czapllicki@op.pl">janusz.czapllicki@op.pl</a>
WIĄZARY GK	ul. Sztynwałdzka 14	13-340	Biskupiec	570 333 971	<a href="mailto:biuro@wiazarygk.pl">biuro@wiazarygk.pl</a>
FH CASTOR	ul. Demokracji 4b	14-100	Ostróda	89 642 27 00	<a href="mailto:l.sieracki@castor.net.pl">l.sieracki@castor.net.pl</a>
ROMAN K&K Sp. z o.o.	ul. Wysockiego 8	17-100	Bielsk Podlaski	574 528 455	<a href="mailto:wiazary.roman@gmail.com">wiazary.roman@gmail.com</a>
DREW-INWEST	ul. Jana Kazimierza 2/2	34-360	Milówka	33 863 77 27	<a href="mailto:biuro@drew-inwest.pl">biuro@drew-inwest.pl</a>
F.U.H.P. CANADA SYSTEM	ul. Leśna 66	34-600	Limanowa	18 337 57 24	<a href="mailto:biuro@canada-system.pl">biuro@canada-system.pl</a>
SAWE	Niechobrz 923	36-047	Niechobrz k/ Rzeszowa	17 871 81 46	<a href="mailto:wojciechsikora@sawe.pl">wojciechsikora@sawe.pl</a>
PROFI-CAN	ul. Jaworzniak 12	42-595	Siemonia	32 287 66 59	<a href="mailto:profican@gmail.com">profican@gmail.com</a>
MT SYSTEM	ul. Częstochowska 16	42-283	Boronów	602 797 327	<a href="mailto:biuro@wiazarymt.pl">biuro@wiazarymt.pl</a>
ALDACH	ul. Żarnowiecka 58	42-445	Szczekociny	668 315 028	<a href="mailto:kontakt@aldach.pl">kontakt@aldach.pl</a>
WIĄZAR SYSTEM	ul. Wołczyńska 63B	46-264	Krzywiczyzny	77 414 14 68	<a href="mailto:kontakt@wiazar-system.pl">kontakt@wiazar-system.pl</a>
ZIMMERMANN	ul. Edmunda Strzeleckiego 4	47-133	Jemielnica	660 450 720	<a href="mailto:biuro@zimmermann-dach.pl">biuro@zimmermann-dach.pl</a>
WIĄZAR PLUS	ul. Miłoszycka 18	51-502	Wrocław	884 641 414	<a href="mailto:biuro@wiazar-plus.pl">biuro@wiazar-plus.pl</a>
STOLMAK	ul. Jana III Sobieskiego 19a	58-260	Bielawa	74 833 95 55	<a href="mailto:malwinamakles@gmail.com">malwinamakles@gmail.com</a>
WESTMALL	ul. Kościuszki 6a	59-230	Prochowice	76 858 56 86	<a href="mailto:westmall@westmall.com.pl">westmall@westmall.com.pl</a>
INTER-LERS	ul. Czarnieckiego 8	62-270	Kłeco k/ Gniezna	61 427 04 23	<a href="mailto:biuro@inter-lers.pl">biuro@inter-lers.pl</a>
WIĄZARY GÓRSKI	ul. XXX lecia 17	62-561	Ślesin	48 63 2704 387	<a href="mailto:sekretariat@wiazarygorski.pl">sekretariat@wiazarygorski.pl</a>
WIĄZARY BURKIETOWICZ	ul. Kaliska 47	63-430	Odołań k/ Ostrowa Wilk.	62 733 83 31	<a href="mailto:wiazary@burkietowicz.pl">wiazary@burkietowicz.pl</a>
BLACH-DEK	ul. Przemysłowa 7	64-200	Wolsztyn	68 384 25 21	<a href="mailto:konstrukcje@blachdek.com.pl">konstrukcje@blachdek.com.pl</a>
WIĄZARY LISIEWICZ	ul. Rozwojowa 14	66-100	Sulechów	502 080 236	<a href="mailto:konstrukcje@lisiewicz.com.pl">konstrukcje@lisiewicz.com.pl</a>
WIĄZARY LEWANDOWSKI	Świerkocin 30	66-460	Witnica	95 752 17 58	<a href="mailto:biuro@wiazary-lewandowski.pl">biuro@wiazary-lewandowski.pl</a>
KONSTRUKCYJNY.PL	ul. Kolejowa 1	67-400	Wschowa	600 332 985	<a href="mailto:biuro@konstrukcyjny.pl">biuro@konstrukcyjny.pl</a>
PARTNER	ul. Przyszłości 20	70-893	Szczecin	91 462 17 20	<a href="mailto:info@partner.szczecin.pl">info@partner.szczecin.pl</a>
KUDRA I SPÓŁKA	ul. Lubieszńska 6	72-006	Mierzyn k/ Szczecina	91 311 50 32	<a href="mailto:biuro@kudra.com.pl">biuro@kudra.com.pl</a>
WASCO VILLA	Stary Kraków 36/Kanin 17A	76-100	Sławno k/ Koszalina	59 810 82 99	<a href="mailto:biuro@wascovilla.pl">biuro@wascovilla.pl</a>
PPHU ROMAR	ul. Kolejowa 25A	78-630	Człopa	67 259 18 22	<a href="mailto:info@pphu-romar.pl">info@pphu-romar.pl</a>
COMPLEX	ul. Szeroka 4	83-330	Borkowo k/ Gdańska	58 685 88 00	<a href="mailto:borkowo@complex.gda.pl">borkowo@complex.gda.pl</a>
ZHUP ZDRAMET	ul. Zdrada 8A	84-100	Puck	58 673 82 81	<a href="mailto:kontakt@zdrabud.pl">kontakt@zdrabud.pl</a>
SZUWAŁA WIĄZARY	ul. Bydgoska 48	86-050	Solec Kujawski	602 665 634	<a href="mailto:biuro@szuwalawiazary.pl">biuro@szuwalawiazary.pl</a>
WPW INVEST	ul. Tylna 4C/5	90-364	Łódź	42 676 50 96	<a href="mailto:biuro@wpwinvest.pl">biuro@wpwinvest.pl</a>
DREWPROJEKT	ul. Zgierska 17	95-050	Konstantynów Łódzki	887 520 440	<a href="mailto:drewprojekt@o2.pl">drewprojekt@o2.pl</a>
MABUDO	ul. Ceramiczna 8	98-220	Zduńska Wola	43 823 41 41	<a href="mailto:domy@mabudo.pl">domy@mabudo.pl</a>
WIĄZAR DACH	Nowa Wieś 54A	98-275	Brzeźno	605 601 004	<a href="mailto:wiazar.dach@gmail.com">wiazar.dach@gmail.com</a>
TARTAK J.W. WITKOWSCY	Rychłowice 21B	98-300	Wieluń	43 842 86 00	<a href="mailto:kontakt@wiazar.pl">kontakt@wiazar.pl</a>
HANTVERKARPOOLEN	Kocierzew Południowy 104A	99-414	Kocierzew Płd. k/Łowicza	46 837 20 12	<a href="mailto:biuro@twojdachtwojdom.com">biuro@twojdachtwojdom.com</a>
<b>BIURA HANDLOWO-PROJEKTOWE</b>					
Nazwa firmy	Ulica	Kod	Miasto	telefon	e-mail
INTER-LERS o/ Lublin	ul. Wojciechowska 7	20-704	Lublin	606 970 683	<a href="mailto:wyceny@inter-lers.pl">wyceny@inter-lers.pl</a>
SAWE	Al. Niepodległości 10	23-200	Kraśnik Lubelski	606 650 199	<a href="mailto:krasnik@sawe.pl">krasnik@sawe.pl</a>
N-DREWNO	Borów Kolonia 61A	24-350	Chodel	783 542 565	<a href="mailto:biuro@ndrewno.pl">biuro@ndrewno.pl</a>
WIĄZAR SYSTEM o/Śląsk	ul. Strzelców Bytomskich 87B	41-914	Bytom	530 308 513	<a href="mailto:slask@wiazar-system.pl">slask@wiazar-system.pl</a>
DREW-INWEST o/Bielsko-Biała	ul. Ks. Londzina 57	43-382	Bielsko-Biała	33 443 28 55	<a href="mailto:konstruktor@drew-inwest.pl">konstruktor@drew-inwest.pl</a>
WIĄZAR-SYSTEM o/Wrocław	ul. Kobierzycka 10 3 piętro	52-315	Wrocław	530 303 477	<a href="mailto:m.waniak@wiazar-system.pl">m.waniak@wiazar-system.pl</a>
WIĄZARY BURKIETOWICZ	ul. Wincentego Pola 10	58-500	Jelenia Góra	609 408 408	<a href="mailto:m.myrlak@burkietowicz.pl">m.myrlak@burkietowicz.pl</a>
WIĄZAR-SYSTEM o/Legnica	ul. Jaworzyńska 261 p. 18	59-220	Legnica	530 305 183	<a href="mailto:k.lindmajer@wiazar-system.pl">k.lindmajer@wiazar-system.pl</a>
INTER-LERS o/Poznań	ul. Kopanina 28/32	60-105	Poznań	72 888 83 53	<a href="mailto:poznan@inter-lers.pl">poznan@inter-lers.pl</a>
ROMAR o/ Poznań	ul. Marcelesińska 100/87	60-324	Poznań	61 226 82 22	<a href="mailto:poznan@pphu-romar.pl">poznan@pphu-romar.pl</a>
WIĄZARY BURKIETOWICZ	ul. 5 stycznia 2/2	64-200	Wolsztyn	68 384 27 20	<a href="mailto:a.przadka@burkietowicz.pl">a.przadka@burkietowicz.pl</a>
WIĄZARY SZUWAŁA o/ Pomorze	Ul. Gdańska 1A	83-304	Przodkowo	666 377 388	<a href="mailto:konstruktor@szuwalawiazary.pl">konstruktor@szuwalawiazary.pl</a>
INTER-LERS o/Bydgoszcz	ul. Wojska Polskiego 8	85-171	Bydgoszcz	52 320 29 23	<a href="mailto:bydgoszcz@inter-lers.pl">bydgoszcz@inter-lers.pl</a>

**Aktualną mapę z zakładami można zobaczyć na:**  
[http://www.dachymitek.pl/produkceni\\_mapa.htm](http://www.dachymitek.pl/produkceni_mapa.htm)