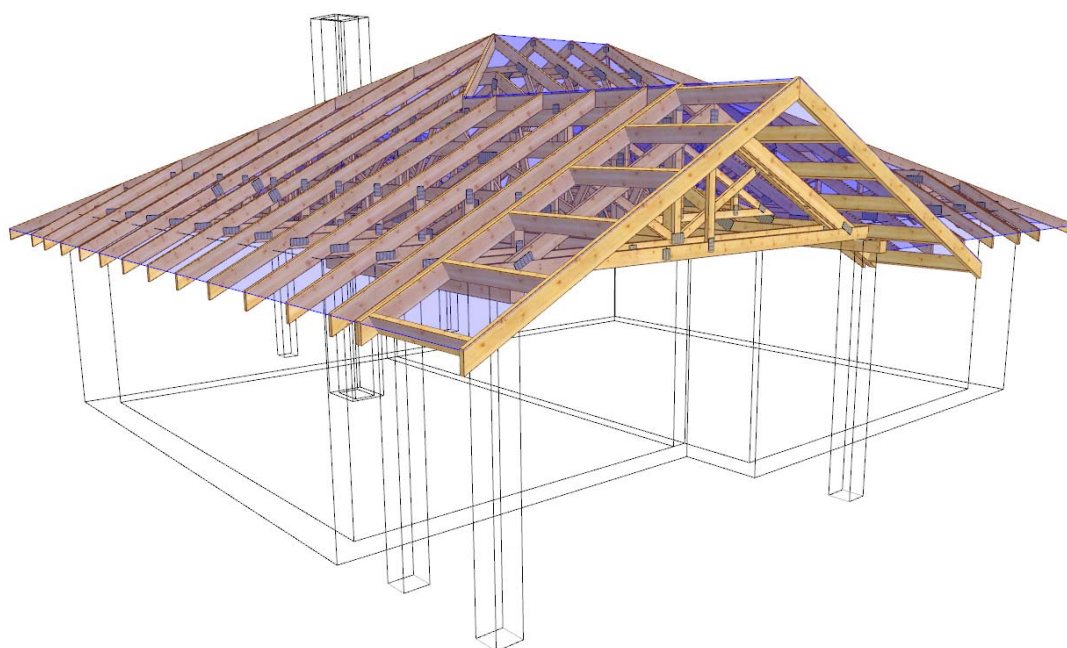
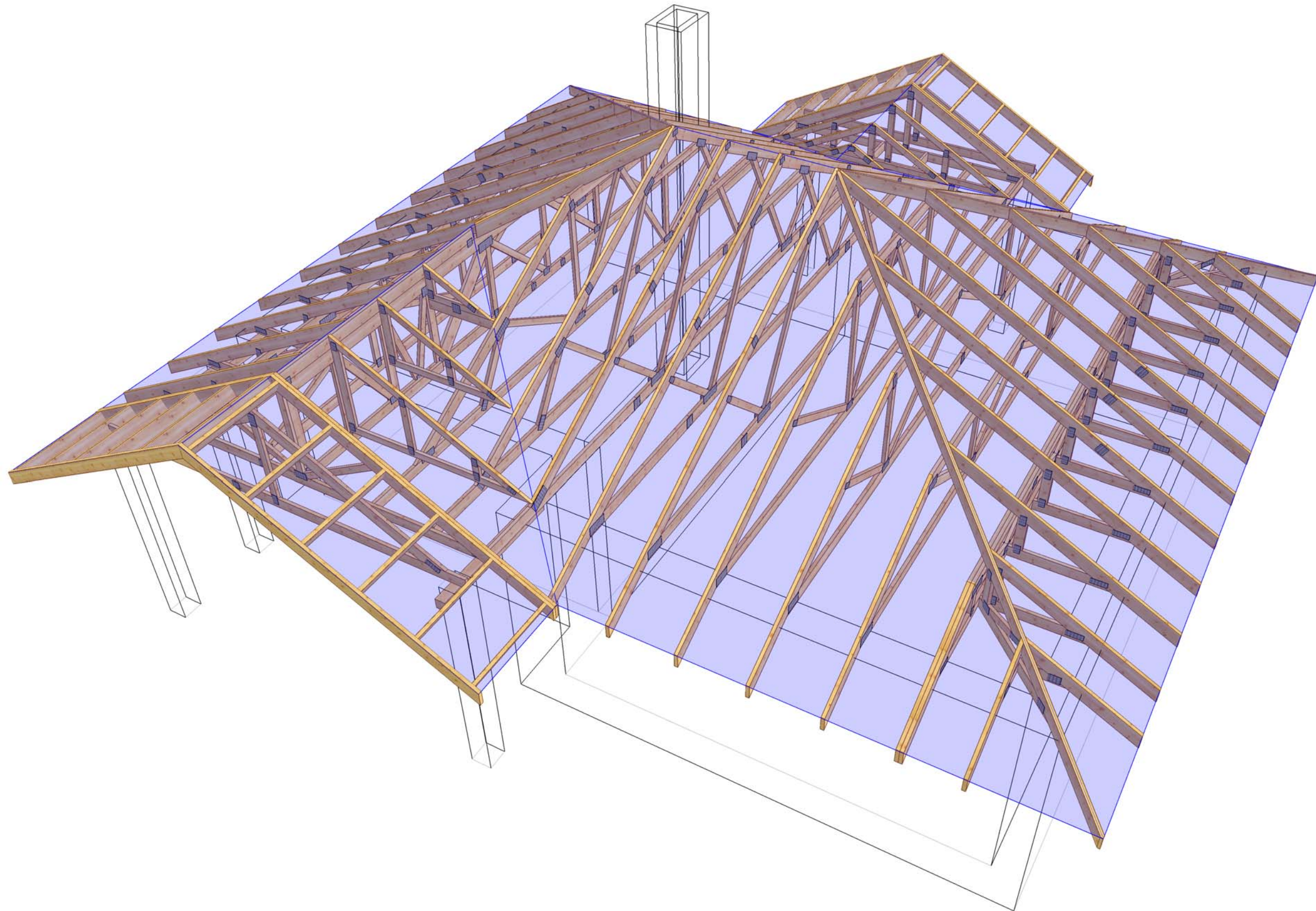



## PROJEKT PREFABRYKOWANEJ WIĘZBY DACHOWEJ

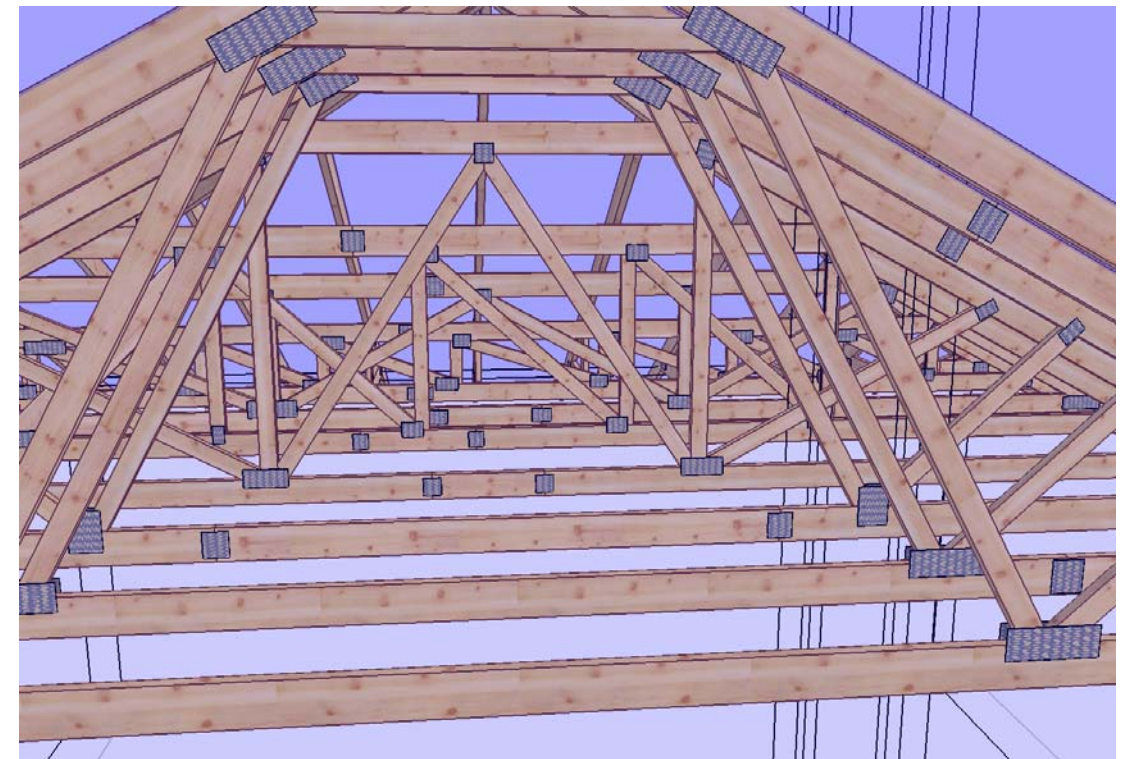
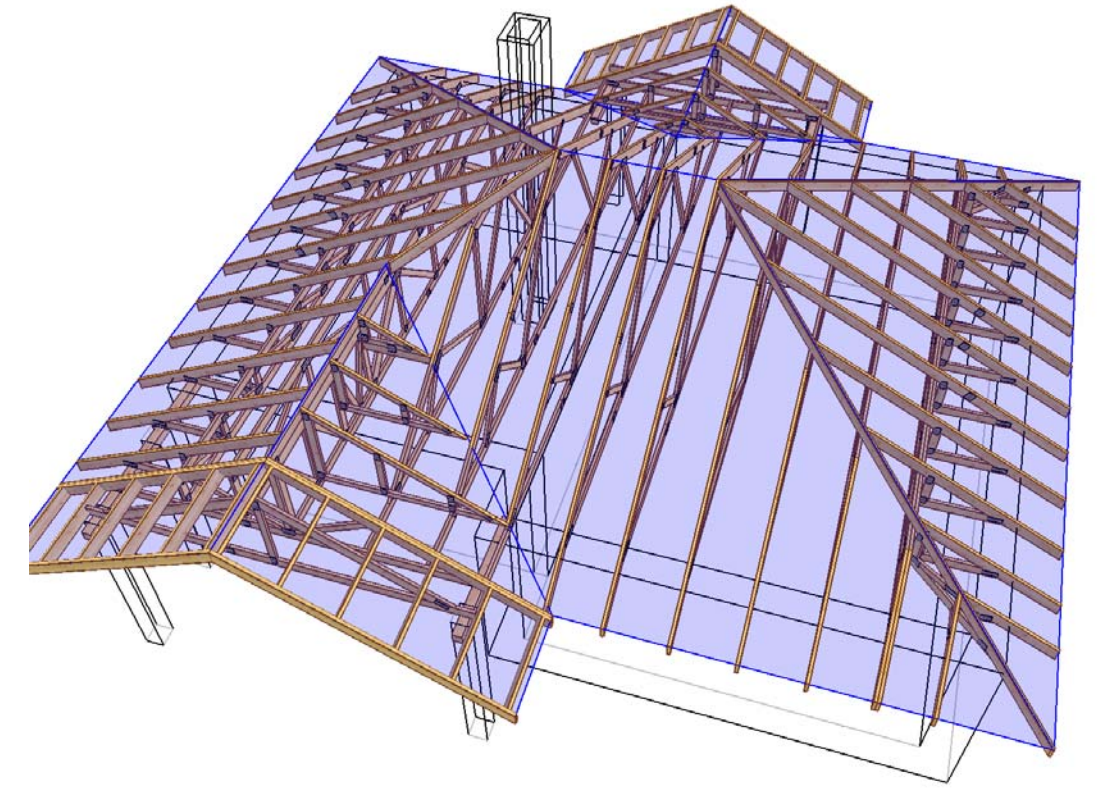
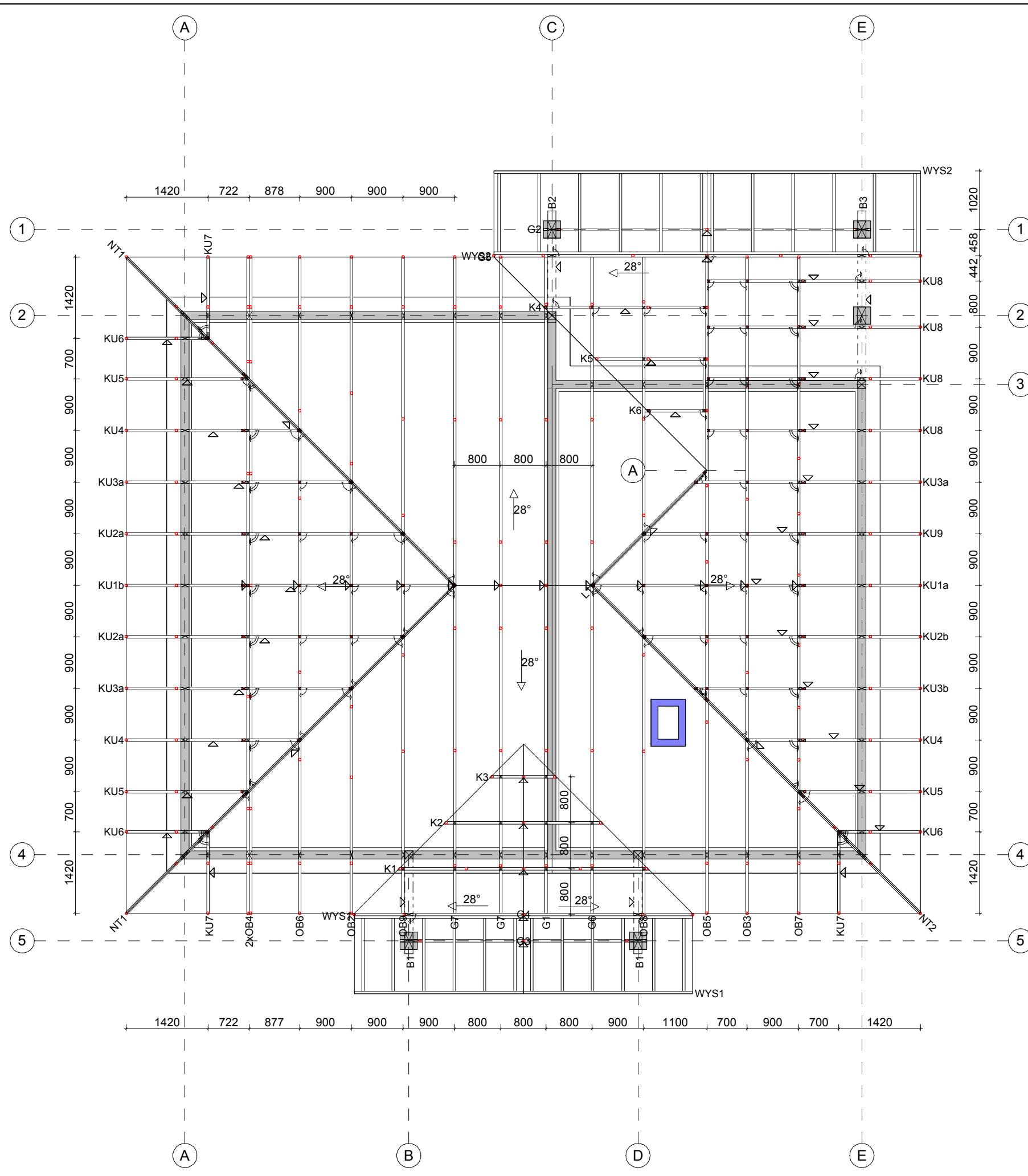
# DCB88 LUCIA

WIĄZARY Z LITEGO DREWNA ŁĄCZONE PŁYTKAMI KOLCZASTYMI





|   |                           |             |                     |
|---|---------------------------|-------------|---------------------|
|  | NAZWA OBIEKTU             | LUCIA DCB88 |                     |
|   | ADRES OBIEKTU             |             |                     |
| TYTUŁ RYSUNKU   | RZUT KONSTRUKCJI DACHU    |             |                     |
| PROJEKTOWAŁ   | mgr inż. Józef Wolczański |             | SKALA:              |
| OPRACOWAŁ   | mgr inż. Rafał Dudziński  |             | DATA:<br>2013-01-03 |
| SPRAWDZIŁ   |                           |             | NR RYS.:            |



|               |                           |             |            |
|---------------|---------------------------|-------------|------------|
|               | NAZWA OBIEKTU             | LUCIA DCB88 |            |
|               | ADRES OBIEKTU             |             |            |
| TYTUŁ RYSUNKU | RZUT KONSTRUKCJI DACHU    |             |            |
| PROJEKTOWAŁ   | mgr inż. Józef Wolczański | SKALA:      | 1:75       |
| OPRACOWAŁ     | mgr inż. Rafał Dudziński  | DATA:       | 2013-01-03 |
| SPRAWDZIŁ     |                           | NR RYS.:    |            |

UWAGA: Zmiana płytek kolczastych GNA20, T150 i M14 na inne wymaga uzgodnienia z autorem projektu (Art. 49 ust. 2 Pr. Aut.).

## Jak zamówić wiązary prefabrykowane?

1. Zamówienie na wiązary należy złożyć w licencjonowanym zakładzie prefabrykacji (wykaz na ostatniej stronie projektu), najlepiej w terminie od jednego do trzech miesięcy przed ukończeniem ścian i stropów.
2. Wszystkie materiały, w tym drewno, łączniki, płytki kolczaste, impregnat, zapewnia zakład prefabrykacji. Cena wiązarów obejmuje koszt wszystkich niezbędnych elementów.
3. Wszystkie obliczenia oparte są na parametrach łączników MiTek. Autor projektu nie wyraża zgody na zastosowanie innych płytek kolczastych.
4. Wszystkie płytki kolczaste firmy MiTek są, zgodnie z normą, oznakowane własnym znakiem identyfikacyjnym. Jest on na stałe wytłoczony na płytkach, co służy późniejszej weryfikacji.
5. Lista autoryzowanych zakładów oraz ich punktów dystrybucji znajduje się na końcu projektu.
6. Montaż konstrukcji trwa od jednego do kilku dni.
7. Wiazary można zamówić w fabryce w dwóch wariantach:
  - a) z montażem wykonanym przez producenta,
  - b) z własnym montażem Zamawiającego.
8. Dokumentacja produkcyjna do tego projektu znajduje się w każdym autoryzowanym zakładzie prefabrykacji.
9. Prezentację trójwymiarową konstrukcji (wizualizacja) można pobrać ze strony [www.dachymitek.pl/projekty-typowe.php](http://www.dachymitek.pl/projekty-typowe.php)

### INFORMACJA DLA ADAPTATORÓW

Prosimy wszystkich o kontakt z Mitek Industries Polska

– tel. 76-8628988, e-mail: [biuro@mitek.pl](mailto:biuro@mitek.pl)

Informacje dotyczące wyników obliczeń (np. reakcje podporowe), kopie projektów do pozwolenia na budowę, aktualne zaświadczenie z Izby Inżynierów Budownictwa itp.

**Więcej informacji - [www.dachymitek.pl/adaptacje](http://www.dachymitek.pl/adaptacje)**

# OPIS TECHNICZNY

## 1. Przedmiot opracowania

Niniejsze opracowanie obejmuje projekt wykonawczy konstrukcji dachu, budynku jednorodzinnego DCB88 LUCIA. Zgodnie z interpretacją ustawy projekt przeznaczony do wielokrotnego zastosowania (tzw. projekt gotowy), po przystosowaniu do warunków konkretnej inwestycji, może stanowić projekt architektoniczno-budowlany w rozumieniu art. 34 ust. 3 pkt 2 ustawy z dnia 7 lipca 1994 r. Prawo budowlane (Dz. U. z 2000 r., Nr 106, poz. 1126 z późn. zm.), będący częścią projektu budowlanego zatwierdzanego w decyzji o pozwoleniu na budowę.

## 2. Podstawa opracowania

Niniejszy projekt opracowano w oparciu o:

- Obowiązujące przepisy i normy budowlane oraz oprogramowanie inżynierskie RoofCon/TrussCon
- Katalog techniczny systemu mocowania firmy „MULTIGRIP”.

### 2.1 Normy i aprobaty:

- PN-EN 1990:2004/A1:2008 Eurokod -- Podstawy projektowania konstrukcji
- PN-EN 1991-1-1:2004/Ap1:2010 Eurokod 1: Oddziaływania na konstrukcje -Ciężar objętościowy, ciężar własny, obciążenia użytkowe w budynkach
- PN-EN 1991-1-3:2005/AC:2009 Eurokod 1: Oddziaływania na konstrukcje - Obciążenie śniegiem
- PN-EN 1991-1-4:2008/Ap2:2010 Eurokod 1: Oddziaływania na konstrukcje -- Oddziaływania wiatru
- PN-EN 1995-1-1:2010 Eurokod 5 -- Projektowanie konstrukcji drewnianych -- Część 1-1: Postanowienia ogólne -- Reguły ogólne i reguły dotyczące budynków
- PN-EN 14250 Wymagania produkcyjne dotyczące prefabrykowanych elementów konstrukcyjnych łączonych płytkami kolczastymi.
- Deklaracja parametrów płytek zgodnie z EN14545.

## 3. Ogólne dane o rozwiązaniach konstrukcyjno - materiałowych.

Główną konstrukcję dachu zaprojektowano z drewnianych, prefabrykowanych wiązarów trójkątnych o maksymalnej rozpiętości w osi podpór 9,26 m i maksymalnym poprzecznym rozstawie osiowym 90 cm. Tarcica klasy C24 o grubości 45 mm . Połączenia elementów (słupki, krzyżulce, pasy) wiązarów zaprojektowano na płytki kolczaste GNA20 i T150. Połączenia montażowe elementów konstrukcji dachu projektuje się z ocynkowanych łączników asortymentu firmy „MULTIGRIP”.

### 3.1 Odporność na korozję biologiczną i ochrona p. pożarowa.

Projektowana konstrukcja należy do pierwszej klasy zagrożenia korozją biologiczną zgodnie z EN 335-1. Dla klasy tej wystarczy naturalna odporność drewna. Wszystkie elementy konstrukcyjne projektuje się z drewna sosnowego klasy C-24, suszonego do wilgotności 18%. Ze względu na ochronę p. poż. stopień palności drewna obniżyć przez zastosowanie powierzchniowych środków ogniochronnych np. Ogniochron lub Fobos.

#### **4. Wymagania dotyczące produkcji wiązarów łączonych płytkami kolczastymi**

Wiązary należy wykonać zgodnie z normą PN-EN 14250. Płytki kolczaste wciskać w drewno za pomocą specjalistycznych urządzeń - pras hydraulicznych, na stolikach lub stołach montażowych w zakładzie prefabrykacji.

#### **5. Połączenie wiązara z podwaliną**

Połączenie kratownic z podwaliną zaprojektowano za pośrednictwem kątowników HD 90 90 w ilości 2szt./węzeł. Mocowanie kątownika do podwaliny za pomocą gwoździ pierścieniowych 4x40 w ilości 10 szt./skrzydełko. Kątowniki łączyć z dźwigarem gwoździami pierścieniowymi 4.0x40 w ilości 10 szt./skrzydełko,

#### **7. Stężenia ukośne**

Stężenia ukośne zaprojektowano z elementów drewnianych o przekroju 25x100 mm. Stężenia te mocować w każdym węźle gwoździami pierścieniowymi 3.75 x 80 w ilości 3szt./węzeł.

#### **8. Stężenia wzdłużne**

Stężenia wzdłużne zaprojektowano z elementów drewnianych o przekroju 25x100 mm. Stężenia te mocować w każdym węźle gwoździami pierścieniowymi 3.75x80 w ilości 3szt./węzeł.

#### **9. Wytyczne montażu konstrukcji**

- Wiązary należy montować dźwigiem z wykorzystaniem trawersu lub odpowiedniego zawiesia .
- Montaż wiązarów rozpocząć od dwóch wiązarów usztywnionych poprzecznie stężeniami.
- Kolejnewiązary należy montować łącząc je z poprzednimi za pomocą stężeń.
- Nie podpuszcza się obciążania elementów konstrukcji dachu (składowania materiałów pokrycia) w trakcie wykonywania prac dekarских ponad wartości przewidziane w projekcie konstrukcji.
- Miejsca styku (oparcia) konstrukcji drewnianej z elementami betonowymi lub stalowymi należy zabezpieczyć poprzez przełożenie warstwą izolacji.
- W trakcie montażu konstrukcji dachu i wykonywaniu pokrycia dachowego należy uwzględnić (zgodnie z projektem architektonicznym) sposób wentylacji przestrzeni dachowej i odwodnienia połaci. Do wykonywania połączeń elementów konstrukcji należy stosować śruby i gwoździe ocynkowane.
- Prace montażowe należy wykonywać pod nadzorem osoby posiadającej odpowiednie uprawnienia budowlane oraz zgodnie z przepisami BHP dotyczącymi montażu elementów wielkowymiarowych i prac na wysokości.

Opracował:

mgr inż. Rafał Dudziński

| <b>Zestawienie obciążeń dopuszczalnych dla wiązarów</b> |   |  |
|---|---|--|
|   | <b>Pas górny</b>  | Obciążenie charakterystyczne ( kN/m <sup>2</sup> ) |
| 1.  | Dachówka cementowa  | 0,540  |
| 2.  | Łaty 40x60 mm   | 0,066  |
| 3.  | Kontrłata 25x50 mm  | 0,008  |
| 4.  | Folia wstępnego krycia  | 0,002  |
| 5.  | Wełna mineralna 20 cm   | 0,200  |
| 6.  | Folia paroszczelna  | 0,002  |
|   | <b>suma:</b>  | <b>0,818</b>                                       |
|   | <b>Pas dolny</b>  | Obciążenie charakterystyczne ( kN/m <sup>2</sup> ) |
| 1.  | Obciążenie użytkowe   | 1,500  |
| 2.  | Deskowanie 3,0cm  | 0,195  |
| 3.  | Wełna mineralna 30 cm   | 0,300  |
| 4.  | Płyta GFK na ruszcie  | 0,170  |
|   | <b>suma:</b>  | <b>2,165</b>                                       |
| <b>Obciążenie śniegiem</b>                              |   |  |
| 1.  | Wartość charakterystyczna obciążenia śniegiem sk ( kN/m <sup>2</sup> ) Strefa 2 | 0,9  |
| 2.  | Współczynnik ekspozycji Ce  | 1,2  |
| <b>Obciążenie wiatrem</b>                               |   |  |
| 1.  | Kategoria terenu  | 1  |
| 2.  | Strefa 2  | $q_{b,0} = 0,42 \text{ kN/m}^2$                    |
| 3.  | Wysokość nad poziomem morza.  | 300 m n. p. m.                                     |
| 4.  | Wysokość budynku do kalenicy.   | 6,21 m   |

**Obliczeń więzara dokonano przy użyciu programu komputerowego**

Wersja : 2012 SR2

Program opracowany przez: Construction Software Center Europe (tel +46 910-87930)  
 Box 709  
 S-931 27 Skellefteå, SWEDEN

**OBLICZENIA WYKONANE PRZEZ**

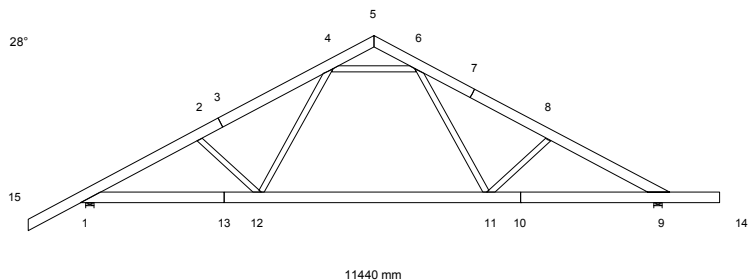
MiTek Polska

**DANE PROJEKTU.**

Nazwa projektu: G7  
 Klient : LUCIA DCB88

Więzary prefabrykowany G7

Zadanie nr : DCB88  
 Kod rysunku :  
 Rysunek nr :

**GLÓWNE ZAŁOŻENIA PROJEKTU**

Norma obliczeniowa dla tarcicy : PN-EN 1995-1-1:2010 + załącznik krajowy.  
 Norma obliczeniowa dla płytek : PN-EN 1995-1-1:2010 + załącznik krajowy.  
 Obciążenie stałe i obciążenie zmienne: PN-EN 1991-1-1:2004 + załącznik krajowy.  
 Obciążenie śniegiem : PN-EN 1991-1-3:2005 + załącznik krajowy.  
 Obciążenie wiatrem : PN-EN 1991-1-4:2008 + załącznik krajowy.

Kontrola produkcji : Tak Nr upr.: - CPD - 12234  
 Klasa użytkowania : 2  
 Współcz. redystryb. obc.: 1.1  
 Rozstaw więzarów : 800 mm

Inne parametry zastosowane do części więzarów zostały zestawione pod nagłówkiem "PARAMETRY TARCICY".

Kształt więzara jest widoczny na załączonym schemacie.

Siły zostały obliczone zgodnie z pierwszym prawem teorii odkształceń.  
 Wpływ odkształcenia poprzecznego został wzięty do zliczenia.

**OBCIĄŻENIA STANADAROWE****OBCIĄŻENIA STAŁE**

Pas górny L 1 = 818 N/m2  
 Pas górny P 1 = 818 N/m2  
 Pas dolny 1 = 665 N/m2

**CIĘŻAR KONSTRUKCJI**

Pas górny L 1 = 32 N/m  
 Pas górny P 1 = 32 N/m  
 Pas dolny 1 = 32 N/m  
 Różne = 12 N/m  
 Masa = 87 kg/warstwę

**ŚNIEG**

Wartość wyjściowa ( $q_k \cdot C_e \cdot C_t$ ) = 1080 N/m2  
 Wysokość = 300 [n.p.m]  
 Bariery śnieżne Nr  
 Nawis śnieżny lewy Tak  
 prawy Tak

**WIATR**

Wartość wyjściowa ( $q_p$ ) = 767 N/m2  
 Wymiary budynku (mm): L=1205, B=11440, H=6210

| OBCIĄŻENIA UŻYTKOWE | Podst. poz. | Dystr. | Inna poz. |    | Dystr. |
|---------------------|-------------|--------|-----------|----|--------|
|                     |             |        | Od        | Do |        |
| OZ 1 = 1500 N/m2    | 12          | 11     | 3869      |    |        |



## OBCIĄŻENIA SPECJALNE

## DODATKOWE OBCIĄŻENIA PUNKTOWE

## POZYCJE

| Poz | Węzeł | Wym. | Nazwa grupy | Obrót | Nazwa | Dolny | Dodatkowe właściwości |
|-----|-------|------|-------------|-------|-------|-------|-----------------------|
| 1   | 1     | 927  | Pas górny L | Brak  |       | NIE   | NIE                   |
| 2   | 6     | 1083 | Pas górny P | Brak  |       | NIE   | NIE                   |
| 4   | 15    | 100  | Pas górny L | Brak  |       | NIE   | NIE                   |
| 5   | 14    | -100 | Pas dolny   | Brak  |       | NIE   | NIE                   |
| 6   | 15    | 100  | Pas górny L | Brak  |       | NIE   | NIE                   |
| 7   | 15    | 100  | Pas górny L | Brak  |       | NIE   | NIE                   |

## Wartości obciążenia punktowego

| Poz | Obr | Pion. | Poz. | Moment | Przp.obciążenia                 |
|-----|-----|-------|------|--------|---------------------------------|
|     | °   | N     | N    | kNm    | Typ                             |
| 1   |     | 1000  | 0    | 0.00   | Człowiek na lewym pasie górnym  |
| 2   |     | 1000  | 0    | 0.00   | Człowiek na prawym pasie górnym |
| 4,5 |     | 1000  | 0    | 0.00   | Człowiek na wsporniku           |
| 6   |     | 172   | 0    | 0.00   | Śnieg myllewo,0.5mylprawo       |
| 7   |     | 21    | 0    | 0.00   | Śnieg 0.5myllewo,mylprawo       |

## KOMBINACJE OBCIĄŻEŃ

| Nr | Warunek                    | KTO  |
|----|----------------------------|--|
| 1  | Stan graniczny nośności    | St 1.35*Stałe  |
| 2  | Stan graniczny nośności    | Śr 1.15*Stałe + 1.5*ŚniegL(0.5P) + 1.05*(OZ1 + OZ2 + OZ3)    |
| 3  | Stan graniczny nośności    | Śr 1.15*Stałe + 1.5*ŚniegP(0.5L) + 1.05*(OZ1 + OZ2 + OZ3)    |
| 4  | Stan graniczny nośności    | Śr 1.15*Stałe + 1.5*Śnieg + 1.05*(OZ1 + OZ2 + OZ3)           |
| 5  | Stan graniczny nośności    | Śr 1.15*Stałe + 0.75*Śnieg + 1.5*OZ1 + 1.05*(OZ2 + OZ3)      |
| 6  | Stan graniczny nośności    | Śr 1.15*Stałe + 0.75*ŚniegP(0L) + 1.5*OZ1 + 1.05*(OZ2 + OZ3) |
| 7  | Stan graniczny nośności    | Śr 1.15*Stałe + 0.75*ŚniegL(0P) + 1.5*OZ1 + 1.05*(OZ2 + OZ3) |
| 8  | Stan graniczny nośności    | Kr 1.15Stałe+1.5Śnieg+1.05(OZ1+OZ2+OZ3)+.9WiatrL(brakssania) |
| 9  | Stan graniczny nośności    | Kr 1.15Stałe+1.5Śnieg+1.05(OZ1+OZ2+OZ3)+.9WiatrP(brakssania) |
| 10 | Stan graniczny nośności    | Kr Stałe + 1.5*Wiatr na szczyt                               |
| 11 | Stan graniczny nośności    | Ch Stałe + 1.5*Człowiek na lewym PG                          |
| 12 | Stan graniczny nośności    | Ch Stałe + 1.5*Człowiek na prawym PG                         |
| 13 | Stan graniczny nośności    | Ch Stałe + 1.5*Człowiek na wsporniku                         |
| 14 | Stan graniczny nośności    | Kr 1.15*Stałe+1.05*(OZ1+OZ2+OZ3)+1.5*ŚniegL(0P)+0.9*WiatrL   |
| 15 | Stan graniczny nośności    | Kr 1.15*Stałe+1.05*(OZ1+OZ2+OZ3)+1.5*ŚniegP(0L)+0.9*WiatrP   |
| 16 | Stan graniczny nośności    | Kr 1.15*Stałe+1.05*(OZ1+OZ2+OZ3)+0.75*ŚniegL(0P)+1.5*WiatrL  |
| 17 | Stan graniczny nośności    | Kr 1.15*Stałe+1.05*(OZ1+OZ2+OZ3)+0.75*ŚniegP(0L)+1.5*WiatrP  |
| 18 | Stan graniczny użytkowania | Stałe + Śnieg + 0.7*(OZ1 + OZ2 + OZ3), Winst                 |
| 19 | Stan graniczny użytkowania | 1.8*Stałe + Śnieg + 0.94*(OZ1 + OZ2 + OZ3), Wfin             |
| 20 | Stan graniczny użytkowania | Stałe + ŚniegP(0L) + 0.7*(OZ1 + OZ2 + OZ3), Winst            |
| 21 | Stan graniczny użytkowania | 1.8*Stałe + ŚniegP(0L) + 0.94*(OZ1 + OZ2 + OZ3), Wfin        |
| 22 | Stan graniczny użytkowania | Stałe + ŚniegL(0P) + 0.7*(OZ1 + OZ2 + OZ3), Winst            |
| 23 | Stan graniczny użytkowania | 1.8*Stałe + ŚniegL(0P) + 0.94*(OZ1 + OZ2 + OZ3), Wfin        |
| 24 | Stan graniczny użytkowania | Stałe + 0.5*Śnieg + OZ1 + 0.7*(OZ2 + OZ3), Winst             |
| 25 | Stan graniczny użytkowania | 1.8*Stałe + 0.5*Śnieg + 1.24*OZ1 + 0.94*(OZ2 + OZ3), Wfin    |
| 26 | Stan graniczny użytkowania | Stałe + 0.7*(OZ1 + OZ2 + OZ3) + 0.5*ŚniegL(0P) + WiatrL, Win |
| 27 | Stan graniczny użytkowania | 1.8*Stałe + 0.94*(OZ1 + OZ2 + OZ3) + 0.5*ŚniegL(0P) + WiatrL |
| 28 | Stan graniczny użytkowania | Stałe + 0.7*(OZ1 + OZ2 + OZ3) + 0.5*ŚniegP(0L) + WiatrP, Win |
| 29 | Stan graniczny użytkowania | 1.8*Stałe + 0.94*(OZ1 + OZ2 + OZ3) + 0.5*ŚniegP(0L) + WiatrP |

## PARAMETRY TARCICY

SNr: Sprawdzenie nr (1 = moment i siła osiowa, 2 = siła poprzeczna)

CSI: Złożony Index Naprężeń, KO: Kombinacja obciążeń, KLU : Klasa Użytkowania

| Grupa tarcicy | Od | -Do | KO | SNr | kMod | gM   | Rozimar | Klasa   | Stężenie | Max  | Różniące się dane |    |
|---------------|----|-----|----|-----|------|------|---------|---------|----------|------|-------------------|----|
|               |    |     |    |     |      |      |         |         |          |      | mm                | mm |
| Pas górny L   | 1  | 3-  | 15 | 2   | 1    | 0.80 | 1.30    | 45x 170 | C24      | 1000 | 0.93              |    |
| Pas górny L   | 1  | 3-  | 5  | 15  | 1    | 0.90 | 1.30    | 45x 170 | C24      | 1000 | 0.61              |    |
| Pas górny P   | 1  | 7-  | 5  | 4   | 1    | 0.80 | 1.30    | 45x 170 | C24      | 1000 | 0.59              |    |
| Pas górny P   | 1  | 7-  | 9  | 4   | 1    | 0.80 | 1.30    | 45x 170 | C24      | 1000 | 0.69              |    |
| Pas dolny     | 1  | 10- | 14 | 4   | 1    | 0.80 | 1.30    | 45x 170 | C24      | 3000 | 0.50              |    |
| Pas dolny     | 1  | 10- | 13 | 5   | 1    | 0.80 | 1.30    | 45x 170 | C24      | 3000 | 0.95              |    |
| Pas dolny     | 1  | 13- | 1  | 2   | 1    | 0.80 | 1.30    | 45x 170 | C24      | 3000 | 0.47              |    |
| Krzyżulec     | 1  | 2-  | 12 | 5   | 1    | 0.80 | 1.30    | 45x 95  | C24      | Nie  | 0.40              |    |
| Krzyżulec     | 1  | 8-  | 11 | 5   | 1    | 0.80 | 1.30    | 45x 95  | C24      | Nie  | 0.39              |    |
| Krzyżulec     | 2  | 4-  | 12 | 6   | 1    | 0.80 | 1.30    | 45x 95  | C24      | Nie  | 0.39              |    |
| Krzyżulec     | 2  | 6-  | 11 | 7   | 1    | 0.80 | 1.30    | 45x 95  | C24      | Nie  | 0.37              |    |
| Krzyżulec     | 3  | 4-  | 6  | 4   | 1    | 0.80 | 1.30    | 45x 95  | C24      | Nie  | 0.88              |    |

UWAGA: Zmiana płytek kolczastych GNA20, T150 i M14 na inne wymaga uzgodnienia z autorem projektu (Art. 49 ust. 2 Pr. Aut.)

## ŁĄCZNIKI

Łącznik Producent Aprobata Techniczna  
GNA20 Mitek 1020-CPD-070038938, IF-55-01.01

| Węzeł<br>Nr | Łącz.<br>Typ | Rozmiar |       | Max<br>Napręż | Gwóźdź<br>Il. Typ |
|-------------|--------------|---------|-------|---------------|-------------------|
|             |              | Szer.   | Dług. |               |                   |
| 1           | GNA20        | 132     | 246   | 1.00          |                   |
| 2           | GNA20        | 76      | 122   | 0.55          |                   |
| 3           | GNA20        | 132     | 124   | 0.69          |                   |
| 4           | GNA20        | 105     | 307   | 0.83          |                   |
| 5           | GNA20        | 76      | 122   | 0.41          |                   |
| 6           | GNA20        | 105     | 307   | 0.82          |                   |
| 7           | GNA20        | 132     | 124   | 0.71          |                   |
| 8           | GNA20        | 76      | 122   | 0.50          |                   |
| 9           | GNA20        | 154     | 307   | 0.91          |                   |
| 10          | GNA20        | 154     | 143   | 0.91          |                   |
| 11          | GNA20        | 154     | 205   | 0.97          |                   |
| 12          | GNA20        | 154     | 205   | 0.99          |                   |
| 13          | GNA20        | 154     | 143   | 0.90          |                   |

Max tolerancja położenia łącznika: 5 mm

## DODATKOWE OBCIĄŻENIE SKUPIONE W KAŻDEJ KOMBINACJI OBCIĄŻEŃ (SGN).

| Węzeł | Wym. | Grupa tarcicy | KO | Pion. | Poz. | Moment |
|-------|------|---------------|----|-------|------|--------|
|       |      |               | Nr | N     | N    | kNm    |
| 1     | 927  | Pas górny L   | 11 | 1500  | 0    | 0.00   |
| 6     | 1083 | Pas górny P   | 12 | 1500  | 0    | 0.00   |
| 15    | 100  | Pas górny L   | 2  | 258   | 0    | 0.00   |
|       |      |               | 3  | 32    | 0    | 0.00   |
|       |      |               | 13 | 1500  | 0    | 0.00   |
| 14    | -100 | Pas dolny     | 13 | 1500  | 0    | 0.00   |

## MAX/MIN REAKCJE PODPOROWE (N) W STANIE GRANICZNYM NOŚNOŚCI

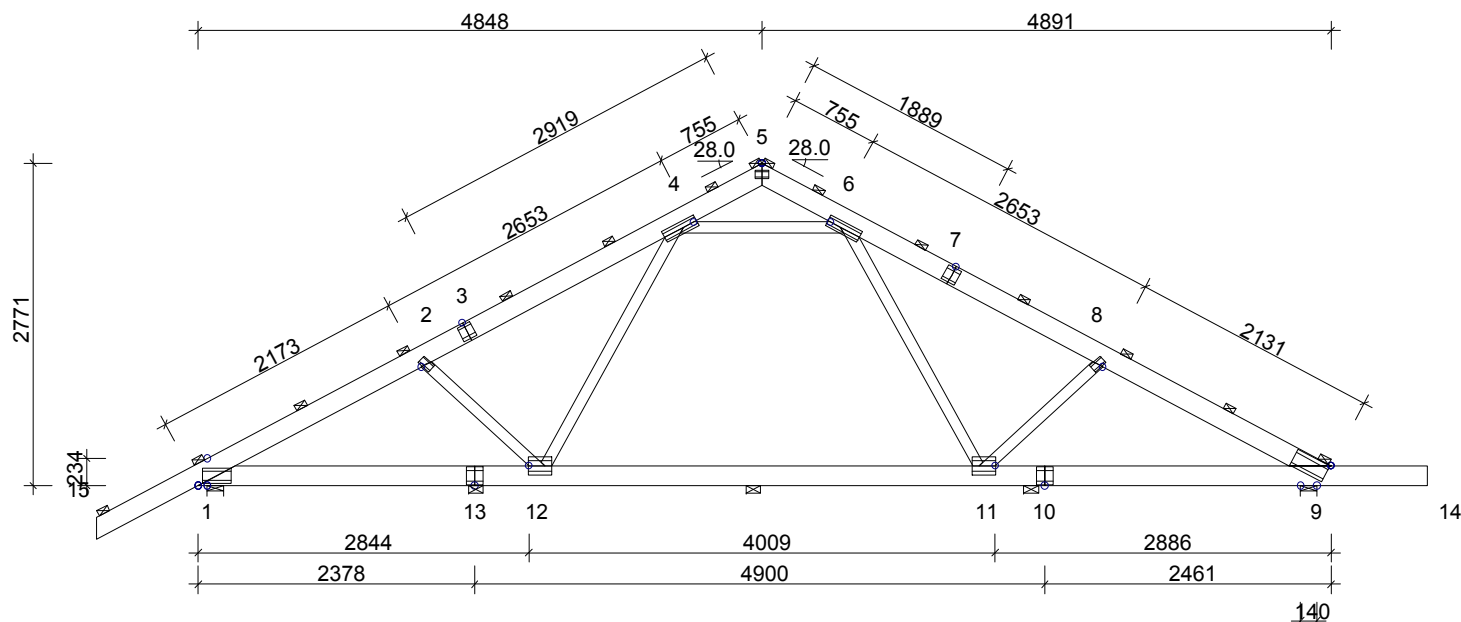
| Węzeł | Nr   | Kier. | KO St(Nr) | KO Dł(Nr) | KO Śr(Nr)  | KO Kr(Nr)  | KO Ch(Nr) |
|-------|------|-------|-----------|-----------|------------|------------|-----------|
| 1     | Poz  | Max:  | 0 ( 1)    | 0 ( 0)    | 0 ( 2)     | -1898 (17) | 0 (11)    |
|       |      | Min:  | 0 ( 1)    | 0 ( 0)    | 0 ( 2)     | -55 (10)   | 0 (11)    |
| 1     | Pion | Max:  | 9808 ( 1) | 0 ( 0)    | 16778 ( 4) | 17361 ( 8) | 8765 (13) |
|       |      | Min:  | 9808 ( 1) | 0 ( 0)    | 12445 ( 6) | 3707 (10)  | 7722 (12) |
| 9     | Pion | Max:  | 9510 ( 1) | 0 ( 0)    | 15512 ( 4) | 16205 ( 9) | 8545 (13) |
|       |      | Min:  | 9510 ( 1) | 0 ( 0)    | 12163 ( 7) | 3594 (10)  | 7181 (11) |

| Węzeł<br>Nr | Aktualnie<br>mm | CSI z płytką | Wymag. wiązara |    |      |      | Wymag. podp. |    |
|-------------|-----------------|--------------|----------------|----|------|------|--------------|----|
|             |                 |              | mm             | KO | Pole | kc90 | mm           | KO |
| 1           | 140             | -            | 87             | 4  | 6615 | 1.50 | 0            |    |
| 9           | 140             | -            | 76             | 4  | 6120 | 1.50 | 0            |    |

## MAKSYMALNE UGIĘCIE (mm) W STANIE GRANICZNYM UŻYTKOWANIA

| Wiązar/<br>Pręt | Całkowite |      | (KO) | KTO St |      | KTO Dł |     | KTO Śr |      | KTO Kr |      | KTO Ch |     |
|-----------------|-----------|------|------|--------|------|--------|-----|--------|------|--------|------|--------|-----|
|                 | Pion      | Poz  |      | Pion   | Poz  | Pion   | Poz | Pion   | Poz  | Pion   | Poz  | Pion   | Poz |
| 11- 12          | 24.6      | 1.3  | (25) | 11.7   | 0.9  | 0.0    | 0.0 | 12.9   | 0.4  | 0.0    | 0.0  | 0.0    | 0.0 |
| 7               | 13.0      | -2.9 | (29) | 7.2    | -0.8 | 0.0    | 0.0 | 3.6    | -0.8 | 2.2    | -1.3 | 0.0    | 0.0 |
| 3- 4            | 11.7      | 4.1  | (27) | 6.5    | 1.9  | 0.0    | 0.0 | 3.3    | 1.2  | 1.9    | 1.0  | 0.0    | 0.0 |
| 4- 12           | 10.6      | 3.9  | (27) | 5.8    | 1.4  | 0.0    | 0.0 | 3.3    | 1.6  | 1.5    | 0.9  | 0.0    | 0.0 |
| 6- 11           | 10.9      | -2.2 | (29) | 6.1    | -0.2 | 0.0    | 0.0 | 3.4    | -1.1 | 1.4    | -1.0 | 0.0    | 0.0 |
| 2- 3            | 9.8       | 3.6  | (27) | 5.9    | 2.0  | 0.0    | 0.0 | 2.8    | 1.1  | 1.1    | 0.6  | 0.0    | 0.0 |
| 4- 5            | 9.2       | 2.4  | (27) | 5.2    | 0.9  | 0.0    | 0.0 | 2.6    | 0.7  | 1.4    | 0.8  | 0.0    | 0.0 |
| 5- 6            | 9.5       | -0.7 | (29) | 5.5    | 0.3  | 0.0    | 0.0 | 2.7    | -0.3 | 1.3    | -0.8 | 0.0    | 0.0 |
| 10- 11          | 8.9       | 1.6  | (21) | 5.5    | 1.2  | 0.0    | 0.0 | 3.4    | 0.4  | 0.0    | 0.0  | 0.0    | 0.0 |

☒ POKAZANE KRZYŻULCE PODPARTE  
PATRZ ARKUSZ INFORMACYJNY ...

**INFORMACJE OGÓLNE:**

WIĄZAR ZAPROJEKTOWANY ZA POMOCĄ PROGRAMU KOMPUTEROWEGO "TRUSSCON", LIC.NR: 9105  
SIŁY ZOSTAŁY OBLICZONE ZGODNIE Z  
1 PRAWEM TEORII ODKSZTAŁCEŃ.  
NORMA TARCICY: PN-EN 1995-1-1:2004 + NA  
OBCIĄŻENIA: PN-EN 1991 + NA  
OBCIĄŻENIA ŚNIEGIEM: PN-EN 1991-1-3:2005 + NA  
OBCIĄŻENIA WIATREM: PN-EN 1991-1-4:2008 + NA

**USTAWIENIA OGÓLNE:**

GRUBOŚĆ TARCICY: (mm) 45  
ROZSTAWY WIĄZARÓW: (mm) 800

**OBCIĄŻENIA (N/m<sup>2</sup>):**

ŚNIEG (WARTOŚĆ BAZOWA): 1080  
WIATR (WARTOŚĆ BAZOWA): 767  
ZMIENNE: NR WOLNY  
1 1500

OBC. STAŁE: PATRZ TABLICA TARCICY  
INNE OBCIĄŻENIA JAK NA WYDRUKU OBLICZEŃ

**REAKCJE PODPOROWE (N | kNm):**

| WEZŁ NR | KIER. | KO MAX | KO Śr MAX | KO Kr MAX | KO Kr MIN | PODP. MM |
|---------|-------|--------|-----------|-----------|-----------|----------|
| 1       | Poz   | 0      | 0         | -1898     | -55       |          |
| 1       | Pion  | 9808   | 16778     | 17361     | 3707      | 87       |
| 9       | Pion  | 9510   | 15512     | 16205     | 3594      | 76       |

TOLERANCJA POŁOŻENIA ŁĄCZNIKA: 5 mm

| TARCICA: GRUBOŚĆ 45 mm |           |       |          |                       |       | ŁĄCZNIKI - OPRÓCZ NA DŁUGOŚĆ: |            |            |            |       | ŁĄCZNIKI - NA DŁUGOŚĆ: |            |            |            |       |
|------------------------|-----------|-------|----------|-----------------------|-------|-------------------------------|------------|------------|------------|-------|------------------------|------------|------------|------------|-------|
| WEZŁ Od - Do           | WYS. [mm] | KLASA | STEŻ. mm | OBC. N/m <sup>2</sup> | CSI % | WEZŁ NR                       | PŁYTKA TYP | SZER. [mm] | DŁUG. [mm] | CSI % | WEZŁ NR                | PŁYTKA TYP | SZER. [mm] | DŁUG. [mm] | CSI % |
| 5-15                   | 170       | C24   | 1000     | 818                   | 93    | 1                             | GNA20      | 132        | 246        | 100   | 3                      | GNA20      | 132        | 124        | 69    |
| 5-9                    | 170       | C24   | 1000     | 818                   | 69    | 2                             | GNA20      | 76         | 122        | 55    | 7                      | GNA20      | 132        | 124        | 71    |
| 1-14                   | 170       | C24   | 3000     | 665                   | 95    | 4                             | GNA20      | 105        | 307        | 83    | 10                     | GNA20      | 154        | 143        | 91    |
| 2-12                   | 95        | C24   | Nie      |                       | 40    | 5                             | GNA20      | 76         | 122        | 41    | 13                     | GNA20      | 154        | 143        | 90    |
| 8-11                   | 95        | C24   | Nie      |                       | 39    | 6                             | GNA20      | 105        | 307        | 82    |                        |            |            |            |       |
| 4-12                   | 95        | C24   | Nie      |                       | 39    | 8                             | GNA20      | 76         | 122        | 50    |                        |            |            |            |       |
| 6-11                   | 95        | C24   | Nie      |                       | 37    | 9                             | GNA20      | 154        | 307        | 91    |                        |            |            |            |       |
| 4-6                    | 95        | C24   | Nie      |                       | 88    | 11                            | GNA20      | 154        | 205        | 97    |                        |            |            |            |       |
|                        |           |       |          |                       |       | 12                            | GNA20      | 154        | 205        | 99    |                        |            |            |            |       |

**MAX UGIĘCIE (mm):**

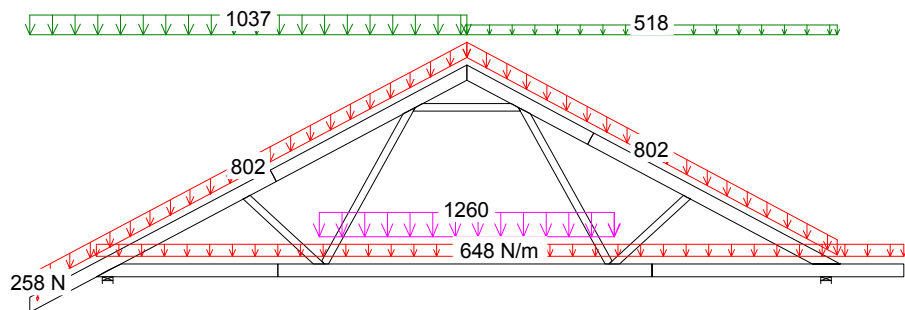
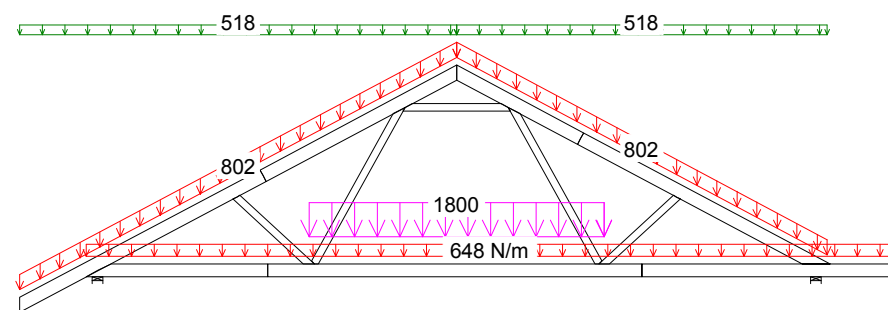
| WEZŁ NR | PION. | POZ. | KO NR     |
|---------|-------|------|-----------|
| 11-12   | 24.6  | 1.3  | 25 (Wfin) |
| 7       | 13.0  | -2.9 | 29 (Wfin) |
| 3-4     | 11.7  | 4.1  | 27 (Wfin) |

INFORMACJE O UGIĘCIU W INNYCH WEZŁACH - PATRZ OBLICZENIA

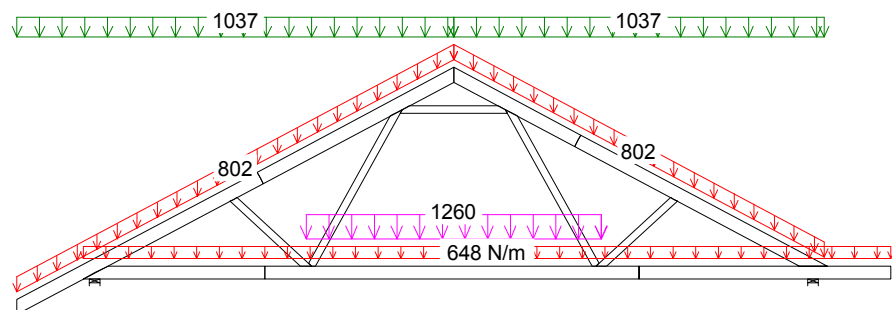
WERSJA: 2012 SRZ  
CZAS: 11.55

|           |                      |                           |                 |
|-----------|----------------------|---------------------------|-----------------|
|           | NAZWA OBIEKTU        | LUCIA DCB88               |                 |
|           | ADRES OBIEKTU        |                           |                 |
|           | TYTUŁ RYSUNKU        | Wiązar prefabrykowany G7  |                 |
|           | PROJEKTOWAŁ          | mgr inż. Józef Wolczański | SKALA: 1:65(A4) |
| OPRACOWAŁ | mgr inż. R.Dudziński | DATA: 2013-01-03          |                 |
| SPRAWDZIŁ |                      | NR RYS.: 1                |                 |

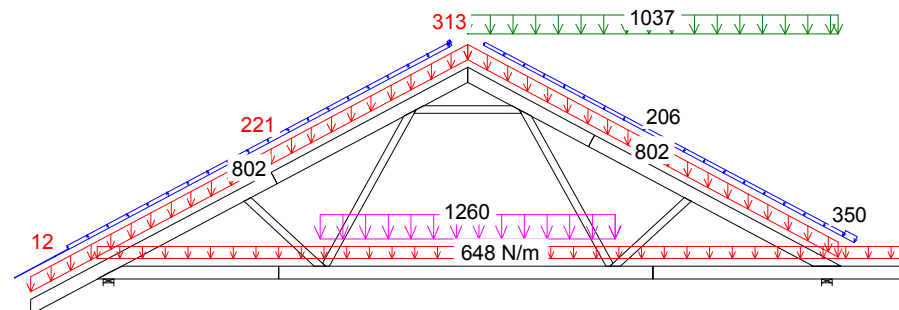
G7

2 Śr 1.15\*Stale + 1.5\*Śnieg<sub>L</sub>(0.5P) + 1.05\*(OZ1 + OZ2 + OZ3)

5 Śr 1.15\*Stale + 0.75\*Śnieg + 1.5\*OZ1 + 1.05\*(OZ2 + OZ3)



4 Śr 1.15\*Stale + 1.5\*Śnieg + 1.05\*(OZ1 + OZ2 + OZ3)

15 Kr 1.15\*Stale + 1.05\*(OZ1 + OZ2 + OZ3) + 1.5\*Śnieg<sub>P</sub>(0L) + 0.9\*Wiatr<sub>P</sub>

KMOMBINACJE OBCIĄŻEŃ Strona 1(1)

NR ZLECENIA DCB88  
NUMER RYSUNKU

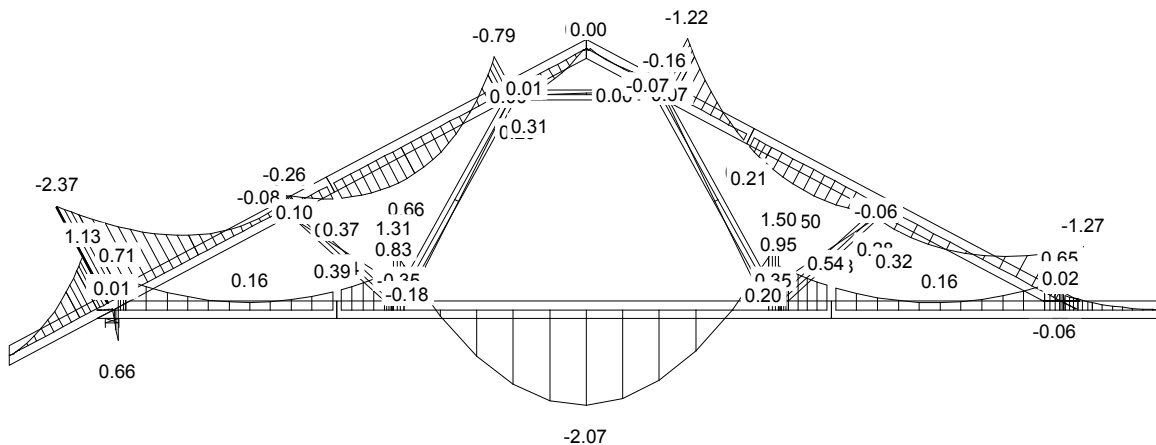
LUCIA DCB88

Wiązary prefabrykowany G7

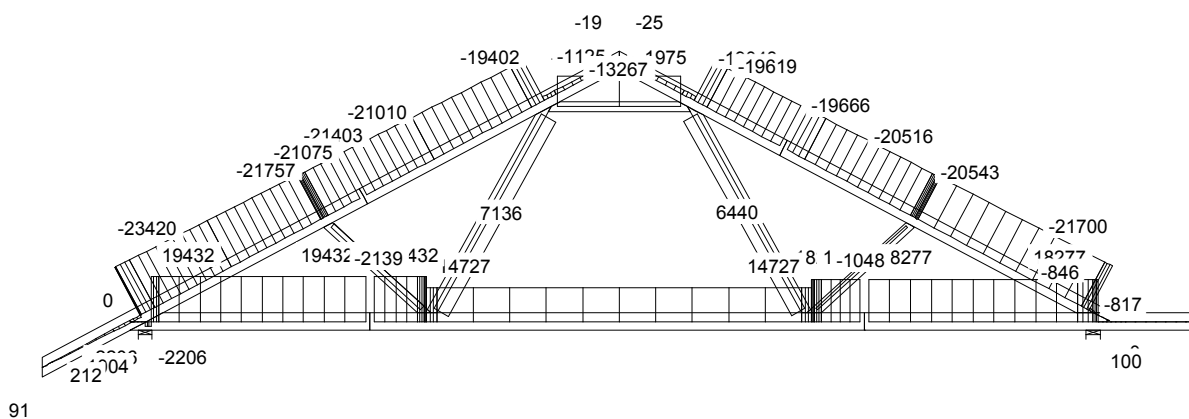
UWAGA: Zmiana płytek kolczastych GNA20, 1150 i M14 na inne wymaga uzgodnienia z autorem projektu (Art. 49 ust. 2 Pr. Aut.).

12

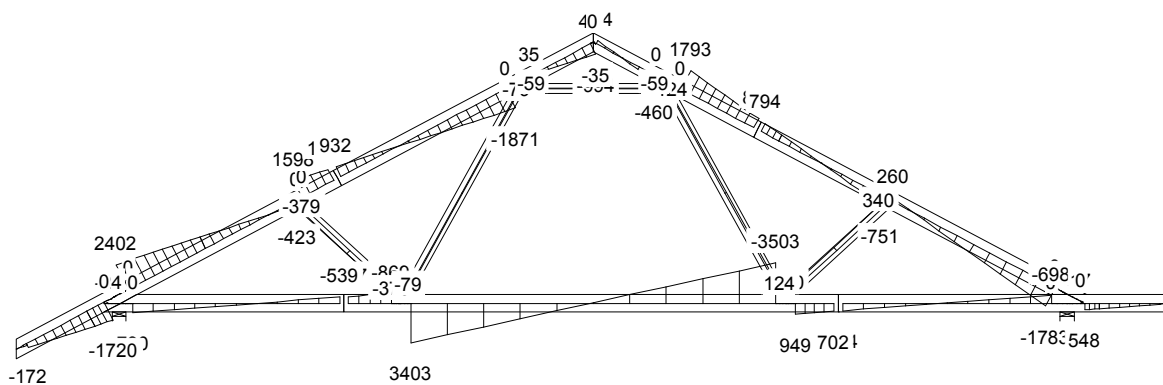
MOMENT



SIŁA OSIOWA

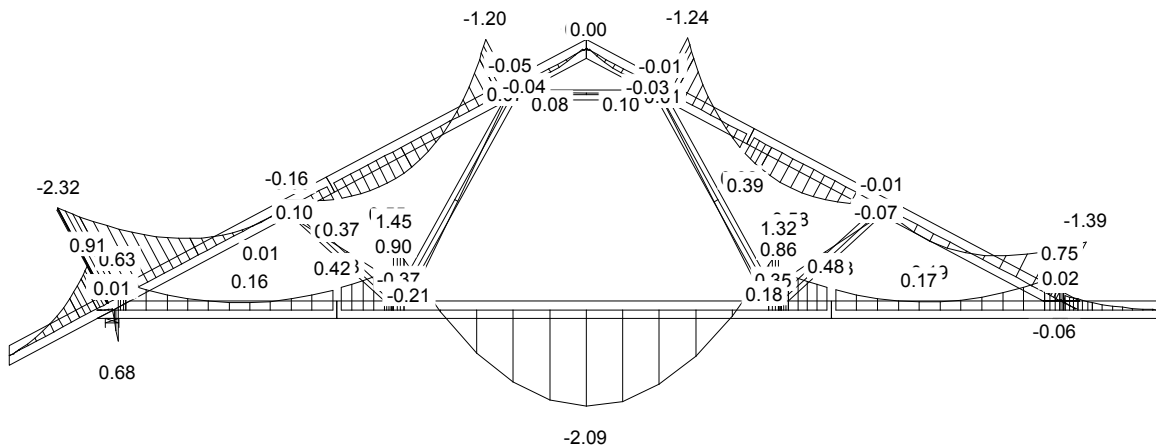


SIŁA POPRZECZNA

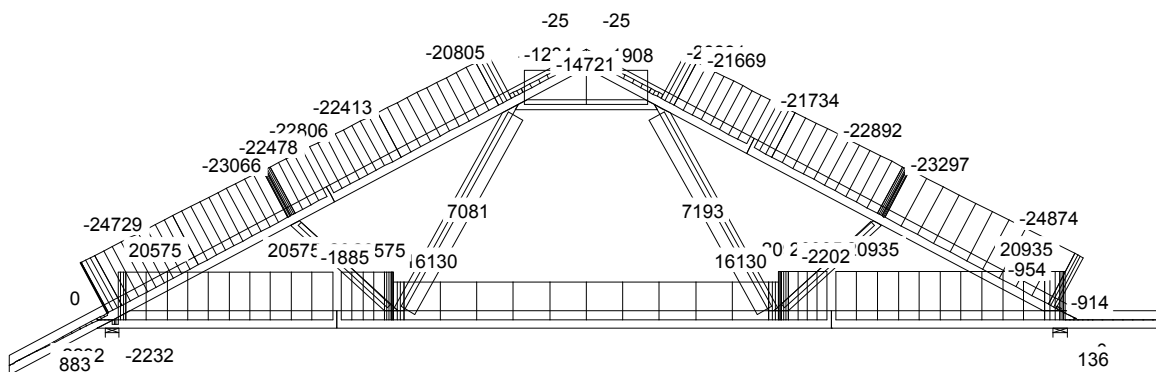


CZAS: 11.55

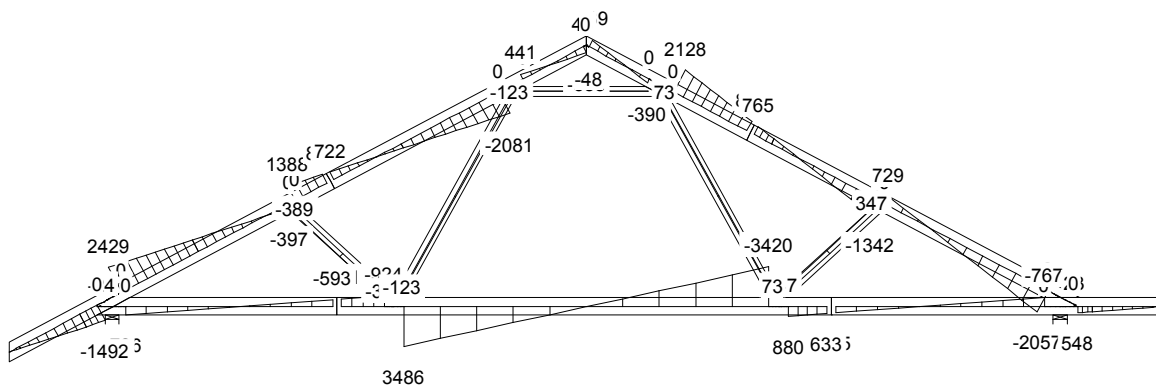
MOMENT



SIŁA OSIOWA

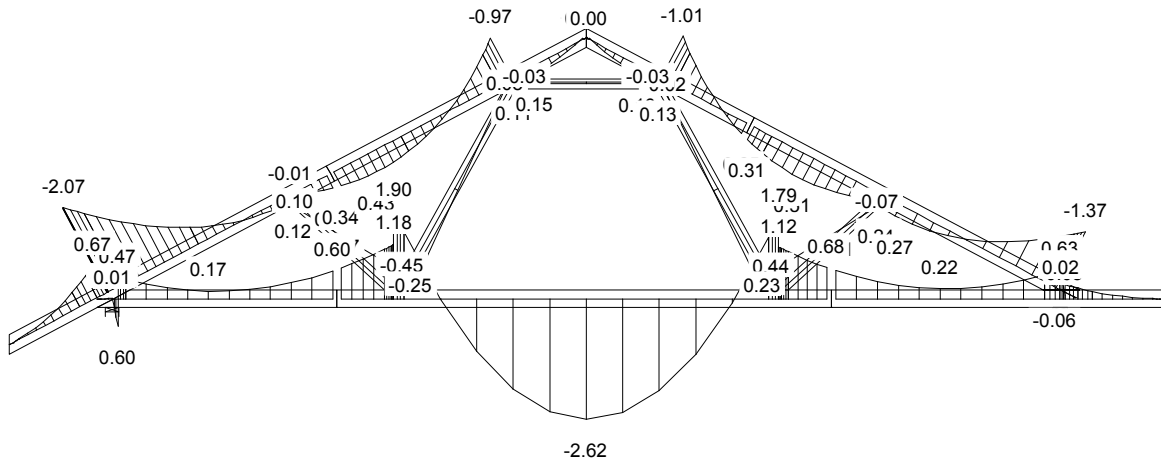


SIŁA POPRZECZNA

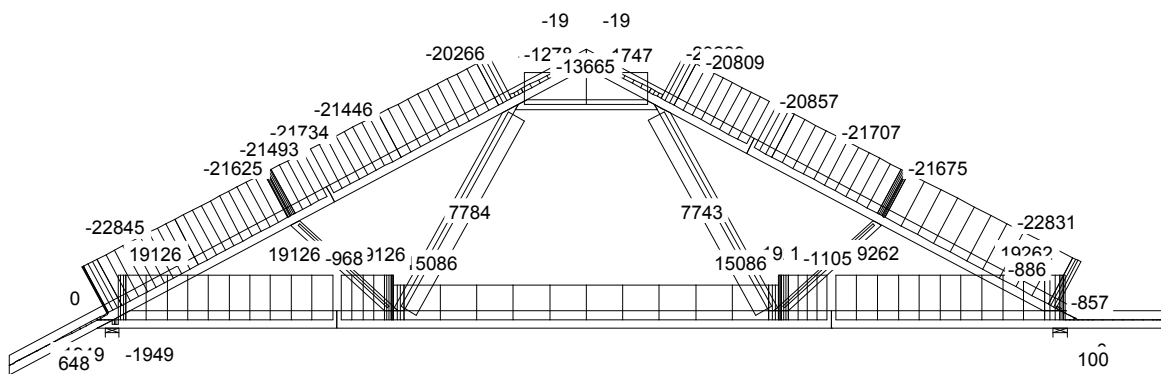


CZAS: 11.55

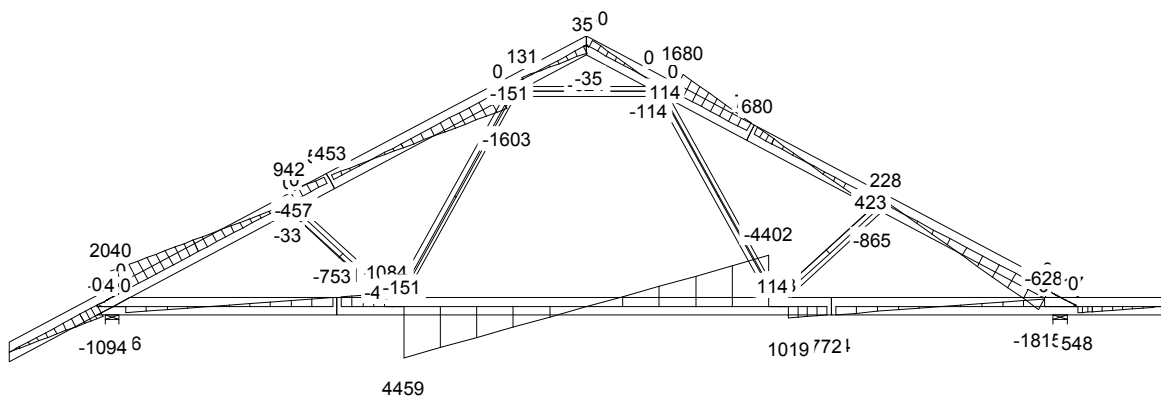
MOMENT



SIŁA OSIOWA

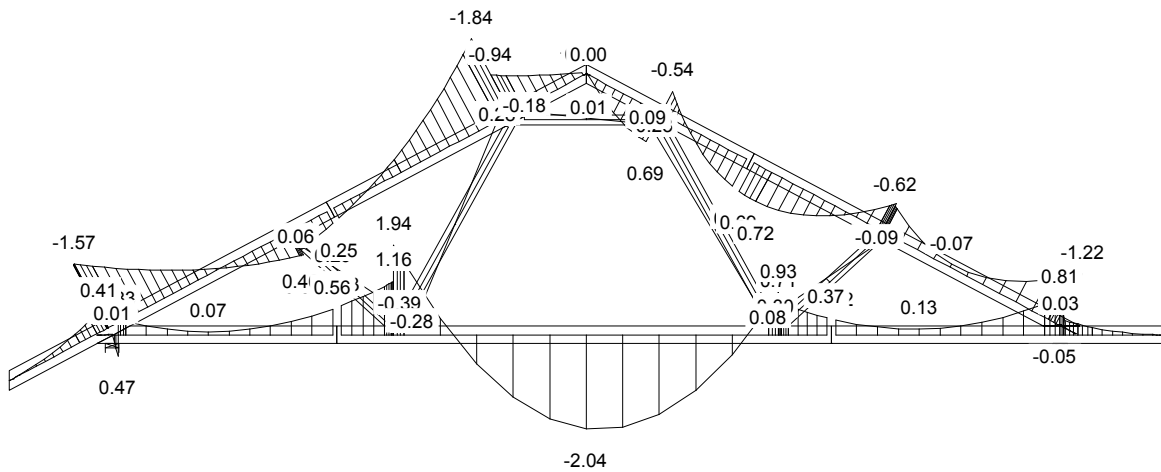


SIŁA POPRZECZNA

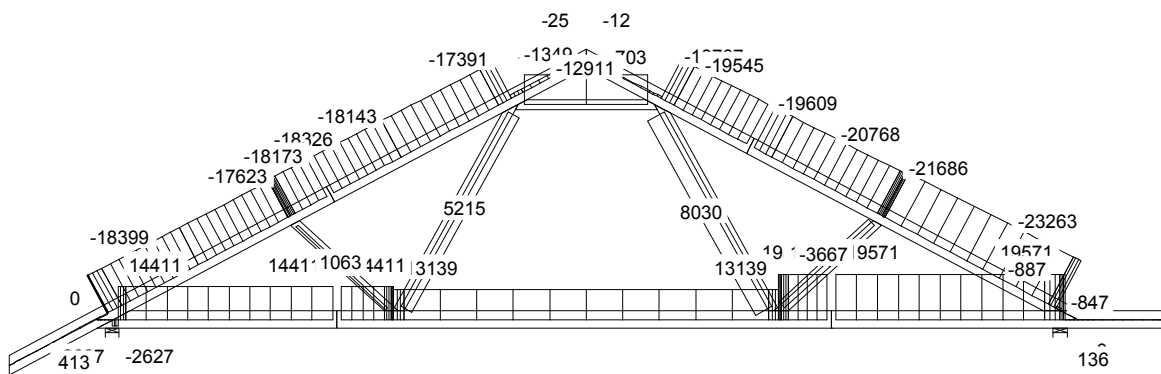


CZAS: 11.55

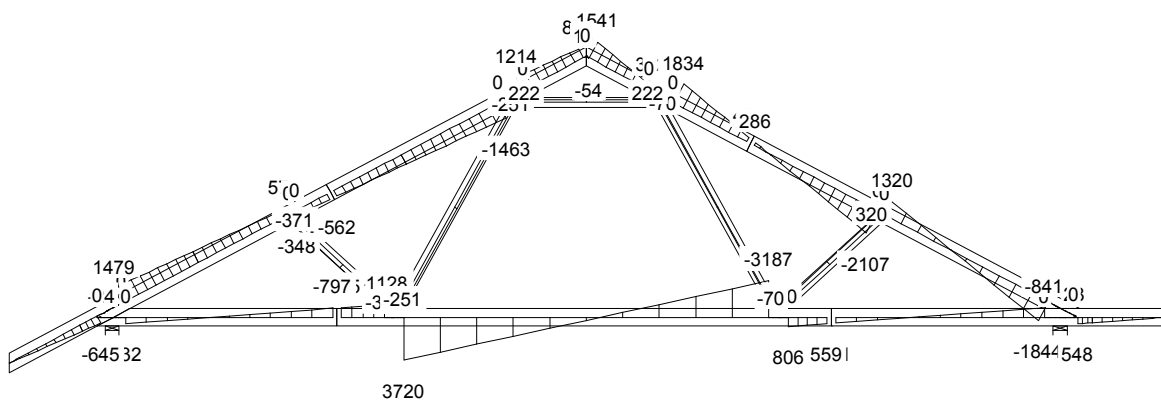
MOMENT



SIŁA OSIOWA

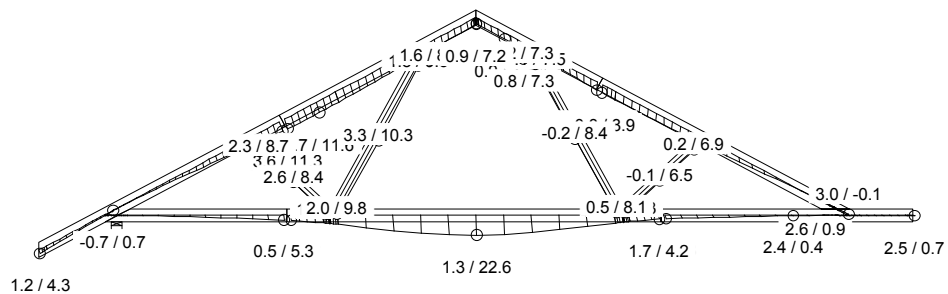


SIŁA POPRZECZNA

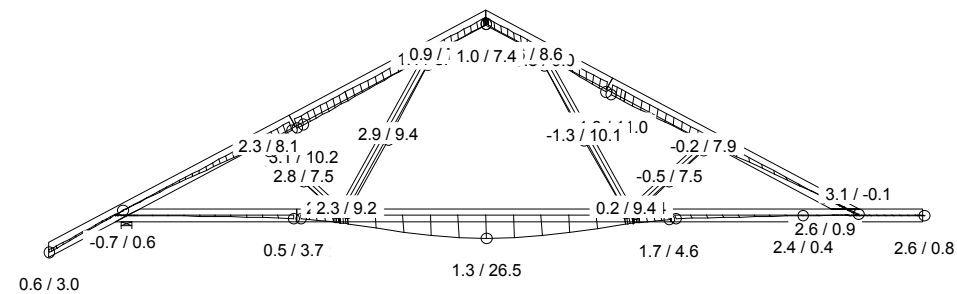


CZAS: 11.55

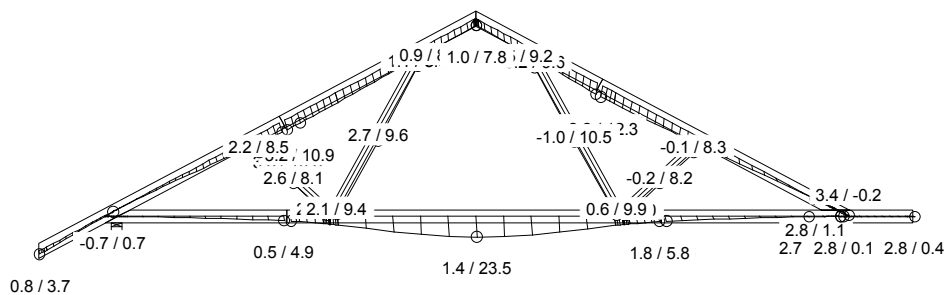




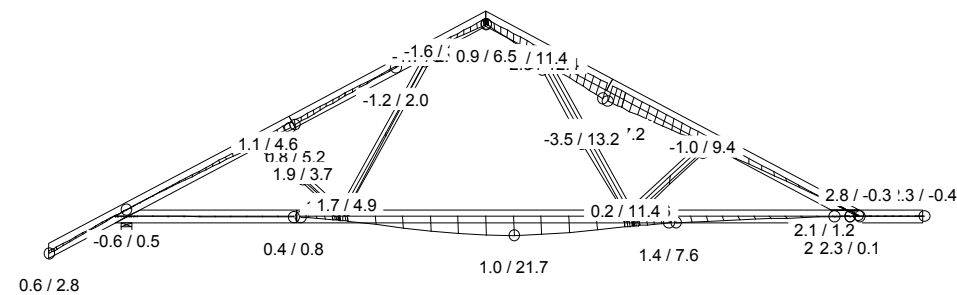
2 Śr  $1.15 \cdot \text{Stale} + 1.5 \cdot \text{ŚniegL}(0.5P) + 1.05 \cdot (\text{OZ1} + \text{OZ2} + \text{OZ3})$



5 Śr  $1.15 \cdot \text{Stale} + 0.75 \cdot \text{Śnieg} + 1.5 \cdot \text{OZ1} + 1.05 \cdot (\text{OZ2} + \text{OZ3})$



4 Śr  $1.15 \cdot \text{Stale} + 1.5 \cdot \text{Śnieg} + 1.05 \cdot (\text{OZ1} + \text{OZ2} + \text{OZ3})$



15 Kr  $1.15 \cdot \text{Stale} + 1.05 \cdot (\text{OZ1} + \text{OZ2} + \text{OZ3}) + 1.5 \cdot \text{ŚniegP}(0L) + 0.9 \cdot \text{WiatrP}$

Józef Wołczański  
(imię i nazwisko)

Legnica, dn. 03.01.2013 r.  
(data)

Nr ew. 62/82/LW  
(nr uprawnień)


DOŚ/BO/1117/01  
(nr członkowski izby zawodowej)

## Oświadczenie

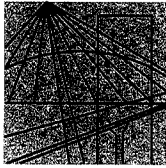
projektanta lub osoby sprawdzającej projekt budowlany.

**Zgodnie z art. 20 ust. 4 Ustawy z dnia 7 lipca 1994 r. Prawo budowlane (tj. DZ. U. Nr 207 z 2003 r. poz. 2016 z póź. zm.) niniejszym oświadczam, że projekt wykonawczy konstrukcji dachu dla**

budynku mieszkalnego jednorodzinnego „DCB88 LUCIA” sporządzony w dniu 03.01.2013 r. ,  
**został wykonany zgodnie z obowiązującymi przepisami oraz zasadami wiedzy technicznej.**

  
**PROJEKTANT**  
mgr inż. Józef Wołczański  
Upr. bud. z §6.3, §7, §13, 1pkt.2  
Nr ew. 62/82/LW

.....  
(pieczęć wraz z podpisem)



DOLNOŚLĄSKA  
OKRĘGOWA  
I Z B A  
INŻYNIERÓW  
BUDOWNICTWA

Wrocław, dn.2011-12-02

## ZAŚWIADCZENIE

Pan/Pani **Józef Wołczański**.....  
nazwisko rodowe .....  
miejsce zamieszkania **ul.Koralowa 7**.....  
**59-220 Legnica**.....

jest członkiem  
Dolnośląskiej Okręgowej Izby Inżynierów Budownictwa  
o numerze ewidencyjnym **DOŚ/BO/1117/01**..  
i posiada wymagane ubezpieczenie od odpowiedzialności cywilnej.

Niniejsze zaświadczenie jest ważne  
od dnia **2012-01-01**..... do dnia **2012-12-31**.....

**DOLNOŚLĄSKA OKRĘGOWA  
IZBA INŻYNIERÓW BUDOWNICTWA**  
.....mgr inż. **Tadeusz Olichwer**.....  
(prezesa Zarządu Powiatowego Rządu DOIIB)

Termin ważności niniejszego zaświadczenia można sprawdzić  
na stronie [www.piiib.org.pl](http://www.piiib.org.pl) w zakładce „Lista członków”

50-114 Wrocław ul. Dzierżąńska 22, tel. +48 71 337-62-80, fax +48 71 337-62-40, www.dos.piiib.org.pl, e-mail: dos@dos.piiib.org.pl

(pieczęć)

Nr 62/82/Lw

**DECYZJA O STWIERDZENIU PRZYGOTOWANIA ZAWODOWEGO  
do pełnienia samodzielnych funkcji technicznych w budownictwie**

Na podstawie § 5 ust.1, § 6 ust.3, § 7 i § 13 ust. 1 pkt 2 lit. -

rozporządzenia Ministra Gospodarki Terenowej i Ochrony Środowiska z dnia 20 lutego 1975  
w sprawie samodzielnych funkcji technicznych w budownictwie (Dz.U. Nr 8, poz. 46) stwierdza się,Obywatel (X) Józef WOŁCZANSKI  
(imię i nazwisko)magister inżynier budownictwa lądowego  
(tytuł naukowy - zawodowy)urodzony (a) dnia 11 października 1940 r. w Posadzie Górnejposiada przygotowanie zawodowe upoważniające do wykonywania samodzielnej funkcji  
projektanta i kierownika budowy  
(rodzaj funkcji)w specjalności konstrukcyjno - budowlanej  
(rodzaj specjalności techniczno-budowlanej)

w zakresie -

(specjalizacja zawodowa)

MA-BUA/14

CWD MA-BUA-14 zam. 10087-Kw-W-76 WDA zam. 218-Kl 50.000 piśm. 71g

Obywatel (ka) Józef WOŁCZANSKI jest upoważniony (a) do:  
(imię i nazwisko)

- 1/ sporządzania projektów w zakresie rozwiązań konstrukcyjno - budowlanych budynków oraz innych budowli, z wyłączeniem linii, węzłów i stacji kolejowych, dróg oraz lotniskowych dróg startowych i manipulacyjnych, mostów, budowli hydrotechnicznych i melioracji wodnych,
- 2/ sporządzania w budownictwie osób fizycznych projektów w zakresie rozwiązań architektonicznych :
  - a/ budynków inwentarskich i gospodarczych, adaptacji projektów typowych i powtarzalnych innych budynków oraz sporządzania planów zagospodarowania działki związanych z realizacją tych budynków,
  - b/ budowli nie będących budynkami,
- 3/ kierowania, nadzorowania i kontrolowania budowy i robót, kierowania i kontrolowania wytwarzania konstrukcyjnych elementów budowlanych oraz oceniania i badania stanu technicznego w zakresie wszelkich budynków oraz innych budowli, z wyłączeniem linii, węzłów i stacji kolejowych, dróg oraz lotniskowych dróg startowych i manipulacyjnych mostów, budowli hydrotechnicznych i wodnomelioracyjnych.

Otrzymuje :

Ob.inż. Józef Wołczański  
Legnica, ul. Pancerna 25/7



up. WOJEWODY

*Roland Kasperski*  
DYREKTOR  
Gł. Architekt Województwa

m. p.

(podpis i pieczęć)

## Gdzie zamówić wiązary?

### Autoryzowane zakłady prefabrykacji i punkty sprzedaży (wg kodów)

#### **AUTORYZOWANE ZAKŁADY PREFABRYKACJI:**

| Nazwa firmy                      | Ulica                        | Kod    | Miasto                   | telefon        | e-mail   |
|----------------------------------|------------------------------|--------|--------------------------|----------------|--|
| ERAGA                            | ul. Cienista 20 lok. 17      | 02-439 | Warszawa                 | 22 211 18 90   | <a href="mailto:eraga@eraga.com.pl">eraga@eraga.com.pl</a>                       |
| N-DREWNO                         | Śniadówko 11A                | 05-180 | Pomiechówek              | 783 542 565    | <a href="mailto:biuro@ndrewno.pl">biuro@ndrewno.pl</a>                           |
| HATEK                            | ul. Tartaczna 71             | 06-102 | Pułtusk                  | 23 692 77 31   | <a href="mailto:hatek@hatek.com.pl">hatek@hatek.com.pl</a>                       |
| WIĄZARY CZAPLICKI                | Chmieleni Wielki 15          | 06-316 | Krzynowłoga Mała         | 509 732 996    | <a href="mailto:janusz.czapllicki@op.pl">janusz.czapllicki@op.pl</a>             |
| WIĄZARY GK                       | ul. Sztynwałdzka 14          | 13-340 | Biskupiec                | 570 333 971    | <a href="mailto:biuro@wiazarygk.pl">biuro@wiazarygk.pl</a>                       |
| FH CASTOR                        | ul. Demokracji 4b            | 14-100 | Ostróda                  | 89 642 27 00   | <a href="mailto:l.sieracki@castor.net.pl">l.sieracki@castor.net.pl</a>           |
| ROMAN K&K Sp. z o.o.             | ul. Wysockiego 8             | 17-100 | Bielsk Podlaski          | 574 528 455    | <a href="mailto:wiazary.roman@gmail.com">wiazary.roman@gmail.com</a>             |
| DREW-INWEST                      | ul. Jana Kazimierza 2/2      | 34-360 | Milówka                  | 33 863 77 27   | <a href="mailto:biuro@drew-inwest.pl">biuro@drew-inwest.pl</a>                   |
| F.U.H.P. CANADA SYSTEM           | ul. Leśna 66                 | 34-600 | Limanowa                 | 18 337 57 24   | <a href="mailto:biuro@canada-system.pl">biuro@canada-system.pl</a>               |
| SAWE                             | Niechobrz 923                | 36-047 | Niechobrz k/ Rzeszowa    | 17 871 81 46   | <a href="mailto:wojciechsikora@sawe.pl">wojciechsikora@sawe.pl</a>               |
| PROFI-CAN                        | ul. Jaworzniak 12            | 42-595 | Siemonia                 | 32 287 66 59   | <a href="mailto:profican@gmail.com">profican@gmail.com</a>                       |
| MT SYSTEM                        | ul. Częstochowska 16         | 42-283 | Boronów                  | 602 797 327    | <a href="mailto:biuro@wiazarymt.pl">biuro@wiazarymt.pl</a>                       |
| ALDACH                           | ul. Żarnowiecka 58           | 42-445 | Szczekociny              | 668 315 028    | <a href="mailto:kontakt@aldach.pl">kontakt@aldach.pl</a>                         |
| WIĄZAR SYSTEM                    | ul. Wołczyńska 63B           | 46-264 | Krzywiczyzny             | 77 414 14 68   | <a href="mailto:kontakt@wiazar-system.pl">kontakt@wiazar-system.pl</a>           |
| ZIMMERMANN                       | ul. Edmunda Strzeleckiego 4  | 47-133 | Jemielnica               | 660 450 720    | <a href="mailto:biuro@zimmermann-dach.pl">biuro@zimmermann-dach.pl</a>           |
| WIĄZAR PLUS                      | ul. Miłoszycka 18            | 51-502 | Wrocław                  | 884 641 414    | <a href="mailto:biuro@wiazar-plus.pl">biuro@wiazar-plus.pl</a>                   |
| STOLMAK                          | ul. Jana III Sobieskiego 19a | 58-260 | Bielawa                  | 74 833 95 55   | <a href="mailto:malwinamakles@gmail.com">malwinamakles@gmail.com</a>             |
| WESTMALL                         | ul. Kościuszki 6a            | 59-230 | Prochowice               | 76 858 56 86   | <a href="mailto:westmall@westmall.com.pl">westmall@westmall.com.pl</a>           |
| INTER-LERS                       | ul. Czarnieckiego 8          | 62-270 | Kłeco k/ Gniezna         | 61 427 04 23   | <a href="mailto:biuro@inter-lers.pl">biuro@inter-lers.pl</a>                     |
| WIĄZARY GÓRSKI                   | ul. XXX lecia 17             | 62-561 | Ślesin                   | 48 63 2704 387 | <a href="mailto:sekretariat@wiazarygorski.pl">sekretariat@wiazarygorski.pl</a>   |
| WIĄZARY BURKIETOWICZ             | ul. Kaliska 47               | 63-430 | Odołań k/ Ostrowa Wlkp.  | 62 733 83 31   | <a href="mailto:wiazary@burkietowicz.pl">wiazary@burkietowicz.pl</a>             |
| BLACH-DEK                        | ul. Przemysłowa 7            | 64-200 | Wolsztyn                 | 68 384 25 21   | <a href="mailto:konstrukcje@blachdek.com.pl">konstrukcje@blachdek.com.pl</a>     |
| WIĄZARY LISIEWICZ                | ul. Rozwojowa 14             | 66-100 | Sulechów                 | 502 080 236    | <a href="mailto:konstrukcje@lisiewicz.com.pl">konstrukcje@lisiewicz.com.pl</a>   |
| WIĄZARY LEWANDOWSKI              | Świerkocin 30                | 66-460 | Witnica                  | 95 752 17 58   | <a href="mailto:biuro@wiazary-lewandowski.pl">biuro@wiazary-lewandowski.pl</a>   |
| KONSTRUKCYJNY.PL                 | ul. Kolejowa 1               | 67-400 | Wschowa                  | 600 332 985    | <a href="mailto:biuro@konstrukcyjny.pl">biuro@konstrukcyjny.pl</a>               |
| PARTNER                          | ul. Przyszłości 20           | 70-893 | Szczecin                 | 91 462 17 20   | <a href="mailto:info@partner.szczecin.pl">info@partner.szczecin.pl</a>           |
| KUDRA I SPÓŁKA                   | ul. Lubieszńska 6            | 72-006 | Mierzyn k/ Szczecina     | 91 311 50 32   | <a href="mailto:biuro@kudra.com.pl">biuro@kudra.com.pl</a>                       |
| WASCO VILLA                      | Stary Kraków 36/Kanin 17A    | 76-100 | Sławno k/ Koszalina      | 59 810 82 99   | <a href="mailto:biuro@wascovilla.pl">biuro@wascovilla.pl</a>                     |
| PPHU ROMAR                       | ul. Kolejowa 25A             | 78-630 | Człopa                   | 67 259 18 22   | <a href="mailto:info@pphu-romar.pl">info@pphu-romar.pl</a>                       |
| COMPLEX                          | ul. Szeroka 4                | 83-330 | Borkowo k/ Gdańska       | 58 685 88 00   | <a href="mailto:borkowo@complex.gda.pl">borkowo@complex.gda.pl</a>               |
| ZHUP ZDRAMET                     | ul. Zdrada 8A                | 84-100 | Puck                     | 58 673 82 81   | <a href="mailto:kontakt@zdrabud.pl">kontakt@zdrabud.pl</a>                       |
| SZUWAŁA WIĄZARY                  | ul. Bydgoska 48              | 86-050 | Solec Kujawski           | 602 665 634    | <a href="mailto:biuro@szuwalawiazary.pl">biuro@szuwalawiazary.pl</a>             |
| WPW INVEST                       | ul. Tylna 4C/5               | 90-364 | Łódź                     | 42 676 50 96   | <a href="mailto:biuro@wpwinvest.pl">biuro@wpwinvest.pl</a>                       |
| DREWPROJEKT                      | ul. Zgierska 17              | 95-050 | Konstantynów Łódzki      | 887 520 440    | <a href="mailto:drewprojekt@o2.pl">drewprojekt@o2.pl</a>                         |
| MABUDO                           | ul. Ceramiczna 8             | 98-220 | Zduńska Wola             | 43 823 41 41   | <a href="mailto:domy@mabudo.pl">domy@mabudo.pl</a>                               |
| WIĄZAR DACH                      | Nowa Wieś 54A                | 98-275 | Brzeźno                  | 605 601 004    | <a href="mailto:wiazar.dach@gmail.com">wiazar.dach@gmail.com</a>                 |
| TARTAK J.W. WITKOWSCY            | Rychłowice 21B               | 98-300 | Wieluń                   | 43 842 86 00   | <a href="mailto:kontakt@wiazar.pl">kontakt@wiazar.pl</a>                         |
| HANTVERKARPOOLEN                 | Kocierzew Południowy 104A    | 99-414 | Kocierzew Płd. k/Łowicza | 46 837 20 12   | <a href="mailto:biuro@twojdachtwojdom.com">biuro@twojdachtwojdom.com</a>         |
| <b>BIURA HANDLOWO-PROJEKTOWE</b> |                              |        |                          |                |  |
| Nazwa firmy                      | Ulica                        | Kod    | Miasto                   | telefon        | e-mail   |
| INTER-LERS o/ Lublin             | ul. Wojciechowska 7          | 20-704 | Lublin                   | 606 970 683    | <a href="mailto:wyceny@inter-lers.pl">wyceny@inter-lers.pl</a>                   |
| SAWE                             | Al. Niepodległości 10        | 23-200 | Kraśnik Lubelski         | 606 650 199    | <a href="mailto:krasnik@sawe.pl">krasnik@sawe.pl</a>                             |
| N-DREWNO                         | Borów Kolonia 61A            | 24-350 | Chodel                   | 783 542 565    | <a href="mailto:biuro@ndrewno.pl">biuro@ndrewno.pl</a>                           |
| WIĄZAR SYSTEM o/Śląsk            | ul. Strzelców Bytomskich 87B | 41-914 | Bytom                    | 530 308 513    | <a href="mailto:slask@wiazar-system.pl">slask@wiazar-system.pl</a>               |
| DREW-INWEST o/Bielsko-Biała      | ul. Ks. Londzina 57          | 43-382 | Bielsko-Biała            | 33 443 28 55   | <a href="mailto:konstruktor@drew-inwest.pl">konstruktor@drew-inwest.pl</a>       |
| WIĄZAR-SYSTEM o/Wrocław          | ul. Kobierzycka 10 3 piętro  | 52-315 | Wrocław                  | 530 303 477    | <a href="mailto:m.waniak@wiazar-system.pl">m.waniak@wiazar-system.pl</a>         |
| WIĄZARY BURKIETOWICZ             | ul. Wincentego Pola 10       | 58-500 | Jelenia Góra             | 609 408 408    | <a href="mailto:m.myrlak@burkietowicz.pl">m.myrlak@burkietowicz.pl</a>           |
| WIĄZAR-SYSTEM o/Legnica          | ul. Jaworzyńska 261 p. 18    | 59-220 | Legnica                  | 530 305 183    | <a href="mailto:k.lindmajer@wiazar-system.pl">k.lindmajer@wiazar-system.pl</a>   |
| INTER-LERS o/Poznań              | ul. Kopanina 28/32           | 60-105 | Poznań                   | 72 888 83 53   | <a href="mailto:poznan@inter-lers.pl">poznan@inter-lers.pl</a>                   |
| ROMAR o/ Poznań                  | ul. Marcelesińska 100/87     | 60-324 | Poznań                   | 61 226 82 22   | <a href="mailto:poznan@pphu-romar.pl">poznan@pphu-romar.pl</a>                   |
| WIĄZARY BURKIETOWICZ             | ul. 5 stycznia 2/2           | 64-200 | Wolsztyn                 | 68 384 27 20   | <a href="mailto:a.przadka@burkietowicz.pl">a.przadka@burkietowicz.pl</a>         |
| WIĄZARY SZUWAŁA o/ Pomorze       | Ul. Gdańska 1A               | 83-304 | Przodkowo                | 666 377 388    | <a href="mailto:konstruktor@szuwalawiazary.pl">konstruktor@szuwalawiazary.pl</a> |
| INTER-LERS o/Bydgoszcz           | ul. Wojska Polskiego 8       | 85-171 | Bydgoszcz                | 52 320 29 23   | <a href="mailto:bydgoszcz@inter-lers.pl">bydgoszcz@inter-lers.pl</a>             |

**Aktualną mapę z zakładami można zobaczyć na:**  
[http://www.dachymitek.pl/produkceni\\_mapa.htm](http://www.dachymitek.pl/produkceni_mapa.htm)