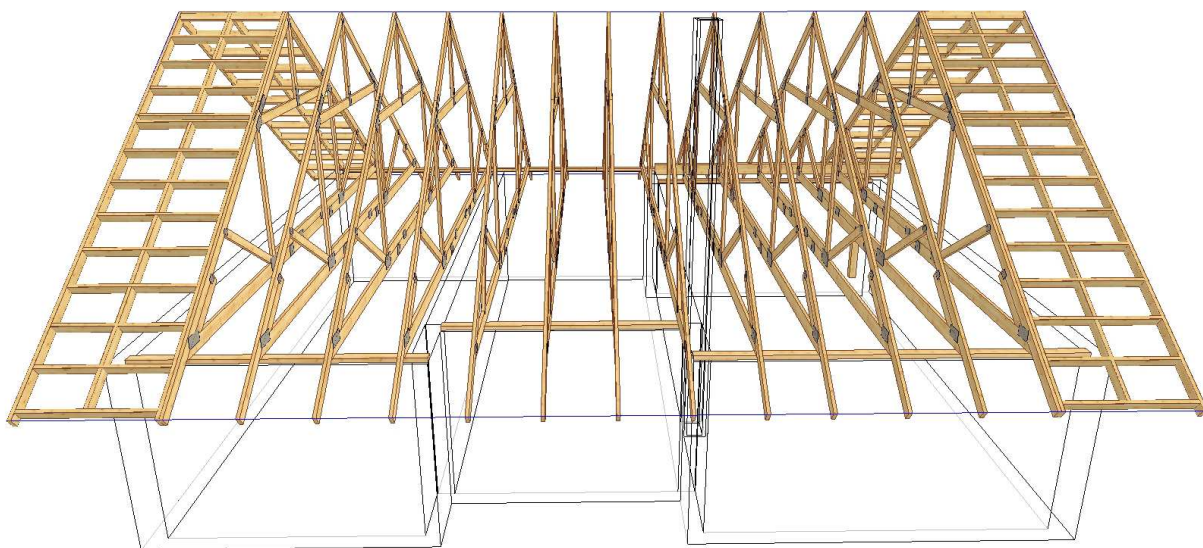
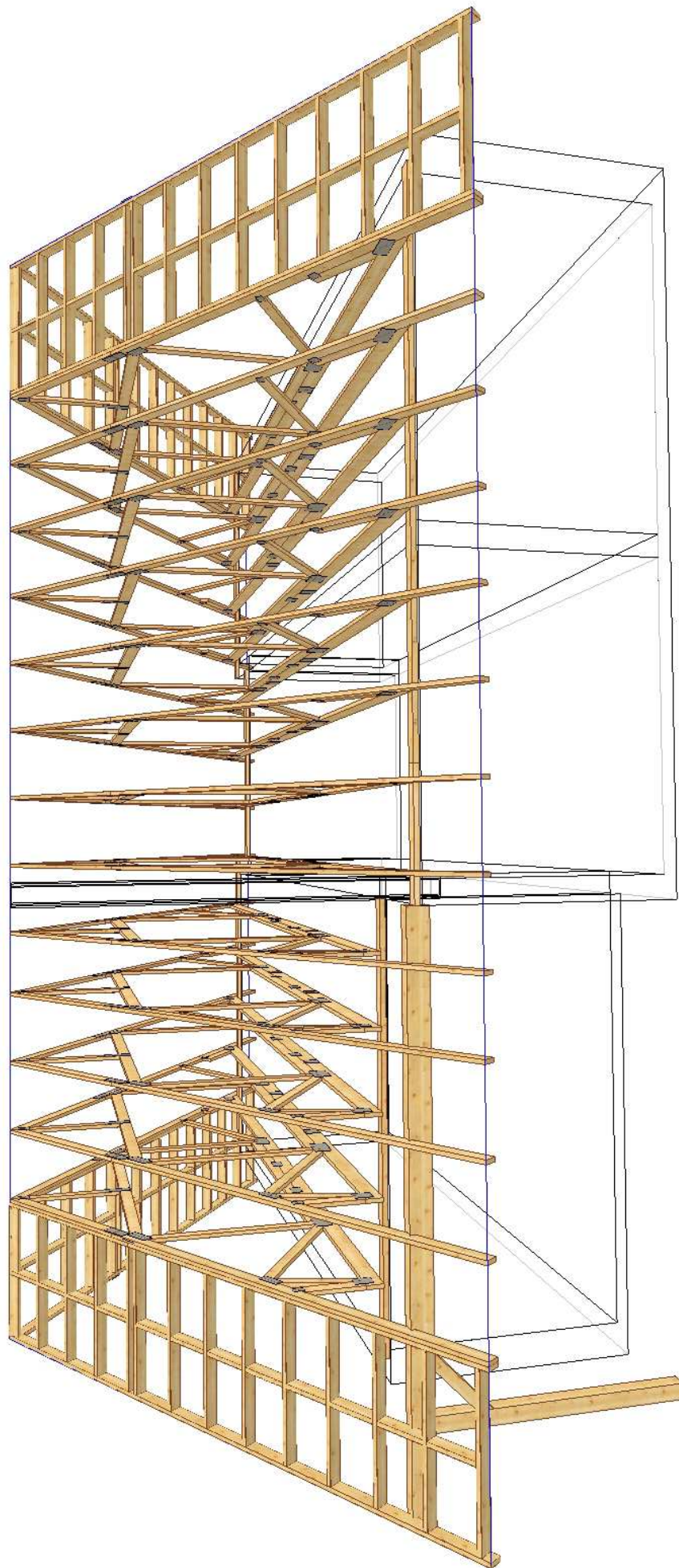


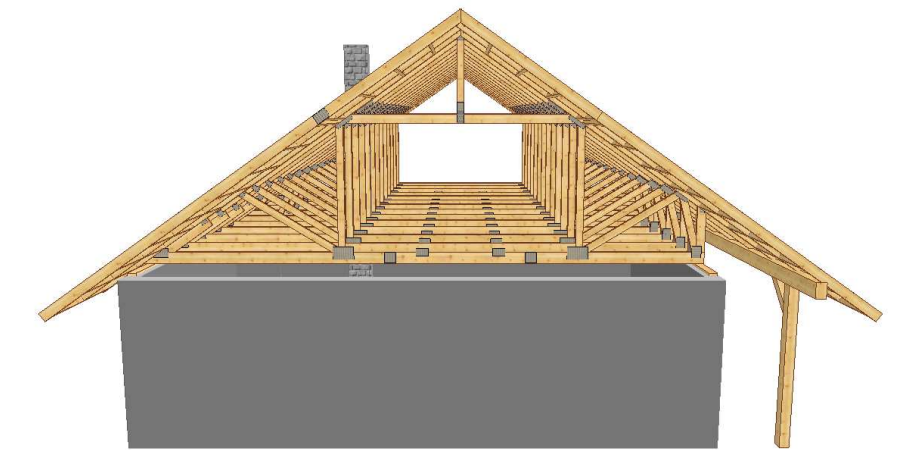
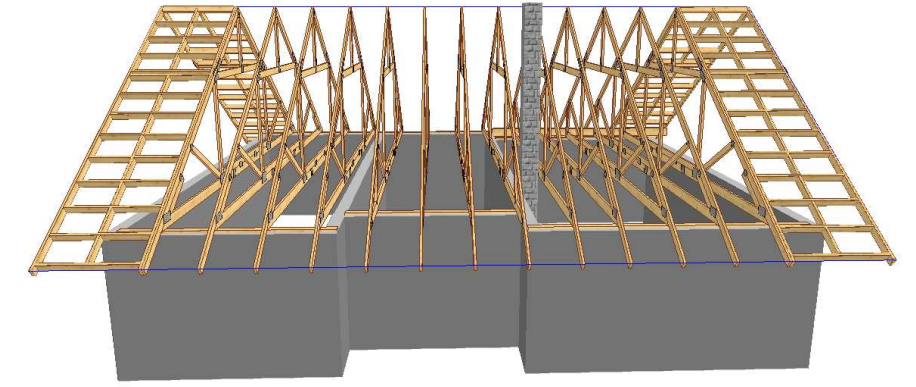
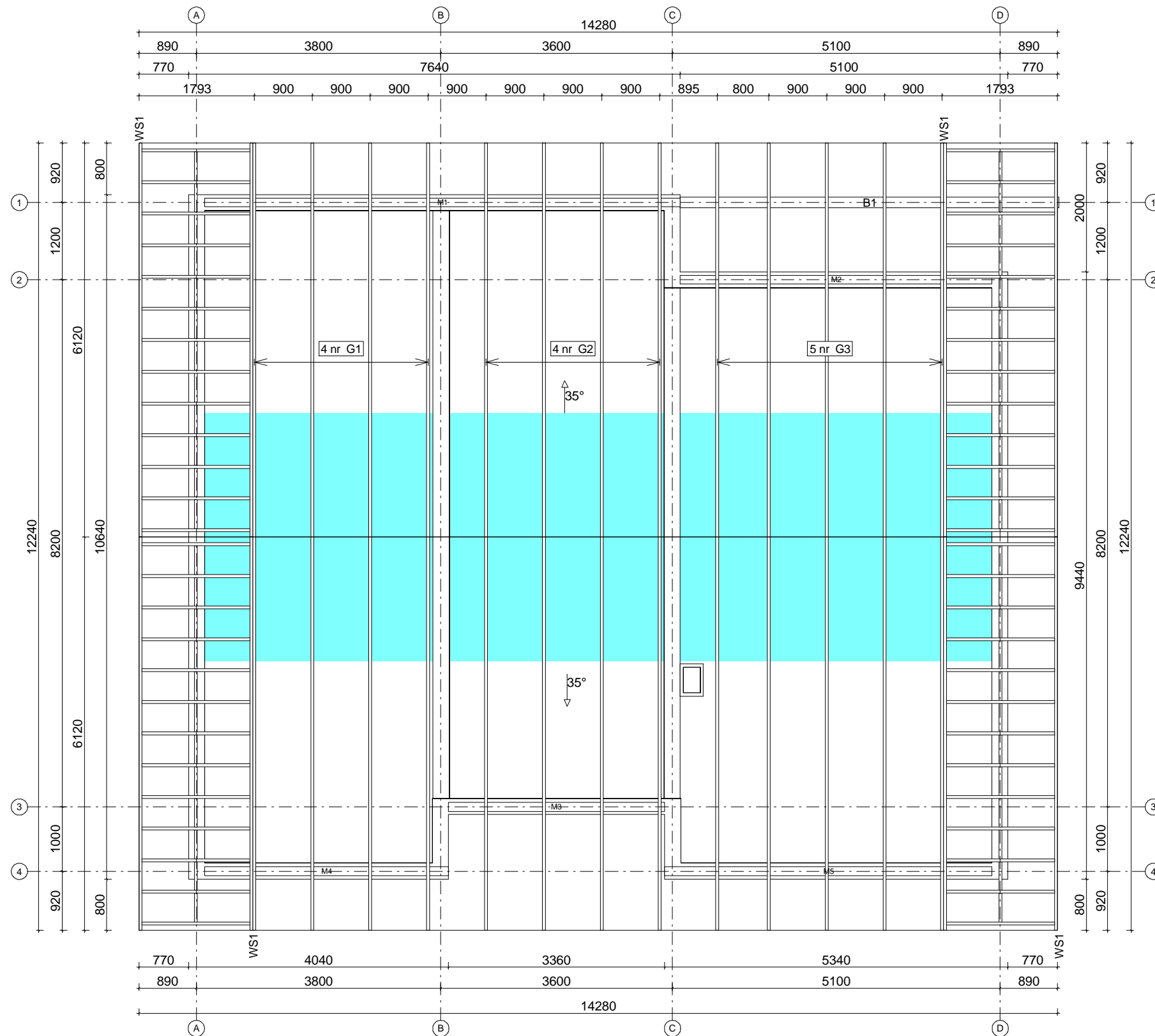
**PROJEKT PREFABRYKOWANEJ WIĘŻBY DACHOWEJ  
BUDYNKU MIESZKALNEGO JEDNORODZINNEGO  
„C326”**

**WIĄZARY Z LITEGO DREWNA ŁĄCZONE PŁYTKAMI KOLCZASTYMI**



**WYKAZ AUTORYZOWANYCH PRODUCENTÓW  
NA KOŃCU OPRACOWANIA**






**Uwagi:**

1. Elementy konstrukcyjne wykonać w autoryzowanym zakładzie prefabrykacji więzarów dachowych w systemie płytek kolczastych "MiTek".
2. Elementy drewniane zabezpieczyć przeciwogniowo oraz biologicznie środkami chemicznymi.
3. Stężenia konstrukcji wykonać z desek 25x100mm przybijanych gwoździami pierścieniowymi 3,75x80mm, po 3 szt./węzeł.
4. Wiązary zamocować do murłaty stosując kątowniki HD 90 90 firmy "Multigrip".
5. Murłata o przekroju 60 x 140 [mm].
6. Belka o przekroju 160 x 240 [mm].
7. Słup o przekroju 160 x 160 [mm].
9. Obciążenie śniegiem: I strefa
9. Obciążenie wiatrem: I strefa

**TARCICA KONSTRUKCYJNA KLASY C24  
GRUBOŚĆ 45 mm  
Płytki kolczaste MiTek typu: GNA20, T150**

	NAZWA OBIEKTU	Budunek mieszkalny jednorodzinny C326	
	ADRES OBIEKTU		
TYTUŁ RYSUNKU	Rzut konstrukcji dachowej		
PROJEKTOWAŁ	inż. Andrzej Budakowski		SKALA: 1:75
OPRACOWAŁ	inż. Marcin Gutowski		DATA: 2015-07-03
SPRAWDZIŁ			NR RYS.:

## Jak zamówić wiązary prefabrykowane?

1. Zamówienie na wiązary należy złożyć w licencjonowanym zakładzie prefabrykacji (wykaz na ostatniej stronie projektu), najlepiej w terminie od jednego do trzech miesięcy przed ukończeniem ścian i stropów.
2. Wszystkie materiały, w tym drewno, łączniki, płytki kolczaste, impregnat, zapewnia zakład prefabrykacji. Cena wiązarów obejmuje koszt wszystkich niezbędnych elementów.
3. Wszystkie obliczenia oparte są na parametrach łączników MiTek. Autor projektu nie wyraża zgody na zastosowanie innych płytek kolczastych.
4. Wszystkie płytki kolczaste firmy MiTek są, zgodnie z normą, oznakowane własnym znakiem identyfikacyjnym. Jest on na stałe wytłoczony na płytkach, co służy późniejszej weryfikacji.
5. Lista autoryzowanych zakładów oraz ich punktów dystrybucji znajduje się na końcu projektu.
6. Montaż konstrukcji trwa od jednego do kilku dni.
7. Wiazary można zamówić w fabryce w dwóch wariantach:
  - a) z montażem wykonanym przez producenta,
  - b) z własnym montażem Zamawiającego.
8. Dokumentacja produkcyjna do tego projektu znajduje się w każdym autoryzowanym zakładzie prefabrykacji.
9. Prezentację trójwymiarową konstrukcji (wizualizacja) można pobrać ze strony [www.dachymitek.pl/projekty-typowe.php](http://www.dachymitek.pl/projekty-typowe.php)

### INFORMACJA DLA ADAPTATORÓW

Prosimy wszystkich o kontakt z Mitek Industries Polska

– tel. 76-8628988, e-mail: [biuro@mittek.pl](mailto:biuro@mittek.pl)

Informacje dotyczące wyników obliczeń (np. reakcje podporowe), kopie projektów do pozwolenia na budowę, aktualne zaświadczenie z Izby Inżynierów Budownictwa itp.

**Więcej informacji - [www.dachymitek.pl/adaptacje](http://www.dachymitek.pl/adaptacje)**

# OPIS TECHNICZNY

## 1. Przedmiot opracowania

Niniejsze opracowanie obejmuje projekt budowlany konstrukcji dachu, budynku mieszkalnego jednorodzinne „C326”. Zgodnie z interpretacją ustawy projekt przeznaczony do wielokrotnego zastosowania (tzw. projekt gotowy), po przystosowaniu do warunków konkretnej inwestycji, może stanowić projekt architektoniczno-budowlany w rozumieniu art. 34 ust. 3 pkt 2 ustawy z dnia 7 lipca 1994 r. Prawo budowlane (Dz. U. z 2000 r., Nr 106, poz. 1126 z późn. zm.), będący częścią projektu budowlanego zatwierdzanego w decyzji o pozwoleniu na budowę.

## 2. Podstawa opracowania

Niniejszy projekt opracowano w oparciu o:

- Obowiązujące przepisy i normy budowlane oraz oprogramowanie inżynierskie RoofCon/TrussCon
- Katalog techniczny systemu mocowania firmy „MULTIGRIP”.
- Katalog techniczny systemu mocowania firmy „Simpson Strong-Tie”.

### 2.1 Normy i aprobaty:

- PN-EN 1990:2004/A1:2008 Eurokod -- Podstawy projektowania konstrukcji
- PN-EN 1991-1-1:2004/Ap1:2010 Eurokod 1: Oddziaływania na konstrukcje -Ciężar objętościowy, ciężar własny, obciążenia użytkowe w budynkach
- PN-EN 1991-1-3:2005/AC:2009 Eurokod 1: Oddziaływania na konstrukcje - Obciążenie śniegiem
- PN-EN 1991-1-4:2008/Ap2:2010 Eurokod 1: Oddziaływania na konstrukcje -- Oddziaływania wiatru
- PN-EN 1995-1-1:2010 Eurokod 5 -- Projektowanie konstrukcji drewnianych -- Część 1-1: Postanowienia ogólne -- Reguły ogólne i reguły dotyczące budynków
- PN-EN 14250 Wymagania produkcyjne dotyczące prefabrykowanych elementów konstrukcyjnych łączonych płytkami kolczastymi.
- Deklaracja parametrów płytek zgodnie z EN 14545.

## 3. Ogólne dane o rozwiązaniach konstrukcyjno - materiałowych.

Główną konstrukcję dachu zaprojektowano z drewnianych, prefabrykowanych wiązarów o maksymalnej rozpiętości w osi podpór 10,40 m i maksymalnym poprzecznym rozstawie osiowym 900 mm. Tarcica klasy C24 o grubości 45 mm. Połączenia elementów (pasy, jętki, krzyżulce, słupki) wiązarów zaprojektowano na płytki kolczaste GNA20 i T150. Połączenia montażowe elementów konstrukcji dachu projektuje się z ocynkowanych łączników asortymentu firmy „MULTIGRIP” oraz „Simpson Strong-Tie”.

### 3.1 Odporność na korozję biologiczną i ochrona p. pożarowa.

Projektowana konstrukcja należy do pierwszej klasy zagrożenia korozją biologiczną zgodnie z EN 335-1. Dla klasy tej wystarczy naturalna odporność drewna. Wszystkie elementy konstrukcyjne projektuje się z drewna sosnowego klasy C24, suszonego do wilgotności 18%. Ze względu na ochronę p.poż. stopień palności drewna obniżyć przez zastosowanie powierzchniowych środków ogniochronnych np. Ogniochron lub Fobos.

#### **4. Wymagania dotyczące produkcji wiązarów łączonych płytkami kolczastymi**

Wiązary należy wykonać zgodnie z normą PN-EN 14250. Płytki kolczaste wciskać w drewno za pomocą specjalistycznych urządzeń - pras hydraulicznych, na stolikach lub stołach montażowych w zakładzie prefabrykacji.

#### **5. Połączenie wiązara z murłatą**

Połączenie wiązarów z murłatą o przekroju 60 x 140 [mm] zaprojektowano za pośrednictwem kątowników HD 90 „Multigrip” w ilości 2szt./węzeł. Mocowanie kątownika do murłaty za pomocą gwoździ skrętnych 3,75 x 30 w ilości 8 szt./skrzydełko. Kątowniki łączyć z wiązarem gwoździami skrętnymi 3.75 x 30 w ilości 8 szt./skrzydełko,

#### **6. Stężenia ukośne**

Stężenia ukośne zaprojektowano z elementów drewnianych o przekroju 25x100 mm. Stężenia te mocować w każdym węźle gwoździami pierścieniowymi 3.75 x 80 w ilości 3szt./węzeł.

#### **7. Stężenia wzdłużne**

Stężenia wzdłużne zaprojektowano z elementów drewnianych o przekroju 25x100 mm. Stężenia te mocować w każdym węźle gwoździami pierścieniowymi 3.75x80 w ilości 3szt./węzeł..

#### **8. Wytyczne montażu konstrukcji**

- Wiązary należy montować dźwigiem z wykorzystaniem trawersu lub odpowiedniego zawiesia .
- Montaż wiązarów rozpocząć od dwóch wiązarów usztywnionych poprzecznie stężeniami.
- Kolejnewiązary należy montować łącząc je z poprzednimi za pomocą stężeń.
- Nie podpuszcza się obciążania elementów konstrukcji dachu (składowania materiałów pokrycia) w trakcie wykonywania prac dekarских ponad wartości przewidziane w projekcie konstrukcji.
- Miejsca styku (oparcia) konstrukcji drewnianej z elementami betonowymi lub stalowymi należy zabezpieczyć poprzez przełożenie warstwą izolacji.
- W trakcie montażu konstrukcji dachu i wykonywaniu pokrycia dachowego należy uwzględnić (zgodnie z projektem architektonicznym) sposób wentylacji przestrzeni dachowej i odwodnienia połaci. Do wykonywania połączeń elementów konstrukcji należy stosować śruby i gwoździe ocynkowane.
- Prace montażowe należy wykonywać pod nadzorem osoby posiadającej odpowiednie uprawnienia budowlane oraz zgodnie z przepisami BHP dotyczącymi montażu elementów wielkowymiarowych i prac na wysokości.

Opracował:  
inż. Marcin Gutowski

<b>Zestawienie obciążeń dopuszczalnych dla więzarów</b>		
	<b>Pas górny</b>	Obciążenie charakterystyczne ( kN/m <sup>2</sup> )
1.	Dachówka	0,600
2.	Łaty	0,055
3.	Kontrłata	0,015
4.	Folia dachowa paroprzepuszczalna	0,010
	<b>suma:</b>	<b>0,680</b>
	<b>Pas dolny</b>	Obciążenie charakterystyczne ( kN/m <sup>2</sup> )
1.	Obciążenie technologiczne	0,400
2.	Obciążenie użytkowe (strych)	1,200
3.	Płyta OSB-3 gr. 25 mm (strych)	0,200
4.	Styropian	0,300
5.	Folia paroszczelna	0,010
6.	Płyta GK na ruszcie	0,190
	<b>suma:</b>	<b>2,300</b>
	<b>Obciążenie śniegiem</b>	
1.	Wartość charakterystyczna obciążenia śniegiem sk ( kN/m <sup>2</sup> ) Strefa 1	0,7
2.	Współczynnik ekspozycji Ce	1
	<b>Obciążenie wiatrem</b>	
1.	Kategoria terenu	1
2.	Strefa 1	$q_{b,0} = 0,30 \text{ kN/m}^2$
3.	Wysokość nad poziomem morza.	300 m n. p. m.
4.	Wysokość budynku do kalenicy.	7,60 m

## OBLICZENIA WYKONANE PRZEZ

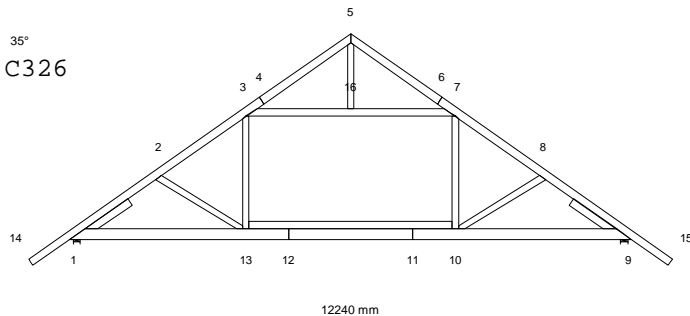
MiTek Industries Polska Sp. z o.o.  
ul. Poznańska 29k  
59-220 Legnica

### DANE PROJEKTU.

Nazwa projektu: G1  
Klient : Budunek mieszkalny jednorodzinny C326

Wiązar G1

Zadanie nr : 759/15  
Kod rysunku :  
Rysunek nr :



### GLÓWNE ZAŁOŻENIA PROJEKTU

Norma obliczeniowa dla tarcicy : PN-EN 1995-1-1:2010 + załącznik krajowy.  
Norma obliczeniowa dla płytek : PN-EN 1995-1-1:2010 + załącznik krajowy.  
Obciążenie stałe i obciążenie zmienne: PN-EN 1991-1-1:2004 + załącznik krajowy.  
Obciążenie śniegiem : PN-EN 1991-1-3:2005 + załącznik krajowy.  
Obciążenie wiatrem : PN-EN 1991-1-4:2008 + załącznik krajowy.

Kontrola produkcji : Nie  
Klasa użytkowania : 2  
Współcz. redystryb. obc.: 1.0  
Rozstaw wiązarów : 900 mm

Inne parametry zastosowane do części wiązarów zostały zestawione pod nagłówkiem "PARAMETRY TARCICY".

Kształt wiązara jest widoczny na załączonym schemacie.

Siły zostały obliczone zgodnie z pierwszym prawem teorii odkształceń.  
Wpływ odkształcenia poprzecznego został wzięty do zliczenia.  
Model statyczny zbudowano wg rozdziału 5.4.2 (model płytkowy).

### OBCIĄŻENIA STANADAROWE

#### OBCIĄŻENIA STAŁE

Pas górny L 1 = 650 N/m2  
Pas górny P 1 = 650 N/m2  
Pas górny Poz = 650 N/m2  
Pas dolny 1 = 510 N/m2

#### CIEŻAR KONSTRUKCJI

Pas górny L 1 = 27 N/m  
Pas górny P 1 = 27 N/m  
Pas górny Poz = 27 N/m  
Pas dolny 1 = 36 N/m  
Superpas 1 = 27 N/m  
Różne = 13 N/m  
Masa = 126 kg/warstwę

### ŚNIEG

Wartość wyjściowa ( $q_k \cdot C_e \cdot C_t$ ) = 700 N/m2  
Wysokość = 300 [n.p.m]  
Barierki śnieżne Nie  
Nawis śnieżny lewy Tak  
prawy Tak

### WIATR

Wartość wyjściowa ( $q_p$ ) = 797 N/m2  
Wymiary budynku (mm): L=14340, B=12240, H=7600

OBCIĄŻENIA UŻYTKOWE		Podst. poz.		Dystr. mm	Inna poz.		Dystr. mm
		Od	Do		Od	Do	
OZ 1	= 400 N/m2	1	9	9909			
OZ 2	= 1200 N/m2	13	10	3971			



**OBCIĄŻENIA SPECJALNE****DODATKOWE OBCIĄŻENIE RÓWNOMIERNE / REGULOWANE OBCIĄŻENIA STANDARDOWE**

Metoda: 1=normalne obc. dodatkowe, 2=zastęp ten przypadek , 3=zastęp wszystkie obciążenia  
4=wewnątrz pomieszczenia, 5=zastęp wszystkie obciążenia (bez ciężaru wiazara)

Od Węzeł	Wart. N/m2	Do Węzeł	Wart. N/m2	Metoda No.	Kierunek	Przyp. obc.	Współcz.
13	200	10	200	1	Zrzutowane	Obciążenie stałe	
3	0	7	0	5		Wszystkie	

**DODATKOWE OBCIĄŻENIA PUNKTOWE****POZYCJE**

Poz	Węzeł	Wym.	Nazwa grupy	Obrót	Nazwa	Dolny	Dodatkowe właściwości
1	7	-1041	Pas górny Poz	Brak		NIE	NIE
2	7	797	Pas górny P	Brak		NIE	NIE
4	14	100	Pas górny L	Brak		NIE	NIE
5	15	-100	Pas górny P	Brak		NIE	NIE
6	14	100	Pas górny L	Brak		NIE	NIE
7	14	100	Pas górny L	Brak		NIE	NIE
8	15	-100	Pas górny P	Brak		NIE	NIE
9	15	-100	Pas górny P	Brak		NIE	NIE

**Wartości obciążenia punktowego**

Poz	Obr °	Pion. N	Poz. N	Moment kNm	Przp.obciążenia Typ
1		1000	0	0.00	Człowiek na lewym pasie górnym
2		1000	0	0.00	Człowiek na prawym pasie górnym
4,5		1000	0	0.00	Człowiek na wsporniku
6		30	0	0.00	Śnieg myllewo,0.5mylprawo
7		4	0	0.00	Śnieg 0.5myllewo,mylprawo
8		4	0	0.00	Śnieg myllewo,0.5mylprawo
9		30	0	0.00	Śnieg 0.5myllewo,mylprawo

**CHARAKTERYSTYKI MATERIAŁÓW**

Charakterystyki materiałowe w MPa

Klasa	E-średn	G-średn	Zgin	Rozc	RozProst	Ścisk	ŚciPro	Ścin	pk(kg/m3)
C24	11000.0	690.0	24.0	14.0	0.40	21.0	2.5	4.0	350

**WARUNKI PODPARCIA**

(1=zamocowany, 0=wolny)

Podpora nr	Węzeł nr	X	Z	Obr	Material
1	1	1	1	0	Drewno
2	9	0	1	0	Drewno

**KOMBINACJE OBCIĄŻEŃ**

Nr	Warunek	KTO
1	S St	1.35*Stałe
2	S Śr	1.15*Stałe + 1.5*ŚniegL(0.5P) + 1.05*(OZ1 + OZ2 + OZ3)
3	S Śr	1.15*Stałe + 1.5*ŚniegP(0.5L) + 1.05*(OZ1 + OZ2 + OZ3)
4	S Śr	1.15*Stałe + 1.5*Śnieg + 1.05*(OZ1 + OZ2 + OZ3)
5	S Śr	1.15*Stałe + 0.75*Śnieg + 1.5*OZ1 +1.05*(OZ2 + OZ3)
6	S Śr	1.15*Stałe + 0.75*ŚniegP(0L) + 1.5*OZ1 +1.05*(OZ2 + OZ3)
7	S Śr	1.15*Stałe + 0.75*ŚniegL(0P) + 1.5*OZ1 +1.05*(OZ2 + OZ3)
8	S Kr	1.15Stałe+1.5Śnieg+1.05(OZ1+OZ2+OZ3)+.9WiatrL(brakssania)
9	S Kr	1.15Stałe+1.5Śnieg+1.05(OZ1+OZ2+OZ3)+.9WiatrP(brakssania)
10	S Kr	Stałe + 1.5*Wiatr na szczyt
11	S Ch	Stałe + 1.5*Człowiek na lewym PG
12	S Ch	Stałe + 1.5*Człowiek na prawym PG
13	S Ch	Stałe + 1.5*Człowiek na wsporniku
14	S Kr	1.15*Stałe+1.05*(OZ1+OZ2+OZ3)+1.5*ŚniegL(0P)+0.9*WiatrL
15	S Kr	1.15*Stałe+1.05*(OZ1+OZ2+OZ3)+1.5*ŚniegP(0L)+0.9*WiatrP
16	S Kr	1.15*Stałe+1.05*(OZ1+OZ2+OZ3)+0.75*ŚniegL(0P)+1.5*WiatrL
17	S Kr	1.15*Stałe+1.05*(OZ1+OZ2+OZ3)+0.75*ŚniegP(0L)+1.5*WiatrP
18	S	Stałe + Śnieg + 0.7*(OZ1 + OZ2 + OZ3), Winst
19	S	Stałe + Śnieg + 0.7*(OZ1 + OZ2 + OZ3), Wfin
20	S	Stałe + ŚniegP(0L) + 0.7*(OZ1 + OZ2 + OZ3), Winst
21	S	Stałe + ŚniegP(0L) + 0.7*(OZ1 + OZ2 + OZ3), Wfin
22	S	Stałe + ŚniegL(0P) + 0.7*(OZ1 + OZ2 + OZ3), Winst
23	S	Stałe + ŚniegL(0P) + 0.7*(OZ1 + OZ2 + OZ3), Wfin
24	S	Stałe + 0.5*Śnieg + OZ1 +0.7*(OZ2 + OZ3), Winst
25	S	Stałe + 0.5*Śnieg + OZ1 +0.7*(OZ2 + OZ3), Wfin
26	S	Stałe + 0.7*(OZ1 + OZ2 + OZ3) + 0.5*ŚniegL(0P) + WiatrL, Winst
27	S	Stałe + 0.7*(OZ1 + OZ2 + OZ3) + 0.5*ŚniegL(0P) + WiatrL, Wfin
28	S	Stałe + 0.7*(OZ1 + OZ2 + OZ3) + 0.5*ŚniegP(0L) + WiatrP, Winst
29	S	Stałe + 0.7*(OZ1 + OZ2 + OZ3) + 0.5*ŚniegP(0L) + WiatrP, Wfin

**PARAMETRY TARCICY**

Grupa tarcicy	Od	-Do	KO	SNr	kMod	gM	Rozimar	Klasa	Stężenie	Max	Różniące się dane	
											mm	mm
Pas górny L 1	4-	14	4	2	0.80	1.30	45x 145	C24	340	0.75		
Pas górny L 1	4-	5	16	1	0.90	1.30	45x 145	C24	340	0.28		
Pas górny P 1	6-	5	17	1	0.90	1.30	45x 145	C24	340	0.28		
Pas górny P 1	6-	15	4	2	0.80	1.30	45x 145	C24	340	0.75		
Pas górny Poz	3-	7	4	1	0.80	1.30	45x 145	C24	<1720	0.99		
Pas dolny 1	11-	9	16	1	0.90	1.30	45x 195	C24	<4180	0.99		
Pas dolny 1	11-	12	5	1	0.80	1.30	45x 195	C24	<4180	0.55		
Pas dolny 1	12-	1	17	1	0.90	1.30	45x 195	C24	<4180	1.00		
Klin 1	1-	1	4	1	0.80	1.30	45x 145	C24	Nie	0.22		
Klin 2	9-	9	4	1	0.80	1.30	45x 145	C24	Nie	0.22		
Krzyżulec 1	3-	13	17	1	0.90	1.30	45x 120	C24	Nie	0.37		
Krzyżulec 1	7-	10	16	1	0.90	1.30	45x 120	C24	Nie	0.38		
Krzyżulec 2	2-	13	17	1	0.90	1.30	45x 120	C24	Nie	0.24		
Krzyżulec 2	8-	10	16	1	0.90	1.30	45x 120	C24	Nie	0.25		
Krzyżulec 3	5-	16	17	1	0.90	1.30	45x 120	C24	Nie	0.06		
Superpas 1	13-	10	17	1	0.90	1.30	45x 145	C24	Tak	0.35		

**ŁĄCZNIKI**

Łącznik	Producent	Aprobata Techniczna
GNA20	Mitek	1020-CPD-070038938, DoPGNA20-MIT
GNT150S-K	Mitek	0402-CPD-SC0950-09, DoPGNT150SK
T150	Mitek	1020-CPD-070038938, DoPMIT-T150

Węzeł	Łącz.	Rozmiar		Max	Gwóźdź	
Nr	Typ	Szer.	Dług.	Napręż	Il.	Typ
1	GNA20	154	307	0.74		
2	GNA20	76	122	0.50		
3	GNA20	132	246	0.82		
4	GNT150S-K	112	330	0.35	16	CNA-Gwóźdź ka 4,0x35
5	GNA20	105	143	0.46		
6	GNT150S-K	112	330	0.36	16	CNA-Gwóźdź ka 4,0x35
7	GNA20	132	246	0.82		
8	GNA20	76	122	0.50		
9	GNA20	154	307	0.74		
10	T150	206	350	0.65		
11	T150	176	185	0.50		
12	T150	176	185	0.55		
13	T150	206	350	0.64		
16	GNT150S-K	112	330	0.17	22	CNA-Gwóźdź ka 4,0x35
1: 2	GNA20	105	102	0.64		
9: 2	GNA20	105	102	0.64		
13: 2	GNA20	132	205	0.49		
13: 3	GNA20	132	205	0.49		

Max tolerancja położenia łącznika: 5 mm

**MAX/MIN REAKCJE PODPOROWE (N) W STANIE GRANICZNYM NOŚNOŚCI**

Węzeł	Nr	Kier.	KO St(Nr)	KO Dł(Nr)	KO Śr(Nr)	KO Kr(Nr)	KO Ch(Nr)
1	Poz	Max:	0 ( 1)	0 ( 0)	0 ( 2)	3289 (16)	0 (11)
		Min:	0 ( 1)	0 ( 0)	0 ( 2)	0 (10)	0 (11)
1	Pion	Max:	10533 ( 1)	0 ( 0)	16952 ( 4)	17975 ( 8)	9302 (13)
		Min:	10533 ( 1)	0 ( 0)	14296 ( 6)	3071 (10)	8143 (12)
9	Pion	Max:	10542 ( 1)	0 ( 0)	16960 ( 4)	17982 ( 9)	9309 (13)
		Min:	10542 ( 1)	0 ( 0)	14303 ( 7)	3077 (10)	8702 (11)

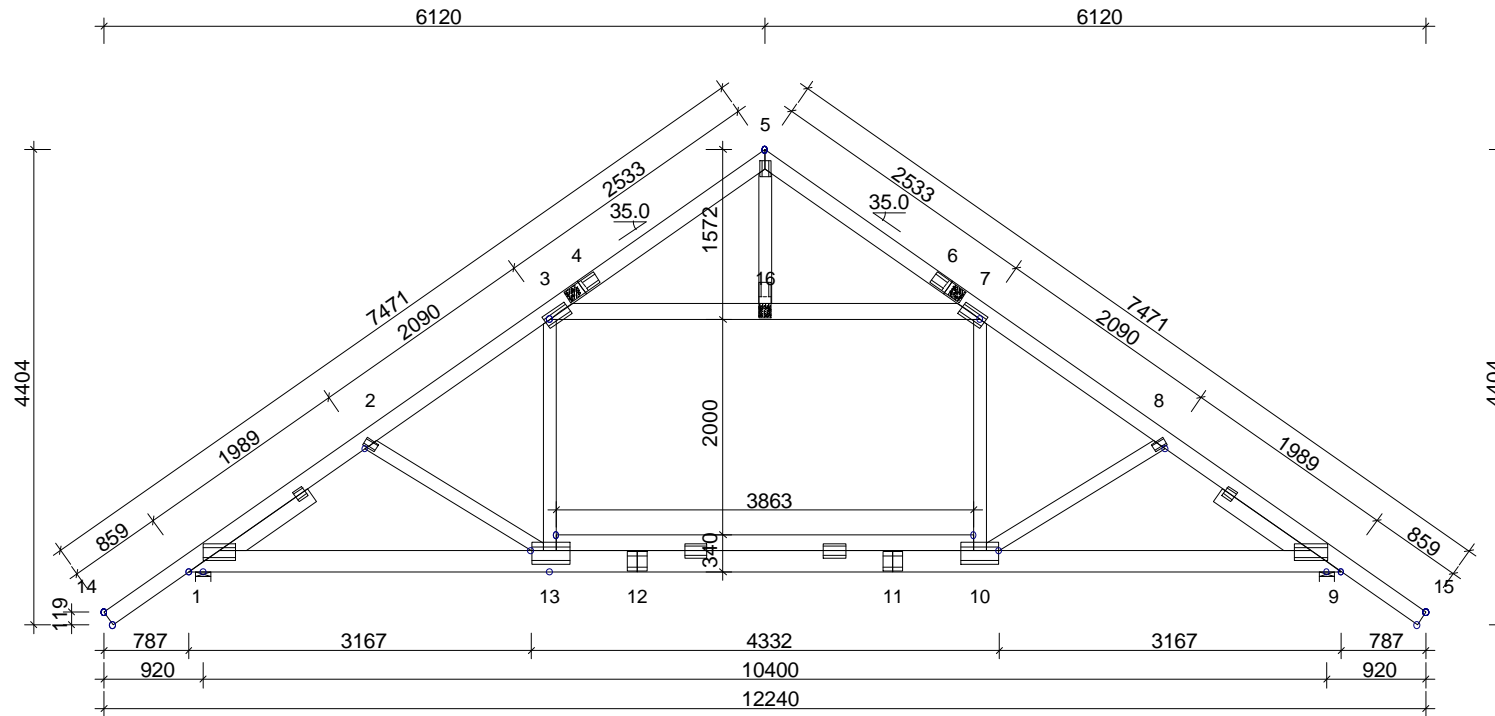
Węzeł	Nr	Aktualnie	CSI z płytka	Wymag. wiązara			Wymag. podp.		
		mm		mm	KO	Pole	kc90	mm	KO
	1	140	-	104	4	7380	1.50	0	
	9	140	-	104	4	7380	1.50	0	

**MAKSYMALNE UGIĘCIE (mm) W STANIE GRANICZNYM UŻYTKOWANIA**

Wiązar/ Pręt	Całkowite (KO)	
	Pion	Poz
11- 12	15.2	1.2 (27)
12- 13	14.3	0.8 (27)
10- 11	14.2	1.5 (29)
4	11.5	5.9 (27)
3	11.4	5.3 (27)
6	11.5	-3.6 (29)
7	11.3	-3.0 (29)
9- 10	10.7	1.7 (29)
13- 1	10.7	0.6 (27)

**INFORMACJE OGÓLNE:**

WIĄZAR ZAPROJEKTOWANY ZA POMOCĄ PROGRAMU KOMPUTEROWEGO "TRUSSCON", LIC.NR: 4729  
SIŁY ZOSTAŁY OBLICZONE ZGODNIE Z  
1 PRAWEM TEORII ODKSZTAŁCEŃ.  
NORMA TARCICY: PN-EN 1995-1-1:2004 + NA  
OBCIĄŻENIA: PN-EN 1991 + NA  
OBCIĄŻENIA ŚNIEGIEM: PN-EN 1991-1-3:2005 + NA  
OBCIĄŻENIA WIATREM: PN-EN 1991-1-4:2008 + NA

**USTAWIENIA OGÓLNE:**

GRUBOŚĆ TARCICY: (mm)	45
ROZSTAWY WIĄZARÓW: (mm)	900

**OBCIĄŻENIA (N/m<sup>2</sup>):**

ŚNIEG (WARTOŚĆ BAZOWA):	700
WIATR (WARTOŚĆ BAZOWA):	797
ZMIENNE:	NR WOLNY
	1 400
	2 1200

OBC. STAŁE: PATRZ TABLICA TARCICY  
INNE OBCIĄŻENIA JAK NA WYDRUKU OBLICZEŃ

**REAKCJE PODPOROWE (N|kNm):**

WEZŁ NR	KIER.	KO St MAX	KO Śr MAX	KO Kr MAX	KO Kr MIN	PODP. MM
1	Poz	0	0	3289	0	
1	Pion	10533	16952	17975	3071	104
9	Pion	10542	16960	17982	3077	104

TOLERANCJA POŁOŻENIA ŁĄCZNIKA: 5 mm

TARCICA: GRUBOŚĆ 45 mm				
WEZŁ Od - Do	WYS. [mm]	KLASA	STEŻ. mm	OBC. N/m <sup>2</sup>
5-14	145	C24	340	650
5-15	145	C24	340	650
9-1	195	C24	< 4180	510
3-7	145	C24	< 1720	650
3-13	120	C24	Nie	
7-10	120	C24	Nie	
2-13	120	C24	Nie	
8-10	120	C24	Nie	
5-16	120	C24	Nie	
Klin 1	145	C24		
Klin 9	145	C24		
13-10	145	C24		

ŁĄCZNIKI - OPRÓCZ NA DŁUGOŚĆ:						
WEZŁ NR	PŁYTKA TYP	SZER. [mm]	DŁUG. [mm]	X-WYM [mm]	Z-WYM [mm]	KĄT
1	GNA20	154	307	128	103	
2	GNA20	76	122	35	22	
3	GNA20	132	246	54	57	
5	GNA20	105	143	106	52	
7	GNA20	132	246	54	57	
8	GNA20	76	122	35	22	
9	GNA20	154	307	128	103	
10	T150	206	350	121	128	
13	T150	206	350	109	128	
16	GNT150S-K	112	330	136	4	
1: 2	GNA20	105	102	30	52	
9: 2	GNA20	105	102	30	52	
13: 2	GNA20	132	205	1185	66	
13: 3	GNA20	132	205	1185	66	

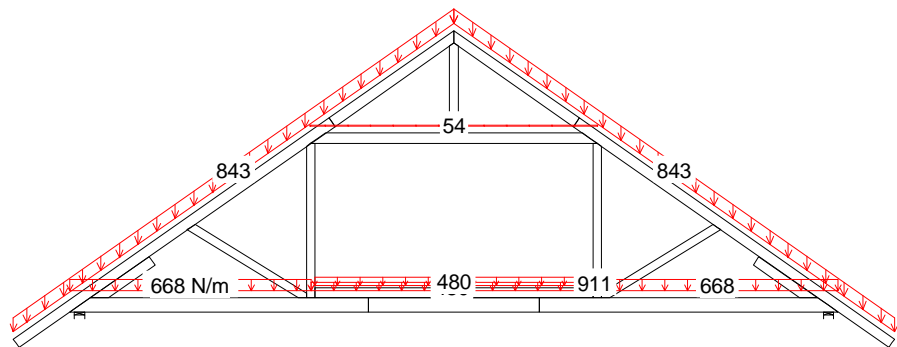
ŁĄCZNIKI - NA DŁUGOŚĆ:			
WEZŁ NR	PŁYTKA TYP	SZER. [mm]	DŁUG. [mm]
4	GNT150S-K	112	330
6	GNT150S-K	112	330
11	T150	176	185
12	T150	176	185

WERSJA: 2015 SR1  
CZAS: 08.39

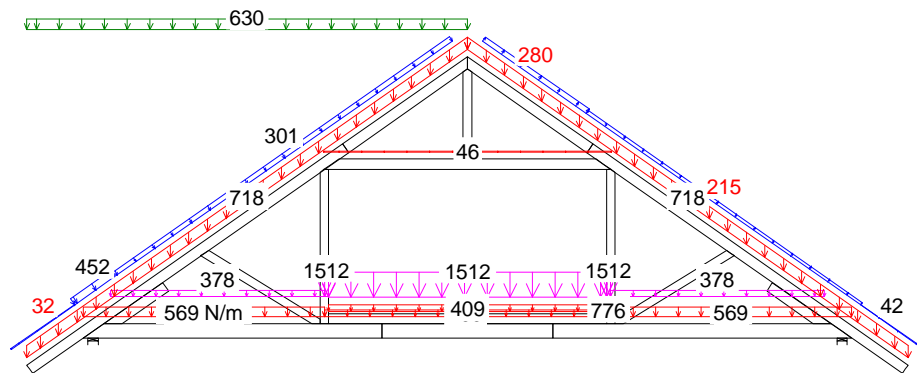
TrussCon	NAZWA OBIEKTU	Budunek mieszkalny jednorodzinny C326	
	ADRES OBIEKTU		
	TYTUŁ RYSUNKU	Wiązar G1	
	PROJEKTOWAŁ	inż. Andrzej Budakowski	SKALA: 1:70(A4)
OPRACOWAŁ	inż. Marcin Gutowski	DATA: 2015-07-03	
SPRAWDZIŁ		NR RYS.:	

UWAGA: Zmiana płytek kolczastych GNA20, T150 i M14 na inne wymaga uzgodnienia z autorem projektu (Art. 49 ust. 2 Pr. Aut.).

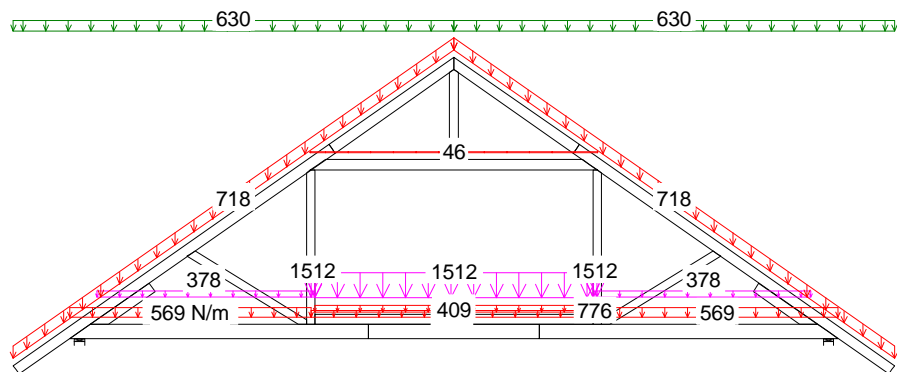
G1



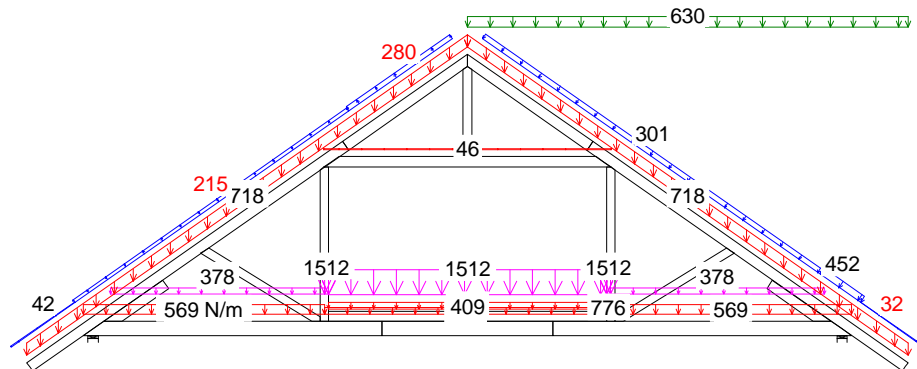
1 St 1.35\*Stale



14 Kr 1.15\*Stale+1.05\*(OZ1+OZ2+OZ3)+1.5\*ŚniegL(OP)+0.9\*WiatrL



4 Śr 1.15\*Stale + 1.5\*Śnieg + 1.05\*(OZ1 + OZ2 + OZ3)



15 Kr 1.15\*Stale+1.05\*(OZ1+OZ2+OZ3)+1.5\*ŚniegP(OL)+0.9\*WiatrP

CZAS: 08.39

KMOMBINACJE OBCIĄŻEŃ Strona 1(1)

NR ZLECENIA 759/15  
NUMER RYSUNKU

Budunek mieszkalny jednorodzinny C326Wiazar G1

UWAGA: Zmiana płytek kolczastych GNA20, 1150 i M14 na inne wymaga uzgodnienia z autorem projektu (Art. 49 ust. 2 Pr. Aut.).

## Gdzie zamówić wiązary? Autoryzowane zakłady prefabrykacji i punkty sprzedaży (wg kodów)

### AUTORYZOWANE ZAKŁADY PREFABRYKACJI:

Nazwa firmy	Ulica	Kod	Miasto	telefon	e-mail
ERAGA	ul. Cienista 20 lok. 17	02-439	Warszawa	22 211 18 90	<a href="mailto:eraga@eraga.com.pl">eraga@eraga.com.pl</a>
N-DREWNO	Śniadówko 11A	05-180	Pomiechówek	783 542 565	<a href="mailto:biuro@ndrewno.pl">biuro@ndrewno.pl</a>
HATEK	ul. Tartaczna 71	06-102	Pułtusk	23 692 77 31	<a href="mailto:hatek@hatek.com.pl">hatek@hatek.com.pl</a>
WIĄZARY CZAPLICKI	Chmieliń Wielki 15	06-316	Krzynowłoga Mała	509 732 996	<a href="mailto:janusz.czapllicki@op.pl">janusz.czapllicki@op.pl</a>
WIĄZARY GK	ul. Sztynwałdzka 14	13-340	Biskupiec	570 333 971	<a href="mailto:biuro@wiazarygk.pl">biuro@wiazarygk.pl</a>
FH CASTOR	ul. Demokracji 4b	14-100	Ostróda	89 642 27 00	<a href="mailto:l.sieracki@castor.net.pl">l.sieracki@castor.net.pl</a>
ROMAN K&K Sp. z o.o.	ul. Wysockiego 8	17-100	Bielsk Podlaski	574 528 455	<a href="mailto:wiazary.roman@gmail.com">wiazary.roman@gmail.com</a>
DREW-INWEST	ul. Jana Kazimierza 2/2	34-360	Milówka	33 863 77 27	<a href="mailto:biuro@drew-inwest.pl">biuro@drew-inwest.pl</a>
F.U.H.P. CANADA SYSTEM	ul. Leśna 66	34-600	Limanowa	18 337 57 24	<a href="mailto:biuro@canada-system.pl">biuro@canada-system.pl</a>
SAWE	Niechobrz 923	36-047	Niechobrz k/ Rzeszowa	17 871 81 46	<a href="mailto:wojciechsikora@sawe.pl">wojciechsikora@sawe.pl</a>
PROFI-CAN	ul. Jaworzniak 12	42-595	Siemonia	32 287 66 59	<a href="mailto:profican@gmail.com">profican@gmail.com</a>
MT SYSTEM	ul. Częstochowska 16	42-283	Boronów	602 797 327	<a href="mailto:biuro@wiazarymt.pl">biuro@wiazarymt.pl</a>
ALDACH	ul. Żarnowiecka 58	42-445	Szczekociny	668 315 028	<a href="mailto:kontakt@aldach.pl">kontakt@aldach.pl</a>
WIĄZAR SYSTEM	ul. Wołczyńska 63B	46-264	Krzywiczyzny	77 414 14 68	<a href="mailto:kontakt@wiazar-system.pl">kontakt@wiazar-system.pl</a>
ZIMMERMANN	ul. Edmunda Strzeleckiego 4	47-133	Jemielnica	660 450 720	<a href="mailto:biuro@zimmermann-dach.pl">biuro@zimmermann-dach.pl</a>
WIĄZAR PLUS	ul. Miłozyska 18	51-502	Wrocław	884 641 414	<a href="mailto:biuro@wiazar-plus.pl">biuro@wiazar-plus.pl</a>
STOLMAK	ul. Jana III Sobieskiego 19a	58-260	Bielawa	74 833 95 55	<a href="mailto:malwinamakles@gmail.com">malwinamakles@gmail.com</a>
WESTMALL	ul. Kościuszki 6a	59-230	Prochowice	76 858 56 86	<a href="mailto:westmall@westmall.com.pl">westmall@westmall.com.pl</a>
INTER-LERS	ul. Czarnieckiego 8	62-270	Kłeco k/ Gniezna	61 427 04 23	<a href="mailto:biuro@inter-lers.pl">biuro@inter-lers.pl</a>
WIĄZARY GÓRSKI	ul. XXX lecia 17	62-561	Ślesin	48 63 2704 387	<a href="mailto:sekretariat@wiazarygorski.pl">sekretariat@wiazarygorski.pl</a>
WIĄZARY BURKIETOWICZ	ul. Kaliska 47	63-430	Odolanów k/ Ostrowa Wlkp.	62 733 83 31	<a href="mailto:wiazary@burkietowicz.pl">wiazary@burkietowicz.pl</a>
BLACH-DEK	ul. Przemysłowa 7	64-200	Wolsztyn	68 384 25 21	<a href="mailto:konstrukcje@blachdek.com.pl">konstrukcje@blachdek.com.pl</a>
WIĄZARY LISIEWICZ	ul. Rozwojowa 14	66-100	Sulechów	502 080 236	<a href="mailto:konstrukcje@lisiewicz.com.pl">konstrukcje@lisiewicz.com.pl</a>
WIĄZARY LEWANDOWSKI	Świerkocin 30	66-460	Witnica	95 752 17 58	<a href="mailto:biuro@wiazary-lewandowski.pl">biuro@wiazary-lewandowski.pl</a>
KONSTRUKCYJNY.PL	ul. Kolejowa 1	67-400	Wschowa	600 332 985	<a href="mailto:biuro@konstrukcyjny.pl">biuro@konstrukcyjny.pl</a>
PARTNER	ul. Przyszłości 20	70-893	Szczecin	91 462 17 20	<a href="mailto:info@partner.szczecin.pl">info@partner.szczecin.pl</a>
KUDRA I SPÓŁKA	ul. Lubieszńska 6	72-006	Mierzyn k/ Szczecina	91 311 50 32	<a href="mailto:biuro@kudra.com.pl">biuro@kudra.com.pl</a>
WASCO VILLA	Stary Kraków 36/Kanin 17A	76-100	Sławno k/ Koszalina	59 810 82 99	<a href="mailto:biuro@wascovilla.pl">biuro@wascovilla.pl</a>
PPHU ROMAR	ul. Kolejowa 25A	78-630	Człopa	67 259 18 22	<a href="mailto:info@pphu-romar.pl">info@pphu-romar.pl</a>
COMPLEX	ul. Szeroka 4	83-330	Borkowo k/ Gdańska	58 685 88 00	<a href="mailto:borkowo@complex.gda.pl">borkowo@complex.gda.pl</a>
ZHUP ZDRAMET	ul. Zdrada 8A	84-100	Puck	58 673 82 81	<a href="mailto:kontakt@zdrubud.pl">kontakt@zdrubud.pl</a>
SZUWAŁA WIĄZARY	ul. Bydgoska 48	86-050	Solec Kujawski	602 665 634	<a href="mailto:biuro@szuwalawiazary.pl">biuro@szuwalawiazary.pl</a>
WPW INVEST	ul. Tylna 4C/5	90-364	Łódź	42 676 50 96	<a href="mailto:biuro@wpwinvest.pl">biuro@wpwinvest.pl</a>
DREWPROJEKT	ul. Zgierska 17	95-050	Konstantynów Łódzki	887 520 440	<a href="mailto:drewprojekt@o2.pl">drewprojekt@o2.pl</a>
MABUDO	ul. Ceramiczna 8	98-220	Zduńska Wola	43 823 41 41	<a href="mailto:domy@mabudo.pl">domy@mabudo.pl</a>
WIĄZAR DACH	Nowa Wieś 54A	98-275	Brzeźno	605 601 004	<a href="mailto:wiazar.dach@gmail.com">wiazar.dach@gmail.com</a>
TARTAK J.W. WITKOWSCY	Rychłowie 21B	98-300	Wieluń	43 842 86 00	<a href="mailto:kontakt@wiazar.pl">kontakt@wiazar.pl</a>
HANTVERKARPOOLEN	Kocierzew Południowy 104A	99-414	Kocierzew Płd. k/Łowicza	46 837 20 12	<a href="mailto:biuro@twojdachtwojdom.com">biuro@twojdachtwojdom.com</a>
<b>BIURA HANDLOWO-PROJEKTOWE</b>					
Nazwa firmy	Ulica	Kod	Miasto	telefon	e-mail
INTER-LERS o/ Lublin	ul. Wojciechowska 7	20-704	Lublin	606 970 683	<a href="mailto:wyceny@inter-lers.pl">wyceny@inter-lers.pl</a>
SAWE	Al. Niepodległości 10	23-200	Kraśnik Lubelski	606 650 199	<a href="mailto:krasnik@sawe.pl">krasnik@sawe.pl</a>
N-DREWNO	Borów Kolonia 61A	24-350	Chodel	783 542 565	<a href="mailto:biuro@ndrewno.pl">biuro@ndrewno.pl</a>
WIĄZAR-SYSTEM o/Śląsk	ul. Strzelców Bytomskich 87B	41-914	Bytom	530 308 513	<a href="mailto:slask@wiazar-system.pl">slask@wiazar-system.pl</a>
DREW-INWEST o/Bielsko-Biała	ul. Ks. Londzina 57	43-382	Bielsko-Biała	33 443 28 55	<a href="mailto:konstruktor@drew-inwest.pl">konstruktor@drew-inwest.pl</a>
WIĄZAR-SYSTEM o/Wrocław	ul. Kobierzycka 10 3 piętro	52-315	Wrocław	530 303 477	<a href="mailto:m.waniak@wiazar-system.pl">m.waniak@wiazar-system.pl</a>
WIĄZARY BURKIETOWICZ	ul. Wincentego Pola 10	58-500	Jelenia Góra	609 408 408	<a href="mailto:m.myrlak@burkietowicz.pl">m.myrlak@burkietowicz.pl</a>
WIĄZAR-SYSTEM o/Legnica	ul. Jaworzyńska 261 p. 18	59-220	Legnica	530 305 183	<a href="mailto:k.lindmajer@wiazar-system.pl">k.lindmajer@wiazar-system.pl</a>
INTER-LERS o/Poznań	ul. Kopanina 28/32	60-105	Poznań	72 888 83 53	<a href="mailto:poznan@inter-lers.pl">poznan@inter-lers.pl</a>
ROMAR o/ Poznań	ul. Marcelesińska 100/87	60-324	Poznań	61 226 82 22	<a href="mailto:poznan@pphu-romar.pl">poznan@pphu-romar.pl</a>
WIĄZARY BURKIETOWICZ	ul. 5 stycznia 2/2	64-200	Wolsztyn	68 384 27 20	<a href="mailto:a.przadka@burkietowicz.pl">a.przadka@burkietowicz.pl</a>
WIĄZARY SZUWAŁA o/ Pomorze	Ul. Gdańska 1A	83-304	Przodkowo	666 377 388	<a href="mailto:konstruktor@szuwalawiazary.pl">konstruktor@szuwalawiazary.pl</a>
INTER-LERS o/Bydgoszcz	ul. Wojska Polskiego 8	85-171	Bydgoszcz	52 320 29 23	<a href="mailto:bydgoszcz@inter-lers.pl">bydgoszcz@inter-lers.pl</a>

**Aktualną mapę z zakładami można zobaczyć na:**  
[http://www.dachymitek.pl/producceni\\_mapa.htm](http://www.dachymitek.pl/producceni_mapa.htm)