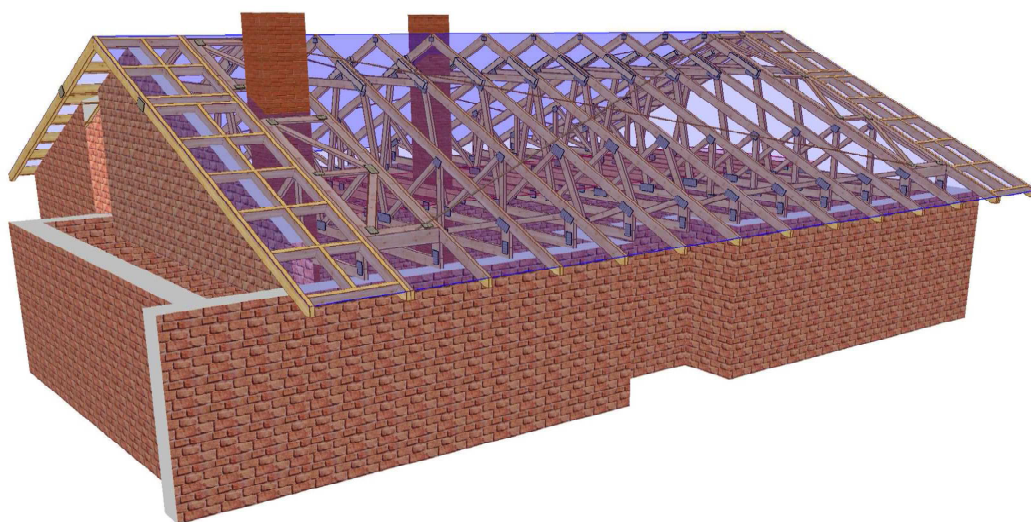


PROJEKT PREFABRYKOWANEJ WIĘZBY DACHOWEJ DO PROJEKTU TYPOWEGO „EMI” CZĘŚĆ OBLICZENIOWA



WIĄZARY Z LITEGO DREWNA ŁĄCZONE PŁYTKAMI KOLCZASTYMI



Obliczeń więzara dokonano przy użyciu programu komputerowego

Wersja : 2014 SR1

Program opracowany przez: Construction Software Center Europe (tel +46 910-87930)
 Box 709
 S-931 27 Skellefteå, SWEDEN

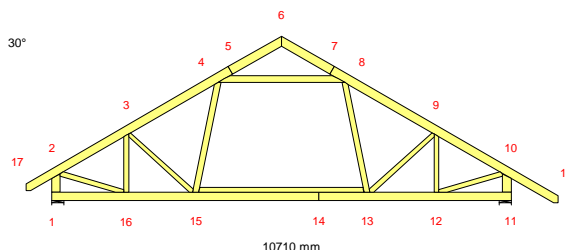
OBLICZENIA WYKONANE PRZEZ

Mitek Industries Polska Sp. z o.o.
 ul. Poznańska 29K
 59-220 Legnica

DANE PROJEKTU.

Nazwa projektu: G1
 Klient : Jednorodzinny dom wolnostojący EMI
 Do adaptacji
 Kratownica G1

Zadanie nr : EMI/03/2014
 Kod rysunku :
 Rysunek nr :

**GLÓWNE ZAŁOŻENIA PROJEKTU**

Norma obliczeniowa dla tarcicy : PN-EN 1995-1-1:2010 + załącznik krajowy.
 Norma obliczeniowa dla płytke : PN-EN 1995-1-1:2010 + załącznik krajowy.
 Obciążenie stałe i obciążenie zmienne: PN-EN 1991-1-1:2004 + załącznik krajowy.
 Obciążenie śniegiem : PN-EN 1991-1-3:2005 + załącznik krajowy.
 Obciążenie wiatrem : PN-EN 1991-1-4:2008 + załącznik krajowy.

Kontrola produkcji : Nie
 Klasa użytkowania : 2
 Współcz. redystryb. obc.: 1.1
 Rozstaw więzarów : 1000 mm

Inne parametry zastosowane do części więzarów zostały zestawione pod nagłówkiem "PARAMETRY TARCICY".

Kształt więzara jest widoczny na załączonym schemacie.

Siły zostały obliczone zgodnie z pierwszym prawem teorii odkształceń.
 Wpływ odkształcenia poprzecznego został wzięty do zliczenia.
 Model statyczny zbudowano wg rozdziału 5.4.2 (model płytkowy).

OBCIĄŻENIA STANADAROWE**OBCIĄŻENIA STAŁE**

Pas górny L 1 = 787 N/m²
 Pas górny P 1 = 787 N/m²
 Pas dolny 1 = 492 N/m²
 Koniec pion L = 300 N/m²
 Koniec pion P = 300 N/m²
 Jętką 1 = 400 N/m²

CIEŻAR KONSTRUKCJI

Pas górny L 1 = 32 N/m
 Pas górny P 1 = 32 N/m
 Pas dolny 1 = 32 N/m
 Koniec pion L = 32 N/m
 Koniec pion P = 32 N/m
 Jętką 1 = 27 N/m
 Superpas 1 = 18 N/m
 Różne = 19 N/m
 Masa = 109 kg/warstwę

ŚNIEG

Wartość wyjściowa ($q_k \cdot C_e \cdot C_t$) = 900 N/m²
 Wysokość = 300 [n.p.m]
 Barrierki śnieżne Nie
 Nawis śnieżny lewy Tak
 prawy Tak

WIATR

Wartość wyjściowa (q_p) = 766 N/m²
 Wymiary budynku (mm): L=25000, B=10710, H=6170

OBCIĄŻENIA UŻYTKOWE	=	Podst. poz.		Dystr. mm	Inna poz.		Dystr. mm
		Od	Do		Od	Do	
OZ 1	= 1500 N/m ²	15	13	3470			

OBCIĄŻENIA SPECJALNE

DODATKOWE OBCIĄŻENIA PUNKTOWE

POZYCJE

Poz	Węzeł	Wym.	Nazwa grupy	Obrót	Nazwa	Dolny	Dodatkowe właściwości
1	3	916	Pas górny L	Brak		NIE	NIE
3	8	585	Pas górny P	Brak		NIE	NIE
5	17	100	Pas górny L	Brak		NIE	NIE
6	18	-100	Pas górny P	Brak		NIE	NIE
7	17	100	Pas górny L	Brak		NIE	NIE
8	17	100	Pas górny L	Brak		NIE	NIE
9	18	-100	Pas górny P	Brak		NIE	NIE
10	18	-100	Pas górny P	Brak		NIE	NIE

Wartości obciążenia punktowego

Poz	Obr.	Pion.	Poz.	Moment	Przp.obciążenia
	°	N	N	kNm	Typ
1		1000	0	0.00	Człowiek na lewym pasie górnym
3		1000	0	0.00	Człowiek na prawym pasie górnym
5,6		1000	0	0.00	Człowiek na wsporniku
7		124	0	0.00	Śnieg mylledo, 0.5mylprawo
8		16	0	0.00	Śnieg 0.5mylledo, mylprawo
9		16	0	0.00	Śnieg mylledo, 0.5mylprawo
10		124	0	0.00	Śnieg 0.5mylledo, mylprawo

WSPÓŁCZYNNIKI OBCIĄŻEŃ

Grupa tarczycy	Współ.	Obszar	Przyp. obc.
Pas górny L 1	0.80		Śnieg mylledo, 0.5mylprawo
	0.40		Śnieg 0.5mylledo, mylprawo
	0.80		Śnieg mylledo, mylprawo
	0.70 G		Wiatr z lewej (brak ssania)
	0.40 H		Wiatr z lewej (brak ssania)
	-0.04 G+D		Wiatr z lewej (brak ssania)
	0.39 I+E		Wiatr z prawej (brak ssania)
	-0.80 H		Wiatr na szczycie
	0.80		Śnieg mylledo, 0 prawo
	0.70 G		Wiatr z lewej
	0.40 H		Wiatr z lewej
	-0.04 G+D		Wiatr z lewej
	-0.40 I		Wiatr z prawej
	-0.50 J		Wiatr z prawej
-0.01 I+E		Wiatr z prawej	
Pas górny P 1	0.40		Śnieg mylledo, 0.5mylprawo
	0.80		Śnieg 0.5mylledo, mylprawo
	0.80		Śnieg mylledo, mylprawo
	0.39 I+E		Wiatr z lewej (brak ssania)
	0.40 H		Wiatr z prawej (brak ssania)
	0.70 G		Wiatr z prawej (brak ssania)
	-0.04 G+D		Wiatr z prawej (brak ssania)
	-0.80 H		Wiatr na szczycie
	0.80		Śnieg 0 lewo, mylprawo
	-0.50 J		Wiatr z lewej
	-0.40 I		Wiatr z lewej
	-0.01 I+E		Wiatr z lewej
	0.40 H		Wiatr z prawej
	0.70 G		Wiatr z prawej
-0.04 G+D		Wiatr z prawej	
Pas dolny 1	0.30 B		Wiatr z lewej (brak ssania)
	0.30 B		Wiatr z prawej (brak ssania)
	-0.20 B		Wiatr na szczycie
	0.30 B		Wiatr z lewej
	0.30 B		Wiatr z prawej
Koniec pion L	0.74 D		Wiatr z lewej (brak ssania)
	-0.39 E		Wiatr z prawej (brak ssania)
	-0.80 B		Wiatr na szczycie
	0.74 D		Wiatr z lewej
	-0.39 E		Wiatr z prawej
Koniec pion P	-0.39 E		Wiatr z lewej (brak ssania)
	0.74 D		Wiatr z prawej (brak ssania)
	-0.80 B		Wiatr na szczycie
	-0.39 E		Wiatr z lewej
	0.74 D		Wiatr z prawej

KOMBINACJE OBCIĄŻEŃ

Nr	Warunek	KTO
1	S St	1.35*Stałe
2	S Śr	1.15*Stałe + 1.5*ŚniegL(0.5P) + 1.05*(OZ1 + OZ2 + OZ3)
3	S Śr	1.15*Stałe + 1.5*ŚniegP(0.5L) + 1.05*(OZ1 + OZ2 + OZ3)
4	S Śr	1.15*Stałe + 1.5*Śnieg + 1.05*(OZ1 + OZ2 + OZ3)
5	S Śr	1.15*Stałe + 0.75*Śnieg + 1.5*OZ1 + 1.05*(OZ2 + OZ3)
6	S Śr	1.15*Stałe + 0.75*ŚniegP(0L) + 1.5*OZ1 + 1.05*(OZ2 + OZ3)
7	S Śr	1.15*Stałe + 0.75*ŚniegL(0P) + 1.5*OZ1 + 1.05*(OZ2 + OZ3)
8	S Kr	1.15*Stałe+1.5*Śnieg+1.05*(OZ1+OZ2+OZ3)+.9*WiatrL(brakssania)
9	S Kr	1.15*Stałe+1.5*Śnieg+1.05*(OZ1+OZ2+OZ3)+.9*WiatrP(brakssania)
10	S Kr	Stałe + 1.5*Wiatr na szczycie
11	S Ch	Stałe + 1.5*Człowiek na lewym PG
12	S Ch	Stałe + 1.5*Człowiek na prawym PG
13	S Ch	Stałe + 1.5*Człowiek na wsporniku
14	S Kr	1.15*Stałe+1.05*(OZ1+OZ2+OZ3)+1.5*ŚniegL(0P)+0.9*WiatrL
15	S Kr	1.15*Stałe+1.05*(OZ1+OZ2+OZ3)+1.5*ŚniegP(0L)+0.9*WiatrP
16	S Kr	1.15*Stałe+1.05*(OZ1+OZ2+OZ3)+0.75*ŚniegL(0P)+1.5*WiatrL
17	S Kr	1.15*Stałe+1.05*(OZ1+OZ2+OZ3)+0.75*ŚniegP(0L)+1.5*WiatrP
18	S	Stałe + Śnieg + 0.7*(OZ1 + OZ2 + OZ3), Winst
19	S	Stałe + Śnieg + 0.7*(OZ1 + OZ2 + OZ3), Wfin
20	S	Stałe + ŚniegP(0L) + 0.7*(OZ1 + OZ2 + OZ3), Winst
21	S	Stałe + ŚniegP(0L) + 0.7*(OZ1 + OZ2 + OZ3), Wfin
22	S	Stałe + ŚniegL(0P) + 0.7*(OZ1 + OZ2 + OZ3), Winst
23	S	Stałe + ŚniegL(0P) + 0.7*(OZ1 + OZ2 + OZ3), Wfin
24	S	Stałe + 0.5*Śnieg + OZ1 + 0.7*(OZ2 + OZ3), Winst
25	S	Stałe + 0.5*Śnieg + OZ1 + 0.7*(OZ2 + OZ3), Wfin
26	S	Stałe + 0.7*(OZ1 + OZ2 + OZ3) + 0.5*ŚniegL(0P) + WiatrL, Winst
27	S	Stałe + 0.7*(OZ1 + OZ2 + OZ3) + 0.5*ŚniegL(0P) + WiatrL, Wfin
28	S	Stałe + 0.7*(OZ1 + OZ2 + OZ3) + 0.5*ŚniegP(0L) + WiatrP, Winst
29	S	Stałe + 0.7*(OZ1 + OZ2 + OZ3) + 0.5*ŚniegP(0L) + WiatrP, Wfin

PARAMETRY TARCICY

SNr: Sprawdzenie nr (1 = moment i siła osiowa, 2 = siła poprzeczna)

CSI: Złożony Index Naprężeń, KO: Kombinacja obciążeń, KLU : Klasa Użytkowania

Grupa tarcicy	Od -Do	KO	SNr	kMod	gM	Rozimar		Klasa	Stężenie	Max	Różniące się dane
						mm	mm				
Pas górny L 1	17- 6	15	1	0.90	1.30	45x	170	C24	500	0.52	
Pas górny P 1	18- 6	3	1	0.80	1.30	45x	170	C24	500	0.61	
Pas dolny 1	14- 11	16	1	0.90	1.30	45x	170	C24	3000	0.72	
Pas dolny 1	14- 1	17	1	0.90	1.30	45x	170	C24	3000	0.71	
Koniec pion L	1- 2	4	1	0.80	1.30	45x	170	C24	1000	0.35	
Koniec pion P	10- 11	4	1	0.80	1.30	45x	170	C24	1000	0.36	
Jętka 1	4- 8	15	1	0.90	1.30	45x	145	C24	1300	0.57	
Krzyżulec 1	4- 15	17	1	0.90	1.30	45x	120	C24	Nie	0.26	
Krzyżulec 1	8- 13	16	1	0.90	1.30	45x	120	C24	Nie	0.27	
Krzyżulec 2	3- 16	4	1	0.80	1.30	45x	95	C24	Nie	0.25	
Krzyżulec 2	9- 12	4	1	0.80	1.30	45x	95	C24	Nie	0.27	
Krzyżulec 3	2- 16	4	1	0.80	1.30	45x	95	C24	Nie	0.35	
Krzyżulec 3	10- 12	4	1	0.80	1.30	45x	95	C24	Nie	0.38	
Krzyżulec 4	3- 15	17	1	0.90	1.30	45x	95	C24	Nie	0.25	
Krzyżulec 4	9- 13	16	1	0.90	1.30	45x	95	C24	Nie	0.27	
Superpas 1	15- 13	6	1	0.80	1.30	45x	95	C24	Tak	0.56	

OBLICZENIOWA SIŁA STABILIZUJĄCA Fd (N) W KAŻDYM STĘŻENIU

Element

Od	Do	KO ST (Nr)	KO Dł (Nr)	KO Śr (Nr)	KO Kr (Nr)	KO Ch (Nr)
1- 2		190 (1)	0 (0)	312 (4)	345 (8)	169 (13)
10- 11		203 (1)	0 (0)	334 (4)	365 (9)	183 (13)
4- 8		155 (1)	0 (0)	267 (4)	296 (9)	131 (12)

ŁĄCZNIKI

Łącznik	Producent	Aprobata Techniczna
GNA20	Mitek	1020-CPD-070038938 ,DoPGNA20-MIT
T150	Mitek	1020-CPD-070038938 ,DoPMIT-T150

Węzeł Nr	Łącz. Typ	Rozmiar Szer. Dług.		Max Napręż	Gwóźdź Il. Typ
1	GNA20	105	205	0.83	
2	GNA20	132	246	0.87	
3	GNA20	132	143	0.59	
4	T150	124	308	0.69	
6	GNA20	76	122	0.40	
8	T150	124	308	0.70	
9	GNA20	132	143	0.63	
10	GNA20	132	246	0.91	
11	GNA20	105	205	0.85	
12	GNA20	132	205	0.66	
13	GNA20	154	307	0.77	
14	T150	124	205	0.75	
15	GNA20	154	307	0.73	
16	GNA20	132	205	0.65	
15: 2	GNA20	132	143	0.58	
15: 3	GNA20	132	143	0.53	

NAKLADKI DREWNIANE (PODWÓJNE)

Węzeł Nr	Klasa.	Rozmiar Szer Wys		Długość	Max CSI	Gwóźdź Il. Typ
5	C24	45	120	800	0.57	16 Gwóźdź 4,5x130
7	C24	45	120	800	0.57	16 Gwóźdź 4,5x130

Max tolerancja położenia łącznika: 5 mm

DODATKOWE OBCIĄŻENIE SKUPIONE W KAŻDEJ KOMBINACJI OBCIĄŻEŃ (SGN).

Węzeł Nr	Wym.	Grupa tarcicy	KO Nr	Pion. N	Poz. N	Moment kNm
3	916	Pas górny L	11	1500	0	0.00
8	585	Pas górny P	12	1500	0	0.00
17	100	Pas górny L	2	187	0	0.00
			3	23	0	0.00
			13	1500	0	0.00
18	-100	Pas górny P	2	23	0	0.00
			3	187	0	0.00
			13	1500	0	0.00

MAX/MIN REAKCJE PODPOROWE (N) W STANIE GRANICZNYM NOŚNOŚCI

Węzeł Nr	Kier.	KO St(Nr)	KO Dł(Nr)	KO Śr(Nr)	KO Kr(Nr)	KO Ch(Nr)
1	Poz	Max: 0 (1)	0 (0)	0 (2)	3239 (16)	0 (11)
		Min: 0 (1)	0 (0)	0 (2)	0 (10)	0 (11)
1	Pion	Max: 10872 (1)	0 (0)	17501 (4)	19410 (8)	9482 (13)
		Min: 10872 (1)	0 (0)	13738 (6)	2662 (10)	8436 (12)
11	Pion	Max: 11549 (1)	0 (0)	18630 (4)	20435 (9)	10127 (13)
		Min: 11549 (1)	0 (0)	14337 (7)	3164 (10)	8938 (11)

Węzeł Nr	Aktualnie mm	CSI z płytka	Wymag. wiązara			Wymag. podp.	
			mm	KO	Pole	kc90	mm
1	240	-	94	4	6930	1.50	0
11	240	-	104	4	7380	1.50	0

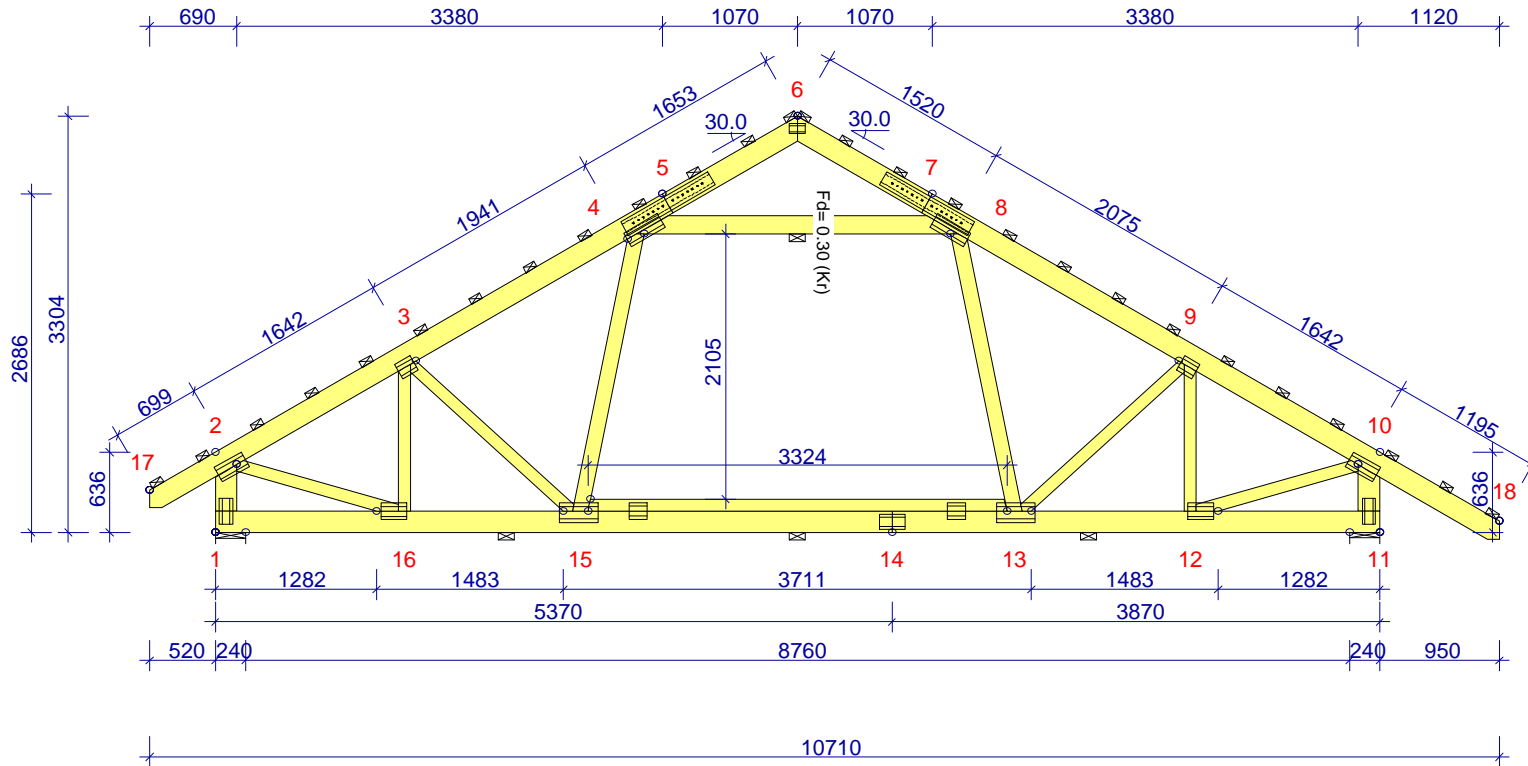
REAKCJE PODPOROWE W KAŻDEJ KOMBINACJI (N)

Węzeł Kier.	Węzeł Kier.	Węzeł Kier.	KO
1	1	11	
Poz	Pion	Pion	
0	10872	11549	1
0	17123	16210	2
0	15325	18240	3
0	17501	18630	4
0	15918	16771	5
0	13738	16176	6
0	15345	14337	7
1006	19410	20272	8
-1002	19009	20435	9
0	2662	3164	10
0	9171	8938	11
0	8436	9672	12
0	9482	10127	13
1943	17769	14274	14
-1870	13650	18739	15
3239	16531	14021	16
-3117	13416	17171	17

MAKSYMALNE UGIĘCIE (mm) W STANIE GRANICZNYM UŻYTKOWANIA

Wiazar/ Pręt	Całkowite		(KO)		KTO St		KTO Dł		KTO Śr		KTO Kr		KTO Ch	
	Pion	Poz	Pion	Poz	Pion	Poz	Pion	Poz	Pion	Poz	Pion	Poz	Pion	Poz
14	13.4	0.7 (29)	4.8	0.1	8.6	0.7	0.0	0.0	0.0	0.0	0.0	0.0	0.0	0.0
3- 4	9.4	4.9 (27)	5.3	3.6	4.1	1.4	0.0	0.0	0.0	0.0	0.0	0.0	0.0	0.0
4- 5	9.2	4.7 (27)	5.1	3.4	4.2	1.3	0.0	0.0	0.0	0.0	0.0	0.0	0.0	0.0
8- 9	9.4	-3.4 (29)	5.3	-3.3	4.1	-0.1	0.0	0.0	0.0	0.0	0.0	0.0	0.0	0.0
4- 15	9.3	3.4 (27)	5.1	2.3	4.2	1.1	0.0	0.0	0.0	0.0	0.0	0.0	0.0	0.0
4- 8	8.8	4.2 (27)	4.4	3.4	4.4	0.8	0.0	0.0	0.0	0.0	0.0	0.0	0.0	0.0
7- 8	9.1	-3.1 (29)	5.1	-3.2	4.0	0.1	0.0	0.0	0.0	0.0	0.0	0.0	0.0	0.0
5- 6	8.4	4.2 (27)	4.3	3.0	4.1	1.2	0.0	0.0	0.0	0.0	0.0	0.0	0.0	0.0
8- 13	9.2	-1.9 (29)	5.0	-2.0	4.2	0.1	0.0	0.0	0.0	0.0	0.0	0.0	0.0	0.0

☒ POKAZANE KRZYŻULCE PODPARTE
PATRZ ARKUSZ INFORMACYJNY ...

**INFORMACJE OGÓLNE:**

WIĄZAR ZAPROJEKTOWANY ZA POMOCĄ PROGRAMU
KOMPUTEROWEGO "TRUSSCON", LIC.NR: 4428
SIŁY ZOSTAŁY OBLICZONE ZGODNIE Z
1 PRAWEM TEORII ODKSZTAŁCEŃ.
NORMA TARCICY: PN-EN 1995-1-1:2004 + NA
OBCIĄŻENIA: PN-EN 1991 + NA
OBCIĄŻENIA ŚNIEGIEM: PN-EN 1991-1-3:2005 + NA
OBCIĄŻENIA WIATREM: PN-EN 1991-1-4:2008 + NA

USTAWIENIA OGÓLNE:

GRUBOŚĆ TARCICY: (mm) 45
ROZSTAWY WIĄZARÓW: (mm) 1000

OBCIĄŻENIA (N/m²):

ŚNIEG (WARTOŚĆ BAZOWA): 900
WIATR (WARTOŚĆ BAZOWA): 766
ZMIENNE: NR WOLNY
1 1500

OBC. STAŁE: PATRZ TABLICA TARCICY
INNE OBCIĄŻENIA JAK NA WYDRUKU OBLICZEŃ

REAKCJE PODPOROWE (N|kNm):

WEZŁ NR	KIER.	KO St MAX	KO Śr MAX	KO Kr MAX	KO Kr MIN	PODP. MM
1	Poz	0	0	3239	0	
1	Pion	10872	17501	19410	2662	94
11	Pion	11549	18630	20435	3164	104

MAX UGIĘCIE (mm):

WEZŁ NR	PION.	POZ.	KO NR
14	13.4	0.7	29 (Wfin)
15	9.7	0.4	27 (Wfin)
3-4	9.4	4.9	27 (Wfin)

INFORMACJE O UGIĘCIU W INNYCH WEZŁACH - PATRZ OBLICZENIA

TARCICA:						ŁĄCZNIKI - OPRÓCZ NA DŁUGOŚĆ:					ŁĄCZNIKI - NA DŁUGOŚĆ:				
GRUBOŚĆ 45 mm						TOLERANCJA POŁOŻENIA ŁĄCZNIKA: 5 mm									
WEZŁ Od - Do	WYS. [mm]	KLASA	STEŻ. mm	OBC. N/m ²	CSI %	WEZŁ NR	PLYTKA TYP	SZER. [mm]	DŁUG. [mm]	CSI %	WEZŁ NR	PLYTKA TYP	SZER. [mm]	DŁUG. [mm]	CSI %
1-2	170	C24	1000	300	35	1	GNA20	105	205	83	5	C24	120	800	57
6-17	170	C24	500	787	52	2	GNA20	132	246	87	7	C24	120	800	57
6-18	170	C24	500	787	61	3	GNA20	132	143	59	14	T150	124	205	75
10-11	170	C24	1000	300	36	4	T150	124	308	69					
11-1	170	C24	3000	492	72	6	GNA20	76	122	40					
4-8	145	C24	1300	400	57	8	T150	124	308	70					
4-15	120	C24	Nie		26	9	GNA20	132	143	63					
8-13	120	C24	Nie		27	10	GNA20	132	246	91					
3-16	95	C24	Nie		25	11	GNA20	105	205	85					
9-12	95	C24	Nie		27	12	GNA20	132	205	66					
2-16	95	C24	Nie		35	13	GNA20	154	307	77					
10-12	95	C24	Nie		38	15	GNA20	154	307	73					
3-15	95	C24	Nie		25	16	GNA20	132	205	65					
9-13	95	C24	Nie		27	15: 2	GNA20	132	143	58					
15-13	95	C24			56	15: 3	GNA20	132	143	53					

WERSJA: 2014 SR1
CZAS: 18.48



MiTek Industries Polska Sp. z o.o.
ul. Powstańców 27 K, 79-200 Łanowo
tel. +48 79 342 90 00, fax. +48 79 342 99 22

NAZWA
OBIEKTU: Jednorodzinny dom wolnostojący EMI
ADRES
OBIEKTU: Do adaptacji

TYTUŁ RYSUNKU: Kratownica G1

PROJEKTOWAŁ: mgr inż. Józef Wolczański

OPRACOWAŁ: mgr inż. A. Wydra

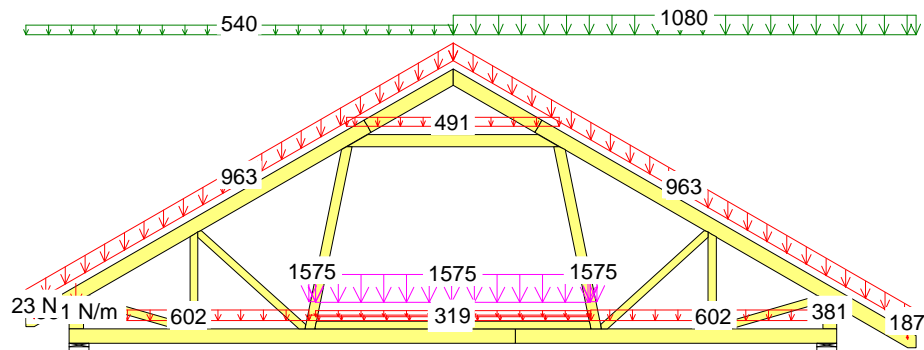
SPRAWDZIŁ:

SKALA: 1:60(A4)

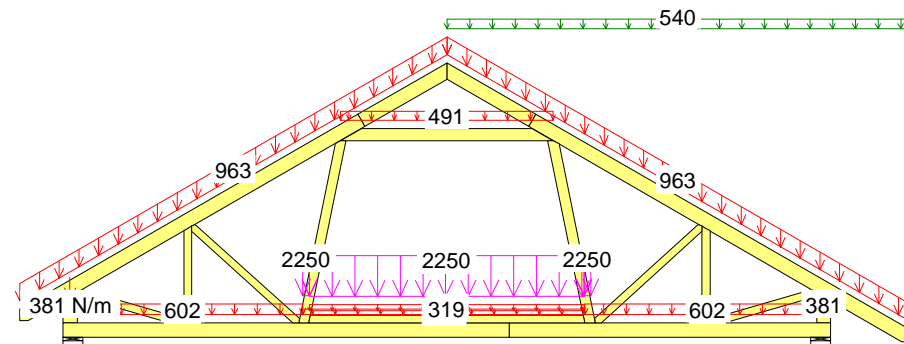
DATA: 2014-03-29

NR RYS.:

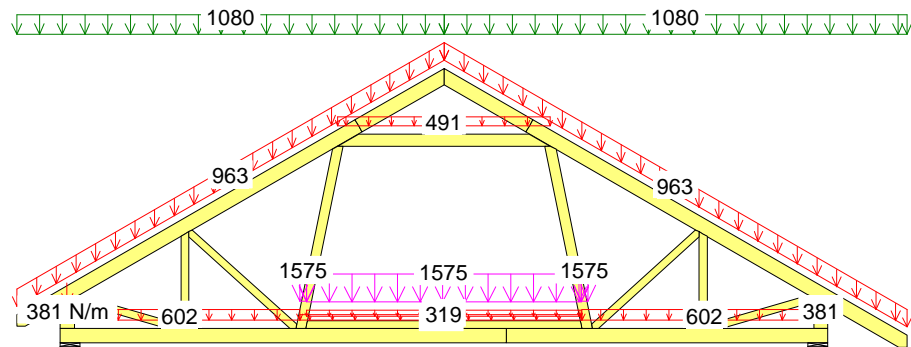
G1



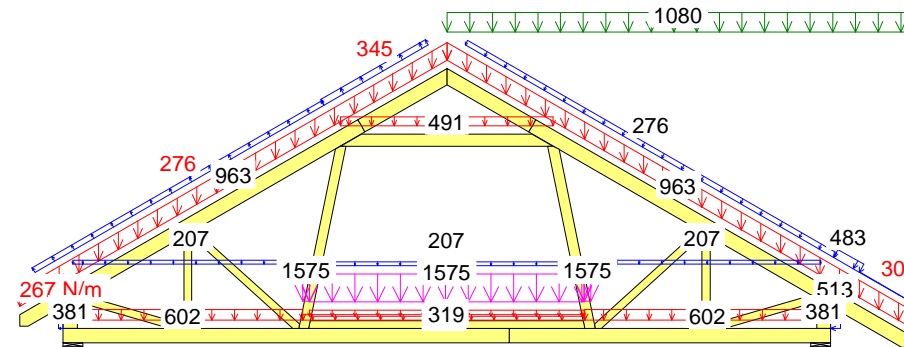
3 Śr. 1.15*Stale + 1.5*ŚniegP(0.5L) + 1.05*(OZ1 + OZ2 + OZ3)



6 Śr. 1.15*Stale + 0.75*ŚniegP(0L) + 1.5*OZ1 + 1.05*(OZ2 + OZ3)



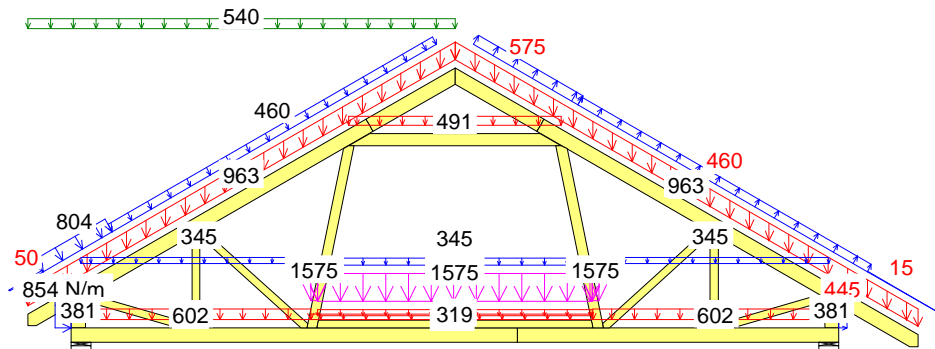
4 Śr. 1.15*Stale + 1.5*Śnieg + 1.05*(OZ1 + OZ2 + OZ3)



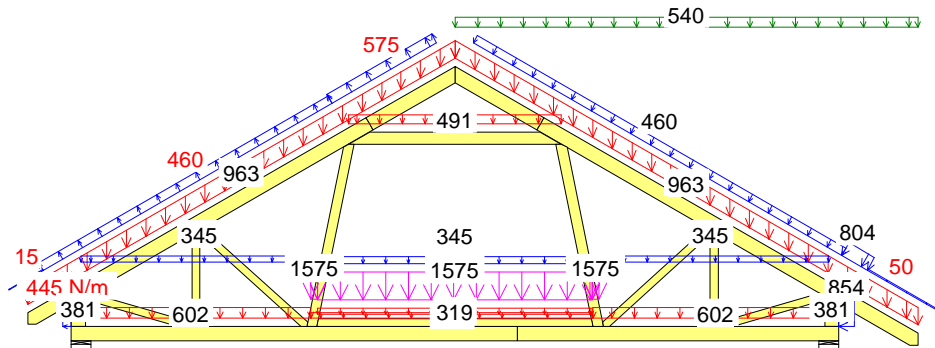
15 Kr. 1.15*Stale+1.05*(OZ1+OZ2+OZ3)+1.5*ŚniegP(0L)+0.9*WiatrP

CZAS: 18,48

G1



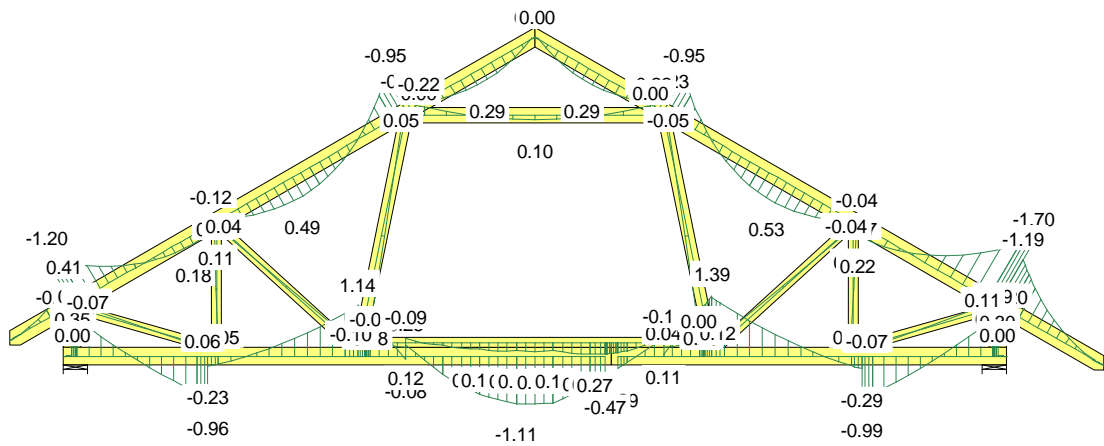
16 Kr 1.15*Stale+1.05*(OZ1+OZ2+OZ3)+0.75*ŚniegP(OP)+1.5*WiatrL



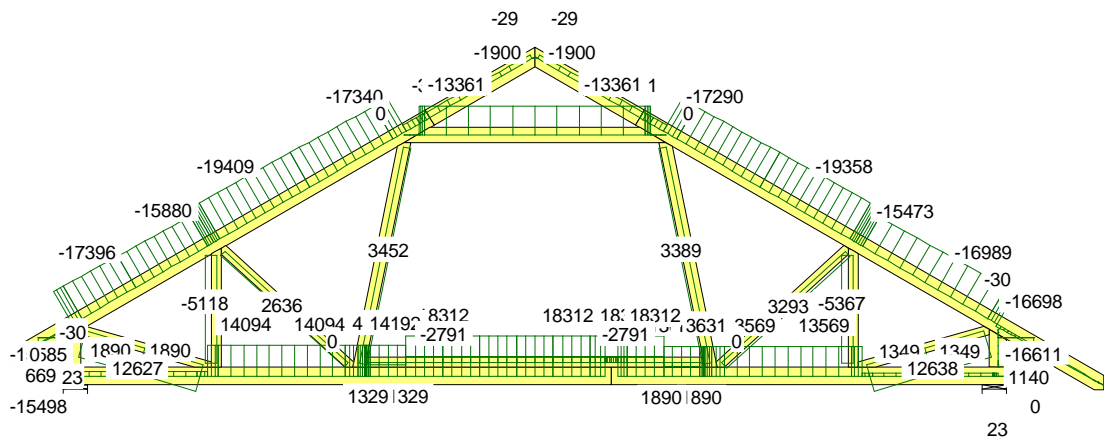
17 Kr 1.15*Stale+1.05*(OZ1+OZ2+OZ3)+0.75*ŚniegP(OL)+1.5*WiatrP

CZAS: 18,48

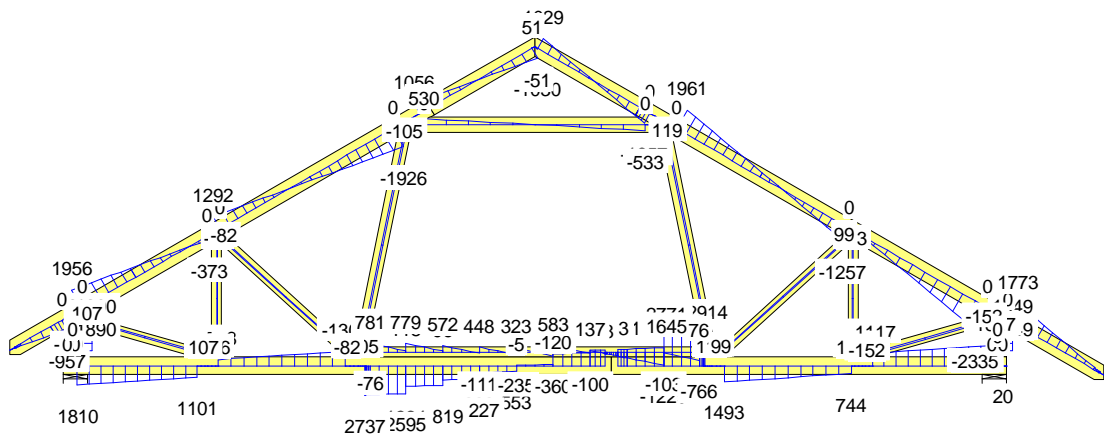
MOMENT



SIŁA OSIOWA



SIŁA POPRZECZNA



CZAS: 18.48

Gdzie zamówić więzary? Autoryzowane zakłady prefabrykacji i punkty sprzedaży (wg kodów)

AUTORYZOWANE ZAKŁADY PREFABRYKACJI:

Nazwa firmy	Ulica	Kod	Miasto	telefon	e-mail
ERAGA	ul. Cienista 20 lok. 17	02-439	Warszawa	22 211 18 90	eraga@eraga.com.pl
N-DREWNO	Śniadówko 11A	05-180	Pomiechówek	783 542 565	biuro@ndrewno.pl
HATEK	ul. Tartaczna 71	06-102	Pułtusk	23 692 77 31	hatek@hatek.com.pl
WIĄZARY CZAPLICKI	Chmieliń Wielki 15	06-316	Krzynowłoga Mała	509 732 996	janusz.czapllicki@op.pl
WIĄZARY GK	ul. Sztynwałdzka 14	13-340	Biskupiec	570 333 971	biuro@wiazarygk.pl
FH CASTOR	ul. Demokracji 4b	14-100	Ostróda	89 642 27 00	l.sieracki@castor.net.pl
ROMAN K&K Sp. z o.o.	ul. Wysokiego 8	17-100	Bielsk Podlaski	574 528 455	wiazary.roman@gmail.com
DREW-INWEST	ul. Jana Kazimierza 2/2	34-360	Milówka	33 863 77 27	biuro@drew-inwest.pl
F.U.H.P. CANADA SYSTEM	ul. Leśna 66	34-600	Limanowa	18 337 57 24	biuro@canada-system.pl
SAWE	Niechobrz 923	36-047	Niechobrz k/ Rzeszowa	17 871 81 46	wojciechsikora@sawe.pl
PROFI-CAN	ul. Jaworzniak 12	42-595	Siemonia	32 287 66 59	profican@gmail.com
MT SYSTEM	ul. Częstochowska 16	42-283	Boronów	602 797 327	biuro@wiazarymt.pl
ALDACH	ul. Żarnowiecka 58	42-445	Szczekociny	668 315 028	kontakt@aldach.pl
WIĄZAR SYSTEM	ul. Wołczyńska 63B	46-264	Krzywiczyzny	77 414 14 68	kontakt@wiazar-system.pl
ZIMMERMANN	ul. Edmunda Strzeleckiego 4	47-133	Jemielnica	660 450 720	biuro@zimmermann-dach.pl
WIĄZAR PLUS	ul. Miłoszycka 18	51-502	Wrocław	884 641 414	biuro@wiazar-plus.pl
STOLMAK	ul. Jana III Sobieskiego 19a	58-260	Bielawa	74 833 95 55	malwinamakles@gmail.com
WESTMALL	ul. Kościuszki 6a	59-230	Prochowice	76 858 56 86	westmall@westmall.com.pl
INTER-LERS	ul. Czarnieckiego 8	62-270	Kłeco k/ Gniezna	61 427 04 23	biuro@inter-lers.pl
WIĄZARY GÓRSKI	ul. XXX lecia 17	62-561	Ślesin	48 63 2704 387	sekretariat@wiazarygorski.pl
WIĄZARY BURKIETOWICZ	ul. Kaliska 47	63-430	Odołań k/ Ostrowa Wilk.	62 733 83 31	wiazary@burkietowicz.pl
BLACH-DEK	ul. Przemysłowa 7	64-200	Wolsztyn	68 384 25 21	konstrukcje@blachdek.com.pl
WIĄZARY LISIEWICZ	ul. Rozwojowa 14	66-100	Sulechów	502 080 236	konstrukcje@lisiewicz.com.pl
WIĄZARY LEWANDOWSKI	Świerkocin 30	66-460	Witnica	95 752 17 58	biuro@wiazary-lewandowski.pl
KONSTRUKCYJNY.PL	ul. Kolejowa 1	67-400	Wschowa	600 332 985	biuro@konstrukcyjny.pl
PARTNER	ul. Przyszłości 20	70-893	Szczecin	91 462 17 20	info@partner.szczecin.pl
KUDRA I SPÓŁKA	ul. Lubieszńska 6	72-006	Mierzyn k/ Szczecina	91 311 50 32	biuro@kudra.com.pl
WASCO VILLA	Stary Kraków 36/Kanin 17A	76-100	Sławno k/ Koszalina	59 810 82 99	biuro@wascovilla.pl
PPHU ROMAR	ul. Kolejowa 25A	78-630	Człopa	67 259 18 22	info@pphu-romar.pl
COMPLEX	ul. Szeroka 4	83-330	Borkowo k/ Gdańska	58 685 88 00	borkowo@complex.gda.pl
ZHUP ZDRAMET	ul. Zdrada 8A	84-100	Puck	58 673 82 81	kontakt@zdrabud.pl
SZUWAŁA WIĄZARY	ul. Bydgoska 48	86-050	Solec Kujawski	602 665 634	biuro@szuwalawiazary.pl
WPW INVEST	ul. Tylna 4C/5	90-364	Łódź	42 676 50 96	biuro@wpwinvest.pl
DREWPROJEKT	ul. Zgierska 17	95-050	Konstantynów Łódzki	887 520 440	drewprojekt@o2.pl
MABUDO	ul. Ceramiczna 8	98-220	Zduńska Wola	43 823 41 41	domy@mabudo.pl
WIĄZAR DACH	Nowa Wieś 54A	98-275	Brzeźno	605 601 004	wiazar.dach@gmail.com
TARTAK J.W. WITKOWSCY	Rychłowice 21B	98-300	Wieluń	43 842 86 00	kontakt@wiazar.pl
HANTVERKARPOOLEN	Kocierzew Południowy 104A	99-414	Kocierzew Płd. k/Łowicza	46 837 20 12	biuro@twojdachtwojdom.com
BIURA HANDLOWO-PROJEKTOWE					
Nazwa firmy	Ulica	Kod	Miasto	telefon	e-mail
INTER-LERS o/ Lublin	ul. Wojciechowska 7	20-704	Lublin	606 970 683	wyceny@inter-lers.pl
SAWE	Al. Niepodległości 10	23-200	Kraśnik Lubelski	606 650 199	krasnik@sawe.pl
N-DREWNO	Borów Kolonia 61A	24-350	Chodel	783 542 565	biuro@ndrewno.pl
WIĄZAR-SYSTEM o/Śląsk	ul. Strzelców Bytomskich 87B	41-914	Bytom	530 308 513	slask@wiazar-system.pl
DREW-INWEST o/Bielsko-Biała	ul. Ks. Londzina 57	43-382	Bielsko-Biała	33 443 28 55	konstruktor@drew-inwest.pl
WIĄZAR-SYSTEM o/Wrocław	ul. Kobierzycka 10 3 piętro	52-315	Wrocław	530 303 477	m.waniak@wiazar-system.pl
WIĄZARY BURKIETOWICZ	ul. Wincentego Pola 10	58-500	Jelenia Góra	609 408 408	m.myrlak@burkietowicz.pl
WIĄZAR-SYSTEM o/Legnica	ul. Jaworzyńska 261 p. 18	59-220	Legnica	530 305 183	k.lindmajer@wiazar-system.pl
INTER-LERS o/Poznań	ul. Kopanina 28/32	60-105	Poznań	72 888 83 53	poznan@inter-lers.pl
ROMAR o/ Poznań	ul. Marcelesińska 100/87	60-324	Poznań	61 226 82 22	poznan@pphu-romar.pl
WIĄZARY BURKIETOWICZ	ul. 5 stycznia 2/2	64-200	Wolsztyn	68 384 27 20	a.przadka@burkietowicz.pl
WIĄZARY SZUWAŁA o/ Pomorze	Ul. Gdańska 1A	83-304	Przodkowo	666 377 388	konstruktor@szuwalawiazary.pl
INTER-LERS o/Bydgoszcz	ul. Wojska Polskiego 8	85-171	Bydgoszcz	52 320 29 23	bydgoszcz@inter-lers.pl

Aktualną mapę z zakładami można zobaczyć na:
http://www.dachymitek.pl/produkceni_mapa.htm