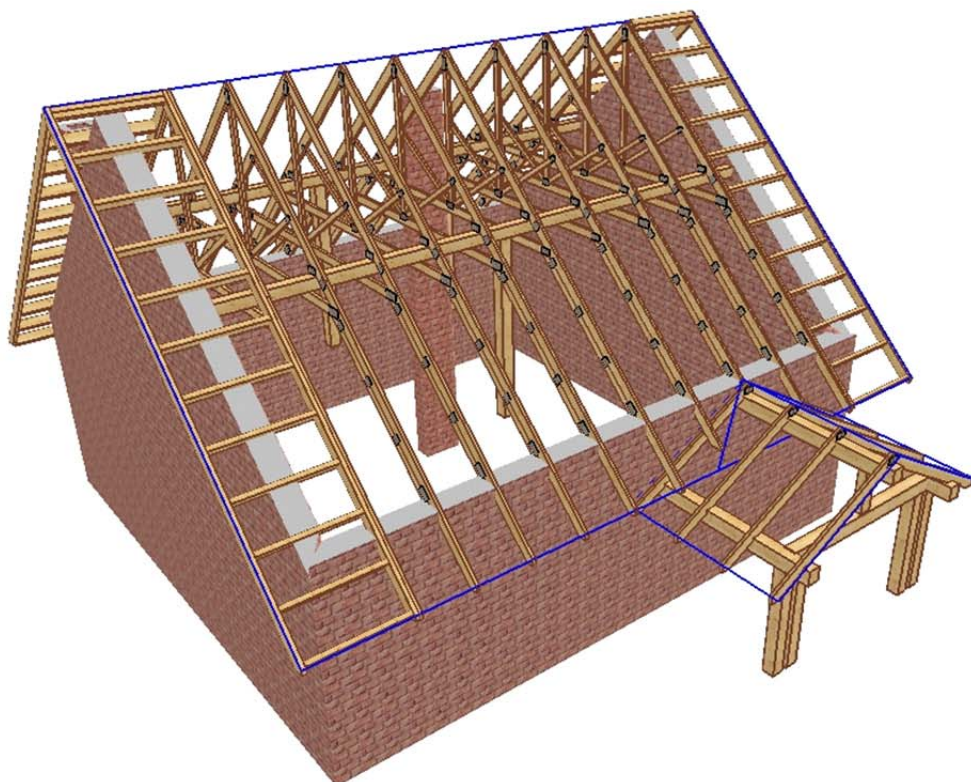
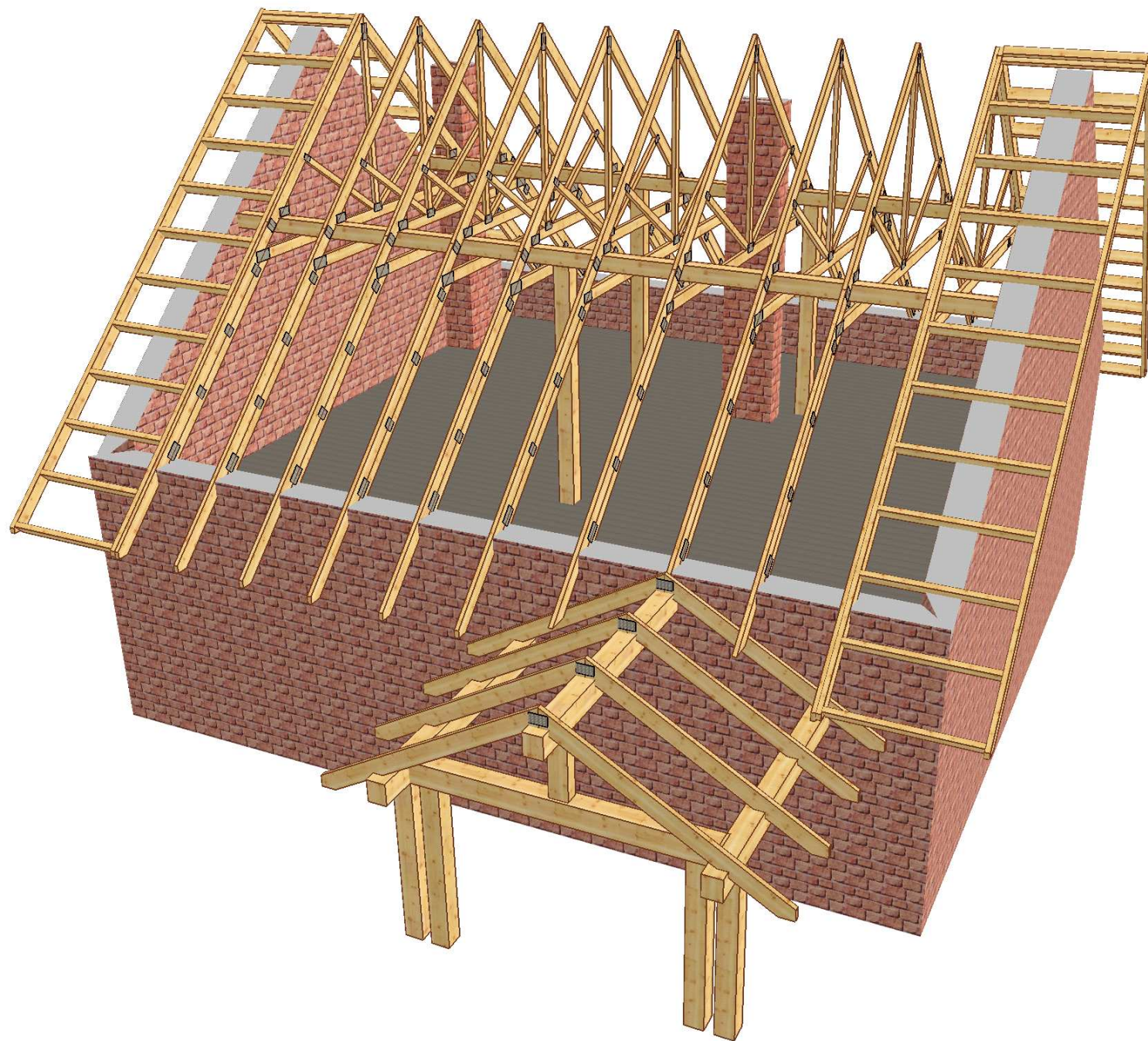


PROJEKT PREFABRYKOWANEJ WIĘZBY DACHOWEJ

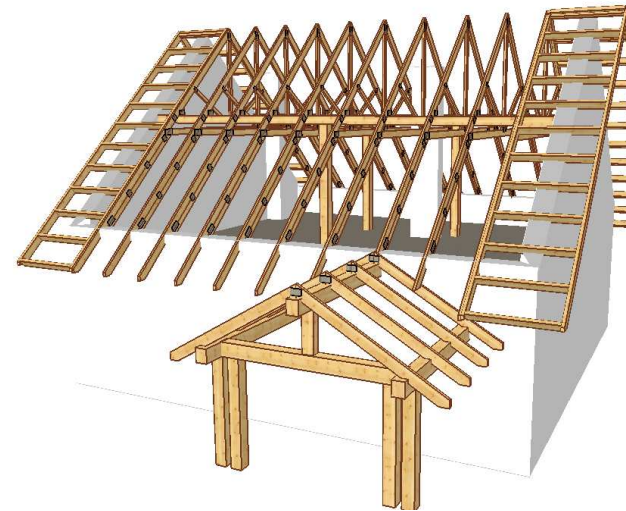
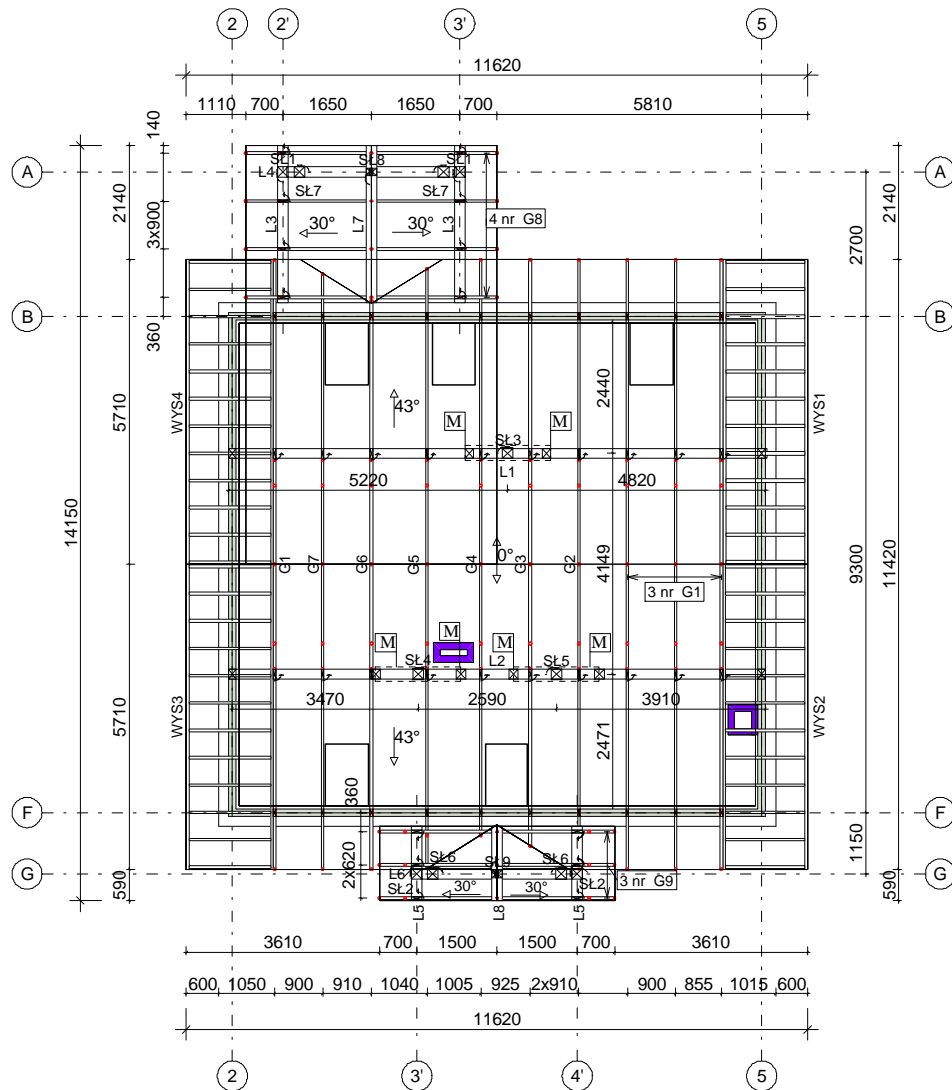
Zodiak III

WIĄZARY Z LITEGO DREWNA ŁĄCZONE PŁYTKAMI KOLCZASTYMI





UWAGA: Zmiana płytek kolczastych GNA20, T150 i M14 na inne wymaga uzgodnienia z autorem projektu (Art. 49 ust. 2 Pr. Aut.).



LEGENDA:

WIĄZARY:
 G1- G9 - wiązary główne
 WYS1-WYS4 - wysownice szczytowe 60x160 mm

PLATWIE:
 L1 - L2 - płatwie podporowe 180x180 mm

MIECZE (M) - 140x140 mm

BELKI:
 L3-L8 - belki podporowe 200x240

SŁUPY:
 S11, S12, S16, S17 - 200x200 mm
 S13 - 180x180 mm
 S14, S15 - 160x160 mm
 S18, S19 - 140x200 mm

MURŁATY - 140x140 mm

**DREWNO KONSTRUKCYJNE C24
 GRUBOŚĆ TARCICY 50 mm**



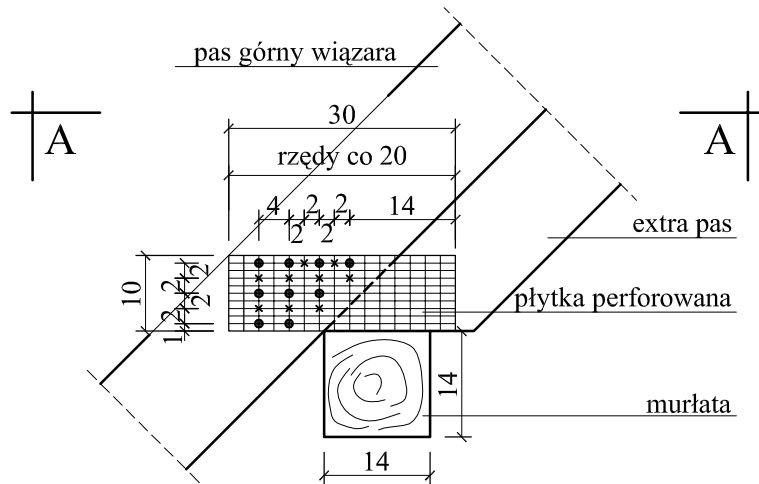
Kątownik HD 90 90
 Łącznik wiązarów G1-G7 do płatwi L1 i L2
 Sztuk 40

- UWAGI:**
- Połączenie wiązarów głównych z murłatą zgodnie z rysunkiem detalu.
 - Stężenia podłużne wiązarów wykonać z desek 25x100 mm w rozstawie max 2,0 m.
 - Elementy konstrukcyjne wykonać w autoryzowanym zakładzie prefabrykacji wiązarów dachowych w systemie płytek kolczastych "MITEK".
 - Odległość kanałów dymowych od nieosłoniętych elementów drewnianych min. 25 cm.
 - Wszystkie wymiary należy sprawdzać przed produkcją.
 - Wiązary szczytowe wykuszy, można wykonać jako krokwie tradycyjnie.
 - Belki L7 oraz L8 osadzić w gniezdach w murze.
 - Obciążenia:
 Obciążenie śniegiem: IV strefa
 Obciążenie wiatrem: II strefa
 Przyjęto pokrycie dachówką cementową.

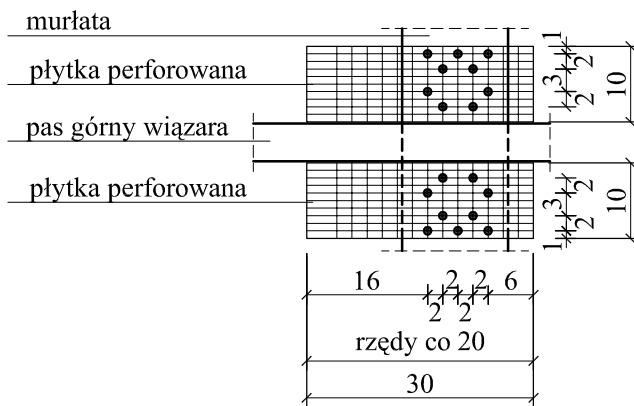
UWAGA: Zmiana płytek kolczastych GNA20, T150 i M14 na inne wymaga uzgodnienia z autorem projektu (Art. 49 ust. 2 Pr. Aut.).

	NAZWA OBIEKTU	Dom jednorodzinny ZODIAK III
	ADRES OBIEKTU	Do adaptacji
TYTUŁ RYSUNKU		
Rzut więźby dachowej		
PROJEKTOWAŁ	mgr inż. Józef Wolczański	SKALA: 1:100
OPRACOWAŁ	mgr inż. Robert Marx	DATA: 2011-02-19
NR RYS.: 3		01

Widok z boku



Przekrój A-A



● główka gwoźdźcia

× ostrze gwoźdźcia

DETAL POŁĄCZENIA WIĄZARA Z MURŁATĄ

SKALA 1:10

Uwagi:

1. Stosować gwoździe skrętne 4.0 x 40
2. Blacha perforowana 2 x 100 x 100 x 300 - 68 szt.

	NAZWA OBIEKTU	Dom jednorodzinny ZODIAK III	
	ADRES OBIEKTU	Do adaptacji	
TYTUŁ RYSUNKU	Detal połączenia więzara z murłatą		
PROJEKTOWAŁ	mgr inż. Józef Wolczański		SKALA: 1:10
OPRACOWAŁ	mgr inż. Robert Marx		DATA: 18.02.2011
			NR RYS.: 4 02

UWAGA: Zmiana płytek kolczastych GNA20, T150 i M14 na inne wymagane zgodnienia z autorem projektu (Art. 49 ust. 2 Pr. Aut.).

Porównanie kosztów wykonania konstrukcji dachu dla projektu

Zodiak III

1. Metoda tradycyjna (konstrukcja wykonywana przez cieśli na placu budowy)

Zestawienie zaczerpnięte z kosztorysu wykonania budynku Zodiak III

61	Kalkulacja indywidualna Dostawa konstrukcji dachu 8,865 m ³	M	1 152,83		10 220,29	
		Koszty zakupu 7,4%	756,30		756,30	
		Koszty pośrednie 66,5% R+S	0,00	0,00	0,00	0,00
		Zysk 12% R+S+Kp(R+S)	0,00	0,00	0,00	0,00
		Razem pozycja	10 976,61	0,00	10 976,59	0,00
62	Kalkulacja indywidualna Dostawa łączników ciesielskich 650,000 szt	M	3,56		2 314,00	
		Koszty zakupu 7,4%	171,24		171,24	
		Koszty pośrednie 66,5% R+S	0,00	0,00	0,00	0,00
		Zysk 12% R+S+Kp(R+S)	0,00	0,00	0,00	0,00
		Razem pozycja	2 483,00	0,00	2 485,24	0,00
63	Kalkulacja indywidualna Montaż konstrukcji dachu 202,200 m ²	R	24,87	5 028,21		
		Koszty pośrednie 66,5% R+S	3 343,76	3 343,76	0,00	0,00
		Zysk 12% R+S+Kp(R+S)	1 004,64	1 004,64	0,00	0,00
		Razem pozycja	9 376,01	9 376,61	0,00	0,00
		64	Kalkulacja indywidualna Wynajem dźwigu samochodowego na czas montażu krokwi, krokwi koszowych i kalenic 14,000 m-g	S	63,19	
Koszty pośrednie 66,5% R+S	588,30			0,00	0,00	588,30
Zysk 12% R+S+Kp(R+S)	176,76			0,00	0,00	176,76
Razem pozycja	1 649,76			0,00	0,00	1 649,72

Suma : 24 500zł

2. Wiązary prefabrykowane (produkcja w zakładzie oraz montaż na placu budowy)

Przykładowa wycena jednego z licencjonowanych zakładów prefabrykacji

Wycena

Wiązary z montażem

Stężenia:

Okucia i kątowniki

Suma: 19 600 zł

Wybierając wiązary prefabrykowane oszczędzasz 4 900 zł,

Otrzymujesz konstrukcję dachu z fabryki z gwarancją,

Montaż trwa kilka dni.

Jak zamówić wiązary prefabrykowane?

1. Zamówienie na wiązary należy złożyć w licencjonowanym zakładzie prefabrykacji (wykaz na ostatniej stronie projektu), najlepiej w terminie od jednego do trzech miesięcy przed ukończeniem ścian i stropów.
2. Wszystkie materiały, w tym drewno, łączniki, płytki kolczaste, impregnat, zapewnia zakład prefabrykacji. Cena wiązarów obejmuje koszt wszystkich niezbędnych elementów.
3. Wszystkie obliczenia oparte są na parametrach łączników MiTek. Autor projektu nie wyraża zgody na zastosowanie innych płytek kolczastych.
4. Wszystkie płytki kolczaste firmy MiTek są, zgodnie z normą, oznakowane własnym znakiem identyfikacyjnym. Jest on na stałe wytłoczony na płytkach, co służy późniejszej weryfikacji.
5. Lista autoryzowanych zakładów oraz ich punktów dystrybucji znajduje się na końcu projektu.
6. Montaż konstrukcji trwa od jednego do kilku dni.
7. Wiazary można zamówić w fabryce w dwóch wariantach:
 - a) z montażem wykonanym przez producenta,
 - b) z własnym montażem Zamawiającego.
8. Dokumentacja produkcyjna do tego projektu znajduje się w każdym autoryzowanym zakładzie prefabrykacji.
9. Prezentację trójwymiarową konstrukcji (wizualizacja) można pobrać ze strony www.dachymitek.pl/projekty-typowe.php

INFORMACJA DLA ADAPTATORÓW

Prosimy wszystkich o kontakt z Mitek Industries Polska

– tel. 76-8628988, e-mail: biuro@mittek.pl

Informacje dotyczące wyników obliczeń (np. reakcje podporowe), kopie projektów do pozwolenia na budowę, aktualne zaświadczenie z Izby Inżynierów Budownictwa itp.

Więcej informacji - www.dachymitek.pl/adaptacje

OPIS TECHNICZNY

1. Przedmiot opracowania

Niniejsze opracowanie obejmuje projekt wykonawczy konstrukcji dachu, budynku jednorodzinnego *ZODIAK III*. Zgodnie z interpretacją ustawy projekt przeznaczony do wielokrotnego zastosowania (tzw. projekt gotowy), po przystosowaniu do warunków konkretnej inwestycji, może stanowić projekt architektoniczno-budowlany w rozumieniu art. 34 ust. 3 pkt 2 ustawy z dnia 7 lipca 1994 r. Prawo budowlane (Dz. U. z 2000 r., Nr 106, poz. 1126 z późn. zm.), będący częścią projektu budowlanego zatwierdzanego w decyzji o pozwoleniu na budowę.

2. Podstawa opracowania

Niniejszy projekt opracowano w oparciu o:

- Obowiązujące przepisy i normy budowlane oraz oprogramowanie inżynierskie RoofCon/TrussCon

2.1 Normy i aprobaty:

- PN-EN 1990:2004/A1:2008 Eurokod -- Podstawy projektowania konstrukcji
- PN-EN 1991-1-1:2004/Ap1:2010 Eurokod 1: Oddziaływania na konstrukcje -Ciężar objętościowy, ciężar własny, obciążenia użytkowe w budynkach
- PN-EN 1991-1-3:2005/AC:2009 Eurokod 1: Oddziaływania na konstrukcje - Obciążenie śniegiem
- PN-EN 1991-1-4:2008/Ap2:2010 Eurokod 1: Oddziaływania na konstrukcje -- Oddziaływania wiatru
- PN-EN 1995-1-1:2010 Eurokod 5 -- Projektowanie konstrukcji drewnianych -- Część 1-1: Postanowienia ogólne -- Reguły ogólne i reguły dotyczące budynków
- PN-EN 14250 Wymagania produkcyjne dotyczące prefabrykowanych elementów konstrukcyjnych łączonych płytkami kolczastymi.
- Deklaracja parametrów płytek zgodnie z EN14545.

3. Ogólne dane o rozwiązaniach konstrukcyjno - materiałowych.

Główną konstrukcję dachu zaprojektowano z drewnianych, prefabrykowanych wiązarów trójkątnych o konstrukcji jętkowej i dodatkowym podparciu płatwiowym. Maksymalny osiowy rozstaw poprzeczny wynosi 1040 mm. Tarcica klasy C24 o grubości 50 mm. Kąt nachylenia głównej połaci dachowej wynosi 45 stopni. Pokrycie dachu stanowi dachówka cementowa. Szczyty połaci budynku wykonano z wiązarów wysuwnicowych. W trakcie realizacji dopuszcza się zastosowanie szczytowych tradycyjnych wiązarów dekoracyjnych (minimalny przekrój 80x160 mm). Połączenia elementów (krzyżulce, pasy) wiązarów zaprojektowano na płytki kolczaste GNA20 i T150. Wiązary główne zostały oparte na murłacie (140x140 mm) oraz płatwiach (180x180 mm).

3.1 Odporność na korozję biologiczną i ochrona p. pożarowa.

Projektowana konstrukcja należy do pierwszej klasy zagrożenia korozją biologiczną zgodnie z EN 335-1. Dla klasy tej wystarczy naturalna odporność drewna. Wszystkie elementy konstrukcyjne projektuje się z drewna sosnowego klasy C-24, suszonego do wilgotności 18%. Ze względu na ochronę p.poż. stopień palności drewna obniżyć przez zastosowanie powierzchniowych środków ogniochronnych np. Ogniochron lub Fobos.

4. Wymagania dotyczące produkcji wiązarów łączonych płytkami kolczastymi

Wiązary należy wykonać zgodnie z normą PN-EN 14250 w autoryzowanym zakładzie prefabrykacji wiązarów dachowych w systemie płytek kolczastych MITEK. Płytki kolczaste wciskać w drewno za pomocą specjalistycznych urządzeń - pras hydraulicznych, na stolikach lub stołach montażowych w zakładzie prefabrykacji.

5. Połączenie wiązara z podporami

Połączenie wiązarów z murlatą (140x140 mm) zaprojektowano za pośrednictwem blach perforowanych o grubości 2 mm. Mocowanie blachy należy wykonać zgodnie z detalem połączenia. Dodatkową podporą dla dźwigarów głównych stanowią płatwie (180x180 mm), usztywnione mieczami (140x140 mm) pod kątem 45 stopni. Płatwie należy posadzić na słupach oraz osadzić w gniazdach w ścianach szczytowych. W razie zastosowania zewnętrznych krokwi dekoracyjnych, płatew należy wydłużyć do wymaganej długości poza lico ścian szczytowych.

7. Stężenia ukośne

Stężenia ukośne zaprojektowano z elementów drewnianych o przekroju 25x100 mm. Stężenia te mocować w każdym węźle gwoździami pierścieniowymi 3.75 x 60 w ilości 3szt./węzeł.

8. Stężenia wzdłużne

Stężenia wzdłużne zaprojektowano z elementów drewnianych o przekroju 25x100 mm. Stężenia te mocować w każdym węźle gwoździami pierścieniowymi 3.75x60 w ilości 3szt./węzeł. Maksymalny rozstaw stężeń nie może przekroczyć rozpiętości 2,0 m.

9. Wytyczne montażu konstrukcji

- Wiązary należy montować dźwigiem z wykorzystaniem trawersu lub odpowiedniego zawiesia.
- Montaż wiązarów rozpocząć od dwóch wiązarów usztywnionych poprzecznie stężeniami.
- Kolejnewiązary należy montować łącząc je z poprzednimi za pomocą stężeń.
- Nie podpuszcza się obciążania elementów konstrukcji dachu (składowania materiałów pokrycia) w trakcie wykonywania prac dekarских ponad wartości przewidziane w projekcie konstrukcji.
- Miejsca styku (oparcia) konstrukcji drewnianej z elementami betonowymi lub stalowymi należy zabezpieczyć poprzez przełożenie warstwą izolacji.
- W trakcie montażu konstrukcji dachu i wykonywaniu pokrycia dachowego należy uwzględnić (zgodnie z projektem architektonicznym) sposób wentylacji przestrzeni dachowej i odwodnienia połaci. Do wykonywania połączeń elementów konstrukcji należy stosować śruby i gwoździe ocynkowane.
- Prace montażowe należy wykonywać pod nadzorem osoby posiadającej odpowiednie uprawnienia budowlane oraz zgodnie z przepisami BHP dotyczącymi montażu elementów wielkowymiarowych i prac na wysokości.

Opracował: mgr inż. Robert Marx

Obliczeń więzara dokonano przy użyciu programu komputerowego

Wersja : 2011 SR2b

Program opracowany przez: Construction Software Center Europe (tel +46 910-87930)
 Box 709
 S-931 27 Skellefteå, SWEDEN

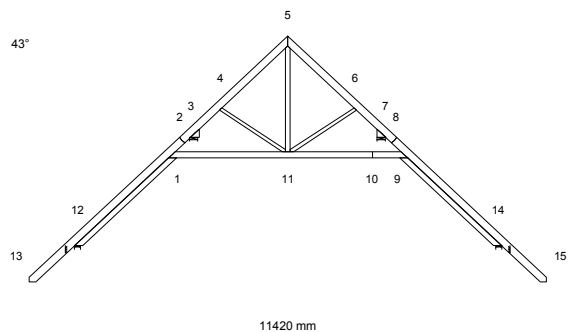
OBLICZENIA WYKONANE PRZEZ

RoofCon Projekt

DANE PROJEKTU.

Nazwa projektu: G1
 Klient : Dom jednorodzinny ZODIAK III
 Do adaptacji
 Rzut więzby dachowej

Zadanie nr : 04-ZodiakIII
 Kod rysunku :
 Rysunek nr : 01

**GŁÓWNE ZAŁOŻENIA PROJEKTU**

Norma obliczeniowa dla tarcicy : PN-EN 1995-1-1:2010 + załącznik krajowy.
 Norma obliczeniowa dla płytek : PN-EN 1995-1-1:2010 + załącznik krajowy.
 Obciążenie stałe i obciążenie zmienne: PN-EN 1991-1-1:2004 + załącznik krajowy.
 Obciążenie śniegiem : PN-EN 1991-1-3:2005 + załącznik krajowy.
 Obciążenie wiatrem : PN-EN 1991-1-4:2008 + załącznik krajowy.

Kontrola produkcji : Tak Nr upr.: - CPD - 12234
 Klasa użytkowania : 2
 Współcz. redystryb. obc.: 1.1
 Rozstaw wiązarów : 1000 mm

Inne parametry zastosowane do części wiązarów zostały zestawione pod nagłówkiem "PARAMETRY TARCICY".

Kształt więzara jest widoczny na załączonym schemacie.

Siły zostały obliczone zgodnie z pierwszym prawem teorii odkształceń.
 Wpływ odkształcenia poprzecznego został wzięty do zliczenia.

OBCIĄŻENIA STANADAROWE**OBCIĄŻENIA STAŁE**

Pas górny L 1 = 750 N/m²
 Pas górny P 1 = 750 N/m²
 Jętka 1 = 520 N/m²

ŚNIEG

Wartość wyjściowa ($q_k \cdot C_e \cdot C_t$) = 1600 N/m²

WIATR

Wartość wyjściowa (q_p) = 1138 N/m²
 Wymiary budynku (mm): L=15220, B=11420, H=7700

OBCIĄŻENIA UŻYTKOWE

OZ 1 = 500 N/m²

Podst. poz.	Dystr.	Inna poz.	Dystr.
Od	Do	Od	Do
mm			
1	9		
4789			

OBCIĄŻENIA SPECJALNE**DODATKOWE OBCIĄŻENIE RÓWNOMIERNE / REGULOWANE OBCIĄŻENIA STANDARDOWE**

Metoda: 1=normalne obc. dodatkowe, 2=zastęp ten przypadek , 3=zastęp wszystkie obciążenia

Od Węzeł	Wart. N/m ²	Do Węzeł	Wart. N/m ²	Metoda	Kierunek	Przyp. obc. Typ	Współcz.
12	380	1	380	1	Zrzutowane	Obciążenie stałe	
13	140	12	140	1	Zrzutowane	Obciążenie stałe	
14	140	15	140	1	Zrzutowane	Obciążenie stałe	
9	380	14	380	1	Zrzutowane	Obciążenie stałe	

UWAGA: Zmiana płytek kolczastych GNA20, T150 i M14 na inne wymaga uzgodnienia z autorem projektu (Art. 49 ust. 2 Pr. Aut.).

9

DODATKOWE OBCIĄŻENIA PUNKTOWE

POZYCJE

Poz	Węzeł	Wym.	Nazwa grupy	Obrót	Nazwa	Dolny	Dodatkowe właściwości
1	1	-1189	Pas górny L	Brak		NIE	NIE
2	9	1220	Pas górny P	Brak		NIE	NIE
3	13	100	Pas górny L	Brak		NIE	NIE
4	13	100	Pas górny L	Brak		NIE	NIE
5	15	-100	Pas górny P	Brak		NIE	NIE
6	15	-100	Pas górny P	Brak		NIE	NIE

Wartości obciążenia punktowego

Poz	Obr	Pion.	Poz.	Moment	Przp.obciążenia
	°	N	N	kNm	Typ
1		1000	0	0.00	Człowiek na lewym pasie górnym
2		1000	0	0.00	Człowiek na prawym pasie górnym
3		127	0	0.00	Śnieg mylledo,0.5mylprawo
4		16	0	0.00	Śnieg 0.5mylledo,mylprawo
5		16	0	0.00	Śnieg mylledo,0.5mylprawo
6		127	0	0.00	Śnieg 0.5mylledo,mylprawo

PARAMETRY TARCICY

SNr: Sprawdzenie nr (1 = moment i siła osiowa, 2 = siła poprzeczna)

CSI: Złożony Index Naprężeń, KO: Kombinacja obciążeń, KLU : Klasa Użytkowania

Grupa tarcicy	Od Do	Rozmiar	Klasa	Stężenie	Max	Różniące się dane		
		mm		mm	CSI KO SNr	KLU		
Pas górny L 1	2- 13	50x 160	C24	2000	0.68 6 1			
Pas górny L 1	2- 5	50x 160	C24	2000	0.52 11 1			
Pas górny P 1	8- 5	50x 160	C24	2000	0.52 12 1			
Pas górny P 1	8- 15	50x 160	C24	2000	0.67 6 1			
Jętka 1	10- 9	50x 140	C24	2500	0.39 12 1			
Jętka 1	10- 1	50x 140	C24	2500	0.39 7 1			
Klin 1	3- 3	50x 200	C24	Nie	0.07 25 1			
Klin 2	7- 7	50x 200	C24	Nie	0.15 26 2			
Krzyżulec 1	5- 11	50x 100	C24	Nie	0.10 25 1			
Krzyżulec 2	4- 11	50x 80	C24	Nie	0.10 23 1			
Krzyżulec 2	6- 11	50x 80	C24	Nie	0.08 12 1			
Superpas 1	12- 1	50x 120	C24	Tak	0.18 25 1			
Superpas 2	14- 9	50x 120	C24	Tak	0.18 26 1			

OBLICZENIOWA SIŁA STABILIZUJĄCA Fd (N) W KAŻDYM STĘŻENIU

Element

Od	Do	KO ST (Nr)	KO Dł (Nr)	KO Śr (Nr)	KO Kr (Nr)	KO Ch (Nr)
9-	10	43 (1)	0 (0)	56 (6)	68 (11)	45 (20)
10-	1	43 (1)	0 (0)	56 (6)	68 (11)	45 (20)

WYCIĄG Z WYNIKÓW OBLICZEŃ DLA NAJNIEKORZYSTNIEJSZEJ KOMBINACJI OBCIĄŻEŃ

Dyst: dystans od danego węzła do przekroju o max CSI, MZ CSI: naprężenia od momentu

Osiowe CSI: naprężenia od siły osiowej, Ścinanie CSI: naprężenia od siły poprzecznej

km: Współczynnik zwiększający, inst: współczynnik redukcyjny w związku z wyboczeniem poprzecznym (bocznym)

Pręt	KO	Dyst.	Wys.	Klasa	Wybocz	Moment	Osiowa	Ścin.	MZ	Osiowe	Ścin.	Max		
Od	Do	(mm)	(mm)		(mm)	MZ (kNm)	AX (N)	V (N)	CSI	CSI	CSI	CSI	km	inst
1-	3	12	-188	160	C24	2000y	0.22	-7132	0	0.04	0.34	0.00	0.37	0.97
3-	4	11	10	160	C24	2000y	0.99	-8076	0	0.14	0.38	0.00	0.52	1.260.97
4-	5	11	537	160	C24	2000y	0.75	-5972	236	0.14	0.28	0.02	0.42	0.97
1-	12	6	-2190	160	C24	2000y	0.96	-10122	1949	0.15	0.54	0.18	0.68	1.300.97
12-	13	12	8	160	C24	2000y	1.21	-5379	2889	0.17	0.25	0.27	0.42	1.300.97
5-	6	12	950	160	C24	2000y	0.74	-5947	-244	0.13	0.28	0.02	0.41	0.97
6-	7	12	663	160	C24	2000y	-0.99	-8003	0	0.14	0.38	0.00	0.52	1.260.97
7-	9	11	488	160	C24	2000y	0.27	-7049	0	0.05	0.33	0.00	0.38	0.97
9-	14	6	2221	160	C24	2000y	-0.93	-9943	-1893	0.14	0.53	0.17	0.67	1.300.97
14-	15	11	-20	160	C24	2000y	-1.23	-5565	-3311	0.17	0.26	0.30	0.43	1.300.97
9-	11	12	81	140	C24	2500y	0.65	-3364	0	0.12	0.28	0.00	0.39	1.30
11-	1	7	0	140	C24	2500y	0.79	-2361	0	0.17	0.22	0.00	0.38	1.24
3-	3	25		200	C24	55x	-0.24	-8068	0	-	-	0.00	0.07	
7-	7	26		200	C24	38y	-0.30	-2165	-2019	-	-	0.15	0.15	
5-	11	25		100	C24		-0.07	3491	32	0.04	0.06	0.00	0.10	
4-	11	23		80	C24	1717y	0.03	-1087	-18	0.02	0.08	0.00	0.10	
6-	11	12		80	C24	1717y	-0.03	-892	14	0.02	0.06	0.00	0.08	
12-	1*25	1327	120	C24			0.34	3633	-180	0.15	0.03	0.02	0.18	
14-	9*26	-1327	120	C24			-0.33	3481	188	0.14	0.03	0.02	0.18	

*) ExtraPas

ŁĄCZNIKI

Łącznik	Producent	Aprobata Techniczna
GNA20	Mitek	1020-CPD-070038938, IF-55-01.01
T150	Mitek	1020-CPD-070038938, IF-55-02.01

Węzeł Nr	Łącz. Typ	Rozmiar Szer. Dług.	Max Napręż	Gwóźdź Il. Typ
1	GNA20	132 244	0.69	
2	GNA20	132 122	0.35	
3	GNA20	105 182	0.58	
4	GNA20	76 122	0.44	
5	GNA20	105 204	0.33	
6	GNA20	76 122	0.48	
7	GNA20	105 182	0.54	
8	GNA20	132 122	0.34	
9	GNA20	132 244	0.80	
10	GNA20	105 102	0.32	
11	GNA20	105 182	0.73	
12: 2	T150	124 205	0.31	
12: 3	GNA20	132 122	0.33	
12: 4	GNA20	132 122	0.33	
12: 5	GNA20	132 122	0.36	
14: 2	T150	124 205	0.30	
14: 3	GNA20	132 122	0.33	
14: 4	GNA20	132 122	0.33	
14: 5	GNA20	132 122	0.35	

Max tolerancja położenia łącznika: 5 mm

MAX/MIN REAKCJE PODPOROWE (N) W STANIE GRANICZNYM NOŚNOŚCI

Węzeł							
Nr	Kier.	KO St(Nr)	KO Dł(Nr)	KO Śr(Nr)	KO Kr(Nr)	KO Ch(Nr)	
3	Pion	Max:	2815 (1)	0 (0)	5002 (5)	8068 (25)	2587 (19)
		Min:	2815 (1)	0 (0)	2462 (4)	-433 (13)	1668 (20)
7	Pion	Max:	2927 (1)	0 (0)	5269 (4)	8414 (26)	2674 (20)
		Min:	2927 (1)	0 (0)	2654 (5)	-320 (13)	1723 (19)
12	Poz	Max:	-4849 (1)	0 (0)	-7276 (6)	-8761 (32)	-4004 (19)
		Min:	-4849 (1)	0 (0)	-5021 (10)	-2217 (14)	-3979 (20)
12	Pion	Max:	8559 (1)	0 (0)	12724 (6)	14605 (12)	7440 (19)
		Min:	8559 (1)	0 (0)	8072 (10)	1283 (13)	6663 (20)
14	Poz	Max:	4849 (1)	0 (0)	7276 (6)	8917 (31)	4004 (19)
		Min:	4849 (1)	0 (0)	5021 (10)	2074 (26)	3979 (20)
14	Pion	Max:	8547 (1)	0 (0)	12711 (6)	14647 (11)	7420 (20)
		Min:	8547 (1)	0 (0)	8010 (10)	1209 (13)	6676 (19)

Węzeł Nr	Aktualnie	CSI z płytka	Wymag. wiązara			Wymag. podp. mm
	mm		mm	Pole	kc90	
3	180	-	11	550	1.50	34
7	180	-	11	550	1.50	35
12	140	-	64	3200	1.50	61
14	140	-	64	3200	1.50	62

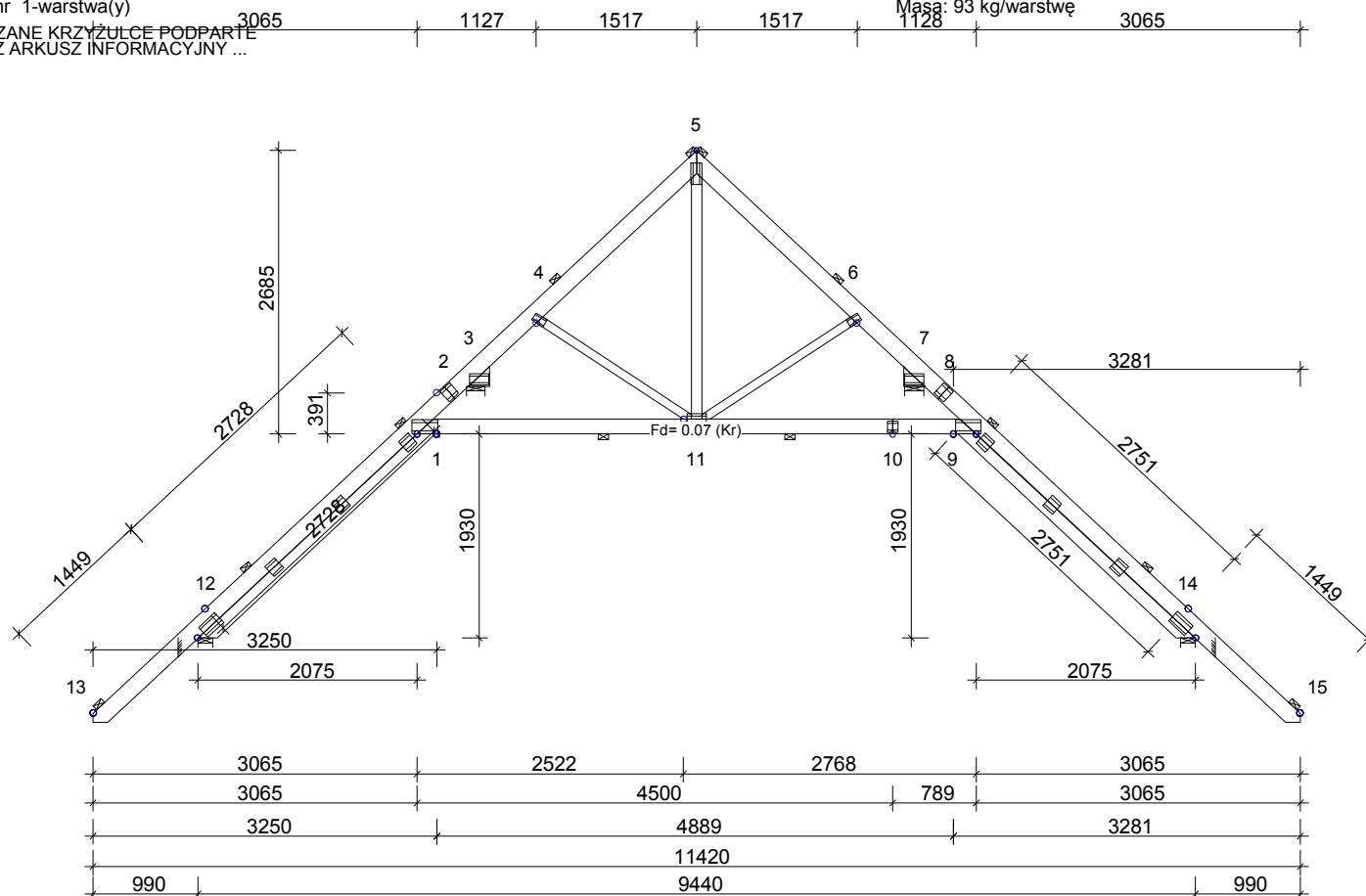
MAKSYMALNE UGIĘCIE (mm) W STANIE GRANICZNYM UŻYTKOWANIA

Wiazar/ Pręt	Całkowite		(KO)	KTO St		KTO Dł		KTO Śr		KTO Kr		KTO Ch	
	Pion	Poz		Pion	Poz	Pion	Poz	Pion	Poz	Pion	Poz	Pion	Poz
15	4.5	-4.2 (50)		2.7	-2.5	0.0	0.0	0.3	-0.3	1.5	-1.4	0.0	0.0
13	4.2	3.9 (52)		2.5	2.3	0.0	0.0	0.3	0.3	1.5	1.4	0.0	0.0
1- 12	2.6	2.1 (46)		1.3	1.0	0.0	0.0	0.2	0.2	1.1	1.0	0.0	0.0
9- 14	2.5	-2.1 (48)		1.2	-0.9	0.0	0.0	0.2	-0.1	1.1	-1.0	0.0	0.0
4- 5	2.6	1.7 (46)		1.4	0.7	0.0	0.0	0.3	0.2	0.8	0.8	0.0	0.0
5- 6	2.5	-1.7 (48)		1.4	-0.7	0.0	0.0	0.3	-0.2	0.8	-0.8	0.0	0.0
10- 11	3.0	0.0 (40)		1.9	0.0	0.0	0.0	1.2	0.0	0.0	0.0	0.0	0.0
11- 1	2.8	0.1 (40)		1.8	0.1	0.0	0.0	1.0	0.0	0.0	0.0	0.0	0.0
9- 10	2.1	-0.8 (48)		1.3	-0.1	0.0	0.0	0.7	-0.1	0.1	-0.6	0.0	0.0

G1 - 4 nr 1-warstwa(y)

POKAZANE KRZYŻULCE PODPARTE
PATRZ ARKUSZ INFORMACYJNY ...

Masa: 93 kg/warstwę

**INFORMACJE OGÓLNE:**

WIAZAR ZAPROJEKTOWANY ZA POMOCĄ PROGRAMU
KOMPUTEROWEGO "TRUSSCON", LIC.NR: 9106
SIŁY ZOSTAŁY OBLICZONE ZGODNIE Z
1 PRAWEM TEORII ODKSZTAŁCEŃ.
NORMA TARCICY: PN-EN 1995-1-1:2004 + NA
OBCIĄŻENIA: PN-EN 1991 + NA
OBCIĄŻENIA ŚNIEGIEM: PN-EN 1991-1-3:2005 + NA
OBCIĄŻENIA WIATREM: PN-EN 1991-1-4:2008 + NA

USTAWIENIA OGÓLNE:

GRUBOŚĆ TARCICY: (mm) 50
ROZSTAWY WIAZARÓW: (mm) 1000

OBCIĄŻENIA (N/m²):

ŚNIEG (WARTOŚĆ BAZOWA): 1600
WIATR (WARTOŚĆ BAZOWA): 1138
ZMIENNE: NR WOLNY
1 500

OBC. STAŁE: PATRZ TABLICA TARCICY
INNE OBCIĄŻENIA JAK NA WYDRUKU OBLICZEŃ

REAKCJE PODPOROWE (N | kNm):

WEZŁ NR	KIER.	KO St MAX	KO Śr MAX	KO Kr MAX	KO Kr MIN	PODP. MM
3	Pion	2815	5002	8068	-433	11
7	Pion	2927	5269	8414	-320	11
12	Poz	-4849	-7276	-8761	-2217	
12	Pion	8559	12724	14605	1283	64
14	Poz	4849	7276	8917	2074	
14	Pion	8547	12711	14647	1209	64

TARCICA: GRUBOŚĆ 50 mm						ŁĄCZNIKI - OPRÓCZ NA DŁUGOŚĆ:					ŁĄCZNIKI - NA DŁUGOŚĆ:				
WEZŁ Od - Do	WYS. [mm]	KLASA	STEŻ. mm	OBC. N/m ²	CSI %	WEZŁ NR	PŁYTKA TYP	SZER. [mm]	DŁUG. [mm]	CSI %	WEZŁ NR	PŁYTKA TYP	SZER. [mm]	DŁUG. [mm]	CSI %
5-13	160	C24	2000	750	68	1	GNA20	132	244	69	2	GNA20	132	122	35
5-15	160	C24	2000	750	67	3	GNA20	105	182	58	8	GNA20	132	122	34
9-1	140	C24	2500	520	39	4	GNA20	76	122	44	10	GNA20	105	102	32
5-11	100	C24	Nie		10	5	GNA20	105	204	33	12: 2	T150	124	205	31
4-11	80	C24	Nie		10	6	GNA20	76	122	48	12: 3	GNA20	132	122	33
6-11	80	C24	Nie		8	7	GNA20	105	182	54	12: 4	GNA20	132	122	36
Klin 3	200	C24			7	9	GNA20	132	244	80	14: 2	T150	124	205	30
Klin 7	200	C24			15	11	GNA20	105	182	73	14: 3	GNA20	132	122	33
12-1	120	C24			18	12: 5	GNA20	132	122	36	14: 4	GNA20	132	122	33
14-9	120	C24			18	12: 3	GNA20	132	122	33	14: 5	GNA20	132	122	35

TOLERANCJA POŁOŻENIA ŁĄCZNIKA: 5 mm

MAX UGIĘCIE (mm):

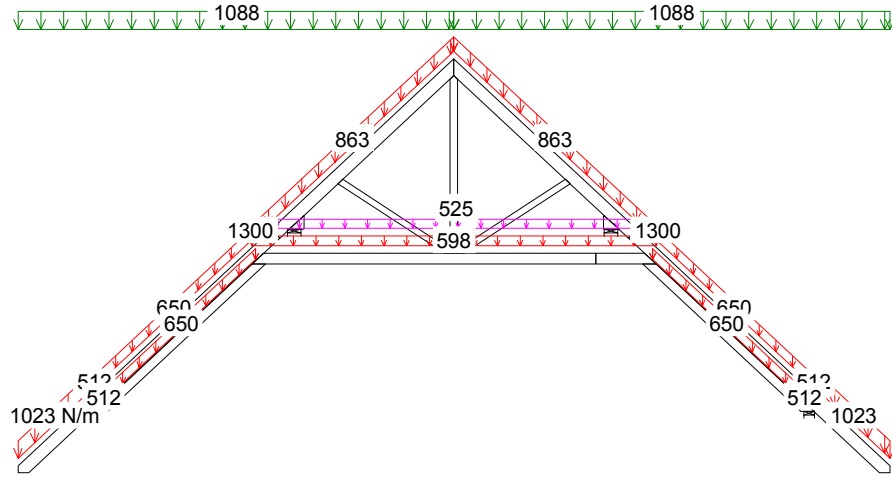
WEZŁ NR	PION.	POZ.	KO NR
15	4.5	-4.2	50 (Wfin)
13	4.2	3.9	52 (Wfin)
1-12	2.6	2.1	46 (Wfin)

INFORMACJE O UGIĘCIU W INNYCH WEZŁACH - PATRZ OBLICZENIA

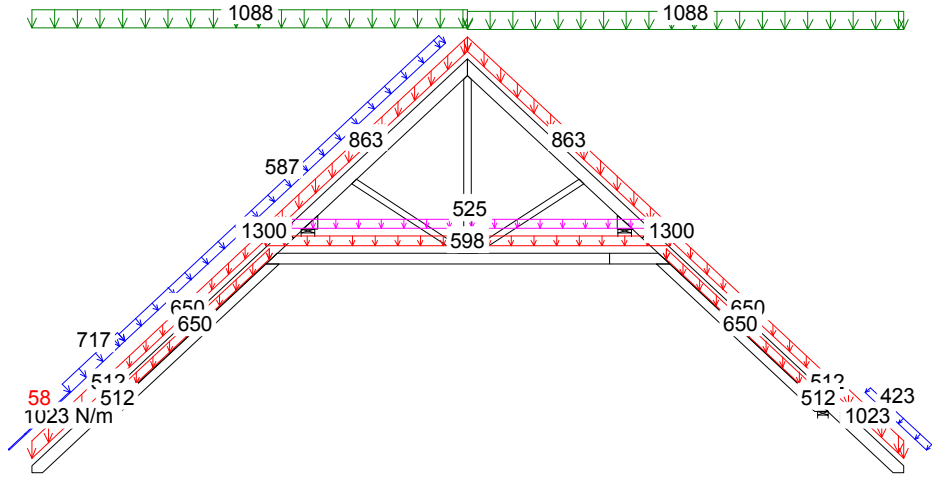
TRUSSCON	NAZWA OBIEKTU	Dom jednorodzinny ZODIAK III		
	ADRES OBIEKTU	Do adaptacji		
TYTUŁ RYSUNKU	Rzut więźby dachowej			
PROJEKTOWAŁ	mgr inż. Józef Wolczański	09.12	SKALA:	1:70(A4)
OPRACOWAŁ	mgr inż. Robert Marx	2011-10-19	DATA:	
SPRAWDZIŁ			NR RYS.:	01

UWAGA: Zmiana płytek kolczastych GNA20, T150 i M14 na inne wymaga uzgodnienia z autorem projektu (Art. 49 ust. 2 Pr. Aut.).

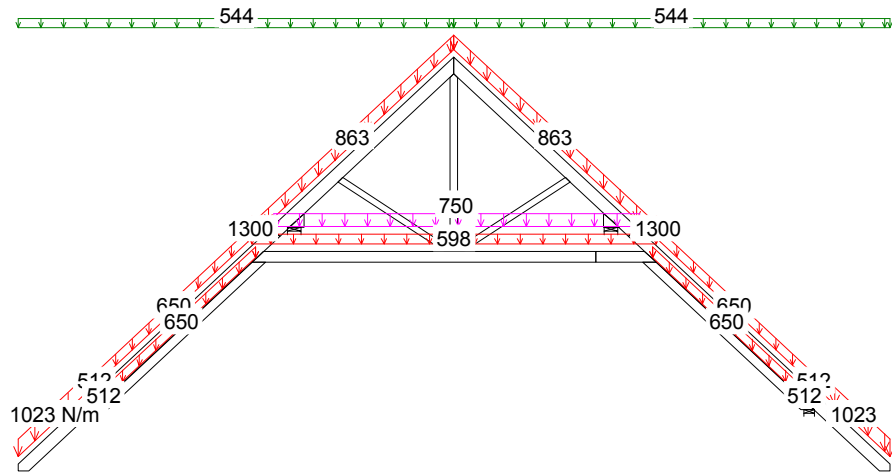
G1



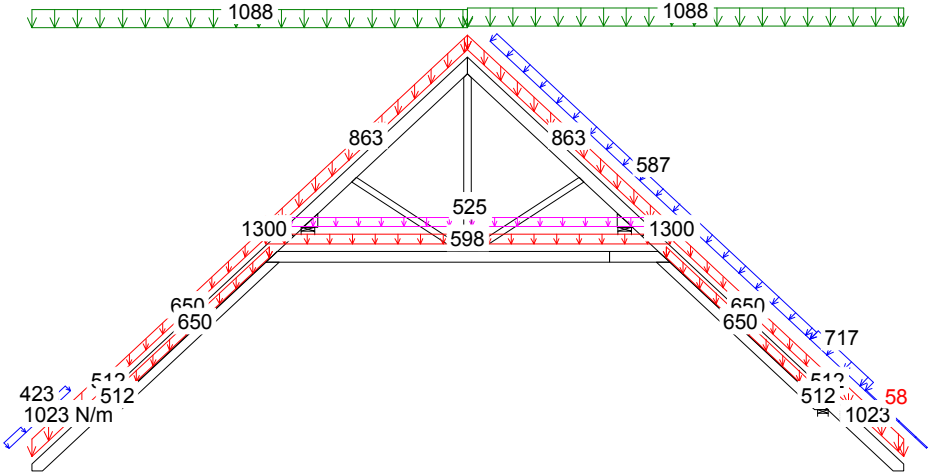
6 Śr 1.15*Stale + 1.5*Śnieg + 1.05*(OZ1 + OZ2 + OZ3)



11 Kr 1.15Stale+1.5Śnieg+1.05(OZ1+OZ2+OZ3)+.9WiatrL(brakssania)



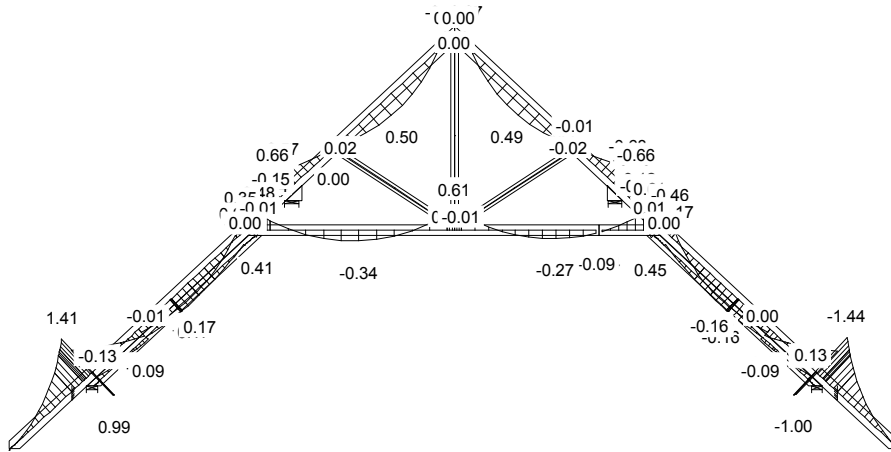
7 Śr 1.15*Stale + 0.75*Śnieg + 1.5*OZ1 + 1.05*(OZ2 + OZ3)



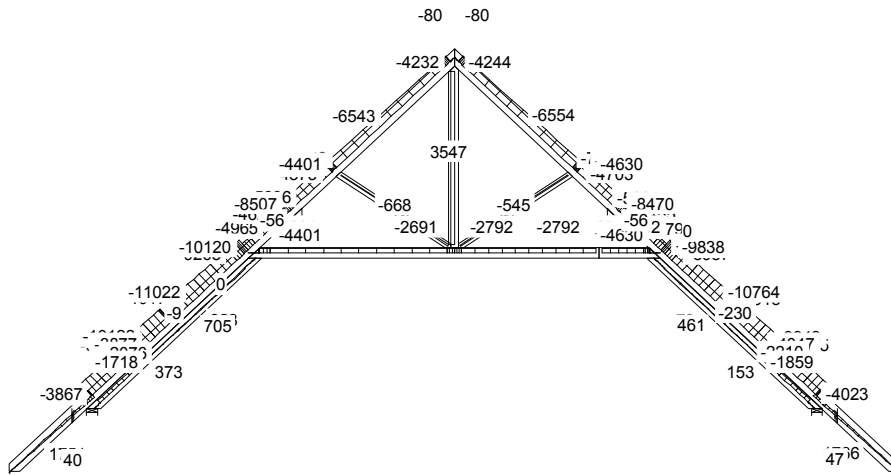
12 Kr 1.15Stale+1.5Śnieg+1.05(OZ1+OZ2+OZ3)+.9WiatrP(brakssania)

CZAS: 09.12

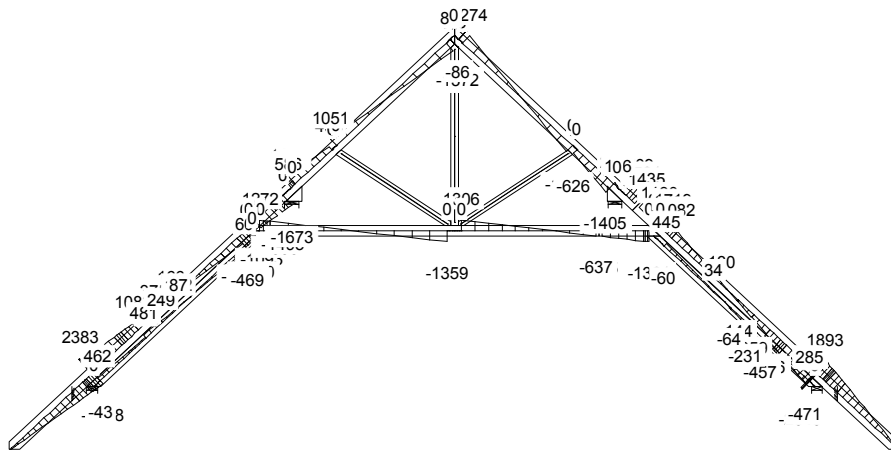
MOMENT



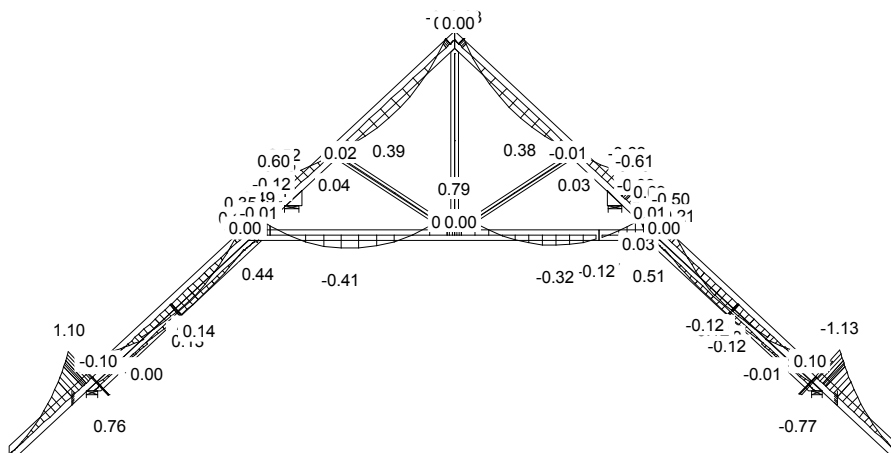
SIŁA OSIOWA



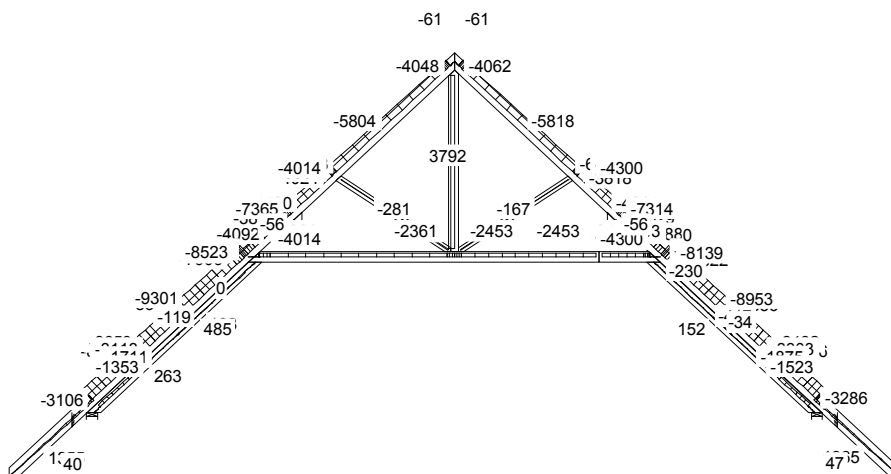
SIŁA POPRZECZNA



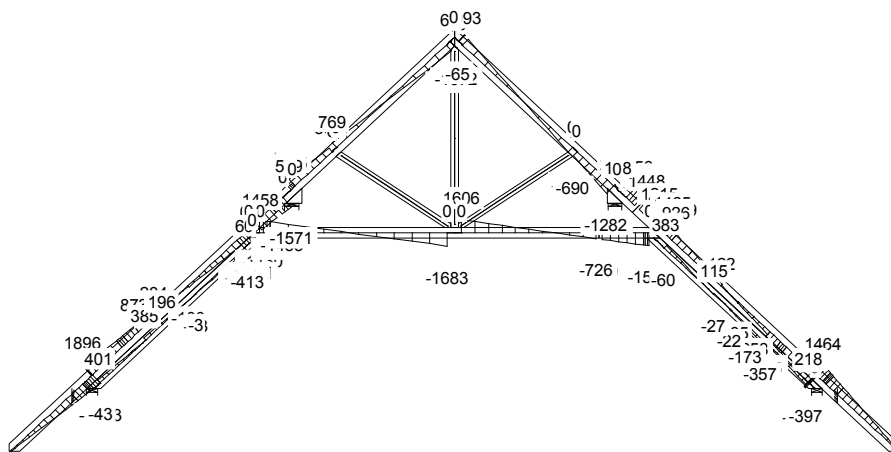
MOMENT



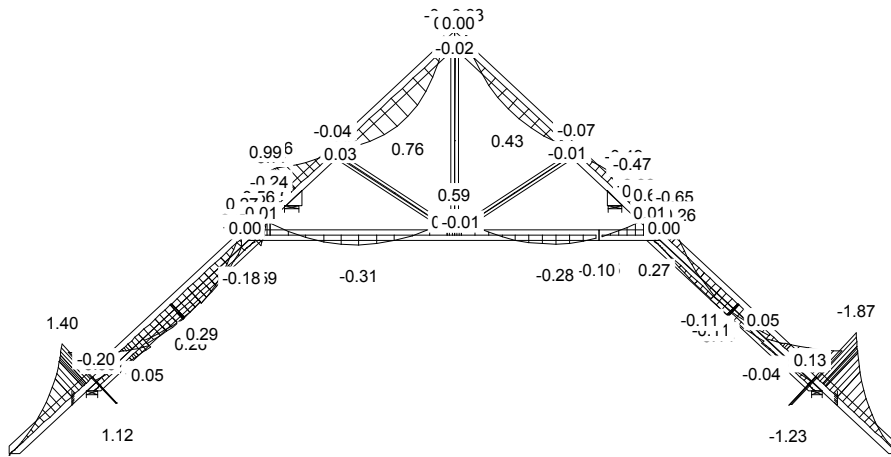
SIŁA OSIOWA



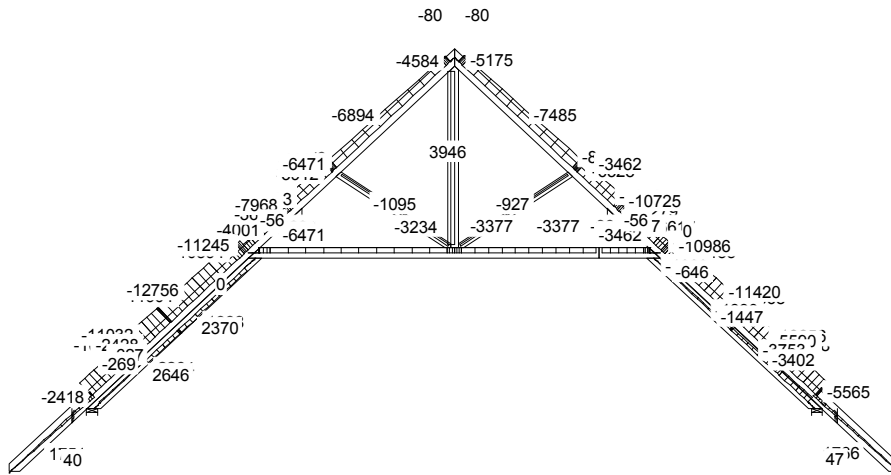
SIŁA POPRZECZNA



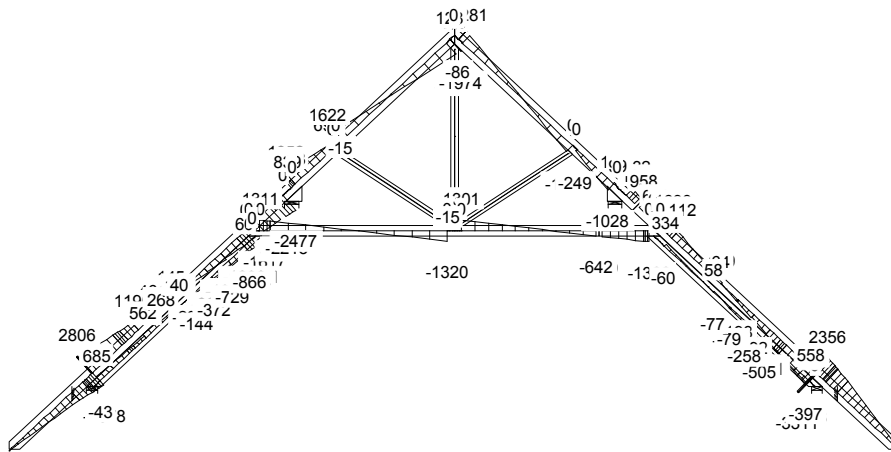
MOMENT



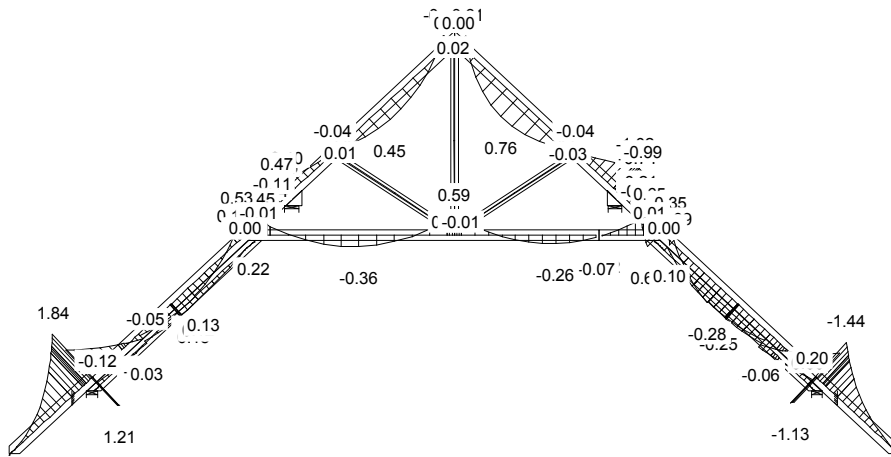
SIŁA OSIOWA



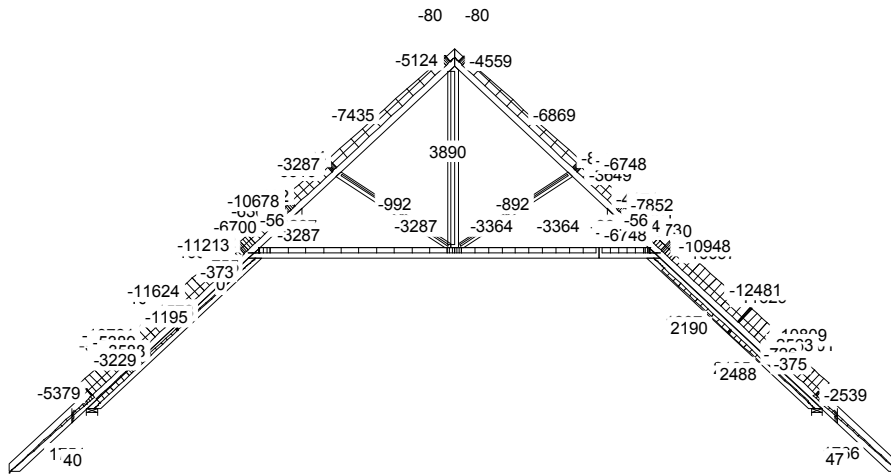
SIŁA POPRZECZNA



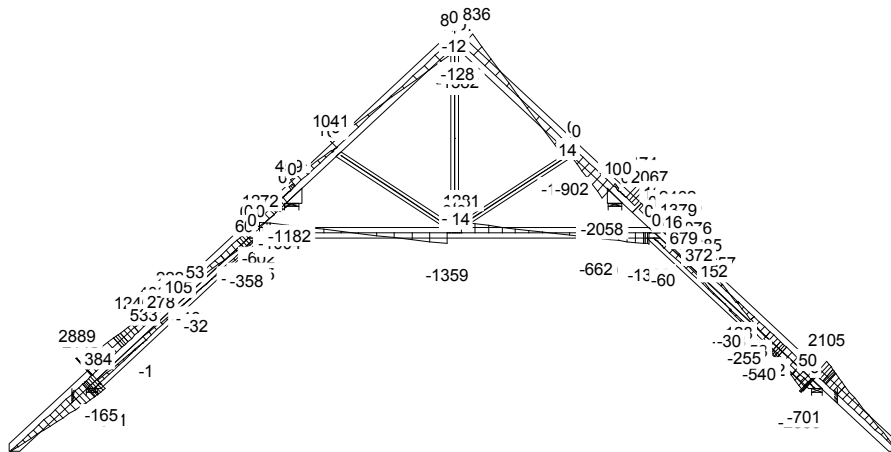
MOMENT



SIŁA OSIOWA



SIŁA POPRZECZNA



Zestawienie obciążeń dopuszczalnych dla wiązarów (dom jednorodzinny ZODIAK III)		
1. Obciążenia stałe*		
Nr	Rodzaj obciążenia	Obciążenie charakterystyczne (kN/m ²)
PAS GÓRNY (stropodach użytkowy)		
1.	Dachówka cementowa z rusztem (łaty, kontrłaty)	0,75
2.	Wełna mineralna 18 cm	0,22
3.	Folia PCV paroszczelna	0,01
4.	Płyta g-k na ruszcie 1x12,5 mm	0,15
SUMA (dach w części użytkowej):		0,75
SUMA (dach w części nieużytkowej):		1,13
PAS GÓRNY (okap)		
1.	Dachówka cementowa z rusztem (łaty, kontrłaty)	0,75
2.	Folia wiatrochronna	0,01
3.	Podbitka z desek 2,2 cm	0,12
SUMA:		0,89
JĘTKA		
1.	Płyta OSB 22	0,14
2.	Wełna mineralna 18 cm	0,22
3.	Folia PCV	0,01
4.	Płyta g-k na ruszcie 1x12,5 mm	0,15
SUMA:		0,52
* ciężar własny konstrukcji uwzględniony automatycznie w programie obliczeniowym		
2. Obciążenia użytkowe		
JĘTKA		
1.	Obciążenie technologiczne	0,50
3. Obciążenie śniegiem		
1.	Wartość charakterystyczna obciążenia śniegiem dla strefy 4 [kN/m ²]	1,60
2.	Współczynnik ekspozycji Ce	1,00
Wartość obciążenia śniegiem [kN/m²]		1,60
4. Obciążenie wiatrem		
1.	Kategoria terenu	1
2.	Wysokość nad poziomem morza.	700 m n. p. m.
3.	Wysokość budynku do kalenicy.	8,42 m
4.	Strefa 2 - ciśnienie wiatru [kN/m ²]	0,42
5.	Współczynnik ekspozycji	2,71
Wartość ciśnienia prędkości [kN/m²]		1,138

Józef Wołczański
(imię i nazwisko)

Legnica, dn. 19.10.2011 r
(data)

Nr ew. 62/82/LW
(nr uprawnień)

DOŚ/BO/1117/01
(nr członkowski izby zawodowej)


Oświadczenie

projektanta lub osoby sprawdzającej projekt budowlany.

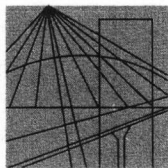
Zgodnie z art. 20 ust. 4 Ustawy z dnia 7 lipca 1994 r. Prawo budowlane (tj. DZ. U. Nr 207 z 2003 r. poz. 2016 z póź. zm.) niniejszym oświadczam, że projekt wykonawczy konstrukcji dachu dla

domu jednorodzinnego Zodiak III, sporządzony w dniu 19.10.2011r ,

został wykonany zgodnie z obowiązującymi przepisami oraz zasadami wiedzy technicznej.


PROJEKTANT
mgr inż. Józef Wołczański
Upr. bud. z §6,3, §7, §13,1pkt.2
Nr ew. 62/82/LW

.....
(pieczęć wraz z podpisem)



DOLNOŚLĄSKA
OKRĘGOWA
I Z B A
INŻYNIERÓW
BUDOWNICTWA

Wrocław, dn.2010-11-22

ZAŚWIADCZENIE

Pan/Pani **Józef Wołczański**
nazwisko rodowe
miejsce zamieszkania **ul.Koralowa 7**
..... **59-220 Legnica**

jest członkiem
Dolnośląskiej Okręgowej Izby Inżynierów Budownictwa
o numerze ewidencyjnym **DOŚ/BO/1117/01**
i posiada wymagane ubezpieczenie od odpowiedzialności cywilnej.

Niniejsze zaświadczenie jest ważne
od dnia **2011-01-01** do dnia **2011-12-31**

DOLNOŚLĄSKA OKRĘGOWA
IZBA INŻYNIERÓW BUDOWNICTWA
.....
(pieczęć i podpis Przewodniczącego Rady DOIIB)

Termin ważności niniejszego zaświadczenia można sprawdzić
na stronie www.piib.org.pl w zakładce „Lista członków”

Nr 62/82/Lw

**DECYZJA O STWIERDZENIU PRZYGOTOWANIA ZAWODOWEGO
do pełnienia samodzielnych funkcji technicznych w budownictwie**

Na podstawie § 5 ust.1, § 6 ust.3, § 7 i § 13 ust. 1 pkt 2 lit. -

rozporządzenia Ministra Gospodarki Terenowej i Ochrony Środowiska z dnia 20 lutego 1975
w sprawie samodzielnych funkcji technicznych w budownictwie (Dz.U. Nr 8, poz. 46) stwierdza się,Obywatel (ka) Józef WOŁCZANSKI
(imię i nazwisko)magister inżynier budownictwa lądowego
(tytuł naukowy - zawodowy)urodzony (a) dnia 11 października 1940 r. w Posadzie Górnejposiada przygotowanie zawodowe upoważniające do wykonywania samodzielnej funkcji
projektanta i kierownika budowy
(rodzaj funkcji)w specjalności konstrukcyjno - budowlanej
(rodzaj specjalności techniczno-budowlanej)w zakresie -

(specjalizacja zawodowa)

MA-BUA/14

CWD MA-BUA-14 zam. 10087-Kw-W-76 WDA zam. 218-Kl 50.000 piśm. 71g

Obywatel (ka) Józef WOŁCZANSKI jest upoważniony (a) do:
(imię i nazwisko)

- 1/ sporządzania projektów w zakresie rozwiązań konstrukcyjno - budowlanych budynków oraz innych budowli, z wyłączeniem linii, węzłów i stacji kolejowych, dróg oraz lotniskowych dróg startowych i manipulacyjnych, mostów, budowli hydrotechnicznych i melioracji wodnych,
- 2/ sporządzania w budownictwie osób fizycznych projektów w zakresie rozwiązań architektonicznych :
 - a/ budynków inwentarskich i gospodarczych, adaptacji projektów typowych i powtarzalnych innych budynków oraz sporządzania planów zagospodarowania działki związanych z realizacją tych budynków,
 - b/ budowli nie będących budynkami,
- 3/ kierowania, nadzorowania i kontrolowania budowy i robót, kierowania i kontrolowania wytwarzania konstrukcyjnych elementów budowlanych oraz oceniania i badania stanu technicznego w zakresie wszelkich budynków oraz innych budowli, z wyłączeniem linii, węzłów i stacji kolejowych, dróg oraz lotniskowych dróg startowych i manipulacyjnych mostów, budowli hydrotechnicznych i wodnomelioracyjnych.

Otrzymuje :

Ob.inż. Józef Wołczański
Legnica, ul. Pancerna 25/7



up. WOJEWODY

Roland Kasperski
DYREKTOR
Gł. Architekt Województwa

m. p.

(podpis i pieczęć)

Gdzie zamówić wiązary? Autoryzowane zakłady prefabrykacji i punkty sprzedaży (wg kodów)

AUTORYZOWANE ZAKŁADY PREFABRYKACJI:

Nazwa firmy	Ulica	Kod	Miasto	telefon	e-mail
ERAGA	ul. Cienista 20 lok. 17	02-439	Warszawa	22 211 18 90	eraga@eraga.com.pl
N-DREWNO	Śniadówko 11A	05-180	Pomiechówek	783 542 565	biuro@ndrewno.pl
HATEK	ul. Tartaczna 71	06-102	Pułtusk	23 692 77 31	hatek@hatek.com.pl
WIĄZARY CZAPLICKI	Chmieliń Wielki 15	06-316	Krzynowłoga Mała	509 732 996	janusz.czapllicki@op.pl
WIĄZARY GK	ul. Sztynwałdzka 14	13-340	Biskupiec	570 333 971	biuro@wiazarygk.pl
FH CASTOR	ul. Demokracji 4b	14-100	Ostróda	89 642 27 00	l.sieracki@castor.net.pl
ROMAN K&K Sp. z o.o.	ul. Wysockiego 8	17-100	Bielsk Podlaski	574 528 455	wiazary.roman@gmail.com
DREW-INWEST	ul. Jana Kazimierza 2/2	34-360	Miłówka	33 863 77 27	biuro@drew-inwest.pl
F.U.H.P. CANADA SYSTEM	ul. Leśna 66	34-600	Limanowa	18 337 57 24	biuro@canada-system.pl
SAWE	Niechobrz 923	36-047	Niechobrz k/ Rzeszowa	17 871 81 46	wojciechsikora@sawe.pl
PROFI-CAN	ul. Jaworzniak 12	42-595	Siemonia	32 287 66 59	profican@gmail.com
MT SYSTEM	ul. Częstochowska 16	42-283	Boronów	602 797 327	biuro@wiazarymt.pl
ALDACH	ul. Żarnowiecka 58	42-445	Szczekociny	668 315 028	kontakt@aldach.pl
WIĄZAR SYSTEM	ul. Wołczyńska 63B	46-264	Krzywiczyzny	77 414 14 68	kontakt@wiazar-system.pl
ZIMMERMANN	ul. Edmunda Strzeleckiego 4	47-133	Jemielnica	660 450 720	biuro@zimmermann-dach.pl
WIĄZAR PLUS	ul. Miłoszycka 18	51-502	Wrocław	884 641 414	biuro@wiazar-plus.pl
STOLMAK	ul. Jana III Sobieskiego 19a	58-260	Bielawa	74 833 95 55	malwinamakles@gmail.com
WESTMALL	ul. Kościuszki 6a	59-230	Prochowice	76 858 56 86	westmall@westmall.com.pl
INTER-LERS	ul. Czarnieckiego 8	62-270	Kłeco k/ Gniezna	61 427 04 23	biuro@inter-lers.pl
WIĄZARY GÓRSKI	ul. XXX lecia 17	62-561	Ślesin	48 63 2704 387	sekretariat@wiazarygorski.pl
WIĄZARY BURKIEWICZ	ul. Kaliska 47	63-430	Odoianów k/ Ostrowa Wlkp.	62 733 83 31	wiazary@burkiewicz.pl
BLACH-DEK	ul. Przemysłowa 7	64-200	Wolsztyn	68 384 25 21	konstrukcje@blachdek.com.pl
WIĄZARY LISIEWICZ	ul. Rozwojowa 14	66-100	Sulechów	502 080 236	konstrukcje@lisiewicz.com.pl
WIĄZARY LEWANDOWSKI	Świerkocin 30	66-460	Witnica	95 752 17 58	biuro@wiazary-lewandowski.pl
KONSTRUKCYJNY.PL	ul. Kolejowa 1	67-400	Wschowa	600 332 985	biuro@konstrukcyjny.pl
PARTNER	ul. Przyszłości 20	70-893	Szczecin	91 462 17 20	info@partner.szczecin.pl
KUDRA I SPÓŁKA	ul. Lubieszńska 6	72-006	Mierzyn k/ Szczecina	91 311 50 32	biuro@kudra.com.pl
WASCO VILLA	Stary Kraków 36/Kanin 17A	76-100	Sławno k/ Koszalina	59 810 82 99	biuro@wascovilla.pl
PPHU ROMAR	ul. Kolejowa 25A	78-630	Człopa	67 259 18 22	info@pphu-romar.pl
COMPLEX	ul. Szeroka 4	83-330	Borkowo k/ Gdańska	58 685 88 00	borkowo@complex.gda.pl
ZHUP ZDRAMET	ul. Zdrada 8A	84-100	Puck	58 673 82 81	kontakt@zdrubud.pl
SZUWAŁA WIĄZARY	ul. Bydgoska 48	86-050	Solec Kujawski	602 665 634	biuro@szuwalawiazary.pl
WPW INVEST	ul. Tylna 4C/5	90-364	Łódź	42 676 50 96	biuro@wpwinvest.pl
DREWPROJEKT	ul. Zgierska 17	95-050	Konstantynów Łódzki	887 520 440	drewprojekt@o2.pl
MABUDO	ul. Ceramiczna 8	98-220	Zduńska Wola	43 823 41 41	domy@mabudo.pl
WIĄZAR DACH	Nowa Wieś 54A	98-275	Brzeźno	605 601 004	wiazar.dach@gmail.com
TARTAK J.W. WITKOWSCY	Rychłowiec 21B	98-300	Wieluń	43 842 86 00	kontakt@wiazar.pl
HANTVERKARPOOLEN	Kocierzew Południowy 104A	99-414	Kocierzew Płd. k/Łowicza	46 837 20 12	biuro@twojdachtwojdom.com
BIURA HANDLOWO-PROJEKTOWE					
Nazwa firmy	Ulica	Kod	Miasto	telefon	e-mail
INTER-LERS o/ Lublin	ul. Wojciechowska 7	20-704	Lublin	606 970 683	wyceny@inter-lers.pl
SAWE	Al. Niepodległości 10	23-200	Kraśnik Lubelski	606 650 199	krasnik@sawe.pl
N-DREWNO	Borów Kolonia 61A	24-350	Chodel	783 542 565	biuro@ndrewno.pl
WIĄZAR-SYSTEM o/Śląsk	ul. Strzelców Bytomskich 87B	41-914	Bytom	530 308 513	slask@wiazar-system.pl
DREW-INWEST o/Bielsko-Biała	ul. Ks. Londzina 57	43-382	Bielsko-Biała	33 443 28 55	konstruktor@drew-inwest.pl
WIĄZAR-SYSTEM o/Wrocław	ul. Kobierzycka 10 3 piętro	52-315	Wrocław	530 303 477	m.waniak@wiazar-system.pl
WIĄZARY BURKIEWICZ	ul. Wincentego Pola 10	58-500	Jelenia Góra	609 408 408	m.myrlak@burkiewicz.pl
WIĄZAR-SYSTEM o/Legnica	ul. Jaworzyńska 261 p. 18	59-220	Legnica	530 305 183	k.lindmajer@wiazar-system.pl
INTER-LERS o/Poznań	ul. Kopanina 28/32	60-105	Poznań	72 888 83 53	poznan@inter-lers.pl
ROMAR o/ Poznań	ul. Marcelesińska 100/87	60-324	Poznań	61 226 82 22	poznan@pphu-romar.pl
WIĄZARY BURKIEWICZ	ul. 5 stycznia 2/2	64-200	Wolsztyn	68 384 27 20	a.przadka@burkiewicz.pl
WIĄZARY SZUWAŁA o/ Pomorze	Ul. Gdańska 1A	83-304	Przodkowo	666 377 388	konstruktor@szuwalawiazary.pl
INTER-LERS o/Bydgoszcz	ul. Wojska Polskiego 8	85-171	Bydgoszcz	52 320 29 23	bydgoszcz@inter-lers.pl

Aktualną mapę z zakładami można zobaczyć na:
http://www.dachymitek.pl/produkceni_mapa.htm