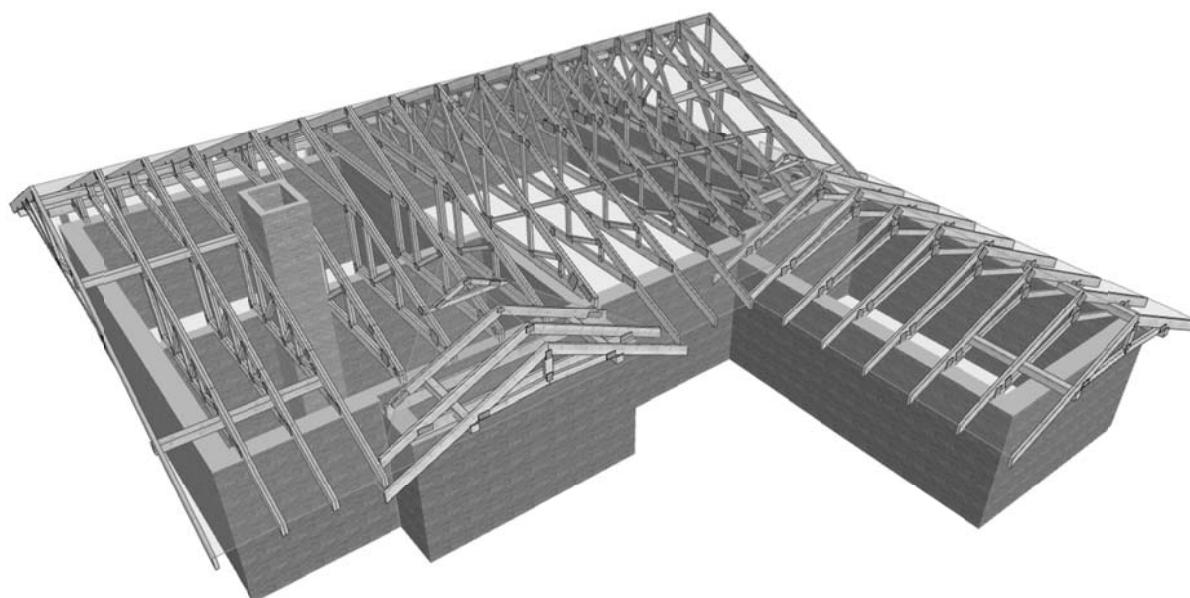


PROJEKT PREFABRYKOWANEJ WIĘŻBY DACHOWEJ

Słoneczko III

WIĄZARY Z LITEGO DREWNA ŁĄCZONE PŁYTKAMI KOLCZASTYMI



Porównanie kosztów wykonania konstrukcji dachu i stropu dla projektu

Słoneczko III

1. Metoda tradycyjna (konstrukcja wykonywana przez cieśli na placu budowy)

Zestawienie zaczerpnięte z kosztorysu wykonania budynku Słoneczko III

46	KNBK 5 5-60/01 Przygotowanie do montażu belek stropowych z drewna twardego 2,264 m3	R	44,22	100,12		
		M	1.308,50		2.962,43	
		S	15,26			34,56
		Koszty zakupu 7,4%	219,22		219,22	
		Koszty pośrednie 66,2% R+S	89,16	66,28	0,00	22,88
Zysk 11,8% R+S+Kp(R+S)	26,42	19,64	0,00	6,78		
	Razem pozycja	3.431,91	186,04	3.181,65	64,22	
47	KNBK 5 5-61/01 Montaż belek stropowych z drewna twardego 2,264 m3	R	221,76	502,06		
		Koszty pośrednie 66,2% R+S	332,36	332,36	0,00	0,00
		Zysk 11,8% R+S+Kp(R+S)	98,46	98,46	0,00	0,00
		Razem pozycja	932,90	932,88	0,00	0,00
67	Kalkulacja indywidualna Dostawa konstrukcji dachu 8,038 m3	M	1.152,83		9.266,44	
		Koszty zakupu 7,4%	685,72		685,72	
		Koszty pośrednie 66,2% R+S	0,00	0,00	0,00	0,00
		Zysk 11,8% R+S+Kp(R+S)	0,00	0,00	0,00	0,00
		Razem pozycja	9.952,17	0,00	9.952,16	0,00
68	Kalkulacja indywidualna Dostawa łączników ciesielskich 590,000 szt	M	3,56		2.100,40	
		Koszty zakupu 7,4%	155,43		155,43	
		Koszty pośrednie 66,2% R+S	0,00	0,00	0,00	0,00
		Zysk 11,8% R+S+Kp(R+S)	0,00	0,00	0,00	0,00
		Razem pozycja	2.253,80	0,00	2.255,83	0,00
69	Kalkulacja indywidualna Montaż konstrukcji dachu 231,000 m2	R	24,80	5.728,22		
		Koszty pośrednie 66,2% R+S	3.792,08	3.792,08	0,00	0,00
		Zysk 11,8% R+S+Kp(R+S)	1.123,40	1.123,40	0,00	0,00
		Razem pozycja	10.644,48	10.643,70	0,00	0,00
70	Kalkulacja indywidualna Wynajem dźwigu samochodowego na czas montażu krokwi, krokwi koszowych i kalenic 14,000 m-g	S	63,19			884,66
		Koszty pośrednie 66,2% R+S	585,64	0,00	0,00	585,64
		Zysk 11,8% R+S+Kp(R+S)	173,50	0,00	0,00	173,50
		Razem pozycja	1.643,74	0,00	0,00	1.643,80

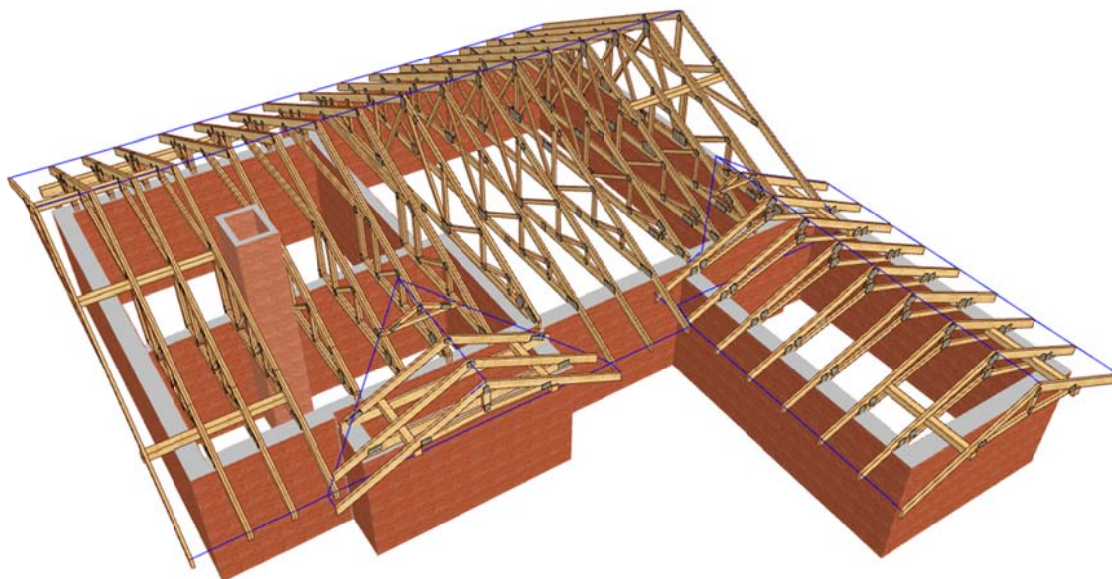
Suma : 28 859zł

2. Wiązary prefabrykowane (produkcja w zakładzie oraz montaż na placu budowy)

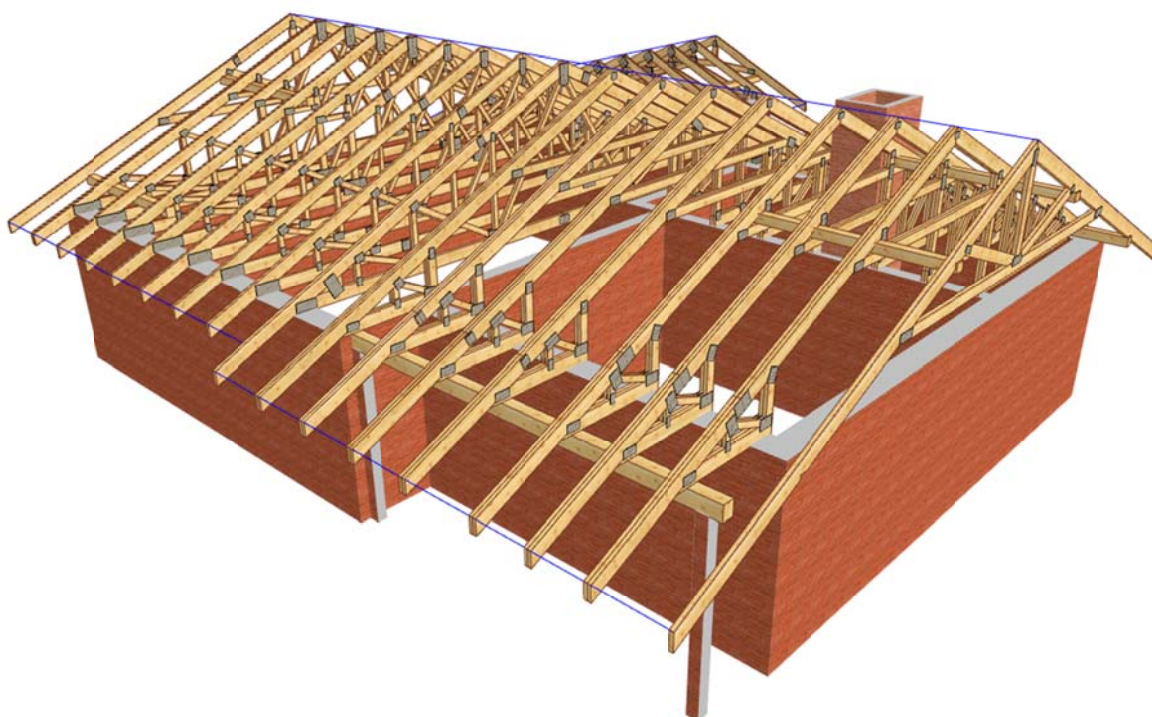
Koszty na podstawie wyceny jednego z licencjonowanych zakładów prefabrykacji :

Prefabrykowana konstrukcja dachowa	22300 zł
Materiały pomocnicze do montażu (stężenia deskowe, okucia ciesielskie, taśmy stężające)	2100 zł
Razem	24400 zł

- **Wybierając wiązary prefabrykowane oszczędzasz 4459 zł,**
- **Otrzymujesz konstrukcję z fabryki, z gwarancją ,**
- **Montaż trwa kilka dni.**
- **Razem z wiązarami otrzymujesz konstrukcję stropu**



Wizualizacja konstrukcji dachu.



Jak zamówić wiązary prefabrykowane?

1. Zamówienie na wiązary należy złożyć w licencjonowanym zakładzie prefabrykacji (wykaz na ostatniej stronie projektu), najlepiej w terminie od jednego do trzech miesięcy przed ukończeniem ścian i stropów.
2. Wszystkie materiały, w tym drewno, łączniki, płytki kolczaste, impregnat, zapewnia zakład prefabrykacji. Cena wiązarów obejmuje koszt wszystkich niezbędnych elementów.
3. Wszystkie obliczenia oparte są na parametrach łączników MiTek. Autor projektu nie wyraża zgody na zastosowanie innych płytek kolczastych.
4. Wszystkie płytki kolczaste firmy MiTek są, zgodnie z normą, oznakowane własnym znakiem identyfikacyjnym. Jest on na stałe wytłoczony na płytkach, co służy późniejszej weryfikacji.
5. Lista autoryzowanych zakładów oraz ich punktów dystrybucji znajduje się na końcu projektu.
6. Montaż konstrukcji trwa od jednego do kilku dni.
7. Wiazary można zamówić w fabryce w dwóch wariantach:
 - a) z montażem wykonanym przez producenta,
 - b) z własnym montażem Zamawiającego.
8. Dokumentacja produkcyjna do tego projektu znajduje się w każdym autoryzowanym zakładzie prefabrykacji.
9. Prezentację trójwymiarową konstrukcji (wizualizacja) można pobrać ze strony www.dachymitek.pl/projekty-typowe.php

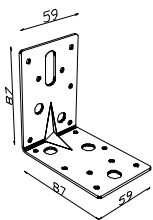
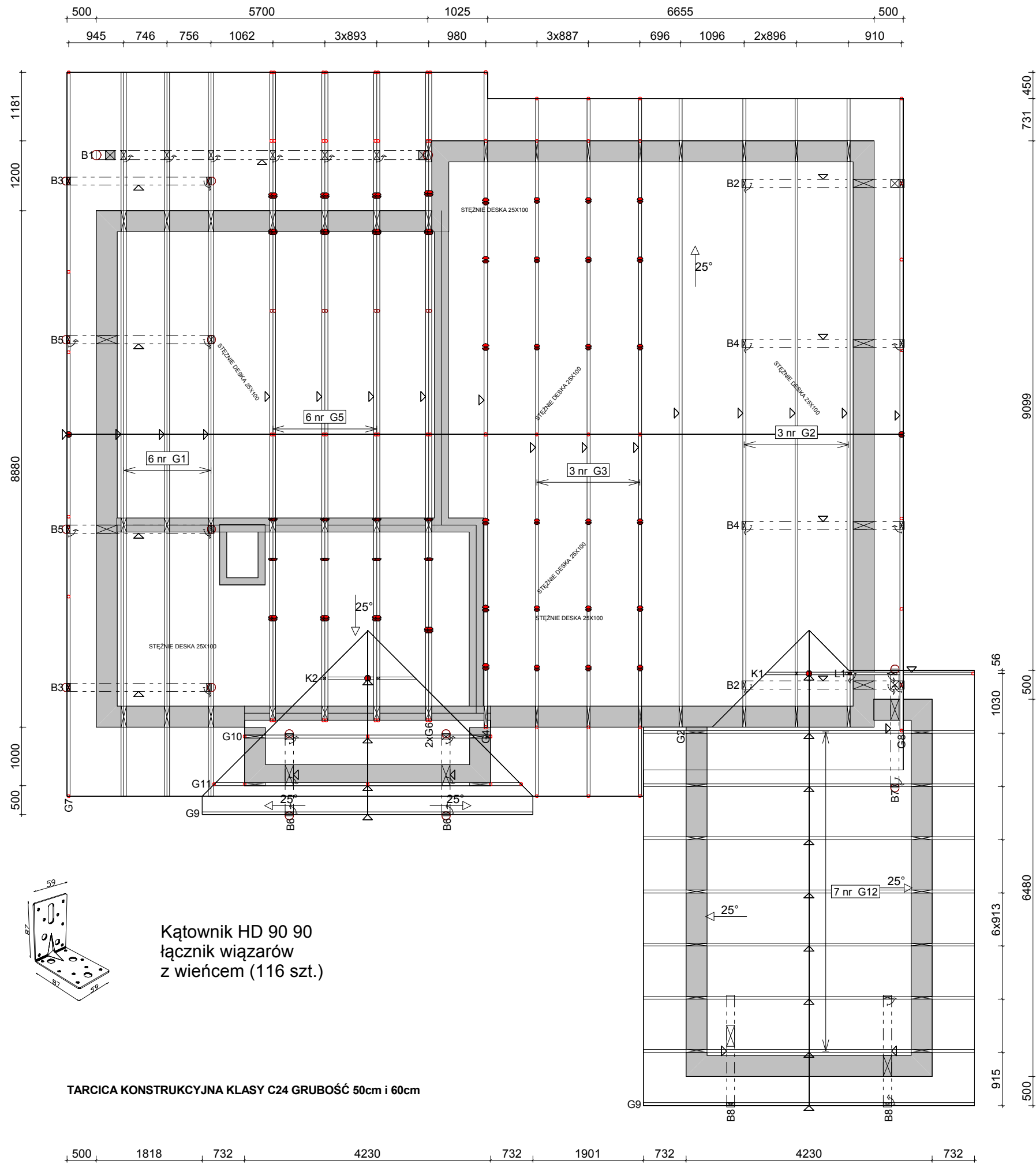
INFORMACJA DLA ADAPTATORÓW

Prosimy wszystkich o kontakt z Mitek Industries Polska

– tel. 76-8628988, e-mail: biuro@mittek.pl

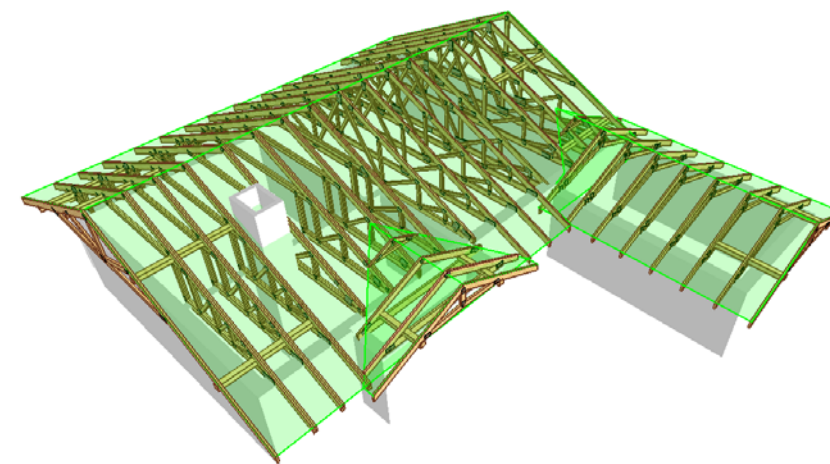
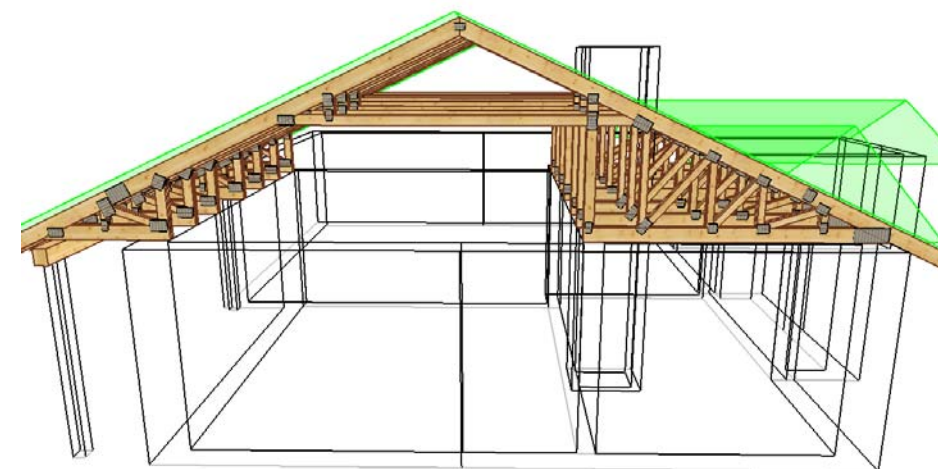
Informacje dotyczące wyników obliczeń (np. reakcje podporowe), kopie projektów do pozwolenia na budowę, aktualne zaświadczenie z Izby Inżynierów Budownictwa itp.

Więcej informacji - www.dachymitek.pl/adaptacje



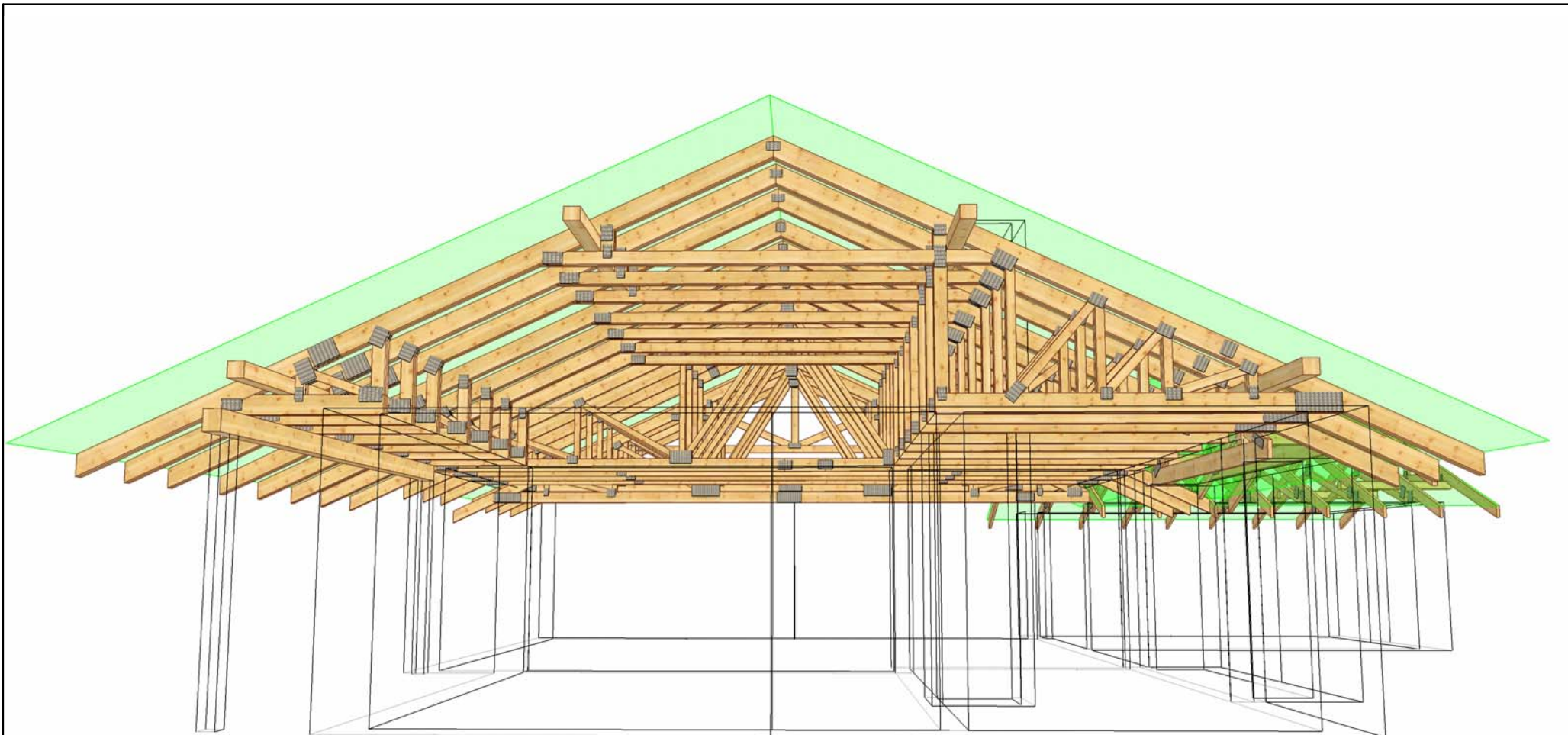
Kątownik HD 90 90
łącznik więzów
z wieńcem (116 szt.)


TARCICA KONSTRUKCYJNA KLASY C24 GRUBOŚĆ 50cm i 60cm



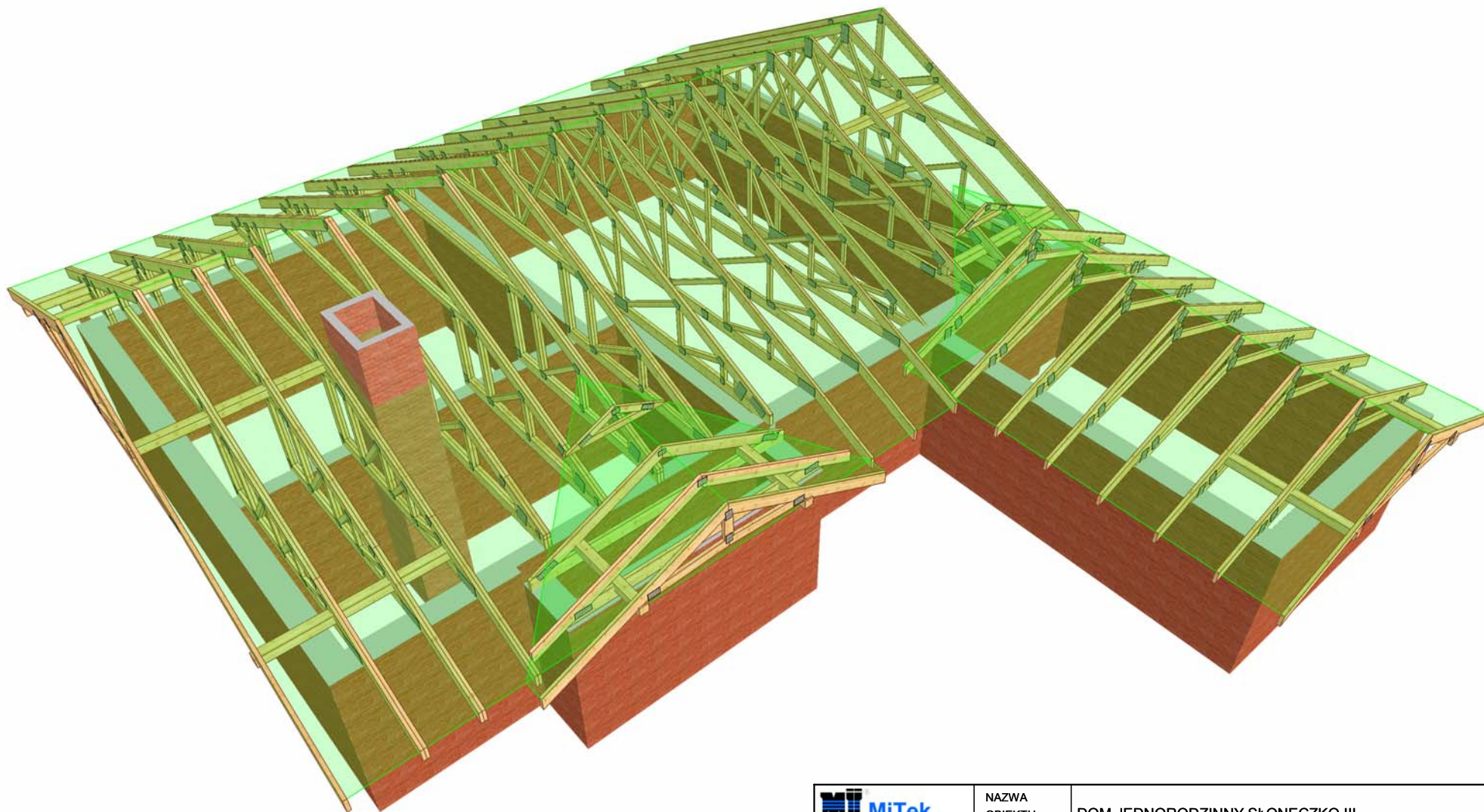
 MiTek Industries Polska Sp. z o.o. <small>ul. Pionierów 29 k., 05-220 Legnica tel. +48 976 862 89 88, fax +48 976 862 89 21</small>	NAZWA OBIEKTU	DOM JEDNORODZINNY SŁONECZKO III	
	ADRES OBIEKTU	Do adaptacji	
TYTUŁ RYSUNKU	Rzut konstrukcji dachu		
PROJEKTOWAŁ	mgr inż. bud. Marek Prządka	SKALA:	1:75
OPRACOWAŁ	inż. Adela Prządka	DATA:	2011-03-01
SPRAWDZIŁ		NR RYS.:	


UWAGA: Zmiana płytek kolczastych GNA20, T150 i M14 na inne wymaga uzgodnienia z autorem projektu (Art. 49 ust. 2 Pr. Aut.).



 MiTek MiTek Industries Polska Sp. z o.o. ul. Pasmanka 29 K, 59-220 Legnica tel. +48 976 862 89 88, fax +48 976 862 89 21	NAZWA OBIEKTU	DOM JEDNORODZINNY SŁONECZKO III	
	ADRES OBIEKTU	Do adaptacji	
TYTUŁ RYSUNKU	Rzut konstrukcji dachu		
PROJEKTOWAŁ	mgr inż.bud.Marek Prządka		SKALA:
OPRACOWAŁ	inż. Adela Prządka		DATA: 2011-03-01
SPRAWDZIŁ			NR RYS.:

UWAGA: Zmiana płytek kolczastych GNA20, T150 i M14 na inne wymaga uzgodnienia z autorem projektu (Art. 49 ust. 2 Pr. Aut.).



 MiTek MiTek Industries Polska Sp. z o.o. <small>ul. Pasmanka 29 K, 59-220 Legnica tel. +48 076 862 89 88, fax +48 076 862 89 21</small>	NAZWA OBIEKTU	DOM JEDNORODZINNY SŁONECZKO III	
	ADRES OBIEKTU	Do adaptacji	
TYTUŁ RYSUNKU	Rzut konstrukcji dachu		
PROJEKTOWAŁ	mgr inż.bud.Marek Prządka		SKALA:
OPRACOWAŁ	inż. Adela Prządka		DATA: 2011-03-01
SPRAWDZIŁ			NR RYS.:

UWAGA: Zmiana płytek kolczastych GNA20, T150 i M14 na inne wymaga uzgodnienia z autorem projektu (Art. 49 ust. 2 Pr. Aut.).

Zestawienie obciążeń dopuszczalnych dla wiązarów		
	Pas górny	Obciążenie charakterystyczne (kN/m ²)
1.	Dachówka ceramiczna	0,900
2.	Łaty 40x60 mm	0,067
3.	Kontrłata 30x50 mm	0,008
4.	Folia wstępnego krycia	0,002
5.	Wełna mineralna 20 cm	0,200
6.	Folia paroszczelna	0,002
7.	Płyta GFK na ruszcie	0,170
	suma:	1,349
1.	Obciążenie użytkowe(strych)	0,500
2.	Obciążenie technologiczne	0,500
	Jętka	Obciążenie charakterystyczne (kN/m ²)
1.	Płyta OSB 22mm	0,154
2.	Wełna mineralna 20 cm	0,200
3.	Folia paroszczelna	0,002
3.	Płyta GFK na ruszcie	0,170
	suma:	0,526
Obciążenie śniegiem		
1.	Wartość charakterystyczna obciążenia śniegiem sk (kN/m ²) Strefa 4	1,600
2.	Współczynnik ekspozycji Ce	1,200
Obciążenie wiatrem		
1.	Kategoria terenu	1
2.	Strefa 2	$q_{b,0} = 0,42 \text{ kN/m}^2$
3.	Wysokość nad poziomem morza.	700 m n. p. m.
4.	Wysokość budynku do kalenicy.	5,69m

OPIS TECHNICZNY

1. Przedmiot opracowania

Niniejsze opracowanie obejmuje projekt wykonawczy konstrukcji dachu, domu jednorodzinnego SŁONECZKO III. Zgodnie z interpretacją ustawy projekt przeznaczony do wielokrotnego zastosowania (tzw. projekt gotowy), po przystosowaniu do warunków konkretnej inwestycji, może stanowić projekt architektoniczno-budowlany w rozumieniu art. 34 ust. 3 pkt 2 ustawy z dnia 7 lipca 1994 r. Prawo budowlane (Dz. U. z 2000 r., Nr 106, poz. 1126 z późn. zm.), będący częścią projektu budowlanego zatwierdzanego w decyzji o pozwoleniu na budowę.

2. Podstawa opracowania

Niniejszy projekt opracowano w oparciu o:

- Obowiązujące przepisy i normy budowlane oraz oprogramowanie inżynierskie RoofCon/TrussCon
- Katalog techniczny systemu mocowania firmy „MULTIGRIP”.

• 2.1 Normy i aprobaty:

- PN-EN 1990:2004/A1:2008 Eurokod -- Podstawy projektowania konstrukcji
- PN-EN 1991-1-1:2004/Ap1:2010 Eurokod 1: Oddziaływania na konstrukcje -Ciężar objętościowy, ciężar własny, obciążenia użytkowe w budynkach
- PN-EN 1991-1-3:2005/AC:2009 Eurokod 1: Oddziaływania na konstrukcje - Obciążenie śniegiem
- PN-EN 1991-1-4:2008/Ap2:2010 Eurokod 1: Oddziaływania na konstrukcje -- Oddziaływania wiatru
- PN-EN 1995-1-1:2010 Eurokod 5 -- Projektowanie konstrukcji drewnianych -- Część 1-1: Postanowienia ogólne -- Reguły ogólne i reguły dotyczące budynków
- PN-EN 14250 Wymagania produkcyjne dotyczące prefabrykowanych elementów konstrukcyjnych łączonych płytkami kolczastymi.
 - Deklaracja parametrów płytek zgodnie z EN14545.

3. Ogólne dane o rozwiązaniach konstrukcyjno - materiałowych.

Główną konstrukcję dachu zaprojektowano z drewnianych, prefabrykowanych wiązarów trójkątnych o maksymalnej rozpiętości w świetle podpór 9,36 m i maksymalnym poprzecznym rozstawie osiowym 900 mm. Tarcica klasy C24 o grubości 50 i 60 mm . Połączenia elementów (słupki, krzyżulce, pasy) wiązarów zaprojektowano na płytki kolczaste GNA20 i T150. Połączenia montażowe elementów konstrukcji dachu projektuje się z ocynkowanych łączników asortymentu firmy „MULTIGRIP”.

3.1 Odporność na korozję biologiczną i ochrona p. pożarowa.

Projektowana konstrukcja należy do pierwszej klasy zagrożenia korozją biologiczną zgodnie z EN 335-1. Dla klasy tej wystarczy naturalna odporność drewna. Wszystkie elementy konstrukcyjne projektuje się z drewna sosnowego klasy C-24, suszonego do wilgotności 18%. Ze względu na ochronę p. poż. stopień palności drewna obniżyć przez zastosowanie powierzchniowych środków ogniochronnych np. Ogniochron lub Fobos.

4. Wymagania dotyczące produkcji wiązarów łączonych płytkami kolczastymi

Wiązary należy wykonać zgodnie z normą PN-EN 14250. Płytki kolczaste wciskać w drewno za pomocą specjalistycznych urządzeń - pras hydraulicznych, na stolikach lub stołach montażowych w zakładzie prefabrykacji.

5. Połączenie wiązara z wieńcem żelbetowym

Połączenie kratownic z wieńcem zaprojektowano za pośrednictwem kątowników HD 90 90 w ilości 2 szt./węzeł. Mocowanie kątownika do wieńca za pomocą pierścieniowej śruby rozporowej M10 w ilości 1 szt./skrzydełko. Kątowniki łączyć z dźwigarem gwoździami skrętnymi 3.75x30 w ilości 8 szt./skrzydełko.

7. Stężenia ukośne

Stężenia ukośne zaprojektowano z elementów drewnianych o przekroju 25x100 mm. Stężenia te mocować w każdym węźle gwoździami pierścieniowymi 3.75 x 80 w ilości 3szt./węzeł.

8. Stężenia wzdłużne

Stężenia wzdłużne zaprojektowano z elementów drewnianych o przekroju 25x100 mm. Stężenia te mocować w każdym węźle gwoździami pierścieniowymi 3.75x80 w ilości 3szt./węzeł.

9. Wytyczne montażu konstrukcji

- Wiązary należy montować dźwigiem z wykorzystaniem trawersu lub odpowiedniego zawiesia.
- Montaż wiązarów rozpocząć od dwóch wiązarów usztywnionych poprzecznie stężeniami.
- Kolejnewiązary należy montować łącząc je z poprzednimi za pomocą stężeń.
- Nie podpuszcza się obciążania elementów konstrukcji dachu (składowania materiałów pokrycia) w trakcie wykonywania prac dekarских ponad wartości przewidziane w projekcie konstrukcji. Miejsca styku (oparcia) konstrukcji drewnianej z elementami betonowymi lub stalowymi należy zabezpieczyć poprzez przełożenie warstwą izolacji.
- W trakcie montażu konstrukcji dachu i wykonywaniu pokrycia dachowego należy uwzględnić (zgodnie z projektem architektonicznym) sposób wentylacji przestrzeni dachowej i odwodnienia połaci. Do wykonywania połączeń elementów konstrukcji należy stosować śruby i gwoździe ocynkowane.
- Prace montażowe należy wykonywać pod nadzorem osoby posiadającej odpowiednie uprawnienia budowlane oraz zgodnie z przepisami BHP dotyczącymi montażu elementów wielkowymiarowych i prac na wysokości.

Opracował: inż. bud. Adela Prządka

Obliczeń więzara dokonano przy użyciu programu komputerowego

Wersja : 2010 SR5

Program opracowany przez: Construction Software Center Europe (tel +46 910-87930)
Box 709
S-931 27 Skellefteå, SWEDEN

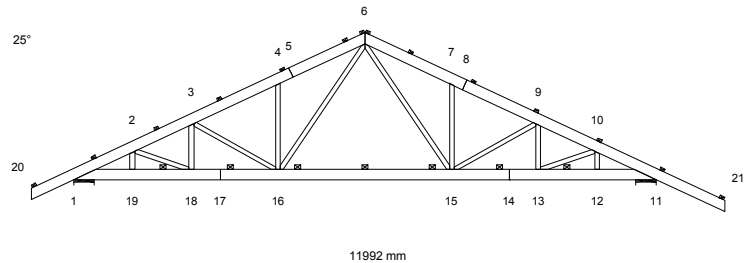
OBLICZENIA WYKONANE PRZEZ

RoofCon Projekt

DANE PROJEKTU.

Nazwa projektu: G3
Klient : DOM JEDNORODZINNY SŁONECZKO III 25°
Do adaptacji
Więzar G3

Zadanie nr :
Kod rysunku :
Rysunek nr :



GLÓWNE ZAŁOŻENIA PROJEKTU

Norma obliczeniowa dla tarcicy : PN-EN 1995-1-1:2010 + załącznik krajowy.
Norma obliczeniowa dla płytek : PN-EN 1995-1-1:2010 + załącznik krajowy.
Obciążenie stałe i obciążenie zmienne: PN-EN 1991-1-1:2004 + załącznik krajowy.
Obciążenie śniegiem : PN-EN 1991-1-3:2005 + załącznik krajowy.
Obciążenie wiatrem : PN-EN 1991-1-4:2008 + załącznik krajowy.

Kontrola produkcji : Tak Nr upr.: - CPD - 12234
Klasa użytkowania : 2
Współcz. redystryb. obc.: 1.1
Rozstaw więzarów : 900 mm

Inne parametry zastosowane do części więzarów zostały zestawione pod nagłówkiem "PARAMETRY TARCICY".

Kształt więzara jest widoczny na załączonym schemacie.

Siły zostały obliczone zgodnie z pierwszym prawem teorii odkształceń.
Wpływ odkształcenia poprzecznego został wzięty do zliczenia.

OBCIĄŻENIA STANADAROWE

OBCIĄŻENIA STAŁE

Pas górny L 1 = 0.98 kN/m2
Pas górny P 1 = 0.98 kN/m2
Pas dolny 1 = 0.82 kN/m2

ŚNIEG

Wartość wyjściowa ($q_k \cdot C_e \cdot C_t$) = 1.60 kN/m2

WIATR

Wartość wyjściowa (q_p) = 1.04 kN/m2
Wymiary budynku (mm): L=14380, B=11992, H=5370

CIEŻAR KONSTRUKCJI

Pas górny L 1 = 0.24 kN
Pas górny P 1 = 0.25 kN
Pas dolny 1 = 0.38 kN
Krzyżulce = 0.26 kN

OBCIĄŻENIA UŻYTKOWE

OZ 2 = 1.20 kN/m2
OZ 1 = 0.50 kN/m2

Podst. poz.	Dystr.	Inna poz.	Dystr.
Od	Do	Od	Do
	mm		mm
16	15	3001	
1	11	9011	

OBCIĄŻENIA SPECJALNE

DODATKOWE OBCIĄŻENIA PUNKTOWE

POZYCJE

Poz	Węzeł	Wym.	Nazwa grupy	Obrót	Nazwa	Dolny	Dodatkowe właściwości
1	2	472	Pas górny L	Brak		NIE	NIE
3	9	548	Pas górny P	Brak		NIE	NIE
5	20	100	Pas górny L	Brak		NIE	NIE
6	21	-100	Pas górny P	Brak		NIE	NIE
7	20	100	Pas górny L	Brak		NIE	NIE
8	20	100	Pas górny L	Brak		NIE	NIE
9	21	-100	Pas górny P	Brak		NIE	NIE
10	21	-100	Pas górny P	Brak		NIE	NIE

Wartości obciążenia punktowego

Poz	Obr ^o	Pion. kN	Poz. kN	Moment kNm	Przp.obciążenia Typ
1		1.00	0.00	0.00	Człowiek na lewym pasie górnym
3		1.00	0.00	0.00	Człowiek na prawym pasie górnym
5,6		1.00	0.00	0.00	Człowiek na wsporniku
7		0.63	0.00	0.00	Śnieg myllewo,0.5mylprawo
8		0.08	0.00	0.00	Śnieg 0.5myllewo,mylprawo
9		0.08	0.00	0.00	Śnieg myllewo,0.5mylprawo
10		0.63	0.00	0.00	Śnieg 0.5myllewo,mylprawo

KOMBINACJE OBCIĄŻEŃ

Nr	Warunek	KTO
1	Stan graniczny nośności	St 1.35 * Stałe
2	Stan graniczny nośności	Śr 1.2*Stałe, 1.5*ŚniegL, OZ
3	Stan graniczny nośności	Śr 1.2*Stałe, 1.5*ŚniegP, OZ
4	Stan graniczny nośności	Śr 1.2*Stałe, 1.5*Śniegmyl, 1.05*OZ
5	Stan graniczny nośności	Śr 1.2*Stałe, 1.05*Śniegmyl, 1.5*OZ 1
6	Stan graniczny nośności	Śr 1.2*Stałe, 1.05*ŚniegP(0 L), 1.5*OZ 1
7	Stan graniczny nośności	Śr 1.2*Stałe, 1.05*ŚniegL(0 P), 1.5*OZ 1
8	Stan graniczny nośności	Kr 1.2*Stałe, 1.5*Śniegmyl, 1.05*Wiatr L, 1.05*OZ
9	Stan graniczny nośności	Kr 1.2*Stałe, 1.5*Śniegmyl, 1.05*Wiatr P, 1.05*OZ
10	Stan graniczny nośności	Kr 1.0*Stałe, 1.5*Wiatr na szczycie
11	Stan graniczny nośności	Ch 1.2*Stałe, 1.5*Człowiek na lewym PG
12	Stan graniczny nośności	Ch 1.2*Stałe, 1.5*Człowiek na prawym PG
13	Stan graniczny nośności	Ch 1.2*Stałe, 1.5*Człowiek na wsporniku
14	Stan graniczny nośności	Kr 1.2*Stałe, 1.5*ŚniegL(0 P), 1.05*Wiatr LS, 1.05*OZ
15	Stan graniczny nośności	Kr 1.2*Stałe, 1.5*ŚniegP(0 L), 1.05*Wiatr PS, 1.05*OZ
16	Stan graniczny nośności	Kr 1.2*Stałe, 1.05*ŚniegL(0 P), 1.5*Wiatr LS, 1.05*OZ
17	Stan graniczny nośności	Kr 1.2*Stałe, 1.05*ŚniegP(0 L), 1.5*Wiatr PS, 1.05*OZ
18	Stan graniczny użytkowania	Stałe, Śniegmyl(d), OZ, Wfin
19	Stan graniczny użytkowania	Stałe, Śniegmyl(d), OZ, Winst
20	Stan graniczny użytkowania	Stałe, ŚniegP(0 L)(d), OZ, Wfin
21	Stan graniczny użytkowania	Stałe, ŚniegP(0 L)(d), OZ, Winst
22	Stan graniczny użytkowania	Stałe, ŚniegL(0 P)(d), OZ, Wfin
23	Stan graniczny użytkowania	Stałe, ŚniegL(0 P)(d), OZ, Winst
24	Stan graniczny użytkowania	Stałe, Śniegmyl, OZ1(d), OZ_in, Wfin
25	Stan graniczny użytkowania	Stałe, Śniegmyl, OZ1(d), OZ_in, Winst
26	Stan graniczny użytkowania	Stałe, ŚniegL(0 P), Wiatr LŚ(d), OZ, Wfin
27	Stan graniczny użytkowania	Stałe, ŚniegL(0 P), Wiatr LS(d), OZ, Winst
28	Stan graniczny użytkowania	Stałe, ŚniegP(0 L), Wiatr PS(d), OZ, Wfin
29	Stan graniczny użytkowania	Stałe, ŚniegP(0 L), Wiatr PS(d), OZ, Winst

PARAMETRY TARCICY

SNr: Sprawdzenie nr (1 = moment i siła osiowa, 2 = siła poprzeczna)

CSI: Złożony Index Naprężeń, KO: Kombinacja obciążeń, KLU : Klasa Użytkowania

Grupa tarcicy	Od Do	Rozmiar mm	Klasa	Stężenie mm	Stężenie Max			Różniące się dane	
					CSI	KO	SNr	KLU	
Pas górny L 1	6- 20	50x 180	C24	1200	0.82	4	1		
Pas górny P 1	6- 21	50x 180	C24	1200	0.81	4	1		
Pas dolny 1	1- 11	50x 180	C24	1200	0.72	4	1		
Krzyżulec 1	4- 16	50x 80	C24	Nie	0.29	2	1		
Krzyżulec 1	7- 15	50x 80	C24	Nie	0.29	4	1		
Krzyżulec 2	3- 16	50x 80	C24	Nie	0.32	14	1		
Krzyżulec 2	9- 15	50x 80	C24	Nie	0.27	15	1		
Krzyżulec 3	6- 15	50x 80	C24	Nie	0.51	15	1		
Krzyżulec 3	6- 16	50x 80	C24	Nie	0.54	14	1		
Krzyżulec 4	3- 18	50x 80	C24	Nie	0.03	2	1		
Krzyżulec 4	9- 13	50x 80	C24	Nie	0.05	3	1		
Krzyżulec 5	2- 19	50x 80	C24	Nie	0.04	2	1		
Krzyżulec 5	10- 12	50x 80	C24	Nie	0.06	3	1		
Krzyżulec 6	2- 18	50x 80	C24	Nie	0.13	2	1		
Krzyżulec 6	10- 13	50x 80	C24	Nie	0.18	3	1		

WYCIĄG Z WYNIKÓW OBLICZEŃ DLA NAJNIEKORZYSTNIEJSZEJ KOMBINACJI OBCIĄŻEŃ

Dyst: dystans od danego węzła do przekroju o max CSI, MZ CSI: naprężenia od momentu

Osiowe CSI: naprężenia od siły osiowej, Ścinanie CSI: naprężenia od siły poprzecznej

km: Współczynnik zwiększający, inst: współczynnik redukcyjny w związku z wyobczeniem poprzecznym (bocznym)

Pręt	KO	Dyst.	Wys.	Klasa	Wybocz	Moment	Osiowa	Ścin.	MZ	Osiowe	Ścin.	Max		
Od Do		(mm)	(mm)		(mm)	MZ (kNm)	AX (kN)	V (kN)	CSI	CSI	CSI	CSI	km	inst
1- 2	4	384	180	C24	1200y	-1.04	-34.74	3.71	0.14	0.64	0.34	0.78	1.23	
2- 3	4	132	180	C24	1200y	0.68	-38.55	0.21	0.11	0.71	0.02	0.82		
3- 4	4	562	180	C24	1200y	0.57	-35.06	0.32	0.09	0.65	0.03	0.74		
4- 6	4	749	180	C24	1200y	0.52	-34.97	0.12	0.08	0.65	0.01	0.73		
1- 20	2	149	180	C24		1.88	1.50	-3.22	0.35	0.02	0.30	0.37	1.22	
6- 7	4	1539	180	C24	1200y	-0.52	-35.68	-2.25	0.06	0.66	0.21	0.73	1.30	
7- 9	4	883	180	C24	1200y	0.56	-34.71	-0.17	0.09	0.64	0.02	0.73		
9- 10	4	803	180	C24	1200y	0.66	-37.41	-0.03	0.10	0.69	0.00	0.80		
10- 11	4	634	180	C24	1200y	-1.53	-32.22	-4.50	0.21	0.60	0.41	0.81	1.15	
11- 21	3	-149	180	C24		-3.78	2.07	4.43	0.75	0.02	0.41	0.78	1.15	
11- 12	3	-384	180	C24		2.11	23.49	-4.81	0.37	0.28	0.44	0.64	1.30	
12- 13	4	-510	180	C24		-0.98	27.30	-0.04	0.22	0.32	0.00	0.54		
13- 15	4	-1501	180	C24		1.70	33.89	2.40	0.31	0.40	0.22	0.71	1.25	
15- 16	4	-1501	180	C24		-1.60	23.04	-0.01	0.36	0.27	0.00	0.63		
16- 18	4	0	180	C24		1.73	34.85	-2.43	0.32	0.41	0.22	0.72	1.25	
18- 19	4	-612	180	C24		-0.96	29.92	0.03	0.22	0.35	0.00	0.57		
19- 1	4	-634	180	C24		1.33	29.92	3.78	0.23	0.35	0.35	0.58	1.30	
7- 15	4		80	C24	1471y	0.00	-4.79	0.00	0.00	0.29	0.00	0.29		
4- 16	2		80	C24	1471y	0.00	-4.79	0.00	0.00	0.29	0.00	0.29		
9- 15	15		80	C24	1626y	0.00	-4.29	0.00	0.00	0.27	0.00	0.27		
3- 16	14		80	C24	1626y	0.00	-5.01	0.00	0.00	0.32	0.00	0.32		
6- 15	15		80	C24		-0.18	16.91	0.07	0.16	0.35	0.01	0.51		
6- 16	14		80	C24		0.20	17.38	-0.07	0.18	0.36	0.01	0.54		
9- 13	3		80	C24	772y	0.00	-2.12	0.00	0.00	0.05	0.00	0.05		
3- 18	2		80	C24	772y	0.00	-1.29	0.00	0.00	0.03	0.00	0.03		
10- 12	3		80	C24	296y	0.00	-3.13	0.00	0.00	0.06	0.00	0.06		
2- 19	2		80	C24	296y	0.00	-2.48	0.00	0.00	0.04	0.00	0.04		
10- 13	3		80	C24		0.00	7.88	0.00	0.00	0.18	0.00	0.18		
2- 18	2		80	C24		0.00	5.68	0.00	0.00	0.13	0.00	0.13		

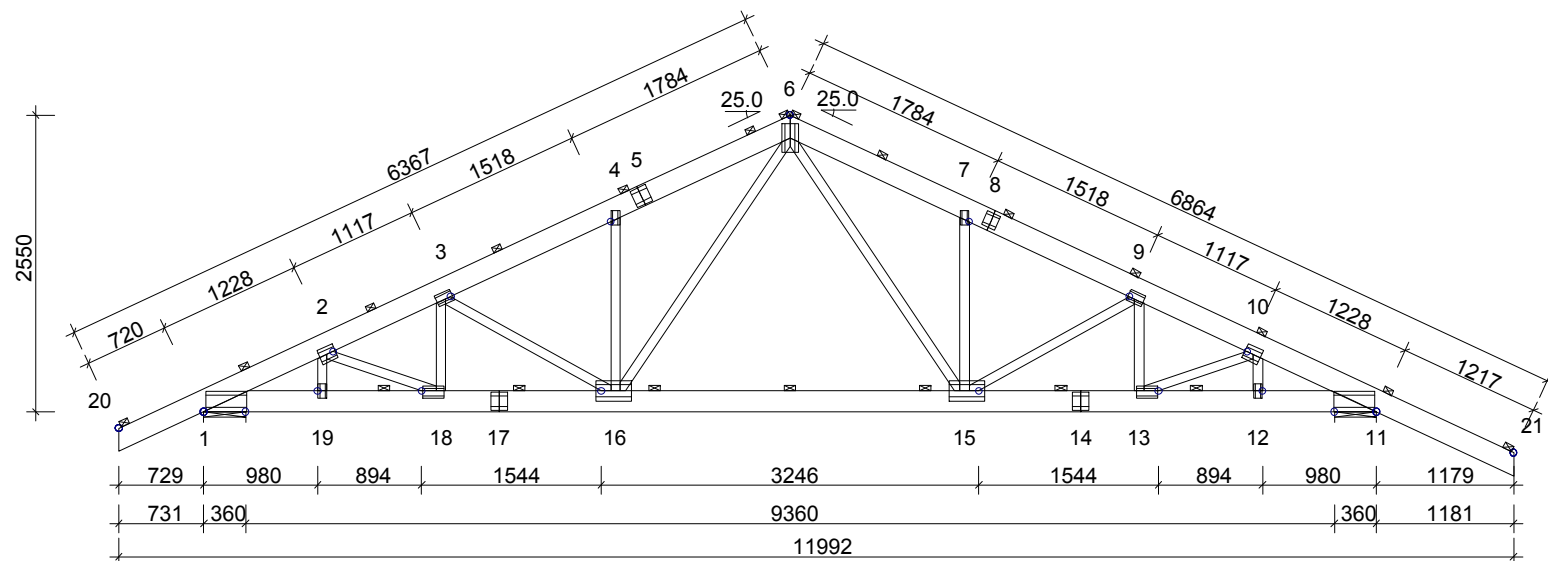
ŁĄCZNIKI

Łącznik	Producent	Aprobata Techniczna
T150	Mitek	1020-CPD-070038938, IF-55-02.01
GNA20	Mitek	1020-CPD-070038938, IF-55-01.01

Węzeł Nr	Łącz. Typ	Rozmiar		Max Napręż	Gwóźdź Il. Typ
		Szer.	Dług.		
1	T150	176	350	0.83	
2	GNA20	132	142	0.60	
3	GNA20	105	142	0.62	
4	GNA20	76	122	0.41	
5	GNA20	154	142	0.86	
6	T150	145	245	0.96	
7	GNA20	76	122	0.41	
8	GNA20	132	122	0.97	
9	GNA20	105	142	0.53	
10	GNA20	132	142	0.86	
11	T150	176	350	0.88	
12	GNA20	76	122	0.41	
13	GNA20	105	182	0.71	
14	GNA20	154	142	0.97	
15	T150	176	308	0.97	
16	T150	176	308	1.00	
17	GNA20	154	142	1.00	
18	GNA20	105	182	0.55	
19	GNA20	76	122	0.41	

Max tolerancja położenia łącznika: 5 mm

POKAZANE KRZYŻULCE PODPARTE
PATRZ ARKUSZ INFORMACYJNY ...

**INFORMACJE OGÓLNE:**

WIĄZAR ZAPROJEKTOWANY ZA POMOCĄ PROGRAMU
KOMPUTEROWEGO "TRUSSCON", LIC.NR: 9105
SIŁY ZOSTAŁY OBLICZONE ZGODNIE Z
1 PRAWEM TEORII ODKSZTAŁCEŃ.
NORMA TARCICY: PN-EN 1995-1-1:2004 + NA
OBCIĄŻENIA: PN-EN 1991 + NA
OBCIĄŻENIA ŚNIEGIEM: PN-EN 1991-1-3:2005 + NA
OBCIĄŻENIA WIATREM: PN-EN 1991-1-4:2008 + NA

USTAWIENIA OGÓLNE:

GRUBOŚĆ TARCICY: (mm) 50
ROZSTAWY WIĄZARÓW: (mm) 900

OBCIĄŻENIA (kN/m²):

ŚNIEG (WARTOŚĆ BAZOWA): 1.60
WIATR (WARTOŚĆ BAZOWA): 1.04
ZMIENNE: NR WOLNY
1 0.50
2 1.20

OBC. STAŁE: PATRZ TABLICA TARCICY
INNE OBCIĄŻENIA JAK NA WYDRUKU OBLICZEŃ

REAKCJE PODPOROWE (kN | kNm):

WEZŁ NR	KIER.	KO St MAX	KO Śr MAX	KO Kr MAX	KO Kr MIN	PODP. MM
1	Poz	0.00	0.00	2.57	0.12	
1	Pion	13.26	25.54	27.54	3.48	162
11	Pion	14.03	27.19	29.20	3.81	176

TOLERANCJA POŁOŻENIA ŁĄCZNIKA: 5 mm

TARCICA: GRUBOŚĆ 50 mm						ŁĄCZNIKI - OPRÓCZ NA DŁUGOŚĆ:					ŁĄCZNIKI - NA DŁUGOŚĆ:				
WEZŁ Od - Do	WYS. [mm]	KLASA	STEŻ. mm	OBC. kN/m ²	CSI %	WEZŁ NR	PŁYTKA TYP	SZER. [mm]	DŁUG. [mm]	CSI %	WEZŁ NR	PŁYTKA TYP	SZER. [mm]	DŁUG. [mm]	CSI %
6-20	180	C24	1200	0.98	82	1	T150	176	350	83	5	GNA20	154	142	86
6-21	180	C24	1200	0.98	81	2	GNA20	132	142	60	8	GNA20	132	122	97
11-1	180	C24	1200	0.82	72	3	GNA20	105	142	62	14	GNA20	154	142	97
4-16	80	C24	Nie		29	4	GNA20	76	122	41	17	GNA20	154	142	100
7-15	80	C24	Nie		29	6	T150	145	245	96					
3-16	80	C24	Nie		32	7	GNA20	76	122	41					
9-15	80	C24	Nie		27	9	GNA20	105	142	53					
6-15	80	C24	Nie		51	10	GNA20	132	142	86					
6-16	80	C24	Nie		54	11	T150	176	350	88					
3-18	80	C24	Nie		3	12	GNA20	76	122	41					
9-13	80	C24	Nie		5	13	GNA20	105	182	71					
2-19	80	C24	Nie		4	15	T150	176	308	97					
10-12	80	C24	Nie		6	16	T150	176	308	100					
2-18	80	C24	Nie		13	18	GNA20	105	182	55					
10-13	80	C24	Nie		18	19	GNA20	76	122	41					

MAX UGIĘCIE (mm):

WEZŁ NR	PION.	POZ.	KO NR
15-16	24.9	3.3	19 (Winst)
8	19.1	-0.6	19 (Winst)
21	-4.5	7.8	27 (Winst)

INFORMACJE O UGIĘCIU W INNYCH WEZŁACH - PATRZ OBLICZENIA

MiTek Industries Polska Sp. z o.o.

ul. Przemysłowa 27 C, 78-220 Legnica

tel. +48 71 422 00 00, fax +48 71 422 00 22

NAZWA OBIEKTU: DOM JEDNORODZINNY SŁONECZKO III

ADRES OBIEKTU: Do adaptacji

TYTUŁ RYSUNKU: Wiązar G3

PROJEKTOWAŁ: mgr inż. bud. Marek Prządka

SKALA: 1:65(A4)

OPRACOWAŁ: inż. bud. A. Prządka

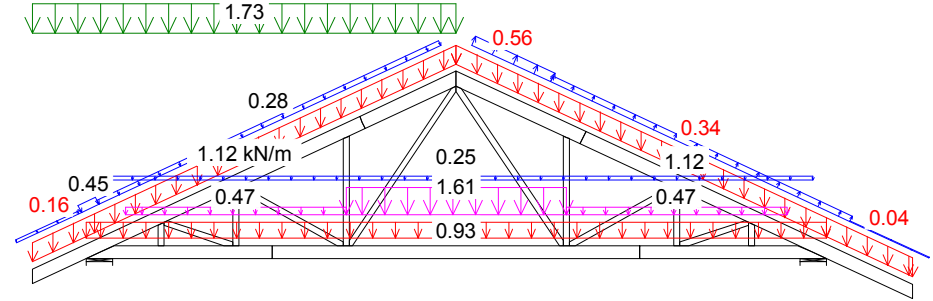
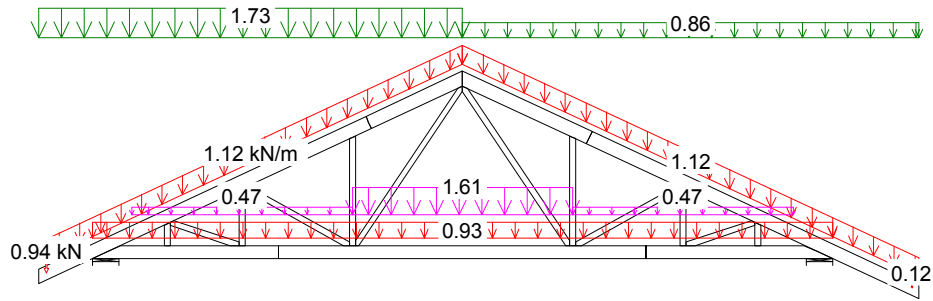
DATA: 2011-01-24

SPRAWDZIŁ: []

NR RYS.: []

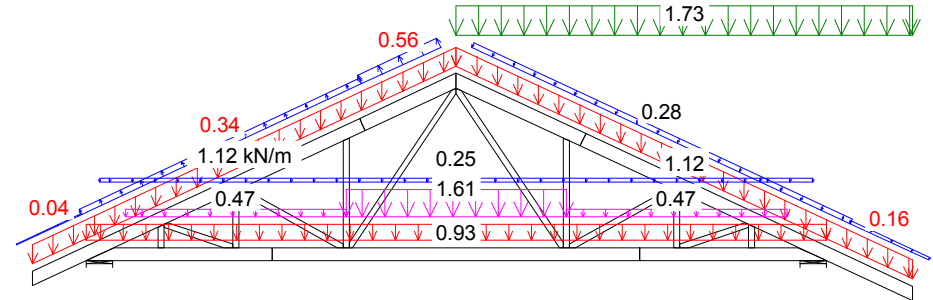
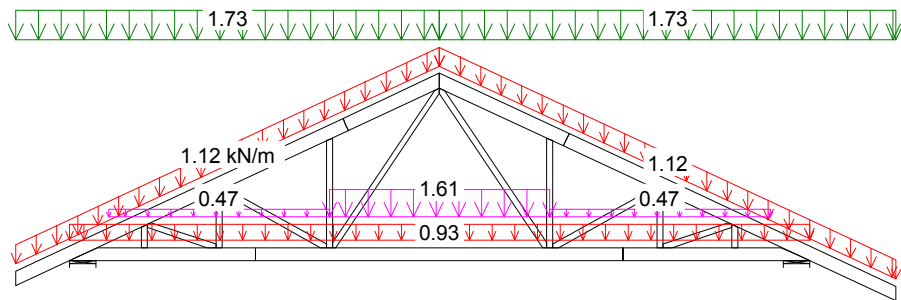
UWAGA: Zmiana płytek kolczastych GNA20, T150 i M14 na inne wymaga uzgodnienia z autorem projektu (Art. 49 ust. 2 Pr. Aut.).

G3



2 Śr 1.2*Stale, 1.5*ŚniegL, OZ

14 Kr 1.2*Stale, 1.5*ŚniegL(0 P), 1.05*Wiatr LS, 1.05*OZ

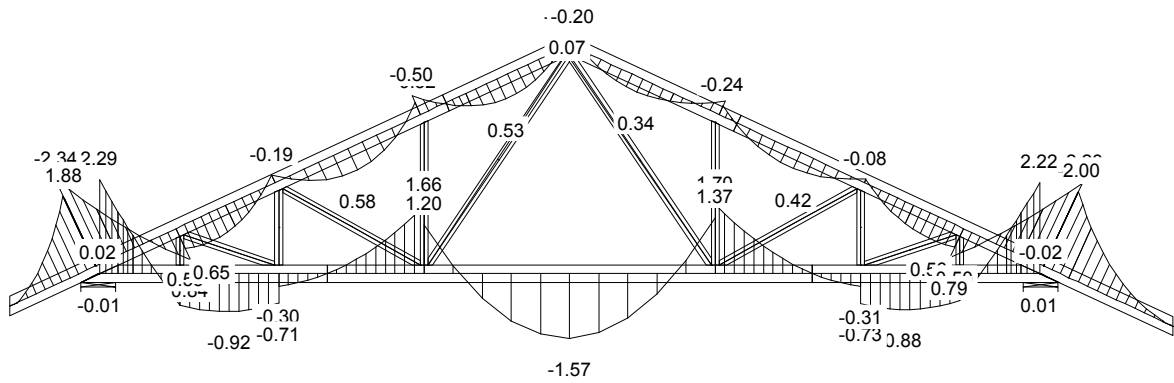


4 Śr 1.2*Stale, 1.5*Śniegmy1, 1.05*OZ

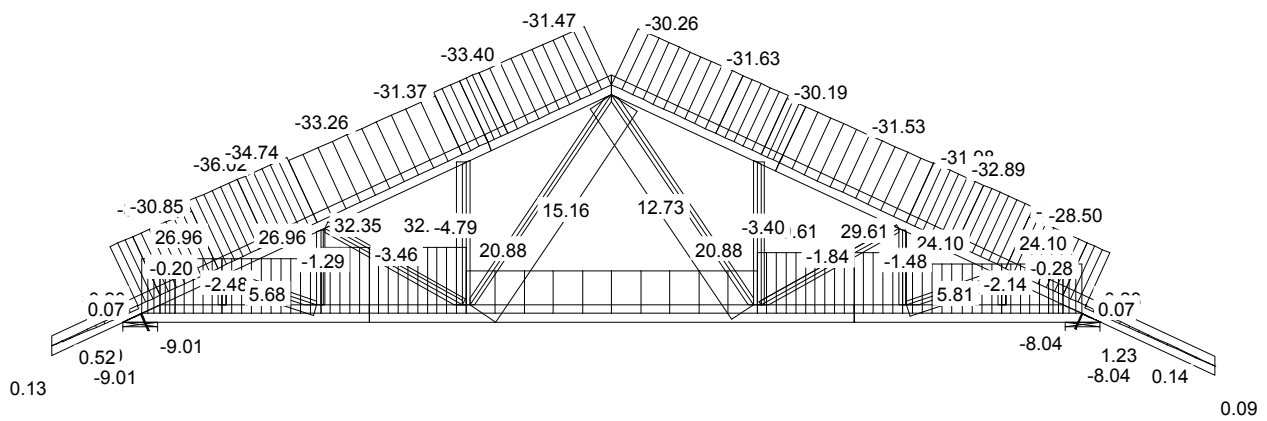
15 Kr 1.2*Stale, 1.5*ŚniegP(0 L), 1.05*Wiatr PS, 1.05*OZ

CZAS: 00.57

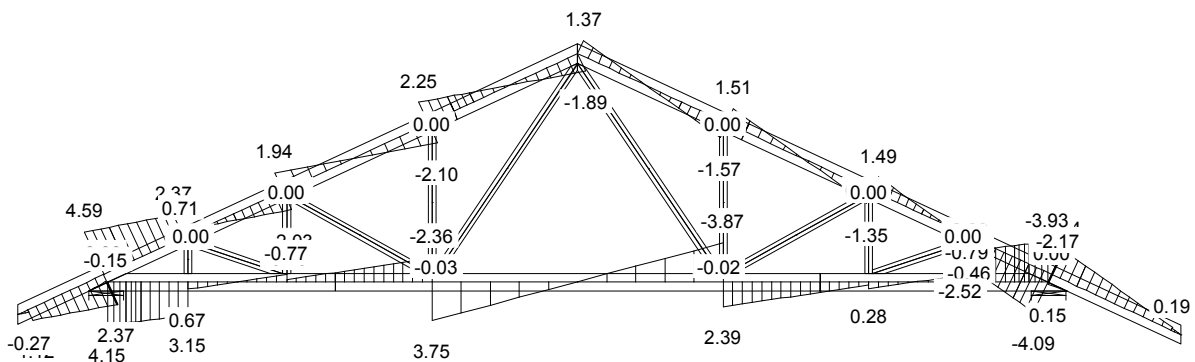
MOMENT



SIŁA OSIOWA

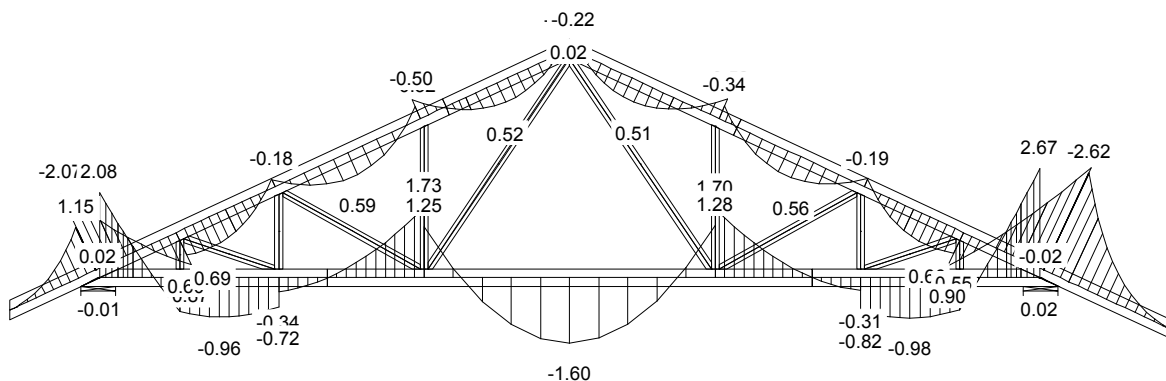


SIŁA POPRZECZNA

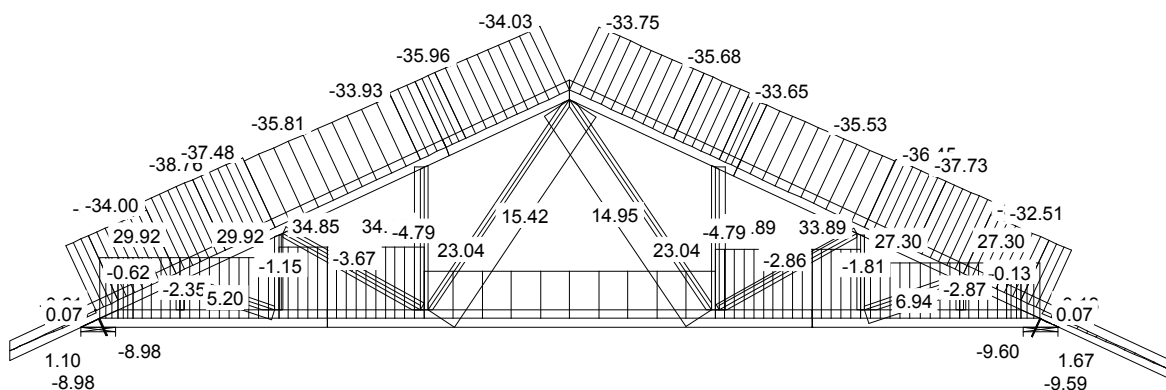


CZAS: 00.57

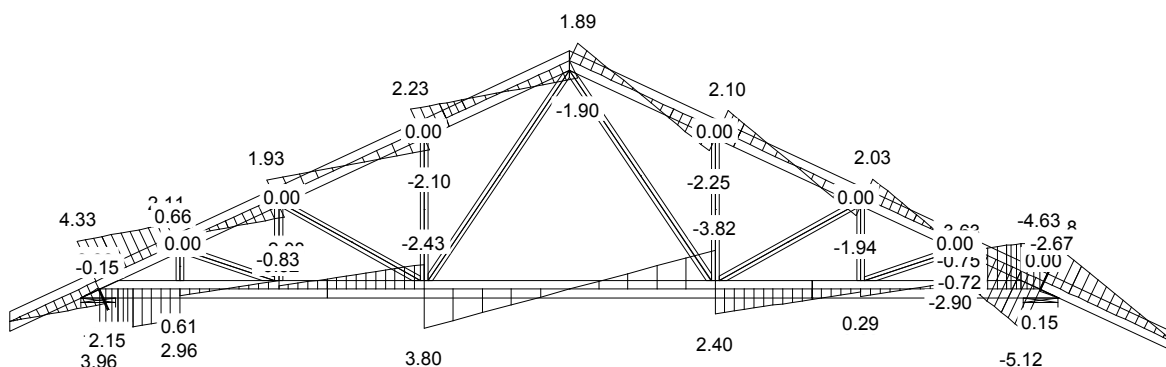
MOMENT



SIŁA OSIOWA

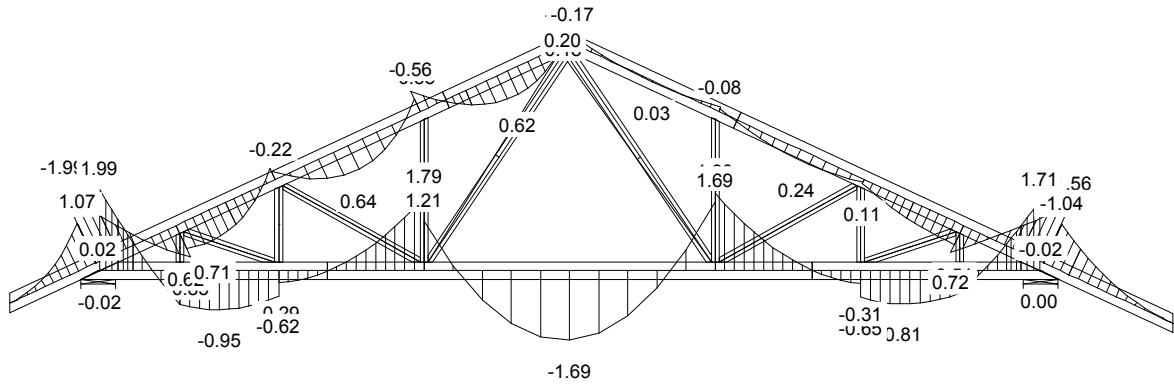


SIŁA POPRZECZNA

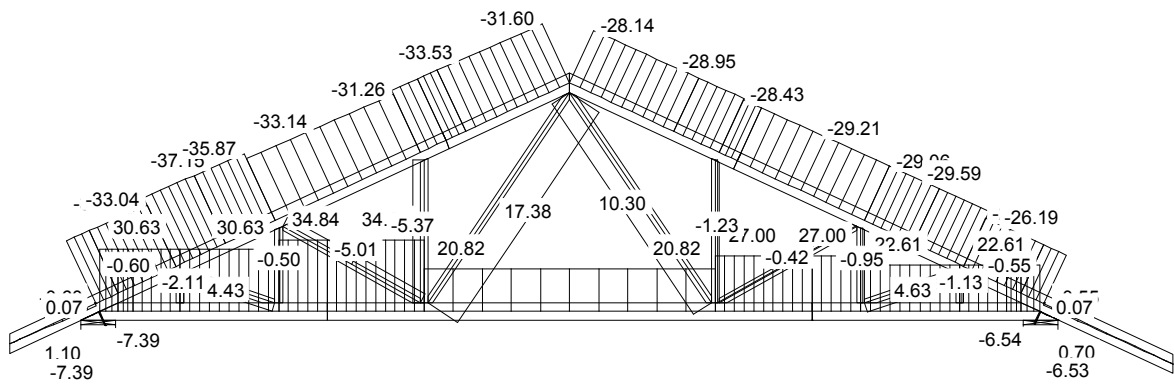


CZAS: 00.57

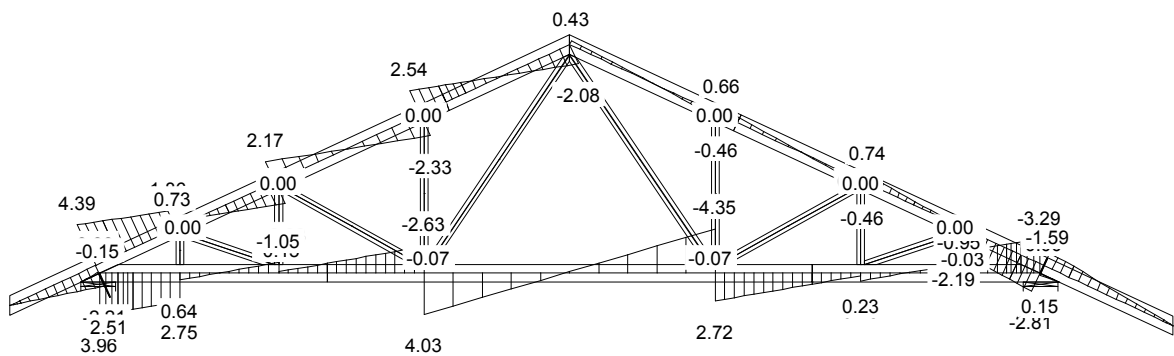
MOMENT



SIŁA OSIOWA

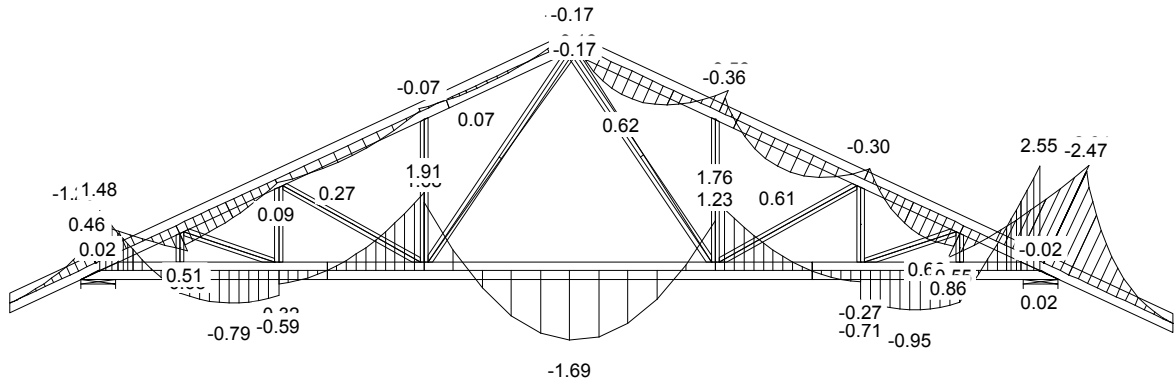


SIŁA POPRZECZNA

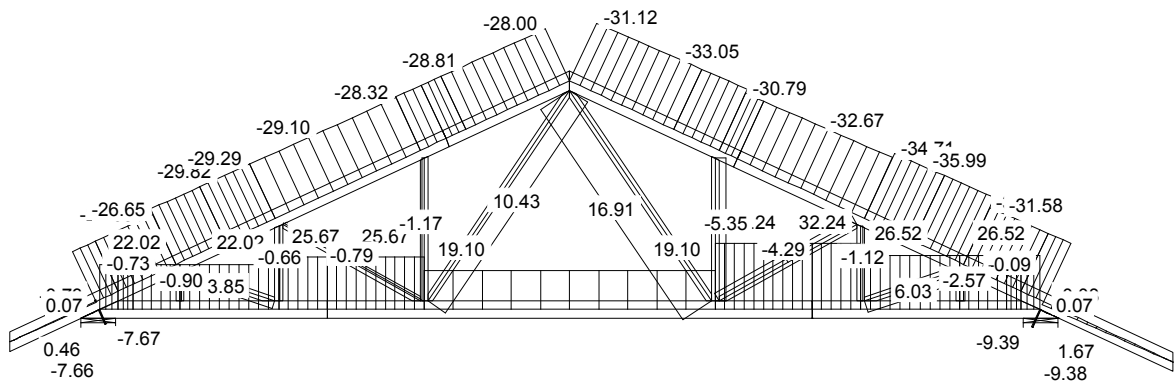


CZAS: 00.57

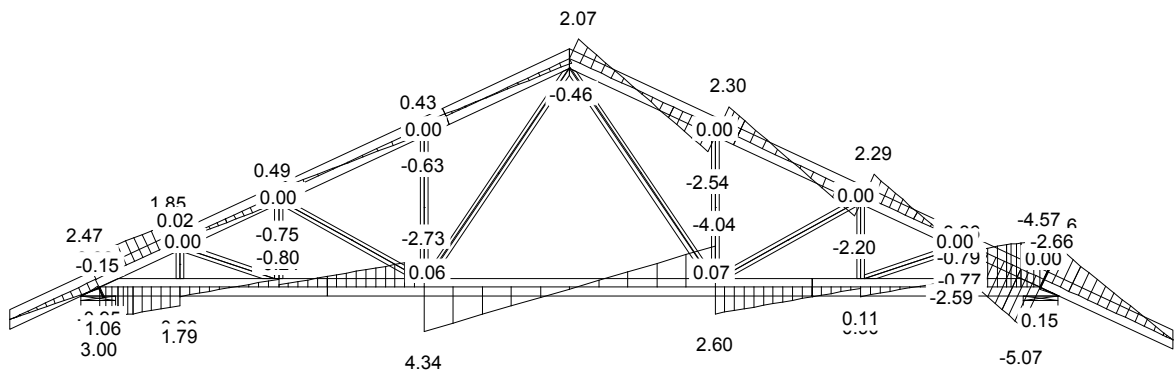
MOMENT



SIŁA OSIOWA

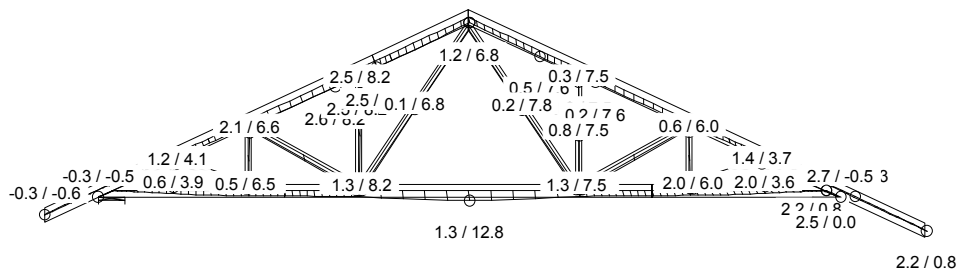


SIŁA POPRZECZNA

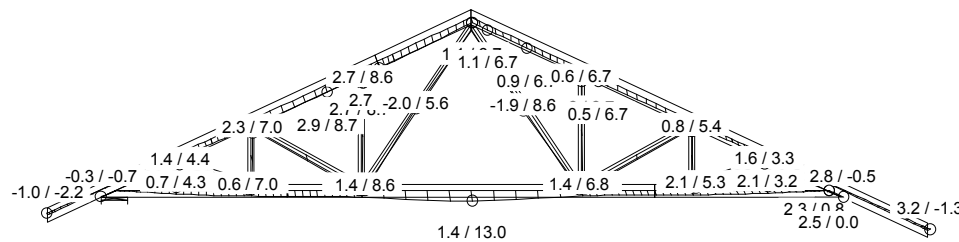


CZAS: 00.57

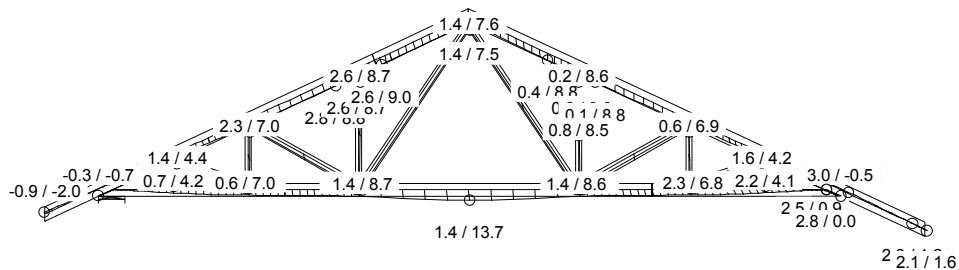
G3



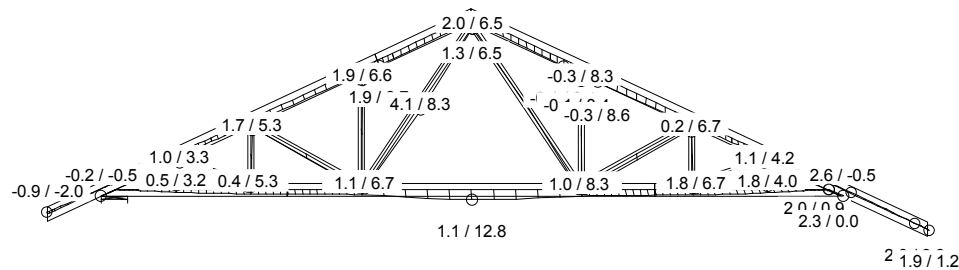
2 Śr 1.2*Stale, 1.5*ŚniegL, OZ



14 Kr 1.2*Stale, 1.5*ŚniegL(0 P), 1.05*Wiatr LS, 1.05*OZ



4 Śr 1.2*Stale, 1.5*Śniegmy1, 1.05*OZ



15 Kr 1.2*Stale, 1.5*ŚniegP(0 L), 1.05*Wiatr PS, 1.05*OZ

CZAS: 00.57

Marek Prządka

(imię i nazwisko)

Wolsztyn, dn. 17.01.2011 r

(data)

Nr ew. 148/94/ZG

(nr uprawnień)

WKP/BO/4081/01

(nr członkowski izby zawodowej)

Oświadczenie

projektanta lub osoby sprawdzającej projekt budowlany.

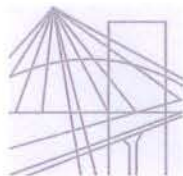
Zgodnie z art. 20 ust. 4 Ustawy z dnia 7 lipca 1994 r. Prawo budowlane (tj. DZ. U. Nr 207 z 2003 r. poz. 2016 z póź. zm.) niniejszym oświadczam, że projekt wykonawczy konstrukcji dachu dla

budynku jednorodzinnego SŁONECZKO III , sporządzony w dniu 17.01.2011 ,

został wykonany zgodnie z obowiązującymi przepisami oraz zasadami wiedzy technicznej.

MAREK PRZĄDKA
MGR INŻ BUDOWNICTWA
64-200 Wolsztyn, ul. Fabryczna 8
upr. bud. Nr 148/94/ZG
§ 2.1 i 2 § 5.1 § 7 § 13 ust.1 pkt.2

.....
(pieczęć wraz z podpisem)



P O L S K A
I Z B A
I N Ż Y N I E R Ó W
B U D O W N I C T W A

Poznań, 2011-01-05....

ZAŚWIADCZENIE

Pan/Pani**Marek Prządka**.....
miejsce zamieszkania**ul. Fabryczna 8**.....
.....**64-200 Wolsztyn**.....
jest członkiem Wielkopolskiej Okręgowej Izby Inżynierów
Budownictwa o numerze ewidencyjnym**WKP/BO/4081/01**.....
i posiada wymagane ubezpieczenie od odpowiedzialności
cywilnej.
Niniejsze zaświadczenie jest ważne od dnia**2011-01-01**.....
do dnia**2011-12-31**.....

Z-ca Przewodniczącego
Wielkopolskiej Okręgowej
Izby Inżynierów Budownictwa

inz. Włodzisław Traber

Wielkopolska Okręgowa Izba Inżynierów Budownictwa
ul. Dworkowa 14, 60-602 Poznań, tel./fax 061 854 2014, 061 854 2011
e:mail: wkp@piib.org.pl

DECYZJA
Nr 148/94/ZG

O STWIERDZENIU PRZYGOTOWANIA ZAWODOWEGO

do pełnienia samodzielnych funkcji technicznych w budownictwie

Na podstawie § 2.1 i 2 § 5.1 § 7 oraz § 13 ust.1 pkt.2 rozporządzenia Ministra Gospodarki Terenowej i Ochrony Środowiska z dnia 20 lutego 1975r w sprawie samodzielnych funkcji technicznych w budownictwie /Dz.U.Nr 8, poz.46 z późniejszą zmianą Dz.U.Nr 69 poz.299 z 1991r./

P a n Marek P R Z A D K A
magister inżynier budownictwa

urodzony dnia 08 lutego 1963r. w Wolsztynie

posiada przygotowanie zawodowe do wykonywania samodzielnej funkcji projektanta i kierownika budowy

w specjalności : konstrukcyjno - budowlanej
oraz jest upoważniony do :

1. sporządzania projektów w zakresie rozwiązań konstrukcyjno-budowlanych budynków i innych budowli z wyłączeniem linii, węzłów i stacji kolejowych, dróg i nawierzchni lotniskowych, mostów, budowli hydrotechnicznych i wodnomelioracyjnych.
2. do sporządzania projektów w zakresie rozwiązań architektonicznych w budownictwie jednorodzinnych, zagrodowych oraz innych budynków o kubaturze do 1000 m³ sześć.
3. do kierowania, nadzorowania i kontrolowania budowy i robót, kierowania i kontrolowania wytwarzania konstrukcyjnych elementów budowlanych oraz oceniania i badania stanu technicznego obiektów budowlanych z wyłączeniem linii, węzłów i stacji kolejowych, dróg i nawierzchni lotniskowych, mostów, budowli hydrotechnicznych i wodnomelioracyjnych.

Od niniejszej decyzji stronie służy prawo odwołania do Ministra Gospodarki Przestrzennej i Budownictwa za pośrednictwem Wojewody Zielonogórskiego w ciągu 14 dni od daty jej otrzymania.



Z UR. WOJEWÓDZKI
[Signature]
Główny Architekt Wolecja

Gdzie zamówić wiązary?

Autoryzowane zakłady prefabrykacji i punkty sprzedaży (wg kodów)

AUTORYZOWANE ZAKŁADY PREFABRYKACJI:

Nazwa firmy	Ulica	Kod	Miasto	telefon	e-mail
ERAGA	ul. Cienista 20 lok. 17	02-439	Warszawa	22 211 18 90	eraga@eraga.com.pl
N-DREWNO	Śniadówko 11A	05-180	Pomiechówek	783 542 565	biuro@ndrewno.pl
HATEK	ul. Tartaczna 71	06-102	Pułtusk	23 692 77 31	hatek@hatek.com.pl
WIĄZARY CZAPLICKI	Chmieliń Wielki 15	06-316	Krzynowłoga Mała	509 732 996	janusz.czapllicki@op.pl
WIĄZARY GK	ul. Sztynwałdzka 14	13-340	Biskupiec	570 333 971	biuro@wiazarygk.pl
FH CASTOR	ul. Demokracji 4b	14-100	Ostróda	89 642 27 00	l.sieracki@castor.net.pl
ROMAN K&K Sp. z o.o.	ul. Wysokiego 8	17-100	Bielsk Podlaski	574 528 455	wiazary.roman@gmail.com
DREW-INWEST	ul. Jana Kazimierza 2/2	34-360	Miłówka	33 863 77 27	biuro@drew-inwest.pl
F.U.H.P. CANADA SYSTEM	ul. Leśna 66	34-600	Limanowa	18 337 57 24	biuro@canada-system.pl
SAWE	Niechobrz 923	36-047	Niechobrz k/ Rzeszowa	17 871 81 46	wojciechsikora@sawe.pl
PROFI-CAN	ul. Jaworzniak 12	42-595	Siemonia	32 287 66 59	profican@gmail.com
MT SYSTEM	ul. Częstochowska 16	42-283	Boronów	602 797 327	biuro@wiazarymt.pl
ALDACH	ul. Żarnowiecka 58	42-445	Szczekociny	668 315 028	kontakt@aldach.pl
WIĄZAR SYSTEM	ul. Wołczyńska 63B	46-264	Krzywiczyny	77 414 14 68	kontakt@wiazar-system.pl
ZIMMERMANN	ul. Edmunda Strzeleckiego 4	47-133	Jemielnica	660 450 720	biuro@zimmermann-dach.pl
WIĄZAR PLUS	ul. Miłoszycka 18	51-502	Wrocław	884 641 414	biuro@wiazar-plus.pl
STOLMAK	ul. Jana III Sobieskiego 19a	58-260	Bielawa	74 833 95 55	malwinamakles@gmail.com
WESTMALL	ul. Kościuszki 6a	59-230	Prochowice	76 858 56 86	westmall@westmall.com.pl
INTER-LERS	ul. Czarnieckiego 8	62-270	Kłeco k/ Gniezna	61 427 04 23	biuro@inter-lers.pl
WIĄZARY GÓRSKI	ul. XXX lecia 17	62-561	Ślesin	48 63 2704 387	sekretariat@wiazarygorski.pl
WIĄZARY BURKIEWICZ	ul. Kaliska 47	63-430	Odolanów k/ Ostrowa Wlkp.	62 733 83 31	wiazary@burkiewicz.pl
BLACH-DEK	ul. Przemysłowa 7	64-200	Wolsztyn	68 384 25 21	konstrukcje@blachdek.com.pl
WIĄZARY LISIEWICZ	ul. Rozwojowa 14	66-100	Sulechów	502 080 236	konstrukcje@lisiewicz.com.pl
WIĄZARY LEWANDOWSKI	Świerkocin 30	66-460	Witnica	95 752 17 58	biuro@wiazary-lewandowski.pl
KONSTRUKCYJNY.PL	ul. Kolejowa 1	67-400	Wschowa	600 332 985	biuro@konstrukcyjny.pl
PARTNER	ul. Przyszłości 20	70-893	Szczecin	91 462 17 20	info@partner.szczecin.pl
KUDRA I SPÓŁKA	ul. Lubieszńska 6	72-006	Mierzyn k/ Szczecina	91 311 50 32	biuro@kudra.com.pl
WASCO VILLA	Stary Kraków 36/Kanin 17A	76-100	Sławno k/ Koszalina	59 810 82 99	biuro@wascovilla.pl
PPHU ROMAR	ul. Kolejowa 25A	78-630	Człopa	67 259 18 22	info@pphu-romar.pl
COMPLEX	ul. Szeroka 4	83-330	Borkowo k/ Gdańska	58 685 88 00	borkowo@complex.gda.pl
ZHUP ZDRAMET	ul. Zdrada 8A	84-100	Puck	58 673 82 81	kontakt@zdrubud.pl
SZUWAŁA WIĄZARY	ul. Bydgoska 48	86-050	Solec Kujawski	602 665 634	biuro@szuwalawiazary.pl
WPW INVEST	ul. Tylna 4C/5	90-364	Łódź	42 676 50 96	biuro@wpwinvest.pl
DREWPROJEKT	ul. Zgierska 17	95-050	Konstantynów Łódzki	887 520 440	drewprojekt@o2.pl
MABUDO	ul. Ceramiczna 8	98-220	Zduńska Wola	43 823 41 41	domy@mabudo.pl
WIĄZAR DACH	Nowa Wieś 54A	98-275	Brzeźno	605 601 004	wiazar.dach@gmail.com
TARTAK J.W. WITKOWSCY	Rychłowice 21B	98-300	Wieluń	43 842 86 00	kontakt@wiazar.pl
HANTVERKARPOOLEN	Kocierzew Południowy 104A	99-414	Kocierzew Płd. k/Łowicza	46 837 20 12	biuro@twojdachtwojdom.com
BIURA HANDLOWO-PROJEKTOWE					
Nazwa firmy	Ulica	Kod	Miasto	telefon	e-mail
INTER-LERS o/ Lublin	ul. Wojciechowska 7	20-704	Lublin	606 970 683	wyceny@inter-lers.pl
SAWE	Al. Niepodległości 10	23-200	Kraśnik Lubelski	606 650 199	krasnik@sawe.pl
N-DREWNO	Borów Kolonia 61A	24-350	Chodel	783 542 565	biuro@ndrewno.pl
WIĄZAR-SYSTEM o/Śląsk	ul. Strzelców Bytomskich 87B	41-914	Bytom	530 308 513	slask@wiazar-system.pl
DREW-INWEST o/Bielsko-Biała	ul. Ks. Londzina 57	43-382	Bielsko-Biała	33 443 28 55	konstruktor@drew-inwest.pl
WIĄZAR-SYSTEM o/Wrocław	ul. Kobierzycka 10 3 piętro	52-315	Wrocław	530 303 477	m.waniak@wiazar-system.pl
WIĄZARY BURKIEWICZ	ul. Wincentego Pola 10	58-500	Jelenia Góra	609 408 408	m.myrlak@burkiewicz.pl
WIĄZAR-SYSTEM o/Legnica	ul. Jaworzyńska 261 p. 18	59-220	Legnica	530 305 183	k.lindmajer@wiazar-system.pl
INTER-LERS o/Poznań	ul. Kopanina 28/32	60-105	Poznań	72 888 83 53	poznan@inter-lers.pl
ROMAR o/ Poznań	ul. Marcelesińska 100/87	60-324	Poznań	61 226 82 22	poznan@pphu-romar.pl
WIĄZARY BURKIEWICZ	ul. 5 stycznia 2/2	64-200	Wolsztyn	68 384 27 20	a.przadka@burkiewicz.pl
WIĄZARY SZUWAŁA o/ Pomorze	Ul. Gdańska 1A	83-304	Przodkowo	666 377 388	konstruktor@szuwalawiazary.pl
INTER-LERS o/Bydgoszcz	ul. Wojska Polskiego 8	85-171	Bydgoszcz	52 320 29 23	bydgoszcz@inter-lers.pl

Aktualną mapę z zakładami można zobaczyć na:
http://www.dachymitek.pl/produkceni_mapa.htm