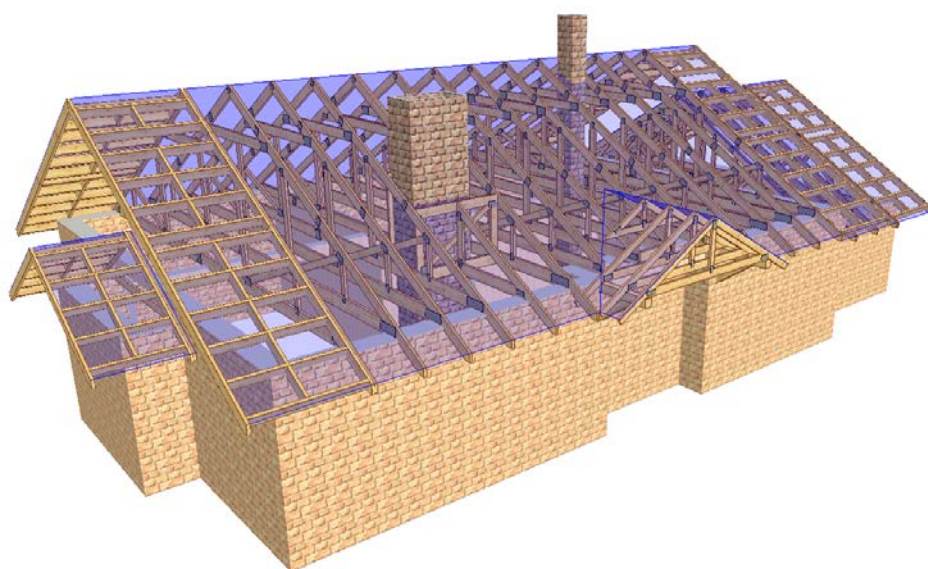


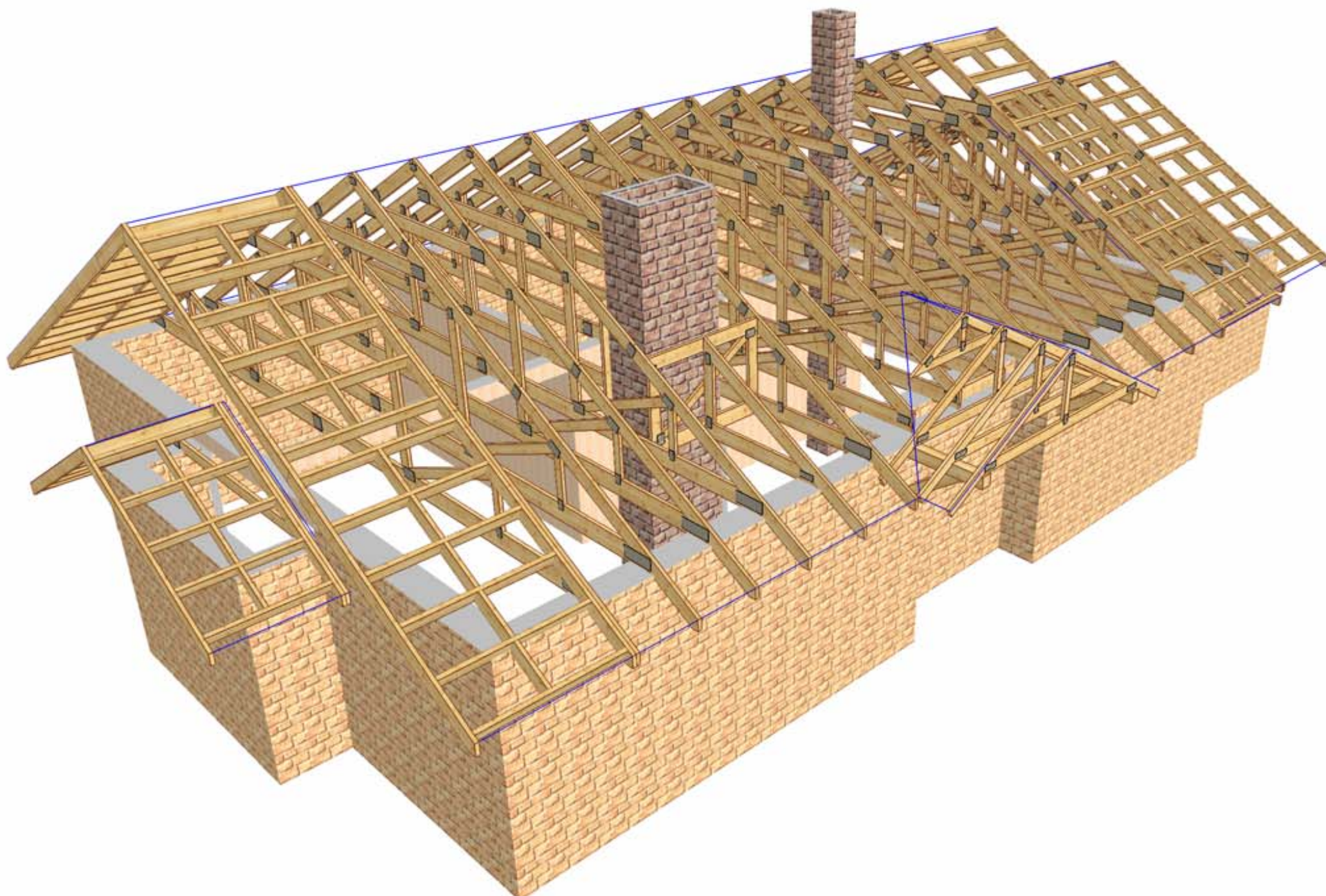
**PROJEKT PREFABRYKOWANEJ WIĘŻBY DACHOWEJ  
BUDYNKU MIESZKALNEGO JEDNORODZINNEGO  
ROZALINDA**

**WIĄZARY Z LITEGO DREWNA ŁĄCZONE PŁYTKAMI KOLCZASTYMI**



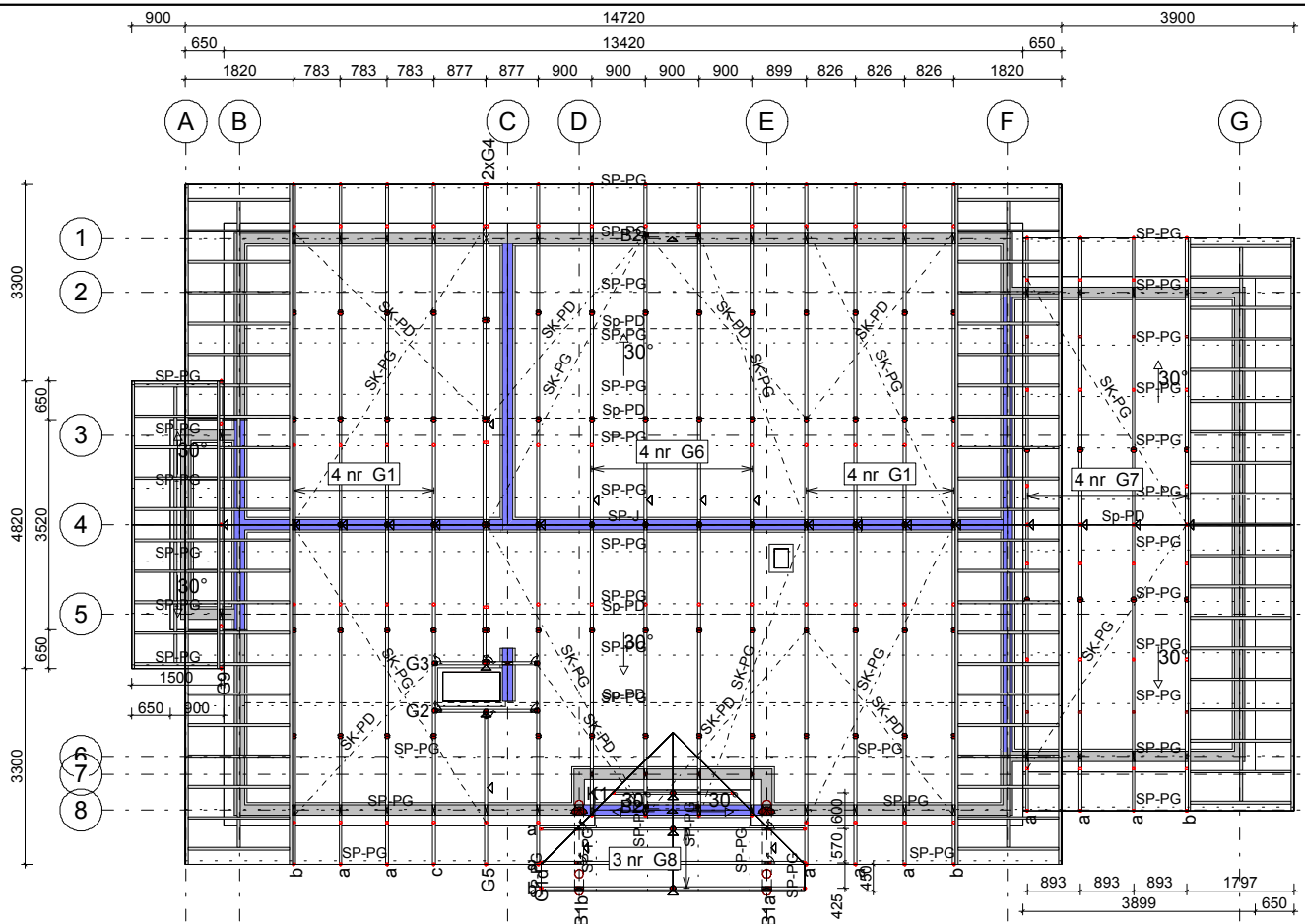
**WYKAZ AUTORYZOWANYCH PRODUCENTÓW WIĄZARÓW  
NA KOŃCU OPRACOWANIA**



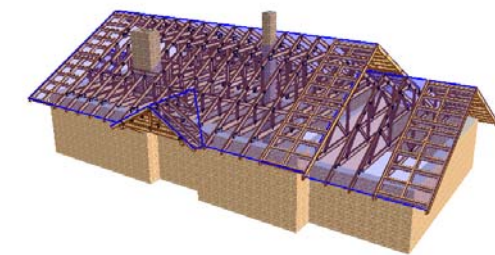


UWAGA: Zmiana płytek kolczastych GNA20, T150 i M14 na inne wymaga uzgodnienia z autorem projektu (Art. 49 ust. 2 Pr. Aut.).





Widok 3D



Widok przestrzeni strychu



**DREWNO KONSTRUKCYJNE KLASY C24  
GRUBOŚĆ 45mm  
Płytki kolczaste MiTek: GNA20, T150**

**OPIS STĘŻEŃ:**

- SP-PG Stężenie podłużne pasa górnego deska 50x100mm w rozstawie 1000mm
- SP-J Stężenie podłużne jetki deska 25x100mm
- SP-PD Stężenie podłużne pasa dolnego deska 25x100mm w rozstawie 2000mm
- SK-PG Stężenie ukośne pasa górnego deska 25x100mm
- SK-PD Stężenie ukośne pasa dolnego deska 25x100mm

**UWAGI:**

1. Strych o powierzchni całk. 40m2 i wysokości maks. 1,90m.
2. Obciążenie użytkowe strychu: 150kg/m2.
3. Wiązary mocować do murłaty za pomocą kątowników MULTIGRIP HD 9090.
4. Połączenia wiązarów bezpośrednio z wieńcem realizować za pomocą kotew.
5. Miejsca styku konstrukcji drewnianej z elementami betonowymi lub stalowymi zabezpieczyć poprzez przełożenie warstwą izolacji.
6. Konstrukcja osiąga pełną nośność po stężeniu.
7. Elementy konstrukcyjne wykonać w autoryzowanym zakładzie prefabrykacji wiązarów dachowych w systemie MiTek.
8. Przed wykonaniem wiązarów należy sprawdzić poziomy wieńców.
9. Wejście na strych za pomocą schodów drabiniastych.
10. W części strychowej nie przewidziano otworów okiennych.

UWAGA: Zmiana płytek kolczastych GNA20, T150 i M14 na inne wymaga uzgodnienia z autorem projektu (Art. 49 ust. 2 Pr. Aut.).

	NAZWA OBIEKTU	Dom jednorodzinny Rozalinda	
	ADRES OBIEKTU	do adaptacji	
TYTUŁ RYSUNKU	Rzut konstrukcji dachu		
PROJEKTOWAŁ	Józef Wolczański	SKALA:	1:125
OPRACOWAŁ	Barbara Popławska	DATA:	2016-03-17
SPRAWDZIŁ		NR RYS.:	1

## Jak zamówić więzary prefabrykowane?

1. Zamówienie na więzary należy złożyć w licencjonowanym zakładzie prefabrykacji (wykaz na ostatniej stronie projektu), najlepiej w terminie od jednego do trzech miesięcy przed ukończeniem ścian i stropów.
2. Wszystkie materiały, w tym drewno, łączniki, płytki kolczaste, impregnat, zapewnia zakład prefabrykacji. Cena więzarów obejmuje koszt wszystkich niezbędnych elementów.
3. Wszystkie obliczenia oparte są na parametrach łączników MiTek. Autor projektu nie wyraża zgody na zastosowanie innych płytek kolczastych.
4. Wszystkie płytki kolczaste firmy MiTek są, zgodnie z normą, oznakowane własnym znakiem identyfikacyjnym. Jest on na stałe wytłoczony na płytkach, co służy późniejszej weryfikacji.
5. Lista autoryzowanych zakładów oraz ich punktów dystrybucji znajduje się na końcu projektu.
6. Montaż konstrukcji trwa od jednego do kilku dni.
7. Wieszary można zamówić w fabryce w dwóch wariantach:
  - a) z montażem wykonanym przez producenta,
  - b) z własnym montażem Zamawiającego.
8. Dokumentacja produkcyjna do tego projektu znajduje się w każdym autoryzowanym zakładzie prefabrykacji.
9. Prezentację trójwymiarową konstrukcji (wizualizacja) można pobrać ze strony [www.dachymitek.pl/projekty-typowe.php](http://www.dachymitek.pl/projekty-typowe.php)

### **INFORMACJA DLA ADAPTATORÓW**

Prosimy wszystkich o kontakt z Mitek Industries Polska

– tel. 76-8628988, e-mail: [biuro@mittek.pl](mailto:biuro@mittek.pl)

Informacje dotyczące wyników obliczeń (np. reakcje podporowe), kopie projektów do pozwolenia na budowę, aktualne zaświadczenie z Izby Inżynierów Budownictwa itp.

**Więcej informacji - [www.dachymitek.pl/adaptacje](http://www.dachymitek.pl/adaptacje)**

# OPIS TECHNICZNY

## 1. Przedmiot opracowania.

Niniejsze opracowanie obejmuje projekt wykonawczy konstrukcji dachu budynku jednorodzinnego ROZALINDA. Zgodnie z interpretacją ustawy, projekt przeznaczony do wielokrotnego zastosowania (tzw. projekt gotowy), po przystosowaniu do warunków konkretnej inwestycji, może stanowić projekt architektoniczno-budowlany w rozumieniu art. 34 ust. 3 pkt 2 ustawy z dnia 7 lipca 1994 r. Prawo budowlane (Dz. U. z 2000 r., Nr 106, poz. 1126 z późn. zm.), będący częścią projektu budowlanego zatwierdzonego w decyzji o pozwoleniu na budowę.

## 2. Podstawa opracowania.

Niniejszy projekt opracowano w oparciu o:

- Obowiązujące przepisy i normy budowlane oraz oprogramowanie inżynierskie RoofCon/TrussCon;
- Katalog techniczny systemu mocowania firmy „MULTIGRIP”.

### 2.1. Normy i aprobaty.

- PN-EN 1990:2004/A1:2008 Eurokod -- Podstawy projektowania konstrukcji;
- PN-EN 1991-1-1:2004/Ap1:2010 Eurokod 1: Oddziaływania na konstrukcje - Ciężar objętościowy, ciężar własny, obciążenia użytkowe w budynkach;
- PN-EN 1991-1-3:2005/AC:2009 Eurokod 1: Oddziaływania na konstrukcje - Obciążenie śniegiem;
- PN-EN 1991-1-4:2008/Ap2:2010 Eurokod 1: Oddziaływania na konstrukcje - Oddziaływania wiatru;
- PN-EN 1995-1-1:2010 Eurokod 5: Projektowanie konstrukcji drewnianych - Część 1-1: Postanowienia ogólne - Reguły ogólne i reguły dotyczące budynków;
- PN-EN 14250: Wymagania produkcyjne dotyczące prefabrykowanych elementów konstrukcyjnych łączonych płytkami kolczastymi;
- Deklaracja parametrów płytek zgodnie z EN14545.

## 3. Ogólne dane o rozwiązaniach konstrukcyjno - materiałowych.

Główną konstrukcję dachu zaprojektowano z drewnianych, prefabrykowanych wiązarów trójkątnych o maksymalnej rozpiętości w osi podpór 7,80m i maksymalnym poprzecznym rozstawie osiowym 900mm. Dźwigary oparto na murłacie o wymiarach 180x60mm. Zastosowano tarcicę klasy C24 o grubości 45mm. Połączenia elementów (słupki, krzyżulce, pasy) wiązarów zaprojektowano na płytki kolczaste GNA20, T150 i M14. Połączenia montażowe elementów konstrukcji dachu projektuje się z ocynkowanych łączników asortymentu firmy „MULTIGRIP” oraz „SIMPSON”.

### 3.1. Odporność na korozję biologiczną i ochrona p. pożarowa.

Projektowana konstrukcja należy do pierwszej klasy zagrożenia korozją biologiczną zgodnie z EN 335-1. Dla tej klasy wystarczająca jest naturalna odporność drewna. Wszystkie elementy konstrukcyjne projektuje się z drewna sosnowego klasy C24, suszonego do wilgotności 18%. Ze względu na ochronę p. poż. stopień palności drewna obniżyć przez zastosowanie powierzchniowych środków ogniochronnych, np. Ogniochron lub Fobos.

## 4. Wymagania dotyczące produkcji wiązarów łączonych płytkami kolczastymi.

Wiązary należy wykonać zgodnie z normą PN-EN 14250. Płytki kolczaste wciskać w drewno za pomocą specjalistycznych urządzeń - pras hydraulicznych, na stolikach lub stołach montażowych w zakładzie prefabrykacji.

## **5. Połączenie wiązarów z murlatą.**

Połączenie kratownic z murlatą zaprojektowano za pośrednictwem kątowników HD 9090 w ilości 2szt./węzeł. Mocowanie kątownika do murlaty za pomocą gwoździ pierścieniowych 4x40w ilości 6 szt./skrzydełko. Kątowniki łączyć z dźwigarem gwoździami pierścieniowymi 4.0x40 w ilości 6 szt./skrzydełko.

Połączenie kratownic z wieńcem (opcjonalne) zaprojektowano za pośrednictwem kotew firmy „MULTIGRIP” w ilości 1szt./węzeł. Wiązary łączyć z kotwami gwoździami kwadratowymi skrętnymi 3.75x30 w ilości 3 szt./stronę + śruba M10.

## **1. Stężenia ukośne.**

Stężenia ukośne pasów górnych i dolnych wykonać z desek o przekroju 25x100mm.

## **2. Stężenia wzdłużne.**

Stężenia wzdłużne pasów górnych zaprojektowano z elementów drewnianych o przekroju 50x100mm. Rozstaw stężeń przyjęto co 1000mm. Stężenia te mocować w każdym węźle gwoździami pierścieniowymi 3.75x80 w ilości 3szt./węzeł. Stężenia wykonać zgodnie z rysunkiem.

Stężenia wzdłużne pasów dolnych zaprojektowano z elementów drewnianych o przekroju 25x100mm. Rozstaw stężeń przyjęto co 2000mm. Stężenia te mocować w każdym węźle gwoździami pierścieniowymi 3.75x80 w ilości 3szt./węzeł. Stężenia wykonać zgodnie z rysunkiem.

## **3. Wytyczne montażu konstrukcji.**

- Wiązary należy montować dźwigiem z wykorzystaniem trawersu lub odpowiedniego zawiesia.
- Montaż wiązarów rozpocząć od dwóch wiązarów usztywnionych poprzecznie stężeniami.
- Kolejne wiązary należy montować łącząc je z poprzednimi za pomocą stężeń.
- Nie dopuszcza się obciążania elementów konstrukcji dachu (składowania materiałów pokrycia) w trakcie wykonywania prac dekarских ponad wartości przewidziane w projekcie konstrukcji.
- Miejsca styku (oparcia) konstrukcji drewnianej z elementami betonowymi lub stalowymi należy zabezpieczyć poprzez przełożenie warstwą izolacji.
- W trakcie montażu konstrukcji dachu i wykonywania pokrycia dachowego należy uwzględnić (zgodnie z projektem architektonicznym) sposób wentylacji przestrzeni dachowej i odwodnienia połąci. Do wykonywania połączeń elementów konstrukcji należy stosować śruby i gwoździe ocynkowane.
- Prace montażowe należy wykonywać pod nadzorem osoby posiadającej odpowiednie uprawnienia budowlane oraz zgodnie z przepisami BHP dotyczącymi montażu elementów wielkowymiarowych i prac na wysokości.

Opracowała:

mgr inż. Barbara Popławska

## Zestawienie obciążeń dopuszczalnych dla wiązarów

Pas górny		Obciążenie charakterystyczne
		[kN/m <sup>2</sup> ]
1.	Dachówka ceramiczna	0,650
2.	Łaty 40x60 mm co 32cm	0,032
3.	Kontrłata 30x50 mm	0,010
4.	Folia wstępnego krycia	0,002
<b>SUMA:</b>		<b>0,694</b>

Pas dolny		Obciążenie charakterystyczne
		[kN/m <sup>2</sup> ]
1.	2x Płyta OSB 25mm	0,320
2.	Wełna mineralna 25 cm	0,100
3.	Płyta GK na ruszcie	0,170
<b>SUMA:</b>		<b>0,590</b>

<b>Obciążenie użytkowe (pas dolny)</b>	<b>1,500</b>	[kN/m <sup>2</sup> ]
--	--------------	----------------------

Obciążenie śniegiem		
Strefa obciążenia śniegiem	4	
Wysokość nad poziomem morza	300	m n. p. m.
Wartość charakterystyczna obciążenia $s_k$	<b>1,600</b>	[kN/m <sup>2</sup> ]
Współczynnik ekspozycji $C_e$	1,0	
Współczynnik termiczny $C_t$	1,0	

Obciążenie wiatrem		
Strefa obciążenia wiatrem	2	
Kategoria terenu	2	
Wysokość nad poziomem morza	300	m n. p. m.
Wartość podstawowa ciśnienia prędkości wiatru $q_{b,0}$	<b>0,420</b>	[kN/m <sup>2</sup> ]
Wysokość budynku do kalenicy	6,270	m

**Obliczeń wiązara dokonano przy użyciu programu komputerowego**

Wersja : 2016

Program opracowany przez: Construction Software Center Europe (tel +46 910-87930)  
 Box 709  
 S-931 27 Skellefteå, SWEDEN

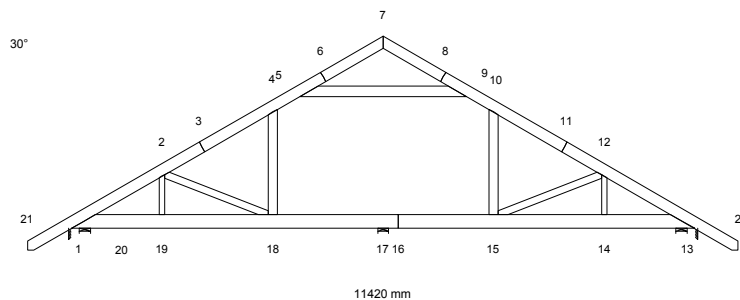
**OBLICZENIA WYKONANE PRZEZ**

Mitek Polska

**DANE PROJEKTU.**

Nazwa projektu: G1a  
 Klient : Dom jednorodzinny Rozalinda  
 do adaptacji  
 Wiazar G1

Zadanie nr : Rozalinda  
 Kod rysunku :  
 Rysunek nr : 1

**GŁÓWNE ZAŁOŻENIA PROJEKTU**

Norma obliczeniowa dla tarcicy : PN-EN 1995-1-1:2010 + załącznik krajowy.  
 Norma obliczeniowa dla płytek : PN-EN 1995-1-1:2010 + załącznik krajowy.  
 Obciążenie stałe i obciążenie zmienne: PN-EN 1991-1-1:2004 + załącznik krajowy.  
 Obciążenie śniegiem : PN-EN 1991-1-3:2005 + załącznik krajowy.  
 Obciążenie wiatrem : PN-EN 1991-1-4:2008 + załącznik krajowy.

Kontrola produkcji : Tak Nr upr.: - CPD - 12234  
 Klasa użytkowania : 2  
 Współcz. redystryb. obc.: 1.1  
 Rozstaw wiązarów : 900 mm  
 Ilość belek podłogowych : 0

Inne parametry zastosowane do części wiązarów zostały zestawione pod nagłówkiem "PARAMETRY TARCICY".

Kształt wiązara jest widoczny na załączonym schemacie.

Siły zostały obliczone zgodnie z pierwszym prawem teorii odkształceń.  
 Wpływ odkształcenia poprzecznego został wzięty do zliczenia.  
 Model statyczny zbudowano wg rozdziału 5.4.2 (model płytkowy).

**PARAMETRY TARCICY**

SNr: Sprawdzenie nr (1 = moment i siła osiowa, 2 = siła poprzeczna)

CSI: Złożony Index Naprężeń, KO: Kombinacja obciążeń, KLU : Klasa Użytkowania

Grupa tarcicy	Od -Do		KO	SNr	kMod	gM	Rozimar mm	Klasa	Stężenie mm	Max CSI	Różniące się dane	
											KLU	SaC
Pas górny L 1	3-	21	2	1	0.80	1.30	45x 170	C24	1000	0.68		
Pas górny L 1	3-	6	18	1	0.90	1.30	45x 170	C24	1000	0.72		
Pas górny L 1	6-	7	17	2	0.90	1.30	45x 170	C24	1000	0.13		
Pas górny P 1	8-	7	18	2	0.90	1.30	45x 170	C24	1000	0.13		
Pas górny P 1	8-	11	17	1	0.90	1.30	45x 170	C24	1000	0.75		
Pas górny P 1	11-	22	3	1	0.80	1.30	45x 170	C24	1000	0.68		
Pas dolny 1	16-	13	18	1	0.90	1.30	45x 220	C24	2000	0.76		
Pas dolny 1	16-	1	17	1	0.90	1.30	45x 220	C24	2000	0.78		
Jętko 1	5-	9	4	1	0.80	1.30	45x 170	C24	1500	0.59		
Wieszak L 1	4-	18	17	1	0.90	1.30	45x 145	C24	Nie	0.08		
Wieszak P 1	10-	15	18	1	0.90	1.30	45x 145	C24	Nie	0.09		
Krzyżulec 1	2-	18	17	1	0.90	1.30	45x 120	C24	Nie	0.55		
Krzyżulec 1	12-	15	18	1	0.90	1.30	45x 120	C24	Nie	0.55		
Krzyżulec 2	2-	19	2	1	0.80	1.30	45x 95	C24	Nie	0.10		
Krzyżulec 3	12-	14	3	1	0.80	1.30	45x 95	C24	Nie	0.10		



**OBLICZENIOWA SIŁA STABILIZUJĄCA Fd (N) W KAŻDYM STEŻENIU****Element**

Od	Do	KO ST (Nr)	KO Dł (Nr)	KO Śr (Nr)	KO Kr (Nr)	KO Ch (Nr)
5-	9	146 ( 1)	0 ( 0)	265 ( 4)	277 ( 9)	111 ( 12)

**OBCIĄŻENIA STANADAROWE****OBCIĄŻENIA STAŁE**

Pas górny L 1	=	700 N/m <sup>2</sup>
Pas górny P 1	=	700 N/m <sup>2</sup>
Pas dolny 1	=	600 N/m <sup>2</sup>
Jętka 1	=	600 N/m <sup>2</sup>
Wieszak L 1	=	300 N/m <sup>2</sup>
Wieszak P 1	=	300 N/m <sup>2</sup>

**CIEŻAR KONSTRUKCJI**

Pas górny L 1	=	32 N/m
Pas górny P 1	=	32 N/m
Pas dolny 1	=	41 N/m
Jętka 1	=	32 N/m
Wieszak L 1	=	27 N/m
Wieszak P 1	=	27 N/m
Różne	=	7 N/m
Masa	=	109 kg/warstwę

**ŚNIEG**

Wartość wyjściowa (qk*Ce*Ct)	=	1600 N/m <sup>2</sup>
Wysokość	=	300 [n.p.m]
Barierki śnieżne	Nie	
Nawis śnieżny lewy	Tak	
prawy	Tak	

**WIATR**

Wartość wyjściowa (qp)	=	863 N/m <sup>2</sup>
Wymiary budynku (mm):	L=20000, B=11420, H=6270	

OBCIĄŻENIA UŻYTKOWE		Podst. poz.		Dystr. mm	Inna poz.		Dystr. mm
		Od	Do		Od	Do	
OZ 1	= 500 N/m <sup>2</sup>	5	9	1885			
OZ 2	= 1500 N/m <sup>2</sup>	18	15	3545	18	15	3545

**OBCIĄŻENIA SPECJALNE****DODATKOWE OBCIĄŻENIE RÓWNOMIERNE / REGULOWANE OBCIĄŻENIA STANDARDOWE**

Metoda: 1=normalne obc. dodatkowe, 2=zastęp ten przypadek, 3=zastęp wszystkie obciążenia  
4=wewnątrz pomieszczenia, 5=zastęp wszystkie obciążenia (bez ciężaru wiazara)

Od Węzeł	Wart. N/m <sup>2</sup>	Do Węzeł	Wart. N/m <sup>2</sup>	Metoda No.	Kierunek	Przyp. obc.	Współcz.
1	0	13	0	4		Wszystkie	
1	0	7	0	4		Wszystkie	
7	0	13	0	4		Wszystkie	

**DODATKOWE OBCIĄŻENIA PUNKTOWE****POZYCJE**

Poz	Węzeł	Wym.	Nazwa grupy	Obrót	Nazwa	Dolny	Dodatkowe właściwości
1	1	646	Pas górny L	Brak		NIE	NIE
3	12	685	Pas górny P	Brak		NIE	NIE
5	21	100	Pas górny L	Brak		NIE	NIE
6	22	-100	Pas górny P	Brak		NIE	NIE
7	21	100	Pas górny L	Brak		NIE	NIE
8	21	100	Pas górny L	Brak		NIE	NIE
9	22	-100	Pas górny P	Brak		NIE	NIE
10	22	-100	Pas górny P	Brak		NIE	NIE

**Wartości obciążenia punktowego**

Poz	Obr °	Pion. N	Poz. N	Moment kNm	Przyp. obciążenia Typ
1		1000	0	0.00	Człowiek na lewym pasie górnym
3		1000	0	0.00	Człowiek na prawym pasie górnym
5, 6		1000	0	0.00	Człowiek na wsporniku
7		629	0	0.00	Śnieg myllewo, 0.5mylprawo
8		79	0	0.00	Śnieg 0.5myllewo, mylprawo
9		79	0	0.00	Śnieg myllewo, 0.5mylprawo
10		629	0	0.00	Śnieg 0.5myllewo, mylprawo

## DODATKOWE OBCIĄŻENIE SKUPIONE W KAŻDEJ KOMBINACJI OBCIĄŻEŃ (SGN).

Węzeł	Wym.	Grupa tarcicy	KO Nr	Pion. N	Poz. N	Moment kNm
1	646	Pas górny L	12	1500	0	0.00
12	685	Pas górny P	13	1500	0	0.00
21	100	Pas górny L	2	944	0	0.00
			3	118	0	0.00
			14	1500	0	0.00
22	-100	Pas górny P	2	118	0	0.00
			3	944	0	0.00
			14	1500	0	0.00

## KOMBINACJE OBCIĄŻEŃ

Nr	Warunek	KTO
1	S St	1.35*Stałe
2	S Śr	1.15*Stałe + 1.5*ŚniegL(0.5P) + 1.05*(OZ1 + OZ2 + OZ3)
3	S Śr	1.15*Stałe + 1.5*ŚniegP(0.5L) + 1.05*(OZ1 + OZ2 + OZ3)
4	S Śr	1.15*Stałe + 1.5*Śnieg + 1.05*(OZ1 + OZ2 + OZ3)
5	S Śr	1.15*Stałe + 0.75*Śnieg + 1.5*OZ1 + 1.05*(OZ2 + OZ3)
6	S Śr	1.15*Stałe + 0.75*Śnieg + 1.5*OZ2 + 1.05*(OZ1 + OZ3)
7	S Śr	1.15*Stałe + 0.75*ŚniegP(0L) + 1.5*OZ2 + 1.05*(OZ1 + OZ3)
8	S Śr	1.15*Stałe + 0.75*ŚniegL(0P) + 1.5*OZ2 + 1.05*(OZ1 + OZ3)
9	S Kr	1.15Stałe+1.5Śnieg+1.05(OZ1+OZ2+OZ3)+.9WiatrL(brakssania)
10	S Kr	1.15Stałe+1.5Śnieg+1.05(OZ1+OZ2+OZ3)+.9WiatrP(brakssania)
11	S Kr	Stałe + 1.5*Wiatr na szczycie
12	S Ch	Stałe + 1.5*Człowiek na lewym PG
13	S Ch	Stałe + 1.5*Człowiek na prawym PG
14	S Ch	Stałe + 1.5*Człowiek na wsporniku
15	S Ch	Stałe + 1.5*WiatrL(maks ssania)
16	S Ch	Stałe + 1.5*WiatrP(maks ssania)
17	S Kr	1.15*Stałe+1.05*(OZ1+OZ2+OZ3)+1.5*ŚniegL(0P)+0.9*WiatrL
18	S Kr	1.15*Stałe+1.05*(OZ1+OZ2+OZ3)+1.5*ŚniegP(0L)+0.9*WiatrP
19	S Kr	1.15*Stałe+1.05*(OZ1+OZ2+OZ3)+0.75*ŚniegL(0P)+1.5*WiatrL
20	S Kr	1.15*Stałe+1.05*(OZ1+OZ2+OZ3)+0.75*ŚniegP(0L)+1.5*WiatrP
21	S	Stałe + Śnieg + 0.7*(OZ1 + OZ2 + OZ3), Winst
22	S	Stałe + Śnieg + 0.7*(OZ1 + OZ2 + OZ3), Wfin
23	S	Stałe + ŚniegP(0L) + 0.7*(OZ1 + OZ2 + OZ3), Winst
24	S	Stałe + ŚniegP(0L) + 0.7*(OZ1 + OZ2 + OZ3), Wfin
25	S	Stałe + ŚniegL(0P) + 0.7*(OZ1 + OZ2 + OZ3), Winst
26	S	Stałe + ŚniegL(0P) + 0.7*(OZ1 + OZ2 + OZ3), Wfin
27	S	Stałe + 0.5*Śnieg + OZ2 inne poł. + 0.7*(OZ1 + OZ3), Winst
28	S	Stałe + 0.5*Śnieg + OZ2 inne poł. + 0.7*(OZ1 + OZ3), Wfin
29	S	Stałe + 0.5*ŚniegP(0L) + OZ2 inne poł. + 0.7*(OZ1 + OZ3), Winst
30	S	Stałe + 0.5*ŚniegP(0L) + OZ2 inne poł. + 0.7*(OZ1 + OZ3), Wfin
31	S	Stałe + 0.5*ŚniegL(0P) + OZ2 inne poł. + 0.7*(OZ1 + OZ3), Winst
32	S	Stałe + 0.5*ŚniegL(0P) + OZ2 inne poł. + 0.7*(OZ1 + OZ3), Wfin
33	S	Stałe + 0.7*(OZ1 + OZ2 + OZ3) + 0.5*ŚniegL(0P) + WiatrL, Winst
34	S	Stałe + 0.7*(OZ1 + OZ2 + OZ3) + 0.5*ŚniegL(0P) + WiatrL, Wfin
35	S	Stałe + 0.7*(OZ1 + OZ2 + OZ3) + 0.5*ŚniegP(0L) + WiatrP, Winst
36	S	Stałe + 0.7*(OZ1 + OZ2 + OZ3) + 0.5*ŚniegP(0L) + WiatrP, Wfin

## WYCIĄG Z WYNIKÓW OBLICZEŃ DLA NAJNIEKORZYSTNIEJSZEJ KOMBINACJI OBCIĄŻEŃ

Dyst: dystans od danego węzła do przekroju o max CSI, MZ CSI: naprężenia od momentu

N CSI: naprężenia od siły osiowej, V CSI: naprężenia od siły poprzecznej

km: Współczynnik zwiększający, inst: współczynnik redukcyjny w związku z wyboczeniem poprzecznym (bocznym)

Pręt	KO	Dyst	Dyst	Wys.	Klasa	Moment	Osiowa	Ścin.	M	N	V	Wyb.zPł		Wybocz	kc	kv	M+N	
Od - D		(mm)	(%)	(mm)		M (kNm)	N (N)	V (N)	CSI	CSI	CSI	red-M.	red-V.	(mm)	kCrit	(mm)	wzór	CSI
1- 2	2	47	8	170	C24	-1.43	-20947	0	0.28	0.40	0.00	1.03		1000		1000y	6.24	0.68
2- 4	4	-4	3	170	C24	-0.83	-19416	0	0.16	0.37	0.00	1.03		1000		1000y	6.24	0.53
4- 5	18	522	503	170	C24	-2.27	-12326	0	0.57	0.15	0.00	1.01		1000		2978x	6.23	0.72
5- 7	9	568	31	170	C24	-0.21	-3445	1568	0.03	0.06	0.15	1.30		1000		1000y	6.24	0.15
1- 21	2	-35	5	170	C24	1.45	1499	0	0.40	0.02	0.00	1.03		1000			6.17	0.42
7- 9	4	1109	69	170	C24	-0.23	-3384	-1405	0.03	0.07	0.15	1.30		1000		1000y	6.24	0.15
9- 10	17	-427	403	170	C24	-2.36	-12557	0	0.59	0.16	0.00	1.01		1000		3010x	6.23	0.75
10- 12	4	1790	103	170	C24	-0.79	-19379	0	0.15	0.37	0.00	1.03		1000		1000y	6.24	0.53
12- 13	3	1285	92	170	C24	-1.44	-20843	0	0.28	0.40	0.00	1.03		1000		1000y	6.24	0.68
13- 22	3	35	5	170	C24	-1.45	1499	0	0.40	0.02	0.00	1.03		1000			6.17	0.42
13- 14	3	-166	12	220	C24	2.15	17096	0	0.28	0.18	0.00	1.30		2000	0.87		6.17	0.46
14- 15	18	-1713	96	220	C24	-3.29	17874	0	0.50	0.17	0.00			2000	0.87		6.17	0.67
15- 17	18	0	0	220	C24	-4.35	11115	0	0.66	0.11	0.00			2000	0.87		6.17	0.76
17- 18	17	-1773	100	220	C24	-4.33	13109	0	0.65	0.12	0.00			2000	0.87		6.17	0.78
18- 19	17	-72	4	220	C24	-3.27	19881	0	0.49	0.19	0.00			2000	0.87		6.17	0.68
19- 1	2	-1166	88	220	C24	2.16	17196	0	0.28	0.18	0.00	1.30		2000	0.87		6.17	0.47
5- 9	4	2825	84	170	C24	-0.45	-13238	0	0.07	0.52	0.00	1.30		1500		1500y	6.24	0.59
4- 18	17		88	145	C24	0.23	-138	220	-	-	0.02					1649y	6.35	0.08
10- 15	18		88	145	C24	-0.23	-400	-212	-	-	0.02					1649y	6.35	0.09
12- 15	18		90	120	C24	-0.19	-7013	-21	0.07	0.48	0.00					1786y	6.24	0.55
2- 18	17		90	120	C24	0.19	-7020	18	0.07	0.48	0.00					1786y	6.24	0.55
2- 19	2		22	95	C24	0.11	-777	-274	0.09	0.01	0.05					618x	6.23	0.10
12- 14	3		22	95	C24	-0.11	-694	270	0.09	0.01	0.05					618x	6.23	0.10

## ŁĄCZNIKI

Łącznik	Producent	Deklaracja Właściwości Użytkowych
T150	Mitek	1020-CPR-070038938, DoPMIT-T150
GNA20	Mitek	1020-CPR-070038938, DoPGNA20-MIT

Węzeł Nr	Łącz. Typ	Rozmiar		Max Napręż	Gwóźdź Il. Typ
		Szer.	Dług.		
1	T150	145	410	0.68	
2	GNA20	105	184	0.58	
3	GNA20	132	124	0.63	
4	GNA20	76	122	0.52	
5	GNA20	154	246	0.57	
6	GNA20	132	124	0.23	
7	GNA20	76	122	0.40	
8	GNA20	132	124	0.23	
9	GNA20	154	246	0.58	
10	GNA20	76	122	0.58	
11	GNA20	132	124	0.63	
12	GNA20	105	184	0.57	
13	T150	145	410	0.68	
14	GNA20	76	122	0.41	
15	GNA20	132	205	0.44	
16	T150	176	185	0.75	
18	GNA20	132	205	0.44	
19	GNA20	76	122	0.41	

Max tolerancja położenia łącznika: 5 mm

## MAX/MIN REAKCJE PODPOROWE (N) W STANIE GRANICZNYM NOŚNOŚCI

Węzeł		KO St (Nr)	KO Dł (Nr)	KO Śr (Nr)	KO Kr (Nr)	KO Ch (Nr)
1	Poz Max:	0 ( 1)	0 ( 0)	0 ( 2)	2920 (19)	110 (15)
	Min:	0 ( 1)	0 ( 0)	0 ( 2)	0 (11)	0 (12)
1	Pion Max:	9469 ( 1)	0 ( 0)	18441 ( 2)	19052 ( 9)	8580 (14)
	Min:	9469 ( 1)	0 ( 0)	10394 ( 7)	3017 (11)	4422 (15)
13	Pion Max:	9469 ( 1)	0 ( 0)	18378 ( 3)	19030 (10)	8580 (14)
	Min:	9469 ( 1)	0 ( 0)	10464 ( 8)	3017 (11)	4387 (16)
17	Pion Max:	4156 ( 1)	0 ( 0)	9441 ( 6)	9365 (10)	3167 (13)
	Min:	4156 ( 1)	0 ( 0)	8034 ( 5)	1639 (11)	2541 (15)

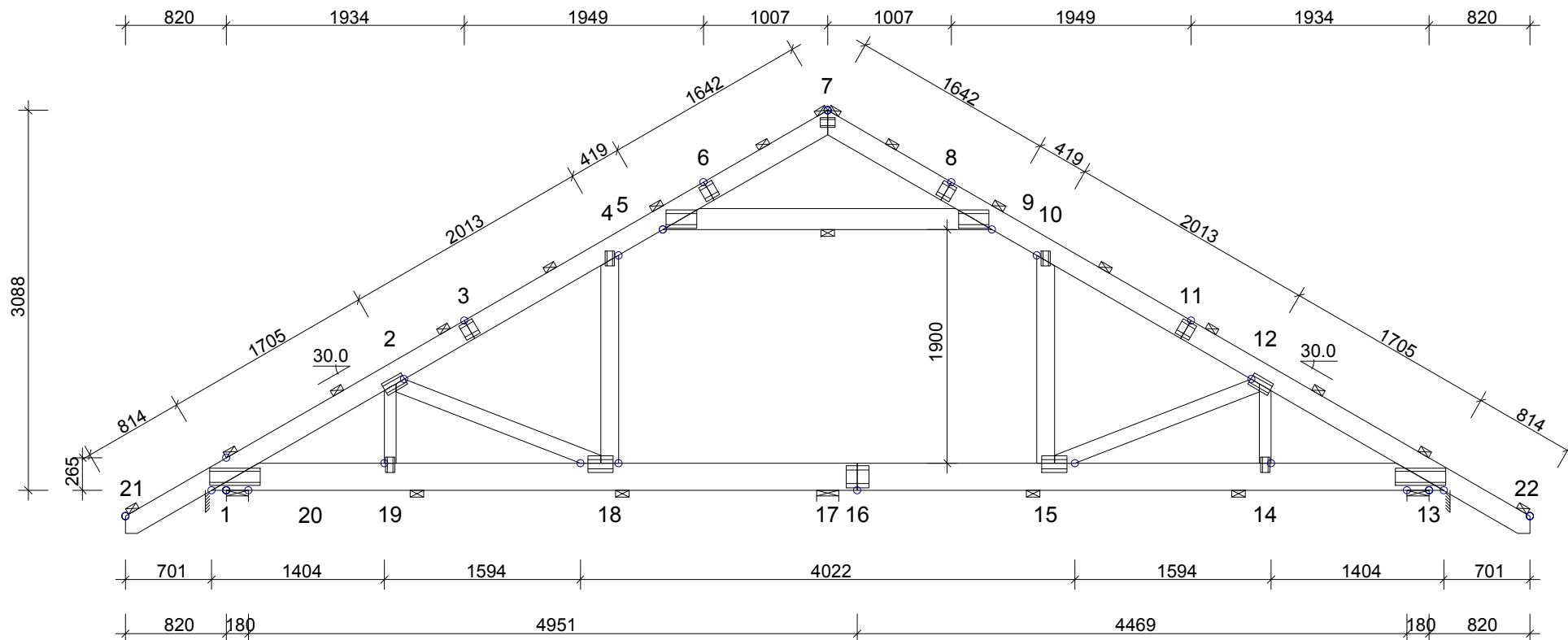
Węzeł Nr	Aktualnie mm	CSI z płytka	Wymag. wiązara				Wymag. podp.	
			mm	KO	Pole	kc90	mm	KO
1	180	-	102	2	7290	1.50	0	
13	180	-	101	3	7245	1.50	0	
17	180	-	28	6	3780	1.50	0	

## MAKSYMALNE UGIĘCIE (mm) W STANIE GRANICZNYM UŻYTKOWANIA

Wiązar/ Pręt	Całkowite Pion Poz	(KO)
3- 4	11.7 5.5	(34)
10- 11	11.1 -3.8	(36)
4- 5	10.5 4.6	(34)
4- 18	10.8 2.6	(34)
2- 3	9.9 4.9	(34)
18- 19	10.9 0.5	(34)
14- 15	10.4 0.9	(36)
9- 10	9.9 -3.0	(36)
10- 15	10.2 -1.0	(36)



POKAZANE KRZYŻULCE PODPARTE



TARCICA:		GRUBOŚĆ 45 mm			USTAWIENIA OGÓLNE:	
WEZEL Od - Do	WYS. [mm]	KLASA	STEŻ. mm	OBC. N/m <sup>2</sup>	GRUBOŚĆ TARCICY: (mm)	ROZSTAWY WIĄZARÓW: (mm)
7-21	170	C24	1000	700	45	900
7-22	170	C24	1000	700		
13-1	220	C24	2000	600		
5-9	170	C24	1500	600		
4-18	145	C24	Nie	300		
10-15	145	C24	Nie	300		
2-18	120	C24	Nie			
12-15	120	C24	Nie			
2-19	95	C24	Nie			
12-14	95	C24	Nie			
					KLASA BEZPIECZEŃSTWA: 2	
ZAKŁAD PREFABRYKACJI ZOSTAŁ SKONTROLOWANY PRZEZ CERTYFIKAT PRODUKTU -CPD-12234						
<b>OBCIĄŻENIA (N/m<sup>2</sup>):</b>						
					ŚNIEG (WARTOŚĆ BAZOWA):	1600
					WIATR (WARTOŚĆ BAZOWA):	863
					ZMIENNE:	NR    FIXED    RF    WOLNY    RF
						1                      500    1.40
						2                      1500   1.40
OBC. STAŁE: PATRZ TABLICA TARCICY INNE OBCIĄŻENIA JAK NA WYDRUKU OBLICZEŃ						

**INFORMACJE OGÓLNE:**

WIĄZAR ZAPROJEKTOWANY ZA POMOCĄ PROGRAMU KOMPUTEROWEGO "TRUSSCON", LIC.NR: 9106 SIŁY ZOSTAŁY OBLICZONE ZGODNIE Z 1 PRAWEM TEORII ODKSZTAŁCEŃ.  
NORMA TARCICY: PN-EN 1995-1-1:2010 + NA  
OBCIĄŻENIA: PN-EN 1991 + NA  
OBCIĄŻENIA ŚNIEGIEM: PN-EN 1991-1-3:2005 + NA  
OBCIĄŻENIA WIATREM : PN-EN 1991-1-4:2008 + NA

DYSTRYBUCJA OBCIĄŻEŃ PODŁOGI W ATTYCE  
PŁYTA 22 mm LUB ODPOWIEDNIK PRZYKLEJONE I PRZYBITE

UWAGA: Zmiana płytek kolczastych GNA20, T150 i M14 na inne wymaga uzgodnienia z autorem projektu (Art. 49 ust. 2 Pr. Aut.).

Dom jednorodzinny Rozalinda  
do adaptacji  
Wiazar G1

WERSJA: 2016  
CZAS: 13.30

SPORZĄDZIŁ  
Barbara Popławska  
2016-03-16

SPRAWDZIŁ  
Rozalinda

NR ZLECENIA  
Rozalinda

KOD RYSUNKU

NUMER RYSUNKU

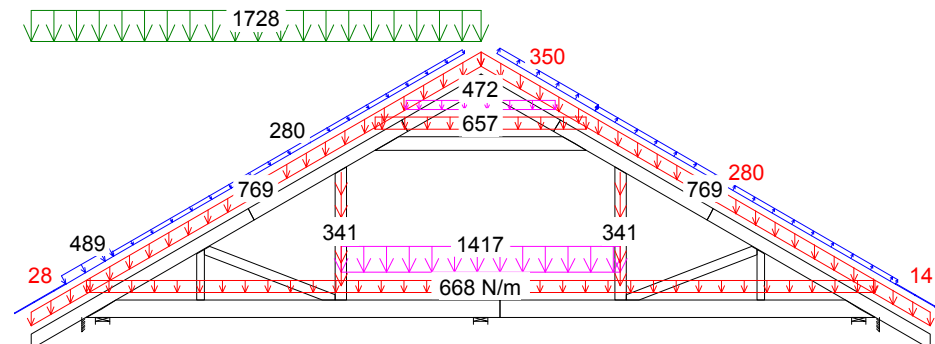
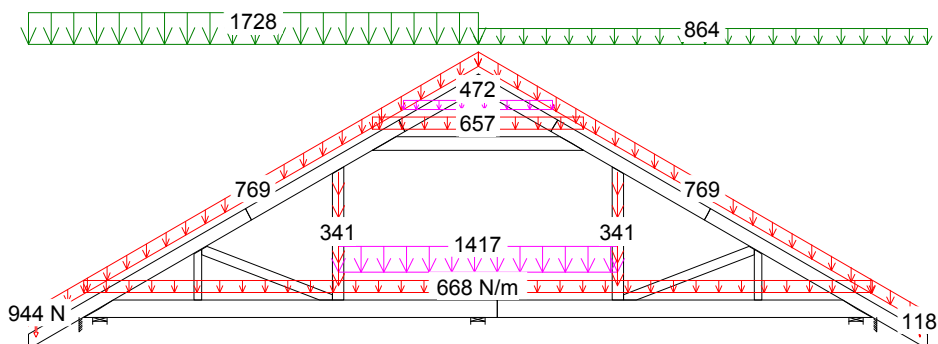
REG.

1

13

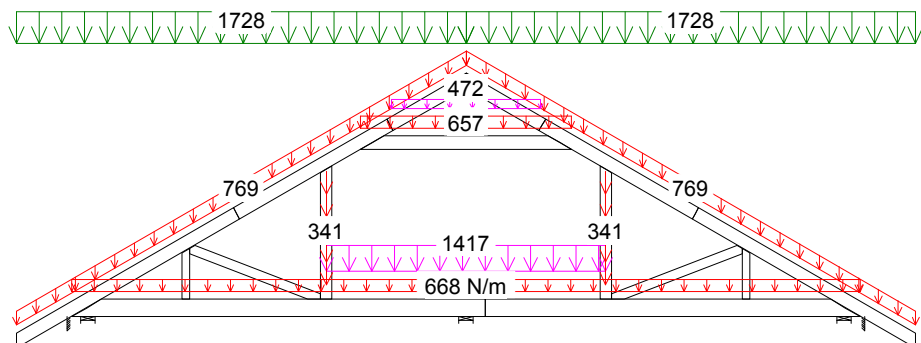
SKALA 1:50

G1a



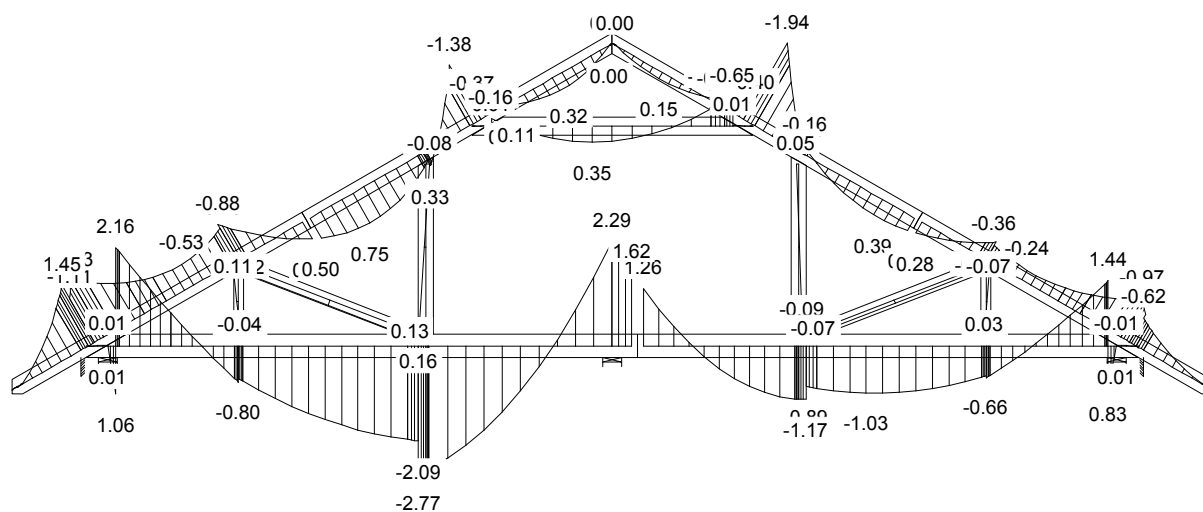
2 Śr 1.15\*Stale + 1.5\*ŚniegL(0.5P) + 1.05\*(OZ1 + OZ2 + OZ3)

17 Kr 1.15\*Stale+1.05\*(OZ1+OZ2+OZ3)+1.5\*ŚniegL(0P)+0.9\*WiatrL

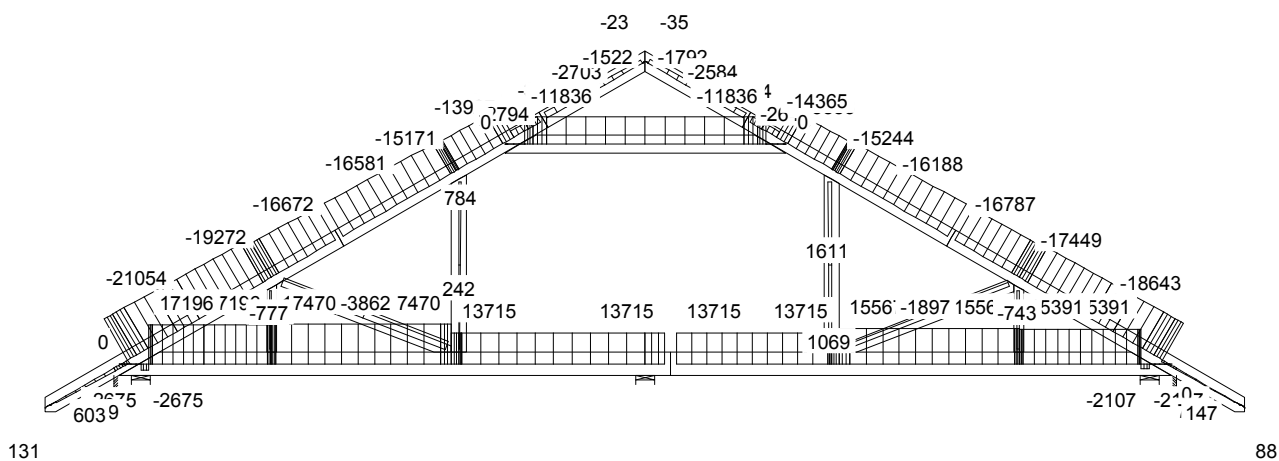


4 Śr 1.15\*Stale + 1.5\*Śnieg + 1.05\*(OZ1 + OZ2 + OZ3)

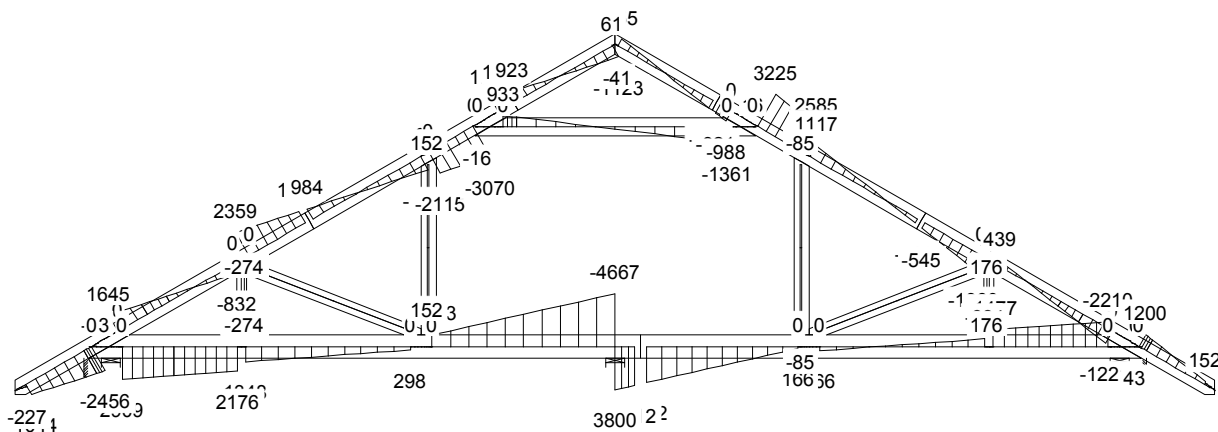
MOMENT



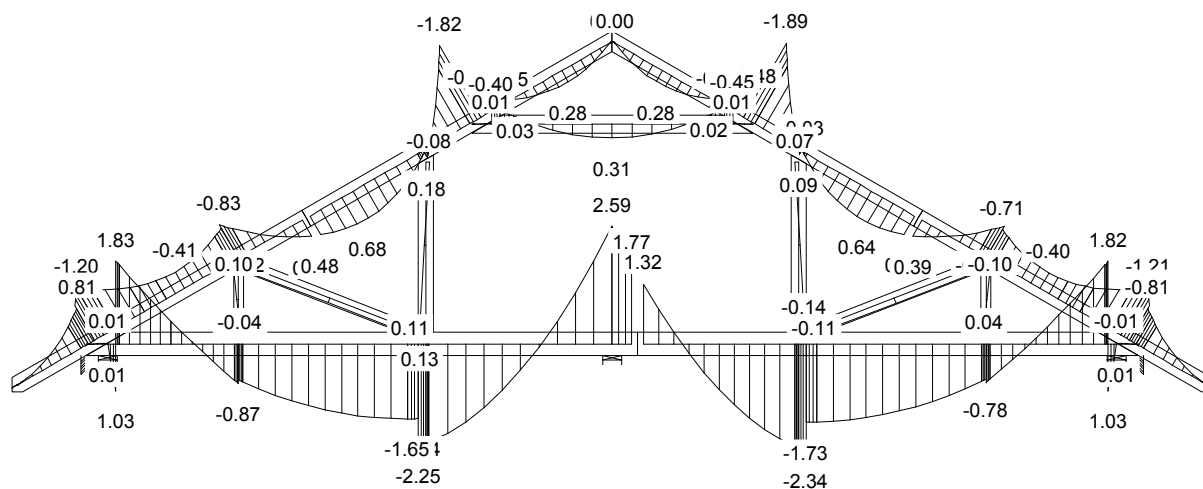
SIŁA OSIOWA



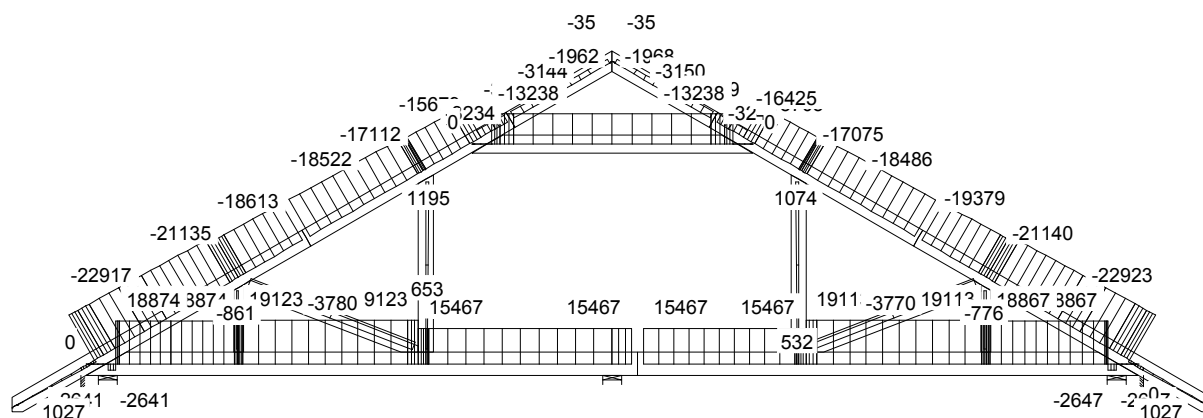
SIŁA POPRZECZNA



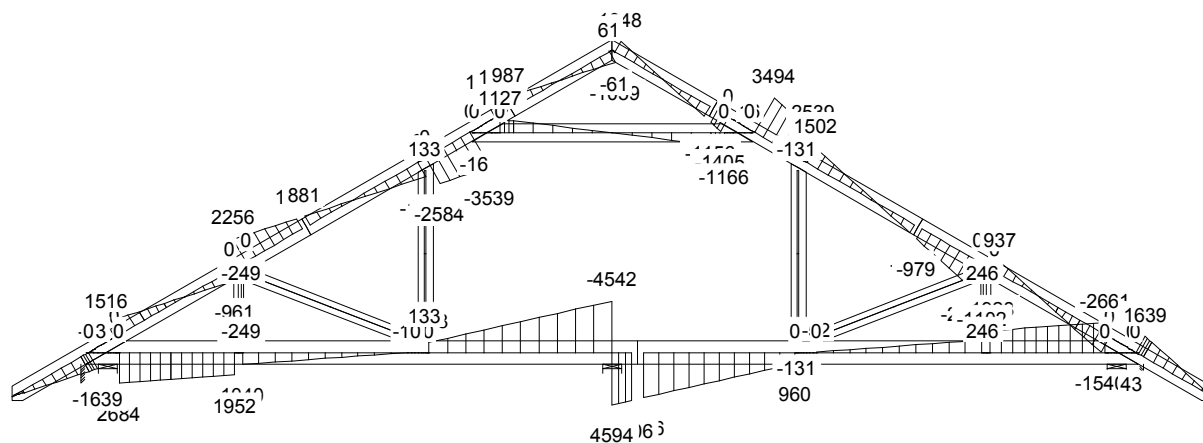
MOMENT



SIŁA OSIOWA

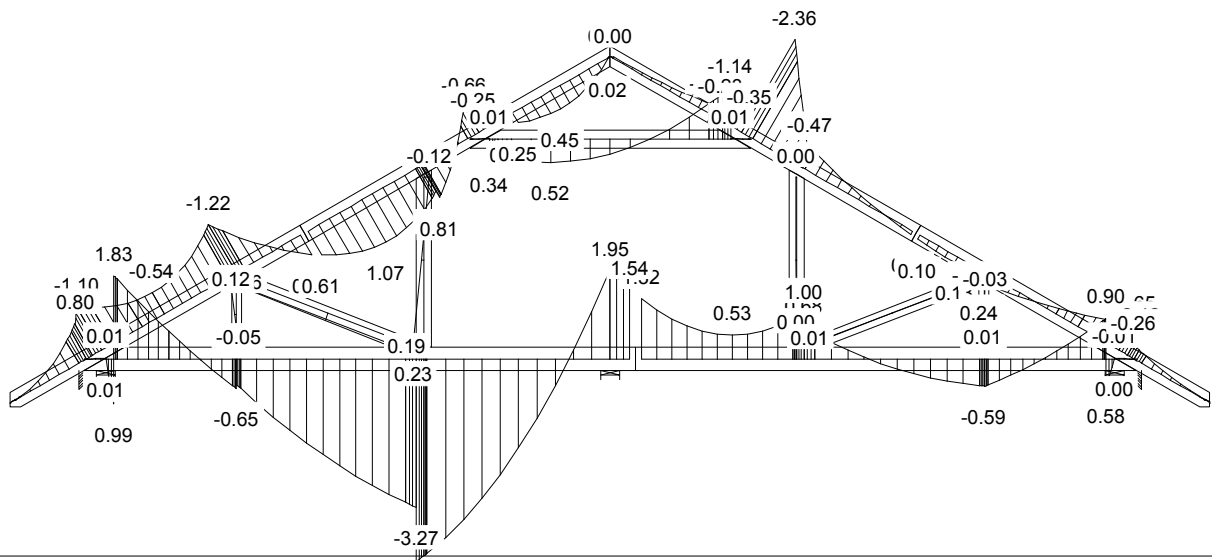


SIŁA POPRZECZNA

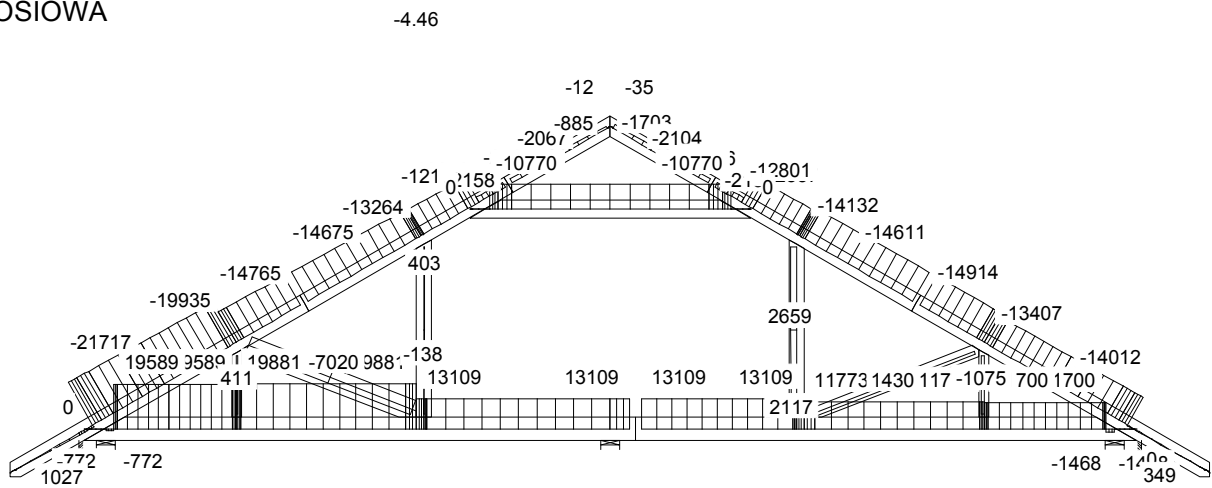




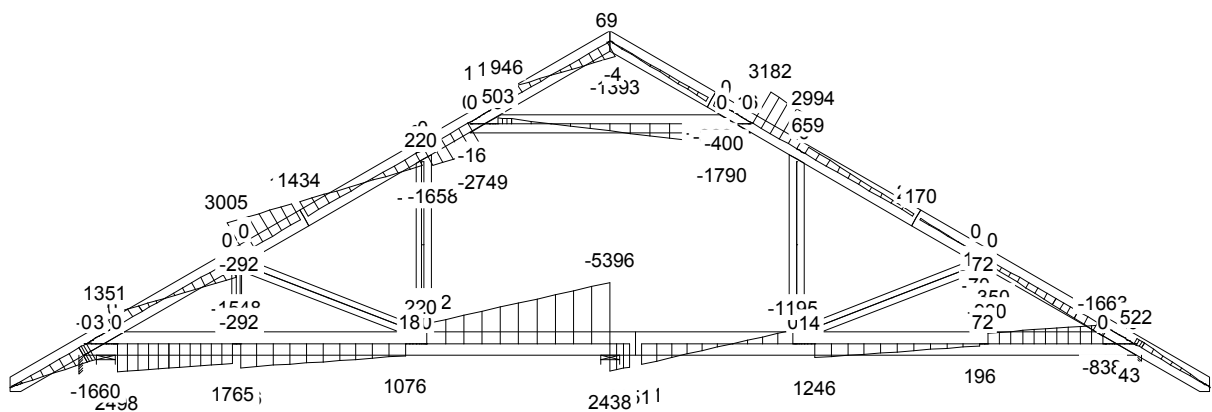
MOMENT



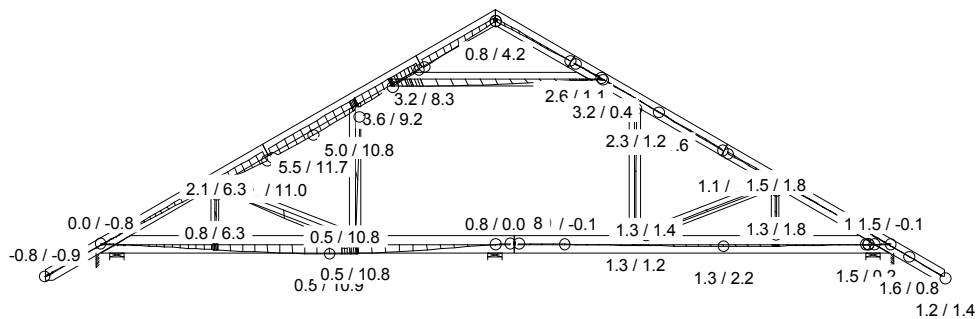
SIŁA OSIOWA



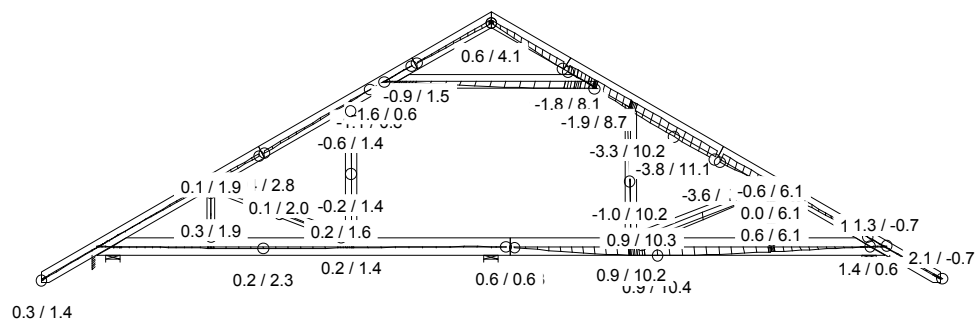
SIŁA POPRZECZNA



G1a



34 Kr Stałe + 0.7\*(OZ1 + OZ2 + OZ3) + 0.5\*ŚniegL(OP) + WiatrL, Wfin



36 Kr Stałe + 0.7\*(OZ1 + OZ2 + OZ3) + 0.5\*ŚniegP(OL) + WiatrP, Wfin

CZAS: 13.30

Józef Wołczański  
(imię i nazwisko)

Legnica, dn. 17.03.2016r.  
(data)

Nr ew. 62/82/LW  
(nr uprawnień)

DOŚ/BO/1117/01  
(nr członkowski izby zawodowej)


## Oświadczenie

projektanta lub osoby sprawdzającej projekt budowlany.

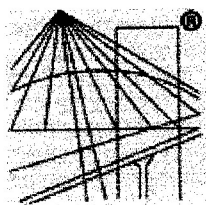
**Zgodnie z art. 20 ust. 4 Ustawy z dnia 7 lipca 1994 r. Prawo budowlane (tj. DZ. U. Nr 207 z 2003 r. poz. 2016 z póź. zm.) niniejszym oświadczam, że projekt wykonawczy konstrukcji dachu dla**

Budynku jednorodzinnego Rozalinda, sporządzony w dniu 17.03.2016,

**został wykonany zgodnie z obowiązującymi przepisami oraz zasadami wiedzy technicznej.**

  
**PROJEKTANT**  
mgr inż. Józef Wołczański  
Upr. bud. z §6.3, §7, §13, 1pkt.2  
Nr ew. 62/82/LW

.....  
(pieczęć wraz z podpisem)



P O L S K A  
I Z B A  
I N Ż Y N I E R Ó W  
B U D O W N I C T W A

### Zaświadczenie

o numerze weryfikacyjnym:

**DOŚ-RJ6-27K-64Z \***

**Pan Józef Wołczański o numerze ewidencyjnym DOŚ/BO/1117/01  
adres zamieszkania ul. Korallowa 7, 59-220 Legnica  
jest członkiem Dolnośląskiej Okręgowej Izby Inżynierów Budownictwa i posiada wymagane  
ubezpieczenie od odpowiedzialności cywilnej.  
Niniejsze zaświadczenie jest ważne od 2016-01-01 do 2016-12-31.**

Zaświadczenie zostało wygenerowane elektronicznie i opatrzone bezpiecznym podpisem elektronicznym weryfikowanym przy pomocy ważnego kwalifikowanego certyfikatu w dniu 2015-12-15 roku przez:

**Eugeniusz Hotała, Przewodniczący Rady Dolnośląskiej Okręgowej Izby Inżynierów Budownictwa.**

(Zgodnie art. 5 ust 2 ustawy z dnia 18 września 2001 r. o podpisie elektronicznym (Dz. U. 2001 Nr 130 poz. 1450) dane w postaci elektronicznej opatrzone bezpiecznym podpisem elektronicznym weryfikowanym przy pomocy ważnego kwalifikowanego certyfikatu są równoważne pod względem skutków prawnych dokumentom opatrzonym podpisami własnoręcznymi.)

\* Weryfikację poprawności danych w niniejszym zaświadczeniu można sprawdzić za pomocą numeru weryfikacyjnego zaświadczenia na stronie Polskiej Izby Inżynierów Budownictwa [www.piib.org.pl](http://www.piib.org.pl) lub kontaktując się z biurem właściwej Okręgowej Izby Inżynierów Budownictwa.



Nr 62/82/Lw

**DECYZJA O STWIERDZENIU PRZYGOTOWANIA ZAWODOWEGO  
do pełnienia samodzielnych funkcji technicznych w budownictwie**

Na podstawie § 5 ust.1, § 6 ust.3, § 7 i § 13 ust. 1 pkt 2 lit. -

rozporządzenia Ministra Gospodarki Terenowej i Ochrony Środowiska z dnia 20 lutego 1975  
w sprawie samodzielnych funkcji technicznych w budownictwie (Dz.U. Nr 8, poz. 46) stwierdza się,Obywatel (ka) Józef WOŁCZANSKI  
(imię i nazwisko)magister inżynier budownictwa lądowego  
(tytuł naukowy - zawodowy)urodzony (a) dnia 11 października 1940 r. w Posadzie Górnejposiada przygotowanie zawodowe upoważniające do wykonywania samodzielnej funkcji  
projektanta i kierownika budowy  
(rodzaj funkcji)w specjalności konstrukcyjno - budowlanej  
(rodzaj specjalności techniczno-budowlanej)w zakresie -

(specjalizacja zawodowa)

MA-BUA/14

CWD MA-BUA-14 zam. 10087-Kw-W-76 WDA zam. 218-Kl 50.000 piśm. 71g

Obywatel (ka) Józef WOŁCZANSKI jest upoważniony (a) do:  
(imię i nazwisko)

- 1/ sporządzania projektów w zakresie rozwiązań konstrukcyjno - budowlanych budynków oraz innych budowli, z wyłączeniem linii, węzłów i stacji kolejowych, dróg oraz lotniskowych dróg startowych i manipulacyjnych, mostów, budowli hydrotechnicznych i melioracji wodnych,
- 2/ sporządzania w budownictwie osób fizycznych projektów w zakresie rozwiązań architektonicznych :
  - a/ budynków inwentarskich i gospodarczych, adaptacji projektów typowych i powtarzalnych innych budynków oraz sporządzania planów zagospodarowania działki związanych z realizacją tych budynków,
  - b/ budowli nie będących budynkami,
- 3/ kierowania, nadzorowania i kontrolowania budowy i robót, kierowania i kontrolowania wytwarzania konstrukcyjnych elementów budowlanych oraz oceniania i badania stanu technicznego w zakresie wszelkich budynków oraz innych budowli, z wyłączeniem linii, węzłów i stacji kolejowych, dróg oraz lotniskowych dróg startowych i manipulacyjnych mostów, budowli hydrotechnicznych i wodnomelioracyjnych.

Otrzymuje :

Ob.inż. Józef Wołczański  
Legnica, ul. Pancerna 25/7



up. WOJEWODY

*Roland Kasperski*  
DYREKTOR  
Gł. Architekt Województwa

m. p.

(podpis i pieczęć)

## Gdzie zamówić wiązary?

### Autoryzowane zakłady prefabrykacji i punkty sprzedaży (wg kodów)

#### AUTORYZOWANE ZAKŁADY PREFABRYKACJI:

Nazwa firmy	Ulica	Kod	Miasto	telefon	e-mail
ERAGA	ul. Cienista 20 lok. 17	02-439	Warszawa	22 211 18 90	<a href="mailto:eraga@eraga.com.pl">eraga@eraga.com.pl</a>
N-DREWNO	Śniadówko 11A	05-180	Pomiechówek	783 542 565	<a href="mailto:biuro@ndrewno.pl">biuro@ndrewno.pl</a>
HATEK	ul. Tartaczna 71	06-102	Pułtusk	23 692 77 31	<a href="mailto:hatek@hatek.com.pl">hatek@hatek.com.pl</a>
WIĄZARY CZAPLICKI	Chmieleni Wielki 15	06-316	Krzynowłoga Mała	509 732 996	<a href="mailto:janusz.czapllicki@op.pl">janusz.czapllicki@op.pl</a>
WIĄZARY GK	ul. Sztynwałdzka 14	13-340	Biskupiec	570 333 971	<a href="mailto:biuro@wiazarygk.pl">biuro@wiazarygk.pl</a>
FH CASTOR	ul. Demokracji 4b	14-100	Ostróda	89 642 27 00	<a href="mailto:l.sieracki@castor.net.pl">l.sieracki@castor.net.pl</a>
ROMAN K&K Sp. z o.o.	ul. Wysokiego 8	17-100	Bielsk Podlaski	574 528 455	<a href="mailto:wiazary.roman@gmail.com">wiazary.roman@gmail.com</a>
DREW-INWEST	ul. Jana Kazimierza 2/2	34-360	Milówka	33 863 77 27	<a href="mailto:biuro@drew-inwest.pl">biuro@drew-inwest.pl</a>
F.U.H.P. CANADA SYSTEM	ul. Leśna 66	34-600	Limanowa	18 337 57 24	<a href="mailto:biuro@canada-system.pl">biuro@canada-system.pl</a>
SAWE	Niechobrz 923	36-047	Niechobrz k/ Rzeszowa	17 871 81 46	<a href="mailto:wojciechsikora@sawe.pl">wojciechsikora@sawe.pl</a>
PROFI-CAN	ul. Jaworzniak 12	42-595	Siemonia	32 287 66 59	<a href="mailto:profican@gmail.com">profican@gmail.com</a>
MT SYSTEM	ul. Częstochowska 16	42-283	Boronów	602 797 327	<a href="mailto:biuro@wiazarymt.pl">biuro@wiazarymt.pl</a>
ALDACH	ul. Żarnowiecka 58	42-445	Szczekociny	668 315 028	<a href="mailto:kontakt@aldach.pl">kontakt@aldach.pl</a>
WIĄZAR SYSTEM	ul. Wołczyńska 63B	46-264	Krzywiczyzny	77 414 14 68	<a href="mailto:kontakt@wiazar-system.pl">kontakt@wiazar-system.pl</a>
ZIMMERMANN	ul. Edmunda Strzeleckiego 4	47-133	Jemielnica	660 450 720	<a href="mailto:biuro@zimmermann-dach.pl">biuro@zimmermann-dach.pl</a>
WIĄZAR PLUS	ul. Miłoszycka 18	51-502	Wrocław	884 641 414	<a href="mailto:biuro@wiazar-plus.pl">biuro@wiazar-plus.pl</a>
STOLMAK	ul. Jana III Sobieskiego 19a	58-260	Bielawa	74 833 95 55	<a href="mailto:malwinamakles@gmail.com">malwinamakles@gmail.com</a>
WESTMALL	ul. Kościuszki 6a	59-230	Prochowice	76 858 56 86	<a href="mailto:westmall@westmall.com.pl">westmall@westmall.com.pl</a>
INTER-LERS	ul. Czarnieckiego 8	62-270	Kłeco k/ Gniezna	61 427 04 23	<a href="mailto:biuro@inter-lers.pl">biuro@inter-lers.pl</a>
WIĄZARY GÓRSKI	ul. XXX lecia 17	62-561	Ślesin	48 63 2704 387	<a href="mailto:sekretariat@wiazarygorski.pl">sekretariat@wiazarygorski.pl</a>
WIĄZARY BURKIEWICZ	ul. Kaliska 47	63-430	Odołań k/ Ostrowa Wlkp.	62 733 83 31	<a href="mailto:wiazary@burkiewicz.pl">wiazary@burkiewicz.pl</a>
BLACH-DEK	ul. Przemysłowa 7	64-200	Wolsztyn	68 384 25 21	<a href="mailto:konstrukcje@blachdek.com.pl">konstrukcje@blachdek.com.pl</a>
WIĄZARY LISIEWICZ	ul. Rozwojowa 14	66-100	Sulechów	502 080 236	<a href="mailto:konstrukcje@lisiewicz.com.pl">konstrukcje@lisiewicz.com.pl</a>
WIĄZARY LEWANDOWSKI	Świerkocin 30	66-460	Witnica	95 752 17 58	<a href="mailto:biuro@wiazary-lewandowski.pl">biuro@wiazary-lewandowski.pl</a>
KONSTRUKCYJNY.PL	ul. Kolejowa 1	67-400	Wschowa	600 332 985	<a href="mailto:biuro@konstrukcyjny.pl">biuro@konstrukcyjny.pl</a>
PARTNER	ul. Przyszłości 20	70-893	Szczecin	91 462 17 20	<a href="mailto:info@partner.szczecin.pl">info@partner.szczecin.pl</a>
KUDRA I SPÓŁKA	ul. Lubieszńska 6	72-006	Mierzyn k/ Szczecina	91 311 50 32	<a href="mailto:biuro@kudra.com.pl">biuro@kudra.com.pl</a>
WASCO VILLA	Stary Kraków 36/Kanin 17A	76-100	Sławno k/ Koszalina	59 810 82 99	<a href="mailto:biuro@wascovilla.pl">biuro@wascovilla.pl</a>
PPHU ROMAR	ul. Kolejowa 25A	78-630	Człopa	67 259 18 22	<a href="mailto:info@pphu-romar.pl">info@pphu-romar.pl</a>
COMPLEX	ul. Szeroka 4	83-330	Borkowo k/ Gdańska	58 685 88 00	<a href="mailto:borkowo@complex.gda.pl">borkowo@complex.gda.pl</a>
ZHUP ZDRAMET	ul. Zdrada 8A	84-100	Puck	58 673 82 81	<a href="mailto:kontakt@zdrubud.pl">kontakt@zdrubud.pl</a>
SZUWAŁA WIĄZARY	ul. Bydgoska 48	86-050	Solec Kujawski	602 665 634	<a href="mailto:biuro@szuwalawiazary.pl">biuro@szuwalawiazary.pl</a>
WPW INVEST	ul. Tylna 4C/5	90-364	Łódź	42 676 50 96	<a href="mailto:biuro@wpwinvest.pl">biuro@wpwinvest.pl</a>
DREWPROJEKT	ul. Zgierska 17	95-050	Konstantynów Łódzki	887 520 440	<a href="mailto:drewprojekt@o2.pl">drewprojekt@o2.pl</a>
MABUDO	ul. Ceramiczna 8	98-220	Zduńska Wola	43 823 41 41	<a href="mailto:domy@mabudo.pl">domy@mabudo.pl</a>
WIĄZAR DACH	Nowa Wieś 54A	98-275	Brzeźno	605 601 004	<a href="mailto:wiazar.dach@gmail.com">wiazar.dach@gmail.com</a>
TARTAK J.W. WITKOWSCY	Rychłowie 21B	98-300	Wieluń	43 842 86 00	<a href="mailto:kontakt@wiazar.pl">kontakt@wiazar.pl</a>
HANTVERKARPOOLEN	Kocierzew Południowy 104A	99-414	Kocierzew Płd. k/Łowicza	46 837 20 12	<a href="mailto:biuro@twojdachtwojdom.com">biuro@twojdachtwojdom.com</a>
<b>BIURA HANDLOWO-PROJEKTOWE</b>					
Nazwa firmy	Ulica	Kod	Miasto	telefon	e-mail
INTER-LERS o/ Lublin	ul. Wojciechowska 7	20-704	Lublin	606 970 683	<a href="mailto:wyceny@inter-lers.pl">wyceny@inter-lers.pl</a>
SAWE	Al. Niepodległości 10	23-200	Kraśnik Lubelski	606 650 199	<a href="mailto:krasnik@sawe.pl">krasnik@sawe.pl</a>
N-DREWNO	Borów Kolonia 61A	24-350	Chodel	783 542 565	<a href="mailto:biuro@ndrewno.pl">biuro@ndrewno.pl</a>
WIĄZAR-SYSTEM o/Śląsk	ul. Strzelców Bytomskich 87B	41-914	Bytom	530 308 513	<a href="mailto:slask@wiazar-system.pl">slask@wiazar-system.pl</a>
DREW-INWEST o/Bielsko-Biała	ul. Ks. Londzina 57	43-382	Bielsko-Biała	33 443 28 55	<a href="mailto:konstruktor@drew-inwest.pl">konstruktor@drew-inwest.pl</a>
WIĄZAR-SYSTEM o/Wrocław	ul. Kobierzycka 10 3 piętro	52-315	Wrocław	530 303 477	<a href="mailto:m.waniak@wiazar-system.pl">m.waniak@wiazar-system.pl</a>
WIĄZARY BURKIEWICZ	ul. Wincentego Pola 10	58-500	Jelenia Góra	609 408 408	<a href="mailto:m.myrlak@burkiewicz.pl">m.myrlak@burkiewicz.pl</a>
WIĄZAR-SYSTEM o/Legnica	ul. Jaworzyńska 261 p. 18	59-220	Legnica	530 305 183	<a href="mailto:k.lindmajer@wiazar-system.pl">k.lindmajer@wiazar-system.pl</a>
INTER-LERS o/Poznań	ul. Kopanina 28/32	60-105	Poznań	72 888 83 53	<a href="mailto:poznan@inter-lers.pl">poznan@inter-lers.pl</a>
ROMAR o/ Poznań	ul. Marcelesińska 100/87	60-324	Poznań	61 226 82 22	<a href="mailto:poznan@pphu-romar.pl">poznan@pphu-romar.pl</a>
WIĄZARY BURKIEWICZ	ul. 5 stycznia 2/2	64-200	Wolsztyn	68 384 27 20	<a href="mailto:a.przadka@burkiewicz.pl">a.przadka@burkiewicz.pl</a>
WIĄZARY SZUWAŁA o/ Pomorze	Ul. Gdańska 1A	83-304	Przodkowo	666 377 388	<a href="mailto:konstruktor@szuwalawiazary.pl">konstruktor@szuwalawiazary.pl</a>
INTER-LERS o/Bydgoszcz	ul. Wojska Polskiego 8	85-171	Bydgoszcz	52 320 29 23	<a href="mailto:bydgoszcz@inter-lers.pl">bydgoszcz@inter-lers.pl</a>

**Aktualną mapę z zakładami można zobaczyć na:**  
[http://www.dachymitek.pl/produkceni\\_mapa.htm](http://www.dachymitek.pl/produkceni_mapa.htm)