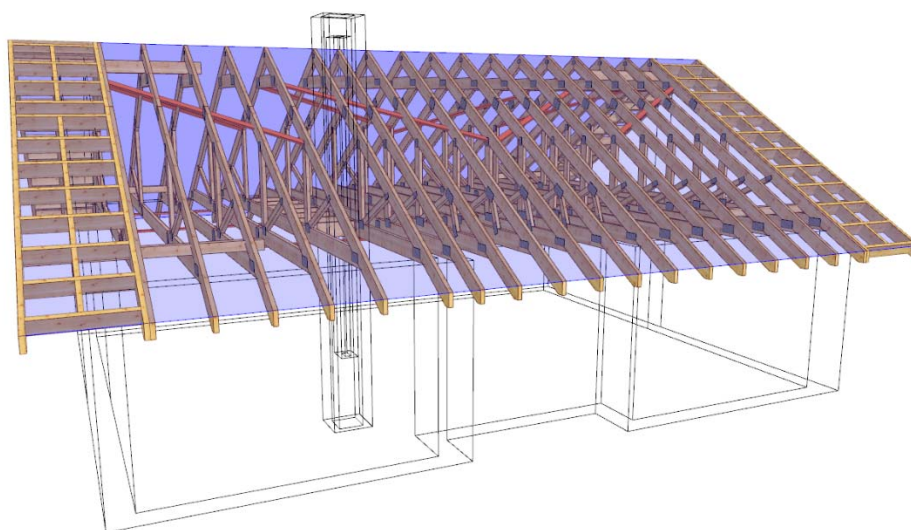
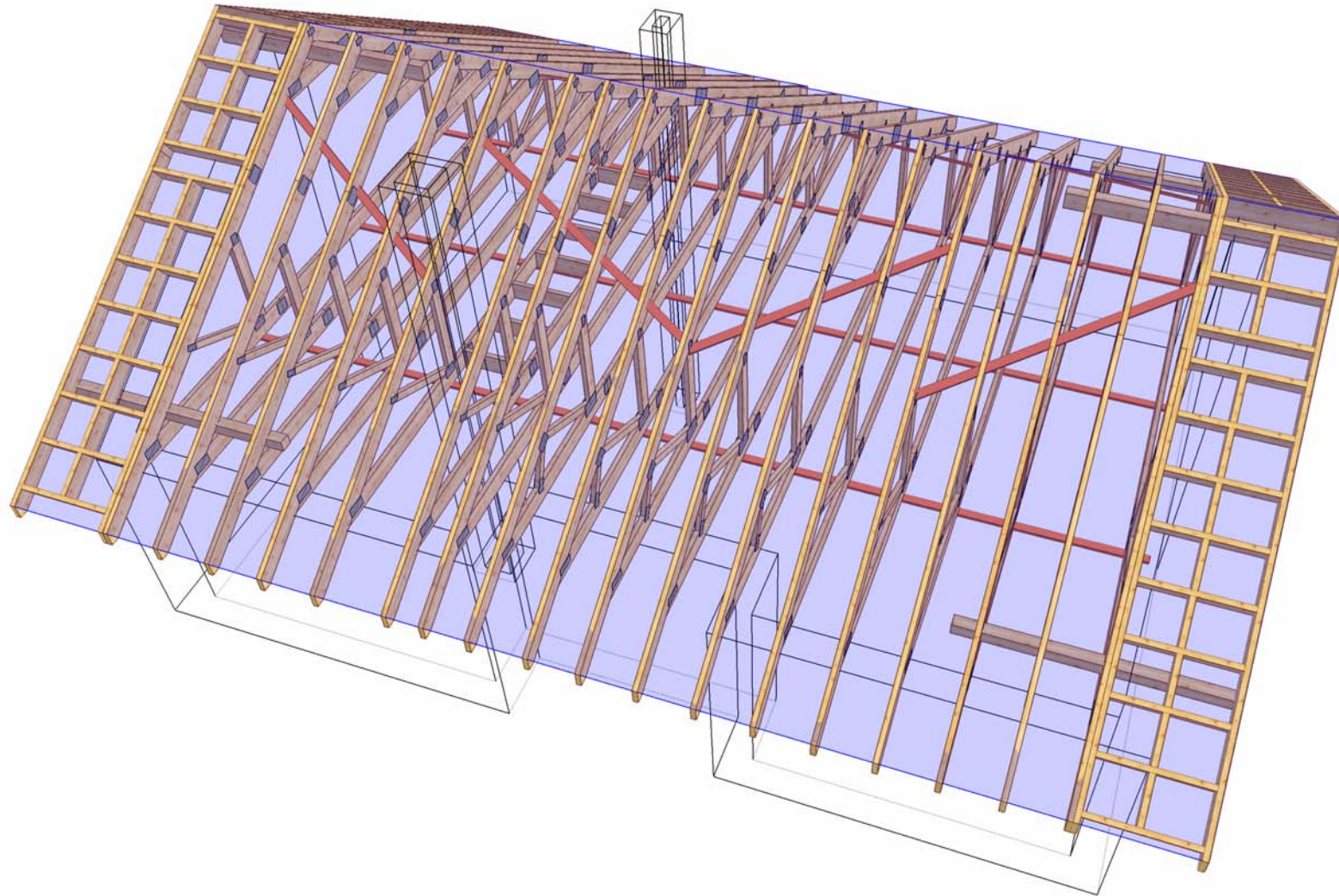



PROJEKT PREFABRYKOWANEJ WIĘŻBY DACHOWEJ

OKTAWIA

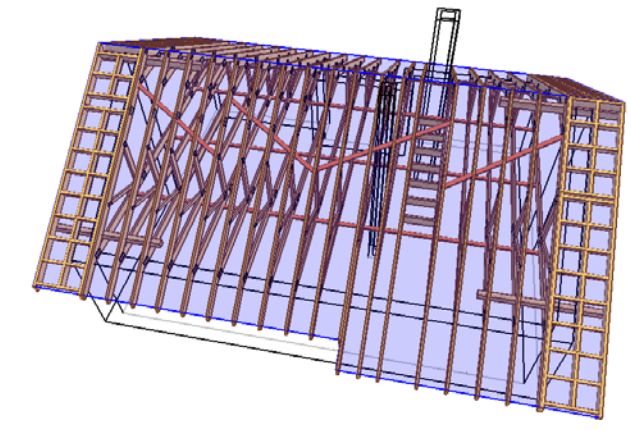
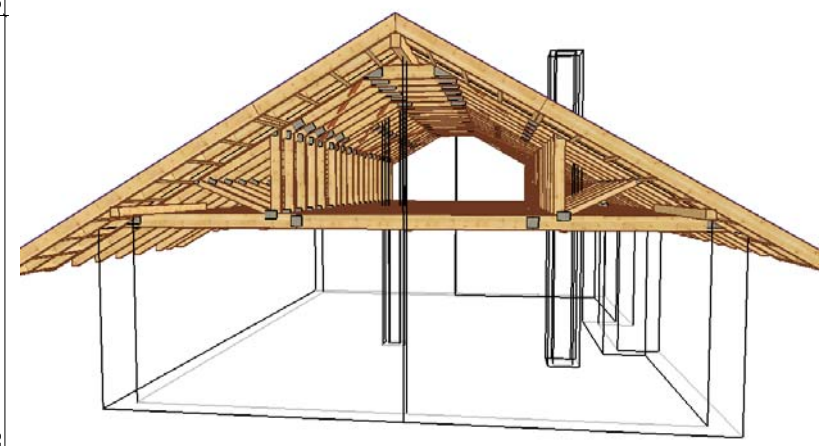
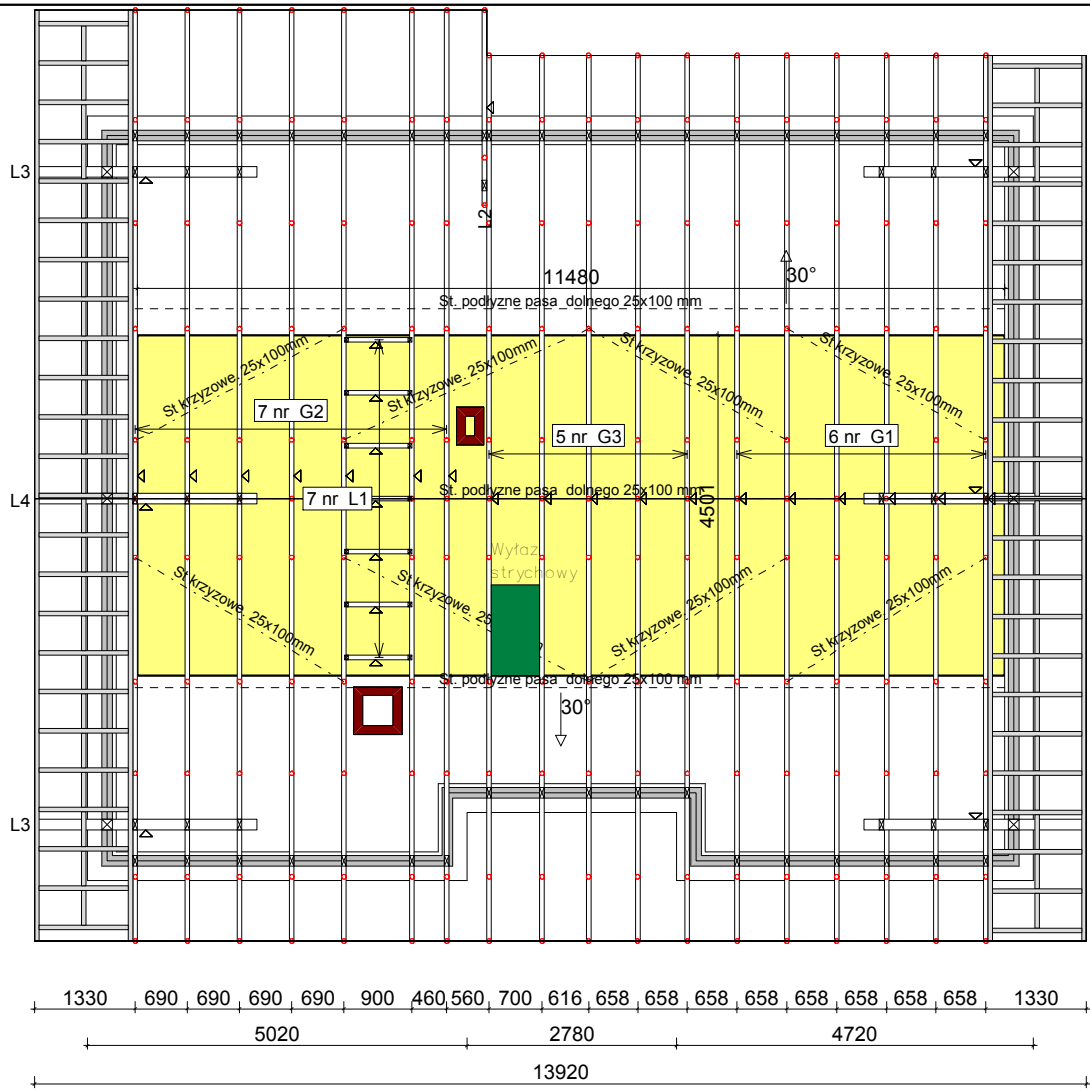
WIĄZARY Z LITEGO DREWNA ŁĄCZONE PŁYTKAMI KOLCZASTYMI





	NAZWA OBIEKTU	Budynek mieszkalny jednorodzinny "Oktawia"	
	ADRES OBIEKTU		
TYTUŁ RYSUNKU	Widok 3D konstrukcji dachu		
PROJEKTOWAŁ	mgr inż. Józef Wolczański		SKALA:
OPRACOWAŁ	mgr inż. Rafał Dudziński		DATA: 2013-09-18
SPRAWDZIŁ			NR RYS.:

UWAGA: Zmiana płytek kolczastych GNA20, T150 i M14 na inne wymaga uzgodnienia z autorem projektu (Art. 49 ust. 2 Pr. Aut.).




Poddasze o pow. 51,67 m².
 Maks. rozstaw stężeń pasa dolnego 3m
 Maks. rozstaw łat na posie górnym 1m
 Poszycie stropu na strychu płytą MFP 25mm

Murłata o przekroju 14x14 mocowana do wieńca w rozstawie do 1,5 m szpilką M12 zakotwioną w wieńcu.

Montaż więzarałów do murłaty poprzez kątowniki HD 150x90 firmy MULTIGRIP oraz gwoździe ciesielskie fi 4x40 po 6 sztuk na skrzydełko.

UWAGA: Zmiana płytek kolczastych GNA20, T150 i M14 na inne wymaga uzgodnienia z autorem projektu (Art. 49 ust. 2 Pr. Aut.).

	NAZWA OBIEKTU	Budynek mieszkalny jednorodzinny "Oktawia"	
	ADRES OBIEKTU		
TYTUŁ RYSUNKU	Rzut konstrukcji dachu		
PROJEKTOWAŁ	mgr inż. Józef Wolczański		SKALA: 1:100
OPRACOWAŁ	mgr inż. Rafał Dudziński		DATA: 2013-09-18
SPRAWDZIŁ			NR RYS.:

Porównanie kosztów wykonania konstrukcji dachu i stropu dla projektu

Oktawia

1. Metoda tradycyjna (konstrukcja wykonywana przez cieśli na placu budowy)

Zestawienie zaczerpnięte z kosztorysu wykonania budynku Oktawia

35	KNR 2-02W 0214/01 Stropy gęstożebrowe TERIVA I 94,296 m ²	R	20,14	1.898,71	7.289,61	226,70	
		M	77,31				
		S	2,40				
			Koszty zakupu 6,4%	466,53	466,53		
			Koszty pośrednie 65% R+S	1.381,52	1.234,16	0,00	147,36
	Zysk 10,8% R+S+Kp(R+S)	378,75	338,35	0,00	40,40		
	Razem pozycja	11.641,78	3.471,22	7.756,14	414,46		
36	KNR-W 2-02 0214/05 Stropy gęstożebrowe TERIVA - dodatkowe belki w stropie 47,726 m	R	1,80	85,95	1.013,87	22,17	
		M	21,24				
		S	0,46				
			Koszty zakupu 6,4%	64,89	64,89		
			Koszty pośrednie 65% R+S	70,28	55,87	0,00	14,41
	Zysk 10,8% R+S+Kp(R+S)	19,27	15,32	0,00	3,95		
	Razem pozycja	1.276,19	157,14	1.078,76	40,53		
37	KNR 2-02w 0212/07 Stropy z pustaków - dodatkowe belki w stropach monolitycznych 1,137 m ³ betonu	R	262,33	298,27	321,53	26,23	
		M	282,78				
		S	23,07				
			Koszty zakupu 6,4%	20,59	20,59		
			Koszty pośrednie 65% R+S	210,93	193,88	0,00	17,05
	Zysk 10,8% R+S+Kp(R+S)	57,82	53,15	0,00	4,67		
	Razem pozycja	935,35	545,30	342,12	47,95		
38	KNR 2-02w 0212/07 Stropy z pustaków - dodatkowe belki w stropach monolitycznych - zebro rozdzielcze 0,451 m ³ betonu	R	262,33	118,31	127,51	10,41	
		M	282,78				
		S	23,07				
			Koszty zakupu 6,4%	8,16	8,16		
			Koszty pośrednie 65% R+S	83,67	76,90	0,00	6,77
	Zysk 10,8% R+S+Kp(R+S)	22,94	21,08	0,00	1,86		
	Razem pozycja	371,02	216,29	135,67	19,04		
60	Kalkulacja indywidualna Dostawa konstrukcji dachu 6,098 m ³	M	1.175,30		7.166,98		
			Koszty zakupu 6,4%	458,69	458,69		
			Koszty pośrednie 65% R+S	0,00	0,00	0,00	0,00
			Zysk 10,8% R+S+Kp(R+S)	0,00	0,00	0,00	0,00
			Razem pozycja	7.625,67	0,00	7.625,67	0,00
61	Kalkulacja indywidualna Dostawa łączników ciesielskich 447,000 szt	M	3,81		1.703,07		
			Koszty zakupu 6,4%	109,00	109,00		
			Koszty pośrednie 65% R+S	0,00	0,00	0,00	0,00
			Zysk 10,8% R+S+Kp(R+S)	0,00	0,00	0,00	0,00
			Razem pozycja	1.810,35	0,00	1.812,07	0,00
62	Kalkulacja indywidualna Wynajem dźwigu samochodowego na czas montażu krokwi, krokwi koszowych i kalenic 10,000 m-g	S	69,87			698,70	
			Koszty pośrednie 65% R+S	454,16	0,00	0,00	454,16
			Zysk 10,8% R+S+Kp(R+S)	124,51	0,00	0,00	124,51
			Razem pozycja	1.277,40	0,00	0,00	1.277,37
63	Kalkulacja indywidualna Montaż konstrukcji dachu 192,520 m ²	R	24,81	4.777,38			
			Koszty pośrednie 65% R+S	3.105,30	3.105,30	0,00	0,00
			Zysk 10,8% R+S+Kp(R+S)	851,33	851,33	0,00	0,00
			Razem pozycja	8.734,63	8.734,01	0,00	0,00

Suma : 33 672 zł

2. Wiązary prefabrykowane (produkcja w zakładzie oraz montaż na placu budowy)

Koszty na podstawie wyceny jednego z licencjonowanych zakładów prefabrykacji

Wycena

Wiązary z montażem

Stężenia:

Okucia i kątowniki

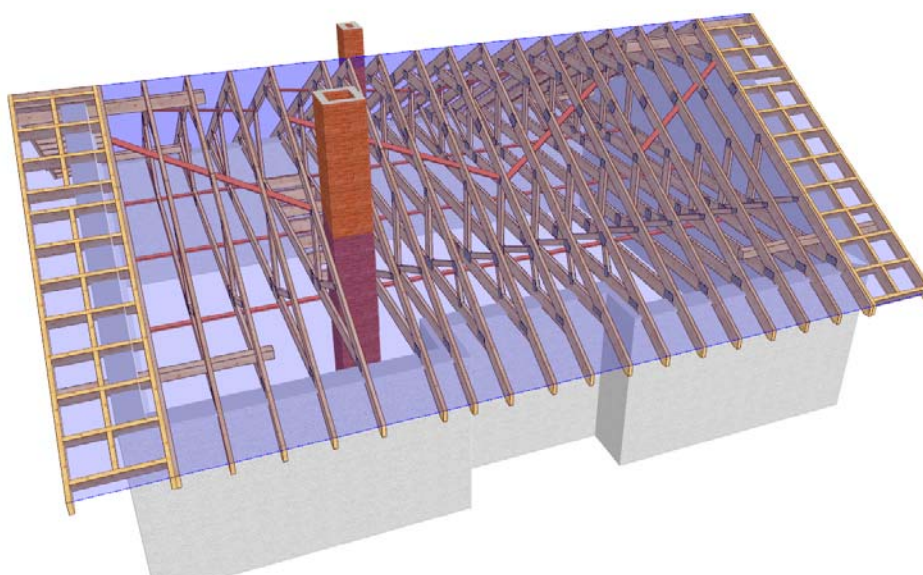
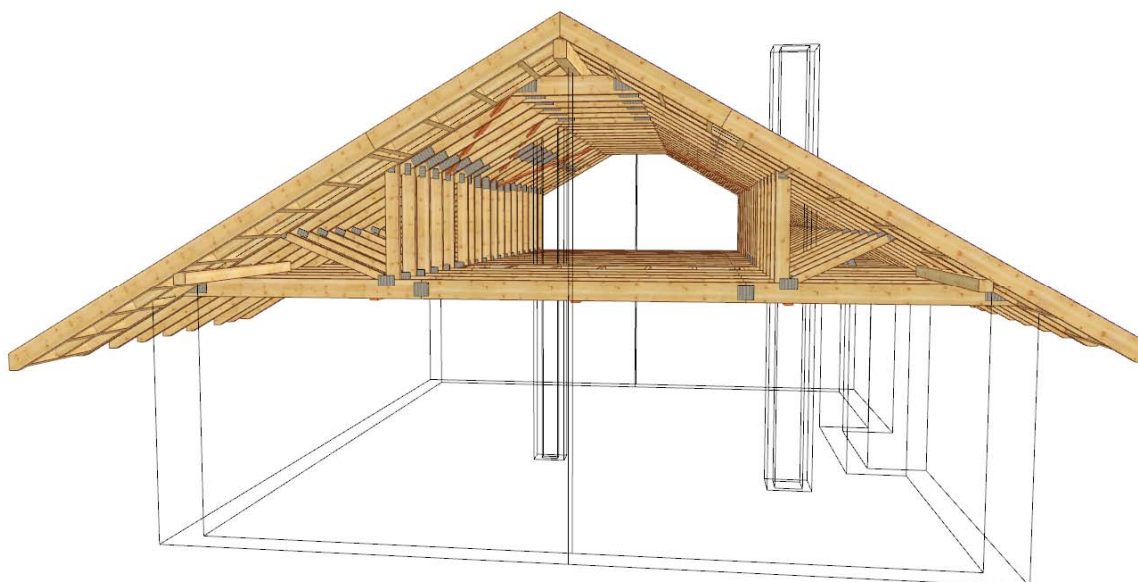
Suma: 19 250zł

Wybierając wiązary prefabrykowane oszczędzasz 14 422 zł,

Nie musisz wykonywać kosztownego stropu żelbetowego,

Otrzymujesz konstrukcję dachu z fabryki z gwarancją,

Montaż trwa kilka dni.



Jak zamówić wiązary prefabrykowane?

1. Zamówienie na wiązary należy złożyć w licencjonowanym zakładzie prefabrykacji (wykaz na ostatniej stronie projektu), najlepiej w terminie od jednego do trzech miesięcy przed ukończeniem ścian i stropów.
2. Wszystkie materiały, w tym drewno, łączniki, płytki kolczaste, impregnat, zapewnia zakład prefabrykacji. Cena wiązarów obejmuje koszt wszystkich niezbędnych elementów.
3. Wszystkie obliczenia oparte są na parametrach łączników MiTek. Autor projektu nie wyraża zgody na zastosowanie innych płytek kolczastych.
4. Wszystkie płytki kolczaste firmy MiTek są, zgodnie z normą, oznakowane własnym znakiem identyfikacyjnym. Jest on na stałe wytłoczony na płytkach, co służy późniejszej weryfikacji.
5. Lista autoryzowanych zakładów oraz ich punktów dystrybucji znajduje się na końcu projektu.
6. Montaż konstrukcji trwa od jednego do kilku dni.
7. Wiazary można zamówić w fabryce w dwóch wariantach:
 - a) z montażem wykonanym przez producenta,
 - b) z własnym montażem Zamawiającego.
8. Dokumentacja produkcyjna do tego projektu znajduje się w każdym autoryzowanym zakładzie prefabrykacji.
9. Prezentację trójwymiarową konstrukcji (wizualizacja) można pobrać ze strony www.dachymitek.pl/projekty-typowe.php

INFORMACJA DLA ADAPTATORÓW

Prosimy wszystkich o kontakt z Mitek Industries Polska

– tel. 76-8628988, e-mail: biuro@mittek.pl

Informacje dotyczące wyników obliczeń (np. reakcje podporowe), kopie projektów do pozwolenia na budowę, aktualne zaświadczenie z Izby Inżynierów Budownictwa itp.

Więcej informacji - www.dachymitek.pl/adaptacje

OPIS TECHNICZNY

1. Przedmiot opracowania

Niniejsze opracowanie obejmuje projekt wykonawczy konstrukcji dachu, budynku jednorodzinnego „Oktawia”. Zgodnie z interpretacją ustawy projekt przeznaczony do wielokrotnego zastosowania (tzw. projekt gotowy), po przystosowaniu do warunków konkretnej inwestycji, może stanowić projekt architektoniczno-budowlany w rozumieniu art. 34 ust. 3 pkt 2 ustawy z dnia 7 lipca 1994 r. Prawo budowlane (Dz. U. z 2000 r., Nr 106, poz. 1126 z późn. zm.), będący częścią projektu budowlanego zatwierdzanego w decyzji o pozwoleniu na budowę.

2. Podstawa opracowania

Niniejszy projekt opracowano w oparciu o:

- Obowiązujące przepisy i normy budowlane oraz oprogramowanie inżynierskie RoofCon/TrussCon
- Katalog techniczny systemu mocowania firmy „MULTIGRIP”.

2.1 Normy i aprobaty:

- PN-EN 1990:2004/A1:2008 Eurokod -- Podstawy projektowania konstrukcji
- PN-EN 1991-1-1:2004/Ap1:2010 Eurokod 1: Oddziaływania na konstrukcje -Ciężar objętościowy, ciężar własny, obciążenia użytkowe w budynkach
- PN-EN 1991-1-3:2005/AC:2009 Eurokod 1: Oddziaływania na konstrukcje - Obciążenie śniegiem
- PN-EN 1991-1-4:2008/Ap2:2010 Eurokod 1: Oddziaływania na konstrukcje -- Oddziaływania wiatru
- PN-EN 1995-1-1:2010 Eurokod 5 -- Projektowanie konstrukcji drewnianych -- Część 1-1: Postanowienia ogólne -- Reguły ogólne i reguły dotyczące budynków
- PN-EN 14250 Wymagania produkcyjne dotyczące prefabrykowanych elementów konstrukcyjnych łączonych płytkami kolczastymi.
- Deklaracja parametrów płytek zgodnie z EN14545.

3. Ogólne dane o rozwiązaniach konstrukcyjno - materiałowych.

Główną konstrukcję dachu zaprojektowano z drewnianych, prefabrykowanych wiązarów trójkątnych o maksymalnej rozpiętości w osi podpór 9,46 m i rozstawie osiowym od 56 cm do 90 cm. Tarcica konstrukcyjna klasy C24. Połączenia elementów (słupki, krzyżulce, pasy) wiązarów zaprojektowano na płytki kolczaste GNA20 i T150. Połączenia montażowe elementów konstrukcji dachu projektuje się z ocynkowanych łączników asortymentu firmy „MULTIGRIP”.

3.1 Odporność na korozję biologiczną i ochrona p. pożarowa.

Projektowana konstrukcja należy do pierwszej klasy zagrożenia korozją biologiczną zgodnie z EN 335-1. Dla klasy tej wystarczy naturalna odporność drewna. Wszystkie elementy konstrukcyjne projektuje się z drewna sosnowego klasy C-24, suszonego do wilgotności 18%. Ze względu na ochronę p. poż. stopień palności drewna obniżyć przez zastosowanie powierzchniowych środków ogniochronnych np. Ogniochron lub Fobos.

4. Wymagania dotyczące produkcji wiązarów łączonych płytkami kolczastymi

Wiązary należy wykonać zgodnie z normą PN-EN 14250. Płytki kolczaste wciskać w drewno za pomocą specjalistycznych urządzeń - pras hydraulicznych, na stolikach lub stołach montażowych w zakładzie prefabrykacji.

5. Połączenie wiązara z podwaliną

Połączenie kratownic z podwaliną zaprojektowano za pośrednictwem kątowników HD 150 90 w ilości 2szt./węzeł. Mocowanie kątownika do podwaliny za pomocą gwoździ pierścieniowych 4x40 w ilości 6 szt./skrzydełko. Kątowniki łączyć z dźwigarem gwoździami pierścieniowymi 4.0x40 w ilości 6 szt./skrzydełko,

7. Stężenia ukośne

Stężenia ukośne zaprojektowano z elementów drewnianych o przekroju 25x100 mm. Stężenia te mocować w każdym węźle gwoździami pierścieniowymi 3.75 x 80 w ilości 3szt./węzeł.

8. Stężenia wzdłużne

Stężenia wzdłużne zaprojektowano z elementów drewnianych o przekroju 25x100 mm. Stężenia te mocować w każdym węźle gwoździami pierścieniowymi 3.75x80 w ilości 3szt./węzeł.

9. Wytyczne montażu konstrukcji

- Wiązary należy montować dźwigiem z wykorzystaniem trawersu lub odpowiedniego zawiesia .
- Montaż wiązarów rozpocząć od dwóch wiązarów usztywnionych poprzecznie stężeniami.
- Kolejnewiązary należy montować łącząc je z poprzednimi za pomocą stężeń.
- Nie podpuszcza się obciążania elementów konstrukcji dachu (składowania materiałów pokrycia) w trakcie wykonywania prac dekarских ponad wartości przewidziane w projekcie konstrukcji.
- Miejsca styku (oparcia) konstrukcji drewnianej z elementami betonowymi lub stalowymi należy zabezpieczyć poprzez przełożenie warstwą izolacji.
- W trakcie montażu konstrukcji dachu i wykonywaniu pokrycia dachowego należy uwzględnić (zgodnie z projektem architektonicznym) sposób wentylacji przestrzeni dachowej i odwodnienia połaci. Do wykonywania połączeń elementów konstrukcji należy stosować śruby i gwoździe ocynkowane.
- Prace montażowe należy wykonywać pod nadzorem osoby posiadającej odpowiednie uprawnienia budowlane oraz zgodnie z przepisami BHP dotyczącymi montażu elementów wielkowymiarowych i prac na wysokości.

Opracował:

mgr inż. Rafał Dudziński

Zestawienie obciążeń dopuszczalnych dla wiązarów		
	Pas górny	Obciążenie charakterystyczne (kN/m ²)
1.	Dachówka	0,540
2.	Łaty 40x60 mm	0,067
3.	Kontrłata 30x50 mm	0,008
4.	Folia wstępnego krycia	0,002
5.	Wełna mineralna 20 cm	0,080
6.	Płyta GFK na ruszcie	0,170
	suma:	0,867
	Pas dolny	Obciążenie charakterystyczne (kN/m ²)
1.	Deska podłogowa	0,150
2.	Płyta MFP gr. 25mm	0,140
3.	Wełna mineralna 20 cm	0,080
4.	Folia paroszczelna	0,002
5.	Płyta GFK na ruszcie	0,170
	suma:	0,542
1.	Obciążenie użytkowe	1,5
Obciążenie śniegiem		
1.	Wartość charakterystyczna obciążenia śniegiem sk (kN/m ²) Strefa 2	0,9
2.	Współczynnik ekspozycji Ce	1
Obciążenie wiatrem		
1.	Kategoria terenu	1
2.	Strefa 2	$q_p = 0,773 \text{ kN/m}^2$
3.	Wysokość nad poziomem morza.	300 m n. p. m.
4.	Wysokość budynku do kalenicy.	6,49m

Obliczeń wiązara dokonano przy użyciu programu komputerowego

Wersja : 2013 SR2b

Program opracowany przez: Construction Software Center Europe (tel +46 910-87930)
 Box 709
 S-931 27 Skellefteå, SWEDEN

OBLICZENIA WYKONANE PRZEZ

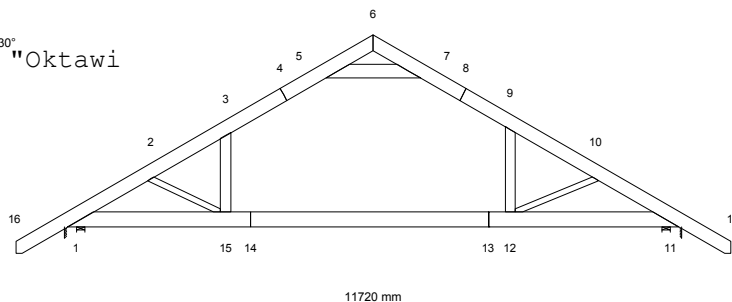
MiTek Polska

DANE PROJEKTU.

Nazwa projektu: G1
 Klient : Budynek mieszkalny jednorodzinny "Oktawia"

Wiązar G1

Zadanie nr : Oktawia
 Kod rysunku :
 Rysunek nr :

**GŁÓWNE ZAŁOŻENIA PROJEKTU**

Norma obliczeniowa dla tarcicy : PN-EN 1995-1-1:2010 + załącznik krajowy.
 Norma obliczeniowa dla płytek : PN-EN 1995-1-1:2010 + załącznik krajowy.
 Obciążenie stałe i obciążenie zmienne: PN-EN 1991-1-1:2004 + załącznik krajowy.
 Obciążenie śniegiem : PN-EN 1991-1-3:2005 + załącznik krajowy.
 Obciążenie wiatrem : PN-EN 1991-1-4:2008 + załącznik krajowy.

Kontrola produkcji : Tak Nr upr.: - CPD - 12234
 Klasa użytkowania : 2
 Współcz. redystryb. obc.: 1.1
 Rozstaw wiązarów : 700 mm
 Ilość belek podłogowych : 0

Inne parametry zastosowane do części wiązarów zostały zestawione pod nagłówkiem "PARAMETRY TARCICY".

Kształt wiązara jest widoczny na załączonym schemacie.

Siły zostały obliczone zgodnie z pierwszym prawem teorii odkształceń.
 Wpływ odkształcenia poprzecznego został wzięty do zliczenia.

OBCIĄŻENIA STANADAROWE**OBCIĄŻENIA STAŁE**

Pas górny L 1 = 867 N/m²
 Pas górny P 1 = 867 N/m²
 Pas dolny 1 = 542 N/m²
 Jętką 1 = 300 N/m²
 Wieszak L 1 = 300 N/m²
 Wieszak P 1 = 300 N/m²

CIEŻAR KONSTRUKCJI

Pas górny L 1 = 54 N/m
 Pas górny P 1 = 54 N/m
 Pas dolny 1 = 61 N/m
 Jętką 1 = 54 N/m
 Wieszak L 1 = 42 N/m
 Wieszak P 1 = 42 N/m
 Różne = 4 N/m
 Masa = 158 kg/warstwę

ŚNIEG

Wartość wyjściowa ($q_k \cdot C_e \cdot C_t$) = 900 N/m²
 Wysokość = 300 [n.p.m]
 Barrierki śnieżne Tak
 Nawis śnieżny lewy Tak
 prawy Tak

WIATR

Wartość wyjściowa (q_p) = 773 N/m²
 Wymiary budynku (mm): L=13920, B=11720, H=6490

OBCIĄŻENIA UŻYTKOWE	Podst. poz.	Dystr.	Inna poz.		Dystr.	
			Od	Do		
OZ 2 = 1500 N/m ²	15	12	4647	15	12	4647

OBCIĄŻENIA SPECJALNE**DODATKOWE OBCIĄŻENIE RÓWNOMIERNE / REGULOWANE OBCIĄŻENIA STANDARDOWE**

Metoda: 1=normalne obc. dodatkowe, 2=zastęp ten przypadek , 3=zastęp wszystkie obciążenia
4=wewnątrz pomieszczenia, 5=zastęp wszystkie obciążenia (bez ciężaru wiązara)

Od Węzeł	Wart. N/m ²	Do Węzeł	Wart. N/m ²	Metoda	Kierunek	Przyp. obc. Typ	Współcz.
1	0	11	0	4		Wszystkie	
1	0	6	0	4		Wszystkie	
6	0	11	0	4		Wszystkie	

DODATKOWE OBCIĄŻENIA PUNKTOWE**POZYCJE**

Poz	Węzeł	Wym.	Nazwa grupy	Obrót	Nazwa	Dolny	Dodatkowe właściwości
1	2	555	Pas górny L	Brak		NIE	NIE
2	9	758	Pas górny P	Brak		NIE	NIE
3	16	100	Pas górny L	Brak		NIE	NIE
4	17	-100	Pas górny P	Brak		NIE	NIE
5	16	100	Pas górny L	Brak		NIE	NIE
6	16	100	Pas górny L	Brak		NIE	NIE
7	17	-100	Pas górny P	Brak		NIE	NIE
8	17	-100	Pas górny P	Brak		NIE	NIE

Wartości obciążenia punktowego

Poz	Obr. °	Pion. N	Poz. N	Moment kNm	Przyp. obciążenia Typ
1		1000	0	0.00	Człowiek na lewym pasie górnym
2		1000	0	0.00	Człowiek na prawym pasie górnym
3,4		1000	0	0.00	Człowiek na wsporniku
5		87	0	0.00	Śnieg mylledo, 0.5mylprawo
6		11	0	0.00	Śnieg 0.5mylledo, mylprawo
7		11	0	0.00	Śnieg mylledo, 0.5mylprawo
8		87	0	0.00	Śnieg 0.5mylledo, mylprawo

KOMBINACJE OBCIĄŻEŃ

Nr	Warunek	KTO	
1	Stan graniczny nośności	St	1.35*Stałe
2	Stan graniczny nośności	Śr	1.15*Stałe + 1.5*ŚniegL(0.5P) + 1.05*(OZ1 + OZ2 + OZ3)
3	Stan graniczny nośności	Śr	1.15*Stałe + 1.5*ŚniegP(0.5L) + 1.05*(OZ1 + OZ2 + OZ3)
4	Stan graniczny nośności	Śr	1.15*Stałe + 1.5*Śnieg + 1.05*(OZ1 + OZ2 + OZ3)
5	Stan graniczny nośności	Śr	1.15*Stałe + 0.75*Śnieg + 1.5*OZ1 + 1.05*(OZ2 + OZ3)
6	Stan graniczny nośności	Śr	1.15*Stałe + 0.75*Śnieg + 1.5*OZ2 + 1.05*(OZ1 + OZ3)
7	Stan graniczny nośności	Śr	1.15*Stałe + 0.75*ŚniegP(0L) + 1.5*OZ2 + 1.05*(OZ1 + OZ3)
8	Stan graniczny nośności	Śr	1.15*Stałe + 0.75*ŚniegL(0P) + 1.5*OZ2 + 1.05*(OZ1 + OZ3)
9	Stan graniczny nośności	Kr	1.15Stałe+1.5Śnieg+1.05(OZ1+OZ2+OZ3)+.9WiatrL(brakssania)
10	Stan graniczny nośności	Kr	1.15Stałe+1.5Śnieg+1.05(OZ1+OZ2+OZ3)+.9WiatrP(brakssania)
11	Stan graniczny nośności	Kr	Stałe + 1.5*Wiatr na szczyt
12	Stan graniczny nośności	Ch	Stałe + 1.5*Człowiek na lewym PG
13	Stan graniczny nośności	Ch	Stałe + 1.5*Człowiek na prawym PG
14	Stan graniczny nośności	Ch	Stałe + 1.5*Człowiek na wsporniku
15	Stan graniczny nośności	Kr	1.15*Stałe+1.05*(OZ1+OZ2+OZ3)+1.5*ŚniegL(0P)+0.9*WiatrL
16	Stan graniczny nośności	Kr	1.15*Stałe+1.05*(OZ1+OZ2+OZ3)+1.5*ŚniegP(0L)+0.9*WiatrP
17	Stan graniczny nośności	Kr	1.15*Stałe+1.05*(OZ1+OZ2+OZ3)+0.75*ŚniegL(0P)+1.5*WiatrL
18	Stan graniczny nośności	Kr	1.15*Stałe+1.05*(OZ1+OZ2+OZ3)+0.75*ŚniegP(0L)+1.5*WiatrP
19	Stan graniczny użytkowania		Stałe + Śnieg + 0.7*(OZ1 + OZ2 + OZ3), Winst
20	Stan graniczny użytkowania		1.8*Stałe + Śnieg + 0.94*(OZ1 + OZ2 + OZ3), Wfin
21	Stan graniczny użytkowania		Stałe + ŚniegP(0L) + 0.7*(OZ1 + OZ2 + OZ3), Winst
22	Stan graniczny użytkowania		1.8*Stałe + ŚniegP(0L) + 0.94*(OZ1 + OZ2 + OZ3), Wfin
23	Stan graniczny użytkowania		Stałe + ŚniegL(0P) + 0.7*(OZ1 + OZ2 + OZ3), Winst
24	Stan graniczny użytkowania		1.8*Stałe + ŚniegL(0P) + 0.94*(OZ1 + OZ2 + OZ3), Wfin
25	Stan graniczny użytkowania		Stałe + 0.5*Śnieg + OZ2 inne poł. + 0.7*(OZ1 + OZ3), Winst
26	Stan graniczny użytkowania		1.8*Stałe + 0.5*Śnieg+1.24*OZ2innepoł.+0.94*(OZ1+OZ3), Wfin
27	Stan graniczny użytkowania		Stałe + 0.5*ŚniegP(0L) + OZ2 inne poł. + 0.7*(OZ1 + OZ3), Win
28	Stan graniczny użytkowania		1.8*Stałe + 0.5*ŚniegP(0L)+1.24*OZ2innepoł.+0.94*(OZ1+OZ3),
29	Stan graniczny użytkowania		Stałe + 0.5*ŚniegL(0P) + OZ2 inne poł. + 0.7*(OZ1 + OZ3), Win
30	Stan graniczny użytkowania		1.8*Stałe + 0.5*ŚniegL(0P)+1.24*OZ2innepoł.+0.94*(OZ1+OZ3),
31	Stan graniczny użytkowania		Stałe + 0.7*(OZ1 + OZ2 + OZ3) + 0.5*ŚniegL(0P) + WiatrL, Win
32	Stan graniczny użytkowania		1.8*Stałe + 0.94*(OZ1 + OZ2 + OZ3) + 0.5*ŚniegL(0P) + WiatrL
33	Stan graniczny użytkowania		Stałe + 0.7*(OZ1 + OZ2 + OZ3) + 0.5*ŚniegP(0L) + WiatrP, Win
34	Stan graniczny użytkowania		1.8*Stałe + 0.94*(OZ1 + OZ2 + OZ3) + 0.5*ŚniegP(0L) + WiatrP

PARAMETRY TARCICY

SNr: Sprawdzenie nr (1 = moment i siła osiowa, 2 = siła poprzeczna)

CSI: Złożony Index Naprężeń, KO: Kombinacja obciążeń, KLU : Klasa Użytkowania

Grupa tarcicy	Od -Do		KO	SNr	kMod	gM	Rozimar mm	Klasa	Stężenie Max mm	Różniące się dane	
										CSI	KLU SaC
Pas górny L 1	4-	16	8	1	0.80	1.30	60x 220	C24	1000	0.75	
Pas górny L 1	4-	6	6	1	0.80	1.30	60x 220	C24	1000	0.60	
Pas górny P 1	8-	6	6	1	0.80	1.30	60x 220	C24	1000	0.59	
Pas górny P 1	8-	17	7	1	0.80	1.30	60x 220	C24	1000	0.70	
Pas dolny 1	13-	11	8	1	0.80	1.30	60x 245	C24	3000	0.29	
Pas dolny 1	13-	14	6	1	0.80	1.30	60x 245	C24	3000	0.52	
Pas dolny 1	14-	1	7	1	0.80	1.30	60x 245	C24	3000	0.30	
Jętka 1	5-	7	6	1	0.80	1.30	60x 220	C24	<1551	0.34	
Wieszak L 1	3-	15	6	1	0.80	1.30	60x 170	C24	Nie	0.13	
Wieszak P 1	9-	12	6	1	0.80	1.30	60x 170	C24	Nie	0.13	
Krzyżulec 1	2-	15	17	1	0.90	1.30	60x 95	C24	Nie	0.09	
Krzyżulec 2	10-	12	18	1	0.90	1.30	60x 95	C24	Nie	0.10	

OBLICZENIOWA SIŁA STABILIZUJĄCA Fd (N) W KAŻDYM STĘŻENIU

Element						
Od	Do	KO ST (Nr)	KO Dł (Nr)	KO Śr (Nr)	KO Kr (Nr)	KO Ch (Nr)
5-	7	233 (1)	0 (0)	412 (6)	419 (9)	195 (13)

ŁĄCZNIKI

Łącznik	Producent	Aprobata Techniczna
GNA20	Mitek	1020-CPD-070038938, IF-55-01.01
T150	Mitek	1020-CPD-070038938, IF-55-02.01

Węzeł Nr	Łącz. Typ	Rozmiar		Max Napręż	Gwóźdź Il. Typ
		Szer.	Dług.		
1	GNA20	132	246	0.77	
2	GNA20	76	143	0.38	
3	GNA20	105	143	0.95	
4	GNA20	154	205	0.62	
5	GNA20	132	205	0.99	
6	GNA20	76	122	0.57	
7	GNA20	132	205	0.99	
8	GNA20	154	205	0.70	
9	GNA20	105	143	0.92	
10	GNA20	76	143	0.49	
11	GNA20	132	246	0.76	
12	GNA20	132	205	0.82	
13	T150	176	185	0.46	
14	T150	176	185	0.50	
15	GNA20	132	205	0.83	

Max tolerancja położenia łącznika: 5 mm

DODATKOWE OBCIĄŻENIE SKUPIONE W KAŻDEJ KOMBINACJI OBCIĄŻEŃ (SGN).

Węzeł	Wym.	Grupa tarcicy	KO	Pion.	Poz.	Moment
			Nr	N	N	kNm
2	555	Pas górny L	12	1500	0	0.00
9	758	Pas górny P	13	1500	0	0.00
16	100	Pas górny L	2	131	0	0.00
			3	16	0	0.00
			14	1500	0	0.00
17	-100	Pas górny P	2	16	0	0.00
			3	131	0	0.00
			14	1500	0	0.00

MAX/MIN REAKCJE PODPOROWE (N) W STANIE GRANICZNYM NOŚNOŚCI

Węzeł Nr	Kier.	KO St(Nr)	KO Dł(Nr)	KO Śr(Nr)	KO Kr(Nr)	KO Ch(Nr)
1	Poz	0 (1)	0 (0)	0 (2)	1290 (17)	0 (12)
		0 (1)	0 (0)	0 (2)	10 (11)	0 (12)
1	Pion	9755 (1)	0 (0)	15353 (4)	16063 (9)	8726 (14)
		9755 (1)	0 (0)	12474 (7)	2055 (11)	7507 (13)
11	Pion	9756 (1)	0 (0)	15252 (4)	15962 (10)	8727 (14)
		9756 (1)	0 (0)	12329 (8)	2047 (11)	7494 (12)

Węzeł Nr	Aktualnie mm	CSI z płytka	Wymag. wiązara			Wymag. podp.	
			mm	KO	Pole	kc90	mm
1	140	-	41	4	6060	1.50	0
11	140	-	41	4	6060	1.50	0

MAKSYMALNE UGIĘCIE (mm) W STANIE GRANICZNYM UŻYTKOWANIA

Wiązar/ Pręt	Całkowite		(KO)	KTO St		KTO Dł		KTO Śr		KTO Kr		KTO Ch	
	Pion	Poz		Pion	Poz	Pion	Poz	Pion	Poz	Pion	Poz	Pion	Poz
13- 14	25.8	0.6	(26)	14.0	0.4	0.0	0.0	11.8	0.2	0.0	0.0	0.0	0.0
14- 15	18.3	0.3	(32)	10.0	0.2	0.0	0.0	5.8	0.1	2.5	0.0	0.0	0.0
12- 13	18.0	0.9	(34)	10.0	0.7	0.0	0.0	5.5	0.2	2.5	0.0	0.0	0.0
3	15.4	8.3	(32)	8.4	4.3	0.0	0.0	4.6	2.5	2.4	1.5	0.0	0.0
9	15.6	-7.2	(34)	8.7	-3.6	0.0	0.0	4.5	-2.2	2.4	-1.5	0.0	0.0
8	12.1	-5.3	(34)	6.3	-2.2	0.0	0.0	3.3	-1.5	2.5	-1.6	0.0	0.0
11- 12	13.2	0.9	(34)	7.4	0.7	0.0	0.0	3.6	0.2	2.2	0.0	0.0	0.0
15- 1	13.0	0.2	(32)	7.1	0.2	0.0	0.0	3.7	0.1	2.1	0.0	0.0	0.0
4	11.2	5.9	(32)	5.5	2.6	0.0	0.0	3.1	1.7	2.6	1.6	0.0	0.0

UWAGA: Zmiana płytek kolczastych GNA20, T150 i M14 na inne wymaga uzgodnienia z autorem projektu (Art. 49 ust. 2 Pr. Aut.).

13

UGIĘCIE STRUKTURY PODŁOGOWEJ

Współpraca podłogi: Tak
Współpraca ze słupkiem: Nie
Ciągła struktura podłogowa: Nie

Płyta podłogowa:		Belka podł.:	
Szer. [mm]	4800	Max rozp. [mm]	9600
Podparte boki	2		

Płyta podłogowa:		Wzmocnienia:	
Sklejka	NIE	Il. wzmocnień	0
Grubość [mm]	22	Grubość [mm]	22
Moduł sztywn. E, belka [MPa]	3000	Szerokość [mm]	95
Moduł sztywn. E, szerokość [MPa]	3000	Moduł sztywn. E [MPa]	8000

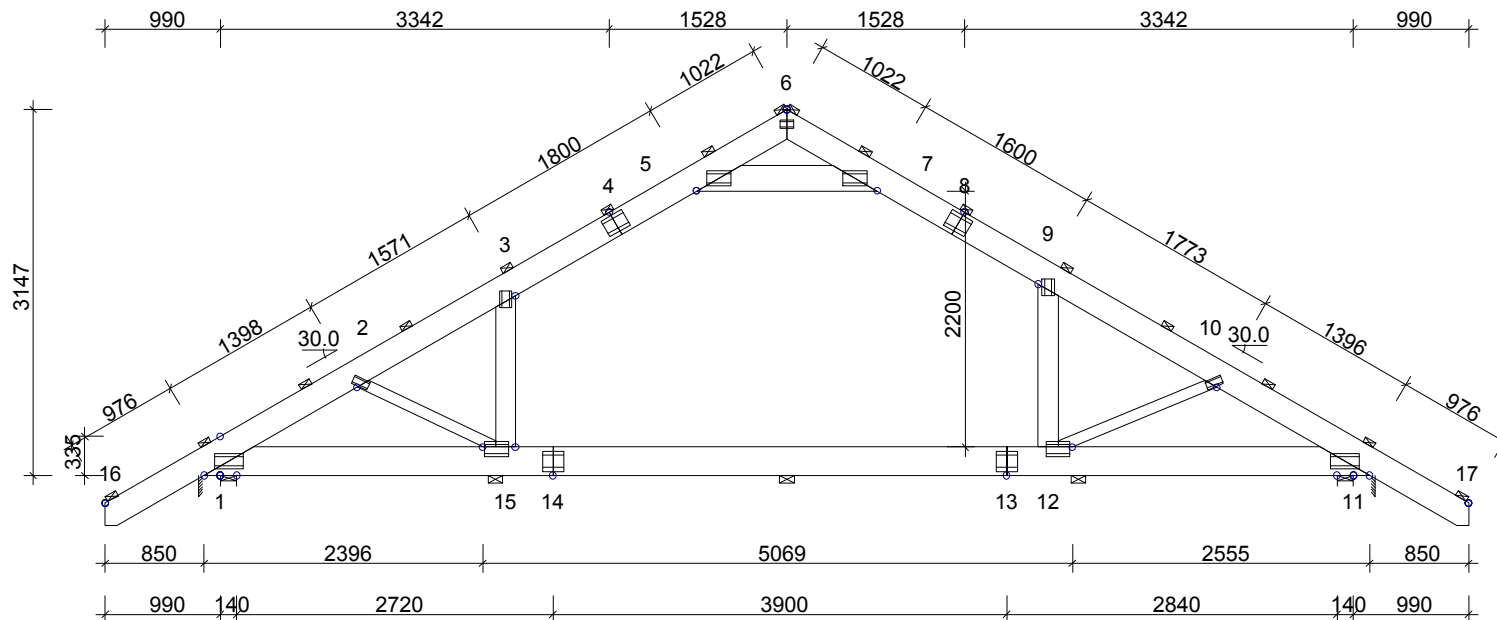
Max dozwolone ugięcie : 1.50 mm/kN
Aktualne ugięcie : 6.81 mm/kN
Częstotliwość podstawowa : 2 Hz

b : 100.00
Max prędkość impulsu : 11.05 m/s / $N_s \cdot E^{-3}$
Aktualna prędkość impulsu: 5.68 m/s / $N_s \cdot E^{-3}$

2 < 8 Hz

Podłoga NIE spełnia wymagań Eurokodu 5

☒ POKAZANE KRZYŻULCE PODPARTE
PATRZ ARKUSZ INFORMACYJNY ...

**INFORMACJE OGÓLNE:**

WIAZAR ZAPROJEKTOWANY ZA POMOCĄ PROGRAMU
KOMPUTEROWEGO "TRUSSCON", LIC.NR: 9105
SIŁY ZOSTAŁY OBLICZONE ZGODNIE Z
1 PRAWEM TEORII ODKSZTAŁCEŃ.
NORMA TARCICY: PN-EN 1995-1-1:2004 + NA
OBCIĄŻENIA: PN-EN 1991 + NA
OBCIĄŻENIA ŚNIEGIEM: PN-EN 1991-1-3:2005 + NA
OBCIĄŻENIA WIATREM: PN-EN 1991-1-4:2008 + NA

USTAWIENIA OGÓLNE:

GRUBOŚĆ TARCICY: (mm) 60
ROZSTAWY WIAZARÓW: (mm) 700

OBCIĄŻENIA (N/m²):

ŚNIEG (WARTOŚĆ BAZOWA): 900
WIATR (WARTOŚĆ BAZOWA): 773
ZMIENNE: NR WOLNY
2 1500

OBC. STAŁE: PATRZ TABLICA TARCICY
INNE OBCIĄŻENIA JAK NA WYDRUKU OBLICZEŃ

REAKCJE PODPOROWE (N | kNm):

WEZŁ NR	KIER.	KO St MAX	KO Śr MAX	KO Kr MAX	KO Kr MIN	PODP. MM
1	Poz	0	0	1290	10	
1	Pion	9755	15353	16063	2055	41
11	Pion	9756	15252	15962	2047	41

TOLERANCJA POŁOŻENIA ŁĄCZNIKA: 5 mm

TARCICA: GRUBOŚĆ 60 mm						ŁĄCZNIKI - OPRÓCZ NA DŁUGOŚĆ:					ŁĄCZNIKI - NA DŁUGOŚĆ:				
WEZŁ Od - Do	WYS. [mm]	KLASA	STEŻ. mm	OBC. N/m ²	CSI %	WEZŁ NR	PŁYTKA TYP	SZER. [mm]	DŁUG. [mm]	CSI %	WEZŁ NR	PŁYTKA TYP	SZER. [mm]	DŁUG. [mm]	CSI %
6-16	220	C24	1000	867	75	1	GNA20	132	246	77	4	GNA20	154	205	62
6-17	220	C24	1000	867	70	2	GNA20	76	143	38	8	GNA20	154	205	70
11-1	245	C24	3000	542	52	3	GNA20	105	143	95	13	T150	176	185	46
5-7	220	C24	< 1551	300	34	5	GNA20	132	205	99	14	T150	176	185	50
3-15	170	C24	Nie	300	13	6	GNA20	76	122	57					
9-12	170	C24	Nie	300	13	7	GNA20	132	205	99					
2-15	95	C24	Nie		9	9	GNA20	105	143	92					
10-12	95	C24	Nie		10	10	GNA20	76	143	49					
						11	GNA20	132	246	76					
						12	GNA20	132	205	82					
						15	GNA20	132	205	83					

DYSTRYBUCJA OBCIĄŻEŃ PODŁOGI W ATTYCE
PŁYTA 22 mm LUB ODPOWIEDNIK PRZYKLEJONE I PRZYBITE

UWAGA: Zmiana płytek kolczastych GNA20, T150 i M14 na inne wymaga uzgodnienia z autorem projektu (Art. 49 ust. 2 Pr. Aut.).

MAX UGIĘCIE (mm):

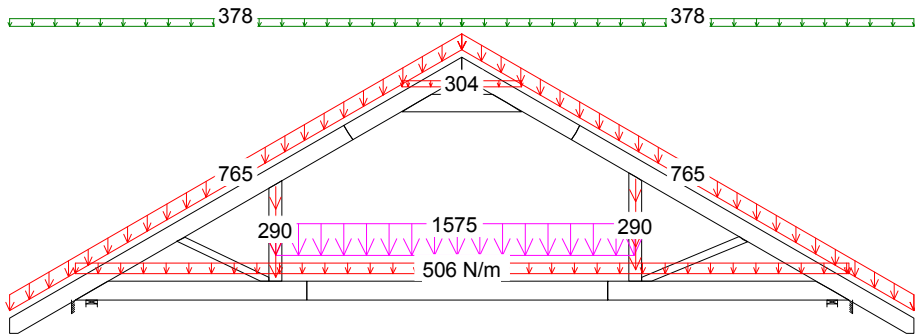
WEZŁ NR	PION.	POZ.	KO NR
13-14	25.8	0.6	26 (Wfin)
14-15	18.3	0.3	32 (Wfin)
2-3	15.2	8.4	32 (Wfin)

INFORMACJE O UGIĘCIU W INNYCH WEZŁACH - PATRZ OBLICZENIA

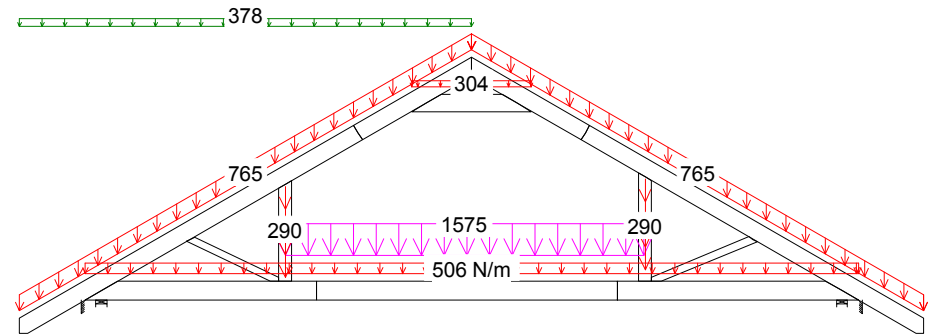
WERSJA: 2013 SRzb
CZAS: 13.01

	NAZWA OBIEKTU	Budynek mieszkalny jednorodzinny "Oktawi		
	ADRES OBIEKTU			
TYTUŁ RYSUNKU	Wiazar G1			
PROJEKTOWAŁ	mgr inż. Józef Wolczański			SKALA: 1:65(A4)
OPRACOWAŁ	mgr inż. R.Dudziński			DATA: 2013-09-18
SPRAWDZIŁ				NR RYS.: 15

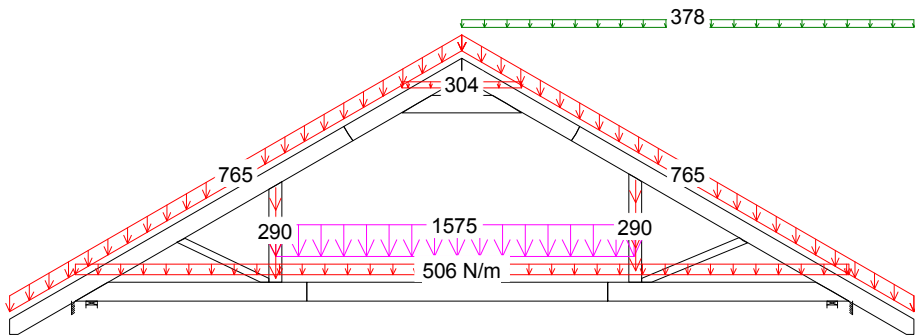
G1



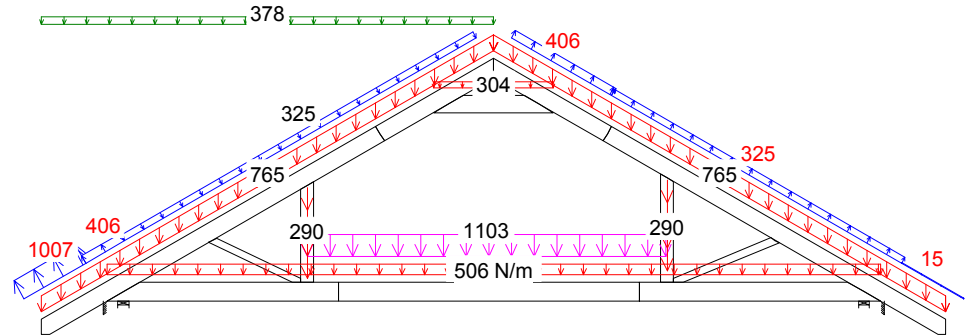
6 Śr 1.15*Stale + 0.75*Śnieg + 1.5*OZ2 + 1.05*(OZ1 + OZ3)



8 Śr 1.15*Stale + 0.75*ŚniegL(OP) + 1.5*OZ2 + 1.05*(OZ1 + OZ3)



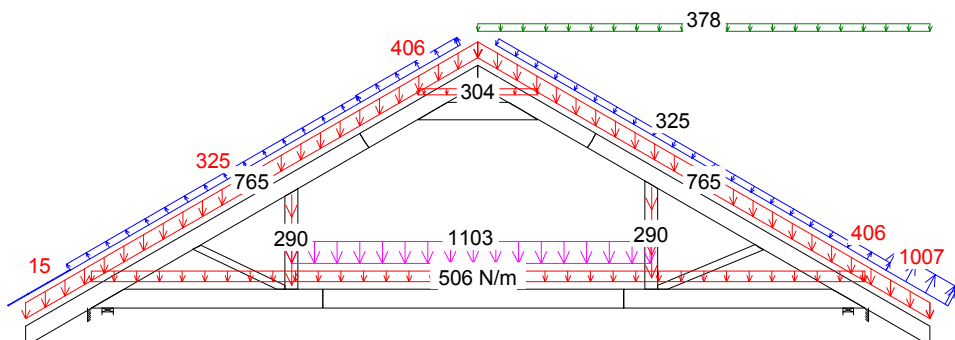
7 Śr 1.15*Stale + 0.75*ŚniegP(OL) + 1.5*OZ2 + 1.05*(OZ1 + OZ3)



17 Kr 1.15*Stale + 1.05*(OZ1 + OZ2 + OZ3) + 0.75*ŚniegL(OP) + 1.5*WiatrL

CZAS: 13.01

G1



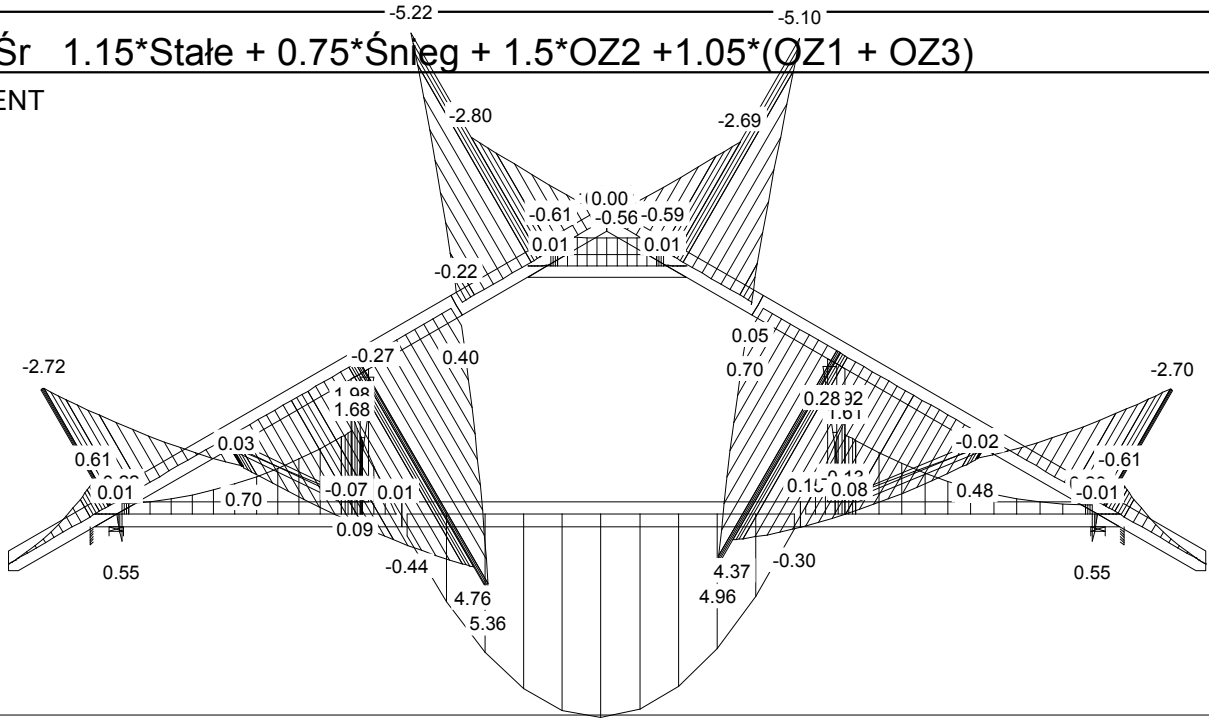
18 Kr $1.15 \cdot \text{Stale} + 1.05 \cdot (\text{OZ1} + \text{OZ2} + \text{OZ3}) + 0.75 \cdot \text{ŚniegP(0L)} + 1.5 \cdot \text{WiatrP}$

CZAS: 13.01

6 Śr 1.15*Stałe + 0.75*Śnieg + 1.5*OZ2 + 1.05*(OZ1 + OZ3)

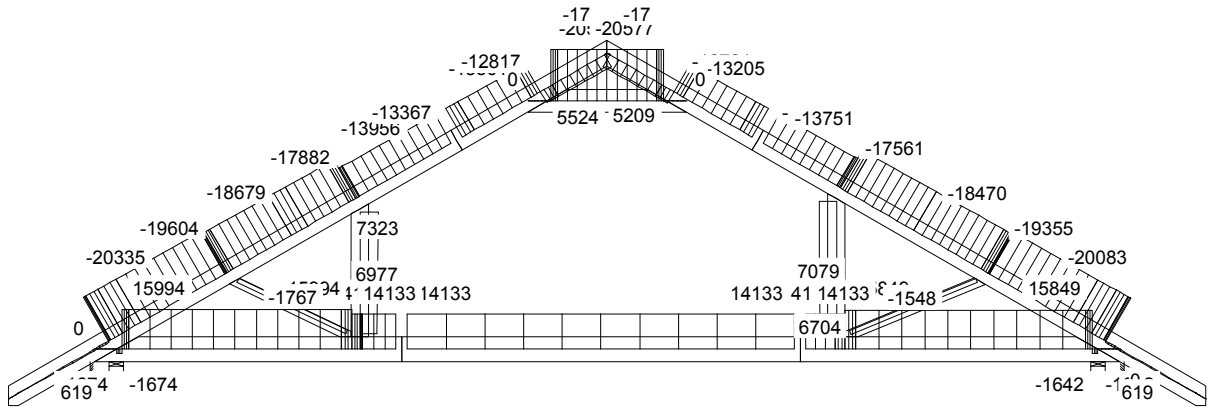
G1

MOMENT

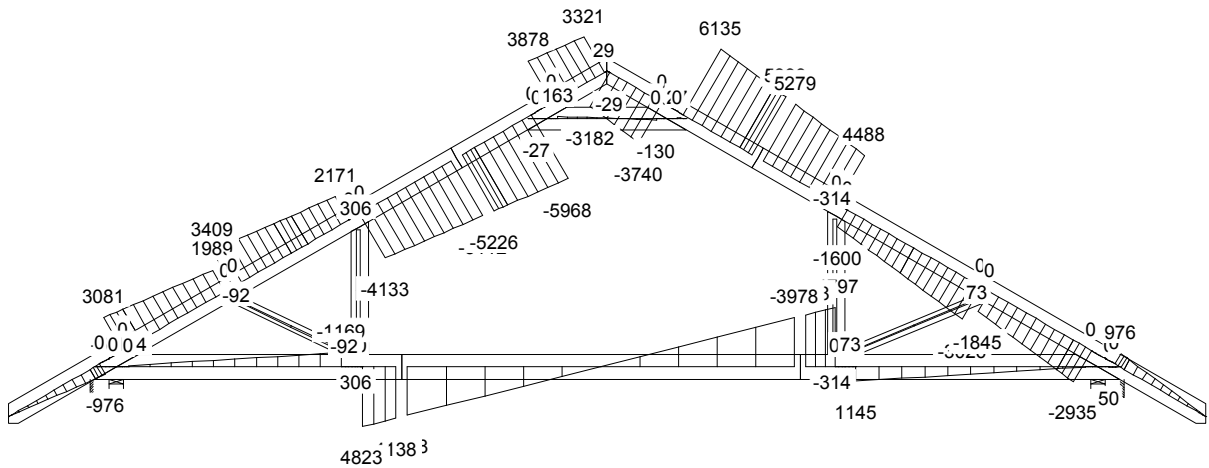


SIŁA OSIOWA

-4.10



SIŁA POPRZECZNA



CZAS: 13.01

Strona 1(5)

NR ZLECENIA Oktawia
NUMER RYSUNKU

Budynek mieszkalny jednorodzinny "Oktawia" G1

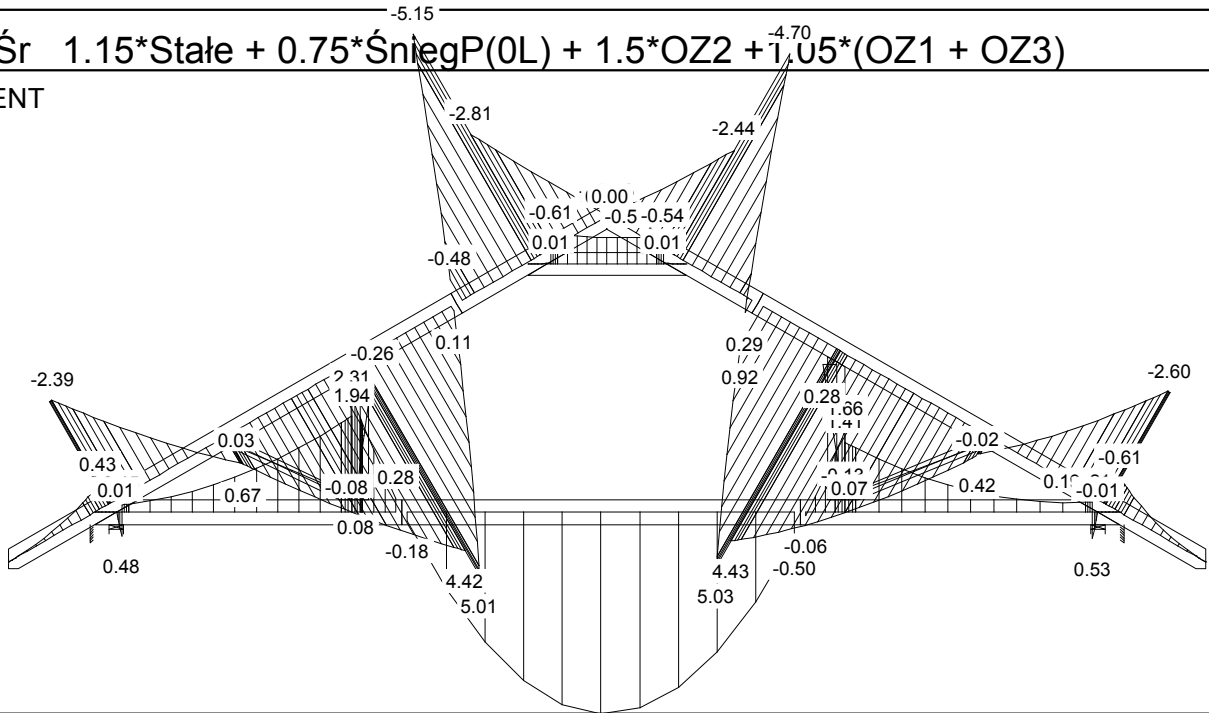
UWAGA: Zmiana płytek kolczastych GNA20, T150 i M14 na inne wymaga uzgodnienia z autorem projektu (Art. 49 ust. 2 Pr. Aut.).

18

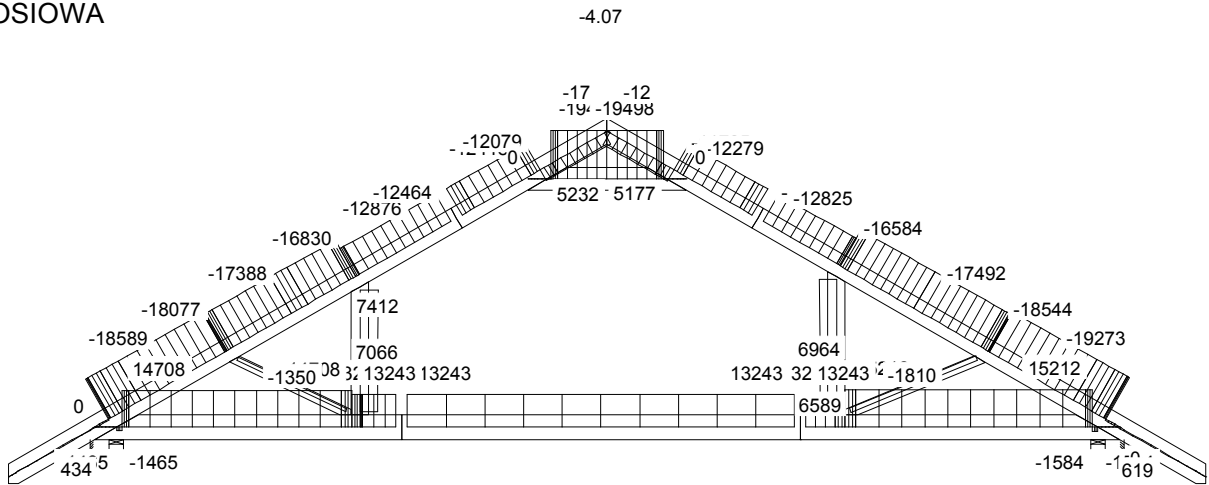
7 Śr 1.15*Stałe + 0.75*ŚniegP(0L) + 1.5*OZ2 + 1.05*(OZ1 + OZ3)

G1

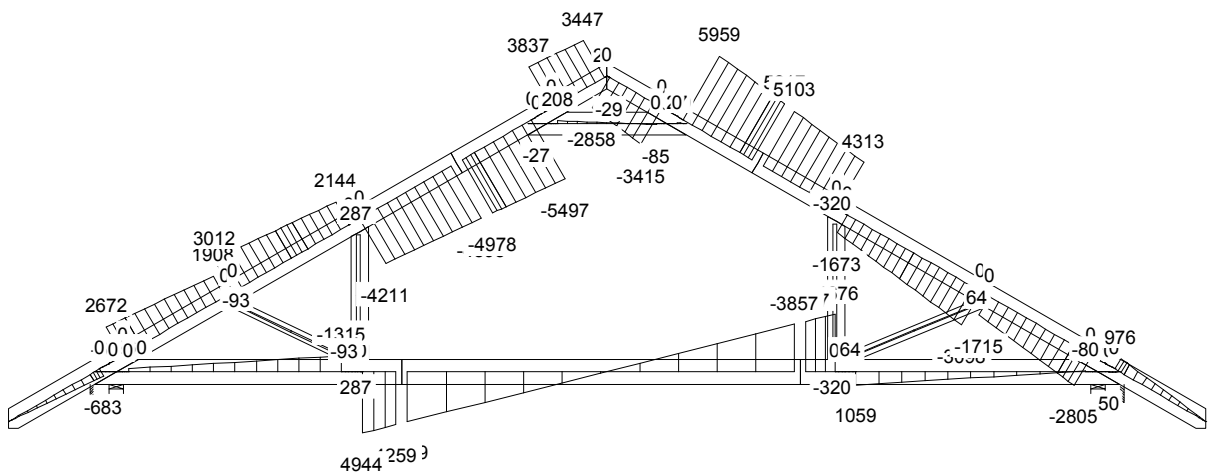
MOMENT



SIŁA OSIOWA



SIŁA POPRZECZNA



CZAS: 13.01

Strona 2(5)

NR ZLECENIA Oktawia
 NUMER RYSUNKU

Budynek mieszkalny jednorodzinny "Oktawia" G1

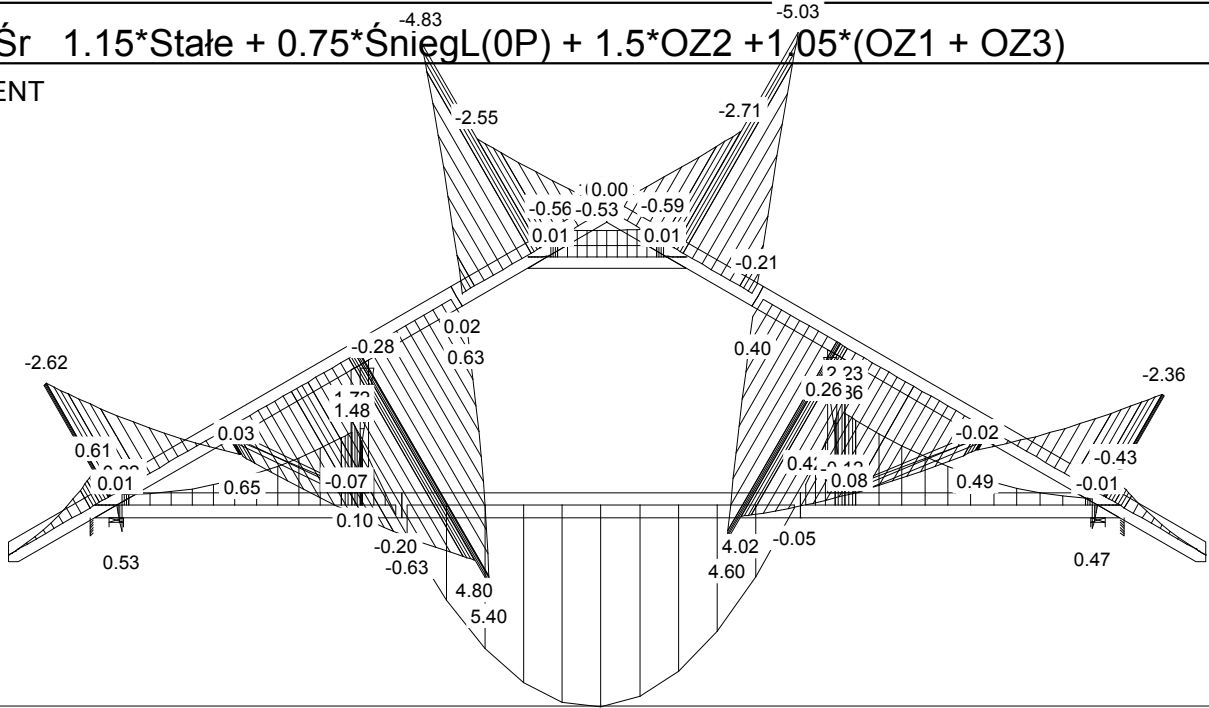
UWAGA: Zmiana płytek kolczastych GNA20, T150 i M14 na inne wymaga uzgodnienia z autorem projektu (Art. 49 ust. 2 Pr. Aut.).

19

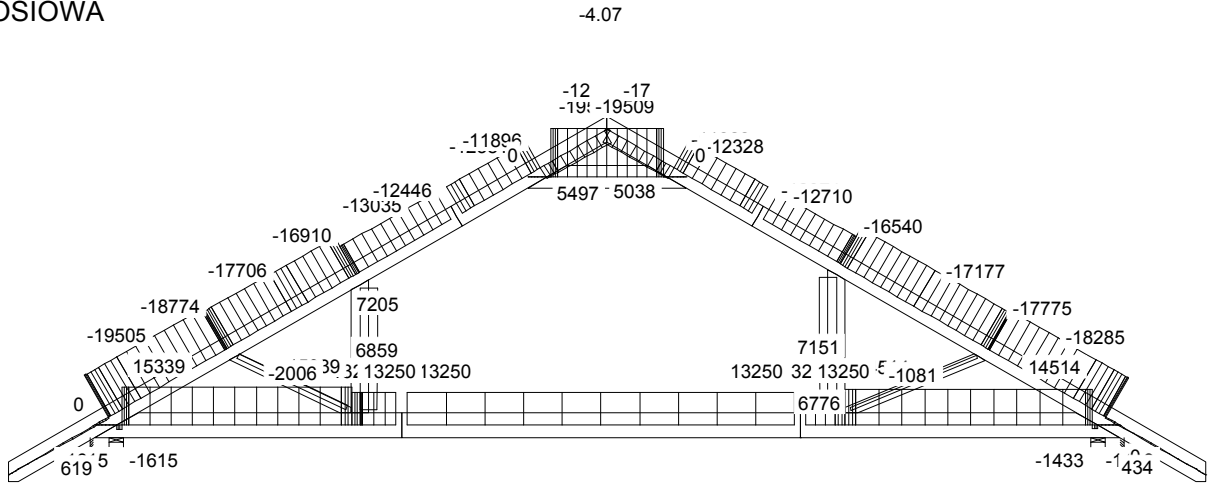
8 Śr 1.15*Stałe + 0.75*Śnieg_L(0P) + 1.5*OZ2 + 1.05*(OZ1 + OZ3)

G1

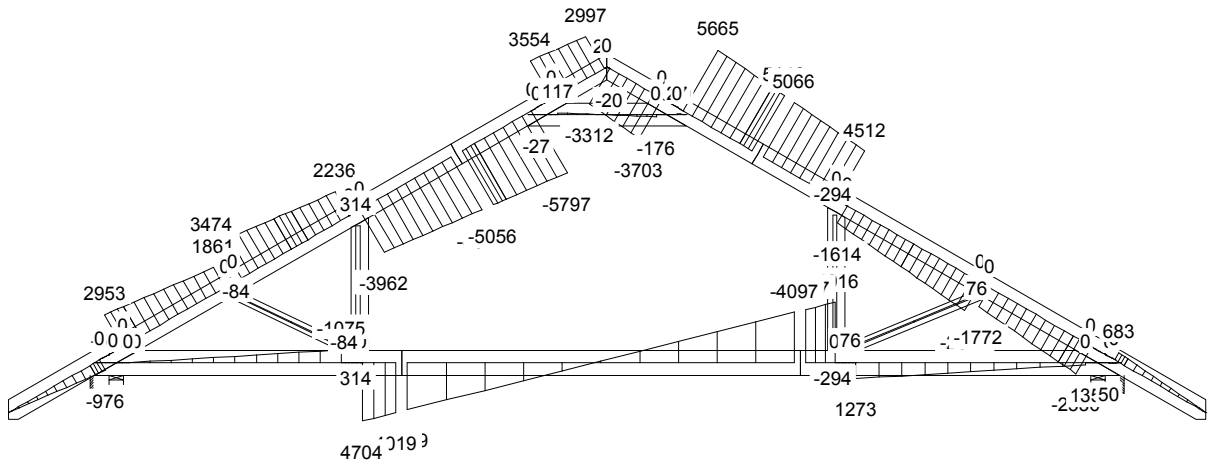
MOMENT



SIŁA OSIOWA



SIŁA POPRZECZNA



CZAS: 13.01

Strona 3(5)

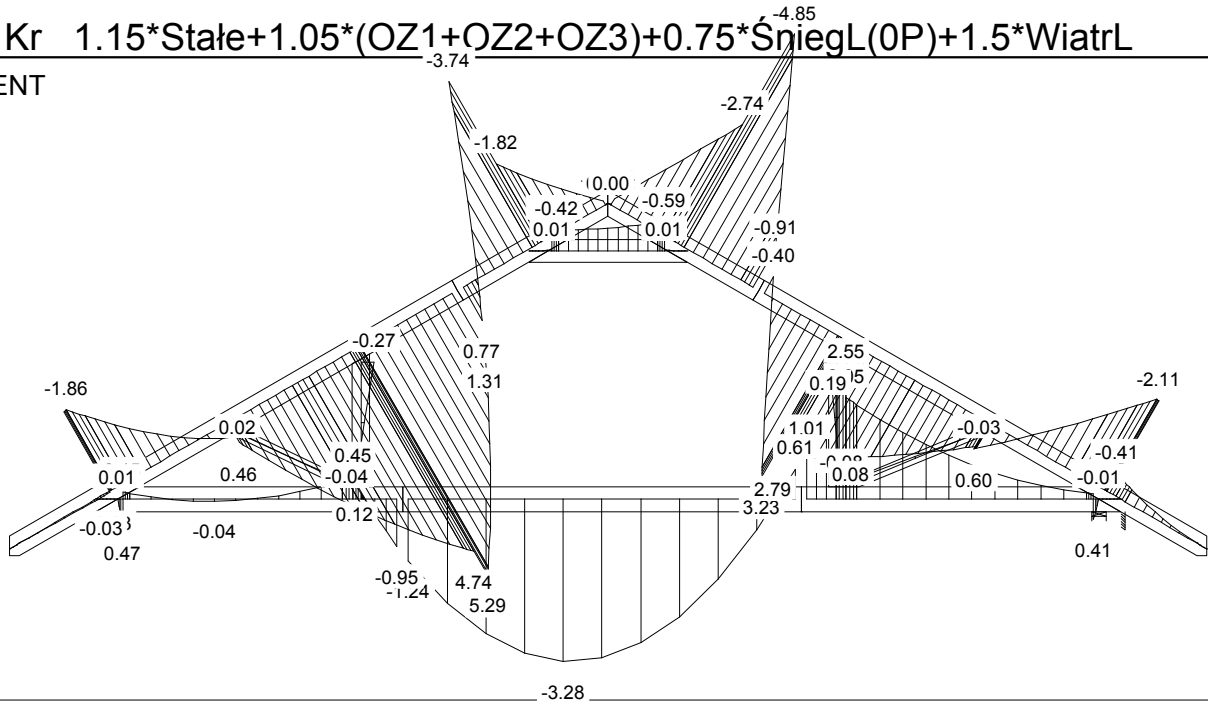
NR ZLECENIA Oktawia
 NUMER RYSUNKU

Budynek mieszkalny jednorodzinny "Oktawia" G1

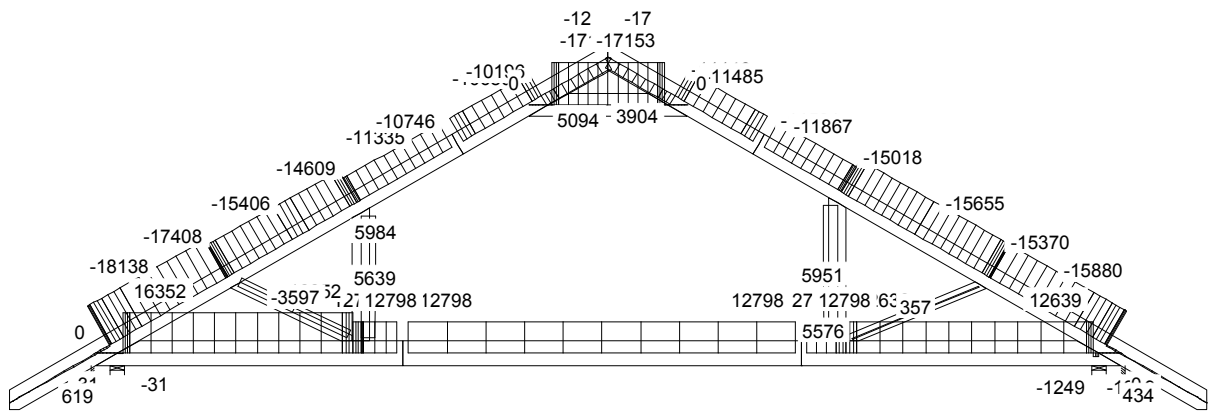
UWAGA: Zmiana płytek kolczastych GNA20, T150 i M14 na inne wymaga uzgodnienia z autorem projektu (Art. 49 ust. 2 Pr. Aut.).

20

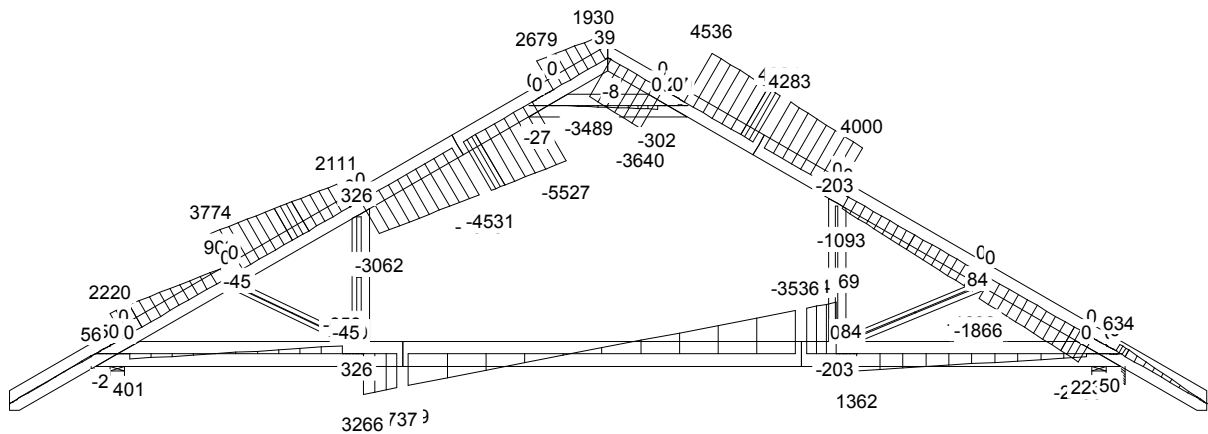
MOMENT



SIŁA OSIOWA

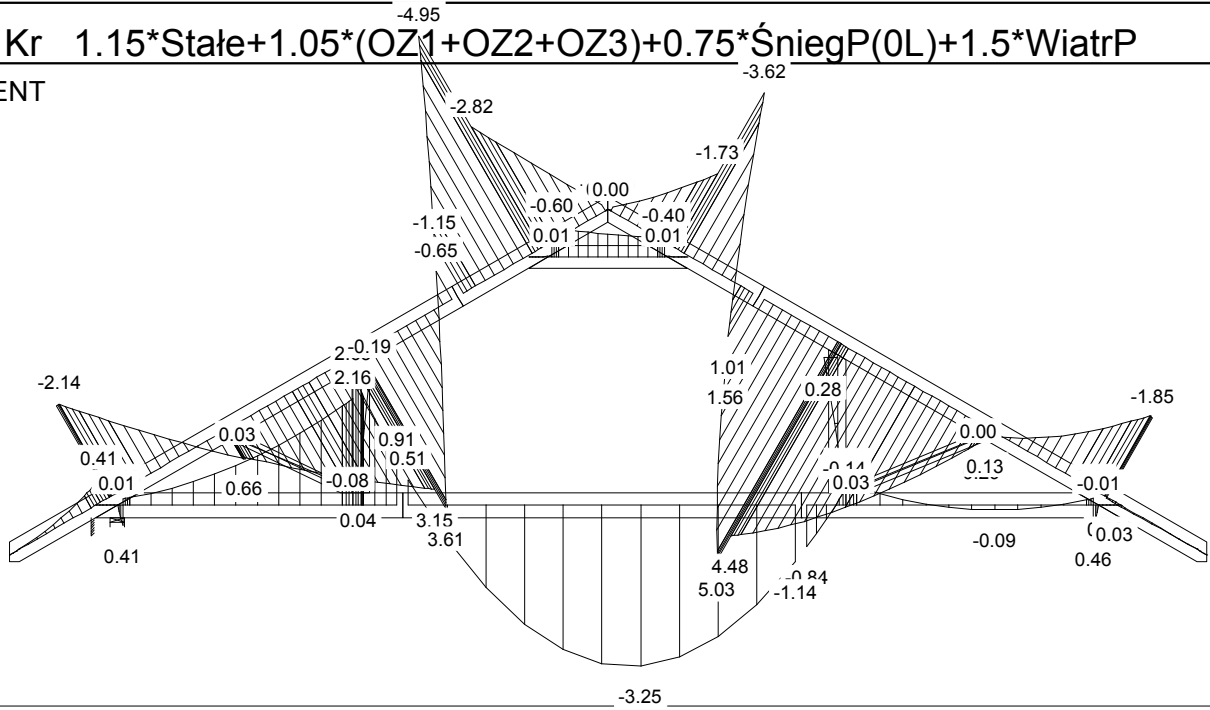


SIŁA POPRZECZNA

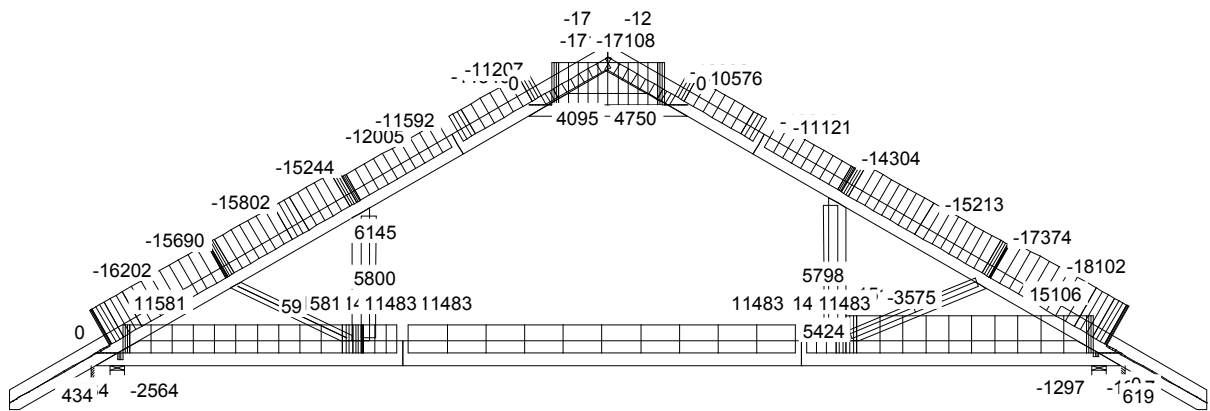


CZAS: 13.01

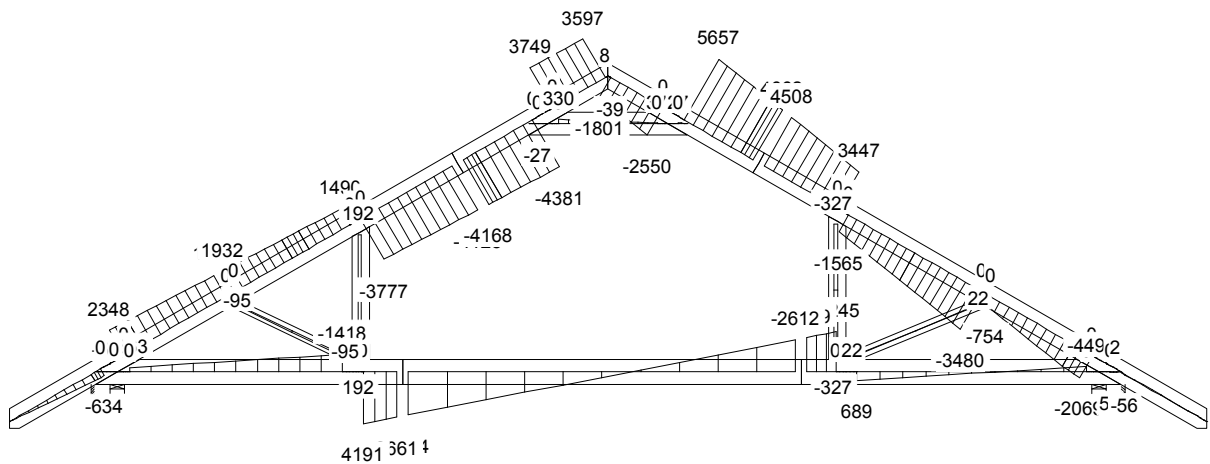
MOMENT



SIŁA OSIOWA

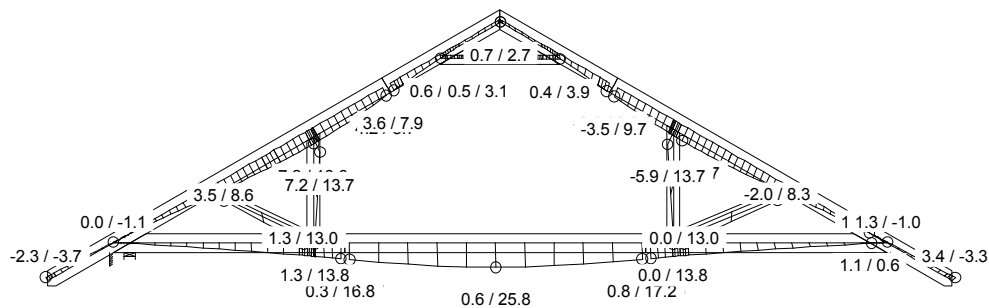


SIŁA POPRZECZNA

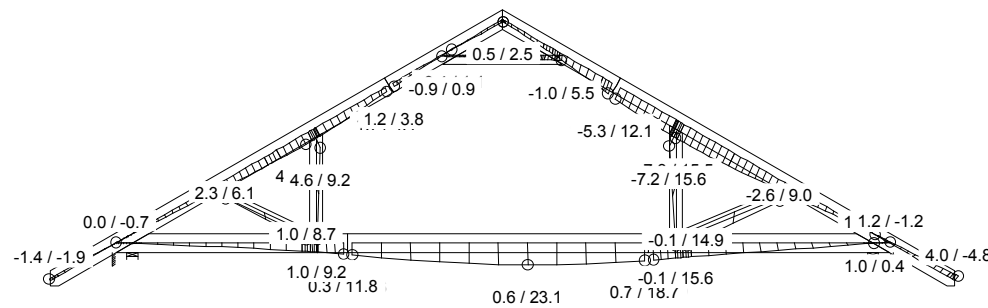


CZAS: 13.01

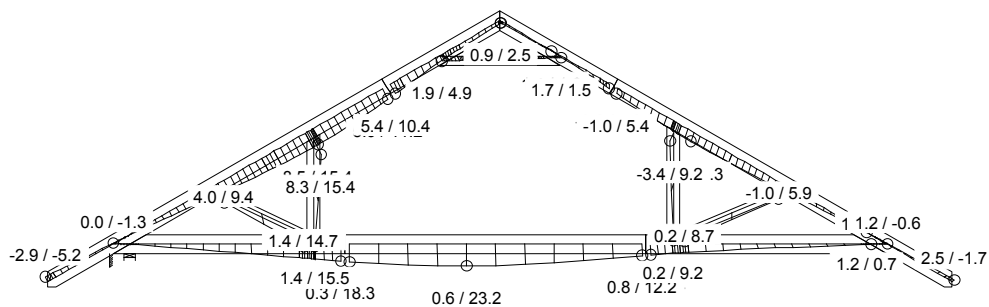
G1



26 Śr 1.8*Stale + 0.5*Śnieg+1.24*OZ2innepoł.+0.94*(OZ1+OZ3), Wfin



34 Kr 1.8*Stale + 0.94*(OZ1 + OZ2 + OZ3) + 0.5*ŚniegP(OL) + WiatrP, Wfin



32 Kr 1.8*Stale + 0.94*(OZ1 + OZ2 + OZ3) + 0.5*ŚniegL(OP) + WiatrL, Wfin

CZAS: 13.01

Józef Wołczański
(imię i nazwisko)

Legnica, dn. 18.09.2013 r
(data)

Nr ew. 62/82/LW
(nr uprawnień)


DOŚ/BO/1117/01
(nr członkowski izby zawodowej)

Oświadczenie

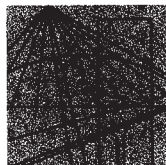
projektanta lub osoby sprawdzającej projekt budowlany.

Zgodnie z art. 20 ust. 4 Ustawy z dnia 7 lipca 1994 r. Prawo budowlane (tj. DZ. U. Nr 207 z 2003 r. poz. 2016 z póź. zm.) niniejszym oświadczam, że projekt wykonawczy konstrukcji dachu budynku mieszkalnego „Oktawia” sporządzony w dniu 18.09.2013 r. ,

został wykonany zgodnie z obowiązującymi przepisami oraz zasadami wiedzy technicznej.


PROJEKTANT
mgr inż. Józef Wołczański
Upr. bud. z §6,3, §7, §13,1pkt.2
Nr ew. 62/82/LW

.....
(pieczęć wraz z podpisem)



DOLNOŚLĄSKA
OKRĘGOWA
I Z B A
INŻYNIERÓW
BUDOWNICTWA

Wrocław, dn. 2012-11-30

ZAŚWIADCZENIE

Pan/Pani **Józef Wołczański**
nazwisko rodowe
miejsce zamieszkania **ul.Koralowa 7**
59-220 Legnica

jest członkiem
Dolnośląskiej Okręgowej Izby Inżynierów Budownictwa
o numerze ewidencyjnym **DOŚ/BO/1117/01**
i posiada wymagane ubezpieczenie od odpowiedzialności cywilnej.

Niniejsze zaświadczenie jest ważne
od dnia **2013-01-01** do dnia **2013-12-31**

DOLNOŚLĄSKA OKRĘGOWA
IZBA INŻYNIERÓW BUDOWNICTWA

Dr hab. inż. **Eugeniusz Hotała**

(pieczęć i podpis Przewodniczącego Rady DOIIB)

Termin ważności niniejszego zaświadczenia można sprawdzić
na stronie www.piib.org.pl w zakładce „Lista członków”

50-114 Wrocław ul. Odrzańska 22, tel. +48 71 337-62-30, fax +48 71 337-62-40, www.dos.piib.org.pl, e-mail: dos@dos.piib.org.pl

Gdzie zamówić wiązary? Autoryzowane zakłady prefabrykacji i punkty sprzedaży (wg kodów)

AUTORYZOWANE ZAKŁADY PREFABRYKACJI:

Nazwa firmy	Ulica	Kod	Miasto	telefon	e-mail
ERAGA	ul. Cienista 20 lok. 17	02-439	Warszawa	22 211 18 90	eraga@eraga.com.pl
N-DREWNO	Śniadówko 11A	05-180	Pomiechówek	783 542 565	biuro@ndrewno.pl
HATEK	ul. Tartaczna 71	06-102	Pułtusk	23 692 77 31	hatek@hatek.com.pl
WIĄZARY CZAPLICKI	Chmieliń Wielki 15	06-316	Krzynowłoga Mała	509 732 996	janusz.czapllicki@op.pl
WIĄZARY GK	ul. Sztynwałdzka 14	13-340	Biskupiec	570 333 971	biuro@wiazarygk.pl
FH CASTOR	ul. Demokracji 4b	14-100	Ostróda	89 642 27 00	l.sieracki@castor.net.pl
ROMAN K&K Sp. z o.o.	ul. Wysokiego 8	17-100	Bielsk Podlaski	574 528 455	wiazary.roman@gmail.com
DREW-INWEST	ul. Jana Kazimierza 2/2	34-360	Milówka	33 863 77 27	biuro@drew-inwest.pl
F.U.H.P. CANADA SYSTEM	ul. Leśna 66	34-600	Limanowa	18 337 57 24	biuro@canada-system.pl
SAWE	Niechobrz 923	36-047	Niechobrz k/ Rzeszowa	17 871 81 46	wojciechsikora@sawe.pl
PROFI-CAN	ul. Jaworzniak 12	42-595	Siemonia	32 287 66 59	profican@gmail.com
MT SYSTEM	ul. Częstochowska 16	42-283	Boronów	602 797 327	biuro@wiazarymt.pl
ALDACH	ul. Żarnowiecka 58	42-445	Szczekociny	668 315 028	kontakt@aldach.pl
WIĄZAR SYSTEM	ul. Wołczyńska 63B	46-264	Krzywiczyzny	77 414 14 68	kontakt@wiazar-system.pl
ZIMMERMANN	ul. Edmunda Strzeleckiego 4	47-133	Jemielnica	660 450 720	biuro@zimmermann-dach.pl
WIĄZAR PLUS	ul. Miłoszycka 18	51-502	Wrocław	884 641 414	biuro@wiazar-plus.pl
STOLMAK	ul. Jana III Sobieskiego 19a	58-260	Bielawa	74 833 95 55	malwinamakles@gmail.com
WESTMALL	ul. Kościuszki 6a	59-230	Prochowice	76 858 56 86	westmall@westmall.com.pl
INTER-LERS	ul. Czarnieckiego 8	62-270	Kłeco k/ Gniezna	61 427 04 23	biuro@inter-lers.pl
WIĄZARY GÓRSKI	ul. XXX lecia 17	62-561	Ślesin	48 63 2704 387	sekretariat@wiazarygorski.pl
WIĄZARY BURKIEWICZ	ul. Kaliska 47	63-430	Odolanów k/ Ostrowa Wlkp.	62 733 83 31	wiazary@burkiewicz.pl
BLACH-DEK	ul. Przemysłowa 7	64-200	Wolsztyn	68 384 25 21	konstrukcje@blachdek.com.pl
WIĄZARY LISIEWICZ	ul. Rozwojowa 14	66-100	Sulechów	502 080 236	konstrukcje@lisiewicz.com.pl
WIĄZARY LEWANDOWSKI	Świerkocin 30	66-460	Witnica	95 752 17 58	biuro@wiazary-lewandowski.pl
KONSTRUKCYJNY.PL	ul. Kolejowa 1	67-400	Wschowa	600 332 985	biuro@konstrukcyjny.pl
PARTNER	ul. Przyszłości 20	70-893	Szczecin	91 462 17 20	info@partner.szczecin.pl
KUDRA I SPÓŁKA	ul. Lubieszńska 6	72-006	Mierzyn k/ Szczecina	91 311 50 32	biuro@kudra.com.pl
WASCO VILLA	Stary Kraków 36/Kanin 17A	76-100	Sławno k/ Koszalina	59 810 82 99	biuro@wascovilla.pl
PPHU ROMAR	ul. Kolejowa 25A	78-630	Człopa	67 259 18 22	info@pphu-romar.pl
COMPLEX	ul. Szeroka 4	83-330	Borkowo k/ Gdańska	58 685 88 00	borkowo@complex.gda.pl
ZHUP ZDRAMET	ul. Zdrada 8A	84-100	Puck	58 673 82 81	kontakt@zdrubud.pl
SZUWAŁA WIĄZARY	ul. Bydgoska 48	86-050	Solec Kujawski	602 665 634	biuro@szuwalawiazary.pl
WPW INVEST	ul. Tylna 4C/5	90-364	Łódź	42 676 50 96	biuro@wpwinvest.pl
DREWPROJEKT	ul. Zgierska 17	95-050	Konstantynów Łódzki	887 520 440	drewprojekt@o2.pl
MABUDO	ul. Ceramiczna 8	98-220	Zduńska Wola	43 823 41 41	domy@mabudo.pl
WIĄZAR DACH	Nowa Wieś 54A	98-275	Brzeźno	605 601 004	wiazar.dach@gmail.com
TARTAK J.W. WITKOWSCY	Rychłowie 21B	98-300	Wieluń	43 842 86 00	kontakt@wiazar.pl
HANTVERKARPOOLEN	Kocierzew Południowy 104A	99-414	Kocierzew Płd. k/Łowicza	46 837 20 12	biuro@twojdachtwojdom.com
BIURA HANDLOWO-PROJEKTOWE					
Nazwa firmy	Ulica	Kod	Miasto	telefon	e-mail
INTER-LERS o/ Lublin	ul. Wojciechowska 7	20-704	Lublin	606 970 683	wyceny@inter-lers.pl
SAWE	Al. Niepodległości 10	23-200	Kraśnik Lubelski	606 650 199	krasnik@sawe.pl
N-DREWNO	Borów Kolonia 61A	24-350	Chodel	783 542 565	biuro@ndrewno.pl
WIĄZAR-SYSTEM o/Śląsk	ul. Strzelców Bytomskich 87B	41-914	Bytom	530 308 513	slask@wiazar-system.pl
DREW-INWEST o/Bielsko-Biała	ul. Ks. Londzina 57	43-382	Bielsko-Biała	33 443 28 55	konstruktor@drew-inwest.pl
WIĄZAR-SYSTEM o/Wrocław	ul. Kobierzycka 10 3 piętro	52-315	Wrocław	530 303 477	m.waniak@wiazar-system.pl
WIĄZARY BURKIEWICZ	ul. Wincentego Pola 10	58-500	Jelenia Góra	609 408 408	m.myrlak@burkiewicz.pl
WIĄZAR-SYSTEM o/Legnica	ul. Jaworzyńska 261 p. 18	59-220	Legnica	530 305 183	k.lindmajer@wiazar-system.pl
INTER-LERS o/Poznań	ul. Kopanina 28/32	60-105	Poznań	72 888 83 53	poznan@inter-lers.pl
ROMAR o/ Poznań	ul. Marcelesińska 100/87	60-324	Poznań	61 226 82 22	poznan@pphu-romar.pl
WIĄZARY BURKIEWICZ	ul. 5 stycznia 2/2	64-200	Wolsztyn	68 384 27 20	a.przadka@burkiewicz.pl
WIĄZARY SZUWAŁA o/ Pomorze	Ul. Gdańska 1A	83-304	Przodkowo	666 377 388	konstruktor@szuwalawiazary.pl
INTER-LERS o/Bydgoszcz	ul. Wojska Polskiego 8	85-171	Bydgoszcz	52 320 29 23	bydgoszcz@inter-lers.pl

Aktualną mapę z zakładami można zobaczyć na:
http://www.dachymitek.pl/produkceni_mapa.htm