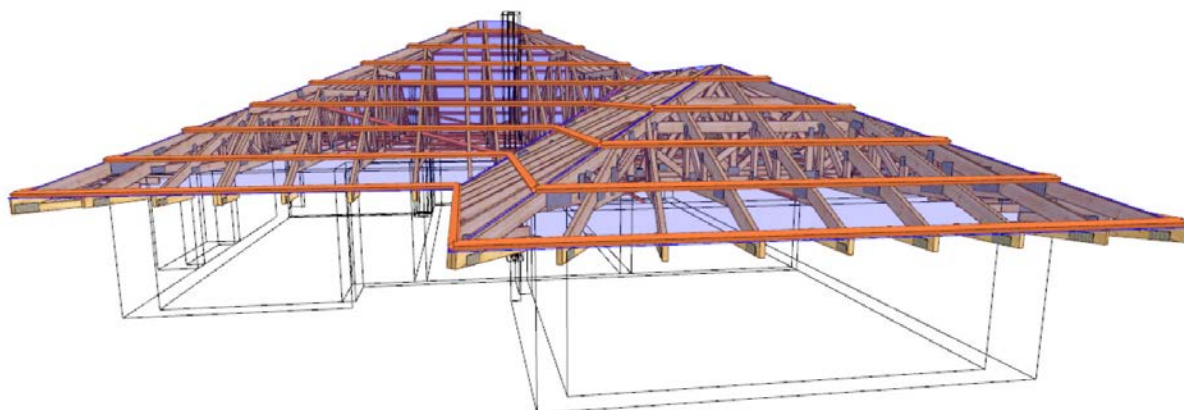


PROJEKT PREFABRYKOWANEJ WIĘZBY DACHOWEJ

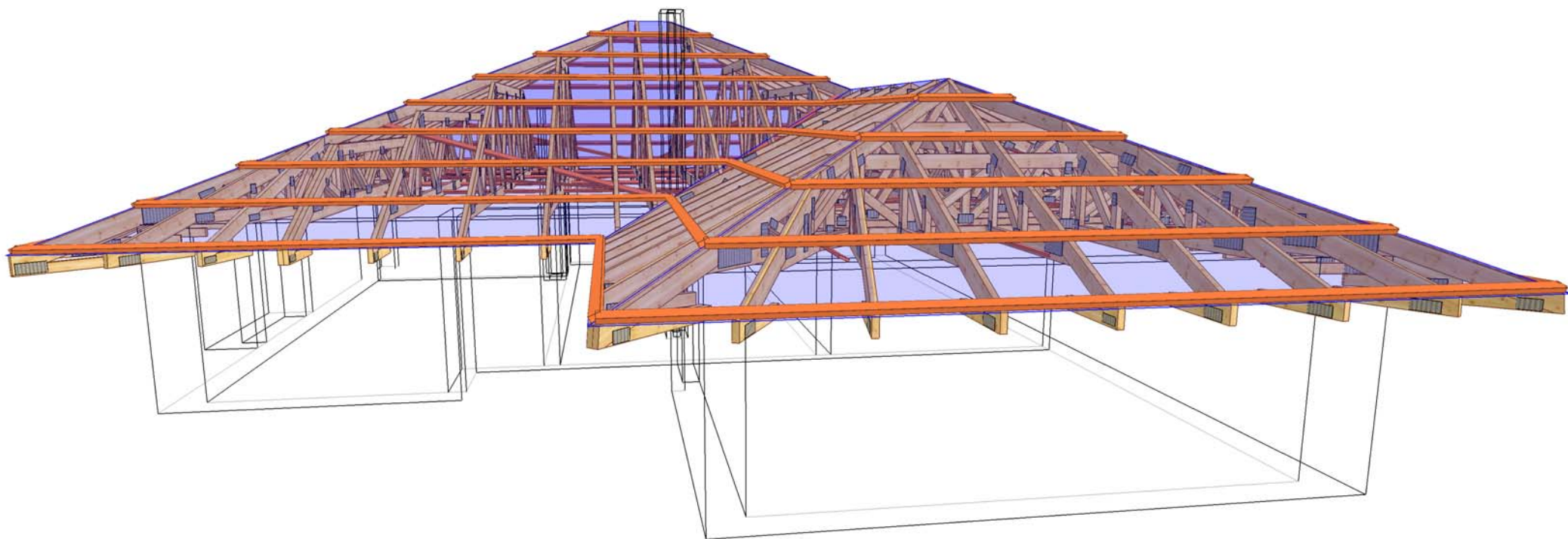
DO PROJEKTU TYPOWEGO **FABIA V**

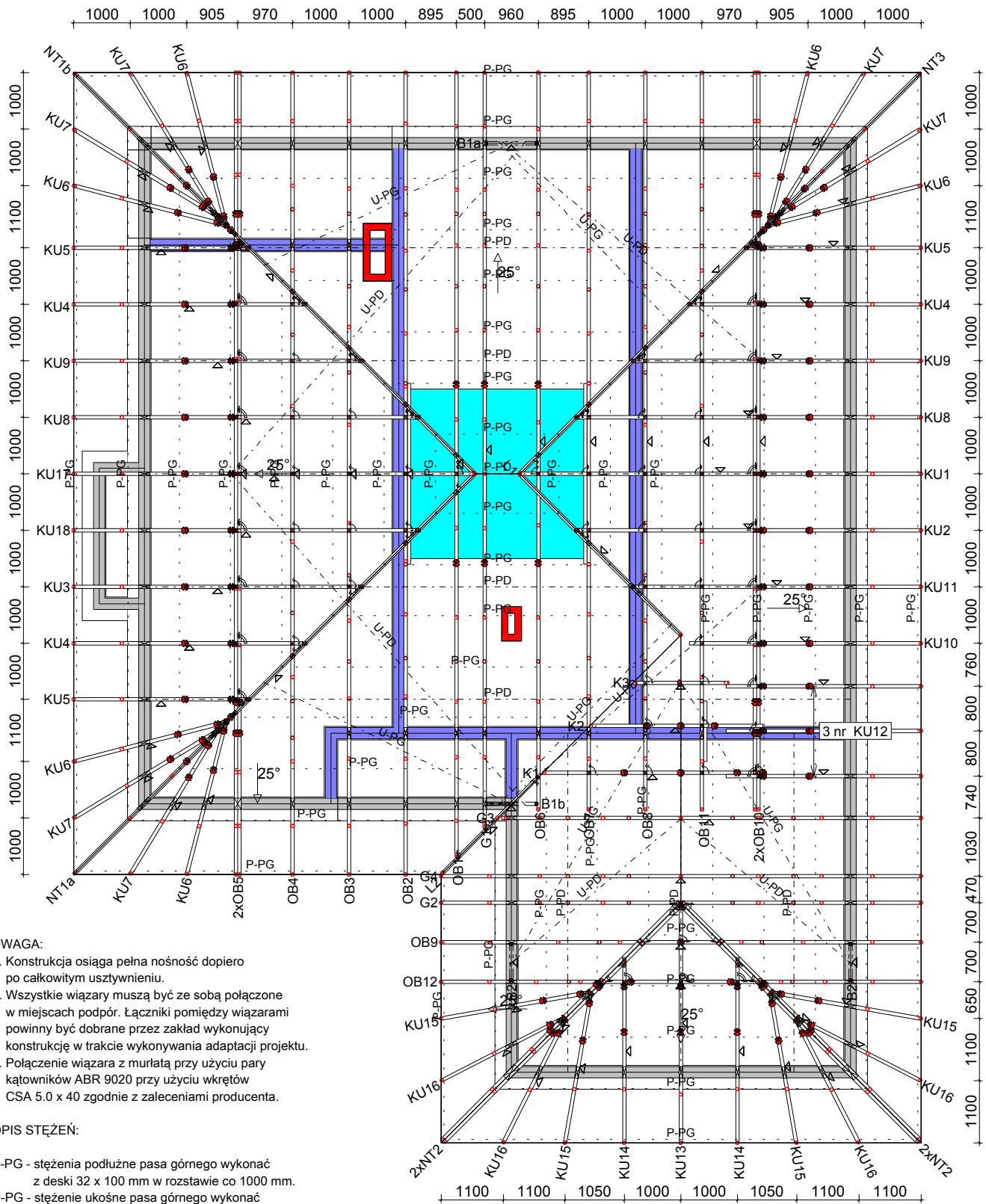


WIĄZARY Z LITEGO DREWNA ŁĄCZONE PŁYTKAMI KOLCZASTYMI



**WYKAZ AUTORYZOWANYCH PRODUCENTÓW WIĄZARÓW
NA KOŃCU OPRACOWANIA**






UWAGA:

1. Konstrukcja osiąga pełną nośność dopiero po całkowitym usztywnieniu.
2. Wszystkie wiazary muszą być ze sobą połączone w miejscach podpór. Łączniki pomiędzy wiazarami powinny być dobrane przez zakład wykonujący konstrukcję w trakcie wykonywania adaptacji projektu.
3. Połączenie wiazara z murłatą przy użyciu pary kątowników ABR 9020 przy użyciu wkrętów CSA 5.0 x 40 zgodnie z zaleceniami producenta.

OPIS STĘŻEŃ:

- P-PG - stężenia podłużne pasa górnego wykonać z deski 32 x 100 mm w rozstawie co 1000 mm.
 U-PG - stężenie ukośne pasa górnego wykonać z deski 32 x 100 mm
 P-PD - stężenie podłużne pasa dolnego wykonać z deski 32 x 100 mm w rozstawie co 2000 mm.
 U-PD - stężenie ukośne pasa dolnego wykonać z deski 32 x 100 mm

Tarcica klasy C24, grubości 60 mm
Płytki kolczaste Mitek:GNA20, T150 i M14

 MiTek Industries Polska Sp. z o.o. <small>ul. Pasmanna 29 K, 59 220 Legnica tel. +48 976 962 99 98, fax +48 976 962 99 21</small>	NAZWA OBIEKTU	Dom jednorodzinny Fabia 5
	ADRES OBIEKTU	Do adaptacji
TYTUŁ RYSUNKU	Rzut konstrukcji dachu	
PROJEKTOWAŁ	mgr inż. Józef Wolczański	SKALA: 1:100
OPRACOWAŁ	mgr inż. Paweł Zapotoczny	DATA: 2015-11-25
SPRAWDZIŁ		NR RYS.: 3

UWAGA: Zmiana płytek kolczastych GNA20, T150 i M14 na inne wymaga uzgodnienia z autorem projektu (Art. 49 ust. 2 Pr. Aut.)

Jak zamówić więzary prefabrykowane?

1. Zamówienie na więzary należy złożyć w licencjonowanym zakładzie prefabrykacji, najlepiej w terminie od jednego do trzech miesięcy przed ukończeniem ścian i stropów.
2. Wszystkie materiały, w tym drewno, łączniki, płytki kolczaste, impregnat zapewnia zakład prefabrykacji. Cena więzarów obejmuje koszt wszystkich niezbędnych elementów.
3. Lista autoryzowanych zakładów oraz ich punktów dystrybucji znajduje się na końcu projektu.
4. Produkcja i montaż trwa kilka dni.
5. Wieszary można zamówić w fabryce w dwóch wariantach:
 - a) Z montażem przez producenta,
 - b) Zakup kompletu elementów – więzarów na konstrukcję dachu (montaż zapewnia Inwestor)
6. Dokumentacja produkcyjna do tego projektu znajduje się w każdym autoryzowanym zakładzie prefabrykacji.
7. Prezentacja trójwymiarowa konstrukcji dostępna jest na stronie www.mitek.pl/projektytypowe

OPIS TECHNICZNY

1. Przedmiot opracowania

Niniejsze opracowanie obejmuje projekt wykonawczy prefabrykowanej konstrukcji dachu domu jednorodzinnego Fabia V. Zgodnie z interpretacją ustawy projekt przeznaczony do wielokrotnego zastosowania (tzw. projekt gotowy), po przystosowaniu do warunków konkretnej inwestycji, może stanowić projekt architektoniczno-budowlany w rozumieniu art. 34 ust. 3 pkt 2 ustawy z dnia 7 lipca 1994 r. Prawo budowlane (Dz. U. z 2000 r., Nr 106, poz. 1126 z późn. zm.), będący częścią projektu budowlanego zatwierdzanego w decyzji o pozwoleniu na budowę.

2. Podstawa opracowania

Niniejszy projekt opracowano w oparciu o:

- Obowiązujące przepisy i normy budowlane oraz oprogramowanie inżynierskie RoofCon/TrussCon
- Katalog techniczny systemu mocowania firmy „MULTIGRIP” oraz „Simpson Strong Tie”

2.1 Normy i aprobaty:

- PN-EN 1990:2004/A1:2008 Eurokod -- Podstawy projektowania konstrukcji
- PN-EN 1991-1-1:2004/Ap1:2010 Eurokod 1: Oddziaływania na konstrukcje -Ciężar objętościowy, ciężar własny, obciążenia użytkowe w budynkach
- PN-EN 1991-1-3:2005/AC:2009 Eurokod 1: Oddziaływania na konstrukcje - Obciążenie śniegiem
- PN-EN 1991-1-4:2008/Ap2:2010 Eurokod 1: Oddziaływania na konstrukcje -- Oddziaływania wiatru
- PN-EN 1995-1-1:2010 Eurokod 5 -- Projektowanie konstrukcji drewnianych -- Część 1-1: Postanowienia ogólne -- Reguły ogólne i reguły dotyczące budynków
- PN-EN 14250 Wymagania produkcyjne dotyczące prefabrykowanych elementów konstrukcyjnych łączonych płytkami kolczastymi.
- Deklaracja parametrów płytek zgodnie z EN14545.

3. Ogólne dane o rozwiązaniach konstrukcyjno - materiałowych.

Główną konstrukcję dachu zaprojektowano z drewnianych, prefabrykowanych wiązarów o maksymalnej rozpiętości w osiach podpór 11,67 m. Rozstawy poprzeczne dla poszczególnych wiązarów podano na rysunku rzutu dachu. Tarcica klasy C24 o grubości 60 mm. Połączenia elementów (słupki, krzyżulce, pasy) wiązarów zaprojektowano na płytki kolczaste GNA20, T150, M14. Połączenia montażowe elementów konstrukcji dachu projektuje się z ocynkowanych łączników asortymentu firmy „MULTIGRIP” oraz „Simpson S.T.”

3.1 Odporność na korozję biologiczną i ochrona p. pożarowa.

Projektowana konstrukcja należy do drugiej klasy zagrożenia korozją biologiczną zgodnie z EN 335-1. Dla klasy tej wystarczy naturalna odporność drewna. Wszystkie elementy konstrukcyjne projektuje się z drewna sosnowego klasy C-24, suszonego do wilgotności 18%. Ze względu na ochronę p.poż. stopień palności drewna obniżyć przez zastosowanie powierzchniowych środków ogniochronnych np. Ogniochron lub Fobos.

4. Wymagania dotyczące produkcji wiązarów łączonych płytkami kolczastymi

Wiązary należy wykonać zgodnie z normą PN-EN 14250. Płytki kolczaste wciskać w drewno za pomocą specjalistycznych urządzeń - pras hydraulicznych, na stolikach lub stołach montażowych w zakładzie prefabrykacji.

5. Połączenie wiązara z murlatą

Murlata 60 x 200 mm. Połączenie kratownic z murlatą zaprojektowano za pośrednictwem pary kątowników ABR 9020 firmy Simpson ST w każdym węźle. Do mocowania użyć wkrętów CSA 5.0 x 40 mm zgodnie z zaleceniami producenta.

6. Stężenia ukośne

Stężenia ukośne pasów dolnych i górnych wykonać z desek 32 x 100 mm.

7. Stężenia wzdłużne

Usztywnienie podłużne pasa górnego wykonać z deski 32 x 100 mm w rozstawie co 1000 mm. Stężenia pasa dolnego wykonać z desek 32 x 100 mm w rozstawie co 2000 mm.

8. Wytyczne montażu konstrukcji

- Wiązary należy montować dźwigiem z wykorzystaniem trawersu lub odpowiedniego zawiesia .
- Montaż wiązarów rozpocząć od dwóch wiązarów usztywnionych poprzecznie stężeniami.
- Kolejnewiązary należy montować łącząc je z poprzednimi za pomocą stężeń.
- Nie podpuszcza się obciążania elementów konstrukcji dachu (składowania materiałów pokrycia) w trakcie wykonywania prac dekarских ponad wartości przewidziane w projekcie konstrukcji.
- Miejsca styku (oparcia) konstrukcji drewnianej z elementami betonowymi lub stalowymi należy zabezpieczyć poprzez przełożenie warstwą izolacji.
- W trakcie montażu konstrukcji dachu i wykonywaniu pokrycia dachowego należy uwzględnić (zgodnie z projektem architektonicznym) sposób wentylacji przestrzeni dachowej i odwodnienia połaci. Do wykonywania połączeń elementów konstrukcji należy stosować śruby i gwoździe ocynkowane.
- Prace montażowe należy wykonywać pod nadzorem osoby posiadającej odpowiednie uprawnienia budowlane oraz zgodnie z przepisami BHP dotyczącymi montażu elementów wielkowymiarowych i prac na wysokości.

Zestawienie obciążeń dopuszczalnych dla więźarów		
	Pas górny	Obciążenie charakterystyczne (kN/m ²)
1.	Dachówka ceramiczna	0,9
2.	Łaty 40x60 mm co 15 cm	0,067
3.	Kontrłata 30x60 mm	0,008
4.	Wełna mineralna 30 cm	0,12
5.	Płyta GFK na ruszcie	0,17
	suma:	1,265
	Pas dolny	Obciążenie charakterystyczne (kN/m ²)
1.	Obciążenie użytkowe	1
2.	Płyta OSB 22mm	0,154
3.	Wełna mineralna 35 cm	0,14
4.	Płyta GFK na ruszcie	0,17
	suma:	0,464
	Jętka	Obciążenie charakterystyczne (kN/m ²)
2.	Wełna mineralna 30 cm	0,12
3.	Płyta GFK na ruszcie	0,17
	suma:	0,29
Obciążenie śniegiem		
1.	Wartość charakterystyczna obciążenia śniegiem sk (kN/m ²) Strefa 4	1,6
Obciążenie wiatrem		
1.	Kategoria terenu	1
2.	Strefa 2	$q_p = 1,181 \text{ kN/m}^2$
3.	Wysokość nad poziomem morza.	700 m n. p. m.
4.	Wysokość budynku do kalenicy.	6,24 m

Obliczeń wiązara dokonano przy użyciu programu komputerowego

Wersja : 2015 SR3

Program opracowany przez: Construction Software Center Europe (tel +46 910-87930)
 Box 709
 S-931 27 Skellefteå, SWEDEN

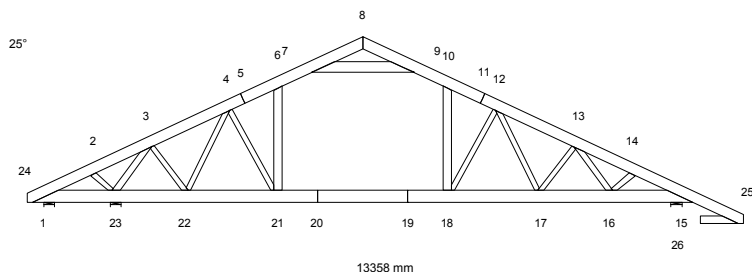
OBLICZENIA WYKONANE PRZEZ

MiTek Polska

DANE PROJEKTU.

Nazwa projektu: G1
 Klient : Dom jednorodzinny Fabia 5
 Do adaptacji
 Wiązar G1

Zadanie nr : dd_Fabia 5
 Kod rysunku :
 Rysunek nr :

**GLÓWNE ZAŁOŻENIA PROJEKTU**

Norma obliczeniowa dla tarcicy : PN-EN 1995-1-1:2010 + załącznik krajowy.
 Norma obliczeniowa dla płytek : PN-EN 1995-1-1:2010 + załącznik krajowy.
 Obciążenie stałe i obciążenie zmienne: PN-EN 1991-1-1:2004 + załącznik krajowy.
 Obciążenie śniegiem : PN-EN 1991-1-3:2005 + załącznik krajowy.
 Obciążenie wiatrem : PN-EN 1991-1-4:2008 + załącznik krajowy.

Kontrola produkcji : Tak Nr upr.:CPR -
 Klasa użytkowania : 2
 Współcz. redystryb. obc.: 1.0
 Rozstaw wiązarów : 1000 mm
 Ilość belek podłogowych : 0

Inne parametry zastosowane do części wiązarów zostały zestawione pod nagłówkiem "PARAMETRY TARCICY".

Kształt wiązara jest widoczny na załączonym schemacie.

Siły zostały obliczone zgodnie z pierwszym prawem teorii odkształceń.
 Wpływ odkształcenia poprzecznego został wzięty do zliczenia.
 Model statyczny zbudowano wg rozdziału 5.4.2 (model płytkowy).

CHARAKTERYSTYKI MATERIAŁÓW

Charakterystyki materiałowe w MPa

Klasa	E-średn	G-średn	Zgin	Rozc	RozProst	Ścisk	ŚciPro	Ścin	pk(kg/m3)
C24	11000.0	690.0	24.0	14.0	0.40	21.0	2.5	4.0	350

OBCIĄŻENIA SPECJALNE**DODATKOWE OBCIĄŻENIE RÓWNOMIERNE / REGULOWANE OBCIĄŻENIA STANDARDOWE**

Metoda: 1=normalne obc. dodatkowe, 2=zastęp ten przypadek , 3=zastęp wszystkie obciążenia
4=wewnątrz pomieszczenia, 5=zastęp wszystkie obciążenia (bez ciężaru wiazara)

Od Węzeł	Wart. N/m2	Do Węzeł	Wart. N/m2	Metoda No.	Kierunek	Przyp. obc.	Współcz.
1	0	15	0	4		Wszystkie	
1	0	8	0	4		Wszystkie	
8	0	15	0	4		Wszystkie	

DODATKOWE OBCIĄŻENIA PUNKTOWE**POZYCJE**

Poz	Węzeł	Wym.	Nazwa grupy	Obrót	Nazwa	Dolny	Dodatkowe właściwości
1	24	72	Pas górny L	Brak	L2	NIE	TAK
2	6	366	Pas górny L	Brak		NIE	NIE
4	9	-218	Pas górny P	Brak		NIE	NIE
6	24	100	Pas górny L	Brak		NIE	NIE
7	25	-100	Pas górny P	Brak		NIE	NIE
8	24	100	Pas górny L	Brak		NIE	NIE
9	24	100	Pas górny L	Brak		NIE	NIE
10	25	-100	Pas górny P	Brak		NIE	NIE
11	25	-100	Pas górny P	Brak		NIE	NIE

Wartości obciążenia punktowego

Poz	Obr °	Pion. N	Poz. N	Moment kNm	Przp. obciążenia Typ
1		1624	0	0.00	Obciążenie stałe
		1508	0	0.00	Śnieg myllewo, 0.5mylprawo
		1508	0	0.00	Śnieg 0.5myllewo, mylprawo
		1508	0	0.00	Śnieg myllewo, mylprawo
		546	0	0.00	Wiatr z lewej (brak ssania)
		-1839	0	0.00	Wiatr z prawej (brak ssania)
		-1443	0	0.00	Wiatr na szczyt
		1508	0	0.00	Śnieg myllewo, 0 prawo
		1508	0	0.00	Śnieg 0 lewo, mylprawo
		-551	0	0.00	Wiatr z lewej
		-1839	0	0.00	Wiatr z prawej
2		1000	0	0.00	Człowiek na lewym pasie górnym
4		1000	0	0.00	Człowiek na prawym pasie górnym
6,7		1000	0	0.00	Człowiek na wsporniku
8		699	0	0.00	Śnieg myllewo, 0.5mylprawo
9		87	0	0.00	Śnieg 0.5myllewo, mylprawo
10		87	0	0.00	Śnieg myllewo, 0.5mylprawo
11		699	0	0.00	Śnieg 0.5myllewo, mylprawo

Dodatkowe właściwości dla transferu obciążenia

Poz	typ wiazara	rozstaw	Połączenie ką t	typ	Tarcica szer. wys.	Podpora szerokość	Dostępna. wysokość
1	Krawężnica	1000	135.0	Automatycznie	60 180	26.0	

KOMBINACJE OBCIĄŻEŃ

Nr	Warunek	KTO
1	S St	1.35*Stałe
2	S Śr	1.15*Stałe + 1.5*ŚniegL(0.5P) + 1.05*(OZ1 + OZ2 + OZ3)
3	S Śr	1.15*Stałe + 1.5*ŚniegP(0.5L) + 1.05*(OZ1 + OZ2 + OZ3)
4	S Śr	1.15*Stałe + 1.5*Śnieg + 1.05*(OZ1 + OZ2 + OZ3)
5	S Śr	1.15*Stałe + 0.75*Śnieg + 1.5*OZ1 + 1.05*(OZ2 + OZ3)
6	S Śr	1.15*Stałe + 0.75*Śnieg + 1.5*OZ2 + 1.05*(OZ1 + OZ3)
7	S Śr	1.15*Stałe + 0.75*ŚniegP(0L) + 1.5*OZ2 + 1.05*(OZ1 + OZ3)
8	S Śr	1.15*Stałe + 0.75*ŚniegL(0P) + 1.5*OZ2 + 1.05*(OZ1 + OZ3)
9	S Kr	1.15Stałe+1.5Śnieg+1.05(OZ1+OZ2+OZ3)+.9WiatrL(brakssania)
10	S Kr	1.15Stałe+1.5Śnieg+1.05(OZ1+OZ2+OZ3)+.9WiatrP(brakssania)
11	S Kr	Stałe + 1.5*Wiatr na szczycie
12	S Ch	Stałe + 1.5*Człowiek na lewym PG
13	S Ch	Stałe + 1.5*Człowiek na prawym PG
14	S Ch	Stałe + 1.5*Człowiek na wsporniku
15	S Kr	1.15*Stałe+1.05*(OZ1+OZ2+OZ3)+1.5*ŚniegL(0P)+0.9*WiatrL
16	S Kr	1.15*Stałe+1.05*(OZ1+OZ2+OZ3)+1.5*ŚniegP(0L)+0.9*WiatrP
17	S Kr	1.15*Stałe+1.05*(OZ1+OZ2+OZ3)+0.75*ŚniegL(0P)+1.5*WiatrL
18	S Kr	1.15*Stałe+1.05*(OZ1+OZ2+OZ3)+0.75*ŚniegP(0L)+1.5*WiatrP
19	S	Stałe + Śnieg + 0.7*(OZ1 + OZ2 + OZ3), Winst
20	S	Stałe + Śnieg + 0.7*(OZ1 + OZ2 + OZ3), Wfin
21	S	Stałe + ŚniegP(0L) + 0.7*(OZ1 + OZ2 + OZ3), Winst
22	S	Stałe + ŚniegP(0L) + 0.7*(OZ1 + OZ2 + OZ3), Wfin
23	S	Stałe + ŚniegL(0P) + 0.7*(OZ1 + OZ2 + OZ3), Winst
24	S	Stałe + ŚniegL(0P) + 0.7*(OZ1 + OZ2 + OZ3), Wfin
25	S	Stałe + 0.5*Śnieg + OZ2 inne poł. + 0.7*(OZ1 + OZ3), Winst
26	S	Stałe + 0.5*Śnieg + OZ2 inne poł. + 0.7*(OZ1 + OZ3), Wfin
27	S	Stałe + 0.5*ŚniegP(0L) + OZ2 inne poł. + 0.7*(OZ1 + OZ3), Winst
28	S	Stałe + 0.5*ŚniegP(0L) + OZ2 inne poł. + 0.7*(OZ1 + OZ3), Wfin
29	S	Stałe + 0.5*ŚniegL(0P) + OZ2 inne poł. + 0.7*(OZ1 + OZ3), Winst
30	S	Stałe + 0.5*ŚniegL(0P) + OZ2 inne poł. + 0.7*(OZ1 + OZ3), Wfin
31	S	Stałe + 0.7*(OZ1 + OZ2 + OZ3) + 0.5*ŚniegL(0P) + WiatrL, Winst
32	S	Stałe + 0.7*(OZ1 + OZ2 + OZ3) + 0.5*ŚniegL(0P) + WiatrL, Wfin
33	S	Stałe + 0.7*(OZ1 + OZ2 + OZ3) + 0.5*ŚniegP(0L) + WiatrP, Winst
34	S	Stałe + 0.7*(OZ1 + OZ2 + OZ3) + 0.5*ŚniegP(0L) + WiatrP, Wfin

PARAMETRY TARCICY

SNr: Sprawdzenie nr (1 = moment i siła osiowa, 2 = siła poprzeczna)

CSI: Złożony Index Naprężeń, KO: Kombinacja obciążeń, KLU : Klasa Użytkowania

Grupa tarcicy	Od -Do		KO	SNr	kMod	gM	Rozmiar mm	Klasa	Stężenie Max mm	Różniące się dane	
										CSI	KLU SaC
Pas górny L 1	5-	24	2	2	0.80	1.30	60x 200	C24	1000	0.39	
Pas górny L 1	5-	8	16	1	0.90	1.30	60x 200	C24	1000	0.89	
Pas górny P 1	11-	8	16	1	0.90	1.30	60x 200	C24	1000	0.99	
Pas górny P 1	11-	25	3	1	0.80	1.30	60x 200	C24	1000	0.83	
Pas dolny 1	19-	15	3	1	0.80	1.30	60x 220	C24	2000	0.59	
Pas dolny 1	19-	20	4	1	0.80	1.30	60x 220	C24	2000	0.48	
Pas dolny 1	20-	1	16	1	0.90	1.30	60x 220	C24	2000	0.70	
Jętka 1	7-	9	4	1	0.80	1.30	60x 200	C24	<1919	0.76	
Wieszak L 1	6-	21	16	1	0.90	1.30	60x 160	C24	Nie	0.19	
Wieszak P 1	10-	18	16	1	0.90	1.30	60x 160	C24	Nie	0.42	
Str. soffit 1	25-	26	11	2	0.90	1.30	60x 140	C24	Tak	0.07	
Krzyżulec 1	3-	22	2	1	0.80	1.30	60x 100	C24	Nie	0.19	
Krzyżulec 1	13-	17	11	1	0.90	1.30	60x 100	C24	Nie	0.02	
Krzyżulec 2	3-	23	4	1	0.80	1.30	60x 120	C24	Nie	0.40	
Krzyżulec 3	13-	16	3	1	0.80	1.30	60x 100	C24	Nie	0.19	
Krzyżulec 4	2-	23	15	1	0.90	1.30	60x 100	C24	Nie	0.11	
Krzyżulec 4	14-	16	3	1	0.80	1.30	60x 100	C24	Nie	0.12	
Krzyżulec 5	4-	22	4	1	0.80	1.30	60x 100	C24	Nie	0.47	
Krzyżulec 5	12-	17	16	1	0.90	1.30	60x 100	C24	Nie	0.08	
Krzyżulec 6	4-	21	16	1	0.90	1.30	60x 100	C24	Nie	0.11	
Krzyżulec 6	12-	18	16	1	0.90	1.30	60x 100	C24	Nie	0.53	

OBLICZENIOWA SIŁA STABILIZUJĄCA Fd (N) W KAŻDYM STĘŻENIU

Element

Od	Do	KO ST (Nr)	KO Dł (Nr)	KO Śr (Nr)	KO Kr (Nr)	KO Ch (Nr)
7-	9	336 (1)	0 (0)	540 (4)	576 (10)	281 (13)

UWAGA: Zmiana płytek kolczastych GNA20, T150 i M14 na inne wymaga uzgodnienia z autorem projektu (Art. 49 ust. 2 Pr. Aut.).

11

ŁĄCZNIKI

Łącznik	Producent	Aprobata Techniczna
T150	Mitek	1020-CPD-070038938, DoPMIT-T150
GNA20	Mitek	1020-CPD-070038938, DoPGNA20-MIT

Węzeł Nr	Łącz. Typ	Rozmiar		Max Napręż	Gwóźdź Il. Typ
		Szer.	Dług.		
1	T150	145	410	0.28	
2	GNA20	76	122	0.51	
3	T150	145	308	0.81	
4	GNA20	132	307	0.51	
5	T150	145	144	0.55	
6	T150	145	245	0.22	
7	T150	124	308	0.89	
8	GNA20	76	122	0.54	
9	T150	124	308	0.83	
10	T150	145	245	0.92	
11	T150	145	144	0.68	
12	GNA20	132	307	0.58	
13	GNA20	105	246	0.68	
14	GNA20	76	122	0.68	
15	T150	145	410	0.90	
16	GNA20	132	143	0.72	
17	GNA20	105	184	0.76	
18	GNA20	154	307	0.97	
19	T150	206	205	0.84	
20	T150	206	205	0.63	
21	GNA20	154	307	0.94	
22	GNA20	132	205	0.95	
23	GNA20	154	246	0.84	
25	GNA20	105	246	0.30	

Max tolerancja położenia łącznika: 5 mm

DODATKOWE OBCIĄŻENIE SKUPIONE W KAŻDEJ KOMBINACJI OBCIĄŻEŃ (SGN).

Węzeł	Wym.	Grupa tarcicy	KO Nr	Pion. N	Poz. N	Moment kNm
25	-100	Pas górny P	2	131	0	0.00
			3	1049	0	0.00
			14	1500	0	0.00
24	72	Pas górny L	1	2193	0	0.00
			2	4130	0	0.00
			3	4130	0	0.00
			4	4130	0	0.00
			5	2999	0	0.00
			6	2999	0	0.00
			7	2999	0	0.00
			8	2999	0	0.00
			9	4621	0	0.00
			10	2475	0	0.00
			11	-540	0	0.00
			12	1624	0	0.00
			13	1624	0	0.00
			14	1624	0	0.00
			15	3634	0	0.00
			16	2475	0	0.00
			17	2172	0	0.00
			18	241	0	0.00
6	366	Pas górny L	12	1500	0	0.00
9	-218	Pas górny P	13	1500	0	0.00
24	100	Pas górny L	2	1049	0	0.00
			3	131	0	0.00
			14	1500	0	0.00

MAX/MIN REAKCJE PODPOROWE (N) W STANIE GRANICZNYM NOŚNOŚCI

Węzeł							
Nr	Kier.		KO St (Nr)	KO Dł (Nr)	KO Śr (Nr)	KO Kr (Nr)	KO Ch (Nr)
1	Poz	Max:	0 (1)	0 (0)	0 (2)	4485 (17)	0 (12)
		Min:	0 (1)	0 (0)	0 (2)	524 (11)	0 (12)
1	Pion	Max:	5721 (1)	0 (0)	10140 (3)	10740 (16)	5626 (14)
		Min:	5721 (1)	0 (0)	5376 (8)	494 (11)	3492 (12)
15	Pion	Max:	18843 (1)	0 (0)	30421 (3)	31668 (10)	15566 (14)
		Min:	18843 (1)	0 (0)	18872 (8)	6625 (11)	14355 (12)
23	Pion	Max:	16750 (1)	0 (0)	26970 (2)	30607 (15)	14256 (12)
		Min:	16750 (1)	0 (0)	16704 (7)	5110 (11)	12090 (13)

Węzeł Nr	Aktualnie mm	CSI z płytka	Wymag. wiązara				Wymag. podp.	
			mm	KO	Pole	kc90	mm	KO
1	200	-	25	3	4500	1.50	0	
15	200	-	160	3	13200	1.50	0	
23	200	-	137	15	11820	1.50	0	

MAKSYMALNE UGIĘCIE (mm) W STANIE GRANICZNYM UŻYTKOWANIA

Wiązar/ Pręt	Całkowite (KO)		(KO)
	Pion	Poz	
10- 11	20.3	-4.7	(22)
18- 19	20.5	1.4	(22)
10- 18	20.1	-2.3	(22)
11- 12	19.5	-4.9	(22)
17- 18	20.0	1.6	(22)
9- 10	19.2	-4.1	(22)
12- 18	19.3	-1.2	(22)
19- 20	18.9	1.1	(22)
12- 13	17.1	-4.0	(22)

G1 - 1 nr 1-warstwa(y)

Masa: 194 kg/warstwę

☒ POKAZANE KRZYŻULCE PODPARTE
PATRZ ARKUSZ INFORMACYJNY ...

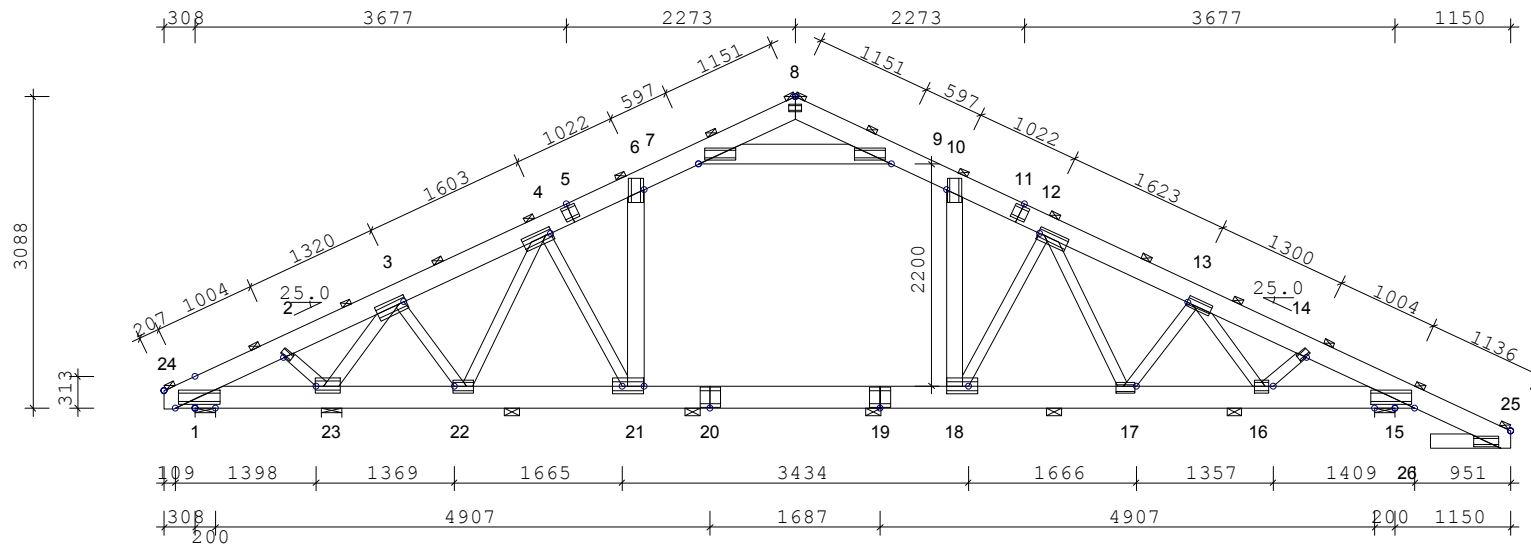
INFORMACJE OGÓLNE:

WIĄZAR ZAPROJEKTOWANY ZA POMOCĄ PROGRAMU
KOMPUTEROWEGO "TRUSSCON", LIC.NR: 9104
SIŁY ZOSTAŁY OBLICZONE ZGODNIE Z

1 PRAWEM TEORII ODKSZTAŁCEN.

NORMA TARCICY: PN-EN 1995-1-1:2004 + NA
OBCIĄŻENIA: PN-EN 1991 + NA

OBCIĄŻENIA ŚNIEGIEM: PN-EN 1991-1-3:2005 + NA
OBCIĄŻENIA WIATREM : PN-EN 1991-1-4:2008 + NA

**USTAWIENIA OGÓLNE:**

GRUBOŚĆ TARCICY: (mm) 60
ROZSTAWY WIĄZARÓW: (mm) 1000

OBCIĄŻENIA (N/m²):

ŚNIEG (WARTOŚĆ BAZOWA): 1600
WIATR (WARTOŚĆ BAZOWA): 1191

ZMIENNE: NR WOLNY
1 0
2 1000

OBC. STAŁE: PATRZ TABLICA TARCICY
INNE OBCIĄŻENIA JAK NA WYDRUKU OBLICZEŃ

REAKCJE PODPOROWE (N|kNm):

WEZŁ NR	KIER.	KO St MAX	KO Śr MAX	KO Kr MAX	Kr MIN	PODP. MM
1	Poz	0	0	4485	524	
1	Pion	5721	10140	10740	494	25
15	Pion	18843	30421	31668	6625	160
23	Pion	16750	26970	30607	5110	137

TOLERANCJA POŁOŻENIA ŁĄCZNIKA: 5 mm

TARCICA: GRUBOŚĆ 60 mm					
WEZŁ Od - Do	WYS. [mm]	KLASA	STĘŻ. mm	OBC. N/m ²	CSI %
8-24	200	C24	1000	1265	89
8-25	200	C24	1000	1265	99
15-1	220	C24	2000	500	70
7-9	200	C24	< 1919	500	76
6-21	160	C24	Nie	300	19
10-18	160	C24	Nie	300	42
25-26	140	C24	Tak	300	7
3-22	100	C24	Nie	19	2
13-17	100	C24	Nie	13	7
3-23	120	C24	Nie	40	19
13-16	100	C24	Nie	11	11
2-23	100	C24	Nie	12	12
14-16	100	C24	Nie	47	8
4-22	100	C24	Nie	12	11
12-17	100	C24	Nie	48	11
4-21	100	C24	Nie	53	7
12-18	100	C24	Nie	53	7

ŁĄCZNIKI - OPRÓCZ NA DŁUGOŚĆ:				
WEZŁ NR	PLYTKA TYP	SZER. [mm]	DŁUG. [mm]	CSI %
1	T150	145	410	28
2	GNA20	76	122	51
3	T150	145	308	81
4	GNA20	132	307	51
6	T150	145	245	22
7	T150	124	308	89
8	GNA20	76	122	54
9	T150	124	308	83
10	T150	145	245	92
12	GNA20	132	307	58
13	GNA20	105	246	68
14	GNA20	76	122	68
15	T150	145	410	90
16	GNA20	132	143	72
17	GNA20	105	184	76
18	GNA20	154	307	97
21	GNA20	154	307	94
22	GNA20	132	205	95
23	GNA20	154	246	84
25	GNA20	105	246	30

ŁĄCZNIKI - NA DŁUGOŚĆ:				
WEZŁ NR	PLYTKA TYP	SZER. [mm]	DŁUG. [mm]	CSI %
5	T150	145	144	55
11	T150	145	144	68
19	T150	206	205	84
20	T150	206	205	63

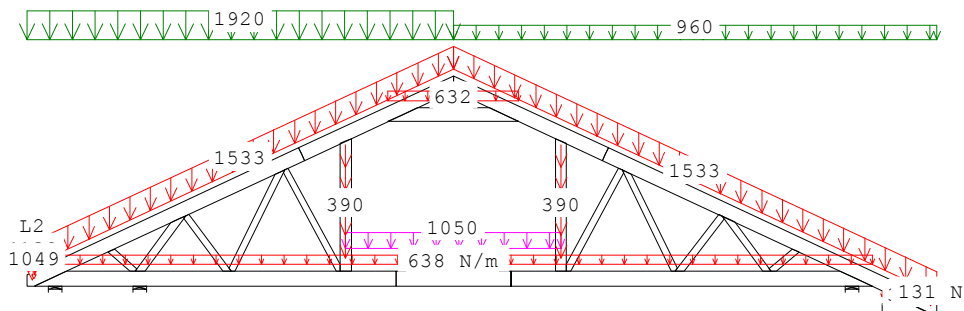
DYSTRYBUCJA OBCIĄŻEŃ PODŁOGI W ATTYCE
PLYTA 22 mm LUB ODPOWIEDNIK PRZYKLEJONE I PRZYBITE

UWAGA: Zmiana płytek kolczastych GNA20, T150 i M14 na inne wymaga uzgodnienia z autorem projektu (Art. 49 ust. 2 Pr. Aut.).

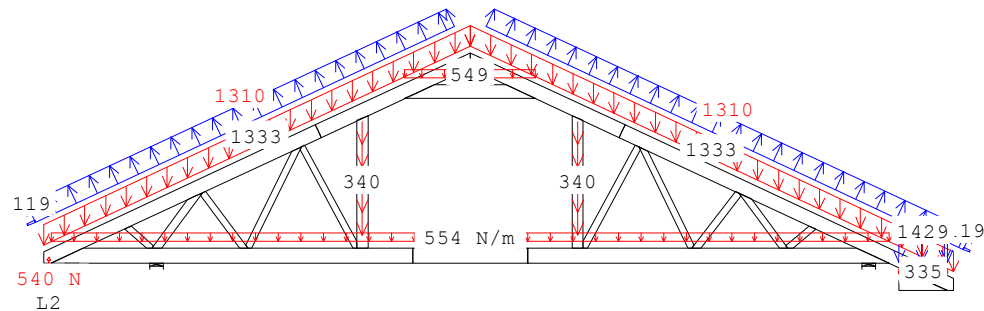
WERSJA: 2015 SR3
CZAS: 13.40

 MiTek Industries Polska Sp. z o.o. ul. Przemysłowa 27C, 78-220 Legnica tel. +48 71 302 90 00, fax +48 71 302 90 22	NAZWA OBIEKTU	Dom jednorodzinny Fabia 5	
	ADRES OBIEKTU	Do adaptacji	
TYTUŁ RYSUNKU	Wiązar G1		
PROJEKTOWAŁ	mgr inż Józef Wolczański	SKALA:	1:75 (A4)
OPRAWOWAŁ	mgr inż P Zapotoczny	DATA:	2015-11-25
SPRAWDZIŁ		NR RYS.:	

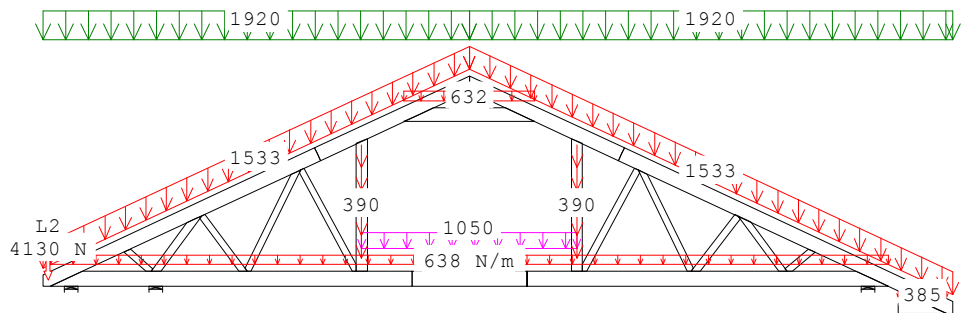
G1



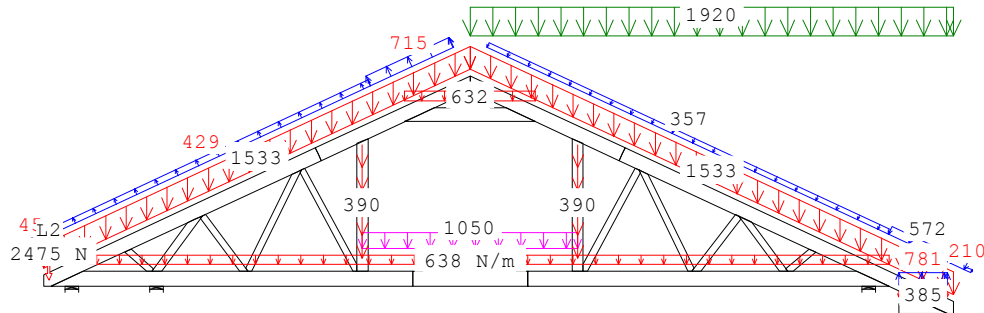
2 Śr $1.15 \cdot \text{Stałe} + 1.5 \cdot \text{ŚniegL}(0.5P) + 1.05 \cdot (\text{OZ1} + \text{OZ2} + \text{OZ3})$



11 Kr $\text{Stałe} + 1.5 \cdot \text{Wiatr na szczyt}$



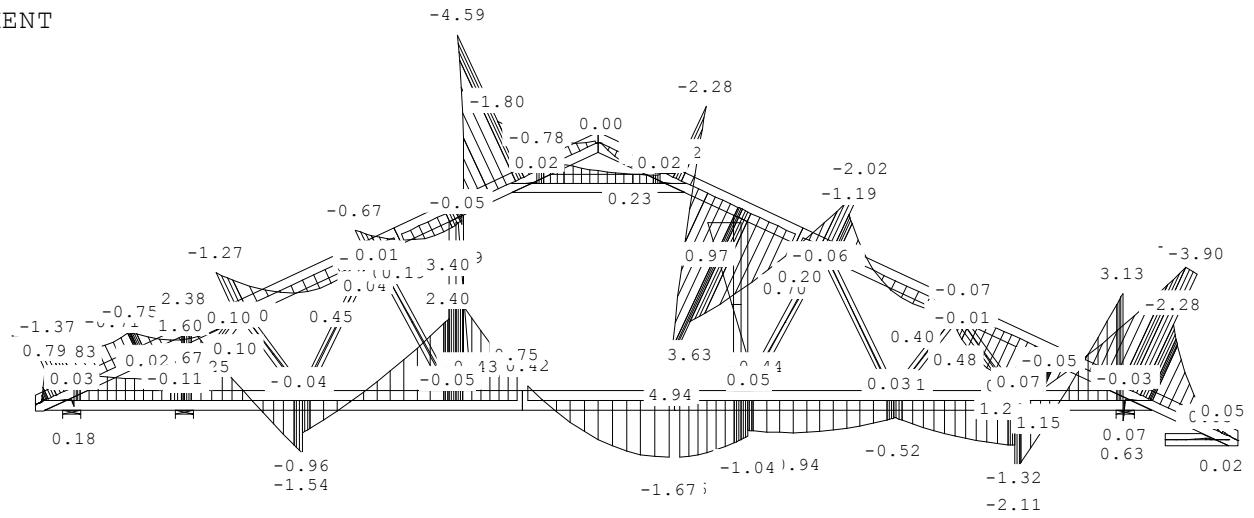
4 Śr $1.15 \cdot \text{Stałe} + 1.5 \cdot \text{Śnieg} + 1.05 \cdot (\text{OZ1} + \text{OZ2} + \text{OZ3})$



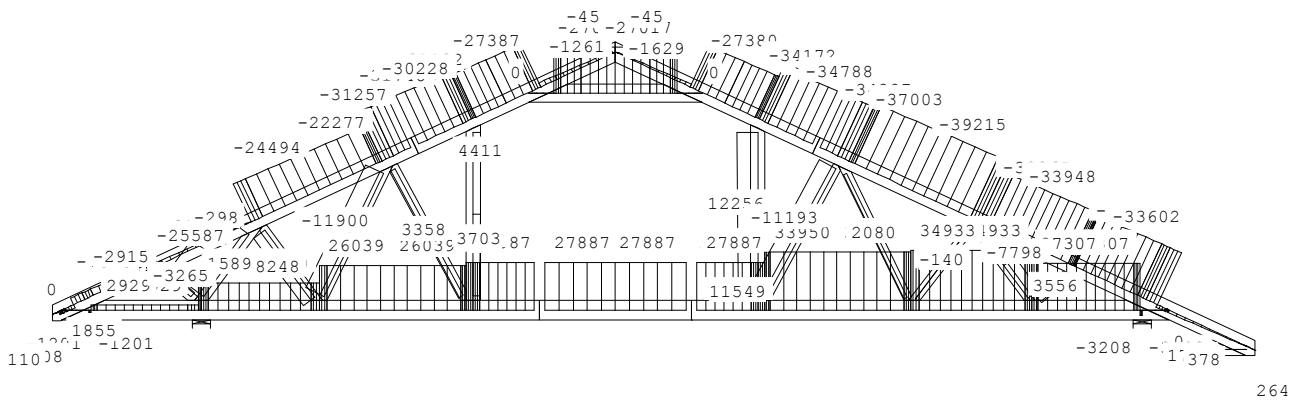
16 Kr $1.15 \cdot \text{Stałe} + 1.05 \cdot (\text{OZ1} + \text{OZ2} + \text{OZ3}) + 1.5 \cdot \text{ŚniegP}(0L) + 0.9 \cdot \text{WiatrP}$

CZAS: 13.40

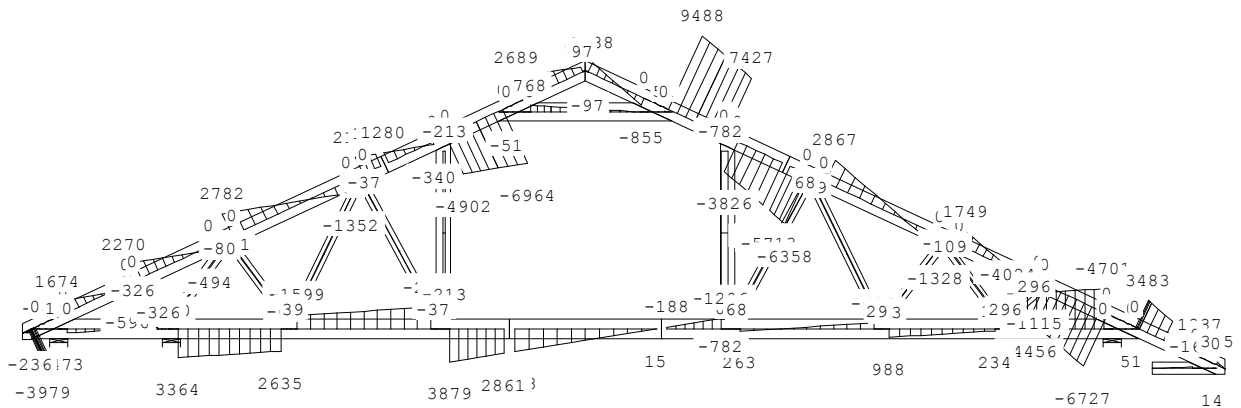
MOMENT



SIŁA OSIOWA

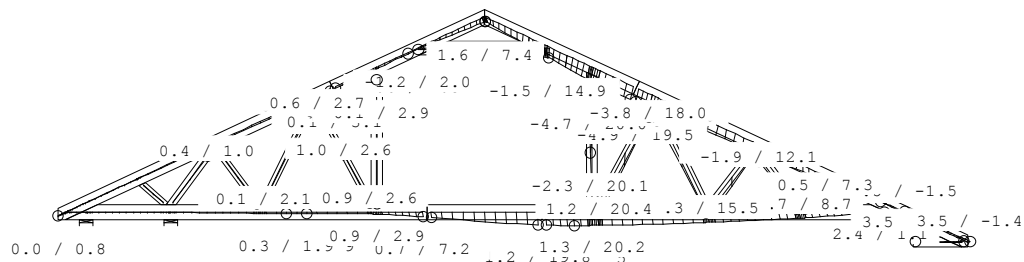


SIŁA POPRZECZNA

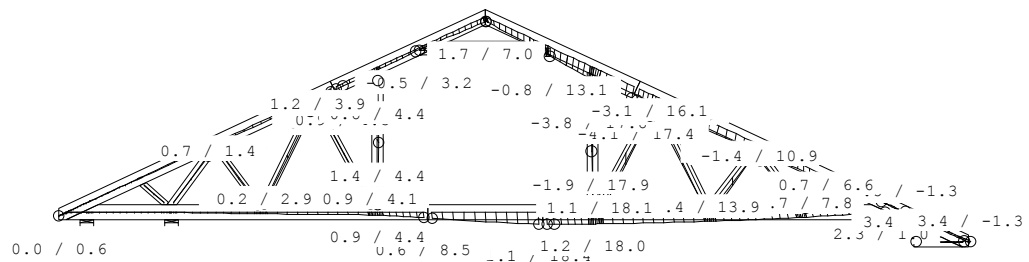


CZAS: 13.40

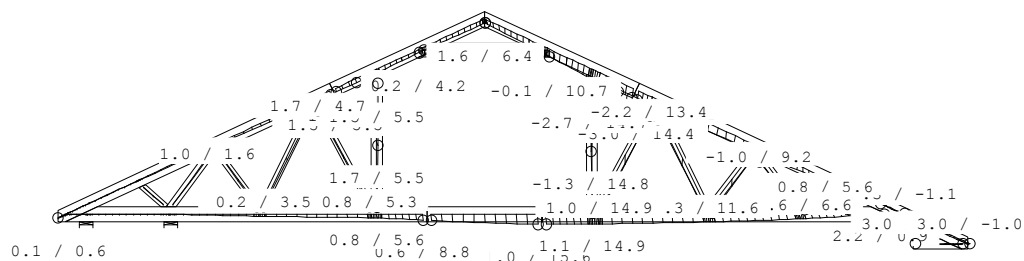
G1



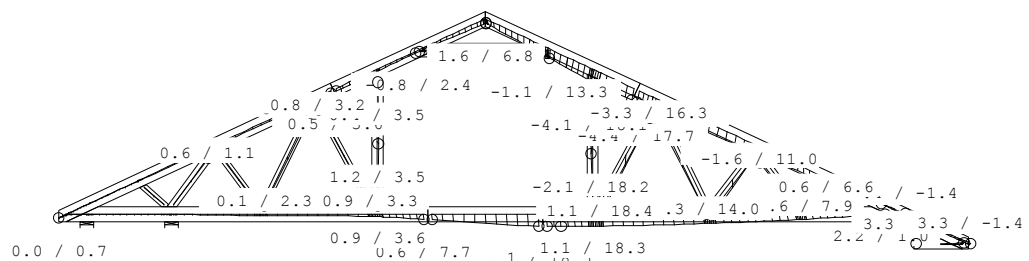
22 Śr Stałe + ŚniegP(0L) + 0.7*(OZ1 + OZ2 + OZ3), Wfin



26 Śr Stałe + 0.5*Śnieg + OZ2 inne poł. + 0.7*(OZ1 + OZ3), Wfin



24 Śr Stałe + ŚniegL(OP) + 0.7*(OZ1 + OZ2 + OZ3), Wfin



28 Śr Stałe + 0.5*ŚniegP(0L) + OZ2 inne poł. + 0.7*(OZ1 + OZ3), Wfin

CZAS: 13.40

Józef Wołczański
(imię i nazwisko)

Legnica, dn. 25.11.2015 r
(data)


Nr ew. 62/82/LW
(nr uprawnień)

DOŚ/BO/1117/01
(nr członkowski izby zawodowej)

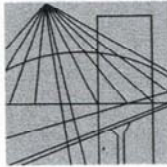
Oświadczenie

projektanta lub osoby sprawdzającej projekt budowlany.

Zgodnie z art. 20 ust. 4 Ustawy z dnia 7 lipca 1994 r. Prawo budowlane (tj. DZ. U. Nr 207 z 2003 r. poz. 2016 z póź. zm.) niniejszym oświadczam, że projekt wykonawczy konstrukcji dachu budynku mieszkalnego Fabia 5, sporządzony w dniu 25.11.2015, został wykonany zgodnie z obowiązującymi przepisami oraz zasadami wiedzy technicznej.


PROJEKTANT
mgr inż. Józef Wołczański
Upr. bud. z §6.3, §7, §13, 1pkt.2
Nr ew. 62/82/LW

.....
(pieczęć wraz z podpisem)



DOLNOŚLĄSKA
OKRĘGOWA
I Z B A
INŻYNIERÓW
BUDOWNICTWA

Wrocław, dn. 2014-12-02

ZAŚWIADCZENIE

Pan/Pani **Józef Wołczański**
nazwisko rodowe
miejsce zamieszkania **ul. Koralkowa 7**
59-220 Legnica

jest członkiem
Dolnośląskiej Okręgowej Izby Inżynierów Budownictwa
o numerze ewidencyjnym **DOŚ/BO/1117/01**
i posiada wymagane ubezpieczenie od odpowiedzialności cywilnej.

Niniejsze zaświadczenie jest ważne
od dnia **2015-01-01** do dnia **2015-12-31**

DOLNOŚLĄSKA OKRĘGOWA
IZBA INŻYNIERÓW BUDOWNICTWA
Rainer Bulla
mgr inż. Rainer Bulla
Zastępca Przewodniczącego Rady
(pieczęć i podpis Przewodniczącego Rady DOIIB)

Termin ważności niniejszego zaświadczenia można sprawdzić
na stronie www.piib.org.pl w zakładce „Lista członków”

50-114 Wrocław ul. Odrzańska 22, tel. +48 71 337-62-30, fax +48 71 337-62-40, www.dos.piib.org.pl, e-mail: dos@dos.piib.org.pl

(pieczęć)

Nr 62/82/Lw

**DECYZJA O STWIERDZENIU PRZYGOTOWANIA ZAWODOWEGO
do pełnienia samodzielnych funkcji technicznych w budownictwie**

Na podstawie § 5 ust.1, § 6 ust.3, § 7 i § 13 ust. 1 pkt 2 lit. -

rozporządzenia Ministra Gospodarki Terenowej i Ochrony Środowiska z dnia 20 lutego 1975
w sprawie samodzielnych funkcji technicznych w budownictwie (Dz.U. Nr 8, poz. 46) stwierdza się,

Obywatel (ka) Józef WOŁCZANSKI
(imię i nazwisko)magister inżynier budownictwa lądowego
(tytuł naukowy - zawodowy)urodzony (a) dnia 11 października 1940 r. w Posadzie Górnejposiada przygotowanie zawodowe upoważniające do wykonywania samodzielnej funkcji
projektanta i kierownika budowy
(rodzaj funkcji)w specjalności konstrukcyjno - budowlanej
(rodzaj specjalności techniczno-budowlanej)w zakresie -MA-BUA/14
(specjalizacja zawodowa)

CWD MA-BUA-14 zam. 10087-Kw-W-76 WDA zam. 218-Kl 50.000 piśm. 71g

Obywatel (nie) Józef WOŁCZANSKI jest upoważniony (a) do:
(imię i nazwisko)

- 1/ sporządzania projektów w zakresie rozwiązań konstrukcyjno - budowlanych budynków oraz innych budowli, z wyłączeniem linii, węzłów i stacji kolejowych, dróg oraz lotniskowych dróg startowych i manipulacyjnych, mostów, budowli hydrotechnicznych i melioracji wodnych,
- 2/ sporządzania w budownictwie osób fizycznych projektów w zakresie rozwiązań architektonicznych :
 - a/ budynków inwentarskich i gospodarczych, adaptacji projektów typowych i powtarzalnych innych budynków oraz sporządzania planów zagospodarowania działki związanych z realizacją tych budynków,
 - b/ budowli nie będących budynkami,
- 3/ kierowania, nadzorowania i kontrolowania budowy i robót, kierowania i kontrolowania wytwarzania konstrukcyjnych elementów budowlanych oraz oceniania i badania stanu technicznego w zakresie wszelkich budynków oraz innych budowli, z wyłączeniem linii, węzłów i stacji kolejowych, dróg oraz lotniskowych dróg startowych i manipulacyjnych mostów, budowli hydrotechnicznych i wodnomelioracyjnych.

Otrzymuje :

Ob.inż. Józef Wołczański
Legnica, ul. Pancerna 25/7



m. p.

(podpis i pieczęć)

Gdzie zamówić wiązary?

Autoryzowane zakłady prefabrykacji i punkty sprzedaży (wg kodów)

AUTORYZOWANE ZAKŁADY PREFABRYKACJI:

Nazwa firmy	Ulica	Kod	Miasto	telefon	e-mail
ERAGA	ul. Cienista 20 lok. 17	02-439	Warszawa	22 211 18 90	eraga@eraga.com.pl
N-DREWNO	Śniadówko 11A	05-180	Pomiechówek	783 542 565	biuro@ndrewno.pl
HATEK	ul. Tartaczna 71	06-102	Pułtusk	23 692 77 31	hatek@hatek.com.pl
WIĄZARY CZAPLICKI	Chmieliń Wielki 15	06-316	Krzynowłoga Mała	509 732 996	janusz.czapllicki@op.pl
WIĄZARY GK	ul. Sztynwałdzka 14	13-340	Biskupiec	570 333 971	biuro@wiazarygk.pl
FH CASTOR	ul. Demokracji 4b	14-100	Ostróda	89 642 27 00	l.sieracki@castor.net.pl
ROMAN K&K Sp. z o.o.	ul. Wysockiego 8	17-100	Bielsk Podlaski	574 528 455	wiazary.roman@gmail.com
DREW-INWEST	ul. Jana Kazimierza 2/2	34-360	Milówka	33 863 77 27	biuro@drew-inwest.pl
F.U.H.P. CANADA SYSTEM	ul. Leśna 66	34-600	Limanowa	18 337 57 24	biuro@canada-system.pl
SAWE	Niechobrz 923	36-047	Niechobrz k/ Rzeszowa	17 871 81 46	wojciechsikora@sawe.pl
PROFI-CAN	ul. Jaworzniak 12	42-595	Siemonia	32 287 66 59	profican@gmail.com
MT SYSTEM	ul. Częstochowska 16	42-283	Boronów	602 797 327	biuro@wiazarymt.pl
ALDACH	ul. Żarnowiecka 58	42-445	Szczekociny	668 315 028	kontakt@aldach.pl
WIĄZAR SYSTEM	ul. Wołczyńska 63B	46-264	Krzywiczyzny	77 414 14 68	kontakt@wiazar-system.pl
ZIMMERMANN	ul. Edmunda Strzeleckiego 4	47-133	Jemielnica	660 450 720	biuro@zimmermann-dach.pl
WIĄZAR PLUS	ul. Miłoszycka 18	51-502	Wrocław	884 641 414	biuro@wiazar-plus.pl
STOLMAK	ul. Jana III Sobieskiego 19a	58-260	Bielawa	74 833 95 55	malwinamakles@gmail.com
WESTMALL	ul. Kościuszki 6a	59-230	Prochowice	76 858 56 86	westmall@westmall.com.pl
INTER-LERS	ul. Czarnieckiego 8	62-270	Kłeco k/ Gniezna	61 427 04 23	biuro@inter-lers.pl
WIĄZARY GÓRSKI	ul. XXX lecia 17	62-561	Ślesin	48 63 2704 387	sekretariat@wiazarygorski.pl
WIĄZARY BURKIETOWICZ	ul. Kaliska 47	63-430	Odołań k/ Ostrowa Wilk.	62 733 83 31	wiazary@burkietowicz.pl
BLACH-DEK	ul. Przemysłowa 7	64-200	Wolsztyn	68 384 25 21	konstrukcje@blachdek.com.pl
WIĄZARY LISIEWICZ	ul. Rozwojowa 14	66-100	Sulechów	502 080 236	konstrukcje@lisiewicz.com.pl
WIĄZARY LEWANDOWSKI	Świerkocin 30	66-460	Witnica	95 752 17 58	biuro@wiazary-lewandowski.pl
KONSTRUKCYJNY.PL	ul. Kolejowa 1	67-400	Wschowa	600 332 985	biuro@konstrukcyjny.pl
PARTNER	ul. Przyszłości 20	70-893	Szczecin	91 462 17 20	info@partner.szczecin.pl
KUDRA I SPÓŁKA	ul. Lubieszńska 6	72-006	Mierzyn k/ Szczecina	91 311 50 32	biuro@kudra.com.pl
WASCO VILLA	Stary Kraków 36/Kanin 17A	76-100	Sławno k/ Koszalina	59 810 82 99	biuro@wascovilla.pl
PPHU ROMAR	ul. Kolejowa 25A	78-630	Człopa	67 259 18 22	info@pphu-romar.pl
COMPLEX	ul. Szeroka 4	83-330	Borkowo k/ Gdańska	58 685 88 00	borkowo@complex.gda.pl
ZHUP ZDRAMET	ul. Zdrada 8A	84-100	Puck	58 673 82 81	kontakt@zdrabud.pl
SZUWAŁA WIĄZARY	ul. Bydgoska 48	86-050	Solec Kujawski	602 665 634	biuro@szuwalawiazary.pl
WPW INVEST	ul. Tylna 4C/5	90-364	Łódź	42 676 50 96	biuro@wpwinvest.pl
DREWPROJEKT	ul. Zgierska 17	95-050	Konstantynów Łódzki	887 520 440	drewprojekt@o2.pl
MABUDO	ul. Ceramiczna 8	98-220	Zduńska Wola	43 823 41 41	domy@mabudo.pl
WIĄZAR DACH	Nowa Wieś 54A	98-275	Brzeźno	605 601 004	wiazar.dach@gmail.com
TARTAK J.W. WITKOWSCY	Rychłowice 21B	98-300	Wieluń	43 842 86 00	kontakt@wiazar.pl
HANTVERKARPOOLEN	Kocierzew Południowy 104A	99-414	Kocierzew Płd. k/Łowicza	46 837 20 12	biuro@twojdachtwojdom.com
BIURA HANDLOWO-PROJEKTOWE					
Nazwa firmy	Ulica	Kod	Miasto	telefon	e-mail
INTER-LERS o/ Lublin	ul. Wojciechowska 7	20-704	Lublin	606 970 683	wyceny@inter-lers.pl
SAWE	Al. Niepodległości 10	23-200	Kraśnik Lubelski	606 650 199	krasnik@sawe.pl
N-DREWNO	Borów Kolonia 61A	24-350	Chodel	783 542 565	biuro@ndrewno.pl
WIĄZAR-SYSTEM o/Śląsk	ul. Strzelców Bytomskich 87B	41-914	Bytom	530 308 513	slask@wiazar-system.pl
DREW-INWEST o/Bielsko-Biała	ul. Ks. Londzina 57	43-382	Bielsko-Biała	33 443 28 55	konstruktor@drew-inwest.pl
WIĄZAR-SYSTEM o/Wrocław	ul. Kobierzycka 10 3 piętro	52-315	Wrocław	530 303 477	m.waniak@wiazar-system.pl
WIĄZARY BURKIETOWICZ	ul. Wincentego Pola 10	58-500	Jelenia Góra	609 408 408	m.myrlak@burkietowicz.pl
WIĄZAR-SYSTEM o/Legnica	ul. Jaworzyńska 261 p. 18	59-220	Legnica	530 305 183	k.lindmajer@wiazar-system.pl
INTER-LERS o/Poznań	ul. Kopanina 28/32	60-105	Poznań	72 888 83 53	poznan@inter-lers.pl
ROMAR o/ Poznań	ul. Marcelesińska 100/87	60-324	Poznań	61 226 82 22	poznan@pphu-romar.pl
WIĄZARY BURKIETOWICZ	ul. 5 stycznia 2/2	64-200	Wolsztyn	68 384 27 20	a.przadka@burkietowicz.pl
WIĄZARY SZUWAŁA o/ Pomorze	Ul. Gdańska 1A	83-304	Przodkowo	666 377 388	konstruktor@szuwalawiazary.pl
INTER-LERS o/Bydgoszcz	ul. Wojska Polskiego 8	85-171	Bydgoszcz	52 320 29 23	bydgoszcz@inter-lers.pl

Aktualną mapę z zakładami można zobaczyć na:
http://www.dachymitek.pl/producceni_mapa.htm