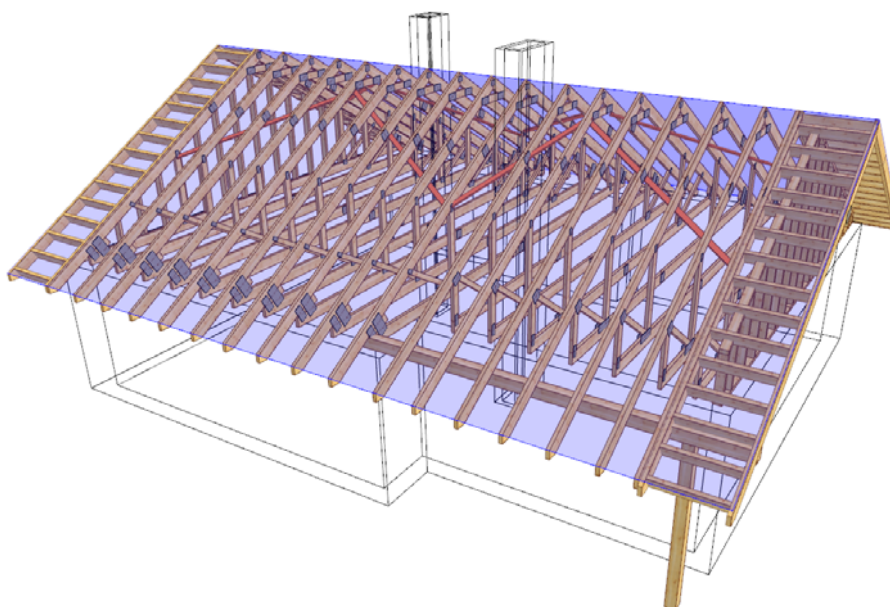
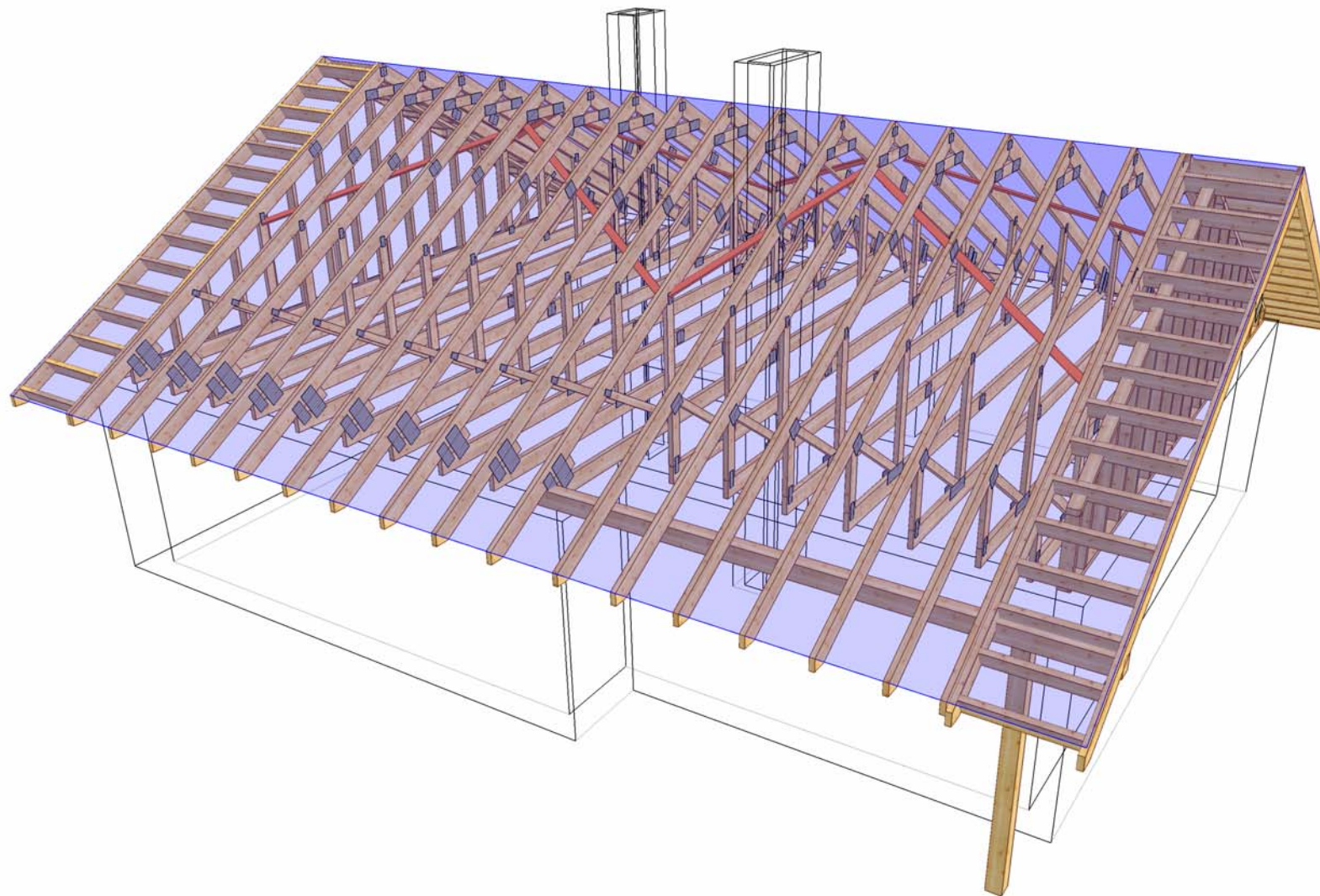



PROJEKT PREFABRYKOWANEJ WIĘZBY DACHOWEJ

KARINA I

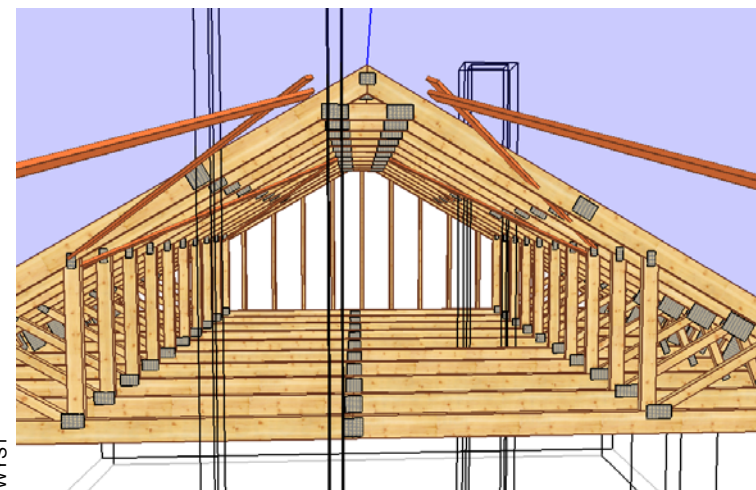
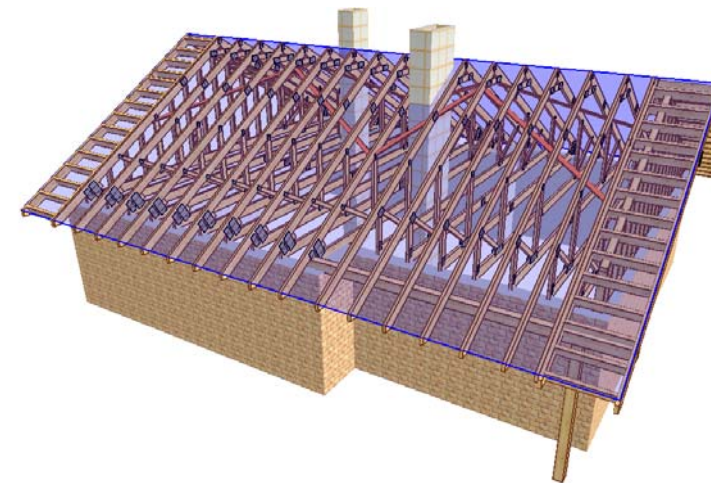
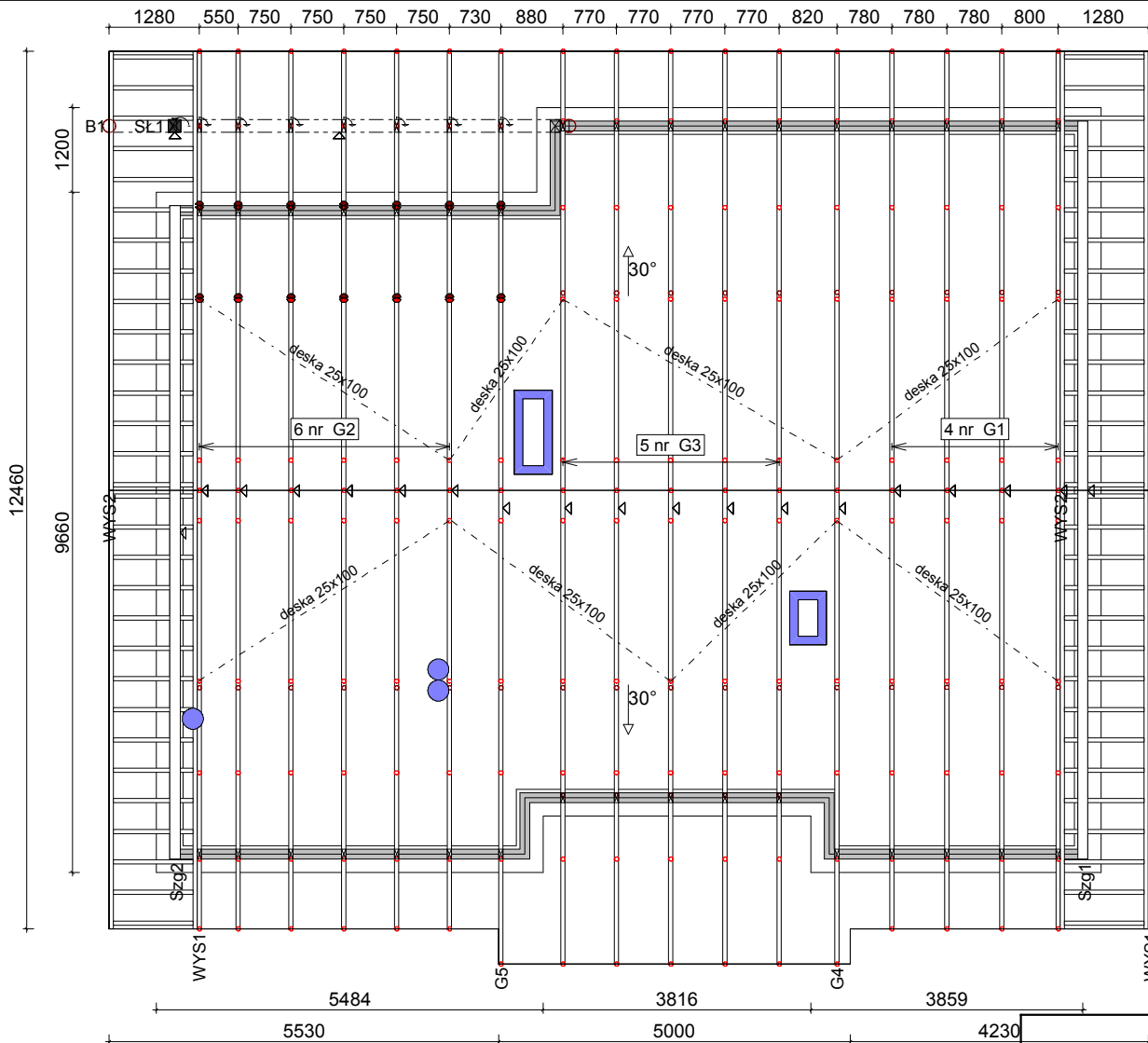
WIĄZARY Z LITEGO DREWNA ŁĄCZONE PŁYTKAMI KOLCZASTYMI





	NAZWA OBIEKTU	Budynek jednorodzinny Karina I	
	ADRES OBIEKTU		
TYTUŁ RYSUNKU	Rzut konstrukcji dachu		
PROJEKTOWAŁ	mgr inż. Józef Wolczański		SKALA:
OPRACOWAŁ	mgr inż. Rafał Dudziński		DATA: 2012-07-23
SPRAWDZIŁ			NR RYS.:

UWAGA: Zmiana płytek kolczastych GNA20, T150 i M14 na inne wymaga uzgodnienia z autorem projektu (Art. 49 ust. 2 Pr. Aut.).



DREWNO KONSTRUKCYJNE KLASY C24
GRUBOŚĆ 60 mm
Kątownik HD 90 90 – 38 szt.
– łącznik więzarów z murłatą



NAZWA OBIEKTU	Budynek jednorodzinny Karina I		
ADRES OBIEKTU			
TYTUŁ RYSUNKU	Rzut konstrukcji dachu		
PROJEKTOWAŁ	mgr inż. Józef Wolczański		SKALA: 1:100
OPRACOWAŁ	mgr inż. Rafał Dudziński		DATA: 2012-07-23
SPRAWDZIŁ			NR RYS.:

UWAGA: Zmiana płytek kolczastych GNA20, T150 i M14 na inne wymaga uzgodnienia z autorem projektu (Art. 49 ust. 2 Pr. Aut.).

Porównanie kosztów wykonania konstrukcji dachu i stropu dla projektu

Karina I

1. Metoda tradycyjna (konstrukcja wykonywana przez cieśli na placu budowy)

Zestawienie zaczerpnięte z kosztorysu wykonania budynku Karina I

39	KNR 2-02u2 0230.5/02 Strop żelbetowy gęstożebrowy na belkach kratownicowych TERIVA I o rozpiętości ponad 3,9 do 6,0 m i rozstawie co 60cm, z transportem materiałów wyciągiem 82,512 m ²	R	25,93	2.139,28		
		M	96,78		7.985,22	
		S	2,42			200,03
		Koszty zakupu 7,4%	590,90		590,90	
		Koszty pośrednie 66,5% R+S	1.555,64	1.422,62	0,00	133,02
Zysk 12% R+S+Kp(R+S)	467,40	427,43	0,00	39,97		
Razem pozycja	12.938,71	3.989,33	8.576,12	373,02		
59	Kalkulacja indywidualna Dostawa konstrukcji dachu 7,367 m ³	M	1.152,83		8.492,89	
		Koszty zakupu 6,9%	586,01		586,01	
		Koszty pośrednie 65,4% R+S	0,00	0,00	0,00	0,00
		Zysk 11,3% R+S+Kp(R+S)	0,00	0,00	0,00	0,00
		Razem pozycja	9.078,87	0,00	9.078,90	0,00
60	Kalkulacja indywidualna Dostawa łączników ciesielskich 540,000 szt	M	3,69		1.992,60	
		Koszty zakupu 6,9%	137,49		137,49	
		Koszty pośrednie 65,4% R+S	0,00	0,00	0,00	0,00
		Zysk 11,3% R+S+Kp(R+S)	0,00	0,00	0,00	0,00
		Razem pozycja	2.127,60	0,00	2.130,09	0,00
61	Kalkulacja indywidualna Wynajem dźwigu samochodowego na czas montażu krokwi, krokwi koszowych i kalenic 10,000 m-g	S	68,16			681,60
		Koszty pośrednie 65,4% R+S	445,77	0,00	0,00	445,77
		Zysk 11,3% R+S+Kp(R+S)	127,39	0,00	0,00	127,39
		Razem pozycja	1.254,80	0,00	0,00	1.254,76
62	Kalkulacja indywidualna Montaż konstrukcji dachu 216,120 m ²	R	25,09	5.423,53		
		Koszty pośrednie 65,4% R+S	3.546,99	3.546,99	0,00	0,00
		Zysk 11,3% R+S+Kp(R+S)	1.013,67	1.013,67	0,00	0,00
		Razem pozycja	9.984,74	9.984,19	0,00	0,00

Suma : 35 385 zł

2. Wiązary prefabrykowane (produkcja w zakładzie oraz montaż na placu budowy)

Koszty na podstawie wyceny jednego z licencjonowanych zakładów prefabrykacji

Wycena

Wiązary z montażem

Stężenia:

Okucia i kątowniki

Suma: 24 400zł

Wybierając wiązary prefabrykowane oszczędzasz 10 985 zł,

Nie musisz wykonywać kosztownego stropu żelbetowego,

Otrzymujesz konstrukcję dachu z fabryki z gwarancją,

Montaż trwa kilka dni.

Jak zamówić więzary prefabrykowane?

1. Zamówienie na więzary należy złożyć w licencjonowanym zakładzie prefabrykacji (wykaz na ostatniej stronie projektu), najlepiej w terminie od jednego do trzech miesięcy przed ukończeniem ścian i stropów.
2. Wszystkie materiały, w tym drewno, łączniki, płytki kolczaste, impregnat, zapewnia zakład prefabrykacji. Cena więzarów obejmuje koszt wszystkich niezbędnych elementów.
3. Wszystkie obliczenia oparte są na parametrach łączników MiTek. Autor projektu nie wyraża zgody na zastosowanie innych płytek kolczastych.
4. Wszystkie płytki kolczaste firmy MiTek są, zgodnie z normą, oznakowane własnym znakiem identyfikacyjnym. Jest on na stałe wytłoczony na płytkach, co służy późniejszej weryfikacji.
5. Lista autoryzowanych zakładów oraz ich punktów dystrybucji znajduje się na końcu projektu.
6. Montaż konstrukcji trwa od jednego do kilku dni.
7. Wieszary można zamówić w fabryce w dwóch wariantach:
 - a) z montażem wykonanym przez producenta,
 - b) z własnym montażem Zamawiającego.
8. Dokumentacja produkcyjna do tego projektu znajduje się w każdym autoryzowanym zakładzie prefabrykacji.
9. Prezentację trójwymiarową konstrukcji (wizualizacja) można pobrać ze strony www.dachymitek.pl/projekty-typowe.php

INFORMACJA DLA ADAPTATORÓW

Prosimy wszystkich o kontakt z Mitek Industries Polska

– tel. 76-8628988, e-mail: biuro@mitek.pl

Informacje dotyczące wyników obliczeń (np. reakcje podporowe), kopie projektów do pozwolenia na budowę, aktualne zaświadczenie z Izby Inżynierów Budownictwa itp.

Więcej informacji - www.dachymitek.pl/adaptacje

OPIS TECHNICZNY

1. Przedmiot opracowania

Niniejsze opracowanie obejmuje projekt wykonawczy konstrukcji dachu, budynku jednorodzinnego KARINA I. Zgodnie z interpretacją ustawy projekt przeznaczony do wielokrotnego zastosowania (tzw. projekt gotowy), po przystosowaniu do warunków konkretnej inwestycji, może stanowić projekt architektoniczno-budowlany w rozumieniu art. 34 ust. 3 pkt 2 ustawy z dnia 7 lipca 1994 r. Prawo budowlane (Dz. U. z 2000 r., Nr 106, poz. 1126 z późn. zm.), będący częścią projektu budowlanego zatwierdzanego w decyzji o pozwoleniu na budowę.

2. Podstawa opracowania

Niniejszy projekt opracowano w oparciu o:

- Obowiązujące przepisy i normy budowlane oraz oprogramowanie inżynierskie RoofCon/TrussCon
- Katalog techniczny systemu mocowania firmy „MULTIGRIP”.

2.1 Normy i aprobaty:

- PN-EN 1990:2004/A1:2008 Eurokod -- Podstawy projektowania konstrukcji
- PN-EN 1991-1-1:2004/Ap1:2010 Eurokod 1: Oddziaływania na konstrukcje -Ciężar objętościowy, ciężar własny, obciążenia użytkowe w budynkach
- PN-EN 1991-1-3:2005/AC:2009 Eurokod 1: Oddziaływania na konstrukcje - Obciążenie śniegiem
- PN-EN 1991-1-4:2008/Ap2:2010 Eurokod 1: Oddziaływania na konstrukcje -- Oddziaływania wiatru
- PN-EN 1995-1-1:2010 Eurokod 5 -- Projektowanie konstrukcji drewnianych -- Część 1-1: Postanowienia ogólne -- Reguły ogólne i reguły dotyczące budynków
- PN-EN 14250 Wymagania produkcyjne dotyczące prefabrykowanych elementów konstrukcyjnych łączonych płytkami kolczastymi.
- Deklaracja parametrów płytek zgodnie z EN14545.

3. Ogólne dane o rozwiązaniach konstrukcyjno - materiałowych.

Główną konstrukcję dachu zaprojektowano z drewnianych, prefabrykowanych wiązarów trójkątnych o maksymalnej rozpiętości w osi podpór 9,14m i maksymalnym poprzecznym rozstawie osiowym 88 cm. Tarcica klasy C24 o grubości 60 mm . Połączenia elementów (słupki, krzyżulce, pasy) wiązarów zaprojektowano na płytki kolczaste GNA20 i T150. Połączenia montażowe elementów konstrukcji dachu projektuje się z ocynkowanych łączników asortymentu firmy „MULTIGRIP”.

3.1 Odporność na korozję biologiczną i ochrona p. pożarowa.

Projektowana konstrukcja należy do pierwszej klasy zagrożenia korozją biologiczną zgodnie z EN 335-1. Dla klasy tej wystarczy naturalna odporność drewna. Wszystkie elementy konstrukcyjne projektuje się z drewna sosnowego klasy C-24, suszonego do wilgotności 18%. Ze względu na ochronę p. poż. stopień palności drewna obniżyć przez zastosowanie powierzchniowych środków ogniochronnych np. Ogniochron lub Fobos.

4. Wymagania dotyczące produkcji wiązarów łączonych płytkami kolczastymi

Wiązary należy wykonać zgodnie z normą PN-EN 14250. Płytki kolczaste wciskać w drewno za pomocą specjalistycznych urządzeń - pras hydraulicznych, na stolikach lub stołach montażowych w zakładzie prefabrykacji.

5. Połączenie wiązara z podwaliną

Połączenie kratownic z podwaliną zaprojektowano za pośrednictwem kątowników HD 90 90 w ilości 2szt./węzeł. Mocowanie kątownika do podwaliny za pomocą gwoździ pierścieniowych 4x40w ilości 10 szt./skrzydełko. Kątowniki łączyć z dźwigarem gwoździami pierścieniowymi 4.0x40 w ilości 10 szt./skrzydełko,

7. Stężenia ukośne

Stężenia ukośne zaprojektowano z elementów drewnianych o przekroju 25x100 mm. Stężenia te mocować w każdym węźle gwoździami pierścieniowymi 3.75 x 80 w ilości 3szt./węzeł.

8. Stężenia wzdłużne

Stężenia wzdłużne zaprojektowano z elementów drewnianych o przekroju 25x100 mm. Stężenia te mocować w każdym węźle gwoździami pierścieniowymi 3.75x80 w ilości 3szt./węzeł.

9. Wytyczne montażu konstrukcji

- Wiązary należy montować dźwigiem z wykorzystaniem trawersu lub odpowiedniego zawiesia .
- Montaż wiązarów rozpocząć od dwóch wiązarów usztywnionych poprzecznie stężeniami.
- Kolejnewiązary należy montować łącząc je z poprzednimi za pomocą stężeń.
- Nie podpuszcza się obciążania elementów konstrukcji dachu (składowania materiałów pokrycia) w trakcie wykonywania prac dekarских ponad wartości przewidziane w projekcie konstrukcji.
- Miejsca styku (oparcia) konstrukcji drewnianej z elementami betonowymi lub stalowymi należy zabezpieczyć poprzez przełożenie warstwą izolacji.
- W trakcie montażu konstrukcji dachu i wykonywaniu pokrycia dachowego należy uwzględnić (zgodnie z projektem architektonicznym) sposób wentylacji przestrzeni dachowej i odwodnienia połaci. Do wykonywania połączeń elementów konstrukcji należy stosować śruby i gwoździe ocynkowane.
- Prace montażowe należy wykonywać pod nadzorem osoby posiadającej odpowiednie uprawnienia budowlane oraz zgodnie z przepisami BHP dotyczącymi montażu elementów wielkowymiarowych i prac na wysokości.

Opracował:

mgr inż. Rafał Dudziński

Obliczeń wiązara dokonano przy użyciu programu komputerowego

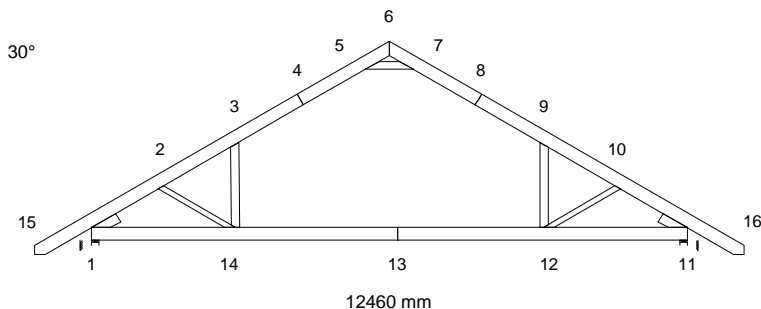
Wersja : 2012 SR1

Program opracowany przez: Construction Software Center Europe (tel +46 910-87930)
 Box 709
 S-931 27 Skellefteå, SWEDEN

DANE PROJEKTU.

Nazwa projektu: G1
 Klient : Budynek jednorodzinny Karina I
 Wiązara prefabrykowany G1
 Rzut konstrukcji dachu

Zadanie nr : Karina I
 Kod rysunku :
 Rysunek nr :

**GŁÓWNE ZAŁOŻENIA PROJEKTU**

Norma obliczeniowa dla tarcicy : PN-EN 1995-1-1:2010 + załącznik krajowy.
 Norma obliczeniowa dla płyt : PN-EN 1995-1-1:2010 + załącznik krajowy.
 Obciążenie stałe i obciążenie zmienne: PN-EN 1991-1-1:2004 + załącznik krajowy.
 Obciążenie śniegiem : PN-EN 1991-1-3:2005 + załącznik krajowy.
 Obciążenie wiatrem : PN-EN 1991-1-4:2008 + załącznik krajowy.

Kontrola produkcji : Tak Nr upr.: - CPD - 12234
 Klasa użytkowania : 2
 Współcz. redystryb. obc.: 1.1
 Rozstaw wiązarów : 880 mm
 Ilość belek podłogowych : 0

Inne parametry zastosowane do części wiązarów zostały zestawione pod nagłówkiem "PARAMETRY TARCICY".

Kształt wiązara jest widoczny na załączonym schemacie.

Siły zostały obliczone zgodnie z pierwszym prawem teorii odkształceń.
 Wpływ odkształcenia poprzecznego został wzięty do zliczenia.

WARUNKI PODPARCIA

(1=zamocowany, 0=wolny)

Podpora nr	Węzeł nr	X	Z	Obr	Material
1	1	1	1	0	Drewno
2	11	0	1	0	Drewno

OBCIĄŻENIA STANADAROWE**OBCIĄŻENIA STAŁE**

Pas górny L 1	=	977 N/m ²
Pas górny P 1	=	977 N/m ²
Pas dolny 1	=	400 N/m ²
Jętko 1	=	250 N/m ²
Wieszak L 1	=	250 N/m ²
Wieszak P 1	=	250 N/m ²

CIEŻAR KONSTRUKCJI

Pas górny L 1	=	54 N/m
Pas górny P 1	=	54 N/m
Pas dolny 1	=	54 N/m
Jętko 1	=	36 N/m
Wieszak L 1	=	36 N/m
Wieszak P 1	=	36 N/m
Różne	=	7 N/m
Masa	=	160 kg/warstwę

ŚNIEG

Wartość wyjściowa ($q_k \cdot C_e \cdot C_t$) = 1080 N/m²
 Altitude = 300 [m]
 Snow fence Tak
 Snow on overhang left Tak
 right Tak

WIATR

Wartość wyjściowa (q_p) = 776 N/m²
 Wymiary budynku (mm): L=14820, B=12460, H=6620

UWAGA: Zmiana płyt kolczastych GNA20, T150 i M14 na inne wymaga uzgodnienia z autorem projektu (Art. 49 ust. 2 Pr. Aut.).

OBCIĄŻENIA UŻYTKOWE	Podst. poz.	Dystr.	Inna poz.		Dystr.	
			Od	Do		
OZ 2 = 500 N/m ²	14	12	5626	14	12	5626

OBCIĄŻENIA SPECJALNE**DODATKOWE OBCIĄŻENIE RÓWNOMIERNE / REGULOWANE OBCIĄŻENIA STANDARDOWE**

Metoda: 1=normalne obc. dodatkowe, 2=zastęp ten przypadek , 3=zastęp wszystkie obciążenia
4=wewnątrz pomieszczenia, 5=zastęp wszystkie obciążenia (bez ciężaru wiązara)

Od Węzeł	Wart. N/m ²	Do Węzeł	Wart. N/m ²	Metoda	Kierunek	Przyp. obc. Typ	Współcz.
1	0	11	0	4		Wszystkie	

DODATKOWE OBCIĄŻENIA PUNKTOWE**POZYCJE**

Poz	Węzeł	Wym.	Nazwa grupy	Obrót	Nazwa	Dolny	Dodatkowe właściwości
1	2	595	Pas górny L	Brak		NIE	NIE
3	9	704	Pas górny P	Brak		NIE	NIE
5	15	100	Pas górny L	Brak		NIE	NIE
6	16	-100	Pas górny P	Brak		NIE	NIE
7	15	100	Pas górny L	Brak		NIE	NIE
8	15	100	Pas górny L	Brak		NIE	NIE
9	16	-100	Pas górny P	Brak		NIE	NIE
10	16	-100	Pas górny P	Brak		NIE	NIE

Wartości obciążenia punktowego

Poz	Obr °	Pion. N	Poz. N	Moment kNm	Przp. obciążenia Typ
1		1000	0	0.00	Człowiek na lewym pasie górnym
3		1000	0	0.00	Człowiek na prawym pasie górnym
5,6		1000	0	0.00	Człowiek na wsporniku
7		189	0	0.00	Śnieg myllewo, 0.5mylprawo
8		24	0	0.00	Śnieg 0.5myllewo, mylprawo
9		24	0	0.00	Śnieg myllewo, 0.5mylprawo
10		189	0	0.00	Śnieg 0.5myllewo, mylprawo

CHARAKTERYSTYKI MATERIAŁÓW

Charakterystyki materiałowe w MPa

Klasa	E-średn	G-średn	Zgin	Rozc	RozProst	Ścisk	ŚciPro	Ścin	pk (kg/m ³)
C24	11000.0	690.0	24.0	14.0	0.40	21.0	2.5	4.0	350

KOMBINACJE OBCIĄŻEŃ

Nr	Warunek	KTO	
1	Stan graniczny nośności	St	1.35*Stałe
2	Stan graniczny nośności	Śr	1.15*Stałe + 1.5*ŚniegL(0.5P) + 1.05*(OZ1 + OZ2 + OZ3)
3	Stan graniczny nośności	Śr	1.15*Stałe + 1.5*ŚniegP(0.5L) + 1.05*(OZ1 + OZ2 + OZ3)
4	Stan graniczny nośności	Śr	1.15*Stałe + 1.5*Śnieg + 1.05*(OZ1 + OZ2 + OZ3)
5	Stan graniczny nośności	Śr	1.15*Stałe + 0.75*Śnieg + 1.5*OZ1 + 1.05*(OZ2 + OZ3)
6	Stan graniczny nośności	Śr	1.15*Stałe + 0.75*Śnieg + 1.5*OZ2 + 1.05*(OZ1 + OZ3)
7	Stan graniczny nośności	Śr	1.15*Stałe + 0.75*ŚniegP(0L) + 1.5*OZ2 + 1.05*(OZ1 + OZ3)
8	Stan graniczny nośności	Śr	1.15*Stałe + 0.75*ŚniegL(0P) + 1.5*OZ2 + 1.05*(OZ1 + OZ3)
9	Stan graniczny nośności	Kr	1.15Stałe+1.5Śnieg+1.05(OZ1+OZ2+OZ3)+.9WiatrL(brakssania)
10	Stan graniczny nośności	Kr	1.15Stałe+1.5Śnieg+1.05(OZ1+OZ2+OZ3)+.9WiatrP(brakssania)
11	Stan graniczny nośności	Kr	Stałe + 1.5*Wiatr na szczyt
12	Stan graniczny nośności	Ch	Stałe + 1.5*Człowiek na lewym PG
13	Stan graniczny nośności	Ch	Stałe + 1.5*Człowiek na prawym PG
14	Stan graniczny nośności	Ch	Stałe + 1.5*Człowiek na wsporniku
15	Stan graniczny nośności	Kr	1.15*Stałe+1.05*(OZ1+OZ2+OZ3)+1.5*ŚniegL(0P)+0.9*WiatrL
16	Stan graniczny nośności	Kr	1.15*Stałe+1.05*(OZ1+OZ2+OZ3)+1.5*ŚniegP(0L)+0.9*WiatrP
17	Stan graniczny nośności	Kr	1.15*Stałe+1.05*(OZ1+OZ2+OZ3)+0.75*ŚniegL(0P)+1.5*WiatrL
18	Stan graniczny nośności	Kr	1.15*Stałe+1.05*(OZ1+OZ2+OZ3)+0.75*ŚniegP(0L)+1.5*WiatrP
19	Stan graniczny użytkowania		Stałe + Śnieg + 0.7*(OZ1 + OZ2 + OZ3), Winst
20	Stan graniczny użytkowania		1.8*Stałe + Śnieg + 0.94*(OZ1 + OZ2 + OZ3), Wfin
21	Stan graniczny użytkowania		Stałe + ŚniegP(0L) + 0.7*(OZ1 + OZ2 + OZ3), Winst
22	Stan graniczny użytkowania		1.8*Stałe + ŚniegP(0L) + 0.94*(OZ1 + OZ2 + OZ3), Wfin
23	Stan graniczny użytkowania		Stałe + ŚniegL(0P) + 0.7*(OZ1 + OZ2 + OZ3), Winst
24	Stan graniczny użytkowania		1.8*Stałe + ŚniegL(0P) + 0.94*(OZ1 + OZ2 + OZ3), Wfin
25	Stan graniczny użytkowania		Stałe + 0.5*Śnieg + OZ2 inne poł. + 0.7*(OZ1 + OZ3), Winst
26	Stan graniczny użytkowania		1.8*Stałe + 0.5*Śnieg+1.24*OZ2innepoł.+0.94*(OZ1+OZ3), Wfin
27	Stan graniczny użytkowania		Stałe + 0.5*ŚniegP(0L) + OZ2 inne poł. + 0.7*(OZ1 + OZ3), Win
28	Stan graniczny użytkowania		1.8*Stałe + 0.5*ŚniegP(0L)+1.24*OZ2innepoł.+0.94*(OZ1+OZ3),
29	Stan graniczny użytkowania		Stałe + 0.5*ŚniegL(0P) + OZ2 inne poł. + 0.7*(OZ1 + OZ3), Win
30	Stan graniczny użytkowania		1.8*Stałe + 0.5*ŚniegL(0P)+1.24*OZ2innepoł.+0.94*(OZ1+OZ3),
31	Stan graniczny użytkowania		Stałe + 0.7*(OZ1 + OZ2 + OZ3) + 0.5*ŚniegL(0P) + WiatrL, Win
32	Stan graniczny użytkowania		1.8*Stałe + 0.94*(OZ1 + OZ2 + OZ3) + 0.5*ŚniegL(0P) + WiatrL
33	Stan graniczny użytkowania		Stałe + 0.7*(OZ1 + OZ2 + OZ3) + 0.5*ŚniegP(0L) + WiatrP, Win
34	Stan graniczny użytkowania		1.8*Stałe + 0.94*(OZ1 + OZ2 + OZ3) + 0.5*ŚniegP(0L) + WiatrP

WYCIĄG Z WYNIKÓW OBLICZEŃ DLA NAJNIEKORZYSTNIEJSZEJ KOMBINACJI OBCIĄŻEŃ

Dyst: dystans od danego węzła do przekroju o max CSI, MZ CSI: naprężenia od momentu

Osiowe CSI: naprężenia od siły osiowej, Ścinanie CSI: naprężenia od siły poprzecznej

km: Współczynnik zwiększający, inst: współczynnik redukcyjny w związku z wyboczeniem poprzecznym (bocznym)

Pręt	KO	Dyst.	Wys.	Klasa	Wybocz	Moment	Osiowa	Ścin.	MZ	Osiowe	Ścin.	Max		
Od	Do	(mm)	(mm)		(mm)	MZ (kNm)	AX (N)	V (N)	CSI	CSI	CSI	CSI	km	inst
1-	2	4	213	220	C2	1084x	-4.02	-21922	0	0.43	0.12	0.00	0.55	1.19
2-	3	4	1264	220	C2	1544x	5.10	-18904	0	0.65	0.10	0.00	0.75	
3-	5	4	-17	220	C2	3328x	5.33	-16830	-2097	0.68	0.12	0.13	0.80	
5-	6	4	633	220	C2		-2.35	11296	7177	0.24	0.09	0.45	0.45	1.26
1-	15	2	26	220	C2		1.48	1342	0	0.16	0.01	0.00	0.17	1.19
6-	7	4	234	220	C2		-2.34	11310	-7152	0.24	0.09	0.45	0.45	1.26
7-	9	4	1865	220	C2	3332x	5.43	-16812	2128	0.69	0.12	0.13	0.81	
9-	10	4	36	220	C2	1544x	5.20	-18873	0	0.66	0.10	0.00	0.77	
10-	11	4	1018	220	C2	1091x	-3.98	-21977	0	0.43	0.12	0.00	0.54	1.19
11-	16	3	-13	220	C2		-1.44	1327	0	0.15	0.01	0.00	0.17	1.19
11-	12	17	-2495	220	C2		3.16	11557	0	-	-	0.00	0.81	1.050.42
12-	14	17	-64	220	C2		3.92	12987	0	-	-	0.00	1.00	1.050.42
14-	1	18	59	220	C2		3.38	9731	0	-	-	0.00	0.86	1.050.42
5-	7	4	612	145	C2	854x	-0.93	-28995	0	0.21	0.24	0.00	0.44	1.30
3-	14	7		145	C2		-0.12	5284	35	0.04	0.06	0.00	0.10	
9-	12	15		145	C2		0.33	4829	161	0.08	0.05	0.01	0.14	
1-	1	4		170	C2	162y	0.69	-2395	3538	-	-	0.14	0.16	
11-	11	4		170	C2	158y	-0.71	-2191	-3408	-	-	0.13	0.16	
10-	12	17		95	C2		0.16	1382	149	0.09	0.02	0.02	0.11	
2-	14	17		95	C2	1402y	0.07	-3344	68	0.03	0.08	0.01	0.11	

ŁĄCZNIKI

Łącznik	Producent	Aprobata Techniczna
T150	Mitek	1020-CPD-070038938, IF-55-02.01
GNA20	Mitek	1020-CPD-070038938, IF-55-01.01

Węzeł Nr	Łącz. Typ	Rozmiar		Max Napręż	Gwóźdź Il. Typ
		Szer.	Dług.		
1	T150	145	308	0.92	
2	GNA20	76	122	0.75	
3	GNA20	76	143	0.75	
4	GNA20	154	205	0.93	
5	T150	145	245	0.90	
6	GNA20	132	124	0.85	
7	T150	145	245	0.90	
8	GNA20	154	205	0.96	
9	GNA20	76	143	0.77	
10	GNA20	76	122	0.75	
11	T150	145	308	0.93	
12	GNA20	132	205	0.65	
13	T150	176	185	0.87	
14	GNA20	132	143	0.75	
1: 2	T150	206	410	0.85	
11: 2	T150	206	410	0.83	

Max tolerancja położenia łącznika: 5 mm

MAX/MIN REAKCJE PODPOROWE (N) W STANIE GRANICZNYM NOŚNOŚCI

Węzeł		KO					
Nr	Kier.	St(Nr)	Dł(Nr)	Śr(Nr)	Kr(Nr)	Ch(Nr)	
1	Poz	Max:	0 (1)	0 (0)	0 (2)	-1815 (18)	0 (12)
		Min:	0 (1)	0 (0)	0 (2)	0 (11)	0 (12)
1	Pion	Max:	12444 (1)	0 (0)	19006 (4)	19955 (9)	10718 (14)
		Min:	12444 (1)	0 (0)	13165 (7)	2224 (11)	9472 (13)
11	Pion	Max:	12444 (1)	0 (0)	19005 (4)	19952 (10)	10718 (14)
		Min:	12444 (1)	0 (0)	13162 (8)	2225 (11)	9472 (12)

Węzeł Nr	Aktualnie mm	CSI z płytka	Wymag. wiązara				Wymag. podp.	
			mm	KO	Pole	kc90	mm	KO
1	140	-	65	4	7500	1.50	0	
11	140	-	65	4	7500	1.50	0	

MAKSYMALNE UGIĘCIE (mm) W STANIE GRANICZNYM UŻYTKOWANIA

Wiązar/ Pręt	Całkowite		(KO)	KTO St		KTO Dł		KTO Śr		KTO Kr		KTO Ch	
	Pion	Poz		Pion	Poz	Pion	Poz	Pion	Poz	Pion	Poz	Pion	Poz
13	44.9	0.6	(26)	31.3	0.5	0.0	0.0	13.6	0.1	0.0	0.0	0.0	0.0
3- 4	23.6	14.7	(32)	15.1	9.1	0.0	0.0	4.9	3.1	3.6	2.6	0.0	0.0
8- 9	23.9-13.8		(34)	15.4	-8.2	0.0	0.0	5.0	-3.0	3.6	-2.5	0.0	0.0
2- 3	23.2	14.5	(32)	15.0	9.1	0.0	0.0	4.8	3.0	3.4	2.4	0.0	0.0
9- 10	23.5-13.5		(34)	15.3	-8.2	0.0	0.0	4.9	-2.9	3.3	-2.4	0.0	0.0
3- 14	23.7	8.3	(32)	15.3	5.3	0.0	0.0	4.9	1.7	3.5	1.2	0.0	0.0
9- 12	24.0	-7.2	(34)	15.5	-4.4	0.0	0.0	5.0	-1.6	3.5	-1.2	0.0	0.0
14- 1	20.8	0.3	(32)	13.2	0.2	0.0	0.0	4.2	0.0	3.3	0.0	0.0	0.0
11- 12	20.7	1.0	(34)	13.3	0.9	0.0	0.0	4.2	0.1	3.3	0.0	0.0	0.0

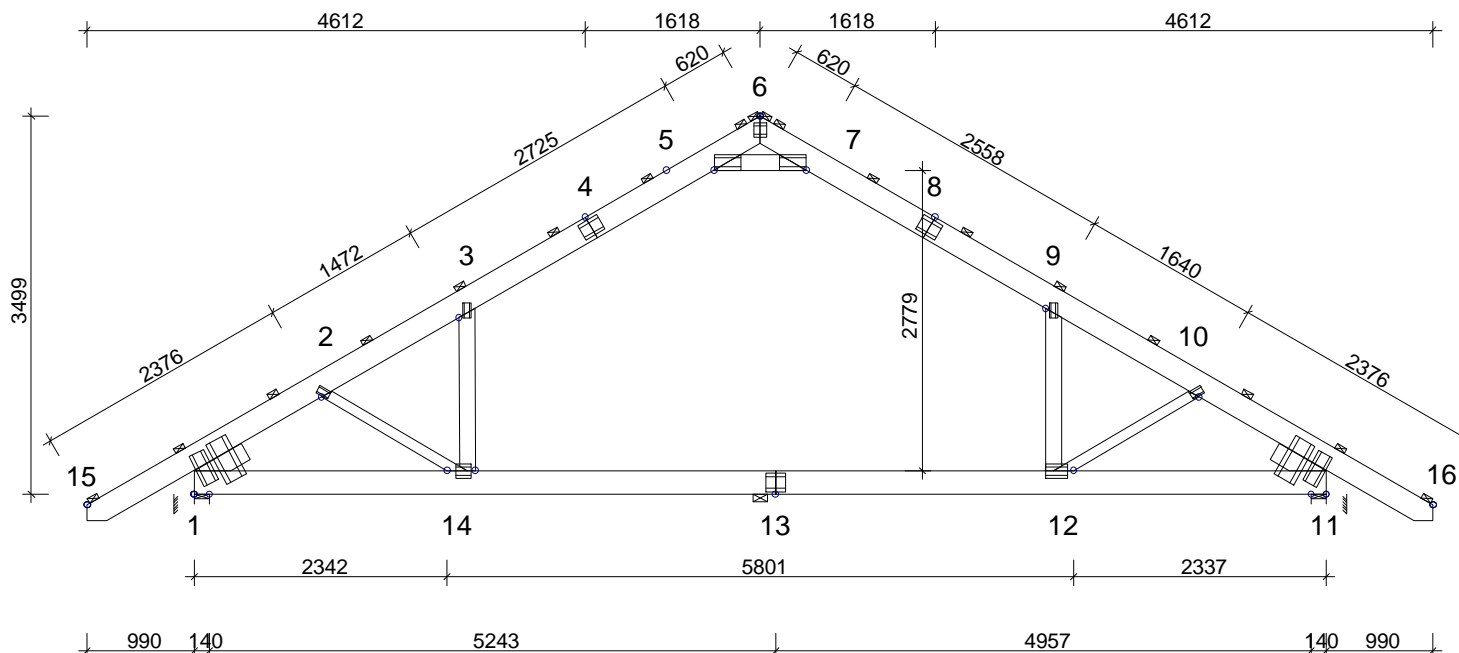
G1 - 4 nr 1-warstwa(y)

Masa: 160 kg/warstwę

☒ POKAZANE KRZYŻULCE PODPARTE
PATRZ ARKUSZ INFORMACYJNY ...

INFORMACJE OGÓLNE:

WIAZAR ZAPROJEKTOWANY ZA POMOCĄ PROGRAMU
KOMPUTEROWEGO "TRUSSCON", LIC.NR: 9105
SIŁY ZOSTAŁY OBLICZONE ZGODNIE Z
1 PRAWEM TEORII ODKSZTAŁCEN.
NORMA TARCICY: PN-EN 1995-1-1:2004 + NA
OBCIĄŻENIA: PN-EN 1991 + NA
OBCIĄŻENIA ŚNIEGIEM: PN-EN 1991-1-3:2005 + NA
OBCIĄŻENIA WIATREM: PN-EN 1991-1-4:2008 + NA



USTAWIENIA OGÓLNE:

GRUBOŚĆ TARCICY: (mm)	60
ROZSTAWY WIAZARÓW: (mm)	880

OBCIĄŻENIA (N/m²):

ŚNIEG (WARTOŚĆ BAZOWA):	1080
WIATR (WARTOŚĆ BAZOWA):	776
ZMIENNE:	NR WOLNY
	2 500

OBC. STAŁE: PATRZ TABLICA TARCICY
INNE OBCIĄŻENIA JAK NA WYDRUKU OBLICZEŃ

REAKCJE PODPOROWE (N | kNm):

WEZŁ NR	KIER.	KO St MAX	KO Śr MAX	KO Kr MAX	KO Kr MIN	PODP MM
1	Poz	0	0	-1815	0	
1	Pion	12444	19006	19955	2224	65
11	Pion	12444	19005	19952	2225	65

TOLERANCJA POŁOŻENIA ŁĄCZNIKA: 5 mm

TARCICA: GRUBOŚĆ 60 mm					
WEZŁ Od - Do	WYS. [mm]	KLASA	STEŻ mm	OBC. N/m ²	CSI %
6-15	220	C24	1000	977	80
6-16	220	C24	1000	977	81
11-1	220	C24	< 9390	400	100
5-7	145	C24	< 855	250	44
3-14	145	C24	Nie	250	10
9-12	145	C24	Nie	250	14
2-14	95	C24	Nie		11
10-12	95	C24	Nie		11
Klin 1	170	C24			16
Klin 11	170	C24			16

ŁĄCZNIKI - OPRÓCZ NA DŁUGOŚĆ:				
WEZŁ NR	PLYTKA TYP	SZER. [mm]	DŁUG. [mm]	CSI %
1	T150	145	308	92
2	GNA20	76	122	75
3	GNA20	76	143	75
5	T150	145	245	90
6	GNA20	132	124	85
7	T150	145	245	90
9	GNA20	76	143	77
10	GNA20	76	122	75
11	T150	145	308	93
12	GNA20	132	205	65
14	GNA20	132	143	75
1: 2	T150	206	410	85
11: 2	T150	206	410	83

ŁĄCZNIKI - NA DŁUGOŚĆ:				
WEZŁ NR	PLYTKA TYP	SZER. [mm]	DŁUG. [mm]	CSI %
4	GNA20	154	205	93
8	GNA20	154	205	96
13	T150	176	185	87

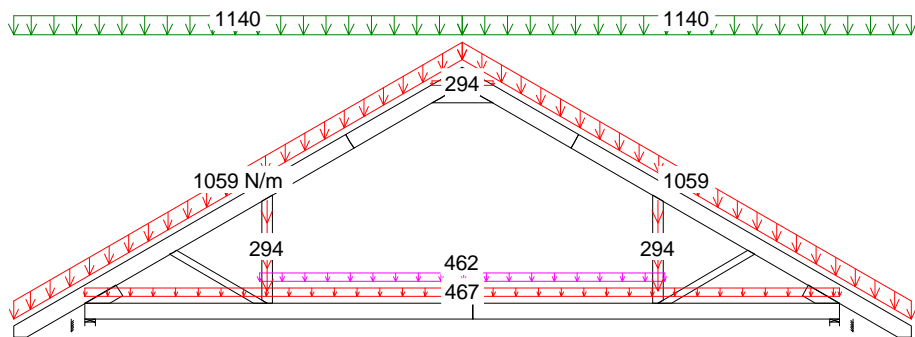
DYSTRYBUCJA OBCIĄŻEŃ PODŁOGI W ATTYCE
PLYTA 22 mm LUB ODPOWIEDNIK PRZYKLEJONE I PRZYBITE

UWAGA: Zmiana płytek kolczastych GNA20, T150 i M14 na inne wymaga uzgodnienia z autorem projektu (Art. 49 ust. 2 Pr. Aut.).

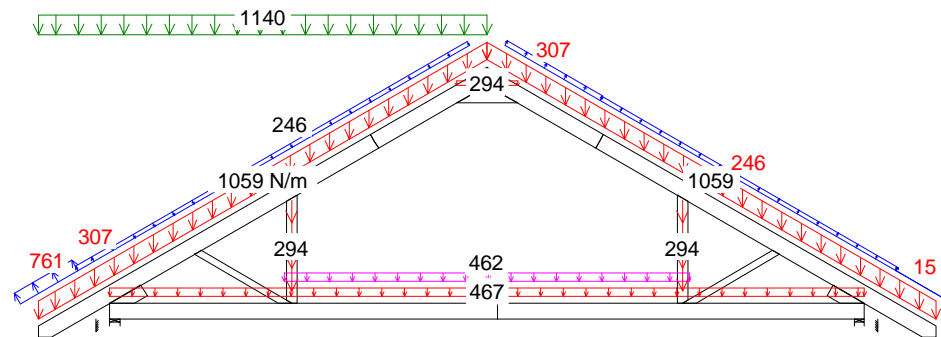
WERSJA: 2012 SR1
CZAS: 23.01

	NAZWA OBIEKTU	Budynek jednorodzinny Karina I	
	ADRES OBIEKTU	Wiązar prefabrykowany G1	
TYTUŁ RYSUNKU		Rzut konstrukcji dachu	
PROJEKTOWAŁ	mgr inż. Józef Wolczański	SKALA:	1:70(A4)
OPRACOWAŁ	mgr inż R.Dudziński	DATA:	2012-07-22
SPRAWDZIŁ		NR RYS.:	

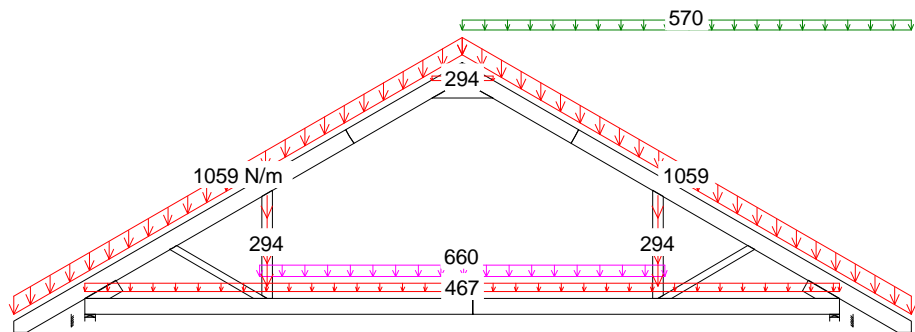
G1



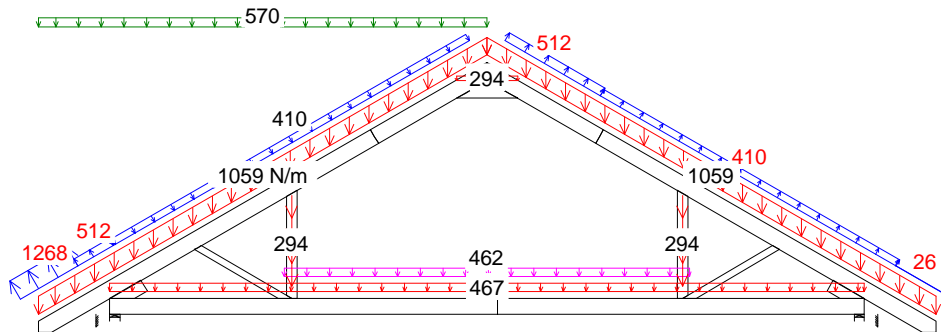
4 Śr 1.15*Stale + 1.5*Śnieg + 1.05*(OZ1 + OZ2 + OZ3)



15 Kr 1.15*Stale+1.05*(OZ1+OZ2+OZ3)+1.5*ŚniegL(OP)+0.9*WiatrL



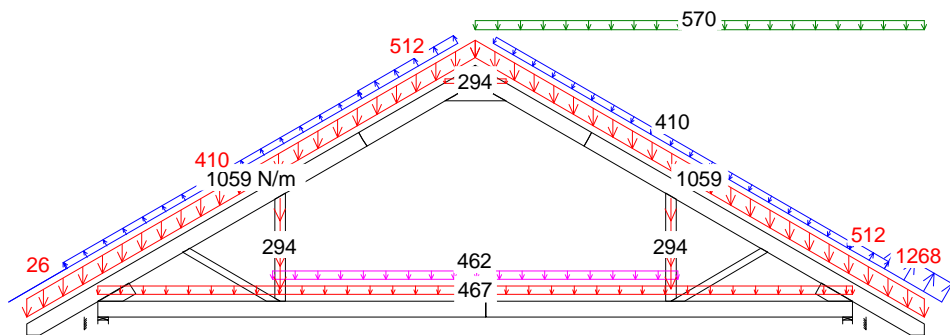
7 Śr 1.15*Stale + 0.75*ŚniegP(OL) + 1.5*OZ2 + 1.05*(OZ1 + OZ3)



17 Kr 1.15*Stale+1.05*(OZ1+OZ2+OZ3)+0.75*ŚniegL(OP)+1.5*WiatrL

CZAS: 23.01

G1



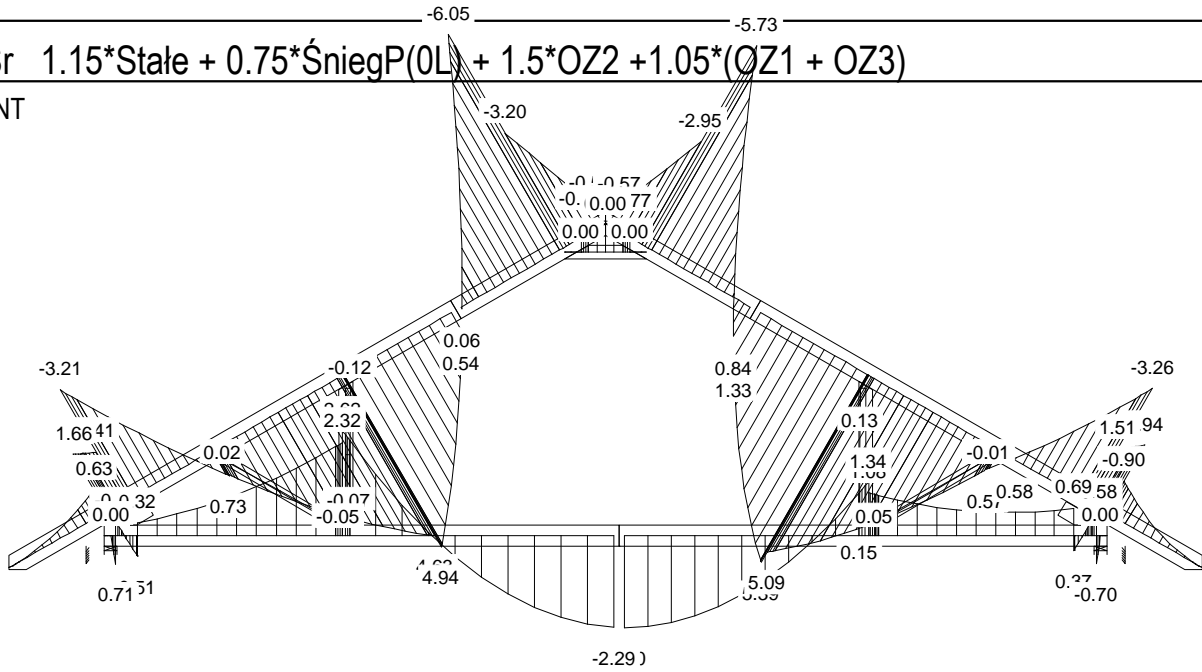
18 Kr 1.15*Stale+1.05*(OZ1+OZ2+OZ3)+0.75*ŚniegP(OL)+1.5*WiatrP

CZAS: 23.01

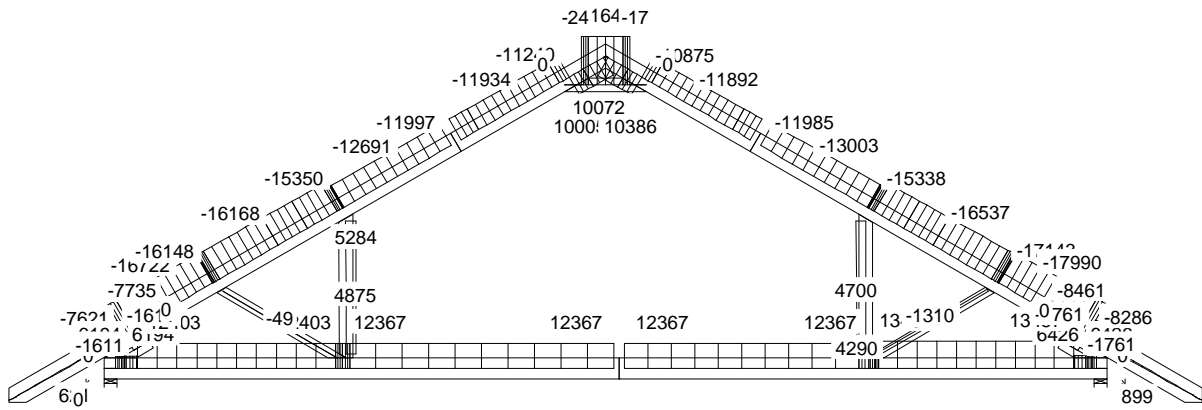
7 Śr 1.15*Stale + 0.75*ŚniegP(0L) + 1.5*OZ2 + 1.05*(OZ1 + OZ3)

G1

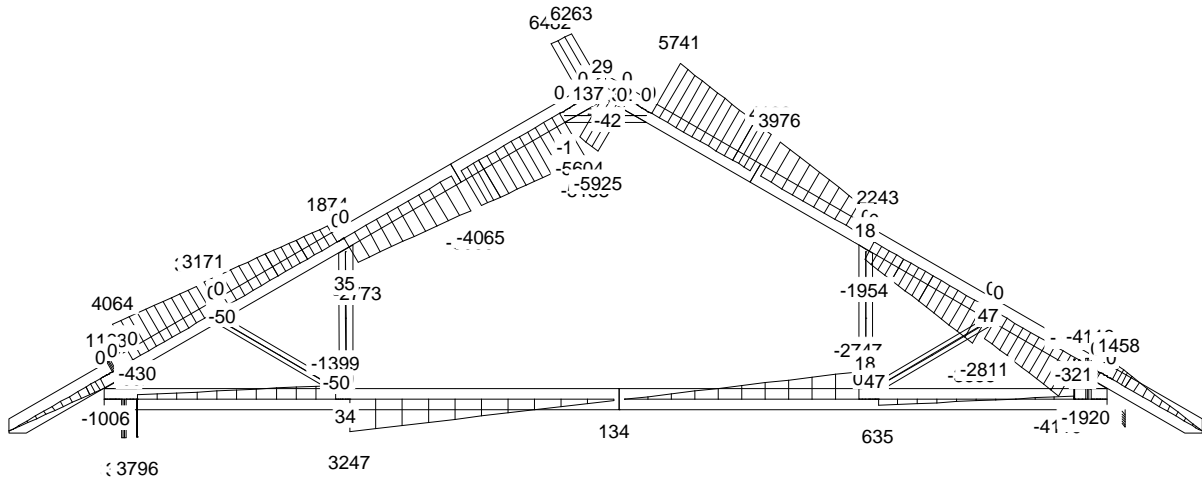
MOMENT



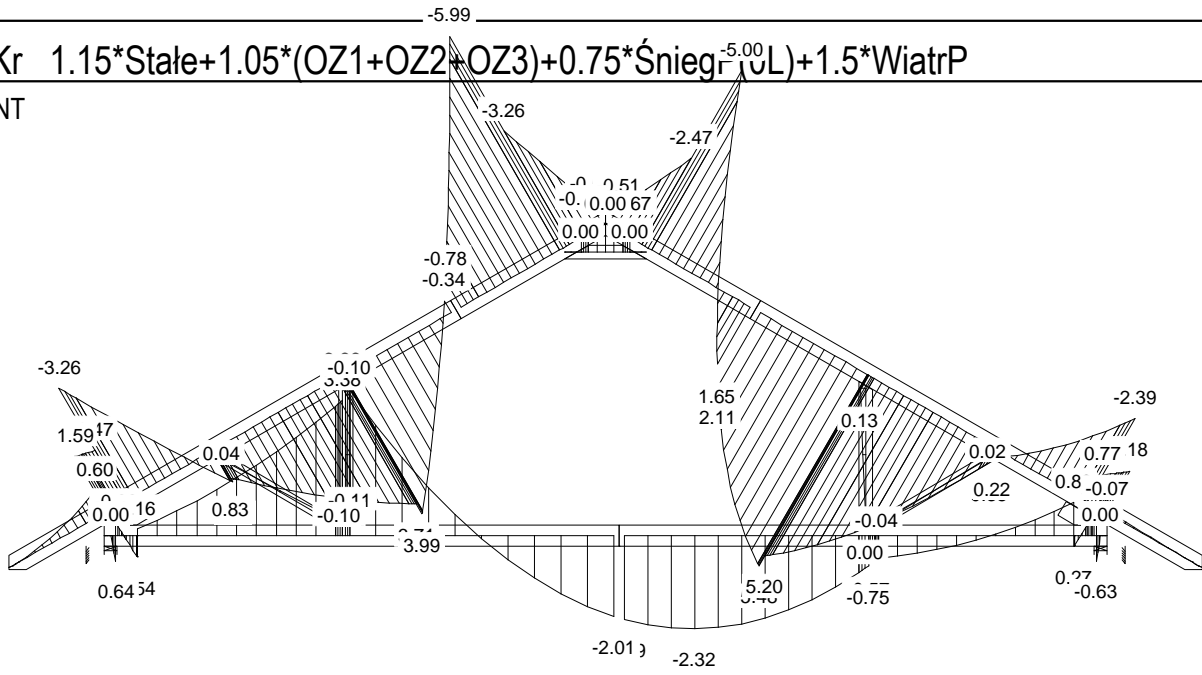
SIŁA OSIOWA



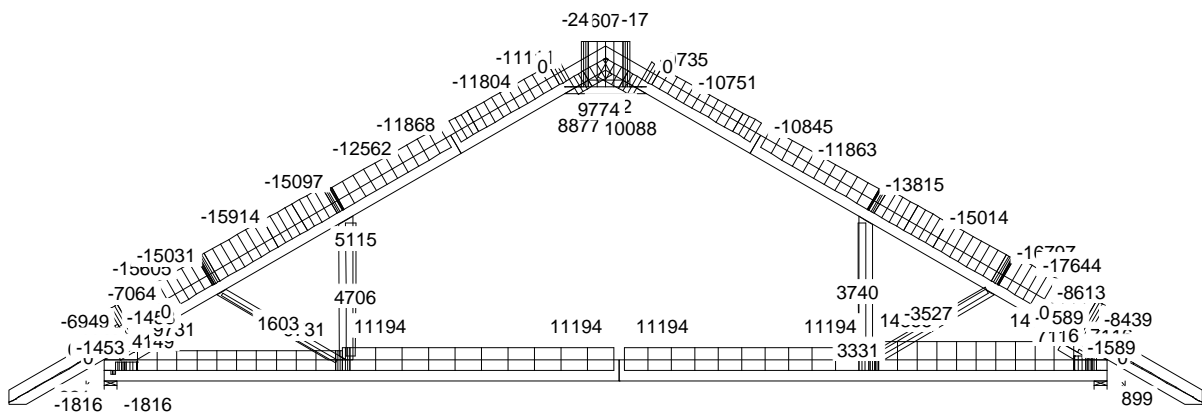
SIŁA POPRZECZNA



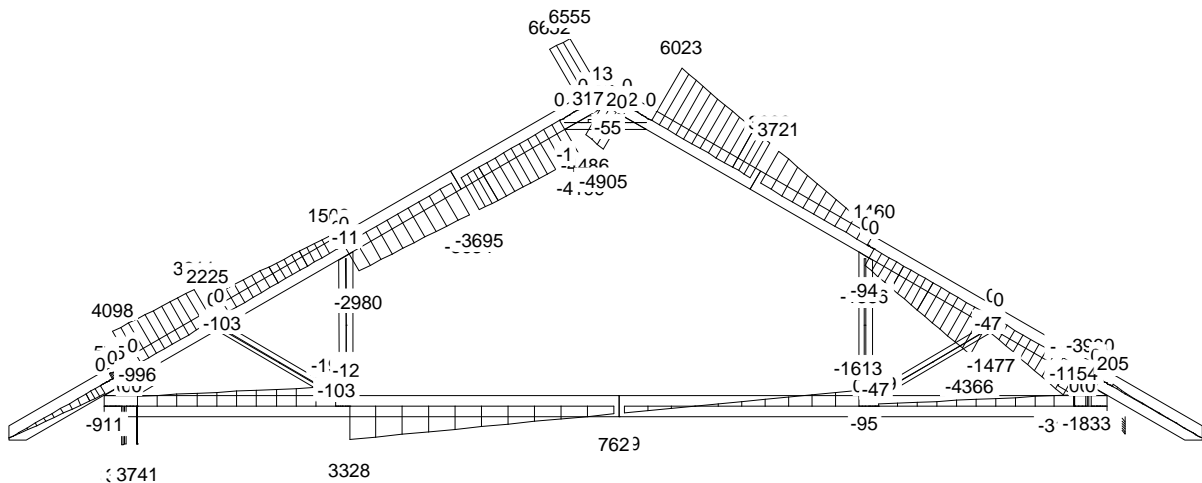
MOMENT



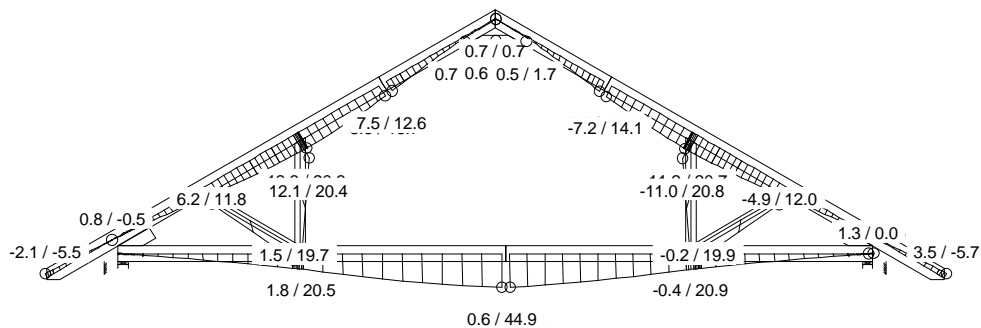
SIŁA OSIOWA



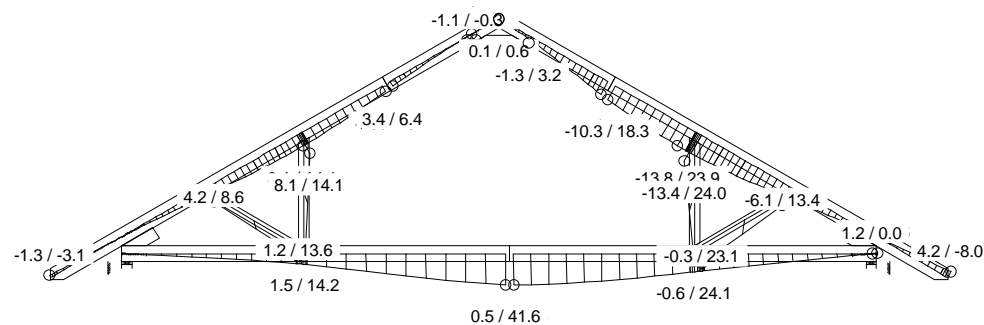
SIŁA POPRZECZNA



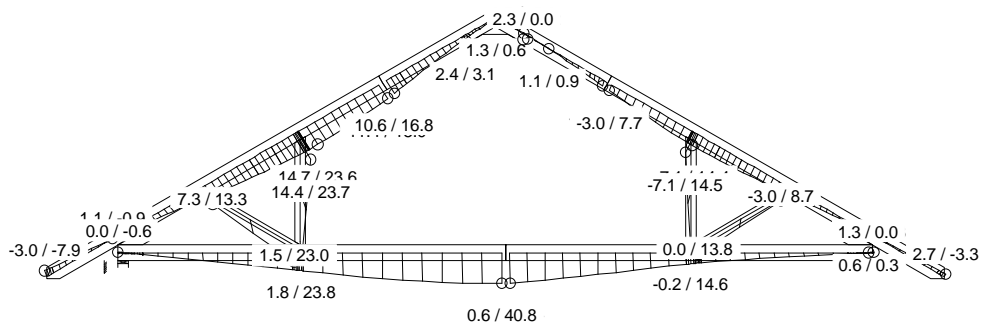
G1



26 Śr 1.8*Stale + 0.5*Śnieg+1.24*OZ2innepol.+0.94*(OZ1+OZ3), Wfin

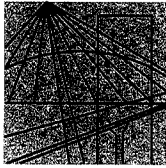


34 Kr 1.8*Stale + 0.94*(OZ1 + OZ2 + OZ3) + 0.5*ŚniegP(0L) + WiatrP, Wfin



32 Kr 1.8*Stale + 0.94*(OZ1 + OZ2 + OZ3) + 0.5*ŚniegL(OP) + WiatrL, Wfin

CZAS: 23.01



DOLNOŚLĄSKA
OKRĘGOWA
I Z B A
INŻYNIERÓW
BUDOWNICTWA

Wrocław, dn.2011-12-02

ZAŚWIADCZENIE

Pan/Pani **Józef Wołczański**.....
nazwisko rodowe
miejsce zamieszkania **ul.Koralowa 7**.....
59-220 Legnica.....

jest członkiem
Dolnośląskiej Okręgowej Izby Inżynierów Budownictwa
o numerze ewidencyjnym **DOŚ/BO/1117/01**..
i posiada wymagane ubezpieczenie od odpowiedzialności cywilnej.

Niniejsze zaświadczenie jest ważne
od dnia **2012-01-01**..... do dnia **2012-12-31**.....

**DOLNOŚLĄSKA OKRĘGOWA
IZBA INŻYNIERÓW BUDOWNICTWA**
.....mgr inż. **Tadeusz Olichwer**.....
(pięć paraf Powołującego Rady DOIIB)

Termin ważności niniejszego zaświadczenia można sprawdzić
na stronie www.piiib.org.pl w zakładce „Lista członków”

50-114 Wrocław ul. Dzierżąńska 22, tel. +48 71 337-62-40, fax +48 71 337-62-40, www.dos.piiib.org.pl, e-mail: dos@dos.piiib.org.pl

Józef Wołczański
(imię i nazwisko)

Legnica, dn. 23.07.2012 r
(data)

Nr ew. 62/82/LW
(nr uprawnień)

DOŚ/BO/1117/01
(nr członkowski izby zawodowej)


Oświadczenie

projektanta lub osoby sprawdzającej projekt budowlany.

Zgodnie z art. 20 ust. 4 Ustawy z dnia 7 lipca 1994 r. Prawo budowlane (tj. DZ. U. Nr 207 z 2003 r. poz. 2016 z póź. zm.) niniejszym oświadczam, że projekt wykonawczy konstrukcji dachu dla

budynku mieszkalnego jednorodzinnego „KARINA I” sporządzony w dniu 23.07.2012 ,

został wykonany zgodnie z obowiązującymi przepisami oraz zasadami wiedzy technicznej.


PROJEKTANT
mgr inż. Józef Wołczański
Upr. bud. z §6.3, §7, §13, 1pkt.2
Nr ew. 62/82/LW

.....
(pieczęć wraz z podpisem)

Nr 62/82/Lw

**DECYZJA O STWIERDZENIU PRZYGOTOWANIA ZAWODOWEGO
do pełnienia samodzielnych funkcji technicznych w budownictwie**

Na podstawie § 5 ust.1, § 6 ust.3, § 7 i § 13 ust. 1 pkt 2 lit. -

rozporządzenia Ministra Gospodarki Terenowej i Ochrony Środowiska z dnia 20 lutego 1975
w sprawie samodzielnych funkcji technicznych w budownictwie (Dz.U. Nr 8, poz. 46) stwierdza się,Obywatel (ka) Józef WOŁCZANSKI
(imię i nazwisko)magister inżynier budownictwa lądowego
(tytuł naukowy - zawodowy)urodzony (a) dnia 11 października 1940 r. w Posadzie Górnejposiada przygotowanie zawodowe upoważniające do wykonywania samodzielnej funkcji
projektanta i kierownika budowy
(rodzaj funkcji)w specjalności konstrukcyjno - budowlanej
(rodzaj specjalności techniczno-budowlanej)w zakresie -MA-BUA/14
(specjalizacja zawodowa)

CWD MA-BUA-14 zam. 10087-Kw-W-76 WDA zam. 218-Kl 50.000 piśm. 71g

Obywatel (ka) Józef WOŁCZANSKI jest upoważniony (a) do:
(imię i nazwisko)

- 1/ sporządzania projektów w zakresie rozwiązań konstrukcyjno - budowlanych budynków oraz innych budowli, z wyłączeniem linii, węzłów i stacji kolejowych, dróg oraz lotniskowych dróg startowych i manipulacyjnych, mostów, budowli hydrotechnicznych i melioracji wodnych,
- 2/ sporządzania w budownictwie osób fizycznych projektów w zakresie rozwiązań architektonicznych :
 - a/ budynków inwentarskich i gospodarczych, adaptacji projektów typowych i powtarzalnych innych budynków oraz sporządzania planów zagospodarowania działki związanych z realizacją tych budynków,
 - b/ budowli nie będących budynkami,
- 3/ kierowania, nadzorowania i kontrolowania budowy i robót, kierowania i kontrolowania wytwarzania konstrukcyjnych elementów budowlanych oraz oceniania i badania stanu technicznego w zakresie wszelkich budynków oraz innych budowli, z wyłączeniem linii, węzłów i stacji kolejowych, dróg oraz lotniskowych dróg startowych i manipulacyjnych mostów, budowli hydrotechnicznych i wodnomelioracyjnych.

Otrzymuje :

Ob.inż. Józef Wołczański
Legnica, ul. Pancerna 25/7



up. WOJEWODY

Roland Kasperski
DYREKTOR
Gł. Architekt Województwa

m. p.

(podpis i pieczęć)

Gdzie zamówić wiązary?

Autoryzowane zakłady prefabrykacji i punkty sprzedaży (wg kodów)

AUTORYZOWANE ZAKŁADY PREFABRYKACJI:

Nazwa firmy	Ulica	Kod	Miasto	telefon	e-mail
ERAGA	ul. Cienista 20 lok. 17	02-439	Warszawa	22 211 18 90	eraga@eraga.com.pl
N-DREWNO	Śniadówko 11A	05-180	Pomiechówek	783 542 565	biuro@ndrewno.pl
HATEK	ul. Tartaczna 71	06-102	Pułtusk	23 692 77 31	hatek@hatek.com.pl
WIĄZARY CZAPLICKI	Chmieliń Wielki 15	06-316	Krzynowłoga Mała	509 732 996	janusz.czapllicki@op.pl
WIĄZARY GK	ul. Sztynwałdzka 14	13-340	Biskupiec	570 333 971	biuro@wiazarygk.pl
FH CASTOR	ul. Demokracji 4b	14-100	Ostróda	89 642 27 00	l.sieracki@castor.net.pl
ROMAN K&K Sp. z o.o.	ul. Wysokiego 8	17-100	Bielsk Podlaski	574 528 455	wiazary.roman@gmail.com
DREW-INWEST	ul. Jana Kazimierza 2/2	34-360	Milówka	33 863 77 27	biuro@drew-inwest.pl
F.U.H.P. CANADA SYSTEM	ul. Leśna 66	34-600	Limanowa	18 337 57 24	biuro@canada-system.pl
SAWE	Niechobrz 923	36-047	Niechobrz k/ Rzeszowa	17 871 81 46	wojciechsikora@sawe.pl
PROFI-CAN	ul. Jaworzniak 12	42-595	Siemonia	32 287 66 59	profican@gmail.com
MT SYSTEM	ul. Częstochowska 16	42-283	Boronów	602 797 327	biuro@wiazarymt.pl
ALDACH	ul. Żarnowiecka 58	42-445	Szczekociny	668 315 028	kontakt@aldach.pl
WIĄZAR SYSTEM	ul. Wołczyńska 63B	46-264	Krzywiczyny	77 414 14 68	kontakt@wiazar-system.pl
ZIMMERMANN	ul. Edmunda Strzeleckiego 4	47-133	Jemielnica	660 450 720	biuro@zimmermann-dach.pl
WIĄZAR PLUS	ul. Miłoszycka 18	51-502	Wrocław	884 641 414	biuro@wiazar-plus.pl
STOLMAK	ul. Jana III Sobieskiego 19a	58-260	Bielawa	74 833 95 55	malwinamakles@gmail.com
WESTMALL	ul. Kościuszki 6a	59-230	Prochowice	76 858 56 86	westmall@westmall.com.pl
INTER-LERS	ul. Czarnieckiego 8	62-270	Kłeco k/ Gniezna	61 427 04 23	biuro@inter-lers.pl
WIĄZARY GÓRSKI	ul. XXX lecia 17	62-561	Ślesin	48 63 2704 387	sekretariat@wiazarygorski.pl
WIĄZARY BURKIEWICZ	ul. Kaliska 47	63-430	Odolanów k/ Ostrowa Wlkp.	62 733 83 31	wiazary@burkiewicz.pl
BLACH-DEK	ul. Przemysłowa 7	64-200	Wolsztyn	68 384 25 21	konstrukcje@blachdek.com.pl
WIĄZARY LISIEWICZ	ul. Rozwojowa 14	66-100	Sulechów	502 080 236	konstrukcje@lisiewicz.com.pl
WIĄZARY LEWANDOWSKI	Świerkocin 30	66-460	Witnica	95 752 17 58	biuro@wiazary-lewandowski.pl
KONSTRUKCYJNY.PL	ul. Kolejowa 1	67-400	Wschowa	600 332 985	biuro@konstrukcyjny.pl
PARTNER	ul. Przyszłości 20	70-893	Szczecin	91 462 17 20	info@partner.szczecin.pl
KUDRA I SPÓŁKA	ul. Lubieszńska 6	72-006	Mierzyn k/ Szczecina	91 311 50 32	biuro@kudra.com.pl
WASCO VILLA	Stary Kraków 36/Kanin 17A	76-100	Sławno k/ Koszalina	59 810 82 99	biuro@wascovilla.pl
PPHU ROMAR	ul. Kolejowa 25A	78-630	Człopa	67 259 18 22	info@pphu-romar.pl
COMPLEX	ul. Szeroka 4	83-330	Borkowo k/ Gdańska	58 685 88 00	borkowo@complex.gda.pl
ZHUP ZDRAMET	ul. Zdrada 8A	84-100	Puck	58 673 82 81	kontakt@zdradubd.pl
SZUWAŁA WIĄZARY	ul. Bydgoska 48	86-050	Solec Kujawski	602 665 634	biuro@szuwalawiazary.pl
WPW INVEST	ul. Tylna 4C/5	90-364	Łódź	42 676 50 96	biuro@wpwinvest.pl
DREWPROJEKT	ul. Zgierska 17	95-050	Konstantynów Łódzki	887 520 440	drewprojekt@o2.pl
MABUDO	ul. Ceramiczna 8	98-220	Zduńska Wola	43 823 41 41	domy@mabudo.pl
WIĄZAR DACH	Nowa Wieś 54A	98-275	Brzeźno	605 601 004	wiazar.dach@gmail.com
TARTAK J.W. WITKOWSCY	Rychłowice 21B	98-300	Wieluń	43 842 86 00	kontakt@wiazar.pl
HANTVERKARPOOLEN	Kocierzew Południowy 104A	99-414	Kocierzew Płd. k/Łowicza	46 837 20 12	biuro@twojdachtwojdom.com
BIURA HANDLOWO-PROJEKTOWE					
Nazwa firmy	Ulica	Kod	Miasto	telefon	e-mail
INTER-LERS o/ Lublin	ul. Wojciechowska 7	20-704	Lublin	606 970 683	wyceny@inter-lers.pl
SAWE	Al. Niepodległości 10	23-200	Kraśnik Lubelski	606 650 199	krasnik@sawe.pl
N-DREWNO	Borów Kolonia 61A	24-350	Chodel	783 542 565	biuro@ndrewno.pl
WIĄZAR-SYSTEM o/Śląsk	ul. Strzelców Bytomskich 87B	41-914	Bytom	530 308 513	slask@wiazar-system.pl
DREW-INWEST o/Bielsko-Biała	ul. Ks. Londzina 57	43-382	Bielsko-Biała	33 443 28 55	konstruktor@drew-inwest.pl
WIĄZAR-SYSTEM o/Wrocław	ul. Kobierzycka 10 3 piętro	52-315	Wrocław	530 303 477	m.waniak@wiazar-system.pl
WIĄZARY BURKIEWICZ	ul. Wincentego Pola 10	58-500	Jelenia Góra	609 408 408	m.myrlak@burkiewicz.pl
WIĄZAR-SYSTEM o/Legnica	ul. Jaworzyńska 261 p. 18	59-220	Legnica	530 305 183	k.lindmajer@wiazar-system.pl
INTER-LERS o/Poznań	ul. Kopanina 28/32	60-105	Poznań	72 888 83 53	poznan@inter-lers.pl
ROMAR o/ Poznań	ul. Marcelesińska 100/87	60-324	Poznań	61 226 82 22	poznan@pphu-romar.pl
WIĄZARY BURKIEWICZ	ul. 5 stycznia 2/2	64-200	Wolsztyn	68 384 27 20	a.przadka@burkiewicz.pl
WIĄZARY SZUWAŁA o/ Pomorze	Ul. Gdańska 1A	83-304	Przodkowo	666 377 388	konstruktor@szuwalawiazary.pl
INTER-LERS o/Bydgoszcz	ul. Wojska Polskiego 8	85-171	Bydgoszcz	52 320 29 23	bydgoszcz@inter-lers.pl

Aktualną mapę z zakładami można zobaczyć na:
http://www.dachymitek.pl/produkceni_mapa.htm