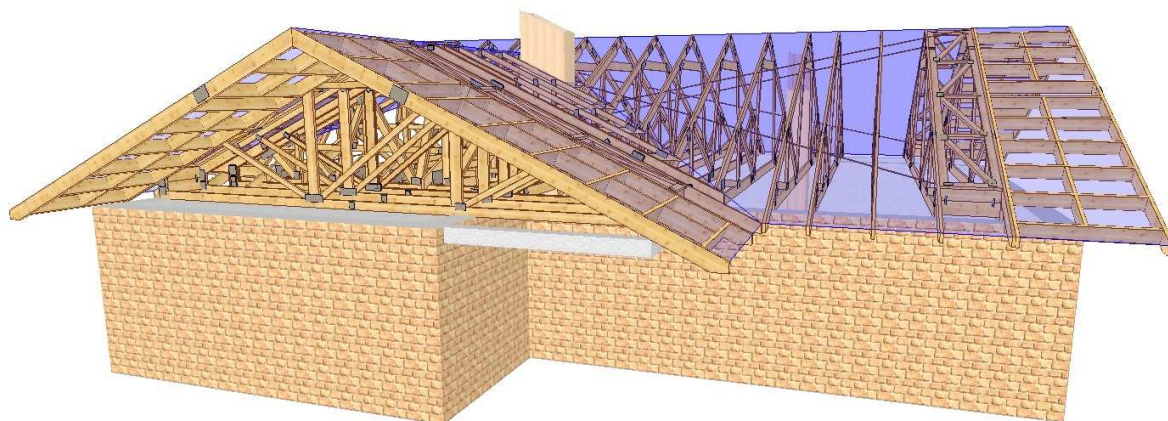
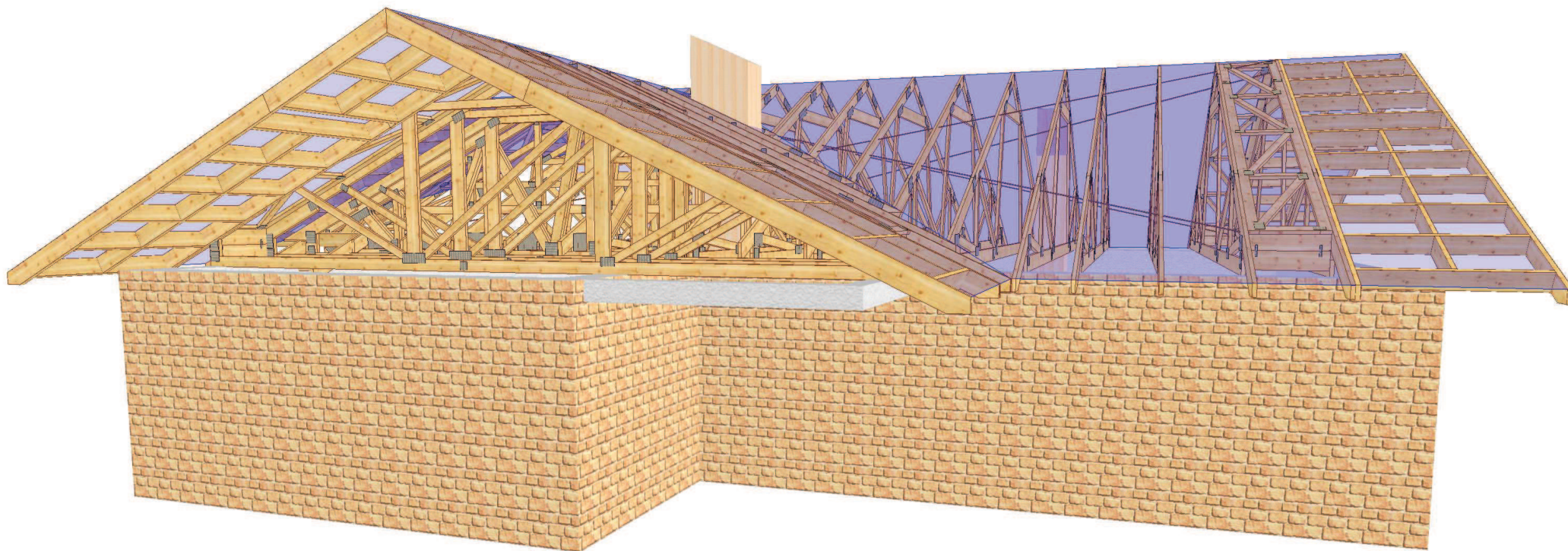



## PROJEKT PREFABRYKOWANEJ WIĘŻBY DACHOWEJ

### KALINA - L

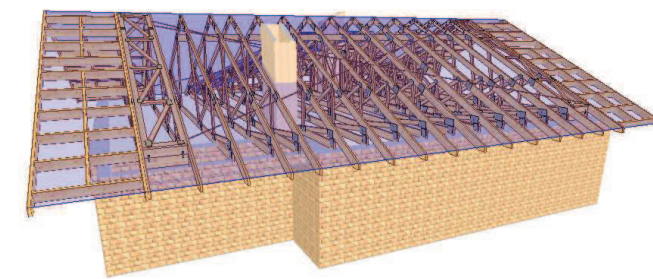
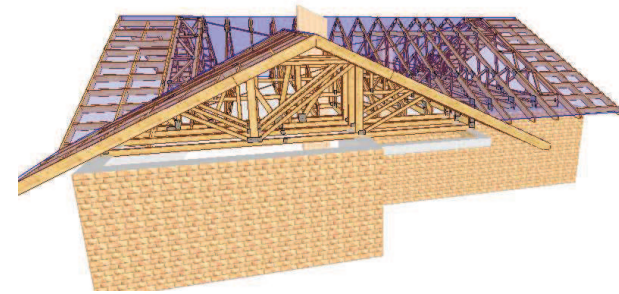
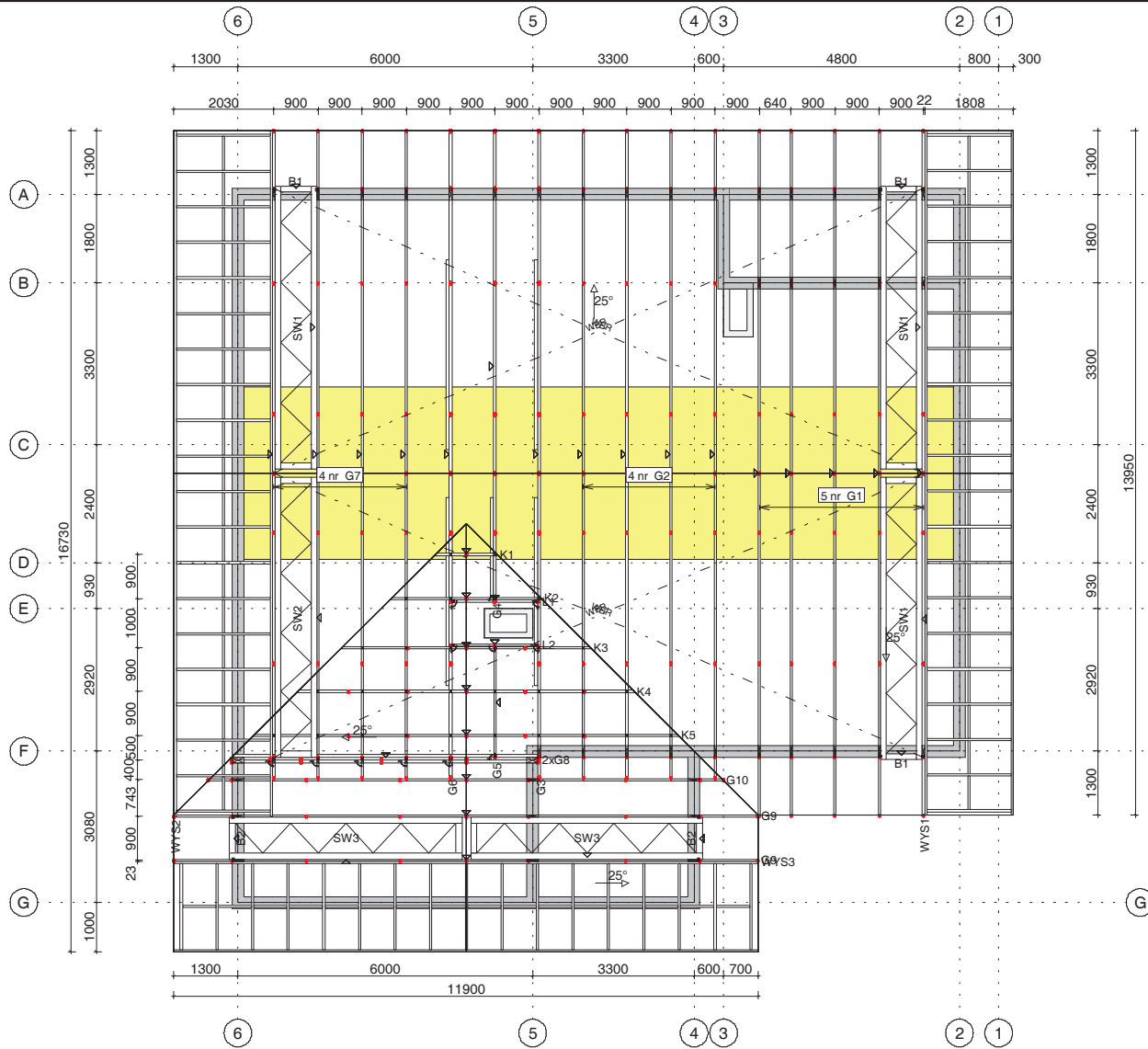
WIĄZARY Z LITEGO DREWNA ŁĄCZONE PŁYTKAMI KOLCZASTYMI





 MiTek Industries Polska Sp. z o.o. <small>ul. Poznańska 29 K, 69-220 Legnica          tel. +48 76 862 89 98, fax. +48 76 862 89 21</small>	NAZWA OBIEKTU	Dom jednorodzinny KALINA -L	
	ADRES OBIEKTU	do adaptacji	
TYTUŁ RYSUNKU			
Widok 3D			
PROJEKTOWAŁ	mgr inż. Oktawian Tarkawian, nr upr.10/DOS/14		SKALA:
OPRACOWAŁ			DATA: 2017-10-18
SPRAWDZIŁ			NR RYS.: 1






Montaż wiązarów do wieńca ściany poprzez kątowniki SIMPSON STRONGTIE ACRL10520 .  
 Mocowanie wiązara do kątownika za pomocą gwoździ ciesielskich fi 4x40 po 6 sztuk na skrzydełko.  
 Mocowanie kątownika do wieńca za pomocą kotew mechanicznych  
 Łaty 4x6 są dodatkowym usztywnieniem konstrukcji.  
 Elementy drewniane izolować od betonu.

Powierzchnia dachu 300 m2  
 Tarcica konstrukcyjna C24.  
 Płytki kolczaste GNA20 i T150.

Powierzchnia strychu 50,6m2  
 maksymalna wysokość 2,23m  
 obciążenie dopuszczalne 120 kg/m2

 MiTek Industries Polska Sp. z o.o. <small>ul. Pasmanki 29 K., 51-220 Legnica          tel.: +48 76 862 89 95, fax: +48 76 862 89 23</small>	NAZWA OBIEKTU	Dom jednorodzinny KALINA -L	
	ADRES OBIEKTU	do adaptacji	
TYTUŁ RYSUNKU			
Rzut konstrukcji dachu			
PROJEKTOWAŁ	mgr inż. Oktawian Tarkawian, nr upr.10/DOŚ/14	SKALA:	1:100
OPRACOWAŁ		DATA:	2017-10-18
SPRAWDZIŁ		NR RYS.:	2

UWAGA: Zmiana płytek kolczastych GNA20, T150 i M14, na inne, wymaga uzgodnienia z autorem projektu (Art. 49 ust. 2 Pr. Aut.)

## Jak zamówić więzary prefabrykowane?

1. Zamówienie na więzary należy złożyć w licencjonowanym zakładzie prefabrykacji (wykaz na ostatniej stronie projektu), najlepiej w terminie od jednego do trzech miesięcy przed ukończeniem ścian i stropów.
2. Wszystkie materiały, w tym drewno, łączniki, płytki kolczaste, impregnat, zapewnia zakład prefabrykacji. Cena więzarów obejmuje koszt wszystkich niezbędnych elementów.
3. Wszystkie obliczenia oparte są na parametrach łączników MiTek. Autor projektu nie wyraża zgody na zastosowanie innych płytek kolczastych.
4. Wszystkie płytki kolczaste firmy MiTek są, zgodnie z normą, oznakowane własnym znakiem identyfikacyjnym. Jest on na stałe wytłoczony na płytkach, co służy późniejszej weryfikacji.
5. Lista autoryzowanych zakładów oraz ich punktów dystrybucji znajduje się na końcu projektu.
6. Montaż konstrukcji trwa od jednego do kilku dni.
7. Wieszary można zamówić w fabryce w dwóch wariantach:
  - a) z montażem wykonanym przez producenta,
  - b) z własnym montażem Zamawiającego.
8. Dokumentacja produkcyjna do tego projektu znajduje się w każdym autoryzowanym zakładzie prefabrykacji.
9. Prezentację trójwymiarową konstrukcji (wizualizacja) można pobrać ze strony [www.dachymitek.pl/projekty-typowe.php](http://www.dachymitek.pl/projekty-typowe.php)

### INFORMACJA DLA ADAPTATORÓW

Prosimy wszystkich o kontakt z Mitek Industries Polska

– tel. 76-8628988, e-mail: [biuro@mittek.pl](mailto:biuro@mittek.pl)

Informacje dotyczące wyników obliczeń (np. reakcje podporowe), kopie projektów do pozwolenia na budowę, aktualne zaświadczenie z Izby Inżynierów Budownictwa itp.

**Więcej informacji - [www.dachymitek.pl/adaptacje](http://www.dachymitek.pl/adaptacje)**

# OPIS TECHNICZNY

## 1. Przedmiot opracowania

Niniejsze opracowanie obejmuje projekt wykonawczy konstrukcji dachu, budynku jednorodzinnego **KALINA-L**. Zgodnie z interpretacją ustawy projekt przeznaczony do wielokrotnego zastosowania (tzw. projekt gotowy), po przystosowaniu do warunków konkretnej inwestycji, może stanowić projekt architektoniczno-budowlany w rozumieniu art. 34 ust. 3 pkt 2 ustawy z dnia 7 lipca 1994 r. Prawo budowlane (Dz. U. z 2000 r., Nr 106, poz. 1126 z późn. zm.), będący częścią projektu budowlanego zatwierdzanego w decyzji o pozwoleniu na budowę.

## 2. Podstawa opracowania

Niniejszy projekt opracowano w oparciu o:

- Obowiązujące przepisy i normy budowlane oraz oprogramowanie inżynierskie RoofCon/TrussCon
- Katalog techniczny systemu mocowania firmy „SIMPSON STRONG TIE”.

### 2.1 Normy i aprobaty:

- PN-EN 1990:2004/A1:2008 Eurokod -- Podstawy projektowania konstrukcji
- PN-EN 1991-1-1:2004/Ap1:2010 Eurokod 1: Oddziaływania na konstrukcje -Ciężar objętościowy, ciężar własny, obciążenia użytkowe w budynkach
- PN-EN 1991-1-3:2005/AC:2009 Eurokod 1: Oddziaływania na konstrukcje - Obciążenie śniegiem
- PN-EN 1991-1-4:2008/Ap2:2010 Eurokod 1: Oddziaływania na konstrukcje -- Oddziaływania wiatru
- PN-EN 1995-1-1:2010 Eurokod 5 -- Projektowanie konstrukcji drewnianych -- Część 1-1: Postanowienia ogólne -- Reguły ogólne i reguły dotyczące budynków
- PN-EN 14250 Wymagania produkcyjne dotyczące prefabrykowanych elementów konstrukcyjnych łączonych płytkami kolczastymi.
- Deklaracja parametrów płytek zgodnie z EN14545.

## 3. Ogólne dane o rozwiązaniach konstrukcyjno - materiałowych.

Główną konstrukcję dachu zaprojektowano z drewnianych, prefabrykowanych wiązarów trójkątnych o maksymalnej rozpiętości w świetle podpór 11,35 m i rozstawie osiowym do 90 cm. Tarcica konstrukcyjna klasy C24. Połączenia elementów (słupki, krzyżulce, pasy) wiązarów zaprojektowano na płytki kolczaste GNA20 i T150. Połączenia montażowe elementów konstrukcji dachu projektuje się z ocynkowanych łączników asortymentu firmy „SIMPSON STRONG TIE”.

### 3.1 Odporność na korozję biologiczną i ochrona p. pożarowa.

Projektowana konstrukcja należy do pierwszej klasy zagrożenia korozją biologiczną zgodnie z EN 335-1. Dla klasy tej wystarczy naturalna odporność drewna. Wszystkie elementy konstrukcyjne projektuje się z drewna sosnowego klasy C-24, suszonego do wilgotności 18%. Ze względu na ochronę p. poż. stopień palności drewna obniżyć przez zastosowanie powierzchniowych środków ogniochronnych np. Ogniochron lub Fobos.

#### **4. Wymagania dotyczące produkcji wiązarów łączonych płytkami kolczastymi**

Wiązary należy wykonać zgodnie z normą PN-EN 14250. Płytki kolczaste wciskać w drewno za pomocą specjalistycznych urządzeń - pras hydraulicznych, na stolikach lub stołach montażowych w zakładzie prefabrykacji.

#### **5. Połączenie wiązara z wieńcem**

Połączenie kratownic z wieńcem zaprojektowano za pośrednictwem kątowników ACRL 10520 w ilości 2szt./węzeł. Mocowanie kątownika do wieńca za pomocą kotew M1090 po jednej sztuce na kątownik. Kątowniki łączyć z dźwigarem gwoździami pierścieniowymi 4.0x40 w ilości 6 szt./skrzydełko,

#### **7. Stężenia ukośne**

Stężenia ukośne zaprojektowano z elementów drewnianych o przekroju 25x100 mm. Stężenia te należy mocować w każdym węźle gwoździami pierścieniowymi 3.75 x 80 w ilości 3szt./węzeł.

#### **8. Stężenia wzdłużne**

Stężenia wzdłużne zaprojektowano z elementów drewnianych o przekroju 25x100 mm. Stężenia te należy mocować w każdym węźle gwoździami pierścieniowymi 3.75x80 w ilości 3szt./węzeł.

#### **9. Wytyczne montażu konstrukcji**

- Wiązary należy montować dźwigiem z wykorzystaniem trawersu lub odpowiedniego zawiesia .
- Montaż wiązarów rozpocząć od dwóch wiązarów usztywnionych poprzecznie stężeniami.
- Kolejne wiązary należy montować łącząc je z poprzednimi za pomocą stężeń.
- Nie podpuszcza się obciążania elementów konstrukcji dachu (składowania materiałów pokrycia) w trakcie wykonywania prac dekarских ponad wartości przewidziane w projekcie konstrukcji.
- Miejsca styku (oparcia) konstrukcji drewnianej z elementami betonowymi lub stalowymi należy zabezpieczyć poprzez przełożenie warstwą izolacji.
- W trakcie montażu konstrukcji dachu i wykonywaniu pokrycia dachowego należy uwzględnić (zgodnie z projektem architektonicznym) sposób wentylacji przestrzeni dachowej i odwodnienia połąci. Do wykonywania połączeń elementów konstrukcji należy stosować śruby i gwoździe ocynkowane.
- Prace montażowe należy wykonywać pod nadzorem osoby posiadającej odpowiednie uprawnienia budowlane oraz zgodnie z przepisami BHP dotyczącymi montażu elementów wielkowymiarowych i prac na wysokości.

Opracował:

mgr inż. Oktawian Tarkawian

Zestawienie obciążeń dopuszczalnych dla więzów KALINA-L			
Pas górny		Obciążenie charakterystyczne ( kN/m <sup>2</sup> )	
		część użytkowa	część nieużytkowa
1.	Dachówka cementowa		0,540
2.	Łaty 40x60 mm		0,067
3.	Kontrłata 30x50 mm		0,008
4.	Folia wstępnego krycia		0,002
5.	Wełna mineralna ISOVER pomiędzy krokwiemi (20cm)		0,160
6.	Folia PCV paroszczelna		0,002
<b>suma:</b>			<b>0,779</b>
Pas dolny		Obciążenie charakterystyczne ( kN/m <sup>2</sup> )	
1.	Warstwy wykończeniowe podłogi	0,15	-
2.	Deski podłogowe 30 mm	0,195	-
3.	Wełna mineralna 20 cm		0,160
4.	Folia paroizolacyjna		0,020
5.	Płyta GFK na ruszcie		0,170
<b>suma:</b>		<b>0,695</b>	<b>0,350</b>
1.	Obciążenie użytkowe	1,200	400
Obciążenie śniegiem			
1.	Wartość charakterystyczna obciążenia śniegiem sk ( kN/m <sup>2</sup> ) Strefa 4		1,600
2.	Współczynnik ekspozycji Ce		1
Obciążenie wiatrem			
1.	Kategoria terenu		1
2.	Strefa 2		q <sub>p</sub> = 1,077 kN/m <sup>2</sup>
3.	Wysokość nad poziomem morza.		300 m n. p. m.
4.	Wysokość budynku do kalenicy.		6,29

**Obliczeń więzara dokonano przy użyciu programu komputerowego**

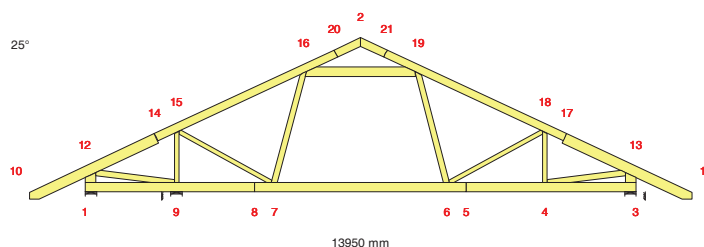
Wersja : 2017b

Program opracowany przez: Construction Software Center Europe (tel +46 910-87930)  
 Box 709  
 S-931 27 Skellefteå, SWEDEN

**OBLICZENIA WYKONANE PRZEZ****DANE PROJEKTU.**

Nazwa projektu: G1  
 Klient : Dom jednorodzinny KALINA -L  
 do adaptacji  
 WIĄZAR G1

Zadanie nr : Kalina-L  
 Kod rysunku :  
 Rysunek nr : G1

**GŁÓWNE ZAŁOŻENIA PROJEKTU**

Norma obliczeniowa dla tarcicy : PN-EN 1995-1-1:2010 + załącznik krajowy.  
 Norma obliczeniowa dla płytek : PN-EN 1995-1-1:2010 + załącznik krajowy.  
 Obciążenie stałe i obciążenie zmienne: PN-EN 1991-1-1:2004 + załącznik krajowy.  
 Obciążenie śniegiem : PN-EN 1991-1-3:2005 + załącznik krajowy.  
 Obciążenie wiatrem : PN-EN 1991-1-4:2008 + załącznik krajowy.

Kontrola produkcji : Tak Nr upr.:1020-CPR-070049013  
 Klasa użytkowania : 2  
 Współcz. redystryb. obc.: 1.1  
 Rozstaw więzarów : 900 mm

Inne parametry zastosowane do części więzarów zostały zestawione pod nagłówkiem "PARAMETRY TARCICY".

Kształt więzara jest widoczny na załączonym schemacie.

Siły zostały obliczone zgodnie z pierwszym prawem teorii odkształceń.  
 Wpływ odkształcenia poprzecznego został wzięty do zliczenia.  
 Model statyczny zbudowano wg rozdziału 5.4.2 (model płytkowy).

**OBCIĄŻENIA STANADAROWE****OBCIĄŻENIA STAŁE**

Pas górny L 1 = 779 N/m<sup>2</sup>  
 Pas górny L 2 = 779 N/m<sup>2</sup>  
 Pas górny P 1 = 779 N/m<sup>2</sup>  
 Pas górny P 2 = 779 N/m<sup>2</sup>  
 Pas dolny 1 = 350 N/m<sup>2</sup>  
 Koniec pion L = 150 N/m<sup>2</sup>  
 Koniec pion P = 150 N/m<sup>2</sup>

**CIEŻAR KONSTRUKCJI**

Pas górny L 1 = 32 N/m  
 Pas górny L 2 = 41 N/m  
 Pas górny P 1 = 32 N/m  
 Pas górny P 2 = 41 N/m  
 Pas dolny 1 = 36 N/m  
 Koniec pion L = 41 N/m  
 Koniec pion P = 41 N/m  
 Różne = 23 N/m  
 Masa = 136 kg/warstwę

**ŚNIEG**

Wartość wyjściowa ( $q_k \cdot C_e \cdot C_t$ ) = 1600 N/m<sup>2</sup>  
 Wysokość = 300 [n.p.m]  
 Barrierki śnieżne Tak  
 Nawis śnieżny lewy Tak  
 prawy Tak

**WIATR**

Wartość wyjściowa ( $q_p$ ) = 1076 N/m<sup>2</sup>  
 Wymiary budynku (mm): L=17100, B=13950, H=6



OBCIĄŻENIA UŻYTKOWE		Podst. poz.		Dystr.	Inna poz.		Dystr.
		Od	Do	mm	Od	Do	mm
OZ 1	= 400 N/m <sup>2</sup>	1	3	11590			

**OBCIĄŻENIA SPECJALNE****DODATKOWE OBCIĄŻENIE RÓWNOMIERNE / REGULOWANE OBCIĄŻENIA STANDARDOWE**

Metoda: 1=normalne obc. dodatkowe, 2=zastęp ten przypadek , 3=zastęp wszystkie obciążenia

Od Węzeł	Wart. N/m <sup>2</sup>	Do Węzeł	Wart. N/m <sup>2</sup>	Metoda No.	Kierunek	Przyp. obc.	Współcz.
7	345	6	345	1	Zrzutowane	Obciążenie stałe	
7	800	6	800	1	Zrzutowane	Obciążenie zmienne 1	

**DODATKOWE OBCIĄŻENIA PUNKTOWE****POZYCJE**

Poz	Węzeł	Wym.	Nazwa grupy	Obrót	Nazwa	Dolny	Dodatkowe właściwości
1	15	1344	Pas górny L	Brak		NIE	NIE
3	18	-1344	Pas górny P	Brak		NIE	NIE
5	10	100	Pas górny L	Brak		NIE	NIE
6	11	-100	Pas górny P	Brak		NIE	NIE
7	10	100	Pas górny L	Brak		NIE	NIE
8	10	100	Pas górny L	Brak		NIE	NIE
9	11	-100	Pas górny P	Brak		NIE	NIE
10	11	-100	Pas górny P	Brak		NIE	NIE

**Wartości obciążenia punktowego**

Poz	Obr °	Pion. N	Poz. N	Moment kNm	Przp.obciążenia Typ
1		1000	0	0.00	Człowiek na lewym pasie górnym
3		1000	0	0.00	Człowiek na prawym pasie górnym
5,6		1000	0	0.00	Człowiek na wsporniku
7		629	0	0.00	Śnieg my1lewo,0.5my1prawo
8		79	0	0.00	Śnieg 0.5my1lewo,my1prawo
9		79	0	0.00	Śnieg my1lewo,0.5my1prawo
10		629	0	0.00	Śnieg 0.5my1lewo,my1prawo

**DODATKOWE OBCIĄŻENIE SKUPIONE W KAŻDEJ KOMBINACJI OBCIĄŻEŃ (SGN).**

Węzeł	Wym.	Grupa tarcicy	KO Nr	Pion. N	Poz. N	Moment kNm
15	1344	Pas górny L	27	1500	0	0.00
18	-1344	Pas górny P	28	1500	0	0.00
10	100	Pas górny L	2	944	0	0.00
			3	118	0	0.00
			10	59	0	0.00
			11	472	0	0.00
			15	59	0	0.00
			16	472	0	0.00
			29	1500	0	0.00
			32	472	0	0.00
			39	944	0	0.00
			40	118	0	0.00
			41	944	0	0.00
			42	118	0	0.00
			43	472	0	0.00
			44	59	0	0.00
11	-100	Pas górny P	2	118	0	0.00
			3	944	0	0.00
			10	472	0	0.00
			11	59	0	0.00
			15	472	0	0.00
			16	59	0	0.00
			29	1500	0	0.00
			32	59	0	0.00
			39	118	0	0.00
			40	944	0	0.00
			41	118	0	0.00
			42	944	0	0.00
			43	59	0	0.00
			44	472	0	0.00

## KOMBINACJE OBCIĄŻEŃ

Nr	Warunek	KTO
1	S St	1.35*Stałe
2	S Śr	1.15*Stałe + 1.5*ŚniegL(0.5P) + 1.05*(OZ1 + OZ2 + OZ3)
3	S Śr	1.15*Stałe + 1.5*ŚniegP(0.5L) + 1.05*(OZ1 + OZ2 + OZ3)
4	S Śr	1.15*Stałe + 1.5*ŚniegP(0L) + 1.05*(OZ1 + OZ2 + OZ3)
5	S Śr	1.15*Stałe + 1.5*ŚniegL(0P) + 1.05*(OZ1 + OZ2 + OZ3)
6	S Śr	1.15*Stałe + 1.5*Śnieg + 1.05*(OZ1 + OZ2 + OZ3)
7	S Śr	1.15*Stałe + 0.75*Śnieg + 1.5*OZ1 + 1.05*(OZ2 + OZ3)
8	S Śr	1.15*Stałe + 0.75*ŚniegP(0L) + 1.5*OZ1 + 1.05*(OZ2 + OZ3)
9	S Śr	1.15*Stałe + 0.75*ŚniegL(0P) + 1.5*OZ1 + 1.05*(OZ2 + OZ3)
10	S Śr	1.15*Stałe + 0.75*ŚniegP(0.5L) + 1.5*OZ1 + 1.05*(OZ2 + OZ3)
11	S Śr	1.15*Stałe + 0.75*ŚniegL(0.5P) + 1.5*OZ1 + 1.05*(OZ2 + OZ3)
12	S Śr	1.15*Stałe + 0.75*Śnieg + 1.5*OZ2 + 1.05*(OZ1 + OZ3)
13	S Śr	1.15*Stałe + 0.75*ŚniegP(0L) + 1.5*OZ2 + 1.05*(OZ1 + OZ3)
14	S Śr	1.15*Stałe + 0.75*ŚniegL(0P) + 1.5*OZ2 + 1.05*(OZ1 + OZ3)
15	S Śr	1.15*Stałe + 0.75*ŚniegP(0.5L) + 1.5*OZ2 + 1.05*(OZ1 + OZ3)
16	S Śr	1.15*Stałe + 0.75*ŚniegL(0.5P) + 1.5*OZ2 + 1.05*(OZ1 + OZ3)
17	S Śr	1.15*Stałe + 1.5*OZ1 + 1.05*(OZ2 + OZ3)
18	S Śr	1.15*Stałe + 1.5*OZ2 + 1.05*(OZ1 + OZ3)
19	S Kr	1.15Stałe+1.5Śnieg+1.05(OZ1+OZ2+OZ3)+.9WiatrL(brakssania)
20	S Kr	1.15Stałe+1.5Śnieg+1.05(OZ1+OZ2+OZ3)+.9WiatrP(brakssania)
21	S Kr	Stałe + 1.5*Wiatr na szczyt
22	S Kr	1.15*Stałe + 1.5*WiatrL( brak ssania)
23	S Kr	1.15*Stałe + 1.5*WiatrP( brak ssania)
24	S Kr	1.15Stałe+1.05(OZ1+OZ2+OZ3)+1.5ŚniegL(0P)
25	S Kr	1.15Stałe+1.05(OZ1+OZ2+OZ3)+1.5ŚniegP(0L)
26	S Śr	1.35*Stałe + 1.05*(OZ1 + OZ2 + OZ3)
27	S Ch	1.15*Stałe + 1.5*Człowiek na lewym PG
28	S Ch	1.15*Stałe + 1.5*Człowiek na prawym PG
29	S Ch	1.15*Stałe + 1.5*Człowiek na wsporniku
30	S Ch	1.15*Stałe + 1.5*WiatrL(maks ssania)
31	S Ch	1.15*Stałe + 1.5*WiatrP(maks ssania)
32	S Śr	1.35*Stałe + 0.75*ŚniegL(0.5P) + 1.05*(OZ1 + OZ2 + OZ3)
33	S Kr	1.15*Stałe+1.05*(OZ1+OZ2+OZ3)+1.5*ŚniegL(0P)+0.9*WiatrL
34	S Kr	1.15*Stałe+1.05*(OZ1+OZ2+OZ3)+1.5*ŚniegP(0L)+0.9*WiatrP
35	S Kr	1.15Stałe+.75Śnieg+1.05(OZ1+OZ2+OZ3)+1.5WiatrL(brakssania)
36	S Kr	1.15Stałe+.75Śnieg+1.05(OZ1+OZ2+OZ3)+1.5WiatrP(brakssania)
37	S Kr	1.15*Stałe+1.05*(OZ1+OZ2+OZ3)+0.75*ŚniegL(0P)+1.5*WiatrL
38	S Kr	1.15*Stałe+1.05*(OZ1+OZ2+OZ3)+0.75*ŚniegP(0L)+1.5*WiatrP
39	S Kr	1.15Stałe+1.05(OZ1+OZ2+OZ3)+1.5ŚniegL(.5P)
40	S Kr	1.15Stałe+1.05(OZ1+OZ2+OZ3)+1.5ŚniegP(.5L)
41	S Kr	1.15*Stałe+1.05*(OZ1+OZ2+OZ3)+1.5*ŚniegL(0.5P)+0.9*WiatrL
42	S Kr	1.15*Stałe+1.05*(OZ1+OZ2+OZ3)+1.5*ŚniegP(0.5L)+0.9*WiatrP
43	S Kr	1.15*Stałe+1.05*(OZ1+OZ2+OZ3)+0.75*ŚniegL(0.5P)+1.5*WiatrL
44	S Kr	1.15*Stałe+1.05*(OZ1+OZ2+OZ3)+0.75*ŚniegP(0.5L)+1.5*WiatrP
45	S	Stałe
46	S	Stałe + Śnieg + 0.7*(OZ1 + OZ2 + OZ3), Winst
47	S	Stałe + Śnieg + 0.7*(OZ1 + OZ2 + OZ3), Wfin
48	S	Stałe + ŚniegP(0L) + 0.7*(OZ1 + OZ2 + OZ3), Winst
49	S	Stałe + ŚniegP(0L) + 0.7*(OZ1 + OZ2 + OZ3), Wfin
50	S	Stałe + ŚniegL(0P) + 0.7*(OZ1 + OZ2 + OZ3), Winst
51	S	Stałe + ŚniegL(0P) + 0.7*(OZ1 + OZ2 + OZ3), Wfin
52	S	Stałe + 0.5*Śnieg + OZ2 inne poź. +0.7*(OZ1 + OZ3), Winst
53	S	Stałe + 0.5*Śnieg + OZ2 inne poź. +0.7*(OZ1 + OZ3), Wfin
54	S	Stałe + 0.5*ŚniegP(0L) + OZ2 inne poź. +0.7*(OZ1 + OZ3), Winst
55	S	Stałe + 0.5*ŚniegP(0L) + OZ2 inne poź. +0.7*(OZ1 + OZ3), Wfin
56	S	Stałe + 0.5*ŚniegL(0P) + OZ2 inne poź. +0.7*(OZ1 + OZ3), Winst
57	S	Stałe + 0.5*ŚniegL(0P) + OZ2 inne poź. +0.7*(OZ1 + OZ3), Wfin
58	S	Stałe+0.5*String8218isnotdefined+OZ2innepoź.+0.7*(OZ1+OZ3), Winst
59	S	Stałe+0.5*String8218isnotdefined+OZ2innepoź.+0.7*(OZ1+OZ3), Wfin
60	S	Stałe + 0.5*Śnieg + OZ1 +0.7*(OZ2 + OZ3), Winst
61	S	Stałe + 0.5*Śnieg + OZ1 +0.7*(OZ2 + OZ3), Wfin
62	S	Stałe + 0.5*ŚniegP(0L) + OZ1 +0.7*(OZ2 + OZ3), Winst
63	S	Stałe + 0.5*ŚniegP(0L) + OZ1 +0.7*(OZ2 + OZ3), Wfin
64	S	Stałe + 0.5*ŚniegL(0P) + OZ1 +0.7*(OZ2 + OZ3), Winst
65	S	Stałe + 0.5*ŚniegL(0P) + OZ1 +0.7*(OZ2 + OZ3), Wfin
66	S	Stałe + 0.5*String 8218 is not defined+OZ1+0.7*(OZ2+OZ3), Winst
67	S	Stałe + 0.5*String 8218 is not defined+OZ1+0.7*(OZ2+OZ3), Wfin
68	S	Stałe + ŚniegL(0.5P) + 0.7*(OZ1 + OZ2 + OZ3), Winst
69	S	Stałe + ŚniegL(0.5P) + 0.7*(OZ1 + OZ2 + OZ3), Wfin
70	S	Stałe + ŚniegP(0.5L) + 0.7*(OZ1 + OZ2 + OZ3), Winst
71	S	Stałe + ŚniegP(0.5L) + 0.7*(OZ1 + OZ2 + OZ3), Wfin

72	S	Stałe + 0.7*(OZ1 + OZ2 + OZ3) + 0.5*ŚniegL(0P) + WiatrL, Winst
73	S	Stałe + 0.7*(OZ1 + OZ2 + OZ3) + 0.5*ŚniegL(0P) + WiatrL, Wfin
74	S	Stałe + 0.7*(OZ1 + OZ2 + OZ3) + 0.5*ŚniegP(0L) + WiatrP, Winst
75	S	Stałe + 0.7*(OZ1 + OZ2 + OZ3) + 0.5*ŚniegP(0L) + WiatrP, Wfin
76	S	Stałe + 0.5*ŚniegP(0.5L) + OZ2 inne poł. +0.7*(OZ1 + OZ3), Winst
77	S	Stałe + 0.5*ŚniegP(0.5L) + OZ2 inne poł. +0.7*(OZ1 + OZ3), Wfin
78	S	Stałe + 0.5*ŚniegL(0.5P) + OZ2 inne poł. +0.7*(OZ1 + OZ3), Winst
79	S	Stałe + 0.5*ŚniegL(0.5P) + OZ2 inne poł. +0.7*(OZ1 + OZ3), Wfin
80	S	Stałe + 0.5*ŚniegP(0.5L) + OZ1 +0.7*(OZ2 + OZ3), Winst
81	S	Stałe + 0.5*ŚniegP(0.5L) + OZ1 +0.7*(OZ2 + OZ3), Wfin
82	S	Stałe + 0.5*ŚniegL(0.5P) + OZ1 +0.7*(OZ2 + OZ3), Winst
83	S	Stałe + 0.5*ŚniegL(0.5P) + OZ1 +0.7*(OZ2 + OZ3), Wfin
84	S	Stałe + 0.7*(OZ1 + OZ2 + OZ3) + 0.5*ŚniegL(0.5P) + WiatrL, Winst
85	S	Stałe + 0.7*(OZ1 + OZ2 + OZ3) + 0.5*ŚniegL(0.5P) + WiatrL, Wfin
86	S	Stałe + 0.7*(OZ1 + OZ2 + OZ3) + 0.5*ŚniegP(0.5L) + WiatrP, Winst
87	S	Stałe + 0.7*(OZ1 + OZ2 + OZ3) + 0.5*ŚniegP(0.5L) + WiatrP, Wfin

**ZDUPLIKOWANE KOMBINACJE OBCIĄŻEŃ**

2	S	Śr	1.15*Stałe+1.05*(OZ1+OZ2innepoł.+OZ3)+1.5*ŚniegL(0.5P)
3	S	Śr	1.15*Stałe+1.05*(OZ1+OZ2innepoł.+OZ3)+1.5*ŚniegP(0.5L)
4	S	Śr	1.15*Stałe + 1.05*(OZ1 + OZ2 inne poł. + OZ3)+1.5*ŚniegP(0L)
5	S	Śr	1.15*Stałe + 1.05*(OZ1 + OZ2 inne poł. + OZ3)+1.5*ŚniegL(0P)
12	S	Śr	1.15*Stałe + 0.75*Śnieg + 1.5*OZ3 +1.05*(OZ2 + OZ1)
13	S	Śr	1.15*Stałe + 0.75*ŚniegP(0L) + 1.5*OZ3 +1.05*(OZ2 + OZ1)
14	S	Śr	1.15*Stałe + 0.75*ŚniegL(0P) + 1.5*OZ3 +1.05*(OZ2 + OZ1)
15	S	Śr	1.15*Stałe + 0.75*ŚniegP(0.5L) + 1.5*OZ3 +1.05*(OZ2 + OZ1)
16	S	Śr	1.15*Stałe + 0.75*ŚniegL(0.5P) + 1.5*OZ3 +1.05*(OZ2 + OZ1)
18	S	Śr	1.15*Stałe + 1.5*OZ3 +1.05*(OZ2 + OZ1)
52	S		Stałe + 0.5*Śnieg + OZ2 +0.7*(OZ1 + OZ3), Winst
53	S		Stałe + 0.5*Śnieg + OZ2 +0.7*(OZ1 + OZ3), Wfin
54	S		Stałe + 0.5*ŚniegP(0L) + OZ2 +0.7*(OZ1 + OZ3), Winst
55	S		Stałe + 0.5*ŚniegP(0L) + OZ2 +0.7*(OZ1 + OZ3), Wfin
56	S		Stałe + 0.5*ŚniegL(0P) + OZ2 +0.7*(OZ1 + OZ3), Winst
57	S		Stałe + 0.5*ŚniegL(0P) + OZ2 +0.7*(OZ1 + OZ3), Wfin
68	S		Stałe + ŚniegL(0.5P) + 0.7*(OZ1 + OZ2 + OZ3), Winst
69	S		Stałe + ŚniegL(0.5P) + 0.7*(OZ1 + OZ2 + OZ3), Wfin
70	S		Stałe + ŚniegP(0.5L) + 0.7*(OZ1 + OZ2 + OZ3), Winst
71	S		Stałe + ŚniegP(0.5L) + 0.7*(OZ1 + OZ2 + OZ3), Wfin
76	S		Stałe + 0.5*ŚniegP(0.5L) + OZ2 +0.7*(OZ1 + OZ3), Winst
77	S		Stałe + 0.5*ŚniegP(0.5L) + OZ2 +0.7*(OZ1 + OZ3), Wfin
78	S		Stałe + 0.5*ŚniegL(0.5P) + OZ2 +0.7*(OZ1 + OZ3), Winst
79	S		Stałe + 0.5*ŚniegL(0.5P) + OZ2 +0.7*(OZ1 + OZ3), Wfin

**PARAMETRY TARCICY**

SNr: Sprawdzenie nr (1 = moment i siła osiowa, 2 = siła poprzeczna)

CSI: Złożony Index Naprężeń, KO: Kombinacja obciążeń, KLU : Klasa Użytkowania

Grupa tarcicy	Od -Do	KO	SNr	kMod	gM	Rozmiar		Klasa	Stężenie Max	Różniące się dane	
						mm	mm/szt			CSI	KLU SaC
Pas górny L 1	2- 14	6	1	0.80	1.30	45x	170	C24	<1030	1.00	
Pas górny L 2	10- 14	34	1	0.90	1.30	45x	220	C24	<1980	1.00	
Pas górny P 1	2- 17	6	1	0.80	1.30	45x	170	C24	<1240	0.99	
Pas górny P 2	11- 17	3	1	0.80	1.30	45x	220	C24	<1030	1.00	
Pas dolny 1	5- 3	6	1	0.80	1.30	45x	195	C24	<3960	0.50	
Pas dolny 1	5- 8	8	1	0.80	1.30	45x	195	C24	<3960	1.00	
Pas dolny 1	8- 1	34	1	0.90	1.30	45x	195	C24	<3960	0.38	
Koniec pion L	1- 12	34	2	0.90	1.30	45x	220	C24	Nie	0.43	
Koniec pion P	3- 13	6	2	0.80	1.30	45x	220	C24	Nie	0.55	
Krzyżulec 1	6- 19	34	1	0.90	1.30	45x	120	C24	Nie	0.47	
Krzyżulec 1	7- 16	34	1	0.90	1.30	45x	120	C24	Nie	0.50	
Krzyżulec 2	16- 19	4	1	0.80	1.30	45x	195	C24	1 Szt.	0.53	
Krzyżulec 3	6- 18	34	1	0.90	1.30	45x	95	C24	Nie	0.52	
Krzyżulec 3	7- 15	6	1	0.80	1.30	45x	95	C24	Nie	0.48	
Krzyżulec 4	4- 13	3	1	0.80	1.30	45x	120	C24	Nie	0.57	
Krzyżulec 4	9- 12	34	1	0.90	1.30	45x	120	C24	Nie	0.27	
Krzyżulec 5	4- 18	3	1	0.80	1.30	45x	95	C24	Nie	0.25	
Krzyżulec 5	9- 15	33	1	0.90	1.30	45x	95	C24	Nie	0.66	

**OBLICZENIOWA SIŁA STABILIZUJĄCA Fd (N) W KAŻDYM STĘŻENIU****Element**

Od	Do	KO ST (Nr)	KO Dł (Nr)	KO Śr (Nr)	KO Kr (Nr)	KO Ch (Nr)
16-	19	159 ( 1)	0 ( 0)	353 ( 6)	381 ( 20)	166 ( 28)

## WYCIĄG Z WYNIKÓW OBLICZEŃ DLA NAJNIEKORZYSTNIEJSZEJ KOMBINACJI OBCIĄŻEŃ

Dyst: dystans od danego węzła do przekroju o max CSI, MZ CSI: naprężenia od momentu

N CSI: naprężenia od siły osiowej, V CSI: naprężenia od siły poprzecznej

km: Współczynnik zwiększający, inst: współczynnik redukcyjny w związku z wybočeniem poprzecznym (bocznym)

Pręt	KO	Dyst	Dyst	Wys.	Klasa	Moment	Osiowa	Ścin.	M	N	V	Wyb.zPł	Wybocz	kc	kv	M+N	CSI
Od - D		(mm)	(%)	(mm)		M (kNm)	N (N)	V (N)	CSI	CSI	CSI	red-M.red-V.	(mm)	kCrit (mm)		wzór	
14- 15	34	465	93	170	C24	1.03	-16908	0	0.18	0.30	0.00		1030	1030y		6.24	0.48
2- 16	6	-1187	101	170	C24	-1.19	-3817	0	-	-	0.00	1.10	1030	1030y		6.35	0.35
15- 16	6	2688	99	170	C24	-3.00	-19890	0	-	-	0.00	1.10	1030	1030y		6.35	1.00
10- 12	2	1292	106	220	C24	-3.38	1872	0	0.73	0.00	0.00	1.02	1980	0.78		6.33	0.73
12- 14	34	112	5	220	C24	-2.14	-17652	0	0.19	0.80	0.00	1.16	1980	0.78	1980y	6.24	1.00
17- 18	4	-100	14	170	C24	0.56	-23754	-534	0.11	0.66	0.06		1240	1240y		6.24	0.77
2- 19	34	698	61	170	C24	-0.61	-2093	-43	-	-	0.00		1240	1240y		6.35	0.18
18- 19	6	-1216	44	170	C24	-1.63	-24035	-297	0.32	0.67	0.03		1240	1240y		6.24	0.99
11- 13	3	-1292	106	220	C24	3.38	1872	0	0.58	0.00	0.00	1.03	1030	0.95		6.33	0.58
13- 17	3	-112	5	220	C24	4.49	-25221	0	-	-	0.00	1.03	1030	0.95	1030y	6.35	1.00
3- 4	6	-1873	98	195	C24	-1.46	6556	0	0.50	0.00	0.00		3960	0.63		6.33	0.50
4- 6	6	-510	25	195	C24	-0.45	22655	-50	0.10	0.26	0.00		3960	0.63		6.17	0.36
6- 7	8	-3726	103	195	C24	3.46	16608	0	1.00	0.00	0.00	1.19	3960	0.63		6.33	1.00
7- 9	34	-102	5	195	C24	1.70	13219	0	0.44	0.00	0.00	1.18	3960	0.63		6.33	0.44
1- 9	34	1872	98	195	C24	-1.25	3919	0	0.38	0.00	0.00		3960	0.63		6.33	0.38
12- 1	34	-301	56	220	C24	0.14	-12098	-5744	-	-	0.43		203		25x	6.19	0.43
3- 13	6	237	44	220	C24	-0.29	-21097	6556	-	-	0.55		203		80x	6.19	0.55
7- 16	34		92	120	C24	-0.91	3863	-663	0.44	0.06	0.09					6.17	0.50
6- 19	34		92	120	C24	-0.79	5337	-485	0.38	0.09	0.07					6.17	0.47
16- 19	4		6	195	C24	-1.30	-16271	1187	0.20	0.34	0.11			1137y		6.24	0.53
7- 15	6		10	95	C24	0.27	11655	-182	0.22	0.25	0.04					6.17	0.48
6- 18	34		92	95	C24	0.18	-3189	86	0.09	0.42	0.01			2229y		6.24	0.52
9- 12	34		9	120	C24	-0.23	9525	309	0.11	0.15	0.04					6.17	0.27
4- 13	3		84	120	C24	-0.53	15657	-567	0.29	0.28	0.09					6.17	0.57
9- 15	33		83	95	C24	-0.15	-17678	-206	0.08	0.59	0.04			1050y		6.24	0.66
4- 18	3		83	95	C24	0.23	-2658	313	-	-	0.06			1050y		6.35	0.25



## MAX/MIN REAKCJE PODPOROWE (N) W STANIE GRANICZNYM NOŚNOŚCI

## Węzeł

Nr	Kier.	KO St(Nr)	KO Dł(Nr)	KO Śr(Nr)	KO Kr(Nr)	KO Ch(Nr)
1	Poz Max:	0 ( 1)	0 ( 0)	0 ( 2)	-3061 (38)	-380 (31)
	Min:	0 ( 1)	0 ( 0)	0 ( 2)	105 (21)	0 (27)
1	Pion Max:	6447 ( 1)	0 ( 0)	14390 ( 6)	16095 (20)	7078 (29)
	Min:	6447 ( 1)	0 ( 0)	7120 (18)	1769 (21)	1566 (30)
3	Pion Max:	10539 ( 1)	0 ( 0)	23982 ( 3)	24997 (40)	10494 (29)
	Min:	10539 ( 1)	0 ( 0)	12234 (18)	2083 (21)	5534 (31)
9	Pion Max:	6001 ( 1)	0 ( 0)	16698 ( 5)	19746 (33)	7271 (27)
	Min:	6001 ( 1)	0 ( 0)	4031 ( 4)	404 (38)	2273 (31)

Węzeł Nr	Aktualnie mm	CSI z płytka	Wymag. wiązara				Wymag. podp.	
			mm	KO	Pole	kc90	mm	KO
1	240	-	66	6	5670	1.50	71	6
3	240	-	150	3	9450	1.50	119	3
9	240	-	94	33	6930	1.50	87	33

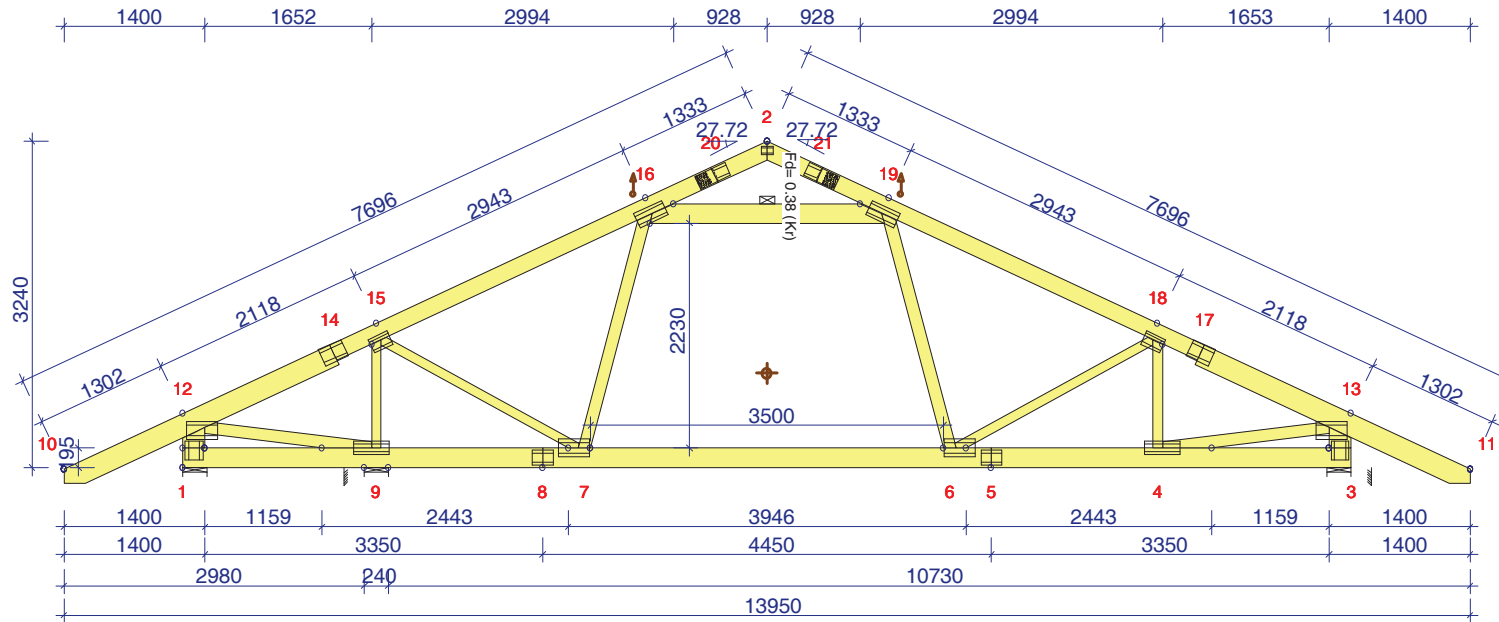
## MAKSYMALNE UGIĘCIE (mm) W STANIE GRANICZNYM UŻYTKOWANIA

Wiązar/ Pręt	Całkowite Pion Poz	(KO)
18- 19	21.1 -6.7	(49)
6- 7	18.1 1.0	(49)
6- 19	17.2 -4.0	(49)
19- 21	16.5 -4.6	(75)
5- 6	15.8 1.2	(49)
4- 5	14.8 1.5	(49)
6- 18	14.4 0.0	(49)
2- 21	12.0 -2.0	(49)
4- 18	10.7 0.4	(49)

G1 - 5 nr 1-warstwa(y)

Masa: 136 kg/warstwę

☒ POKAZANE KRZYŻULCE PODPARTE  
PATRZ ARKUSZ INFORMACYJNY ...

**INFORMACJE OGÓLNE:**

WIAZAR ZAPROJEKTOWANY ZA POMOCĄ PROGRAMU  
KOMPUTEROWEGO "TRUSSCON", LIC.NR: 4539  
SIŁY ZOSTAŁY OBLICZONE ZGODNIE Z  
1 PRAWEM TEORII ODKSZTAŁCEŃ.  
NORMA TARCICY: PN-EN 1995-1-1:2010 + NA  
OBCIĄŻENIA: PN-EN 1991 + NA  
OBCIĄŻENIA ŚNIEGIEM: PN-EN 1991-1-3:2005 + NA  
OBCIĄŻENIA WIATREM: PN-EN 1991-1-4:2008 + NA

**USTAWIENIA OGÓLNE:**

GRUBOŚĆ TARCICY: (mm) 45  
ROZSTAWY WIAZARÓW: (mm) 900

**OBCIĄŻENIA (N/m<sup>2</sup>):**

ŚNIEG (WARTOŚĆ BAZOWA): 1600  
WIATR (WARTOŚĆ BAZOWA): 1076  
ZMIENNE: NR WOLNY  
1 400

OBC. STAŁE: PATRZ TABLICA TARCICY  
INNE OBCIĄŻENIA JAK NA WYDRUKU OBLICZEŃ

**REAKCJE PODPOROWE (N | kNm):**

WEZŁ NR	KIER.	KO St MAX	KO Śr MAX	KO Kr MAX	KO Kr MIN	PODP. MM
1	Poz	0	0	-3061	105	
1	Pion	6447	14390	16095	1769	66
3	Pion	10539	23982	24997	2083	150
9	Pion	6001	16698	19746	404	94

TOLERANCJA POŁOŻENIA ŁĄCZNIKA: 5 mm

TARCICA: GRUBOŚĆ 45 mm						ŁĄCZNIKI - OPRÓCZ NA DŁUGOŚĆ:					ŁĄCZNIKI - NA DŁUGOŚĆ:				
WEZŁ Od - Do	WYS. [mm]	KLASA	STEŻ mm/Szt.	OBC. N/m <sup>2</sup>	CSI %	WEZŁ NR	PŁYTKA TYP	SZER. [mm]	DŁUG. [mm]	CSI %	WEZŁ NR	PŁYTKA TYP	SZER. [mm]	DŁUG. [mm]	CSI %
3-1	195	C24	< 3960	350	100	1	T150	176	185	34	5	T150	145	205	51
2-14	170	C24	< 1030	779	100	2	GNA20	76	122	50	8	T150	145	205	68
10-14	220	C24	< 1980	779	100	3	T150	176	185	51	14	T150	176	245	19
2-17	170	C24	< 1240	779	99	4	GNA20	132	348	70	17	T150	176	245	31
11-17	220	C24	< 1030	779	100	6	T150	176	308	75	20	GNT150S-K	140	330	40
1-12	220	C24	Nie	150	43	7	T150	176	308	93	21	GNT150S-K	140	330	64
3-13	220	C24	Nie	150	55	9	GNA20	132	348	53					
6-19	120	C24	Nie		47	12	T150	176	308	46					
7-16	120	C24	Nie		50	13	T150	176	308	81					
16-19	195	C24	1 szt.		53	15	T150	145	205	74					
6-18	95	C24	Nie		52	16	GNA20	154	307	74					
7-15	95	C24	Nie		48	18	T150	145	205	41					
4-13	120	C24	Nie		57	19	GNA20	154	307	93					
9-12	120	C24	Nie		27										
4-18	95	C24	Nie		25										
9-15	95	C24	Nie		66										

**MAX UGIĘCIE (mm):**

WEZŁ NR	PION.	POZ.	KO NR
18-19	21.1	-6.7	49 (Wfin)
6-7	18.1	1.0	49 (Wfin)
16	-3.3	-4.9	75 (Wfin)

INFORMACJE O UGIĘCIU W INNYCH WEZŁACH - PATRZ OBLICZENIA

MiTek Industries Polska Sp. z o.o.

ul. Powstańców 27 K, 79-200 Łęka

tel. +48 79 342 90 00, fax. +48 79 342 90 22

NAZWA  
OBIEKTU Dom jednorodzinny KALINA -L

ADRES  
OBIEKTU do adaptacji

TYTUŁ RYSUNKU WIAZAR G1

PROJEKTOWAŁ mgr inż. Oktawian Tarkawian, nr upr.1

OPRACOWAŁ

SPRAWDZIŁ

SKALA:

1:75(A4)

DATA:

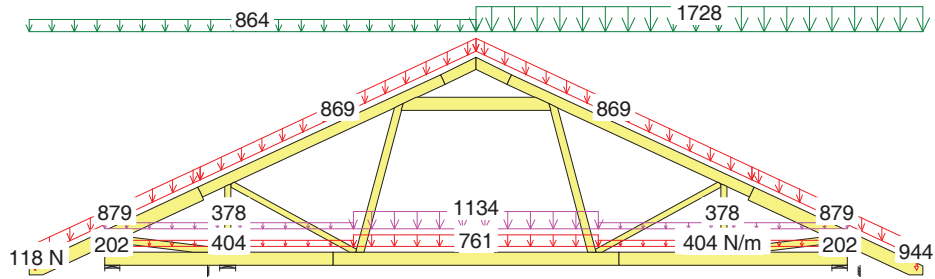
2017-10-18

NR RYS.:

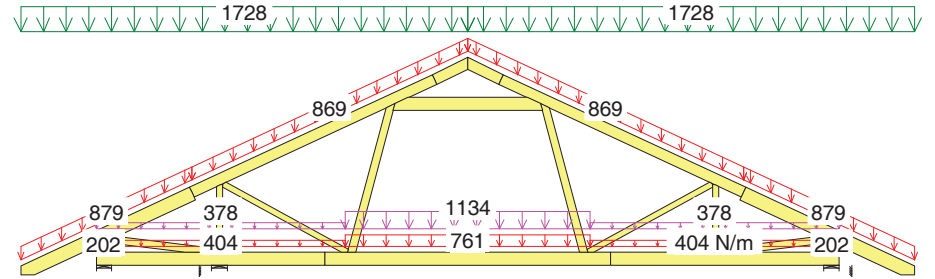
G1

WERSJA: 2017b  
CZAS: 21.49

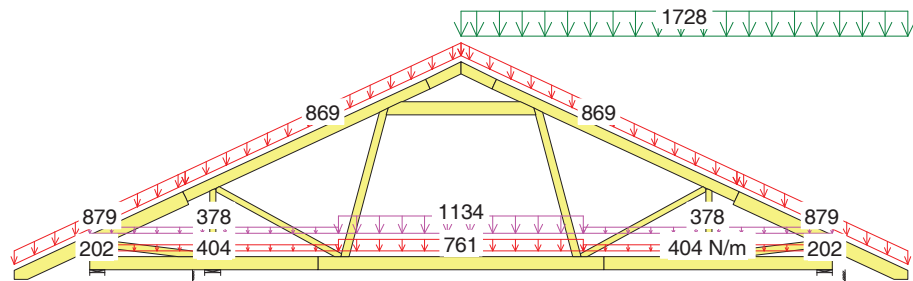
G1



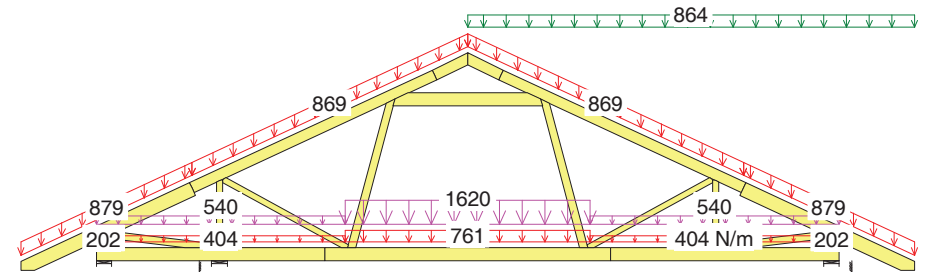
3 Śr  $1.15 \cdot \text{State} + 1.5 \cdot \text{ŚniegP}(0.5L) + 1.05 \cdot (\text{OZ1} + \text{OZ2} + \text{OZ3})$



6 Śr  $1.15 \cdot \text{State} + 1.5 \cdot \text{Śnieg} + 1.05 \cdot (\text{OZ1} + \text{OZ2} + \text{OZ3})$



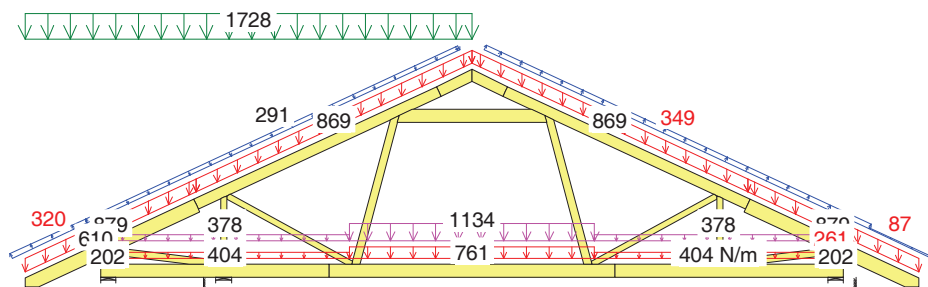
4 Śr  $1.15 \cdot \text{State} + 1.5 \cdot \text{ŚniegP}(0L) + 1.05 \cdot (\text{OZ1} + \text{OZ2} + \text{OZ3})$



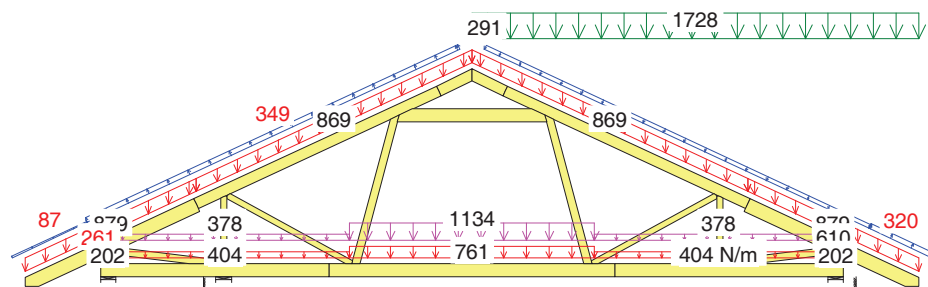
8 Śr  $1.15 \cdot \text{State} + 0.75 \cdot \text{ŚniegP}(0L) + 1.5 \cdot \text{OZ1} + 1.05 \cdot (\text{OZ2} + \text{OZ3})$

CZAS: 21.49

G1



33 Kr  $1.15 \cdot \text{Sta\l e} + 1.05 \cdot (\text{OZ1} + \text{OZ2} + \text{OZ3}) + 1.5 \cdot \text{ŚniegL(0P)} + 0.9 \cdot \text{WiatrL}$

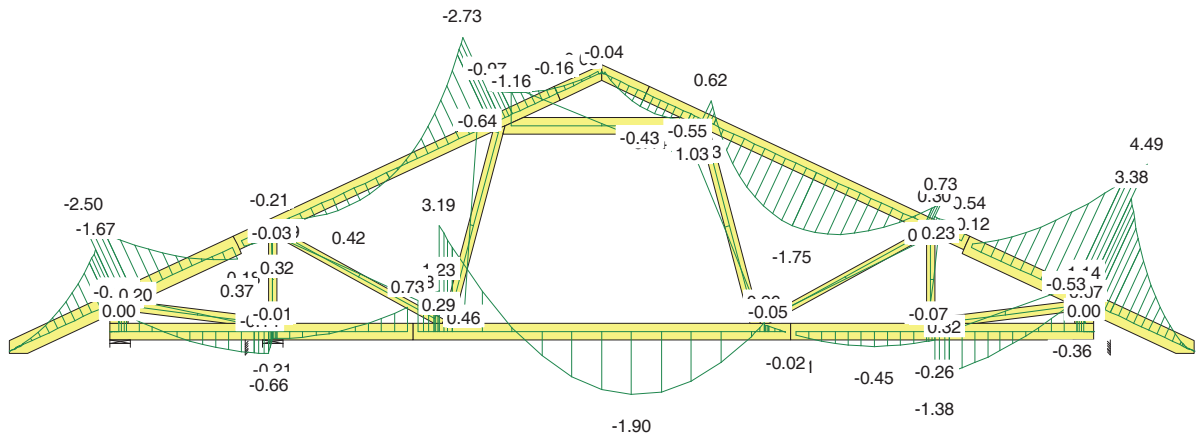


34 Kr  $1.15 \cdot \text{Sta\l e} + 1.05 \cdot (\text{OZ1} + \text{OZ2} + \text{OZ3}) + 1.5 \cdot \text{ŚniegP(0L)} + 0.9 \cdot \text{WiatrP}$

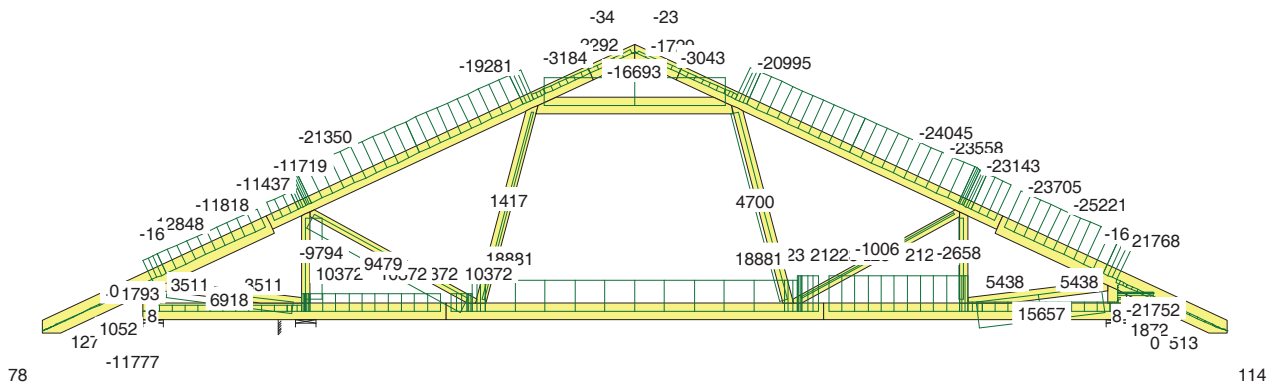
CZAS: 21.49



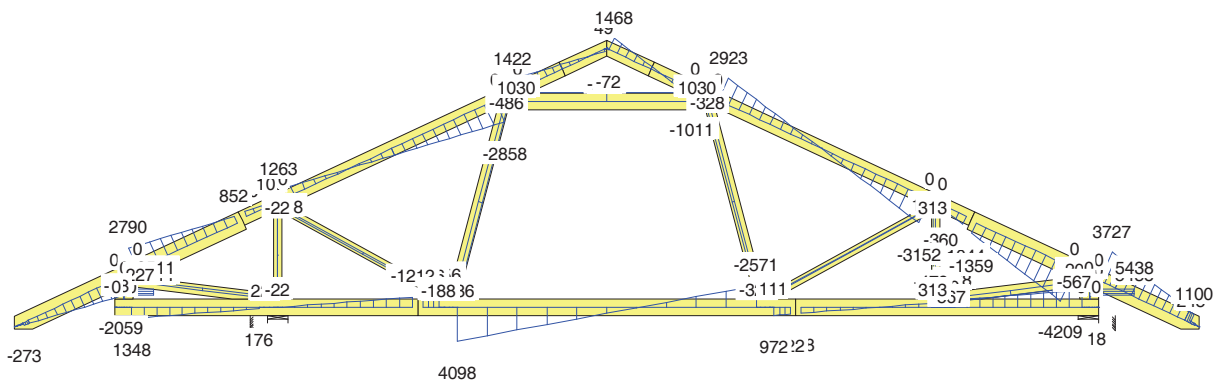
MOMENT



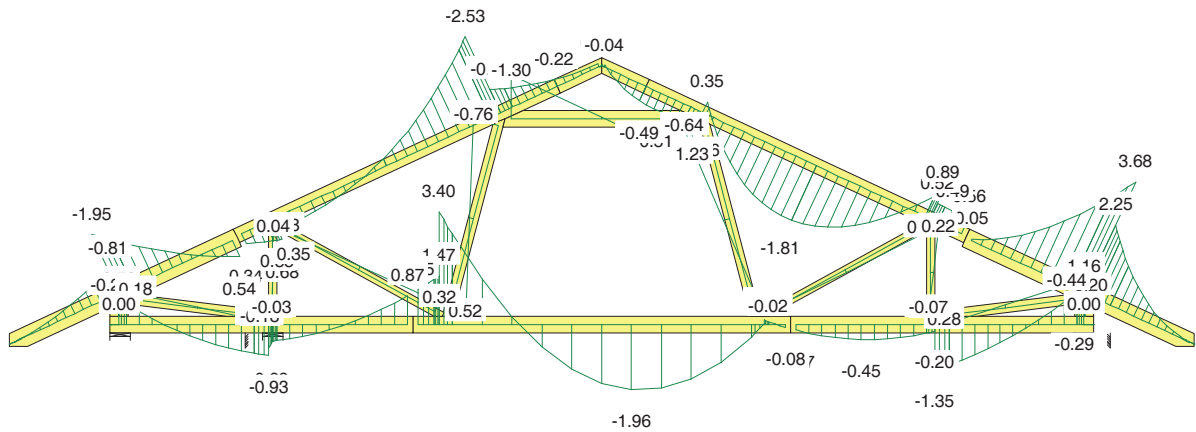
SIŁA OSIOWA



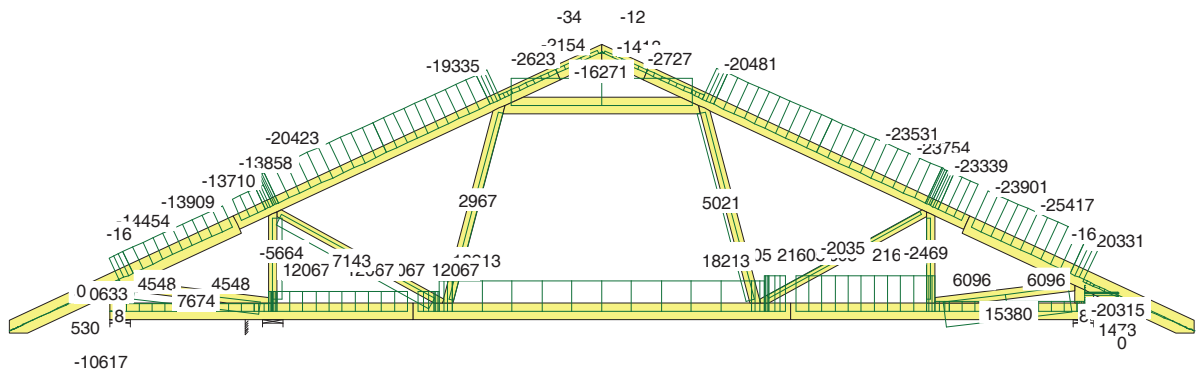
SIŁA POPRZECZNA



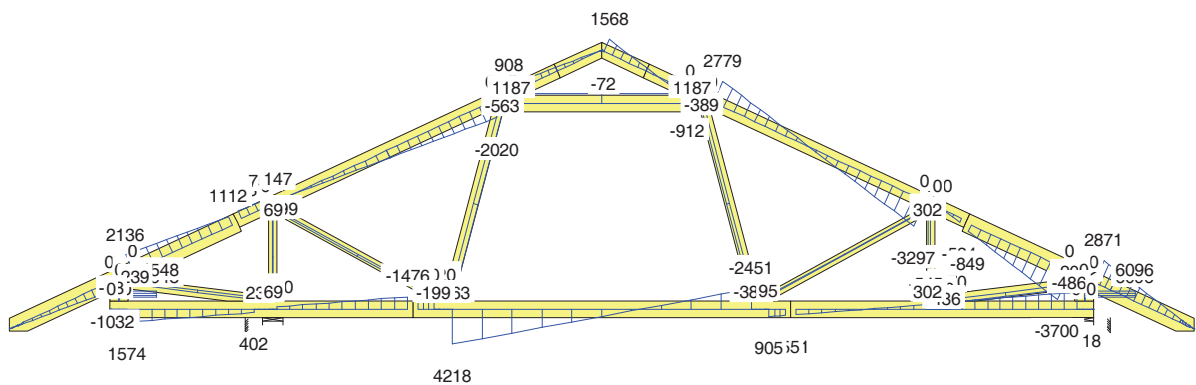
MOMENT



SIŁA OSIOWA

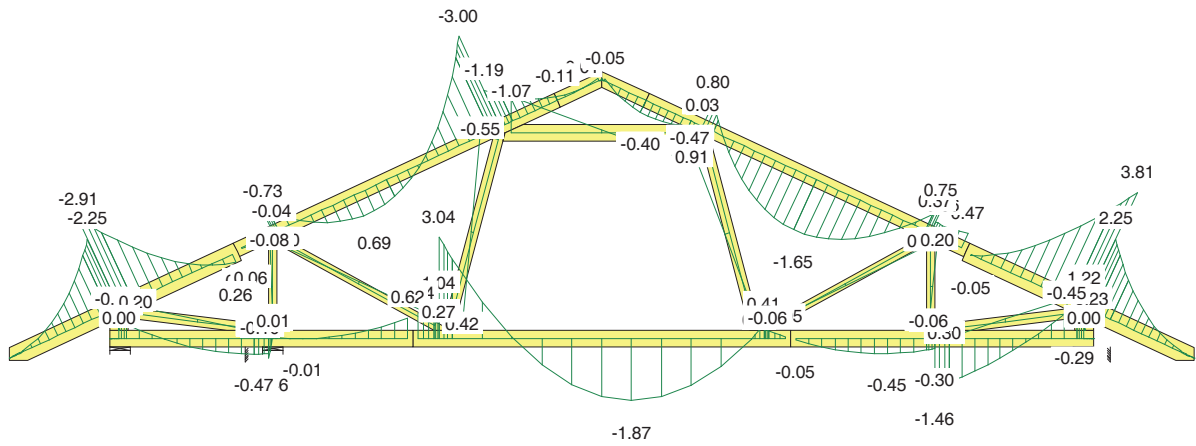


SIŁA POPRZECZNA

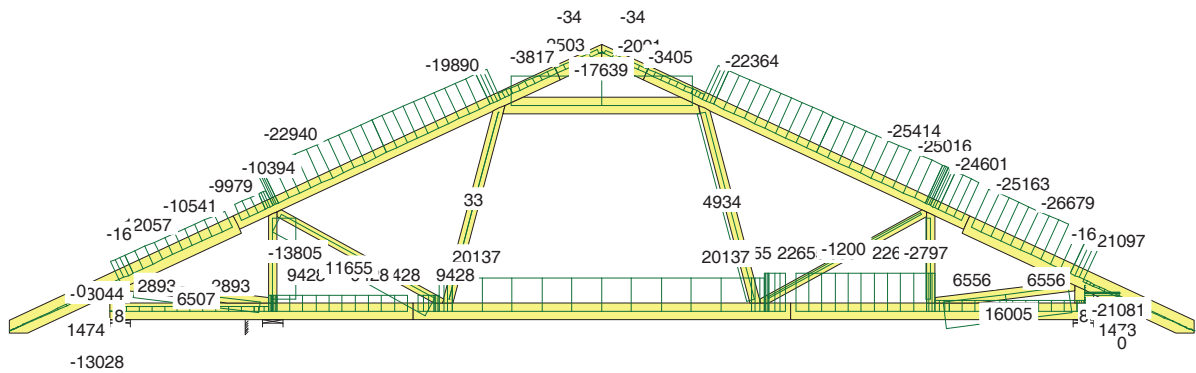


CZAS: 21.49

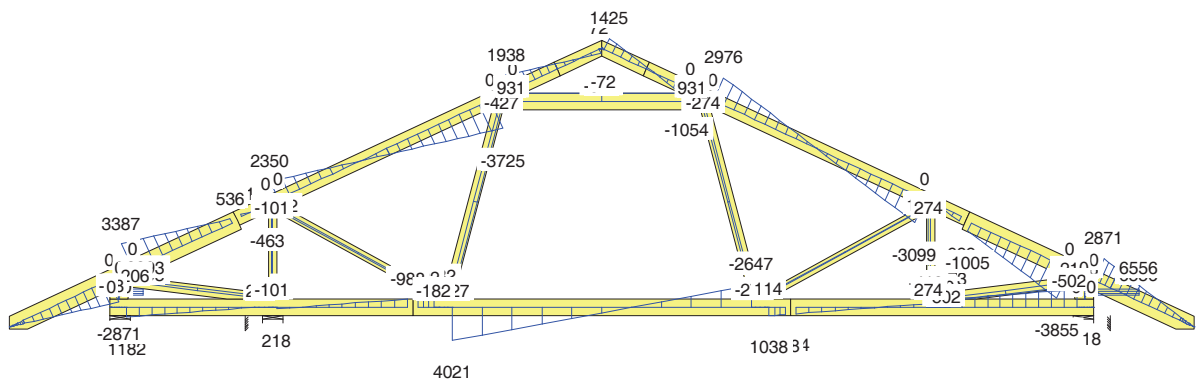
MOMENT



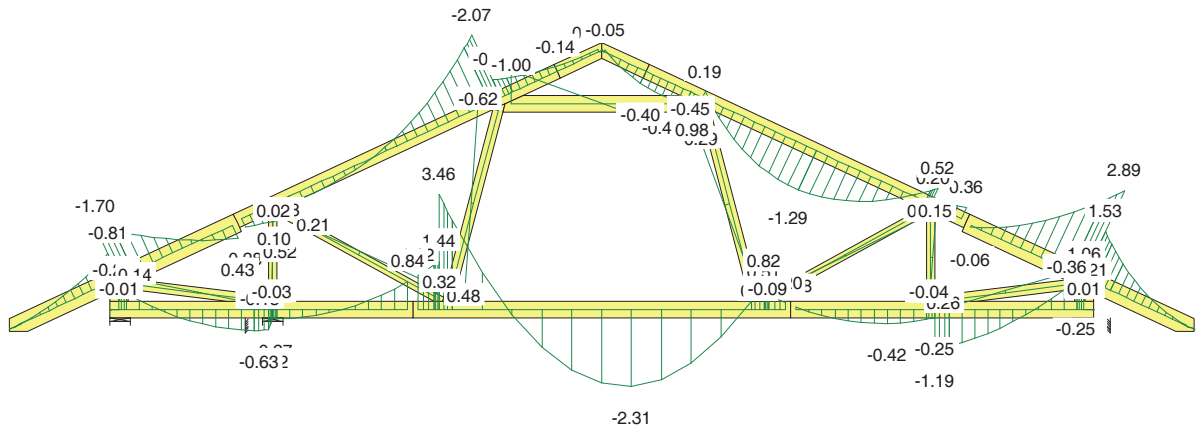
SIŁA OSIOWA



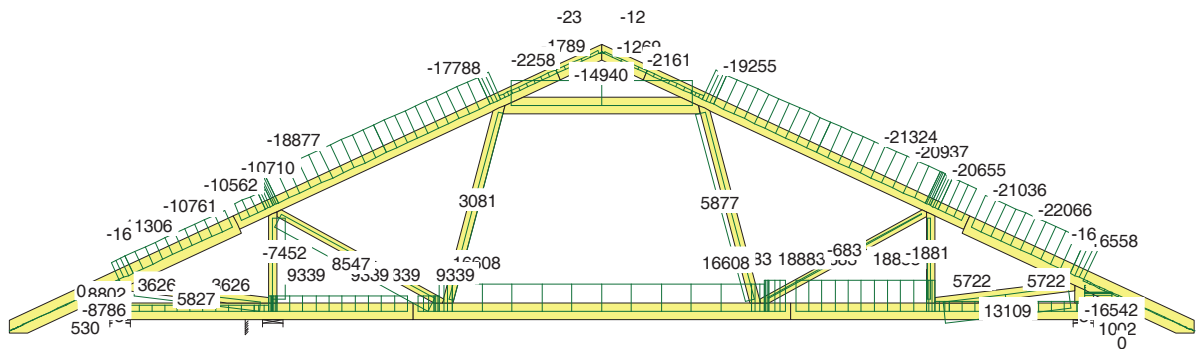
SIŁA POPRZECZNA



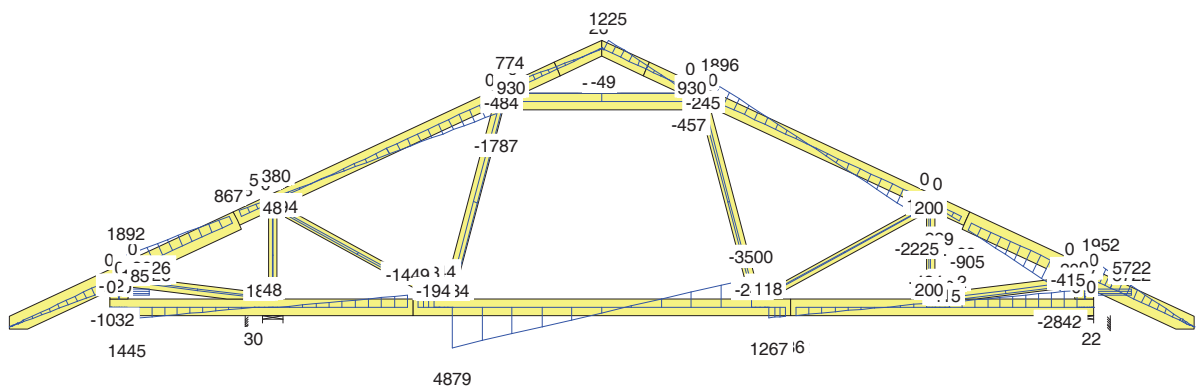
MOMENT



SIŁA OSIOWA



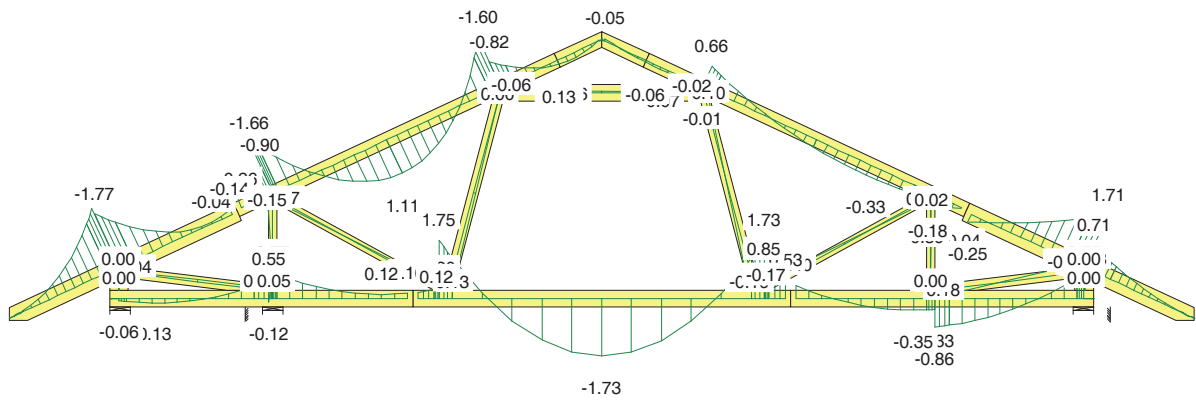
SIŁA POPRZECZNA



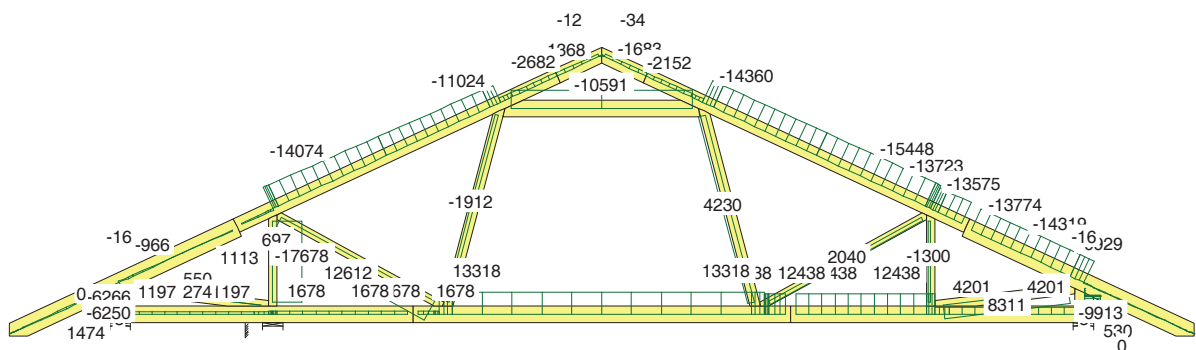
CZAS: 21.49



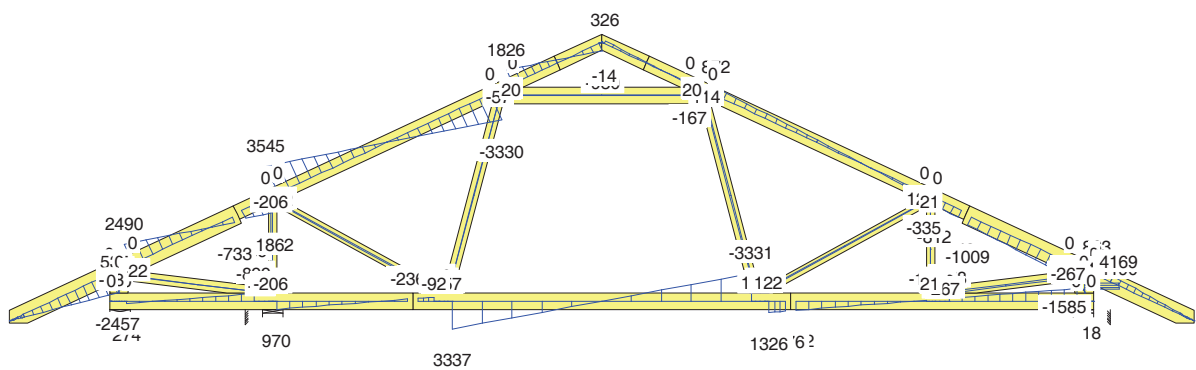
MOMENT



SIŁA OSIOWA

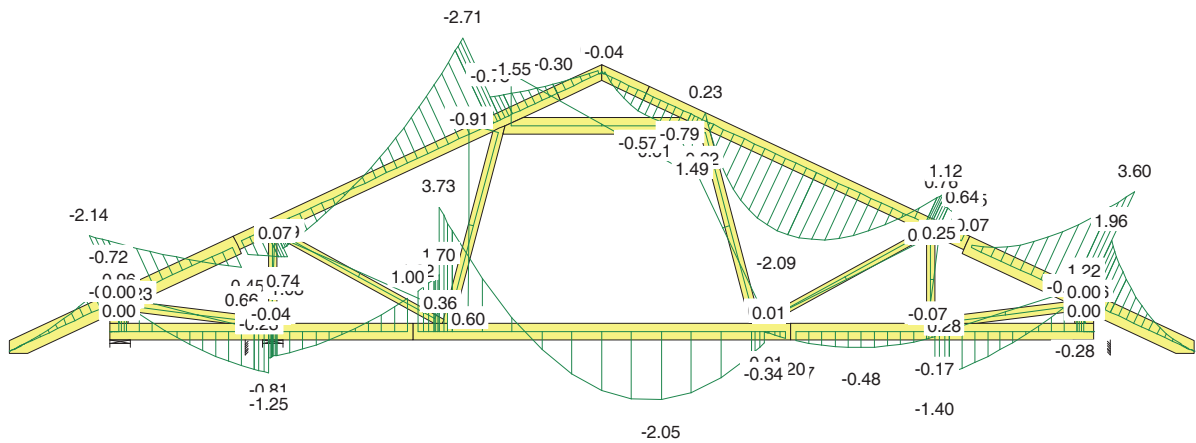


SIŁA POPRZECZNA

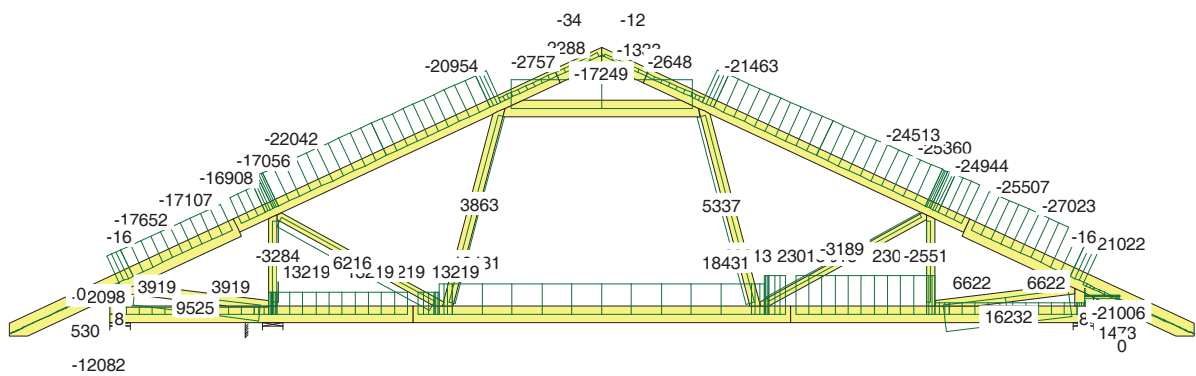


CZAS: 21.49

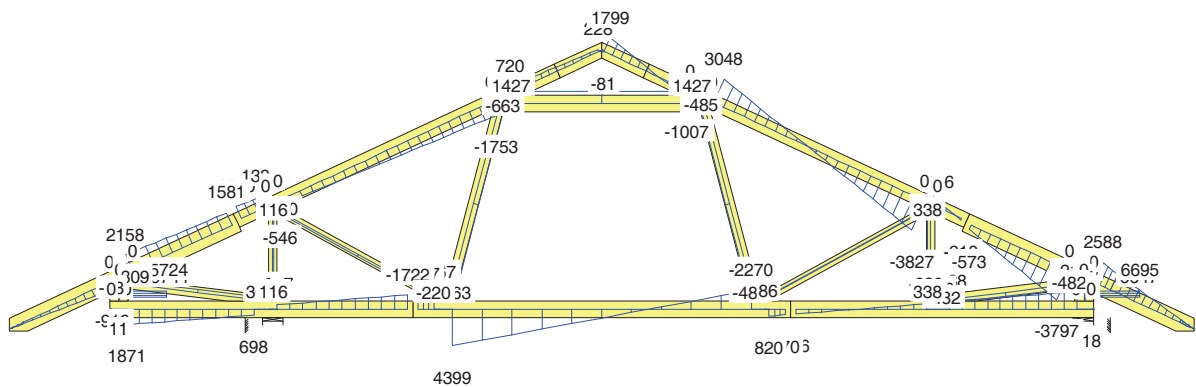
MOMENT



SIŁA OSIOWA

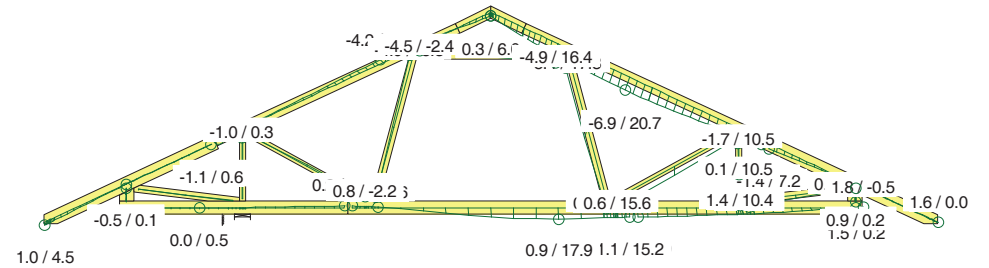
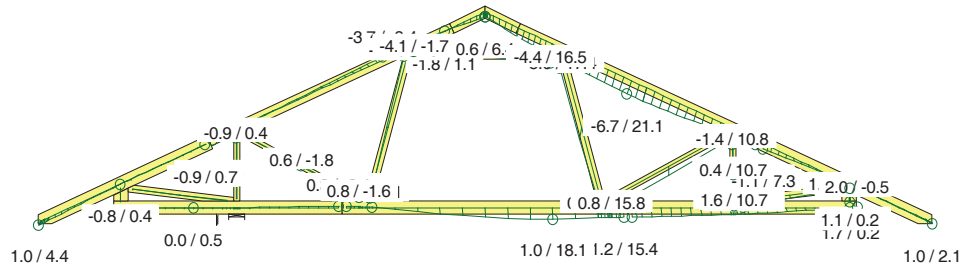


SIŁA POPRZECZNA



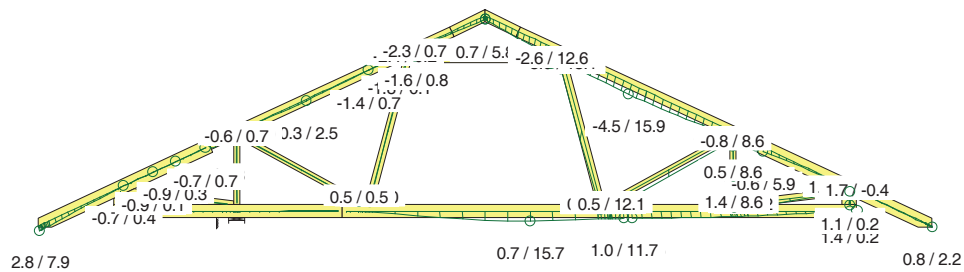
CZAS: 21.49

G1



49 Śr Stałe + ŚniegP(OL) + 0.7\*(OZ1 + OZ2 + OZ3), Wfin

75 Kr Stałe + 0.7\*(OZ1 + OZ2 + OZ3) + 0.5\*ŚniegP(OL) + WiatrP, Wfin



69 Śr Stałe + ŚniegL(0.5P) + 0.7\*(OZ1 + OZ2 + OZ3), Wfin

CZAS: 21.49

Oktawian Tarkawian  
(imię i nazwisko)

Legnica, dn. 18.10.2017 r  
(data)

Nr ew. 10/DOŚ/14  
(nr uprawnień)

LBS/BO/0082/14  
(nr członkowski izby zawodowej)

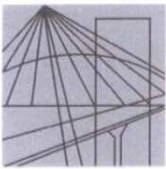
## Oświadczenie

projektanta lub osoby sprawdzającej projekt budowlany.

**Zgodnie z art. 20 ust. 4 Ustawy z dnia 7 lipca 1994 r. Prawo budowlane (tj. DZ. U. Nr 207 z 2003 r. poz. 2016 z póź. zm.) niniejszym oświadczam, że projekt wykonawczy konstrukcji dachu budynku mieszkalnego KALINA-L sporządzony w dniu 18.10.2017 r., został wykonany zgodnie z obowiązującymi przepisami oraz zasadami wiedzy technicznej.**

mgr inż. Oktawian Tarkawian  
uprawnienia budowlane  
do projektowania bez ograniczeń  
w specjalności konstrukcyjno-budowlanej  
nr ewid. 10/DOŚ/14

.....  
(pieczęć wraz z podpisem)



DOLNOŚLĄSKA  
OKRĘGOWA  
I Z B A  
INŻYNIERÓW  
BUDOWNICTWA

OKRĘGOWA KOMISJA KWALIFIKACYJNA

OKK.7131-302/2013/14

Wrocław, dnia 11 czerwca 2014 r.

## DECYZJA

Na podstawie art. 24 ust. 1 pkt 2 ustawy z dnia 15 grudnia 2000r. o samorządach zawodowych architektów, inżynierów budownictwa oraz urbanistów (*jednolity tekst: Dz.U. z 2013r., poz. 932, z późniejszymi zmianami*), art.12 ust. 3, art. 13 ust. 1 pkt 1 i ust. 2, art. 14 ust. 1 pkt 2 ustawy z dnia 7 lipca 1994r. Prawo budowlane (*jednolity tekst: Dz. U. z 2013r., poz.1409, z późniejszymi zmianami*) i § 11 ust 1 pkt 1 rozporządzenia Ministra Transportu i Budownictwa z dnia 28 kwietnia 2006r. w sprawie samodzielnych funkcji technicznych w budownictwie (*Dz.U. Nr 83, poz. 578, z późniejszymi zmianami*), po ustaleniu, że zostały spełnione warunki w zakresie przygotowania zawodowego oraz po złożeniu egzaminu na uprawnienia budowlane z wynikiem pozytywnym

### **Pan Oktawian Maciej Tarkawian**

magister inżynier z kierunku budownictwo  
urodzony dnia 9 sierpnia 1978 r. we Wrocławiu

otrzymuje

**UPRAWNIENIA BUDOWLANE**  
**numer ewidencyjny 10/DOŚ/14**

**w specjalności konstrukcyjno-budowlanej**  
**do projektowania bez ograniczeń**

**Pan Oktawian Maciej Tarkawian** jest uprawniony:

W specjalności **konstrukcyjno-budowlanej** - na podstawie art. 12 ust. 1 pkt 1 i art. 13 ust. 4 ustawy Prawo budowlane, w związku z § 17 ust. 1 pkt 1 rozporządzenia Ministra Transportu i Budownictwa z dnia 28 kwietnia 2006r. w sprawie samodzielnych funkcji technicznych w budownictwie - do:

- projektowania obiektu budowlanego w zakresie sporządzania projektu architektoniczno-budowlanego w odniesieniu do konstrukcji obiektu,
- sprawdzania projektów budowlanych i sprawowania nadzoru autorskiego,
- sprawowania kontroli technicznej utrzymania obiektów budowlanych

**bez ograniczeń w zakresie w/w specjalności.**

Na podstawie § 15 w/w rozporządzenia Ministra Transportu i Budownictwa z dnia 28 kwietnia 2006r. w sprawie samodzielnych funkcji technicznych w budownictwie - uprawnienia niniejsze uprawniają do sporządzania projektów zagospodarowania działki lub terenu w zakresie specjalności konstrukcyjno-budowlanej.



## UZASADNIENIE

Okręgowa Komisja Kwalifikacyjna Dolnośląskiej Okręgowej Izby Inżynierów Budownictwa we Wrocławiu na podstawie protokołów z postępowania kwalifikacyjnego oraz z przeprowadzonego egzaminu stwierdza, że Pan Oktawian Maciej Tarkawian posiada wymagane prawem: wykształcenie i praktykę zawodową oraz uzyskał pozytywny wynik egzaminu - konieczne do uzyskania uprawnień budowlanych w specjalności konstrukcyjno-budowlanej do projektowania bez ograniczeń.

### Pouczenie

1. Zgodnie z art. 12 ust. 7 w/w ustawy Prawo budowlane – podstawę do wykonywania samodzielnych funkcji technicznych w budownictwie stanowi wpis, w drodze decyzji, do centralnego rejestru Głównego Inspektora Nadzoru Budowlanego oraz wpis na listę członków właściwej izby samorządu zawodowego, potwierdzony zaświadczeniem wydanym przez tę izbę, z określonym w nim terminem ważności.
2. Od niniejszej decyzji służy odwołanie do Krajowej Komisji Kwalifikacyjnej Polskiej Izby Inżynierów Budownictwa w Warszawie, za pośrednictwem Okręgowej Komisji Kwalifikacyjnej DOIIB we Wrocławiu w terminie 14 dni od dnia jej doręczenia.

Otrzymują:

1. Pan Oktawian Maciej Tarkawian  
Ul. Promenada 17/22  
54-025 Wrocław
2. Okręgowa Rada Izby
3. Główny Inspektor  
Nadzoru Budowlanego
4. a/a



Skład orzekający OKK

**DOLNOŚLĄSKA OKRĘGOWA  
IZBA INŻYNIERÓW BUDOWNICTWA**

*Prof. dr inż. Kazimierz Czapliński*  
Przewodniczący  
Okręgowej Komisji Kwalifikacyjnej

1. prof. dr inż. Kazimierz Czapliński
2. dr inż. Zofia Zwierzchowska
3. mgr inż. Małgorzata Mikołajewska-  
Janiaczyk





## Zaświadczenie

o numerze weryfikacyjnym:

LBS-RHF-QUC-LG5 \*

Pan Oktawian Maciej Tarkawian o numerze ewidencyjnym LBS/BO/0082/14 adres zamieszkania ul. Plac Jana Pawła II 74/4, 66-400 Gorzów Wielkopolski jest członkiem Lubuskiej Okręgowej Izby Inżynierów Budownictwa i posiada wymagane ubezpieczenie od odpowiedzialności cywilnej.

Niniejsze zaświadczenie jest ważne od 2017-10-01 do 2018-09-30.

Zaświadczenie zostało wygenerowane elektronicznie i opatrzone bezpiecznym podpisem elektronicznym weryfikowanym przy pomocy ważnego kwalifikowanego certyfikatu w dniu 2017-08-09 roku przez:

Andrzej Cegielnik, Przewodniczący Rady Lubuskiej Okręgowej Izby Inżynierów Budownictwa.

(Zgodnie art. 5 ust 2 ustawy z dnia 18 września 2001 r. o podpisie elektronicznym (Dz. U. 2001 Nr 130 poz. 1450) dane w postaci elektronicznej opatrzone bezpiecznym podpisem elektronicznym weryfikowanym przy pomocy ważnego kwalifikowanego certyfikatu są równoważne pod względem skutków prawnych dokumentom opatrzonym podpisami własnoręcznymi.)

\* Weryfikację poprawności danych w niniejszym zaświadczeniu można sprawdzić za pomocą numeru weryfikacyjnego zaświadczenia na stronie Polskiej Izby Inżynierów Budownictwa [www.piib.org.pl](http://www.piib.org.pl) lub kontaktując się z biurem właściwej Okręgowej Izby Inżynierów Budownictwa.

# Gdzie zamówić wiązary?

## Autoryzowane zakłady prefabrykacji i punkty sprzedaży (wg kodów)

### AUTORYZOWANE ZAKŁADY PREFABRYKACJI:

Nazwa firmy	Ulica	Kod	Miasto	telefon	e-mail
ERAGA	ul. Cienista 20 lok. 17	02-439	Warszawa	22 211 18 90	<a href="mailto:eraga@eraga.com.pl">eraga@eraga.com.pl</a>
N-DREWNO	Śniadówko 11A	05-180	Pomiechówek	783 542 565	<a href="mailto:biuro@ndrewno.pl">biuro@ndrewno.pl</a>
HATEK	ul. Tartaczna 71	06-102	Pułtusk	23 692 77 31	<a href="mailto:hatek@hatek.com.pl">hatek@hatek.com.pl</a>
WIĄZARY GK	ul. Sztynwaldzka 14	13-340	Biskupiec	570 333 971	<a href="mailto:biuro@wiazarygk.pl">biuro@wiazarygk.pl</a>
PODLASKIE CENTRUM BUDOWNICTWA PASYWNEGO	Łubniki 64	16-060	Zabłudów	501 468 896	<a href="mailto:wyceny@pcbp.eu">wyceny@pcbp.eu</a>
DREW-INWEST	ul. Jana Kazimierza 2/2	34-360	Milówka	33 863 77 27	<a href="mailto:biuro@drew-inwest.pl">biuro@drew-inwest.pl</a>
F.U.H.P. CANADA SYSTEM	ul. Leśna 66	34-600	Limanowa	18 337 57 24	<a href="mailto:biuro@canada-system.pl">biuro@canada-system.pl</a>
SAWE	Niechobrz 923	36-047	Niechobrz k. Rzeszowa	17 871 81 46	<a href="mailto:wojciechsikora@sawe.pl">wojciechsikora@sawe.pl</a>
MT SYSTEM	ul. Częstochowska 16	42-283	Boronów	602 797 327	<a href="mailto:biuro@wiazarymt.pl">biuro@wiazarymt.pl</a>
ALDACH	ul. Żarnowiecka 58	42-445	Szczekociny	668 315 028	<a href="mailto:kontakt@aldach.pl">kontakt@aldach.pl</a>
PROFI-CAN	Jaworzniak 12	42-595	Siemonia	32 287 66 59	<a href="mailto:profican@gmail.com">profican@gmail.com</a>
WIĄZAR SYSTEM	ul. Wołczyńska 63B	46-264	Krzywiczyn	77 414 14 68	<a href="mailto:kontakt@wiazar-system.pl">kontakt@wiazar-system.pl</a>
WIĄZAR PLUS	ul. Miłoszycka 18	51-519	Wrocław	884 641 414	<a href="mailto:biuro@wiazar-plus.pl">biuro@wiazar-plus.pl</a>
STOLMAK	ul. Jana III Sobieskiego 19a	58-260	Bielawa	74 833 95 55	<a href="mailto:malwinamakles@gmail.com">malwinamakles@gmail.com</a>
WESTMALL	ul. Kościuszki 8	59-230	Prochowice	76 858 56 86	<a href="mailto:westmall@westmall.com.pl">westmall@westmall.com.pl</a>
INTER-LERS	ul. Czarnieckiego 8	62-270	Klecko k. Gniezna	61 427 04 23	<a href="mailto:biuro@inter-lers.pl">biuro@inter-lers.pl</a>
WIĄZARY BURKIETOWICZ	ul. Kaliska 47	63-430	Odolanów k. Ostrowa Wlkp.	62 733 39 67	<a href="mailto:wiazary@burkietowicz.pl">wiazary@burkietowicz.pl</a>
KONSTRUKCYJNY.PL	ul. 55 Pułku Piechoty 34	64-100	Leszno	600 332 985	<a href="mailto:biuro@konstrukcyjny.pl">biuro@konstrukcyjny.pl</a>
BLACH-DEK	ul. Przemysłowa 7	64-200	Wolsztyn	68 384 25 21	<a href="mailto:konstrukcje@blachdek.com.pl">konstrukcje@blachdek.com.pl</a>
WIĄZARY LISIEWICZ	ul. Rozwojowa 14	66-100	Sulechów	502 080 236	<a href="mailto:konstrukcje@lisiewicz.com.pl">konstrukcje@lisiewicz.com.pl</a>
WIĄZARY LEWANDOWSKI	Świerkocin 30	66-460	Witnica	95 752 17 58	<a href="mailto:biuro@wiazary-lewandowski.pl">biuro@wiazary-lewandowski.pl</a>
PARTNER	ul. Przyszłości 20-22	70-893	Szczecin	91 462 17 20	<a href="mailto:info@partner.szczecin.pl">info@partner.szczecin.pl</a>
KUDRA I SPÓŁKA	ul. Lubieszewska 6	72-006	Mierzyn k/ Szczecina	91 311 50 32	<a href="mailto:konstrukcje@kudra.com.pl">konstrukcje@kudra.com.pl</a>
WASCO VILLA	Stary Kraków 36/Kanin 17A	76-100	Sławno k. Koszalina	59 810 82 99	<a href="mailto:biuro@wascovilla.pl">biuro@wascovilla.pl</a>
PPHU ROMAR	ul. Kolejowa 25A	78-630	Człopa	67 259 18 22	<a href="mailto:info@pphu-romar.pl">info@pphu-romar.pl</a>
COMPLEX	ul. Szeroka 4	83-330	Borkowo k. Gdańska	58 685 88 00	<a href="mailto:borkowo@complex.gda.pl">borkowo@complex.gda.pl</a>
ZHUP ZDRAMET	Zdrada 8A	84-100	Puck	601 262 725	<a href="mailto:kontakt@zdradud.pl">kontakt@zdradud.pl</a>
SZUWAŁA WIĄZARY	ul. Bydgoska 48	86-050	Solec Kujawski	602 665 634	<a href="mailto:biuro@szuwalawiazary.pl">biuro@szuwalawiazary.pl</a>
MODERNDACH	Łochocin 6/4	87-600	Lipno	54 288 18 58	<a href="mailto:biuro@moderndach.pl">biuro@moderndach.pl</a>
WPW INVEST	ul. Tylna 4C/5	90-353	Łódź	42 676 50 96	<a href="mailto:biuro@wpwinvest.pl">biuro@wpwinvest.pl</a>
DREWPROJEKT	ul. Zgierska 17	95-050	Konstantynów Łódzki	887 520 440	<a href="mailto:drewprojekt@o2.pl">drewprojekt@o2.pl</a>
MABUDO	ul. Ceramiczna 8	98-220	Zduńska Wola	43 823 41 41	<a href="mailto:mabudo@mabudo.pl">mabudo@mabudo.pl</a>
WIĄZAR DACH	Nowa Wieś 54A	98-275	Brzeźnio	605 601 004	<a href="mailto:wiazar.dach@gmail.com">wiazar.dach@gmail.com</a>
TARTAK J.W. WITKOWSCY	Rychłowiec 21B	98-300	Wieluń	43 842 85 09	<a href="mailto:kontakt@wiazar.pl">kontakt@wiazar.pl</a>
HANTVERKARPOOLEN	Kocierzew Południowy 104A	99-414	Kocierzew Płd. K. Łowicza	46 837 20 12	<a href="mailto:biuro@twojdachtwojdom.com">biuro@twojdachtwojdom.com</a>

### PUNKTY DYSTRYBUCJI

Nazwa firmy	Ulica	Kod	Miasto	telefon	e-mail
SAWE Biuro Handlowe	Wrząsowice 412	32-040	Świątniki Górne	606 960 725	<a href="mailto:katarzyna@sawe.pl">katarzyna@sawe.pl</a>
WIĄZAR-SYSTEM o/Śląsk	ul. Strzelców Bytomskich 87B	41-914	Bytom	530 308 513	<a href="mailto:slask@wiazar-system.pl">slask@wiazar-system.pl</a>
DREW-INWEST o/Bielsko-Biała	ul. Ks. Londzina 57	43-382	Bielsko-Biała	33 443 28 55	<a href="mailto:konstruktor@drew-inwest.pl">konstruktor@drew-inwest.pl</a>
WIĄZAR-SYSTEM o/Wrocław	ul. Kobierzycka 10 3 piętro	52-315	Wrocław	530 303 477	<a href="mailto:m.iwaniak@wiazar-system.pl">m.iwaniak@wiazar-system.pl</a>
WIĄZARY BURKIETOWICZ	ul. Wincentego Pola 10	58-800	Jelenia Góra	609 408 408	<a href="mailto:m.myrlak@burkietowicz.pl">m.myrlak@burkietowicz.pl</a>
WIĄZAR-SYSTEM o/Legnica	ul. Jaworzyńska 261 p. 18	59-220	Legnica	605 430 513	<a href="mailto:k.lindmajer@wiazar-system.pl">k.lindmajer@wiazar-system.pl</a>
JAWA	ul. Ceramiczna 15	59-700	Bolesławiec	75 732 05 24	<a href="mailto:jawabiuro@interia.pl">jawabiuro@interia.pl</a>
INTER-LERS o/Poznań	ul. Głogowska 227	60-104	Poznań	61 282 16 41	<a href="mailto:poznan@inter-lers.pl">poznan@inter-lers.pl</a>
ROMAR o/ Poznań	ul. Marcelesińska 100/87	60-324	Poznań	61 226 82 22	<a href="mailto:poznan@pphu-romar.pl">poznan@pphu-romar.pl</a>
WIĄZARY BURKIETOWICZ	ul. 5 stycznia 2/2	64-200	Wolsztyn	68 384 27 20	<a href="mailto:a.przadka@burkietowicz.pl">a.przadka@burkietowicz.pl</a>
DREWPROJEKT o/Szczecin	ul. A. Struga 78	70-784	Szczecin	536 963 400	<a href="mailto:drewprojekt.szczecin@o2.pl">drewprojekt.szczecin@o2.pl</a>
INTER-LERS o/Bydgoszcz	ul. Wojska Polskiego 8	85-171	Bydgoszcz	52 320 29 23	<a href="mailto:bydgoszcz@inter-lers.pl">bydgoszcz@inter-lers.pl</a>

**Aktualną mapę z zakładami można zobaczyć na:**  
[http://www.dachymitek.pl/produccenci\\_mapa.htm](http://www.dachymitek.pl/produccenci_mapa.htm)