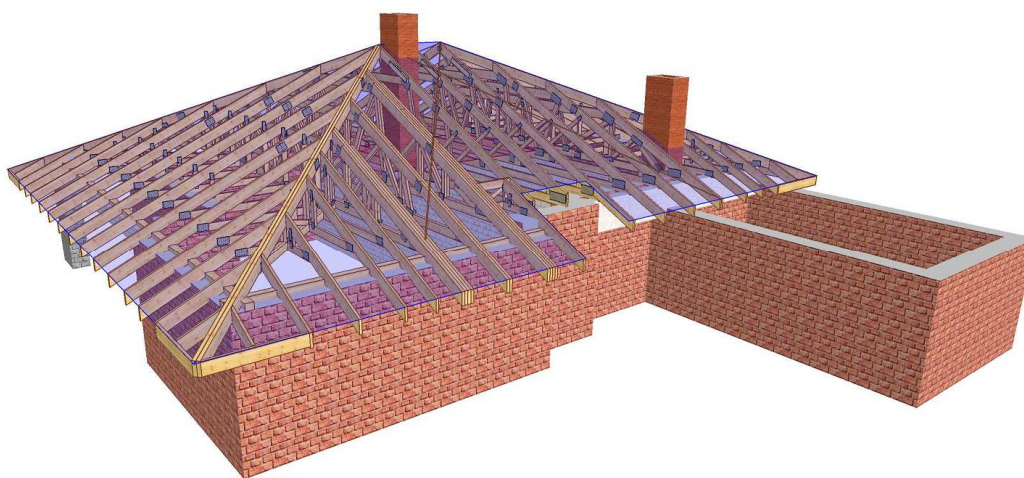


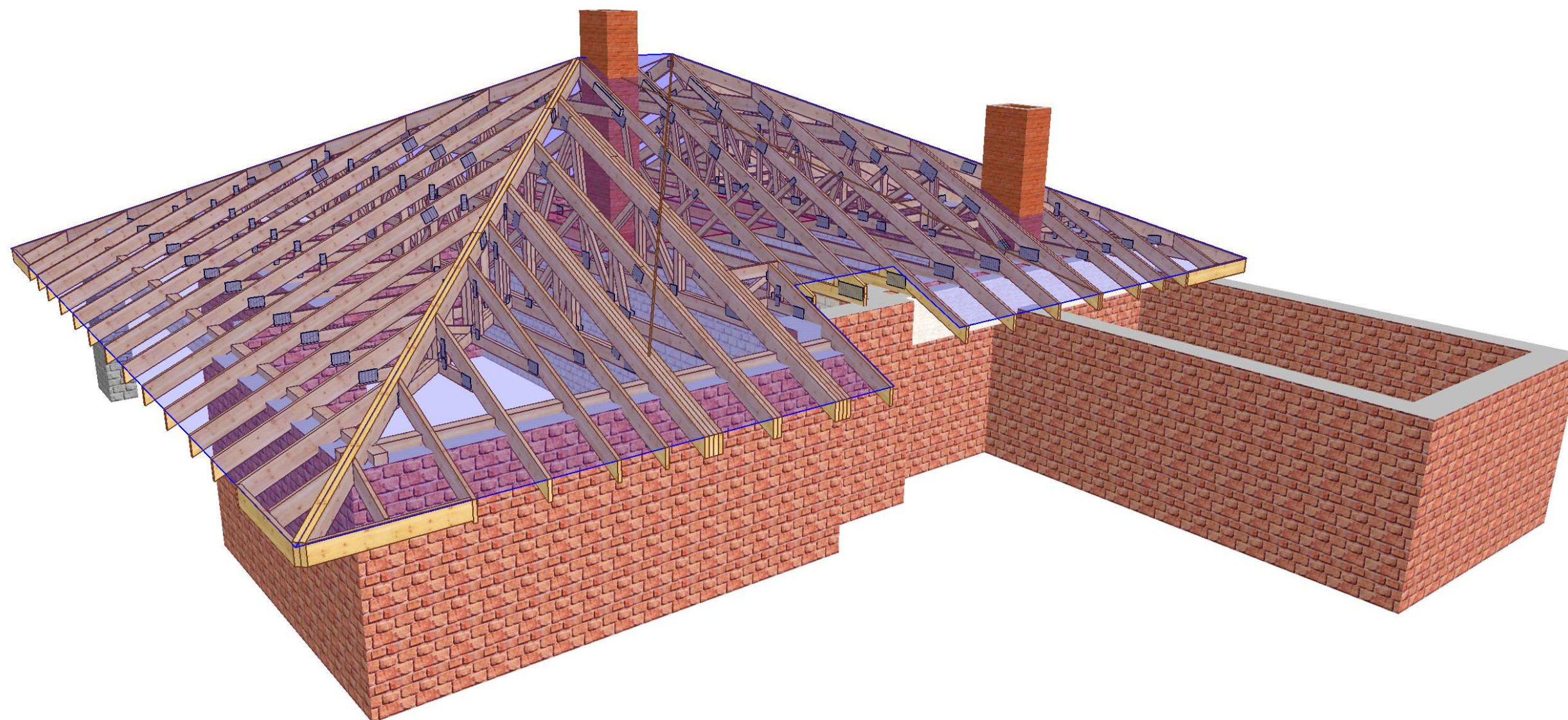
PROJEKT PREFABRYKOWANEJ WIĘŻBY DACHOWEJ


DLA PROJEKTU *HIACYNT II*

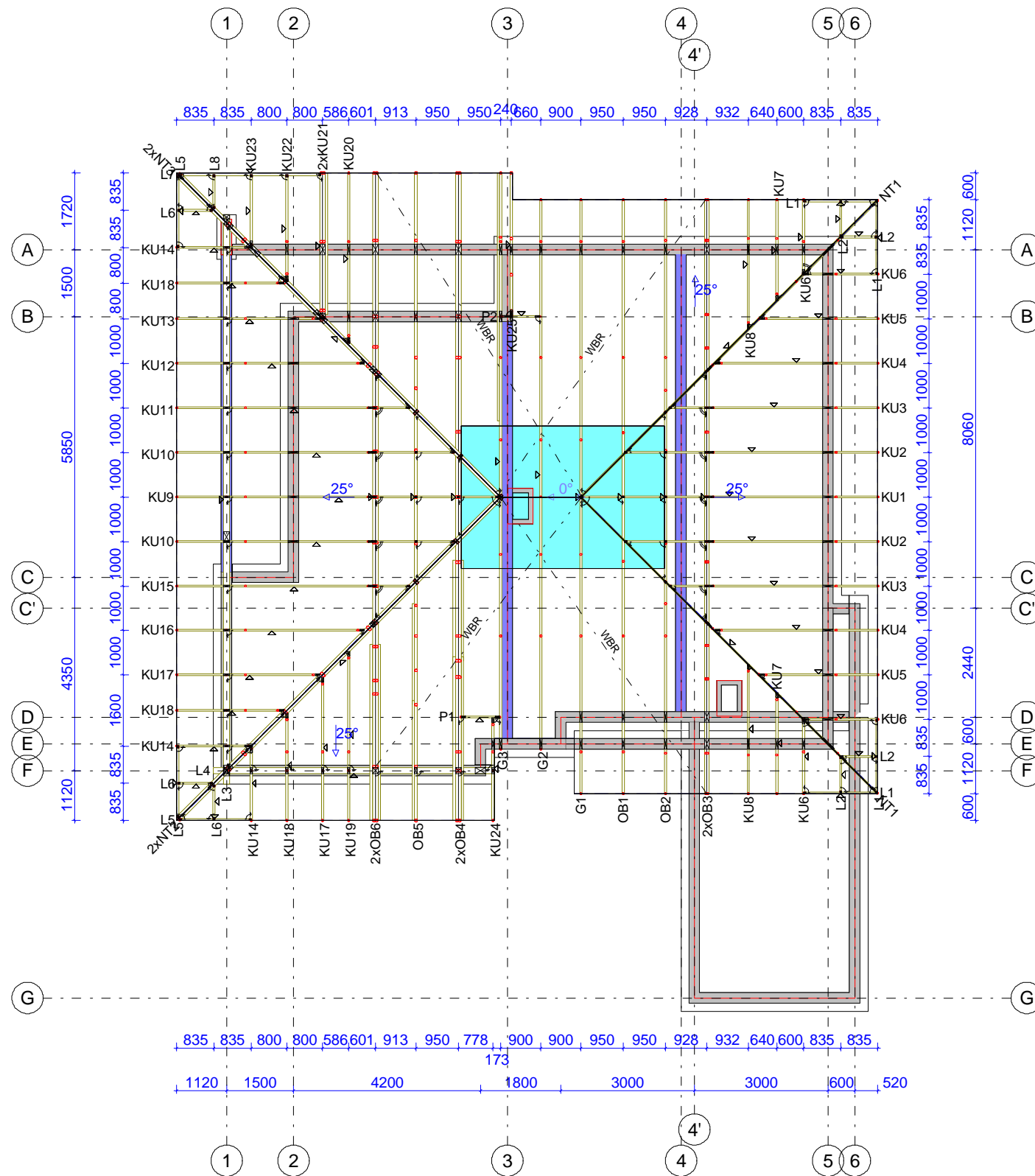
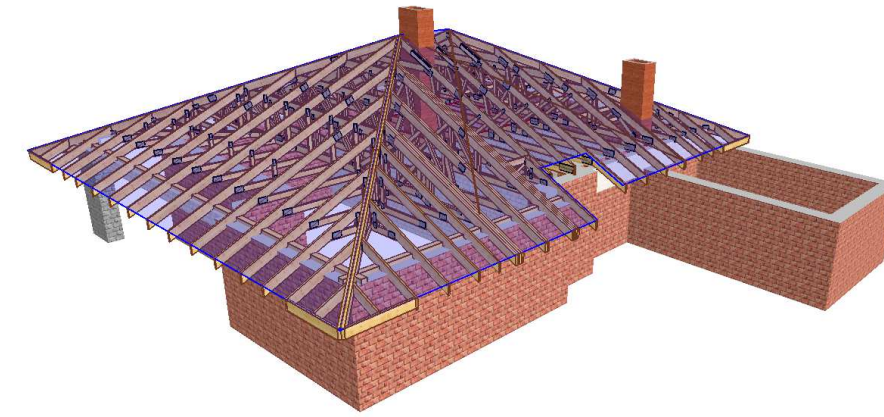
WIĄZARY Z LITEGO DREWNA ŁĄCZONE PŁYTKAMI KOLCZASTYMI



WYKAZ AUTORYZOWANYCH PRODUCENTÓW WIĄZARÓW NA KOŃCU OPRACOWANIA



 MiTek Industries Polska Sp. z o.o. <small>ul. Pomorska 29 A, 59-220 Legnica tel. +48 076 862 89 88, fax +48 076 862 89 21</small>	NAZWA OBIEKTU	Jednorodzinny dom parterowy HIACYNT II	
	ADRES OBIEKTU	Do adaptacji	
TYTUŁ RYSUNKU	Widok 3D		
PROJEKTOWAŁ	mgr inż. Oktawian Tarkawian		SKALA:
OPRACOWAŁ	mgr inż. Arkadiusz Wydra		DATA: 2017-02-24
SPRAWDZIŁ			NR RYS.:



Powierzchnia dachu 239 m².
 Poziom oparcia więzarów 2,96 m.
 Dla osi 1 pomiędzy osiami A i F
 poziom oparcia 2,70
 Dla osi F pomiędzy osiami 1 i 3
 poziom oparcia 2,70
 Poziom ścian garażu 2,43
 Strych o powierzchni około
 15 m². Max. obciążenie 120 kg/m².
 Tarcica konstrukcyjna C24 grubość 45 oraz 60 mm
 Płytki kolczaste GNA20, T 150 oraz M14
 WBR - taśma stalowa 25x2 mm
 Montaż konstrukcji do wieńca oraz do murłaty
 14x14 w osi 1 (pomiędzy A-F)
 oraz w osi F (pomiędzy 1-3)
 Montaż więzarów do wieńca poprzez kątowniki
 HD 15090 oraz kotwy M10x90
 Montaż więzarów do kątowników przy pomocy
 gwoździ ciesielskich fi 4x40 po 6 sztuk na skrzydełko.
 Łaty 4x6 są dodatkowym usztywnieniem konstrukcji.
 Elementy drewniane izolować od betonu.

 MiTek Industries Polska Sp. z o.o. <small>ul. Pomorska 29 k. 59-220 Legnica tel. +48 676 862 89 88, fax +48 676 862 89 21</small>	NAZWA OBIEKTU	Jednorodzinny dom parterowy HIACYNT II	
	ADRES OBIEKTU	Do adaptacji	
TYTUŁ RYSUNKU		Rzut konstrukcji dachu	
PROJEKTOWAŁ	mgr inż. Oktawian Tarkawian	SKALA:	1:125
OPRACOWAŁ	mgr inż. Arkadiusz Wydra	DATA:	2017-02-24
SPRAWDZIŁ		NR RYS.:	

Jak zamówić wiązary prefabrykowane?

1. Zamówienie na wiązary należy złożyć w licencjonowanym zakładzie prefabrykacji (wykaz na ostatniej stronie projektu), najlepiej w terminie od jednego do trzech miesięcy przed ukończeniem ścian i stropów.
2. Wszystkie materiały, w tym drewno, łączniki, płytki kolczaste, impregnat, zapewnia zakład prefabrykacji. Cena wiązarów obejmuje koszt wszystkich niezbędnych elementów.
3. Wszystkie obliczenia oparte są na parametrach łączników MiTek. Autor projektu nie wyraża zgody na zastosowanie innych płytek kolczastych.
4. Wszystkie płytki kolczaste firmy MiTek są, zgodnie z normą, oznakowane własnym znakiem identyfikacyjnym. Jest on na stałe wytłoczony na płytkach, co służy późniejszej weryfikacji.
5. Lista autoryzowanych zakładów oraz ich punktów dystrybucji znajduje się na końcu projektu.
6. Montaż konstrukcji trwa od jednego do kilku dni.
7. Wiazary można zamówić w fabryce w dwóch wariantach:
 - a) z montażem wykonanym przez producenta,
 - b) z własnym montażem Zamawiającego.
8. Dokumentacja produkcyjna do tego projektu znajduje się w każdym autoryzowanym zakładzie prefabrykacji.
9. Prezentację trójwymiarową konstrukcji (wizualizacja) można pobrać ze strony www.dachymitek.pl/projekty-typowe.php

INFORMACJA DLA ADAPTATORÓW

Prosimy wszystkich o kontakt z Mitek Industries Polska

– tel. 76-8628988, e-mail: biuro@mittek.pl

Informacje dotyczące wyników obliczeń (np. reakcje podporowe), kopie projektów do pozwolenia na budowę, aktualne zaświadczenie z Izby Inżynierów Budownictwa itp.

Więcej informacji - www.dachymitek.pl/adaptacje

OPIS TECHNICZNY

1. Przedmiot opracowania

Niniejsze opracowanie obejmuje projekt wykonawczy konstrukcji dachu, budynku jednorodzinnego **HIACYNT II**. Zgodnie z interpretacją ustawy projekt przeznaczony do wielokrotnego zastosowania (tzw. projekt gotowy), po przystosowaniu do warunków konkretnej inwestycji, może stanowić projekt architektoniczno-budowlany w rozumieniu art. 34 ust. 3 pkt 2 ustawy z dnia 7 lipca 1994 r. Prawo budowlane (Dz. U. z 2000 r., Nr 106, poz. 1126 z późn. zm.), będący częścią projektu budowlanego zatwierdzanego w decyzji o pozwoleniu na budowę.

2. Podstawa opracowania

Niniejszy projekt opracowano w oparciu o:

- Obowiązujące przepisy i normy budowlane oraz oprogramowanie inżynierskie RoofCon/TrussCon
- Katalog techniczny systemu mocowania firmy „MULTIGRIP”.

2.1 Normy i aprobaty:

- PN-EN 1990:2004/A1:2008 Eurokod -- Podstawy projektowania konstrukcji
- PN-EN 1991-1-1:2004/Ap1:2010 Eurokod 1: Oddziaływania na konstrukcje -Ciężar objętościowy, ciężar własny, obciążenia użytkowe w budynkach
- PN-EN 1991-1-3:2005/AC:2009 Eurokod 1: Oddziaływania na konstrukcje - Obciążenie śniegiem
- PN-EN 1991-1-4:2008/Ap2:2010 Eurokod 1: Oddziaływania na konstrukcje -- Oddziaływania wiatru
- PN-EN 1995-1-1:2010 Eurokod 5 -- Projektowanie konstrukcji drewnianych -- Część 1-1: Postanowienia ogólne - Reguły ogólne i reguły dotyczące budynków
- PN-EN 14250 Wymagania produkcyjne dotyczące prefabrykowanych elementów konstrukcyjnych łączonych płytkami kolczastymi.
- Deklaracja parametrów płytek zgodnie z EN14545.

3. Ogólne dane o rozwiązaniach konstrukcyjno - materiałowych.

Główną konstrukcję dachu zaprojektowano z drewnianych, prefabrykowanych wiązarów trójkątnych o maksymalnej rozpiętości w świetle podpór 10,86 m i rozstawie osiowym do 100 cm. Tarcica konstrukcyjna klasy C24 o gr. 45 mm. Połączenia elementów (słupki, krzyżulce, pasy) wiązarów zaprojektowano na płytki kolczaste GNA20 i T150. Połączenia montażowe elementów konstrukcji dachu projektuje się z ocynkowanych łączników asortymentu firmy „MULTIGRIP”.

3.1 Odporność na korozję biologiczną i ochrona p. pożarowa.

Projektowana konstrukcja należy do pierwszej klasy zagrożenia korozją biologiczną zgodnie z EN 335-1. Dla klasy tej wystarczy naturalna odporność drewna. Wszystkie elementy konstrukcyjne projektuje się z drewna świerkowego klasy C-24, suszonego do wilgotności 18%. Ze względu na ochronę p. poż. stopień palności drewna obniżyć przez zastosowanie powierzchniowych środków ogniochronnych np. Ogniochron lub Fobos.

4. Wymagania dotyczące produkcji wiązarów łączonych płytkami kolczastymi

Wiązary należy wykonać zgodnie z normą PN-EN 14250. Płytki kolczaste wciskać w drewno za pomocą specjalistycznych urządzeń - pras hydraulicznych, na stolikach lub stołach montażowych w zakładzie prefabrykacji.

5. Połączenie wiązara z wieńcem oraz z podwaliną lub murlatą

a) połączenia z wieńcem

Połączenie kratownic z wieńcem zaprojektowano za pośrednictwem kątowników HD 150 90 w ilości 2szt./węzeł. Mocowanie kątownika do wieńca za pomocą kotew M10x90 po jednej sztuce w kątownik. Kątowniki łączyć z dźwigarem gwoździami pierścieniowymi 4.0x40 w ilości 6 szt./skrzydełko,

b) połączenia z podwaliną

Połączenie kratownic z belką drewnianą zaprojektowano za pośrednictwem kątowników HD 150 90 w ilości 4 szt./węzeł. Mocowanie kątownika do belki drewnianej za pomocą gwoździ pierścieniowych w ilości 6 szt./skrzydełko. Kątowniki łączyć z dźwigarem gwoździami pierścieniowymi 4.0x40 w ilości 6 szt./skrzydełko,

7. Stężenia ukośne

Stężenia ukośne zaprojektowano z elementów drewnianych o przekroju 25x100 mm. Stężenia te należy mocować w każdym węźle gwoździami pierścieniowymi 3.75 x 80 w ilości 3szt./węzeł.

8. Stężenia wzdłużne

Stężenia wzdłużne zaprojektowano z elementów drewnianych o przekroju 25x100 mm. Stężenia te należy mocować w każdym węźle gwoździami pierścieniowymi 3.75x80 w ilości 3szt./węzeł.

9. Wytyczne montażu konstrukcji

- Wiązary należy montować dźwigiem z wykorzystaniem trawersu lub odpowiedniego zawiesia .
- Montaż wiązarów rozpocząć od dwóch wiązarów usztywnionych poprzecznie stężeniami.
- Kolejnewiązary należy montować łącząc je z poprzednimi za pomocą stężeń.
- Nie podpuszcza się obciążania elementów konstrukcji dachu (składowania materiałów pokrycia) w trakcie wykonywania prac dekarских ponad wartości przewidziane w projekcie konstrukcji.
- Miejsca styku (oparcia) konstrukcji drewnianej z elementami betonowymi lub stalowymi należy zabezpieczyć poprzez przełożenie warstwą izolacji.
- W trakcie montażu konstrukcji dachu i wykonywaniu pokrycia dachowego należy uwzględnić (zgodnie z projektem architektonicznym) sposób wentylacji przestrzeni dachowej i odwodnienia połaci. Do wykonywania połączeń elementów konstrukcji należy stosować śruby i gwoździe ocynkowane.
- Prace montażowe należy wykonywać pod nadzorem osoby posiadającej odpowiednie uprawnienia budowlane oraz zgodnie z przepisami BHP dotyczącymi montażu elementów wielkowymiarowych i prac na wysokości.

Opracował:

mgr inż. Arkadiusz Wydra

Zestawienie obciążeń dopuszczalnych dla więzarów HIACYNT II		
	Pas górny dach nieocieplony	Obciążenie charakterystyczne (kN/m ²)
1.	Dachówka ceramiczna	0,540
2.	Łaty 40x60 mm	0,067
3.	Kontrłata 30x50 mm	0,008
4.	Folia wstępnego krycia	0,002
5.	Podbitka 22 mm (dotyczy okapu)	0,154
	suma:	0,771
	Pas dolny	Obciążenie charakterystyczne (kN/m ²)
2.	Płyta OSB (strych) 22 mm	0,154
3.	Wełna Mineralna 28 cm	0,280
4.	Folia paroszczelna	0,002
5.	Płyta GFK na ruszcie	0,170
	suma:	0,606
1.	Obciążenie użytkowe strych	1,200
	Obciążenie śniegiem	
1.	Wartość charakterystyczna obciążenia śniegiem sk (kN/m ²) Strefa 2	0,9
2.	Współczynnik ekspozycji Ce	1
	Obciążenie wiatrem	
1.	Kategoria terenu	1
2.	Strefa 2	$q_p = 1067 \text{ kN/m}^2$
3.	Wysokość nad poziomem morza.	300 m n. p. m.

Obliczeń więzara dokonano przy użyciu programu komputerowego

Wersja : 2016 SR2

Program opracowany przez: Construction Software Center Europe (tel +46 910-87930)
 Box 709
 S-931 27 Skellefteå, SWEDEN

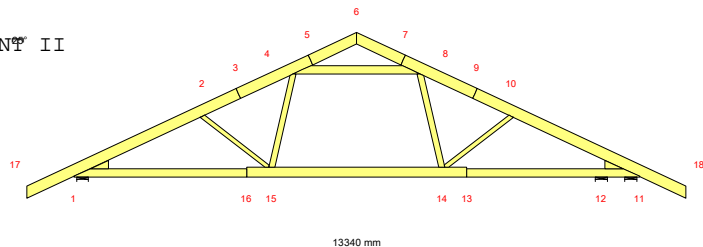
OBLICZENIA WYKONANE PRZEZ

Mitek Industries Polska Sp. z o.o.
 ul. Poznańska 29K
 59-220 Legnica

DANE PROJEKTU.

Nazwa projektu: G1
 Klient : Jednorodzinny dom parterowy HIACYNT II
 Do adaptacji
 Kratownica G1

Zadanie nr : HIACYNT II/02/2017
 Kod rysunku :
 Rysunek nr :

**GLÓWNE ZAŁOŻENIA PROJEKTU**

Norma obliczeniowa dla tarcicy : PN-EN 1995-1-1:2010 + załącznik krajowy.
 Norma obliczeniowa dla płytek : PN-EN 1995-1-1:2010 + załącznik krajowy.
 Obciążenie stałe i obciążenie zmienne: PN-EN 1991-1-1:2004 + załącznik krajowy.
 Obciążenie śniegiem : PN-EN 1991-1-3:2005 + załącznik krajowy.
 Obciążenie wiatrem : PN-EN 1991-1-4:2008 + załącznik krajowy.

Kontrola produkcji : Tak Nr upr.: - CPD - 12234
 Klasa użytkowania : 2
 Współcz. redystryb. obc.: 1.1
 Rozstaw więzarów : 1000 mm

Inne parametry zastosowane do części więzarów zostały zestawione pod nagłówkiem "PARAMETRY TARCICY".

Kształt więzara jest widoczny na załączonym schemacie.

Siły zostały obliczone zgodnie z pierwszym prawem teorii odkształceń.
 Wpływ odkształcenia poprzecznego został wzięty do zliczenia.
 Model statyczny zbudowano wg rozdziału 5.4.2 (model płytkowy).

OBCIĄŻENIA STANADAROWE**OBCIĄŻENIA STAŁE**

Pas górny L 1 = 771 N/m²
 Pas górny P 1 = 771 N/m²
 Pas dolny 1 = 606 N/m²
 Pas dolny 2 = 606 N/m²
 Jętka 1 = 300 N/m²

CIEŻAR KONSTRUKCJI

Pas górny L 1 = 41 N/m
 Pas górny P 1 = 41 N/m
 Pas dolny 1 = 32 N/m
 Pas dolny 2 = 36 N/m
 Jętka 1 = 32 N/m
 Różne = 10 N/m
 Masa = 122 kg/warstwę

ŚNIEG

Wartość wyjściowa ($q_k \cdot C_e \cdot C_t$) = 900 N/m²
 Wysokość = 300 [n.p.m]
 Bariery śnieżne Nie
 Nawis śnieżny lewy Tak
 prawy Tak

WIATR

Wartość wyjściowa (q_p) = 1086 N/m²
 Wymiary budynku (mm): L=15740, B=13340, H=6600

OBCIĄŻENIA UŻYTKOWE	Podst. poz.	Dystr.		Inna poz.	Dystr.
		Od	Do		
OZ 1 = 400 N/m ²	1	11	10488		

OBCIĄŻENIA SPECJALNE**DODATKOWE OBCIĄŻENIE RÓWNOMIERNE / REGULOWANE OBCIĄŻENIA STANDARDOWE**

Metoda: 1=normalne obc. dodatkowe, 2=zastęp ten przypadek, 3=zastęp wszystkie obciążenia

Od	Wart.	Do	Wart.	Metoda	Kierunek	Przyp. obc.	Współcz.
Węzeł	N/m ²	Węzeł	N/m ²	No.			
15	250	14	250	1	Zrzutowane	Obciążenie stałe	
15	800	14	800	1	Zrzutowane	Obciążenie zmienne 1	

DODATKOWE OBCIĄŻENIA PUNKTOWE

POZYCJE

Poz	Węzeł	Wym.	Nazwa grupy	Obrót	Nazwa	Dolny	Dodatkowe właściwości
1	6	0	Pas górny P	Brak	NT1	NIE	TAK
2	6	0	Pas górny P	Brak	NT1	NIE	TAK
3	6	0	Pas górny P	Brak	KU1	NIE	TAK
4	2	912	Pas górny L	Brak		NIE	NIE
6	10	1264	Pas górny P	Brak		NIE	NIE
8	17	100	Pas górny L	Brak		NIE	NIE
9	18	-100	Pas górny P	Brak		NIE	NIE
10	17	100	Pas górny L	Brak		NIE	NIE
11	17	100	Pas górny L	Brak		NIE	NIE
12	18	-100	Pas górny P	Brak		NIE	NIE
13	18	-100	Pas górny P	Brak		NIE	NIE

Wartości obciążenia punktowego

Poz	Obr.	Pion.	Poz.	Moment	Przp.obciążenia
	°	N	N	kNm	Typ
1,2		244	0	0.00	Obciążenie stałe
		120	0	0.00	Śnieg mylledo,0.5mylprawo
		120	0	0.00	Śnieg 0.5mylledo,mylprawo
		120	0	0.00	Śnieg mylledo,mylprawo
		115	0	0.00	Wiatr z lewej (brak ssania)
		115	0	0.00	Wiatr z prawej (brak ssania)
		-213	0	0.00	Wiatr na szczyt
		60	0	0.00	Śnieg mylledo, 0 prawo
		60	0	0.00	Śnieg 0 lewo, mylprawo
		119	0	0.00	Wiatr z lewej
		119	0	0.00	Wiatr z prawej
		-27	0	0.00	Wiatr z lewej (maks ssania)
		-27	0	0.00	Wiatr z prawej (maks ssania)
3		325	0	0.00	Obciążenie stałe
		198	0	0.00	Śnieg mylledo,0.5mylprawo
		198	0	0.00	Śnieg 0.5mylledo,mylprawo
		264	0	0.00	Śnieg mylledo,mylprawo
		78	0	0.00	Wiatr z lewej (brak ssania)
		78	0	0.00	Wiatr z prawej (brak ssania)
		-346	0	0.00	Wiatr na szczyt
		264	0	0.00	Śnieg mylledo, 0 prawo
		-87	0	0.00	Wiatr z lewej
		-87	0	0.00	Wiatr z prawej
		-220	0	0.00	Wiatr z lewej (maks ssania)
		-220	0	0.00	Wiatr z prawej (maks ssania)
4		1000	0	0.00	Człowiek na lewym pasie górnym
6		1000	0	0.00	Człowiek na prawym pasie górnym
8,9		1000	0	0.00	Człowiek na wsporniku
10		124	0	0.00	Śnieg mylledo,0.5mylprawo
11		16	0	0.00	Śnieg 0.5mylledo,mylprawo
12		16	0	0.00	Śnieg mylledo,0.5mylprawo
13		124	0	0.00	Śnieg 0.5mylledo,mylprawo

Dodatkowe właściwości dla transferu obciążenia

Poz	typ wiązara	Połączenie			Tarcica		Podpora szerokość	Dostępna wysokość
		rozstaw	kąt	typ	szer.	wys.		
1	Naroż. trójkątny	1000	45.0	Automatycznie	45	220	9.0	
2	Naroż. trójkątny	1000	135.0	Automatycznie	45	220	9.0	
3	Kulawka	1000	90.0	Automatycznie	45	220	19.0	

WSPÓŁCZYNNIKI OBCIĄŻEŃ

Grupa tarczycy	Współ.	Obszar	Przyp. obc.
Pas górny L 1	0.80		Śnieg mylledo, 0.5mylprawo
	0.40		Śnieg 0.5mylledo, mylprawo
	0.80		Śnieg mylledo, mylprawo
	0.53 G		Wiatr z lewej (brak ssania)
	0.33 H		Wiatr z lewej (brak ssania)
	-0.20 G+D		Wiatr z lewej (brak ssania)
	0.37 I+E		Wiatr z prawej (brak ssania)
	-0.73 H		Wiatr na szczyt
	0.07 H+B		Wiatr na szczyt
	0.80		Śnieg mylledo, 0 prawo
	0.53 G		Wiatr z lewej
	0.33 H		Wiatr z lewej
	-0.20 G+D		Wiatr z lewej
	-0.40 I		Wiatr z prawej
	-0.67 J		Wiatr z prawej
	-0.03 I+E		Wiatr z prawej
	-0.60 G		Wiatr z lewej (maks ssania)
	-0.23 H		Wiatr z lewej (maks ssania)
	-1.33 G+D		Wiatr z lewej (maks ssania)
	-0.40 I		Wiatr z prawej (maks ssania)
-0.67 J		Wiatr z prawej (maks ssania)	
-0.03 I+E		Wiatr z prawej (maks ssania)	
Pas górny P 1	0.40		Śnieg mylledo, 0.5mylprawo
	0.80		Śnieg 0.5mylledo, mylprawo
	0.80		Śnieg mylledo, mylprawo
	0.37 I+E		Wiatr z lewej (brak ssania)
	0.33 H		Wiatr z prawej (brak ssania)
	0.53 G		Wiatr z prawej (brak ssania)
	-0.20 G+D		Wiatr z prawej (brak ssania)
	-0.73 H		Wiatr na szczyt
	0.07 H+B		Wiatr na szczyt
	0.80		Śnieg 0 lewo, mylprawo
	-0.67 J		Wiatr z lewej
	-0.40 I		Wiatr z lewej
	-0.03 I+E		Wiatr z lewej
	0.33 H		Wiatr z prawej
	0.53 G		Wiatr z prawej
	-0.20 G+D		Wiatr z prawej
	-0.67 J		Wiatr z lewej (maks ssania)
	-0.40 I		Wiatr z lewej (maks ssania)
	-0.03 I+E		Wiatr z lewej (maks ssania)
	-0.23 H		Wiatr z prawej (maks ssania)
-0.60 G		Wiatr z prawej (maks ssania)	
-1.33 G+D		Wiatr z prawej (maks ssania)	
Pas dolny 1	0.30 B		Wiatr z lewej (brak ssania)
	0.37 +E		Wiatr z lewej (brak ssania)
	0.30 B		Wiatr z prawej (brak ssania)
	-0.73 +D		Wiatr z prawej (brak ssania)
	-0.20 B		Wiatr na szczyt
	0.80 +B		Wiatr na szczyt
	0.30 B		Wiatr z lewej
	0.37 +E		Wiatr z lewej
	0.30 B		Wiatr z prawej
	-0.73 +D		Wiatr z prawej
	-0.20 B		Wiatr z lewej (maks ssania)
	0.37 +E		Wiatr z lewej (maks ssania)
	-0.20 B		Wiatr z prawej (maks ssania)
	-0.73 +D		Wiatr z prawej (maks ssania)
Pas dolny 2	0.30 B		Wiatr z lewej (brak ssania)
	0.30 B		Wiatr z prawej (brak ssania)
	-0.20 B		Wiatr na szczyt
	0.30 B		Wiatr z lewej
	0.30 B		Wiatr z prawej
	-0.20 B		Wiatr z lewej (maks ssania)
	-0.20 B		Wiatr z prawej (maks ssania)

KOMBINACJE OBCIĄŻEŃ

Nr	Warunek	KTO
1	S St	1.35*Stałe
2	S Śr	1.15*Stałe + 1.5*ŚniegL(0.5P) + 1.05*(OZ1 + OZ2 + OZ3)
3	S Śr	1.15*Stałe + 1.5*ŚniegP(0.5L) + 1.05*(OZ1 + OZ2 + OZ3)
4	S Śr	1.15*Stałe + 1.5*Śnieg + 1.05*(OZ1 + OZ2 + OZ3)
5	S Śr	1.15*Stałe + 0.75*Śnieg + 1.5*OZ1 + 1.05*(OZ2 + OZ3)
6	S Śr	1.15*Stałe + 0.75*ŚniegP(0L) + 1.5*OZ1 + 1.05*(OZ2 + OZ3)
7	S Śr	1.15*Stałe + 0.75*ŚniegL(0P) + 1.5*OZ1 + 1.05*(OZ2 + OZ3)
8	S Kr	1.15Stałe+1.5Śnieg+1.05(OZ1+OZ2+OZ3)+.9WiatrL(brakssania)
9	S Kr	1.15Stałe+1.5Śnieg+1.05(OZ1+OZ2+OZ3)+.9WiatrP(brakssania)
10	S Kr	Stałe + 1.5*Wiatr na szczyt
11	S Ch	Stałe + 1.5*Człowiek na lewym PG
12	S Ch	Stałe + 1.5*Człowiek na prawym PG
13	S Ch	Stałe + 1.5*Człowiek na wsporniku
14	S Ch	Stałe + 1.5*WiatrL(maks ssania)
15	S Ch	Stałe + 1.5*WiatrP(maks ssania)
16	S Kr	1.15*Stałe+1.05*(OZ1+OZ2+OZ3)+1.5*ŚniegL(0P)+0.9*WiatrL
17	S Kr	1.15*Stałe+1.05*(OZ1+OZ2+OZ3)+1.5*ŚniegP(0L)+0.9*WiatrP
18	S Kr	1.15*Stałe+1.05*(OZ1+OZ2+OZ3)+0.75*ŚniegL(0P)+1.5*WiatrL
19	S Kr	1.15*Stałe+1.05*(OZ1+OZ2+OZ3)+0.75*ŚniegP(0L)+1.5*WiatrP
20	S	Stałe + Śnieg + 0.7*(OZ1 + OZ2 + OZ3), Winst
21	S	Stałe + Śnieg + 0.7*(OZ1 + OZ2 + OZ3), Wfin
22	S	Stałe + ŚniegP(0L) + 0.7*(OZ1 + OZ2 + OZ3), Winst
23	S	Stałe + ŚniegP(0L) + 0.7*(OZ1 + OZ2 + OZ3), Wfin
24	S	Stałe + ŚniegL(0P) + 0.7*(OZ1 + OZ2 + OZ3), Winst
25	S	Stałe + ŚniegL(0P) + 0.7*(OZ1 + OZ2 + OZ3), Wfin
26	S	Stałe + 0.5*Śnieg + OZ1 + 0.7*(OZ2 + OZ3), Winst
27	S	Stałe + 0.5*Śnieg + OZ1 + 0.7*(OZ2 + OZ3), Wfin
28	S	Stałe + 0.7*(OZ1 + OZ2 + OZ3) + 0.5*ŚniegL(0P) + WiatrL, Winst
29	S	Stałe + 0.7*(OZ1 + OZ2 + OZ3) + 0.5*ŚniegL(0P) + WiatrL, Wfin
30	S	Stałe + 0.7*(OZ1 + OZ2 + OZ3) + 0.5*ŚniegP(0L) + WiatrP, Winst
31	S	Stałe + 0.7*(OZ1 + OZ2 + OZ3) + 0.5*ŚniegP(0L) + WiatrP, Wfin

PARAMETRY TARCICY

SNr: Sprawdzenie nr (1 = moment i siła osiowa, 2 = siła poprzeczna)

CSI: Złożony Index Naprężeń, KO: Kombinacja obciążeń, KLU : Klasa Użytkowania

Grupa tarcicy	Od -Do	KO	SNr	kMod	gM	Rozimar	Klasa	Stężenie Max	Różniące się dane
						mm		mm/szt	CSI
									KLU SaC
Pas górny L 1	3- 17	4	1	0.80	1.30	45x 220	C24	1000	0.82
Pas górny L 1	3- 6	9	1	0.90	1.30	45x 220	C24	1000	0.60
Pas górny P 1	9- 6	16	1	0.90	1.30	45x 220	C24	1000	0.67
Pas górny P 1	9- 18	4	1	0.80	1.30	45x 220	C24	1000	0.94
Pas dolny 1	13- 11	17	1	0.90	1.30	45x 170	C24	3000	0.78
Pas dolny 1	16- 1	18	1	0.90	1.30	45x 170	C24	3000	0.70
Pas dolny 2	13- 16	5	1	0.80	1.30	45x 195	C24	3000	0.88
Jętką 1	4- 8	18	1	0.90	1.30	45x 170	C24	1000	0.61
Klin 1	1- 1	4	2	0.80	1.30	45x 170	C24	Nie	0.18
Klin 2	11- 11	4	1	0.80	1.30	45x 170	C24	Nie	0.10
Krzyżulec 1	4- 15	18	1	0.90	1.30	45x 120	C24	1 Szt.	0.35
Krzyżulec 1	8- 14	18	1	0.90	1.30	45x 120	C24	1 Szt.	0.29
Krzyżulec 2	2- 15	16	1	0.90	1.30	45x 95	C24	Nie	0.36
Krzyżulec 2	10- 14	18	1	0.90	1.30	45x 95	C24	Nie	0.30

OBLICZENIOWA SIŁA STABILIZUJĄCA Fd (N) W KAŻDYM STEŻENIU

Element

Od	Do	KO ST (Nr)	KO Dł (Nr)	KO Śr (Nr)	KO Kr (Nr)	KO Ch (Nr)
4-	8	277 (1)	0 (0)	457 (4)	516 (8)	233 (11)

ŁĄCZNIKI

Łącznik	Producent	Deklaracja Właściwości Użytkowych
T150	Mitek	1020-CPR-070038938,DoPMIT-T150
GNA20	Mitek	1020-CPR-070038938,DoPGNA20-MIT

Węzeł Nr	Łącz. Typ	Rozmiar Szer. Dług.	Max Napręż.	Gwóźdź Il. Typ
1	T150	176 350	0.88	
2	GNA20	76 143	0.56	
3	T150	176 245	0.48	
4	T150	176 350	0.83	
6	GNA20	105 143	0.49	
8	T150	176 350	0.65	
9	T150	176 245	0.47	
10	GNA20	76 143	0.87	
11	T150	176 350	0.69	
13	T150	145 205	0.77	
14	T150	176 245	0.73	
15	T150	176 245	0.66	
16	T150	145 205	0.75	

NAKLADKI DREWNIANE (PODWÓJNE)

Węzeł Nr	Klasa.	Rozmiar Szer. Wys	Długość	Max CSI	Gwóźdź Il. Typ
5	C24	45 120	800	0.61	28 Gwóźdź 4,5x130
7	C24	45 120	800	0.39	28 Gwóźdź 4,5x130

Max tolerancja położenia łącznika: 5 mm

DODATKOWE OBCIĄŻENIE SKUPIONE W KAŻDEJ KOMBINACJI OBCIĄŻEŃ (SGN).

Węzeł Wym.	Grupa tarcicy	KO Nr	Pion. N	Poz. N	Moment kNm
6	0 Pas górny P	1	1098	0	0.00
		2	1593	0	0.00
		3	1593	0	0.00
		4	1691	0	0.00
		5	1313	0	0.00
		6	1025	0	0.00
		7	1223	0	0.00
		8	1967	0	0.00
		9	1967	0	0.00
		10	-346	0	0.00
		11	813	0	0.00
		12	813	0	0.00
		13	813	0	0.00
		14	402	0	0.00
		15	402	0	0.00
		16	1646	0	0.00
		17	1250	0	0.00
		18	1449	0	0.00
		19	1251	0	0.00
2	912 Pas górny L	11	1500	0	0.00
10	1264 Pas górny P	12	1500	0	0.00
17	100 Pas górny L	2	187	0	0.00
		3	23	0	0.00
		13	1500	0	0.00
18	-100 Pas górny P	2	23	0	0.00
		3	187	0	0.00
		13	1500	0	0.00

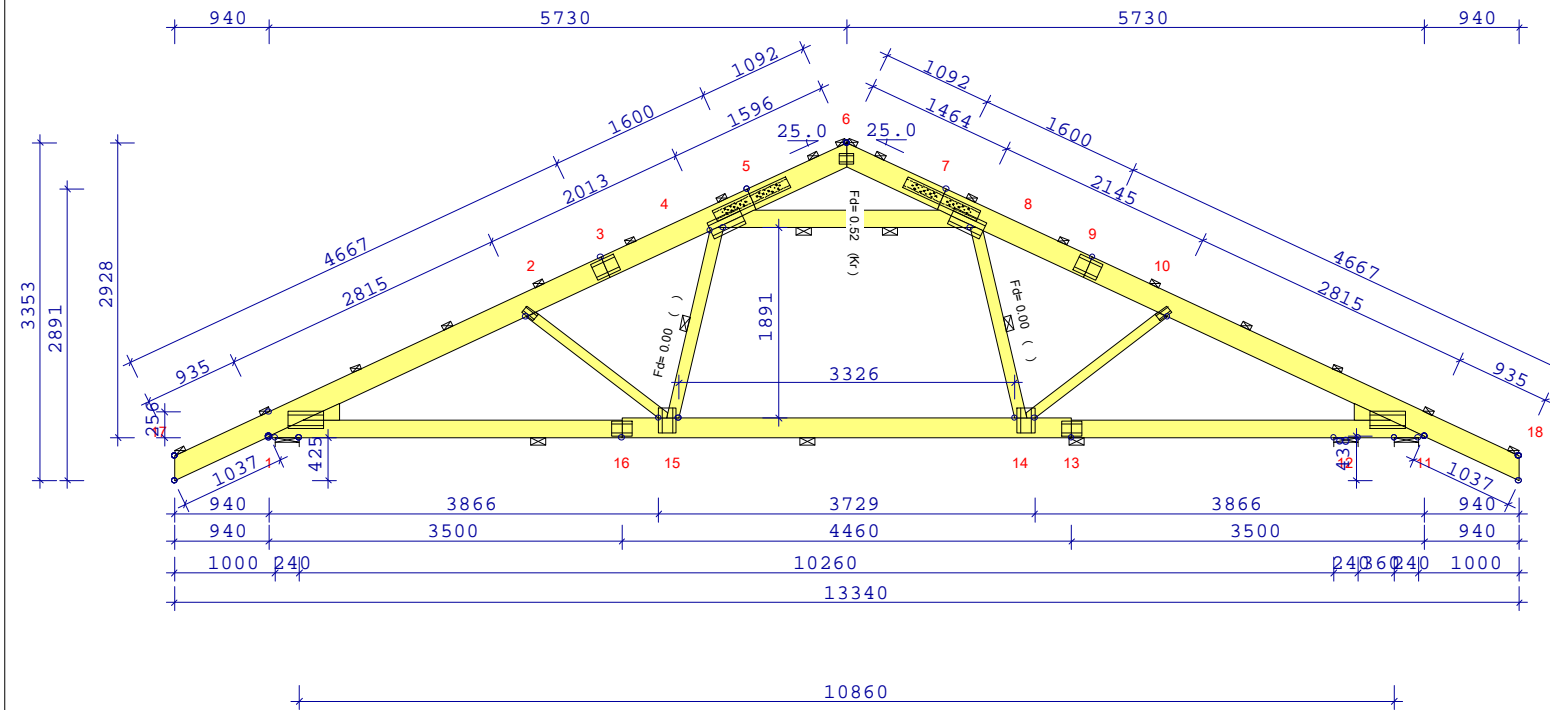
MAX/MIN REAKCJE PODPOROWE (N) W STANIE GRANICZNYM NOŚNOŚCI

Węzeł Nr	Kier.	KO St(Nr)	KO Dł(Nr)	KO Śr(Nr)	KO Kr(Nr)	KO Ch(Nr)
1	Poz	Max: 0 (1)	0 (0)	0 (2)	3413 (18)	97 (15)
		Min: 0 (1)	0 (0)	0 (2)	-154 (10)	0 (11)
1	Pion	Max: 14585 (1)	0 (0)	23552 (4)	26544 (8)	12382 (13)
		Min: 14585 (1)	0 (0)	18293 (6)	1692 (10)	3762 (14)
11	Pion	Max: 10440 (1)	0 (0)	17523 (4)	19870 (8)	10601 (13)
		Min: 10440 (1)	0 (0)	13268 (7)	2025 (10)	278 (15)
12	Pion	Max: 4647 (1)	0 (0)	7240 (6)	11024 (19)	4531 (12)
		Min: 4647 (1)	0 (0)	5743 (2)	97 (10)	424 (14)

Węzeł Nr	Aktualnie mm	CSI z płytka	Wymag. wiązara			Wymag. podp.	
			mm	KO	Pole	kc90	mm
1	240	-	147	4	9315	1.50	0
11	240	-	95	8	6975	1.50	0
12	240	-	29	19	3915	1.50	0

UWAGA: Zmiana płytek kolczastych GNA20, T150 i M14 na inne wymaga uzgodnienia z autorem projektu (Art. 49 ust. 2 Pr. Ad2).

☒ POKAZANE KRZYŻULCE PODPARTE
PATRZ ARKUSZ INFORMACYJNY ...

**INFORMACJE OGÓLNE:**

WIĄZAR ZAPROJEKTOWANY ZA POMOCĄ PROGRAMU
KOMPUTEROWEGO "TRUSSCON", LIC.NR: 4917
SIŁY ZOSTAŁY OBLICZONE ZGODNIE Z
1 PRAWEM TEORII ODKSZTAŁCEN.
NORMA TARCICY: PN-EN 1995-1-1:2010 + NA
OBCIĄŻENIA: PN-EN 1991 + NA
OBCIĄŻENIA ŚNIEGIEM: PN-EN 1991-1-3:2005 + NA
OBCIĄŻENIA WIATREM: PN-EN 1991-1-4:2008 + NA

USTAWIENIA OGÓLNE:

GRUBOŚĆ TARCICY: (mm) 45
ROZSTAWY WIĄZARÓW: (mm) 1000

OBCIĄŻENIA (N/m²):

ŚNIEG (WARTOŚĆ BAZOWA): 900
WIATR (WARTOŚĆ BAZOWA): 1086
ZMIENNE: NR WOLNY
1 400

OBC. STAŁE: PATRZ TABLICA TARCICY
INNE OBCIĄŻENIA JAK NA WYDRUKU OBLICZEŃ

REAKCJE PODPOROWE (N|kNm):

WĘZŁ NR	KIER.	KO St MAX	KO Śr MAX	KO Kr MAX	KO Kr MIN	PODP. MM
1	Poz	0	0	3413	-154	
1	Pion	14585	23552	26544	1692	147
11	Pion	10440	17523	19870	2025	95
12	Pion	4647	7240	11024	97	29

TOLERANCJA POŁOŻENIA ŁĄCZNIKA: 5 mm

TARCICA:						ŁĄCZNIKI - OPRÓCZ NA DŁUGOŚĆ:					ŁĄCZNIKI - NA DŁUGOŚĆ:				
WEZŁ Od - Do	WYS. [mm]	KLASA	STEŻ. mm/Szt.	OBC. N/m ²	CSI %	WEZŁ NR	PLYTKA TYP	SZER. [mm]	DŁUG. [mm]	CSI %	WEZŁ NR	PLYTKA TYP	SZER. [mm]	DŁUG. [mm]	CSI %
6-17	220	C24	1000	771	82	1	T150	176	350	88	3	T150	176	245	48
6-18	220	C24	1000	771	94	2	GNA20	76	143	56	5	C24	120	800	61
11-13	170	C24	3000	606	78	4	T150	176	350	83	7	C24	120	800	39
13-16	195	C24	3000	606	88	6	GNA20	105	143	49	9	T150	176	245	47
16-1	170	C24	3000	606	70	8	T150	176	350	65	13	T150	145	205	77
4-8	170	C24	1000	300	61	10	GNA20	76	143	87	16	T150	145	205	75
4-15	120	C24	1 szt.		35	11	T150	176	350	69					
8-14	120	C24	1 szt.		29	14	T150	176	245	73					
2-15	95	C24	Nie		36	15	T150	176	245	66					
10-14	95	C24	Nie		30										
Klin 1	170	C24			18										
Klin 11	170	C24			10										

MiTek
MiTek Industries Polska Sp. z o.o.
ul. Powstańców 27 K, 79-200 Łanona
tel. (00) 79 302 90 00, fax (00) 79 302 90 21

WERSJA: 2016 SR2
CZAS: 09.57

NAZWA OBIEKTU: Jednorodzinny dom parterowy HIACYNT II
ADRES OBIEKTU: Do adaptacji

TYTUŁ RYSUNKU: Kratownica G1

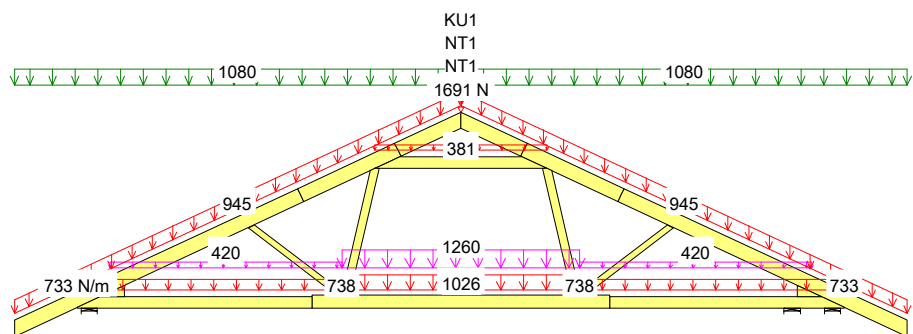
PROJEKTOWAŁ: mgr inż. Oktawian Tarkawian

OPRACOWAŁ: mgr inż. A. Wydra

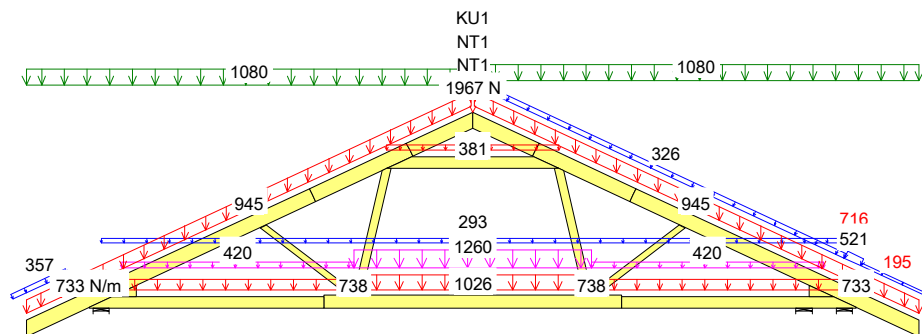
SPRAWDZIŁ:

SKALA: 1:75 (A4)
DATA: 2017-02-24
NR RYS.:

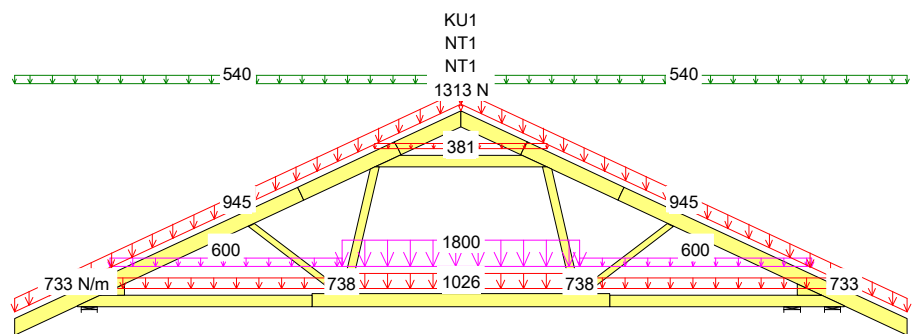
G1



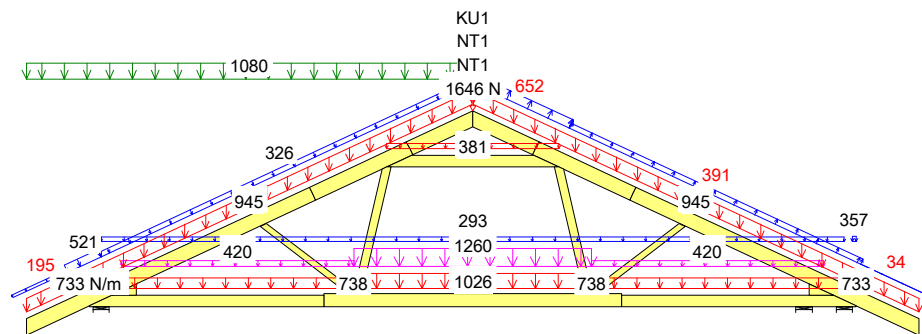
4 Śr 1.15*Stale + 1.5*Śnieg + 1.05* (OZ1 + OZ2 + OZ3)



9 Kr 1.15Stale+1.5Śnieg+1.05 (OZ1+OZ2+OZ3) +.9WiatrP (brakssania)



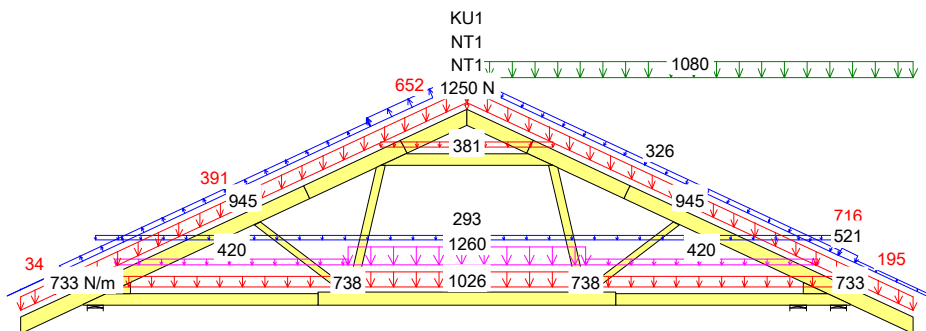
5 Śr 1.15*Stale + 0.75*Śnieg + 1.5*OZ1 + 1.05* (OZ2 + OZ3)



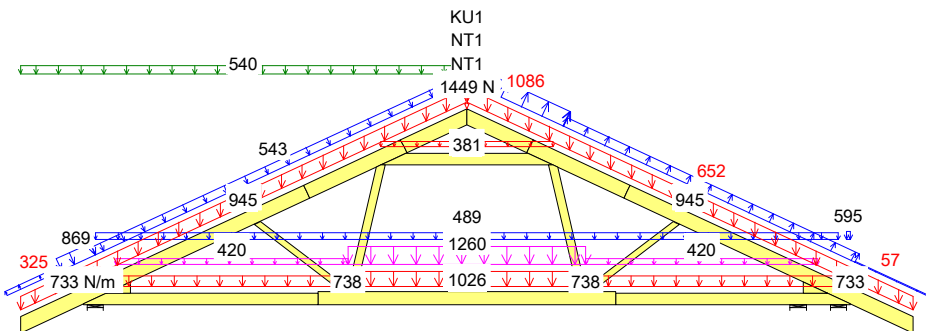
16 Kr 1.15*Stale+1.05* (OZ1+OZ2+OZ3) +1.5*ŚniegL (0P) +0.9*WiatrL

CZAS: 09.57

G1



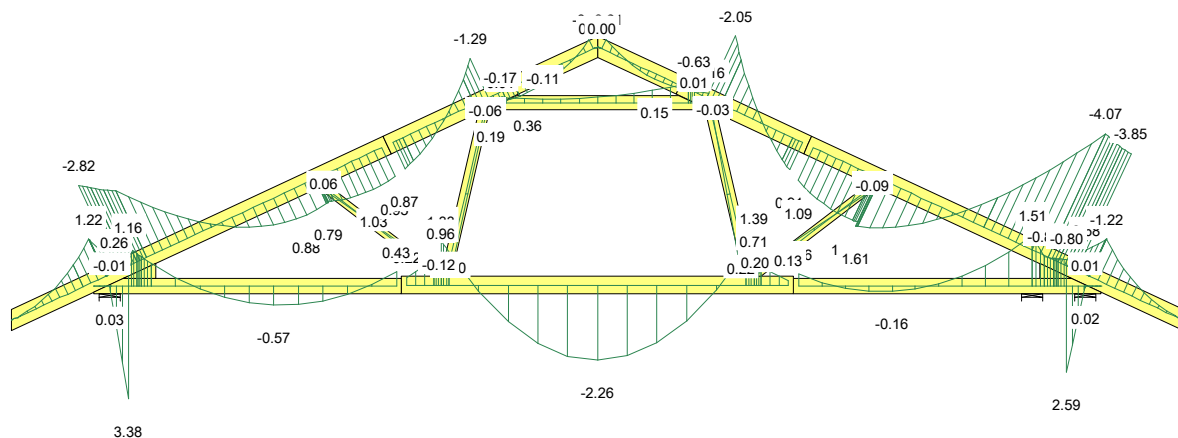
17 Kr 1.15*Stale+1.05* (OZ1+OZ2+OZ3) +1.5*ŚniegP (0L) +0.9*WiatrP



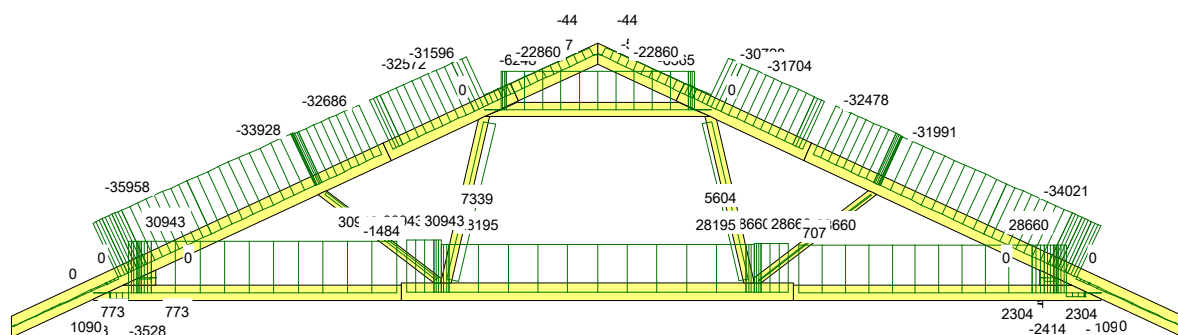
18 Kr 1.15*Stale+1.05* (OZ1+OZ2+OZ3) +0.75*ŚniegL (0P) +1.5*WiatrL

CZAS: 09:57

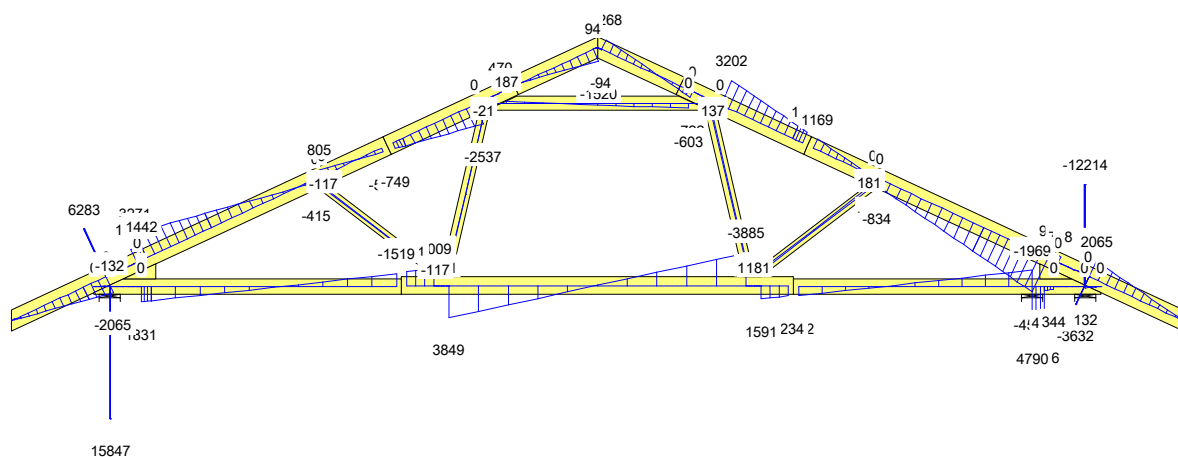
MOMENT



SIŁA OSIOWA

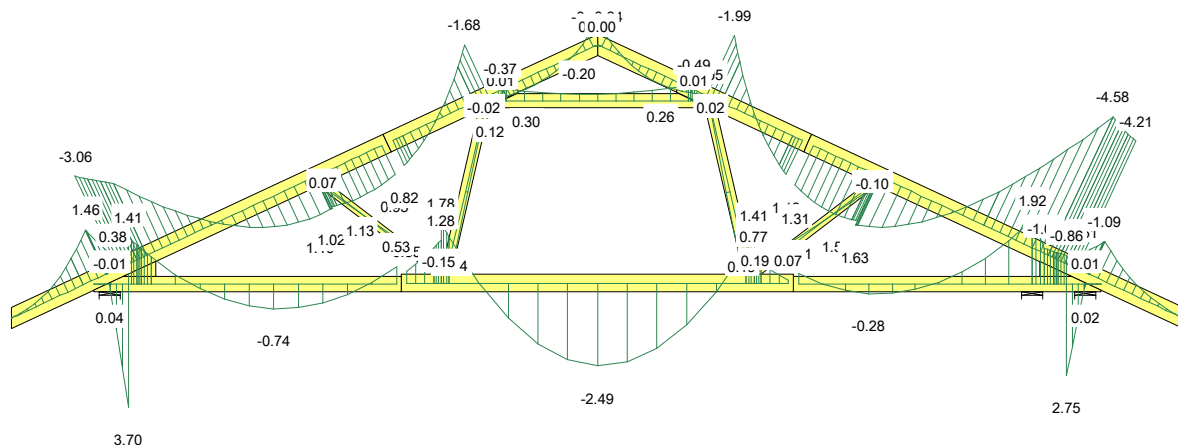


SIŁA POPRZECZNA

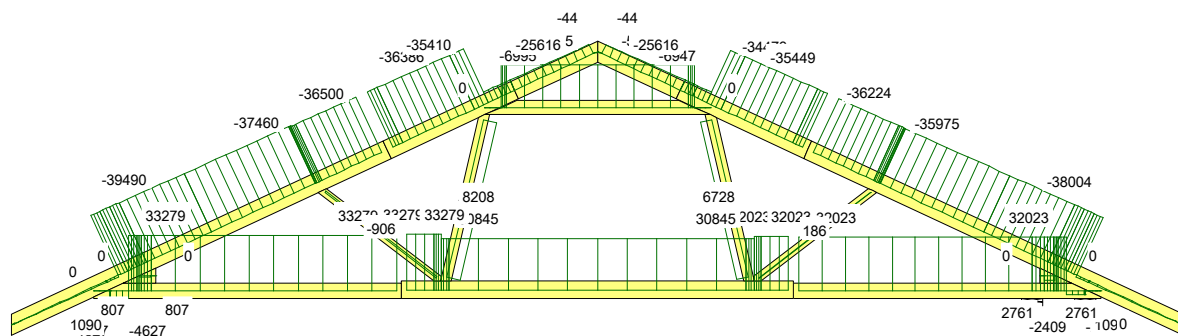


CZAS: 09.57

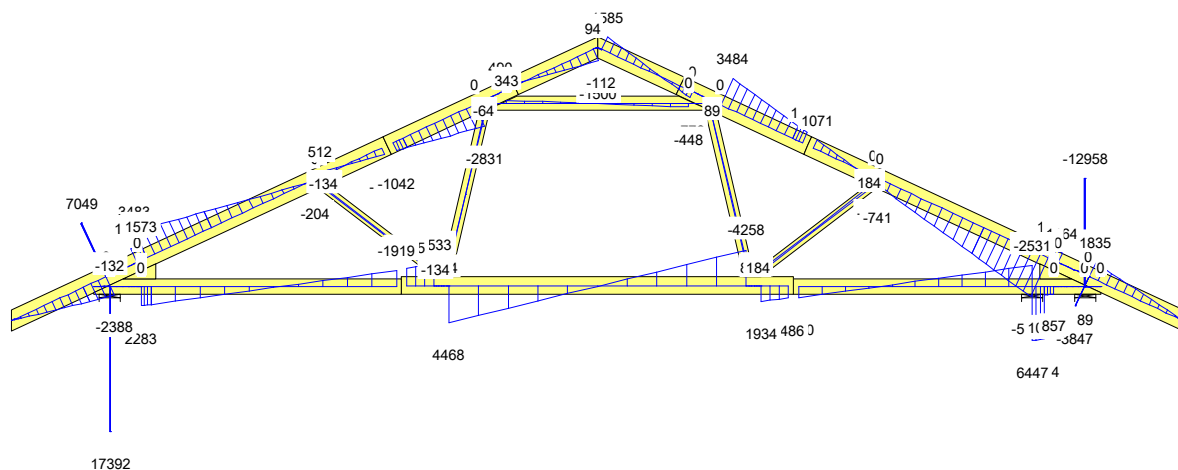
MOMENT



SIŁA OSIOWA

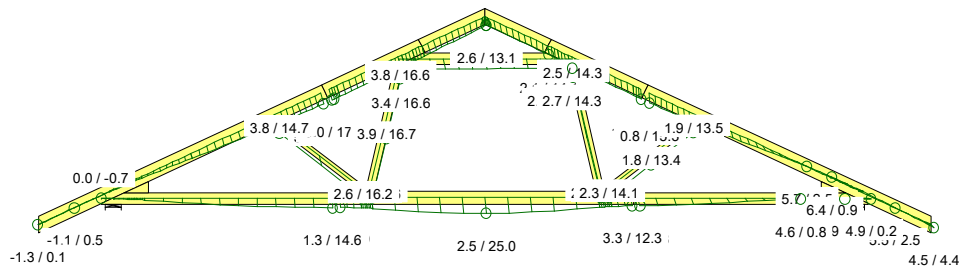


SIŁA POPRZECZNA

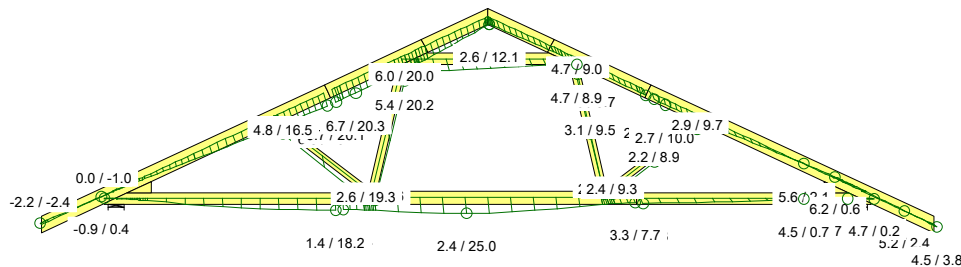


CZAS: 09.57

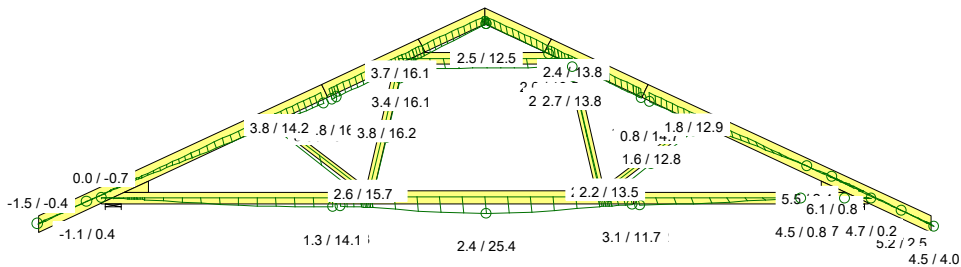
G1



21 Śr Stale + Śnieg + 0.7* (OZ1 + OZ2 + OZ3) , Wfin



29 Kr Stale + 0.7* (OZ1 + OZ2 + OZ3) + 0.5*ŚniegL (OP) + WiatrL, Wfin



27 Śr Stale + 0.5*Śnieg + OZ1 + 0.7* (OZ2 + OZ3) , Wfin

CZAS: 09:57

Oktawian Tarkawian
(imię i nazwisko)

Legnica, dn. 24.02.2017 r
(data)

Nr ew. 10/DOŚ/14
(nr uprawnień)

LBS/BO/0082/14
(nr członkowski izby zawodowej)

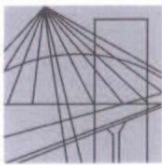
Oświadczenie

projektanta lub osoby sprawdzającej projekt budowlany.

Zgodnie z art. 20 ust. 4 Ustawy z dnia 7 lipca 1994 r. Prawo budowlane (tj. DZ. U. Nr 207 z 2003 r. poz. 2016 z póź. zm.) niniejszym oświadczam, że projekt wykonawczy konstrukcji dachu budynku mieszkalnego HIACYNT II, sporządzony w dniu 24.02.2017 r., został wykonany zgodnie z obowiązującymi przepisami oraz zasadami wiedzy technicznej.

mgr inż. Oktawian Tarkawian
uprawnienia budowlane
do projektowania bez ograniczeń
w specjalności konstrukcyjno-budowlanej
nr ewid. 10/DOŚ/14

.....
(pieczęć wraz z podpisem)



DOLNOŚLĄSKA
OKRĘGOWA
I Z B A
INŻYNIERÓW
BUDOWNICTWA

OKRĘGOWA KOMISJA KWALIFIKACYJNA

OKK.7131-302/2013/14

Wrocław, dnia 11 czerwca 2014 r.

DECYZJA

Na podstawie art. 24 ust. 1 pkt 2 ustawy z dnia 15 grudnia 2000r. o samorządach zawodowych architektów, inżynierów budownictwa oraz urbanistów (*jednolity tekst: Dz.U. z 2013r., poz. 932, z późniejszymi zmianami*), art.12 ust. 3, art. 13 ust. 1 pkt 1 i ust. 2, art. 14 ust. 1 pkt 2 ustawy z dnia 7 lipca 1994r. Prawo budowlane (*jednolity tekst: Dz.U. z 2013r., poz.1409, z późniejszymi zmianami*) i § 11 ust 1 pkt 1 rozporządzenia Ministra Transportu i Budownictwa z dnia 28 kwietnia 2006r. w sprawie samodzielnych funkcji technicznych w budownictwie (*Dz.U. Nr 83, poz. 578, z późniejszymi zmianami*), po ustaleniu, że zostały spełnione warunki w zakresie przygotowania zawodowego oraz po złożeniu egzaminu na uprawnienia budowlane z wynikiem pozytywnym

Pan Oktawian Maciej Tarkawian

magister inżynier z kierunku budownictwo
urodzony dnia 9 sierpnia 1978 r. we Wrocławiu

otrzymuje

UPRAWNIENIA BUDOWLANE
numer ewidencyjny 10/DOŚ/14

w specjalności konstrukcyjno-budowlanej
do projektowania bez ograniczeń

Pan Oktawian Maciej Tarkawian jest uprawniony:

W specjalności **konstrukcyjno-budowlanej** - na podstawie art. 12 ust. 1 pkt 1 i art. 13 ust. 4 ustawy Prawo budowlane, w związku z § 17 ust. 1 pkt 1 rozporządzenia Ministra Transportu i Budownictwa z dnia 28 kwietnia 2006r. w sprawie samodzielnych funkcji technicznych w budownictwie - do:

- projektowania obiektu budowlanego w zakresie sporządzania projektu architektoniczno-budowlanego w odniesieniu do konstrukcji obiektu,
- sprawdzania projektów budowlanych i sprawowania nadzoru autorskiego,
- sprawowania kontroli technicznej utrzymania obiektów budowlanych

bez ograniczeń w zakresie w/w specjalności.

Na podstawie § 15 w/w rozporządzenia Ministra Transportu i Budownictwa z dnia 28 kwietnia 2006r. w sprawie samodzielnych funkcji technicznych w budownictwie - uprawnienia niniejsze uprawniają do sporządzania projektów zagospodarowania działki lub terenu w zakresie specjalności konstrukcyjno-budowlanej.

UZASADNIENIE

Okręgowa Komisja Kwalifikacyjna Dolnośląskiej Okręgowej Izby Inżynierów Budownictwa we Wrocławiu na podstawie protokołów z postępowania kwalifikacyjnego oraz z przeprowadzonego egzaminu stwierdza, że Pan Oktawian Maciej Tarkawian posiada wymagane prawem: wykształcenie i praktykę zawodową oraz uzyskał pozytywny wynik egzaminu - konieczne do uzyskania uprawnień budowlanych w specjalności konstrukcyjno-budowlanej do projektowania bez ograniczeń.

Pouczenie

1. Zgodnie z art. 12 ust. 7 w/w ustawy Prawo budowlane – podstawę do wykonywania samodzielnych funkcji technicznych w budownictwie stanowi wpis, w drodze decyzji, do centralnego rejestru Głównego Inspektora Nadzoru Budowlanego oraz wpis na listę członków właściwej izby samorządu zawodowego, potwierdzony zaświadczeniem wydanym przez tę izbę, z określonym w nim terminem ważności.
2. Od niniejszej decyzji służy odwołanie do Krajowej Komisji Kwalifikacyjnej Polskiej Izby Inżynierów Budownictwa w Warszawie, za pośrednictwem Okręgowej Komisji Kwalifikacyjnej DOIIB we Wrocławiu w terminie 14 dni od dnia jej doręczenia.

Otrzymują:

1. Pan Oktawian Maciej Tarkawian
Ul. Promenada 17/22
54-025 Wrocław
2. Okręgowa Rada Izby
3. Główny Inspektor
Nadzoru Budowlanego
4. a/a



Skład orzekający OKK

**DOLNOŚLĄSKA OKRĘGOWA
IZBA INŻYNIERÓW BUDOWNICTWA**
Prof. dr inż. Kazimierz Czaplinski
Przewodniczący
Okręgowej Komisji Kwalifikacyjnej

1. prof. dr inż. Kazimierz Czaplinski
2. dr inż. Zofia Zwierchowska
3. mgr inż. Małgorzata Mikołajewska-
Janiaczyk



Zaświadczenie

o numerze weryfikacyjnym:

LBS-AV8-5KK-2MI *

Pan Oktawian Maciej Tarkawian o numerze ewidencyjnym LBS/BO/0082/14 adres zamieszkania ul. Plac Jana Pawła II 74/4, 66-400 Gorzów Wielkopolski jest członkiem Lubuskiej Okręgowej Izby Inżynierów Budownictwa i posiada wymagane ubezpieczenie od odpowiedzialności cywilnej.

Niniejsze zaświadczenie jest ważne od 2016-10-01 do 2017-09-30.

Zaświadczenie zostało wygenerowane elektronicznie i opatrzone bezpiecznym podpisem elektronicznym weryfikowanym przy pomocy ważnego kwalifikowanego certyfikatu w dniu 2016-08-25 roku przez:

Andrzej Cegielnik, Przewodniczący Rady Lubuskiej Okręgowej Izby Inżynierów Budownictwa.

(Zgodnie art. 5 ust 2 ustawy z dnia 18 września 2001 r. o podpisie elektronicznym (Dz. U. 2001 Nr 130 poz. 1450) dane w postaci elektronicznej opatrzone bezpiecznym podpisem elektronicznym weryfikowanym przy pomocy ważnego kwalifikowanego certyfikatu są równoważne pod względem skutków prawnych dokumentom opatrzonym podpisami własnoręcznymi.)

* Weryfikację poprawności danych w niniejszym zaświadczeniu można sprawdzić za pomocą numeru weryfikacyjnego zaświadczenia na stronie Polskiej Izby Inżynierów Budownictwa www.piib.org.pl lub kontaktując się z biurem właściwej Okręgowej Izby Inżynierów Budownictwa.

UWAGA: Zmiana płytek kolczastych GNA20, T150 i M14 na inne wymaga uzgodnienia z autorem projektu (Art. 49 ust. 2 Pr. A26).

Gdzie zamówić wiązary? Autoryzowane zakłady prefabrykacji i punkty sprzedaży (wg kodów)

AUTORYZOWANE ZAKŁADY PREFABRYKACJI:

Nazwa firmy	Ulica	Kod	Miasto	telefon	e-mail
ERAGA	ul. Cienista 20 lok. 17	02-439	Warszawa	22 211 18 90	eraga@eraga.com.pl
N-DREWNO	Śniadówko 11A	05-180	Pomiechówek	783 542 565	biuro@ndrewno.pl
HATEK	ul. Tartaczna 71	06-102	Pułtusk	23 692 77 31	hatek@hatek.com.pl
WIĄZARY CZAPLICKI	Chmieleni Wielki 15	06-316	Krzynowłoga Mała	509 732 996	janusz.czapllicki@op.pl
WIĄZARY GK	ul. Sztynwałdzka 14	13-340	Biskupiec	570 333 971	biuro@wiazarygk.pl
FH CASTOR	ul. Demokracji 4b	14-100	Ostróda	89 642 27 00	l.sieracki@castor.net.pl
ROMAN K&K Sp. z o.o.	ul. Wysockiego 8	17-100	Bielsk Podlaski	574 528 455	wiazary.roman@gmail.com
DREW-INWEST	ul. Jana Kazimierza 2/2	34-360	Milówka	33 863 77 27	biuro@drew-inwest.pl
F.U.H.P. CANADA SYSTEM	ul. Leśna 66	34-600	Limanowa	18 337 57 24	biuro@canada-system.pl
SAWE	Niechobrz 923	36-047	Niechobrz k/ Rzeszowa	17 871 81 46	wojciechsikora@sawe.pl
PROFI-CAN	ul. Jaworzniak 12	42-595	Siemonia	32 287 66 59	profican@gmail.com
MT SYSTEM	ul. Częstochowska 16	42-283	Boronów	602 797 327	biuro@wiazarymt.pl
ALDACH	ul. Żarnowiecka 58	42-445	Szczekociny	668 315 028	kontakt@aldach.pl
WIĄZAR SYSTEM	ul. Wołczyńska 63B	46-264	Krzywiczyzny	77 414 14 68	kontakt@wiazar-system.pl
ZIMMERMANN	ul. Edmunda Strzeleckiego 4	47-133	Jemielnica	660 450 720	biuro@zimmermann-dach.pl
WIĄZAR PLUS	ul. Miłoszycka 18	51-502	Wrocław	884 641 414	biuro@wiazar-plus.pl
STOLMAK	ul. Jana III Sobieskiego 19a	58-260	Bielawa	74 833 95 55	malwinamakles@gmail.com
WESTMALL	ul. Kościuszki 6a	59-230	Prochowice	76 858 56 86	westmall@westmall.com.pl
INTER-LERS	ul. Czarnieckiego 8	62-270	Kłeco k/ Gniezna	61 427 04 23	biuro@inter-lers.pl
WIĄZARY GÓRSKI	ul. XXX lecia 17	62-561	Ślesin	48 63 2704 387	sekretariat@wiazarygorski.pl
WIĄZARY BURKIEWICZ	ul. Kaliska 47	63-430	Odołanów k/ Ostrowa Wlkp.	62 733 83 31	wiazary@burkiewicz.pl
BLACH-DEK	ul. Przemysłowa 7	64-200	Wolsztyn	68 384 25 21	konstrukcje@blachdek.com.pl
WIĄZARY LISIEWICZ	ul. Rozwojowa 14	66-100	Sulechów	502 080 236	konstrukcje@lisiewicz.com.pl
WIĄZARY LEWANDOWSKI	Świerkocin 30	66-460	Witnica	95 752 17 58	biuro@wiazary-lewandowski.pl
KONSTRUKCYJNY.PL	ul. Kolejowa 1	67-400	Wschowa	600 332 985	biuro@konstrukcyjny.pl
PARTNER	ul. Przyszłości 20	70-893	Szczecin	91 462 17 20	info@partner.szczecin.pl
KUDRA I SPÓŁKA	ul. Lubieszńska 6	72-006	Mierzyn k/ Szczecina	91 311 50 32	biuro@kudra.com.pl
WASCO VILLA	Stary Kraków 36/Kanin 17A	76-100	Sławno k/ Koszalina	59 810 82 99	biuro@wascovilla.pl
PPHU ROMAR	ul. Kolejowa 25A	78-630	Człopa	67 259 18 22	info@pphu-romar.pl
COMPLEX	ul. Szeroka 4	83-330	Borkowo k/ Gdańska	58 685 88 00	borkowo@complex.gda.pl
ZHUP ZDRAMET	ul. Zdrada 8A	84-100	Puck	58 673 82 81	kontakt@zdrubud.pl
SZUWAŁA WIĄZARY	ul. Bydgoska 48	86-050	Solec Kujawski	602 665 634	biuro@szuwalawiazary.pl
WPW INVEST	ul. Tylna 4C/5	90-364	Łódź	42 676 50 96	biuro@wpwinvest.pl
DREWPROJEKT	ul. Zgierska 17	95-050	Konstantynów Łódzki	887 520 440	drewprojekt@o2.pl
MABUDO	ul. Ceramiczna 8	98-220	Zduńska Wola	43 823 41 41	domy@mabudo.pl
WIĄZAR DACH	Nowa Wieś 54A	98-275	Brzeźno	605 601 004	wiazar.dach@gmail.com
TARTAK J.W. WITKOWSCY	Rychłowice 21B	98-300	Wieluń	43 842 86 00	kontakt@wiazar.pl
HANTVERKARPOOLEN	Kocierzew Południowy 104A	99-414	Kocierzew Płd. k/Łowicza	46 837 20 12	biuro@twojdachtwojdom.com
BIURA HANDLOWO-PROJEKTOWE					
Nazwa firmy	Ulica	Kod	Miasto	telefon	e-mail
INTER-LERS o/ Lublin	ul. Wojciechowska 7	20-704	Lublin	606 970 683	wyceny@inter-lers.pl
SAWE	Al. Niepodległości 10	23-200	Kraśnik Lubelski	606 650 199	krasnik@sawe.pl
N-DREWNO	Borów Kolonia 61A	24-350	Chodel	783 542 565	biuro@ndrewno.pl
WIĄZAR-SYSTEM o/Śląsk	ul. Strzelców Bytomskich 87B	41-914	Bytom	530 308 513	slask@wiazar-system.pl
DREW-INWEST o/Bielsko-Biała	ul. Ks. Londzina 57	43-382	Bielsko-Biała	33 443 28 55	konstruktor@drew-inwest.pl
WIĄZAR-SYSTEM o/Wrocław	ul. Kobierzycka 10 3 piętro	52-315	Wrocław	530 303 477	m.waniak@wiazar-system.pl
WIĄZARY BURKIEWICZ	ul. Wincentego Pola 10	58-500	Jelenia Góra	609 408 408	m.myrlak@burkiewicz.pl
WIĄZAR-SYSTEM o/Legnica	ul. Jaworzyńska 261 p. 18	59-220	Legnica	530 305 183	k.lindmajer@wiazar-system.pl
INTER-LERS o/Poznań	ul. Kopanina 28/32	60-105	Poznań	72 888 83 53	poznan@inter-lers.pl
ROMAR o/ Poznań	ul. Marcelesińska 100/87	60-324	Poznań	61 226 82 22	poznan@pphu-romar.pl
WIĄZARY BURKIEWICZ	ul. 5 stycznia 2/2	64-200	Wolsztyn	68 384 27 20	a.przadka@burkiewicz.pl
WIĄZARY SZUWAŁA o/ Pomorze	Ul. Gdańska 1A	83-304	Przodkowo	666 377 388	konstruktor@szuwalawiazary.pl
INTER-LERS o/Bydgoszcz	ul. Wojska Polskiego 8	85-171	Bydgoszcz	52 320 29 23	bydgoszcz@inter-lers.pl

Aktualną mapę z zakładami można zobaczyć na:
http://www.dachymitek.pl/producceni_mapa.htm