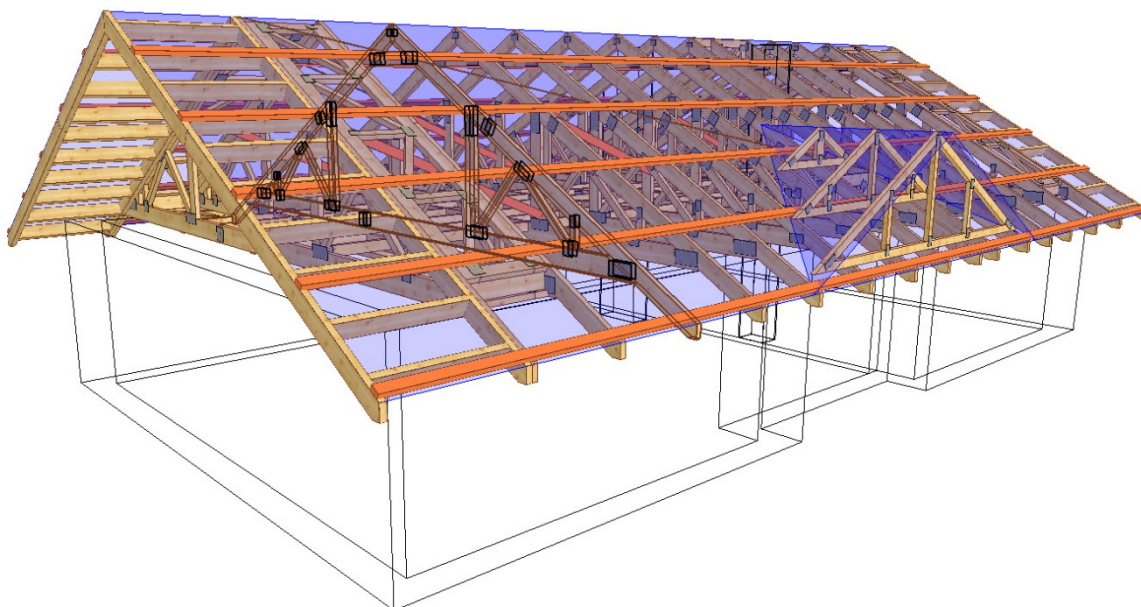


PROJEKT PREFABRYKOWANEJ WIĘŻBY DACHOWEJ

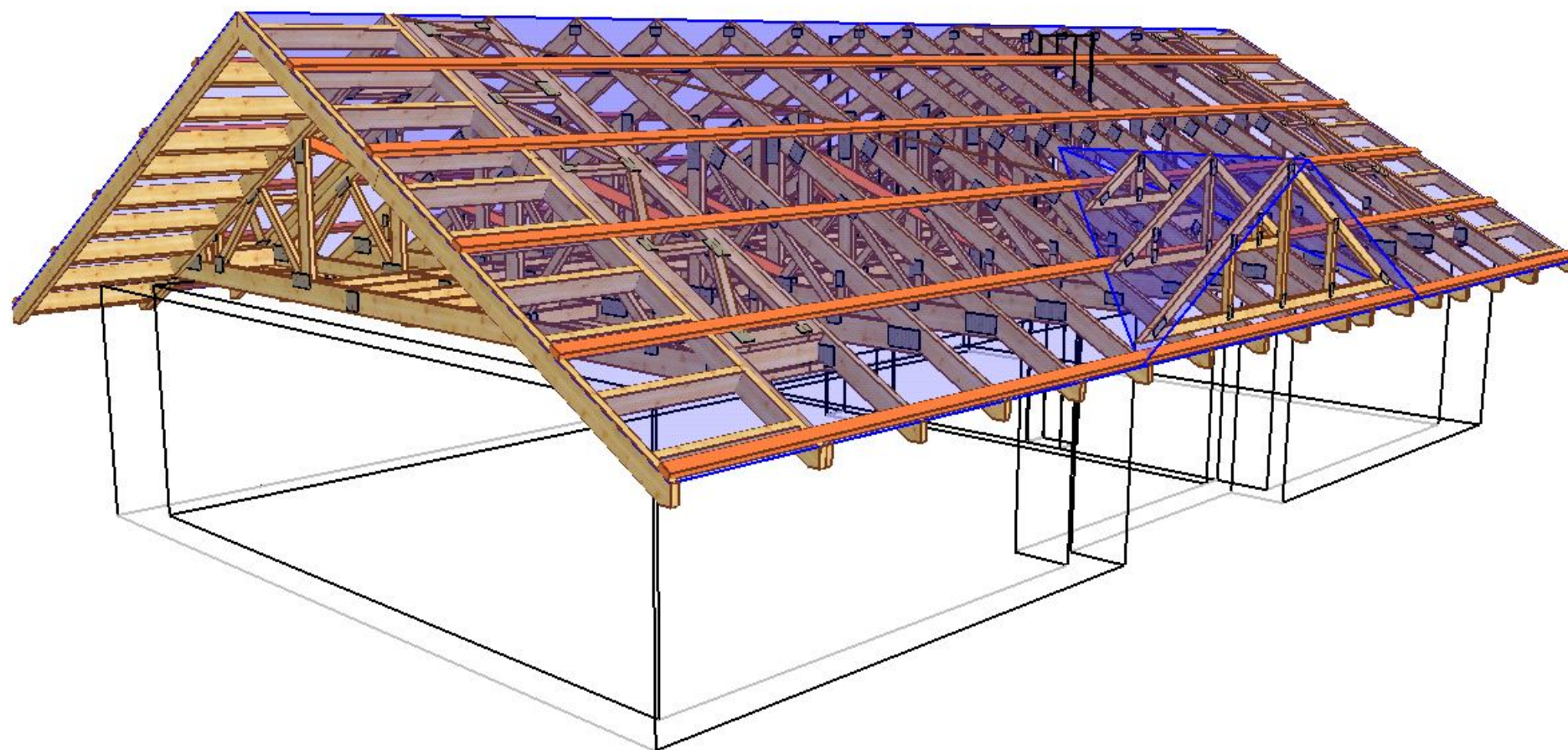
DOMEK JEDNORODZINNY *ERA*

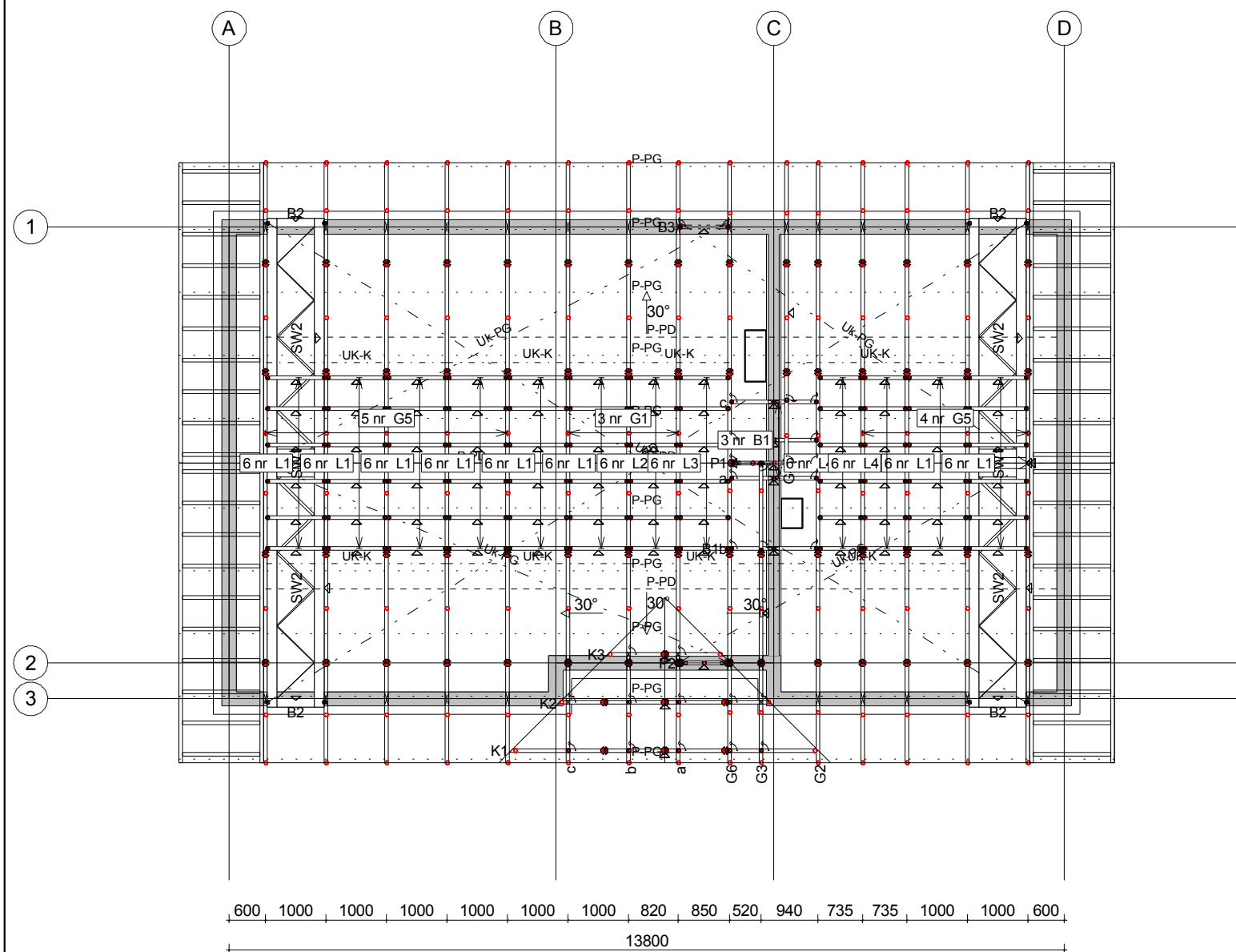
WIĄZARY Z LITEGO DREWNA ŁĄCZONE PŁYTKAMI KOLCZASTYMI



WYKAZ AUTORYZOWANYCH PRODUCENTÓW WIĄZARÓW

NA KOŃCU OPRACOWANIA



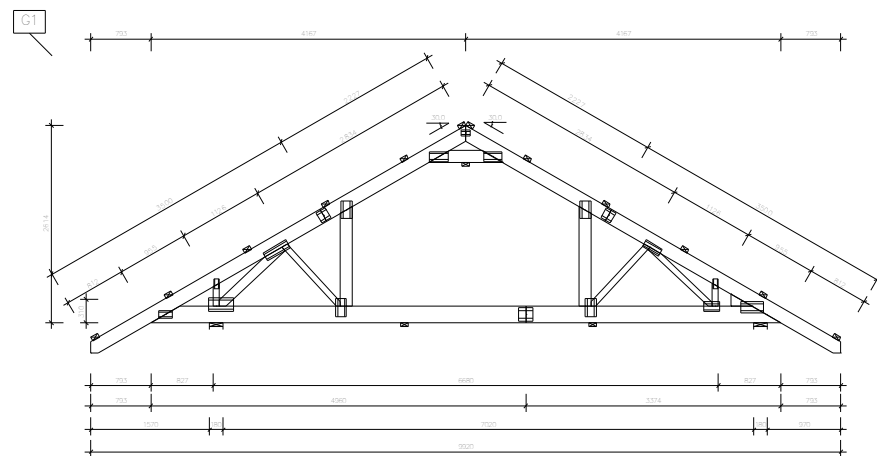
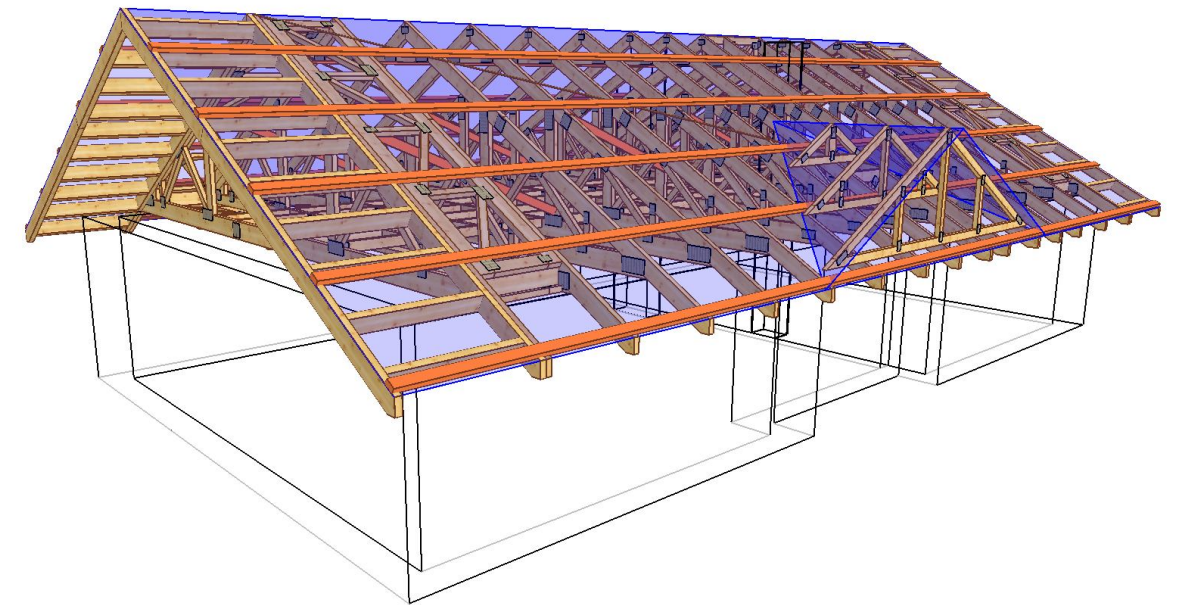


UWAGA:

1. Konstrukcja osiąga pełną nośność dopiero po stężeniu.
2. Połączenie więzara z wieńcem przy użyciu kotwi więzara i śruby M12. Podporę przesuwną uzyskać umieszczając śrubę M12 w poziomym otworze.
3. Wysuwnice szczytowe mocować do ostatniego więzara i opierać na ścianie szczytowej.

OPIS STĘŻEŃ:

- P-PG - Stężenie podłużne pasa górnego wykonać z deski 32x100 mm co 1200 mm.
- P-PD - Stężenie podłużne pasa dolnego wykonać z deski 32x100 mm co 2400 mm. Jeżeli zostanie wykonana podłoga na poddaszu to poszycie z płyty OSB oraz belki o symbolu L pełnią usztywnienie pasa dolnego zastępujące deski usztywniające.
- Uk-PG - Stężenie ukośne pasa górnego wykonać z taśmy 2 x 25 mm.
- Uk-PD - Stężenie ukośne pasa dolnego wykonać z taśmy 2 x 25 mm.
- Uk-K - Stężenie ukośne pionowego słupka poddasza wykonać z deski 32x100 mm.
- B2 i B3 - Belki łączące więzary G5, G1a i G6 z wieńcem.
- P2 - Wiązary łączący G1a i G6 z wieńcem



Drewno grubości 60 mm, klasa C24
Płytki kolczaste Mitek GNA 20, T150, M14

 MiTek Industries Polska Sp. z o.o. <small>ul. Pomorska 29 K, 59-220 Legnica tel. +48 076 862 89 88, fax +48 076 862 89 21</small>	NAZWA OBIEKTU	Domek jednorodzinny ERA	
	ADRES OBIEKTU	Do adaptacji	
TYTUŁ RYSUNKU	Rzut dachu		
PROJEKTOWAŁ	mgr inż. Józef Wolczański	SKALA:	1:100
OPRACOWAŁ	mgr inż. P. Zapotoczny	DATA:	2012-06-24
SPRAWDZIŁ		NR RYS.:	

Jak zamówić wiązary prefabrykowane?

1. Zamówienie na wiązary należy złożyć w licencjonowanym zakładzie prefabrykacji (wykaz na ostatniej stronie projektu), najlepiej w terminie od jednego do trzech miesięcy przed ukończeniem ścian i stropów.
2. Wszystkie materiały, w tym drewno, łączniki, płytki kolczaste, impregnat, zapewnia zakład prefabrykacji. Cena wiązarów obejmuje koszt wszystkich niezbędnych elementów.
3. Wszystkie obliczenia oparte są na parametrach łączników MiTek. Autor projektu nie wyraża zgody na zastosowanie innych płytek kolczastych.
4. Wszystkie płytki kolczaste firmy MiTek są, zgodnie z normą, oznakowane własnym znakiem identyfikacyjnym. Jest on na stałe wytłoczony na płytkach, co służy późniejszej weryfikacji.
5. Lista autoryzowanych zakładów oraz ich punktów dystrybucji znajduje się na końcu projektu.
6. Montaż konstrukcji trwa od jednego do kilku dni.
7. Wiazary można zamówić w fabryce w dwóch wariantach:
 - a) z montażem wykonanym przez producenta,
 - b) z własnym montażem Zamawiającego.
8. Dokumentacja produkcyjna do tego projektu znajduje się w każdym autoryzowanym zakładzie prefabrykacji.
9. Prezentację trójwymiarową konstrukcji (wizualizacja) można pobrać ze strony www.dachymitek.pl/projekty-typowe.php

INFORMACJA DLA ADAPTATORÓW

Prosimy wszystkich o kontakt z Mitek Industries Polska

– tel. 76-8628988, e-mail: biuro@mitek.pl

Informacje dotyczące wyników obliczeń (np. reakcje podporowe), kopie projektów do pozwolenia na budowę, aktualne zaświadczenie z Izby Inżynierów Budownictwa itp.

Więcej informacji - www.dachymitek.pl/adaptacje

OPIS TECHNICZNY

1. Przedmiot opracowania

Niniejsze opracowanie obejmuje projekt wykonawczy prefabrykowanej konstrukcji dachu domu jednorodzinnego Era. Zgodnie z interpretacją ustawy projekt przeznaczony do wielokrotnego zastosowania (tzw. projekt gotowy), po przystosowaniu do warunków konkretnej inwestycji, może stanowić projekt architektoniczno-budowlany w rozumieniu art. 34 ust. 3 pkt 2 ustawy z dnia 7 lipca 1994 r. Prawo budowlane (Dz. U. z 2000 r., Nr 106, poz. 1126 z późn. zm.), będący częścią projektu budowlanego zatwierdzanego w decyzji o pozwoleniu na budowę.

2. Podstawa opracowania

Niniejszy projekt opracowano w oparciu o:

- Obowiązujące przepisy i normy budowlane oraz oprogramowanie inżynierskie RoofCon/TrussCon
- Katalog techniczny systemu mocowania firmy „MULTIGRIP”.

2.1 Normy i aprobaty:

- PN-EN 1990:2004/A1:2008 Eurokod -- Podstawy projektowania konstrukcji
- PN-EN 1991-1-1:2004/Ap1:2010 Eurokod 1: Oddziaływania na konstrukcje -Ciężar objętościowy, ciężar własny, obciążenia użytkowe w budynkach
- PN-EN 1991-1-3:2005/AC:2009 Eurokod 1: Oddziaływania na konstrukcje - Obciążenie śniegiem
- PN-EN 1991-1-4:2008/Ap2:2010 Eurokod 1: Oddziaływania na konstrukcje -- Oddziaływania wiatru
- PN-EN 1995-1-1:2010 Eurokod 5 -- Projektowanie konstrukcji drewnianych -- Część 1-1: Postanowienia ogólne -- Reguły ogólne i reguły dotyczące budynków
- PN-EN 14250 Wymagania produkcyjne dotyczące prefabrykowanych elementów konstrukcyjnych łączonych płytkami kolczastymi.
- Deklaracja parametrów płytek zgodnie z EN14545.

3. Ogólne dane o rozwiązaniach konstrukcyjno - materiałowych.

Główną konstrukcję dachu zaprojektowano z drewnianych, prefabrykowanych wiązarów o maksymalnej rozpiętości w osiach podpór 7,80 m. Rozstawy poprzeczne dla poszczególnych wiązarów podano na rysunku rzutu dachu. Maksymalny rozstaw jest równy 1,00 m. Tarcica klasy C24 o grubości 60 mm . Połączenia elementów (słupki, krzyżulce, pasy) wiązarów zaprojektowano na płytki kolczaste GNA20, T150 i M14. Połączenia montażowe elementów konstrukcji dachu projektuje się z ocynkowanych łączników asortymentu firmy „MULTIGRIP”.

3.1 Odporność na korozję biologiczną i ochrona p. pożarowa.

Projektowana konstrukcja należy do drugiej klasy zagrożenia korozją biologiczną zgodnie z EN 335-1. Dla klasy tej wystarczy naturalna odporność drewna. Wszystkie elementy konstrukcyjne projektuje się z drewna sosnowego klasy C-24, suszonego do wilgotności 18%. Ze względu na ochronę p.poż. stopień palności drewna obniżyć przez zastosowanie powierzchniowych środków ogniochronnych np. Ogniochron lub Fobos.

4. Wymagania dotyczące produkcji wiązarów łączonych płytkami kolczastymi

Wiązary należy wykonać zgodnie z normą PN-EN 14250. Płytki kolczaste wciskać w drewno za pomocą specjalistycznych urządzeń - pras hydraulicznych, na stolikach lub stołach montażowych w zakładzie prefabrykacji.

5. Połączenie wiązara z wieńcem.

Połączenie kratownic z wieńcem zaprojektowano za pośrednictwem kotwi wiązara. Kotew należy umieścić wieńcu przed betonowaniem. Kotew łączyć z dźwigarem śrubą M12. Aby uzyskać podporę przesuwą śrubę należy umieścić w podłużnym otworze poziomym.

7. Stężenia ukośne

Stężenia ukośne zaprojektowano z taśm stalowych o przekroju 2,0x25 mm. Stężenia te mocować w każdym węźle gwoździami pierścieniowymi 3.75 x 80 w ilości 3szt./węzeł.

8. Stężenia wzdłużne

Usztywnienie podłużne pasa górnego i dolnego zaprojektowano z elementów drewnianych o przekroju 32x100 mm. Rozstaw stężeń dla pasa górnego przyjęto co 1200 mm a dla pasa dolnego co 2400 mm. Stężenia te mocować w każdym węźle gwoździami pierścieniowymi 3.75x80 w ilości 3szt./węzeł. Rolę stężenia pasów dolnych może pełnić płyta OSB oraz belki między wiązarami (symbol L)

9. Wytyczne montażu konstrukcji

- Wiązary należy montować dźwigiem z wykorzystaniem trawersu lub odpowiedniego zawiesia .
- Montaż wiązarów rozpocząć od dwóch wiązarów usztywnionych poprzecznie stężeniami.
- Kolejnewiązary należy montować łącząc je z poprzednimi za pomocą stężeń.
- Nie podpuszcza się obciążania elementów konstrukcji dachu (składowania materiałów pokrycia) w trakcie wykonywania prac dekarских ponad wartości przewidziane w projekcie konstrukcji.
- Miejsca styku (oparcia) konstrukcji drewnianej z elementami betonowymi lub stalowymi należy zabezpieczyć poprzez przełożenie warstwą izolacji.
- W trakcie montażu konstrukcji dachu i wykonywaniu pokrycia dachowego należy uwzględnić (zgodnie z projektem architektonicznym) sposób wentylacji przestrzeni dachowej i odwodnienia połaci. Do wykonywania połączeń elementów konstrukcji należy stosować śruby i gwoździe ocynkowane.
- Prace montażowe należy wykonywać pod nadzorem osoby posiadającej odpowiednie uprawnienia budowlane oraz zgodnie z przepisami BHP dotyczącymi montażu elementów wielkowymiarowych i prac na wysokości.

Opracował: mgr inż. Paweł Zapotoczny

Zestawienie obciążeń dopuszczalnych dla więźarów		
	Pas górny	Obciążenie charakterystyczne (kN/m ²)
1.	Dachówka ceramiczna	0,9
2.	Łaty 40x60 mm co 15 cm	0,067
3.	Kontrłaty 30x60 mm	0,008
4.	Wełna mineralna 20 cm	0,08
5.	Płyta GFK na ruszcie	0,17
	suma:	1,225
	Pas dolny	Obciążenie charakterystyczne (kN/m ²)
1.	Obciążenie użytkowe	1,5
2.	Płyta OSB 22mm	0,154
3.	Wełna mineralna 35 cm	0,14
4.	Płyta GFK na ruszcie	0,17
	suma:	0,464
	Jętka	Obciążenie charakterystyczne (kN/m ²)
2.	Wełna mineralna 20 cm	0,08
3.	Płyta GFK na ruszcie	0,17
	suma:	0,25
Obciążenie śniegiem		
1.	Wartość charakterystyczna obciążenia śniegiem sk (kN/m ²) Strefa 4	1,6
2.	Współczynnik ekspozycji Ce	1
Obciążenie wiatrem		
1.	Kategoria terenu	1
2.	Strefa 2	$q_{b,0} = 0,42 \text{ kN/m}^2$; $q_p = 1,058 \text{ kN/m}^2$
3.	Wysokość nad poziomem morza.	700 m n. p. m.
4.	Wysokość budynku do kalenicy.	5,72 m

Obliczeń więzara dokonano przy użyciu programu komputerowego

Wersja : 2012 SR1e

Program opracowany przez: Construction Software Center Europe (tel +46 910-87930)
 Box 709
 S-931 27 Skellefteå, SWEDEN

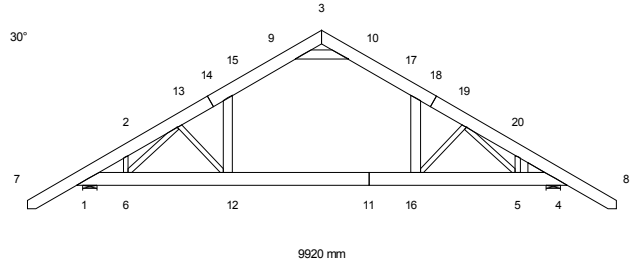
OBLICZENIA WYKONANE PRZEZ

MiTek Industries Polska Sp z o. o.
 ul. Poznańska 29K, 59-220 Legnica

DANE PROJEKTU.

Nazwa projektu: G2
 Klient : Domek jednorodzinny ERA
 Do adaptacji
 Wiązara G2

Zadanie nr : dd_era 60
 Kod rysunku :
 Rysunek nr :

**GŁÓWNE ZAŁOŻENIA PROJEKTU**

Norma obliczeniowa dla tarcicy : PN-EN 1995-1-1:2010 + załącznik krajowy.
 Norma obliczeniowa dla płyt : PN-EN 1995-1-1:2010 + załącznik krajowy.
 Obciążenie stałe i obciążenie zmienne: PN-EN 1991-1-1:2004 + załącznik krajowy.
 Obciążenie śniegiem : PN-EN 1991-1-3:2005 + załącznik krajowy.
 Obciążenie wiatrem : PN-EN 1991-1-4:2008 + załącznik krajowy.

Kontrola produkcji : Tak Nr upr.: - CPD - 12234
 Klasa użytkowania : 2
 Współcz. redystryb. obc.: 1.0
 Rozstaw więzara : 1000 mm Patrz także na różne rozstawy więzarów poniżej!

Inne parametry zastosowane do części więzarów zostały zestawione pod nagłówkiem "PARAMETRY TARCICY".

Kształt więzara jest widoczny na załączonym schemacie.

Siły zostały obliczone zgodnie z pierwszym prawem teorii odkształceń.
 Wpływ odkształcenia poprzecznego został wzięty do zliczenia.

RÓŻNE ROZSTAWY WIAZARÓW

Od węzeł	Odstęp (mm)	Rozstaw (mm)	Do węzeł	Odstęp (mm)	Rozstaw (mm)	Zastosowanie
1	0.0	1200.0	4	0.0	1200.0	Pas dolny

OBCIĄŻENIA STANADAROWE**OBCIĄŻENIA STAŁE**

Pas górny L 1 = 1225 N/m2
 Pas górny P 1 = 1225 N/m2
 Pas dolny 1 = 464 N/m2
 Koniec pion L = 150 N/m2
 Koniec pion P = 150 N/m2
 Jętka 1 = 300 N/m2

CIEŻAR KONSTRUKCJI

Pas górny L 1 = 49 N/m
 Pas górny P 1 = 49 N/m
 Pas dolny 1 = 54 N/m
 Koniec pion L = 40 N/m
 Koniec pion P = 40 N/m
 Jętka 1 = 40 N/m
 Różne = 8 N/m
 Masa = 124 kg/warstwę

ŚNIEG

Wartość wyjściowa ($q_k \cdot C_e \cdot C_t$) = 1600 N/m2
 Altitude = 700 [m]
 Snow fence Nr
 Snow on overhang left Tak
 right Tak

WIATR

Wartość wyjściowa (q_p) = 1058 N/m2
 Wymiary budynku (mm): L=14000, B=9920, H=5720

OBCIĄŻENIA UŻYTKOWE	Podst. poz.	Dystr.	Inna poz.		Dystr.
			Od	Do	
OZ 1 = 1500 N/m2	12	16	3000		

OBCIĄŻENIA SPECJALNE

DODATKOWE OBCIĄŻENIA PUNKTOWE

POZYCJE

Poz	Węzeł	Wym.	Nazwa grupy	Obrót	Nazwa	Dolny	Dodatkowe właściwości
1	12	1250	Pas dolny	Brak	B1a	NIE	TAK
2	9	855	Jętką	Brak	P1	NIE	TAK
3	12	90	Pas dolny	Brak	B1b	NIE	TAK
4	16	-490	Pas dolny	Brak	B1c	NIE	TAK
5	16	-1120	Pas dolny	Brak	B1a	NIE	TAK
6	1	-507	Pas górny L	Brak		NIE	NIE
8	4	464	Pas górny P	Brak		NIE	NIE
10	7	100	Pas górny L	Brak		NIE	NIE
11	8	-100	Pas górny P	Brak		NIE	NIE
12	7	100	Pas górny L	Brak		NIE	NIE
13	7	100	Pas górny L	Brak		NIE	NIE
14	8	-100	Pas górny P	Brak		NIE	NIE
15	8	-100	Pas górny P	Brak		NIE	NIE

Wartości obciążenia punktowego

Poz	Obr	Pion.	Poz.	Moment	Przp.obciążenia
	°	N	N	kNm	Typ
1,5		16	0	0.00	Obciążenie stałe
2		1918	0	0.00	Obciążenie stałe
		1368	0	0.00	Śnieg mylledo,0.5mylprawo
		1368	0	0.00	Śnieg 0.5mylledo,mylprawo
		1370	0	0.00	Śnieg mylledo,mylprawo
		-637	0	0.00	Wiatr z lewej (brak ssania)
		-637	0	0.00	Wiatr z prawej (brak ssania)
		-1310	0	0.00	Wiatr na szczyt
		208	0	0.00	Obciążenie zmienne 1
		1366	0	0.00	Śnieg mylledo, 0 prawo
		1366	0	0.00	Śnieg 0 lewo, mylprawo
		-936	0	0.00	Wiatr z lewej
		-936	0	0.00	Wiatr z prawej
3		-49	0	0.00	Obciążenie stałe
		-29	0	0.00	Śnieg mylledo,0.5mylprawo
		-29	0	0.00	Śnieg 0.5mylledo,mylprawo
		-39	0	0.00	Śnieg mylledo,mylprawo
		163	0	0.00	Wiatr z lewej (brak ssania)
		-75	0	0.00	Wiatr z prawej (brak ssania)
		117	0	0.00	Wiatr na szczyt
		28	0	0.00	Obciążenie zmienne 1
		-19	0	0.00	Śnieg mylledo, 0 prawo
		-19	0	0.00	Śnieg 0 lewo, mylprawo
		158	0	0.00	Wiatr z lewej
		-28	0	0.00	Wiatr z prawej
4		731	0	0.00	Obciążenie stałe
		437	0	0.00	Śnieg mylledo,0.5mylprawo
		437	0	0.00	Śnieg 0.5mylledo,mylprawo
		437	0	0.00	Śnieg mylledo,mylprawo
		-506	0	0.00	Wiatr z lewej (brak ssania)
		275	0	0.00	Wiatr z prawej (brak ssania)
		-478	0	0.00	Wiatr na szczyt
		147	0	0.00	Obciążenie zmienne 1
		437	0	0.00	Śnieg mylledo, 0 prawo
		437	0	0.00	Śnieg 0 lewo, mylprawo
		-506	0	0.00	Wiatr z lewej
		1	0	0.00	Wiatr z prawej
6		1000	0	0.00	Człowiek na lewym pasie górnym
8		1000	0	0.00	Człowiek na prawym pasie górnym
10,11		1000	0	0.00	Człowiek na wsporniku
12		699	0	0.00	Śnieg mylledo,0.5mylprawo
13		87	0	0.00	Śnieg 0.5mylledo,mylprawo
14		87	0	0.00	Śnieg mylledo,0.5mylprawo
15		699	0	0.00	Śnieg 0.5mylledo,mylprawo

Dodatkowe właściwości dla transferu obciążenia

Poz	typ wiązara	rozstaw	Połączenie		Tarcica		Podpora szerokość	Dostępna wysokość
			kąt	typ	szer.	wys.		
1	Wymian stropowy	1000	90.0	Automatycznie	60	220	1.0	
2	String 7237 is not define	1200	90.0	Automatycznie	60	120	10.0	
3	Wymian stropowy	1000	90.0	Automatycznie	60	220	6.0	
4	Wymian stropowy	1000	90.0	Automatycznie	60	220	14.0	
5	Wymian stropowy	1000	90.0	Automatycznie	60	220	1.0	

CHARAKTERYSTYKI MATERIAŁÓW

Charakterystyki materiałowe w MPa

Klasa	E-średn	G-średn	Zgin	Rozc	RozProst	Ścisk	ŚciPro	Ścin	pk(kg/m3)
C24	11000.0	690.0	24.0	14.0	0.40	21.0	2.5	4.0	350

UWAGA: Zmiana płytek kolczastych GNA20, T150 i M14 na inne wymaga uzgodnienia z autorem projektu (Art. 49 ust. 2 Pr. Au®).

KOMBINACJE OBCIĄŻEŃ

Nr	Warunek	KTO	
1	Stan graniczny nośności	St	1.35*Stałe
2	Stan graniczny nośności	Śr	1.15*Stałe + 1.5*ŚniegL(0.5P) + 1.05*(OZ1 + OZ2 + OZ3)
3	Stan graniczny nośności	Śr	1.15*Stałe + 1.5*ŚniegP(0.5L) + 1.05*(OZ1 + OZ2 + OZ3)
4	Stan graniczny nośności	Śr	1.15*Stałe + 1.5*Śnieg + 1.05*(OZ1 + OZ2 + OZ3)
5	Stan graniczny nośności	Śr	1.15*Stałe + 0.75*Śnieg + 1.5*OZ1 + 1.05*(OZ2 + OZ3)
6	Stan graniczny nośności	Śr	1.15*Stałe + 0.75*ŚniegP(0L) + 1.5*OZ1 + 1.05*(OZ2 + OZ3)
7	Stan graniczny nośności	Śr	1.15*Stałe + 0.75*ŚniegL(0P) + 1.5*OZ1 + 1.05*(OZ2 + OZ3)
8	Stan graniczny nośności	Kr	1.15Stałe+1.5Śnieg+1.05(OZ1+OZ2+OZ3)+.9WiatrL(brakssania)
9	Stan graniczny nośności	Kr	1.15Stałe+1.5Śnieg+1.05(OZ1+OZ2+OZ3)+.9WiatrP(brakssania)
10	Stan graniczny nośności	Kr	Stałe + 1.5*Wiatr na szczyt
11	Stan graniczny nośności	Ch	Stałe + 1.5*Człowiek na lewym PG
12	Stan graniczny nośności	Ch	Stałe + 1.5*Człowiek na prawym PG
13	Stan graniczny nośności	Ch	Stałe + 1.5*Człowiek na wsporniku
14	Stan graniczny nośności	Kr	1.15*Stałe+1.05*(OZ1+OZ2+OZ3)+1.5*ŚniegL(0P)+0.9*WiatrL
15	Stan graniczny nośności	Kr	1.15*Stałe+1.05*(OZ1+OZ2+OZ3)+1.5*ŚniegP(0L)+0.9*WiatrP
16	Stan graniczny nośności	Kr	1.15*Stałe+1.05*(OZ1+OZ2+OZ3)+0.75*ŚniegL(0P)+1.5*WiatrL
17	Stan graniczny nośności	Kr	1.15*Stałe+1.05*(OZ1+OZ2+OZ3)+0.75*ŚniegP(0L)+1.5*WiatrP
18	Stan graniczny użytkowania		Stałe + Śnieg + 0.7*(OZ1 + OZ2 + OZ3), Winst
19	Stan graniczny użytkowania		1.8*Stałe + Śnieg + 0.94*(OZ1 + OZ2 + OZ3), Wfin
20	Stan graniczny użytkowania		Stałe + ŚniegP(0L) + 0.7*(OZ1 + OZ2 + OZ3), Winst
21	Stan graniczny użytkowania		1.8*Stałe + ŚniegP(0L) + 0.94*(OZ1 + OZ2 + OZ3), Wfin
22	Stan graniczny użytkowania		Stałe + ŚniegL(0P) + 0.7*(OZ1 + OZ2 + OZ3), Winst
23	Stan graniczny użytkowania		1.8*Stałe + ŚniegL(0P) + 0.94*(OZ1 + OZ2 + OZ3), Wfin
24	Stan graniczny użytkowania		Stałe + 0.5*Śnieg + OZ1 + 0.7*(OZ2 + OZ3), Winst
25	Stan graniczny użytkowania		1.8*Stałe + 0.5*Śnieg + 1.24*OZ1 + 0.94*(OZ2 + OZ3), Wfin
26	Stan graniczny użytkowania		Stałe + 0.7*(OZ1 + OZ2 + OZ3) + 0.5*ŚniegL(0P) + WiatrL, Winst
27	Stan graniczny użytkowania		1.8*Stałe + 0.94*(OZ1 + OZ2 + OZ3) + 0.5*ŚniegL(0P) + WiatrL, Wfin
28	Stan graniczny użytkowania		Stałe + 0.7*(OZ1 + OZ2 + OZ3) + 0.5*ŚniegP(0L) + WiatrP, Winst
29	Stan graniczny użytkowania		1.8*Stałe + 0.94*(OZ1 + OZ2 + OZ3) + 0.5*ŚniegP(0L) + WiatrP, Wfin

PARAMETRY TARCICY

SNr: Sprawdzenie nr (1 = moment i siła osiowa, 2 = siła poprzeczna)

CSI: Złożony Index Naprężeń, KO: Kombinacja obciążeń, KLU : Klasa Użytkowania

Grupa tarcicy	Od Do	Rozmiar mm	Klasa	Stężenie Max			Różniące się dane	
				mm	CSI	KO	SNr	KLU
Pas górny L 1	7- 14	60x 200	C24	1200	0.60	2	1	
Pas górny L 1	3- 14	60x 200	C24	1200	0.95	4	1	
Pas górny P 1	3- 18	60x 200	C24	1200	0.91	4	1	
Pas górny P 1	8- 18	60x 200	C24	1200	0.65	3	2	
Pas dolny l	1- 11	60x 220	C24	2400	0.65	5	1	
Pas dolny l	11- 4	60x 220	C24	2400	0.52	4	1	
Koniec pion L	16- 17	60x 160	C24	Nie	0.60	9	1	
Koniec pion P	12- 15	60x 160	C24	Nie	0.49	8	1	
Jętka l	9- 10	60x 160	C24	600	0.54	4	1	
Klin l	4- 4	60x 160	C24	Nie	0.11	4	2	
Krzyżulec 1	12- 13	60x 80	C24	Nie	0.11	16	1	
Krzyżulec 2	6- 13	60x 80	C24	Nie	0.37	2	1	
Krzyżulec 3	16- 19	60x 80	C24	Nie	0.13	15	1	
Krzyżulec 4	2- 6	60x 80	C24	Nie	0.14	2	2	
Krzyżulec 5	5- 19	60x 80	C24	Nie	0.37	3	1	
Krzyżulec 6	5- 20	60x 80	C24	Nie	0.15	3	2	

OBLICZENIOWA SIŁA STABILIZUJĄCA Fd (N) W KAŻDYM STĘŻENIU

Element

Od Do	KO ST (Nr)	KO Dł (Nr)	KO Śr (Nr)	KO Kr (Nr)	KO Ch (Nr)
9- 10	348 (1)	0 (0)	651 (4)	674 (9)	250 (12)
0 (0)					

ŁĄCZNIKI

Łącznik	Producent	Aprobata Techniczna
T150	Mitek	1020-CPD-070038938, IF-55-02.01
GNA20	Mitek	1020-CPD-070038938, IF-55-01.01
M14	Mitek	1224-CPD-0174, DV005/2

Węzeł Nr	Łącz. Typ	Rozmiar Szer. Dług.	Max Napręż Il.	Gwóźdź Typ
1	T150	145 350	0.86	
2	GNA20	76 143	0.37	
3	GNA20	105 143	0.76	
4	T150	145 350	0.96	
5	GNA20	154 205	0.83	
6	GNA20	154 205	0.82	
9	M14	151 467	0.59	
10	M14	151 467	0.58	
11	T150	206 205	0.91	
12	T150	176 245	0.83	
13	GNA20	105 307	0.63	
14	T150	145 144	0.63	
15	M14	151 333	0.72	
16	T150	176 245	0.93	
17	M14	151 333	0.87	
18	T150	145 144	0.72	
19	GNA20	105 307	0.68	
20	GNA20	76 143	0.38	

Max tolerancja położenia łącznika: 5 mm

UWAGA: Zmiana płytek kolczastych GNA20, T150 i M14 na inne wymaga uzgodnienia z autorem projektu (Art. 49 ust. 2 Pr. AdD).

MAX/MIN REAKCJE PODPOROWE (N) W STANIE GRANICZNYM NOŚNOŚCI

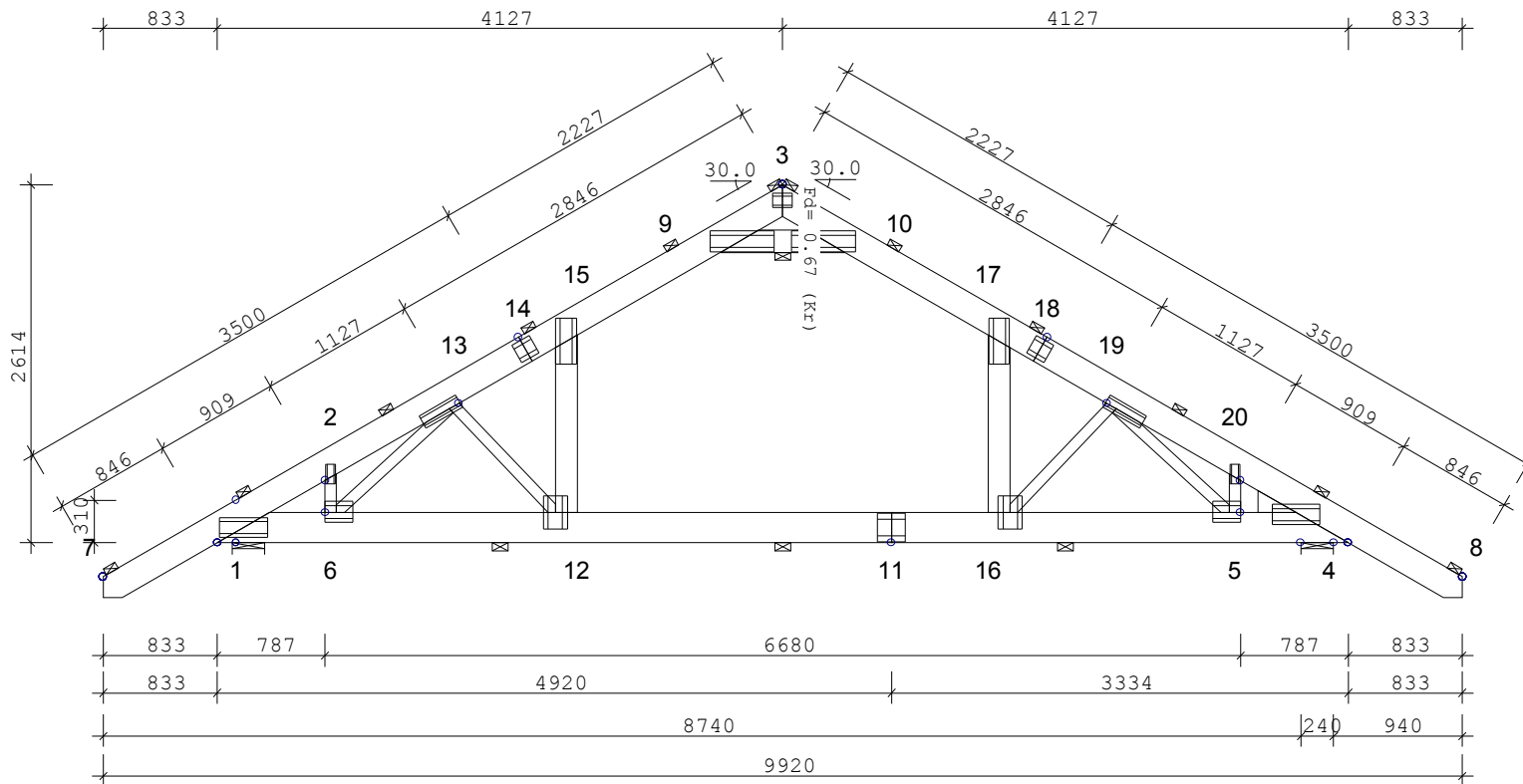
Węzeł		KO St(Nr)	KO Dł(Nr)	KO Śr(Nr)	KO Kr(Nr)	KO Ch(Nr)
1	Poz Max:	0 (1)	0 (0)	0 (2)	5541 (16)	0 (11)
	Min:	0 (1)	0 (0)	0 (2)	0 (10)	0 (11)
1	Pion Max:	15478 (1)	0 (0)	27264 (2)	27692 (9)	13080 (11)
	Min:	15478 (1)	0 (0)	18993 (6)	5055 (10)	11359 (12)
4	Pion Max:	15758 (1)	0 (0)	27717 (3)	28227 (9)	13279 (12)
	Min:	15758 (1)	0 (0)	19363 (7)	5013 (10)	11558 (11)

Węzeł Nr	Aktualnie mm	CSI z płytka	Wymag. wiązara			Wymag. podp.	
			mm	KO	Pole	kc90	mm
1	240	-	137	2	11820	1.50	0
4	240	-	141	3	12060	1.50	0

MAKSYMALNE UGIĘCIE (mm) W STANIE GRANICZNYM UŻYTKOWANIA

Wiązar/ Pręt	Całkowite		(KO)	KTO St		KTO Dł		KTO Śr		KTO Kr		KTO Ch	
	Pion	Poz		Pion	Poz	Pion	Poz	Pion	Poz	Pion	Poz	Pion	Poz
11- 12	21.6	0.8	(25)	12.7	0.5	0.0	0.0	8.9	0.2	0.0	0.0	0.0	0.0
11- 16	20.3	1.1	(19)	12.3	0.7	0.0	0.0	8.0	0.4	0.0	0.0	0.0	0.0
17- 18	16.0	-6.9	(29)	10.0	-3.7	0.0	0.0	4.5	-2.1	1.5	-1.1	0.0	0.0
16- 17	15.4	-6.6	(29)	9.6	-3.5	0.0	0.0	4.4	-2.0	1.5	-1.1	0.0	0.0
18- 19	14.9	-6.7	(29)	9.3	-3.7	0.0	0.0	4.2	-2.0	1.4	-1.1	0.0	0.0
10- 17	14.7	-6.0	(29)	9.1	-3.1	0.0	0.0	4.1	-1.8	1.4	-1.1	0.0	0.0
14- 15	13.9	7.0	(27)	8.3	3.9	0.0	0.0	3.9	2.1	1.6	1.1	0.0	0.0
12- 15	13.3	6.8	(27)	7.9	3.7	0.0	0.0	3.8	2.0	1.7	1.1	0.0	0.0
13- 14	12.9	6.9	(27)	7.7	3.9	0.0	0.0	3.6	2.0	1.5	1.0	0.0	0.0

☒ POKAZANE KRZYŻULCE PODPARTE
PATRZ ARKUSZ INFORMACYJNY ...

**INFORMACJE OGÓLNE:**

WIĄZAR ZAPROJEKTOWANY ZA POMOCĄ PROGRAMU
KOMPUTEROWEGO "TRUSSCON", LIC.NR: 9104
SIŁY ZOSTAŁY OBLICZONE ZGODNIE Z
1 PRAWEM TEORII ODKSZTAŁCEŃ.
NORMA TARCICY: PN-EN 1995-1-1:2004 + NA
OBciążENIA: PN-EN 1991 + NA
OBciążENIA ŚNIEGIEM: PN-EN 1991-1-3:2005 + NA
OBciążENIA WIATREM : PN-EN 1991-1-4:2008 + NA

USTAWIENIA OGÓLNE:

GRUBOŚĆ TARCICY: (mm) 60
ROZSTAWY WIĄZARÓW (Diff. according to 0000alcs) : (mm)

OBciążENIA (N/m²):

ŚNIEG (WARTOŚĆ BAZOWA): 1600
WIATR (WARTOŚĆ BAZOWA): 1058
ZMIENNE: NR WOLNY
1 1500

OBc. STAŁE: PATRZ TABLICA TARCICY
INNE OBciążENIA JAK NA WYDRUKU OBLICZEŃ

REAKCJE PODPOROWE (N|kNm):

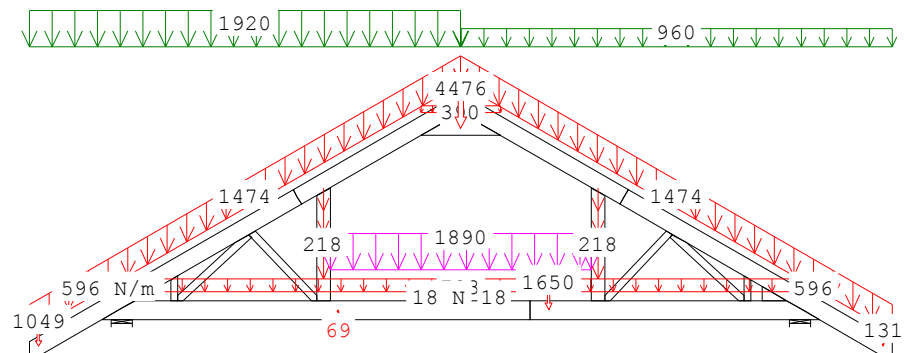
WEZŁ NR	KIER.	KO St MAX	KO Śr MAX	KO Kr MAX	KO Kr MIN	PODP. MM
1	Poz	0	0	5541	0	
1	Pion	15478	27264	27692	5055	137
4	Pion	15758	27717	28227	5013	141

TOLERANCJA POŁOŻENIA ŁĄCZNIKA: 5 mm

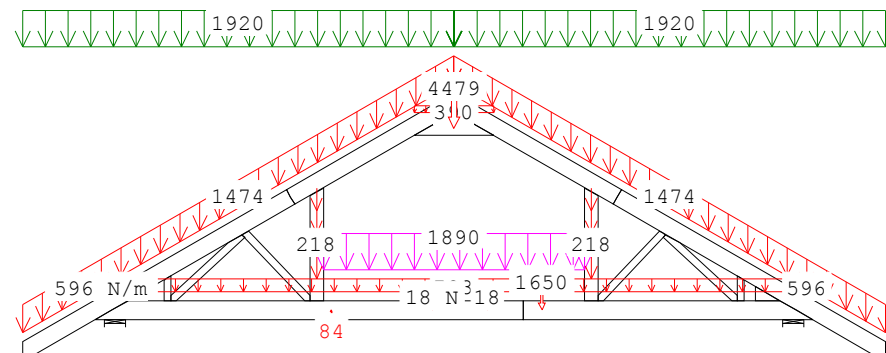
TARCICA: GRUBOŚĆ 60 mm						ŁĄCZNIKI - OPRÓCZ NA DŁUGOŚĆ:					ŁĄCZNIKI - NA DŁUGOŚĆ:				
WEZŁ Od - Do	WYS. [mm]	KLASA	STĘŻ. mm	OBc. N/m ²	CSI %	WEZŁ NR	PLYTKA TYP	SZER. [mm]	DŁUG. [mm]	CSI %	WEZŁ NR	PLYTKA TYP	SZER. [mm]	DŁUG. [mm]	CSI %
4-1	220	C24	2400	464	65	1	T150	145	350	86	11	T150	206	205	91
7-3	200	C24	1200	1225	95	2	GNA20	76	143	37	14	T150	145	144	63
3-8	200	C24	1200	1225	91	3	GNA20	105	143	76	18	T150	145	144	72
16-17	160	C24	Nie	150	60	4	T150	145	350	96					
12-15	160	C24	Nie	150	49	5	GNA20	154	205	83					
9-10	160	C24	600	300	54	6	GNA20	154	205	82					
12-13	80	C24	Nie		11	9	M14	151	467	59					
6-13	80	C24	Nie		37	10	M14	151	467	58					
16-19	80	C24	Nie		13	12	T150	176	245	83					
2-6	80	C24	Nie		14	13	GNA20	105	307	63					
5-19	80	C24	Nie		37	15	M14	151	333	72					
5-20	80	C24	Nie		15	16	T150	176	245	93					
Klin 4	160	C24			11	17	M14	151	333	87					
						19	GNA20	105	307	68					
						20	GNA20	76	143	38					

WERSJA: 2012 SR1e
CZAS: 15.18

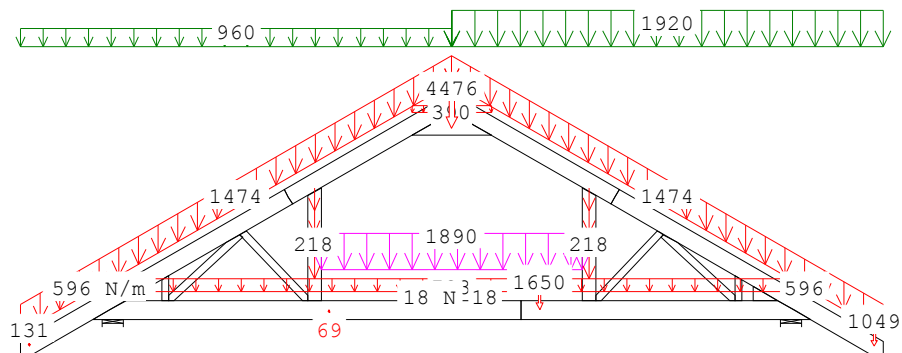
 MiTek Industries Polska Sp. z o.o. ul. Powstańców 29A, 79-224 Łanów tel. +48 74 832 90 00, fax. +48 74 832 90 21	NAZWA OBIEKTU	Domek jednorodzinny ERA	
	ADRES OBIEKTU	Do adaptacji	
	TYTUŁ RYSUNKU	Wiązar G2	
	PROJEKTOWAŁ	mgr inż. Józef Wolczański	SKALA:
OPRACOWAŁ	mgr inż P Zapotoczny	DATA:	2012-06-24
SPRAWDZIŁ		NR RYS.:	



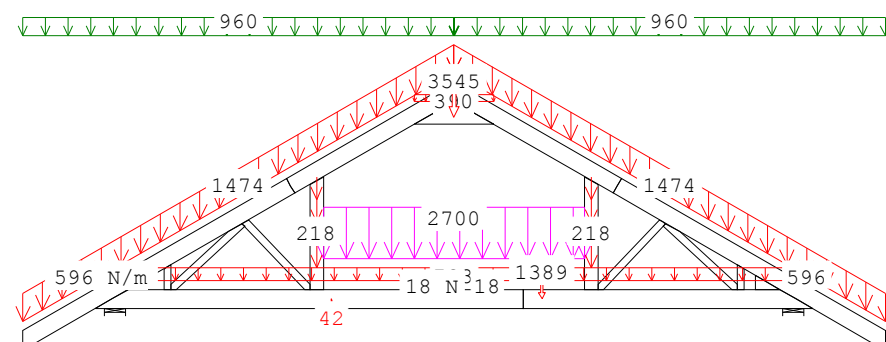
2 Śr $1.15 \cdot \text{Stałe} + 1.5 \cdot \text{ŚniegL}(0.5P) + 1.05 \cdot (\text{OZ1} + \text{OZ2} + \text{OZ3})$



4 Śr $1.15 \cdot \text{Stałe} + 1.5 \cdot \text{Śnieg} + 1.05 \cdot (\text{OZ1} + \text{OZ2} + \text{OZ3})$



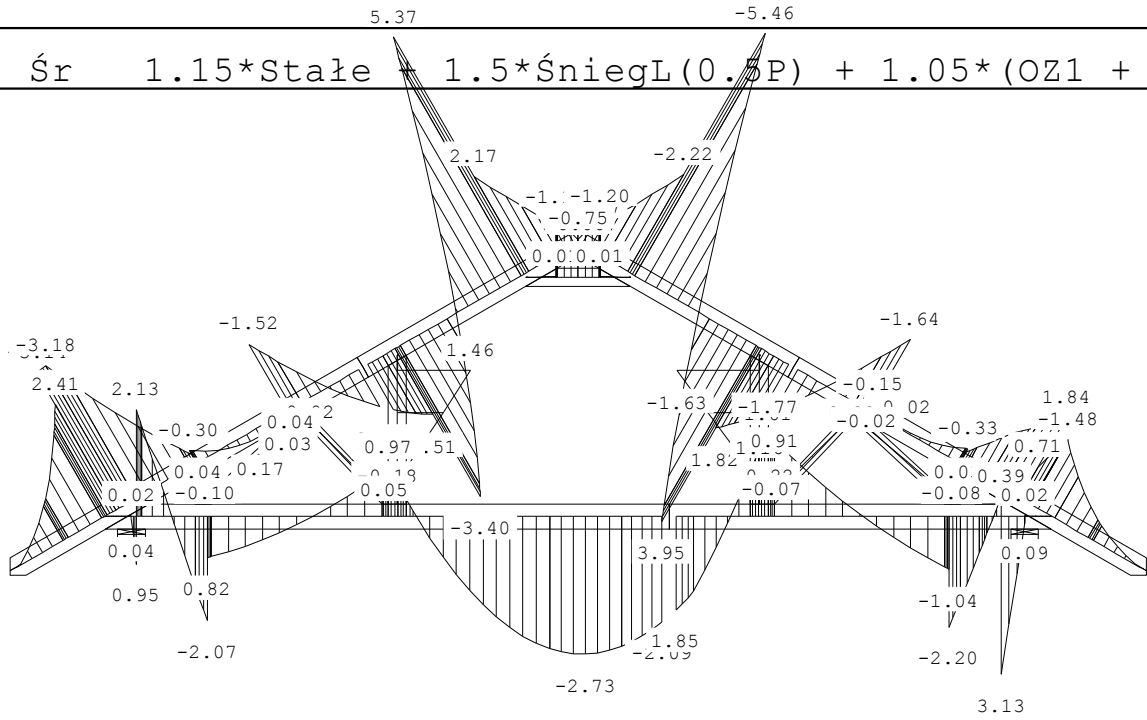
3 Śr $1.15 \cdot \text{Stałe} + 1.5 \cdot \text{ŚniegP}(0.5L) + 1.05 \cdot (\text{OZ1} + \text{OZ2} + \text{OZ3})$



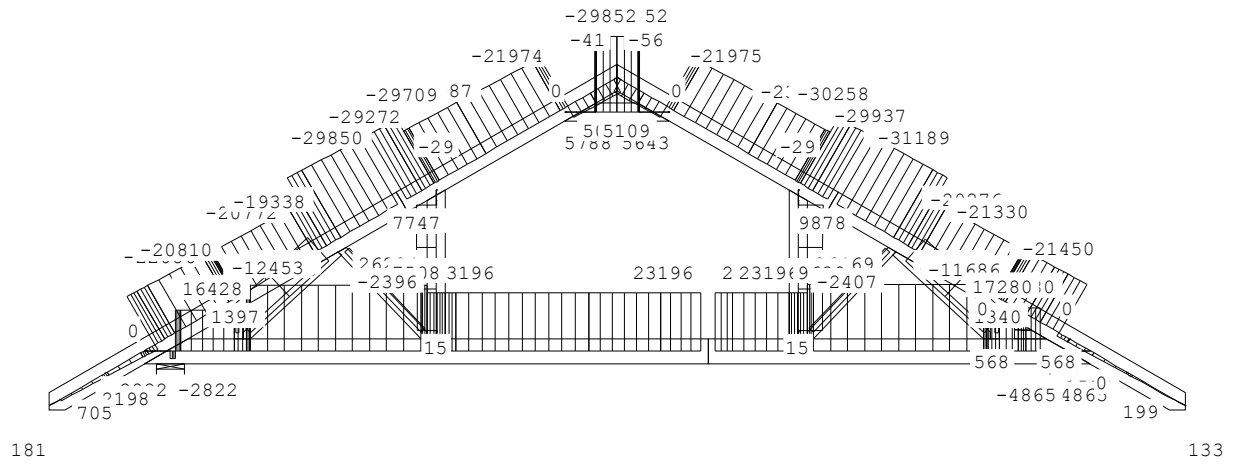
5 Śr $1.15 \cdot \text{Stałe} + 0.75 \cdot \text{Śnieg} + 1.5 \cdot \text{OZ1} + 1.05 \cdot (\text{OZ2} + \text{OZ3})$

2 Śr 1.15*Stałe + 1.5*ŚniegL(0.5P) + 1.05*(OZ1 + OZ2 gZ OZ3

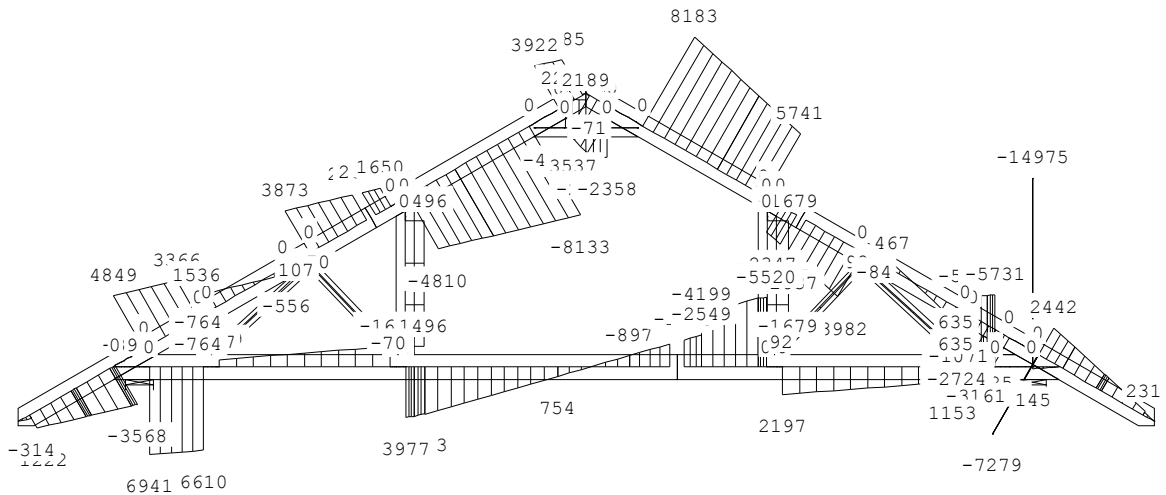
MOMENT



SIŁA OSIOWA

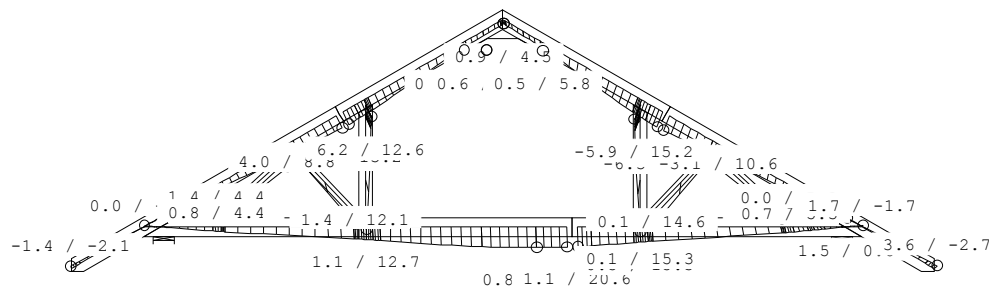


SIŁA POPRZECZNA



CZAS: 15.18

G2



19 Śr $1.8 \cdot \text{Sta\l e} + \text{Śnieg} + 0.94 \cdot (\text{OZ1} + \text{OZ2} + \text{OZ3})$, W_{fin}

CZAS: 15.18

Józef Wołczański
(imię i nazwisko)

Legnica, dn. 15.06.2012 r
(data)

Nr ew. 62/82/LW
(nr uprawnień)

DOŚ/BO/1117/01
(nr członkowski izby zawodowej)


Oświadczenie

projektanta lub osoby sprawdzającej projekt budowlany.

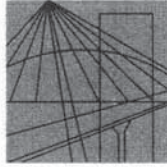
Zgodnie z art. 20 ust. 4 Ustawy z dnia 7 lipca 1994 r. Prawo budowlane (tj. DZ. U. Nr 207 z 2003 r. poz. 2016 z póź. zm.) niniejszym oświadczam, że projekt wykonawczy konstrukcji dachu dla

Domek jednorodzinny Era, sporządzony w dniu 15.06.2012 ,

został wykonany zgodnie z obowiązującymi przepisami oraz zasadami wiedzy technicznej.


PROJEKTANT
mgr inż. Józef Wołczański
Upr. bud. z §6.3, §7, §13,1pkt.2
Nr ew. 62/82/LW

.....
(pieczęć wraz z podpisem)



DOLNOŚLĄSKA
OKRĘGOWA
I Z B A
INŻYNIERÓW
BUDOWNICTWA

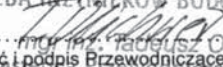
Wrocław, dn.2010-11-22

ZAŚWIADCZENIE

Pan/Pani **Józef Wołczański**
nazwisko rodowe
miejsce zamieszkania **ul.Koralowa 7**
..... **59-220 Legnica**

jest członkiem
Dolnośląskiej Okręgowej Izby Inżynierów Budownictwa
o numerze ewidencyjnym **DOŚ/BO/1117/01**
i posiada wymagane ubezpieczenie od odpowiedzialności cywilnej.

Niniejsze zaświadczenie jest ważne
od dnia **2011-01-01** do dnia **2011-12-31**

DOLNOŚLĄSKA OKRĘGOWA
IZBA INŻYNIERÓW BUDOWNICTWA

.....
(pieczęć i podpis Przewodniczącego Rady DOIIB)

Termin ważności niniejszego zaświadczenia można sprawdzić
na stronie www.piib.org.pl w zakładce „Lista członków”

50-114 Wrocław ul. Odrzańska 22, tel. +48 71 337-62-30, fax +48 71 337-62-40, www.dos.piib.org.pl, e-mail: dos@piib.org.pl

(pieczęć)

Nr 62/82/LW

**DECYZJA O STWIERDZENIU PRZYGOTOWANIA ZAWODOWEGO
do pełnienia samodzielnych funkcji technicznych w budownictwie**

Na podstawie § 5 ust.1, § 6 ust.3, § 7 i § 13 ust. 1 pkt 2 lit. -

rozporządzenia Ministra Gospodarki Terenowej i Ochrony Środowiska z dnia 20 lutego 1975
w sprawie samodzielnych funkcji technicznych w budownictwie (Dz.U. Nr 8, poz. 46) stwierdza się,Obywatel (ka) Józef WOŁCZANSKI
(imię i nazwisko)magister inżynier budownictwa lądowego
(tytuł naukowy - zawodowy)urodzony (a) dnia 11 października 1940 r. w Posadzie Górnejposiada przygotowanie zawodowe upoważniające do wykonywania samodzielnej funkcji
projektanta i kierownika budowy
(rodzaj funkcji)w specjalności konstrukcyjno - budowlanej
(rodzaj specjalności techniczno-budowlanej)w zakresie -MA-BUA/14
(specjalizacja zawodowa)

CWD MA-BUA-14 zam. 10087-Kw-W-76 WDA zam. 218-Kl 50.000 piśm. 71g

Obywatel (189) Józef WOŁCZANSKI jest upoważniony (a) do:
(imię i nazwisko)

- 1/ sporządzania projektów w zakresie rozwiązań konstrukcyjno - budowlanych budynków oraz innych budowli, z wyłączeniem linii, węzłów i stacji kolejowych, dróg oraz lotniskowych dróg startowych i manipulacyjnych, mostów, budowli hydrotechnicznych i melioracji wodnych,
- 2/ sporządzania w budownictwie osób fizycznych projektów w zakresie rozwiązań architektonicznych :
 - a/ budynków inwentarskich i gospodarczych, adaptacji projektów typowych i powtarzalnych innych budynków oraz sporządzania planów zagospodarowania działki związanych z realizacją tych budynków,
 - b/ budowli nie będących budynkami,
- 3/ kierowania, nadzorowania i kontrolowania budowy i robót, kierowania i kontrolowania wytwarzania konstrukcyjnych elementów budowlanych oraz oceniania i badania stanu technicznego w zakresie wszelkich budynków oraz innych budowli, z wyłączeniem linii, węzłów i stacji kolejowych, dróg oraz lotniskowych dróg startowych i manipulacyjnych mostów, budowli hydrotechnicznych i wodnomelioracyjnych.

Otrzymuje :

Ob.inż. Józef Wołczański
Legnica, ul. Pancerna 25/7



up. WOJEWODY

~~Roland Kasperski~~
DYREKTOR
Gł. Architekt Województwa

m. p.

(podpis i pieczęć)

Gdzie zamówić wiązary?

Autoryzowane zakłady prefabrykacji i punkty sprzedaży (wg kodów)

AUTORYZOWANE ZAKŁADY PREFABRYKACJI:

Nazwa firmy	Ulica	Kod	Miasto	telefon	e-mail
ERAGA	ul. Cienista 20 lok. 17	02-439	Warszawa	22 211 18 90	eraga@eraga.com.pl
N-DREWNO	Śniadówko 11A	05-180	Pomiechówek	783 542 565	biuro@ndrewno.pl
HATEK	ul. Tartaczna 71	06-102	Pułtusk	23 692 77 31	hatek@hatek.com.pl
WIĄZARY CZAPLICKI	Chmieleni Wielki 15	06-316	Krzynowłoga Mała	509 732 996	janusz.czapllicki@op.pl
WIĄZARY GK	ul. Sztynwałdzka 14	13-340	Biskupiec	570 333 971	biuro@wiazarygk.pl
FH CASTOR	ul. Demokracji 4b	14-100	Ostróda	89 642 27 00	l.sieracki@castor.net.pl
ROMAN K&K Sp. z o.o.	ul. Wysockiego 8	17-100	Bielsk Podlaski	574 528 455	wiazary.roman@gmail.com
DREW-INWEST	ul. Jana Kazimierza 2/2	34-360	Milówka	33 863 77 27	biuro@drew-inwest.pl
F.U.H.P. CANADA SYSTEM	ul. Leśna 66	34-600	Limanowa	18 337 57 24	biuro@canada-system.pl
SAWE	Niechobrz 923	36-047	Niechobrz k/ Rzeszowa	17 871 81 46	wojciechsikora@sawe.pl
PROFI-CAN	ul. Jaworzniak 12	42-595	Siemonia	32 287 66 59	profican@gmail.com
MT SYSTEM	ul. Częstochowska 16	42-283	Boronów	602 797 327	biuro@wiazarymt.pl
ALDACH	ul. Żarnowiecka 58	42-445	Szczekociny	668 315 028	kontakt@aldach.pl
WIĄZAR SYSTEM	ul. Wołczyńska 63B	46-264	Krzywiczyny	77 414 14 68	kontakt@wiazar-system.pl
ZIMMERMANN	ul. Edmunda Strzeleckiego 4	47-133	Jemielnica	660 450 720	biuro@zimmermann-dach.pl
WIĄZAR PLUS	ul. Miłoszycka 18	51-502	Wrocław	884 641 414	biuro@wiazar-plus.pl
STOLMAK	ul. Jana III Sobieskiego 19a	58-260	Bielawa	74 833 95 55	malwinamakles@gmail.com
WESTMALL	ul. Kościuszki 6a	59-230	Prochowice	76 858 56 86	westmall@westmall.com.pl
INTER-LERS	ul. Czarnieckiego 8	62-270	Kłeco k/ Gniezna	61 427 04 23	biuro@inter-lers.pl
WIĄZARY GÓRSKI	ul. XXX lecia 17	62-561	Ślesin	48 63 2704 387	sekretariat@wiazarygorski.pl
WIĄZARY BURKIETOWICZ	ul. Kaliska 47	63-430	Odolanów k/ Ostrowa Wlkp.	62 733 83 31	wiazary@burkietowicz.pl
BLACH-DEK	ul. Przemysłowa 7	64-200	Wolsztyn	68 384 25 21	konstrukcje@blachdek.com.pl
WIĄZARY LISIEWICZ	ul. Rozwojowa 14	66-100	Sulechów	502 080 236	konstrukcje@lisiewicz.com.pl
WIĄZARY LEWANDOWSKI	Świerkocin 30	66-460	Witnica	95 752 17 58	biuro@wiazary-lewandowski.pl
KONSTRUKCYJNY.PL	ul. Kolejowa 1	67-400	Wschowa	600 332 985	biuro@konstrukcyjny.pl
PARTNER	ul. Przyszłości 20	70-893	Szczecin	91 462 17 20	info@partner.szczecin.pl
KUDRA I SPÓŁKA	ul. Lubieszńska 6	72-006	Mierzyn k/ Szczecina	91 311 50 32	biuro@kudra.com.pl
WASCO VILLA	Stary Kraków 36/Kanin 17A	76-100	Sławno k/ Koszalina	59 810 82 99	biuro@wascovilla.pl
PPHU ROMAR	ul. Kolejowa 25A	78-630	Człopa	67 259 18 22	info@pphu-romar.pl
COMPLEX	ul. Szeroka 4	83-330	Borkowo k/ Gdańska	58 685 88 00	borkowo@complex.gda.pl
ZHUP ZDRAMET	ul. Zdrada 8A	84-100	Puck	58 673 82 81	kontakt@zdrabud.pl
SZUWAŁA WIĄZARY	ul. Bydgoska 48	86-050	Solec Kujawski	602 665 634	biuro@szuwalawiazary.pl
WPW INVEST	ul. Tylna 4C/5	90-364	Łódź	42 676 50 96	biuro@wpwinvest.pl
DREWPROJEKT	ul. Zgierska 17	95-050	Konstantynów Łódzki	887 520 440	drewprojekt@o2.pl
MABUDO	ul. Ceramiczna 8	98-220	Zduńska Wola	43 823 41 41	domy@mabudo.pl
WIĄZAR DACH	Nowa Wieś 54A	98-275	Brzeźno	605 601 004	wiazar.dach@gmail.com
TARTAK J.W. WITKOWSCY	Rychłowice 21B	98-300	Wieluń	43 842 86 00	kontakt@wiazar.pl
HANTVERKARPOOLEN	Kocierzew Południowy 104A	99-414	Kocierzew Płd. k/Łowicza	46 837 20 12	biuro@twojdachtwojdom.com
BIURA HANDLOWO-PROJEKTOWE					
Nazwa firmy	Ulica	Kod	Miasto	telefon	e-mail
INTER-LERS o/ Lublin	ul. Wojciechowska 7	20-704	Lublin	606 970 683	wyceny@inter-lers.pl
SAWE	Al. Niepodległości 10	23-200	Kraśnik Lubelski	606 650 199	krasnik@sawe.pl
N-DREWNO	Borów Kolonia 61A	24-350	Chodel	783 542 565	biuro@ndrewno.pl
WIĄZAR-SYSTEM o/Śląsk	ul. Strzelców Bytomskich 87B	41-914	Bytom	530 308 513	slask@wiazar-system.pl
DREW-INWEST o/Bielsko-Biała	ul. Ks. Londzina 57	43-382	Bielsko-Biała	33 443 28 55	konstruktor@drew-inwest.pl
WIĄZAR-SYSTEM o/Wrocław	ul. Kobierzycka 10 3 piętro	52-315	Wrocław	530 303 477	m.waniak@wiazar-system.pl
WIĄZARY BURKIETOWICZ	ul. Wincentego Pola 10	58-500	Jelenia Góra	609 408 408	m.myrlak@burkietowicz.pl
WIĄZAR-SYSTEM o/Legnica	ul. Jaworzyńska 261 p. 18	59-220	Legnica	530 305 183	k.lindmajer@wiazar-system.pl
INTER-LERS o/Poznań	ul. Kopanina 28/32	60-105	Poznań	72 888 83 53	poznan@inter-lers.pl
ROMAR o/ Poznań	ul. Marcelesińska 100/87	60-324	Poznań	61 226 82 22	poznan@pphu-romar.pl
WIĄZARY BURKIETOWICZ	ul. 5 stycznia 2/2	64-200	Wolsztyn	68 384 27 20	a.przadka@burkietowicz.pl
WIĄZARY SZUWAŁA o/ Pomorze	Ul. Gdańska 1A	83-304	Przodkowo	666 377 388	konstruktor@szuwalawiazary.pl
INTER-LERS o/Bydgoszcz	ul. Wojska Polskiego 8	85-171	Bydgoszcz	52 320 29 23	bydgoszcz@inter-lers.pl

Aktualną mapę z zakładami można zobaczyć na:
http://www.dachymitek.pl/produccenci_mapa.htm