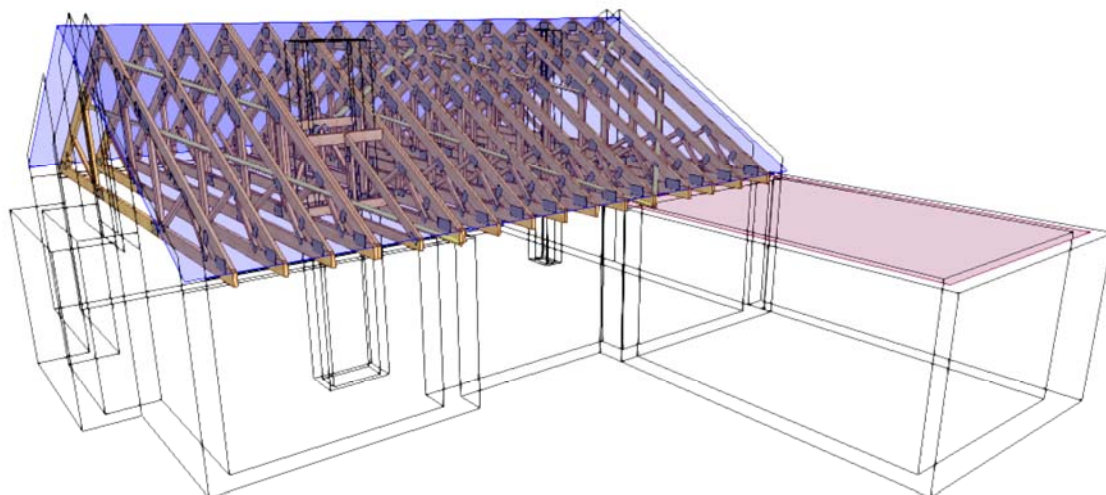
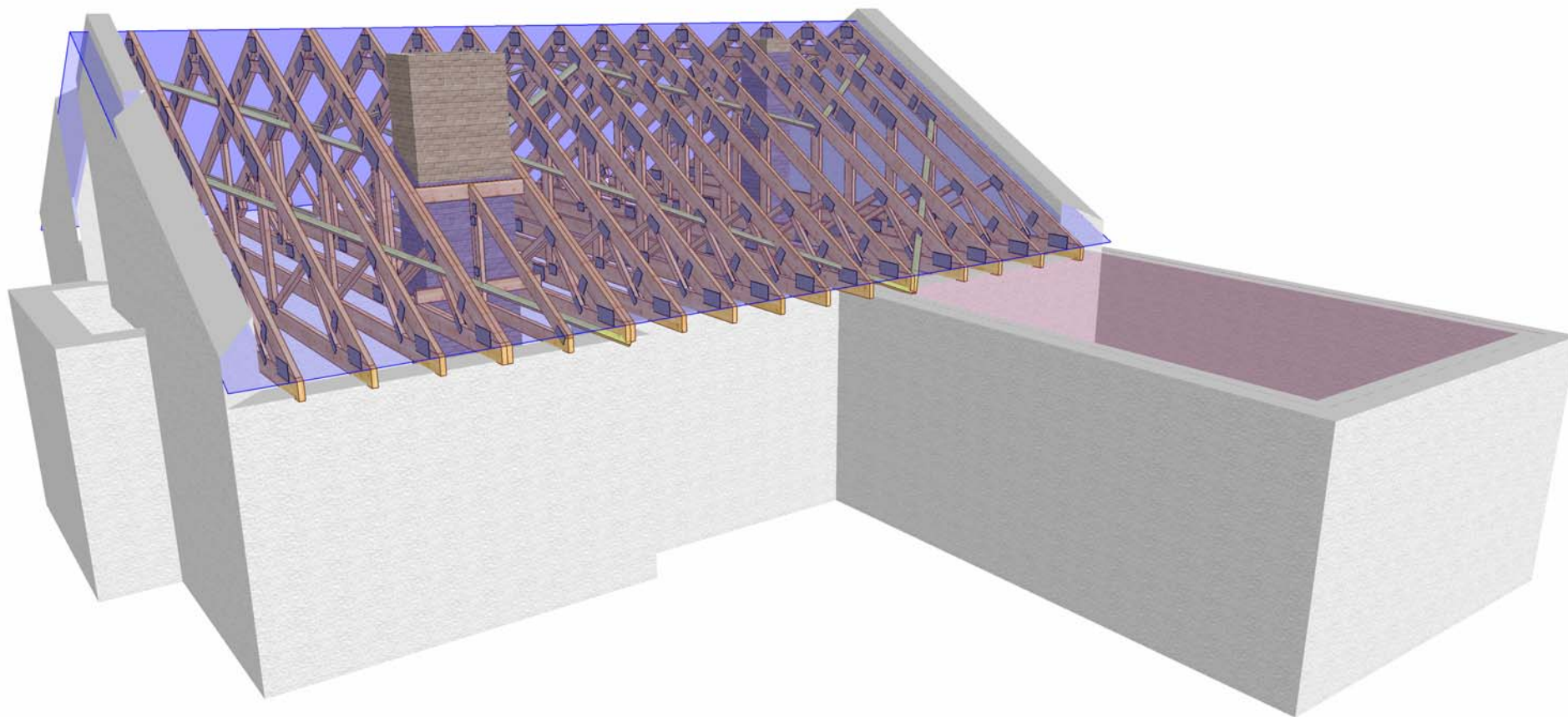



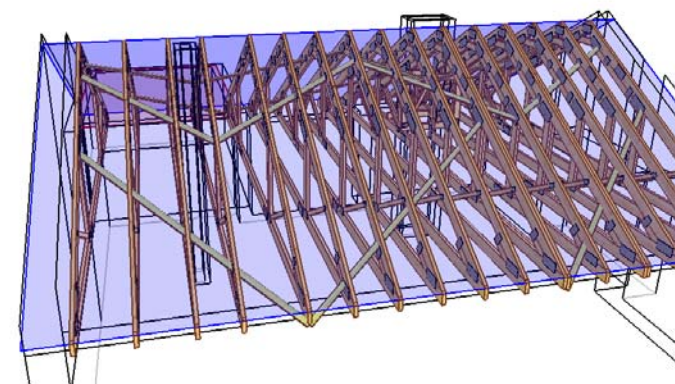
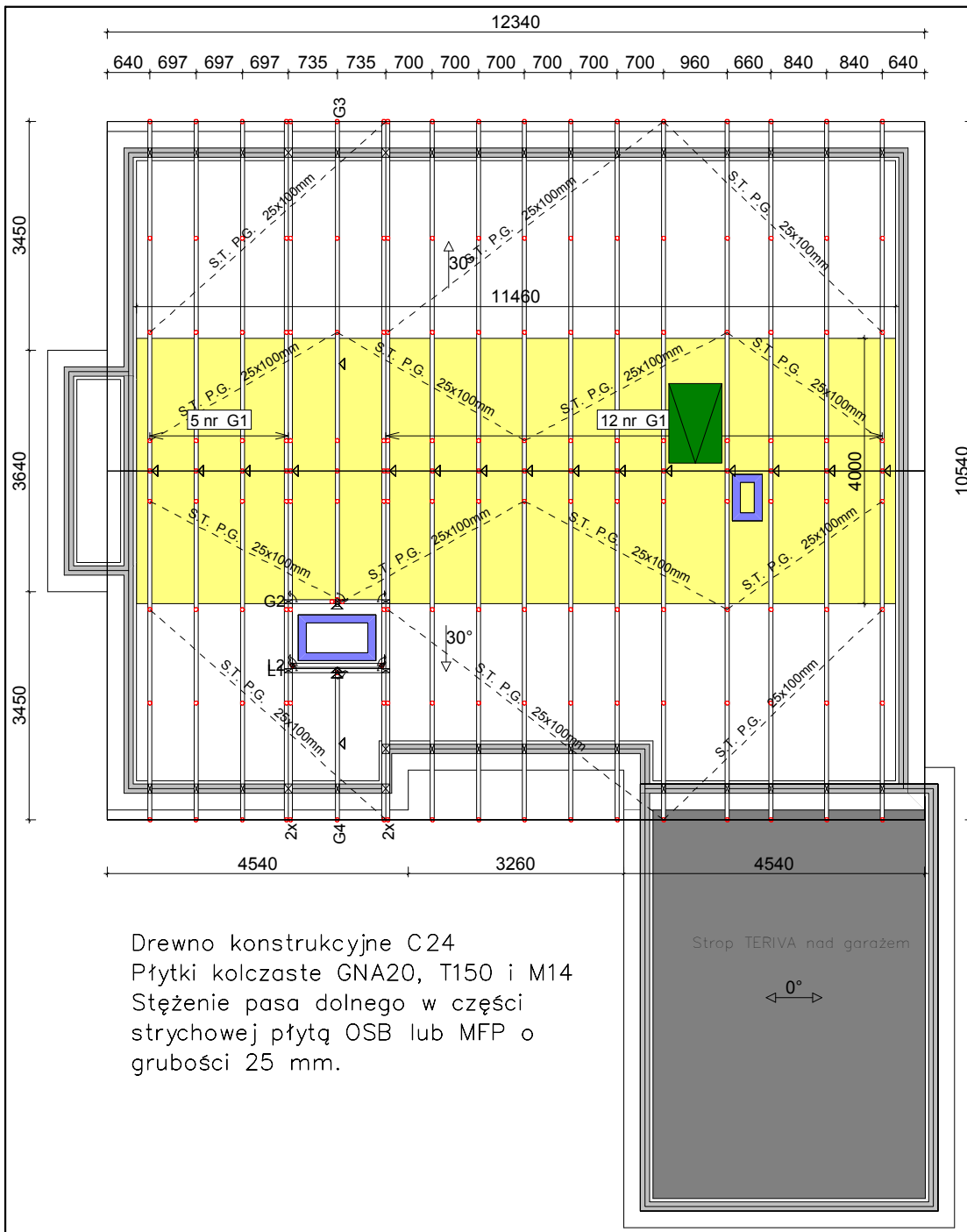
PROJEKT PREFABRYKOWANEJ WIĘZBY DACHOWEJ DO PROJEKTU TYPOWEGO „BLANKA II”






	NAZWA OBIEKTU	DOM JEDNORODZINNY BLANKA II	
	ADRES OBIEKTU		
TYTUŁ RYSUNKU	Widok 3D		
PROJEKTOWAŁ	mgr inż. Józef Wołczański		SKALA:
OPRACOWAŁ	mgr inż. Rafał Dudziński		DATA: 2015-12-30
SPRAWDZIŁ			NR RYS.:

UWAGA: Zmiana płytek kolczastych GNA20, T150 i M14 na inne wymaga uzgodnienia z autorem projektu (Art. 49 ust. 2 Pr. Aut.).



	NAZWA OBIEKTU	DOM JEDNORODZINNY BLANKA II	
	ADRES OBIEKTU		
TYTUŁ RYSUNKU	Rzut konstrukcji dachu		
PROJEKTOWAŁ	mgr inż Józef Wołczański		SKALA: 1:100
OPRACOWAŁ	mgr inż. Rafał Dudziński		DATA: 2015-12-30
SPRAWDZIŁ			NR RYS.:

UWAGA: Zmiana płytek kolczastych GNA20, T150 i M14 na inne wymaga uzgodnienia z autorem projektu (Art. 49 ust. 2 Pr. Aut.).

Jak zamówić więzary prefabrykowane?

1. Zamówienie na więzary należy złożyć w licencjonowanym zakładzie prefabrykacji (wykaz na ostatniej stronie projektu), najlepiej w terminie od jednego do trzech miesięcy przed ukończeniem ścian i stropów.
2. Wszystkie materiały, w tym drewno, łączniki, płytki kolczaste, impregnat, zapewnia zakład prefabrykacji. Cena więzarów obejmuje koszt wszystkich niezbędnych elementów.
3. Wszystkie obliczenia oparte są na parametrach łączników MiTek. Autor projektu nie wyraża zgody na zastosowanie innych płytek kolczastych.
4. Wszystkie płytki kolczaste firmy MiTek są, zgodnie z normą, oznakowane własnym znakiem identyfikacyjnym. Jest on na stałe wytłoczony na płytkach, co służy późniejszej weryfikacji.
5. Lista autoryzowanych zakładów oraz ich punktów dystrybucji znajduje się na końcu projektu.
6. Montaż konstrukcji trwa od jednego do kilku dni.
7. Wieszary można zamówić w fabryce w dwóch wariantach:
 - a) z montażem wykonanym przez producenta,
 - b) z własnym montażem Zamawiającego.
8. Dokumentacja produkcyjna do tego projektu znajduje się w każdym autoryzowanym zakładzie prefabrykacji.
9. Prezentację trójwymiarową konstrukcji (wizualizacja) można pobrać ze strony www.dachymitek.pl/projekty-typowe.php

INFORMACJA DLA ADAPTATORÓW

Prosimy wszystkich o kontakt z Mitek Industries Polska

– tel. 76-8628988, e-mail: biuro@mittek.pl

Informacje dotyczące wyników obliczeń (np. reakcje podporowe), kopie projektów do pozwolenia na budowę, aktualne zaświadczenie z Izby Inżynierów Budownictwa itp.

Więcej informacji - www.dachymitek.pl/adaptacje

OPIS TECHNICZNY

1. Przedmiot opracowania

Niniejsze opracowanie obejmuje projekt wykonawczy konstrukcji dachu budynku jednorodzinnego Blanka II. Zgodnie z interpretacją ustawy projekt przeznaczony do wielokrotnego zastosowania (tzw. projekt gotowy), po przystosowaniu do warunków konkretnej inwestycji, może stanowić projekt architektoniczno-budowlany w rozumieniu art. 34 ust. 3 pkt 2 ustawy z dnia 7 lipca 1994 r. Prawo budowlane (Dz. U. z 2000 r., Nr 106, poz. 1126 z późn. zm.), będący częścią projektu budowlanego zatwierdzanego w decyzji o pozwoleniu na budowę.

2. Podstawa opracowania

Niniejszy projekt opracowano w oparciu o:

- Obowiązujące przepisy i normy budowlane oraz oprogramowanie inżynierskie RoofCon/TrussCon
- Katalog techniczny systemu mocowania firmy „MULTIGRIP”.

2.1 Normy i aprobaty:

- PN-EN 1990:2004/A1:2008 Eurokod -- Podstawy projektowania konstrukcji
- PN-EN 1991-1-1:2004/Ap1:2010 Eurokod 1: Oddziaływania na konstrukcje -Ciężar objętościowy, ciężar własny, obciążenia użytkowe w budynkach
- PN-EN 1991-1-3:2005/AC:2009 Eurokod 1: Oddziaływania na konstrukcje - Obciążenie śniegiem
- PN-EN 1991-1-4:2008/Ap2:2010 Eurokod 1: Oddziaływania na konstrukcje -- Oddziaływania wiatru
- PN-EN 1995-1-1:2010 Eurokod 5 -- Projektowanie konstrukcji drewnianych -- Część 1-1: Postanowienia ogólne -- Reguły ogólne i reguły dotyczące budynków
- PN-EN 14250 Wymagania produkcyjne dotyczące prefabrykowanych elementów konstrukcyjnych łączonych płytkami kolczastymi.
- Deklaracja parametrów płytek zgodnie z EN14545.

3. Ogólne dane o rozwiązaniach konstrukcyjno - materiałowych.

Główną konstrukcję dachu zaprojektowano z drewnianych, prefabrykowanych wiązarów trójkątnych o maksymalnej rozpiętości w osi podpór 11,40 m i poprzecznym rozstawie osiowym od 80 cm do 105 cm. Tarcica klasy C24 o grubości 45 mm . Połączenia elementów (słupki, krzyżulce, pasy) wiązarów zaprojektowano na płytki kolczaste GNA20 i T150. Połączenia montażowe elementów konstrukcji dachu projektuje się z ocynkowanych asortymentu firmy „MULTIGRIP”.

3.1 Odporność na korozję biologiczną i ochrona p. pożarowa.

Projektowana konstrukcja należy do pierwszej klasy zagrożenia korozją biologiczną zgodnie z EN 335-1. Dla klasy tej wystarczy naturalna odporność drewna. Wszystkie elementy konstrukcyjne projektuje się z drewna sosnowego klasy C-24, suszonego do wilgotności 18%. Ze względu na ochronę p. poż. stopień palności drewna obniżyć przez zastosowanie powierzchniowych środków ogniochronnych np. Fobos M4.

4. Wymagania dotyczące produkcji wiązarów łączonych płytkami kolczastymi

Wiązary należy wykonać zgodnie z normą PN-EN 14250. Płytki kolczaste wciskać w drewno za pomocą specjalistycznych urządzeń - pras hydraulicznych, na stolikach lub stołach montażowych w zakładzie prefabrykacji.

5. Połączenie wiązara z murlatą

Połączenie kratownic z murlatą zaprojektowano za pośrednictwem kątowników HD 90 150 w ilości 2szt./węzeł. Mocowanie kątownika do podwaliny za pomocą gwoździ pierścieniowych 4x40w ilości 10 szt./skrzydełko. Kątowniki łączyć z dźwigarem gwoździami pierścieniowymi 4.0x40 w ilości 10 szt./skrzydełko,

7. Stężenia ukośne

Stężenia ukośne zaprojektowano z elementów drewnianych o przekroju 25x100 mm. Stężenia te mocować w każdym węźle gwoździami pierścieniowymi 3.75 x 80 w ilości 3szt./węzeł.

8. Stężenia wzdłużne

Stężenia wzdłużne zaprojektowano z elementów drewnianych o przekroju 25x100 mm. Stężenia te mocować w każdym węźle gwoździami pierścieniowymi 3.75x80 w ilości 3szt./węzeł.

9. Wytyczne montażu konstrukcji

- Wiązary należy montować dźwigiem z wykorzystaniem trawersu lub odpowiedniego zawiesia .
- Montaż wiązarów rozpocząć od dwóch wiązarów usztywnionych poprzecznie stężeniami.
- Kolejnewiązary należy montować łącząc je z poprzednimi za pomocą stężeń.
- Nie podpuszcza się obciążania elementów konstrukcji dachu (składowania materiałów pokrycia) w trakcie wykonywania prac dekarских ponad wartości przewidziane w projekcie konstrukcji.
- Miejsca styku (oparcia) konstrukcji drewnianej z elementami betonowymi lub stalowymi należy zabezpieczyć poprzez przełożenie warstwą izolacji.
- W trakcie montażu konstrukcji dachu i wykonywaniu pokrycia dachowego należy uwzględnić (zgodnie z projektem architektonicznym) sposób wentylacji przestrzeni dachowej i odwodnienia połaci. Do wykonywania połączeń elementów konstrukcji należy stosować śruby i gwoździe ocynkowane.
- Prace montażowe należy wykonywać pod nadzorem osoby posiadającej odpowiednie uprawnienia budowlane oraz zgodnie z przepisami BHP dotyczącymi montażu elementów wielkowymiarowych i prac na wysokości.

Opracował:

mgr inż. Rafał Dudziński

Zestawienie obciążeń dopuszczalnych dla wiązarów		
	Pas górny	Obciążenie charakterystyczne (kN/m ²)
1.	Dachówka ceramiczna	0,7
2.	Łaty 40x60 mm	0,067
3.	Kontrłata 30x60 mm	0,008
4.	Wełna mineralna 25 cm	0,01
5.	Płyta GFK na ruszcie	0,17
	suma:	0,955
	Pas dolny	Obciążenie charakterystyczne (kN/m ²)
	Obciążenie użytkowe	1,5
1.	Płyta OSB 25 mm	0,154
2.	Wełna mineralna 20 cm	0,08
3.	Płyta GFK na ruszcie	0,17
	suma:	0,404
	Jętka	Obciążenie charakterystyczne (kN/m ²)
1.	Płyta OSB 22mm	0,154
2.	Wełna mineralna 20 cm	0,08
3.	Płyta GFK na ruszcie	0,17
	suma:	0,404
	Obciążenie śniegiem	
1.	Wartość charakterystyczna obciążenia śniegiem sk (kN/m ²) Strefa 4	1,6
2.	Współczynnik ekspozycji Ce	1,2
	Obciążenie wiatrem	
1.	Kategoria terenu	1
2.	Strefa 2	$q_{b,0} = 0,42 \text{ kN/m}^2$
3.	Wysokość nad poziomem morza.	300 m n. p. m.
4.	Wysokość budynku do kalenicy.	6,2 m

Obliczeń wiązara dokonano przy użyciu programu komputerowego

Wersja : 2015 SR3

Program opracowany przez: Construction Software Center Europe (tel +46 910-87930)
 Box 709
 S-931 27 Skellefteå, SWEDEN

OBLICZENIA WYKONANE PRZEZ

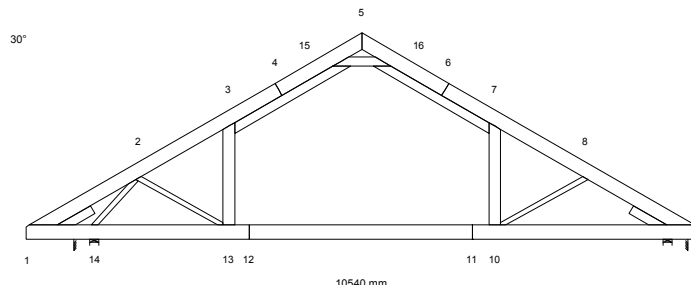
MiTek Polska

DANE PROJEKTU.

Nazwa projektu: G1a
 Klient : DOM JEDNORODZINNY BLANKA II

Wiązar prefabrykowany G1

Zadanie nr : Blanka II
 Kod rysunku :
 Rysunek nr :

**GŁÓWNE ZAŁOŻENIA PROJEKTU**

Norma obliczeniowa dla tarcicy : PN-EN 1995-1-1:2010 + załącznik krajowy.
 Norma obliczeniowa dla płytek : PN-EN 1995-1-1:2010 + załącznik krajowy.
 Obciążenie stałe i obciążenie zmienne: PN-EN 1991-1-1:2004 + załącznik krajowy.
 Obciążenie śniegiem : PN-EN 1991-1-3:2005 + załącznik krajowy.
 Obciążenie wiatrem : PN-EN 1991-1-4:2008 + załącznik krajowy.

Kontrola produkcji : Tak Nr upr.: - CPD - 12234
 Klasa użytkowania : 2
 Współcz. redystryb. obc.: 1.1
 Rozstaw wiązarów : 700 mm
 Ilość belek podłogowych : 0

Inne parametry zastosowane do części wiązarów zostały zestawione pod nagłówkiem "PARAMETRY TARCICY".

Kształt wiązara jest widoczny na załączonym schemacie.

Siły zostały obliczone zgodnie z pierwszym prawem teorii odkształceń.
 Wpływ odkształcenia poprzecznego został wzięty do zliczenia.
 Model statyczny zbudowano wg rozdziału 5.4.2 (model płytkowy).

OBCIĄŻENIA STANADAROWE**OBCIĄŻENIA STAŁE**

Pas górny L 1 = 955 N/m²
 Pas górny P 1 = 955 N/m²
 Pas dolny 1 = 404 N/m²
 Jętką 1 = 404 N/m²
 Wieszak L 1 = 404 N/m²
 Wieszak P 1 = 404 N/m²

CIEŻAR KONSTRUKCJI

Pas górny L 1 = 54 N/m
 Pas górny P 1 = 54 N/m
 Pas dolny 1 = 54 N/m
 Jętką 1 = 35 N/m
 Wieszak L 1 = 44 N/m
 Wieszak P 1 = 44 N/m
 Superpas 1 = 35 N/m
 Superpas 2 = 35 N/m
 Różne = 9 N/m
 Masa = 164 kg/warstwę

ŚNIEG

Wartość wyjściowa ($q_k \cdot C_e \cdot C_t$) = 1600 N/m²
 Wysokość = 300 [n.p.m]
 Barrierki śnieżne Tak
 Nawis śnieżny lewy Tak
 prawy Tak

WIATR

Wartość wyjściowa (q_p) = 1073 N/m²
 Wymiary budynku (mm): L=12340, B=10540, H=6200

UWAGA: Zmiana płytek kolczastych GNA20, T150 i M14 na inne wymaga uzgodnienia z autorem projektu (Art. 49 ust. 2 Pr. Aut.).

OBCIĄŻENIA UŻYTKOWE	Podst. poz.	Dystr.	Inna poz.		Dystr.	
			Od	Do		
OZ 2 = 1500 N/m ²	13	10	4155	13	10	4155

OBCIĄŻENIA SPECJALNE**DODATKOWE OBCIĄŻENIE RÓWNOMIERNE / REGULOWANE OBCIĄŻENIA STANDARDOWE**

Metoda: 1=normalne obc. dodatkowe, 2=zastęp ten przypadek , 3=zastęp wszystkie obciążenia
4=wewnątrz pomieszczenia, 5=zastęp wszystkie obciążenia (bez ciężaru wiązara)

Od Węzeł	Wart. N/m ²	Do Węzeł	Wart. N/m ²	Metoda No.	Kierunek	Przyp. obc.	Współcz.
1	0	9	0	4		Wszystkie	
1	0	5	0	4		Wszystkie	
5	0	9	0	4		Wszystkie	

DODATKOWE OBCIĄŻENIA PUNKTOWE**POZYCJE**

Poz	Węzeł	Wym.	Nazwa grupy	Obrót	Nazwa	Dolny	Dodatkowe właściwości
1	5	-218	Pas górny L	Brak		NIE	NIE
3	7	725	Pas górny P	Brak		NIE	NIE
5	1	100	Pas górny L	Brak		NIE	NIE
6	1	100	Pas górny L	Brak		NIE	NIE
7	9	-100	Pas górny P	Brak		NIE	NIE
8	9	-100	Pas górny P	Brak		NIE	NIE

Wartości obciążenia punktowego

Poz	Obr °	Pion. N	Poz. N	Moment Nm	Przyp. obciążenia Typ
1		1000	0	0	Człowiek na lewym pasie górnym
3		1000	0	0	Człowiek na prawym pasie górnym
5		489	0	0	Śnieg myllewo, 0.5mylprawo
6		61	0	0	Śnieg 0.5myllewo, mylprawo
7		61	0	0	Śnieg myllewo, 0.5mylprawo
8		489	0	0	Śnieg 0.5myllewo, mylprawo

CHARAKTERYSTYKI MATERIAŁÓW

Charakterystyki materiałowe w MPa

Klasa	E-średn	G-średn	Zgin	Rozc	RozProst	Ścisk	ŚciPro	Ścin	pk (kg/m ³)
C24	11000.0	690.0	24.0	14.0	0.40	21.0	2.5	4.0	350

KOMBINACJE OBCIĄŻEŃ

Nr	Warunek	KTO
1	S St	1.35*Stale
2	S Śr	1.15*Stale + 1.5*ŚniegL(0.5P) + 1.05*(OZ1 + OZ2 + OZ3)
3	S Śr	1.15*Stale + 1.5*ŚniegP(0.5L) + 1.05*(OZ1 + OZ2 + OZ3)
4	S Śr	1.15*Stale + 1.5*Śnieg + 1.05*(OZ1 + OZ2 + OZ3)
5	S Śr	1.15*Stale + 0.75*Śnieg + 1.5*OZ1 + 1.05*(OZ2 + OZ3)
6	S Śr	1.15*Stale + 0.75*Śnieg + 1.5*OZ2 + 1.05*(OZ1 + OZ3)
7	S Śr	1.15*Stale + 0.75*ŚniegP(0L) + 1.5*OZ2 + 1.05*(OZ1 + OZ3)
8	S Śr	1.15*Stale + 0.75*ŚniegL(0P) + 1.5*OZ2 + 1.05*(OZ1 + OZ3)
9	S Kr	1.15Stale+1.5Śnieg+1.05(OZ1+OZ2+OZ3)+.9WiatrL(brakssania)
10	S Kr	1.15Stale+1.5Śnieg+1.05(OZ1+OZ2+OZ3)+.9WiatrP(brakssania)
11	S Kr	Stale + 1.5*Wiatr na szczycie
12	S Ch	Stale + 1.5*Człowiek na lewym PG
13	S Ch	Stale + 1.5*Człowiek na prawym PG
14	S Kr	1.15*Stale+1.05*(OZ1+OZ2+OZ3)+1.5*ŚniegL(0P)+0.9*WiatrL
15	S Kr	1.15*Stale+1.05*(OZ1+OZ2+OZ3)+1.5*ŚniegP(0L)+0.9*WiatrP
16	S Kr	1.15*Stale+1.05*(OZ1+OZ2+OZ3)+0.75*ŚniegL(0P)+1.5*WiatrL
17	S Kr	1.15*Stale+1.05*(OZ1+OZ2+OZ3)+0.75*ŚniegP(0L)+1.5*WiatrP
18	S	Stale + Śnieg + 0.7*(OZ1 + OZ2 + OZ3), Winst
19	S	Stale + Śnieg + 0.7*(OZ1 + OZ2 + OZ3), Wfin
20	S	Stale + ŚniegP(0L) + 0.7*(OZ1 + OZ2 + OZ3), Winst
21	S	Stale + ŚniegP(0L) + 0.7*(OZ1 + OZ2 + OZ3), Wfin
22	S	Stale + ŚniegL(0P) + 0.7*(OZ1 + OZ2 + OZ3), Winst
23	S	Stale + ŚniegL(0P) + 0.7*(OZ1 + OZ2 + OZ3), Wfin
24	S	Stale + 0.5*Śnieg + OZ2 inne poł. + 0.7*(OZ1 + OZ3), Winst
25	S	Stale + 0.5*Śnieg + OZ2 inne poł. + 0.7*(OZ1 + OZ3), Wfin
26	S	Stale + 0.5*ŚniegP(0L) + OZ2 inne poł. + 0.7*(OZ1 + OZ3), Winst
27	S	Stale + 0.5*ŚniegP(0L) + OZ2 inne poł. + 0.7*(OZ1 + OZ3), Wfin
28	S	Stale + 0.5*ŚniegL(0P) + OZ2 inne poł. + 0.7*(OZ1 + OZ3), Winst
29	S	Stale + 0.5*ŚniegL(0P) + OZ2 inne poł. + 0.7*(OZ1 + OZ3), Wfin
30	S	Stale + 0.7*(OZ1 + OZ2 + OZ3) + 0.5*ŚniegL(0P) + WiatrL, Winst
31	S	Stale + 0.7*(OZ1 + OZ2 + OZ3) + 0.5*ŚniegL(0P) + WiatrL, Wfin
32	S	Stale + 0.7*(OZ1 + OZ2 + OZ3) + 0.5*ŚniegP(0L) + WiatrP, Winst
33	S	Stale + 0.7*(OZ1 + OZ2 + OZ3) + 0.5*ŚniegP(0L) + WiatrP, Wfin

PARAMETRY TARCICY

SNr: Sprawdzenie nr (1 = moment i siła osiowa, 2 = siła poprzeczna)

CSI: Złożony Index Naprężeń, KO: Kombinacja obciążeń, KLU : Klasa Użytkowania

Grupa tarcicy	Od -Do		KO	SNr	kMod	gM	Rozimar mm	Klasa	Stężenie mm	Max CSI	Różniące się dane KLU SaC
Pas górny L 1	4-	1	14	1	0.90	1.30	60x 220	C24	1000	0.35	
Pas górny L 1	4-	5	4	1	0.80	1.30	60x 220	C24	1000	0.36	
Pas górny P 1	6-	9	15	1	0.90	1.30	60x 220	C24	1000	0.58	
Pas górny P 1	5-	6	4	1	0.80	1.30	60x 220	C24	1000	0.33	
Pas dolny 1	11-	9	4	1	0.80	1.30	60x 220	C24	4000	0.36	
Pas dolny 1	11-	12	6	1	0.80	1.30	60x 220	C24	4000	0.48	
Pas dolny 1	12-	1	7	1	0.80	1.30	60x 220	C24	4000	0.39	
Jętka 1	15-	16	4	1	0.80	1.30	60x 140	C24	< 914	0.34	
Wieszak L 1	3-	13	16	1	0.90	1.30	60x 180	C24	Nie	0.16	
Wieszak P 1	7-	10	15	1	0.90	1.30	60x 180	C24	Nie	0.35	
Klin 1	1-	1	4	2	0.80	1.30	60x 140	C24	Nie	0.23	
Klin 2	9-	9	4	1	0.80	1.30	60x 140	C24	Nie	0.16	
Krzyżulec 1	2-	13	15	1	0.90	1.30	60x 80	C24	Nie	0.15	
Krzyżulec 1	8-	10	15	1	0.90	1.30	60x 80	C24	Nie	0.16	
Krzyżulec 2	2-	14	4	1	0.80	1.30	60x 80	C24	Nie	0.43	
Superpas 1	3-	15	4	1	0.80	1.30	60x 140	C24	Tak	0.28	
Superpas 2	7-	16	15	1	0.90	1.30	60x 140	C24	Tak	0.28	

OBLICZENIOWA SIŁA STABILIZUJĄCA Fd (N) W KAŻDYM STĘŻENIU

Element

Od	Do	KO ST (Nr)	KO Dł (Nr)	KO Śr (Nr)	KO Kr (Nr)	KO Ch (Nr)
15-	16	192 (1)	0 (0)	388 (4)	410 (10)	167 (13)

ŁĄCZNIKI

Łącznik	Producent	Aprobata Techniczna
T150	Mitek	1020-CPD-070038938, DoPMIT-T150
GNA20	Mitek	1020-CPD-070038938, DoPGNA20-MIT

Węzeł Nr	Łącz. Typ	Rozmiar		Max Napręż	Gwóźdź Il. Typ
		Szer.	Dług.		
1	T150	176	350	0.31	
2	GNA20	132	246	0.78	
3	T150	206	410	0.30	
4	T150	176	308	0.19	
5	T150	176	308	0.44	
6	T150	176	308	0.30	
7	T150	206	410	0.65	
8	GNA20	76	122	0.72	
9	T150	176	350	0.56	
10	GNA20	132	205	0.65	
11	T150	176	308	0.52	
12	T150	176	308	0.51	
13	GNA20	132	205	0.71	
14	T150	88	205	0.83	
15	T150	176	350	0.61	
16	T150	176	350	0.42	
1: 2	T150	124	205	0.20	
9: 2	T150	124	205	0.39	
3: 2	GNA20	132	205	0.43	
3: 3	GNA20	154	143	0.36	
7: 2	GNA20	132	205	0.40	
7: 3	GNA20	154	143	0.58	

Max tolerancja położenia łącznika: 5 mm

MAX/MIN REAKCJE PODPOROWE (kN) W STANIE GRANICZNYM NOŚNOŚCI

Węzeł Nr	Kier.	KO St (Nr)	KO Dł (Nr)	KO Śr (Nr)	KO Kr (Nr)	KO Ch (Nr)
9	Pion	Max: 8.78 (1)	0.00 (0)	16.37 (3)	17.36 (10)	7.67 (13)
		Min: 8.78 (1)	0.00 (0)	11.15 (8)	2.16 (11)	7.17 (12)
14	Poz	Max: 0.00 (1)	0.00 (0)	0.00 (2)	2.99 (16)	0.00 (12)
		Min: 0.00 (1)	0.00 (0)	0.00 (2)	0.00 (11)	0.00 (12)
14	Pion	Max: 10.04 (1)	0.00 (0)	18.55 (4)	19.79 (9)	8.27 (12)
		Min: 10.04 (1)	0.00 (0)	12.89 (7)	2.46 (11)	7.76 (13)

Węzeł Nr	Aktualnie mm	CSI z płytka	Wymag. wiązara				Wymag. podp.	
			mm	KO	Pole	kc90	mm	KO
9	140	-	48	3	6480	1.50	0	
14	140	-	62	2	7320	1.50	0	

MAKSYMALNE UGIĘCIE (mm) W STANIE GRANICZNYM UŻYTKOWANIA

Wiązar/ Pręt	Całkowite (KO)		
	Pion	Poz	
11- 12	17.1	0.5	(25)
7	12.0	-6.4	(33)
10- 11	13.5	0.5	(33)
9- 10	10.3	0.6	(33)
8- 10	9.2	-1.5	(33)
6	8.5	-3.7	(33)
12- 13	7.1	0.2	(31)
3	5.7	3.6	(31)
8- 9	5.7	-2.6	(33)

☒ POKAZANE KRZYŻULCE PODPARTE
PATRZ ARKUSZ INFORMACYJNY ...

INFORMACJE OGÓLNE:

WIĄZAR ZAPROJEKTOWANY ZA POMOCĄ PROGRAMU
KOMPUTEROWEGO "TRUSSCON", LIC.NR: 9105
SIŁY ZOSTAŁY OBLICZONE ZGODNIE Z

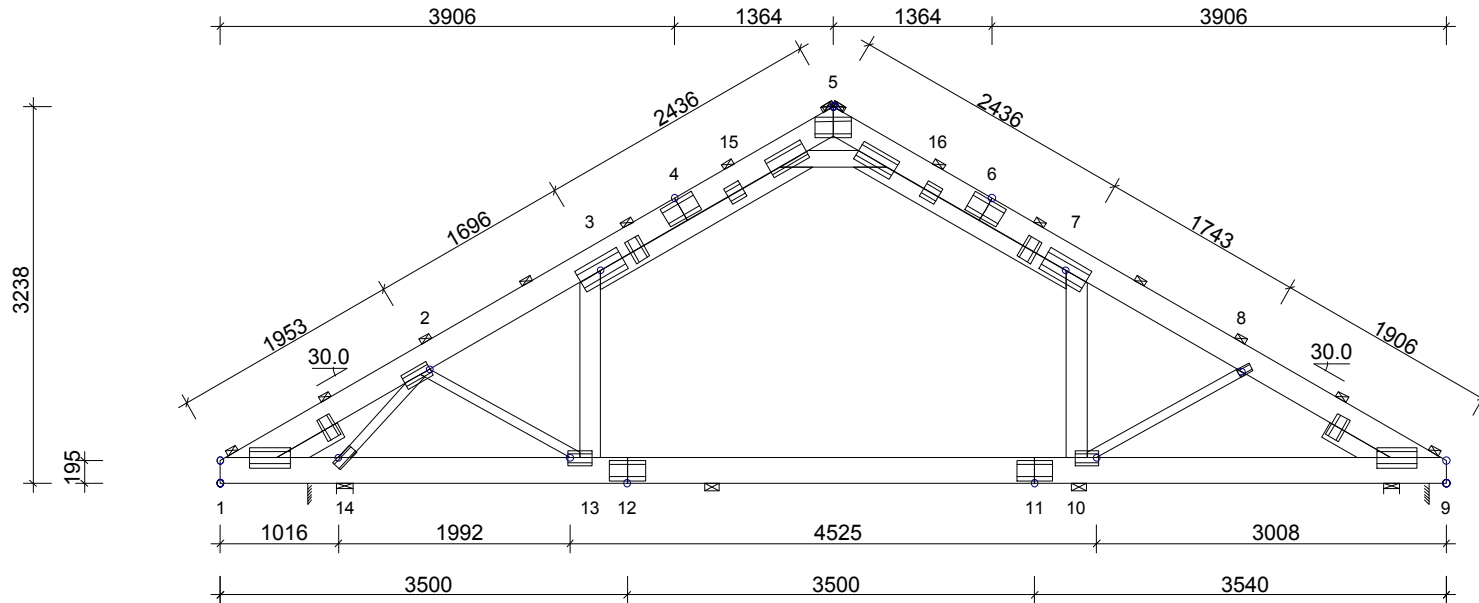
1 PRAWEM TEORII ODKSZTAŁCEŃ.

NORMA TARCICY: PN-EN 1995-1-1:2004 + NA

OBCIĄŻENIA: PN-EN 1991 + NA

OBCIĄŻENIA ŚNIEGIEM: PN-EN 1991-1-3:2005 + NA

OBCIĄŻENIA WIATREM: PN-EN 1991-1-4:2008 + NA

**USTAWIENIA OGÓLNE:**

GRUBOŚĆ TARCICY: (mm) 60
ROZSTAWY WIĄZARÓW: (mm) 700

OBCIĄŻENIA (N/m²):

ŚNIEG (WARTOŚĆ BAZOWA): 1600
WIATR (WARTOŚĆ BAZOWA): 1073
ZMIENNE: NR WOLNY
2 1500

OBC. STAŁE: PATRZ TABLICA TARCICY
INNE OBCIĄŻENIA JAK NA WYDRUKU OBLICZEŃ

REAKCJE PODPOROWE (kN|Nm):

WEZŁ NR	KIER.	KO St MAX	KO Śr MAX	KO Kr MAX	KO Kr MIN	PODP. MM
9	Pion	8.78	16.37	17.36	2.16	48
14	Poz	0.00	0.00	2.99	0.00	
14	Pion	10.04	18.55	19.79	2.46	62

TOLERANCJA POŁOŻENIA ŁĄCZNIKA: 5 mm

TARCICA: GRUBOŚĆ 60 mm						ŁĄCZNIKI - OPRÓCZ NA DŁUGOŚĆ:					ŁĄCZNIKI - NA DŁUGOŚĆ:				
WEZŁ Od - Do	WYS. [mm]	KLASA	STEŻ. mm	OBC. N/m ²	CSI %	WEZŁ NR	PLYTKA TYP	SZER. [mm]	DŁUG. [mm]	CSI %	WEZŁ NR	PLYTKA TYP	SZER. [mm]	DŁUG. [mm]	CSI %
1-5	220	C24	1000	955	36	1	T150	176	350	31	4	T150	176	308	19
9-5	220	C24	1000	955	58	2	GNA20	132	246	78	6	T150	176	308	30
9-1	220	C24	4000	404	48	3	T150	206	410	30	11	T150	176	308	52
15-16	140	C24	< 914	404	34	5	T150	176	308	44	12	T150	176	308	51
3-13	180	C24	Nie	404	16	7	T150	206	410	65					
7-10	180	C24	Nie	404	35	8	GNA20	76	122	72					
2-13	80	C24	Nie		15	9	T150	176	350	56					
8-10	80	C24	Nie		16	10	GNA20	132	205	65					
2-14	80	C24	Nie		43	13	GNA20	132	205	71					
Klin 1	140	C24	Nie		23	14	T150	88	205	83					
Klin 9	140	C24	Nie		16	15	T150	176	350	61					
3-15	140	C24			28	16	T150	176	350	42					
7-16	140	C24			28	1:2	T150	124	205	20					
						9:2	T150	124	205	39					
						3:2	GNA20	132	205	43					
						3:3	GNA20	154	143	36					
						7:2	GNA20	132	205	40					
						7:3	GNA20	154	143	58					

DYSTRYBUCJA OBCIĄŻEŃ PODŁOGI W ATTYCE
PLYTA 22 mm LUB ODPOWIEDNIK PRZYKLEJONE I PRZYBITE

UWAGA: Zmiana płytek kołczastych GNA20, T150 i M14 na inne wymaga uzgodnienia z autorem projektu (Art. 49 ust. 2 Pr. Aut.).

MAX UGIĘCIE (mm):

WEZŁ NR	PION.	POZ.	KO NR
11-12	17.1	0.5	25 (Wfin)
10-11	13.5	0.5	33 (Wfin)
7	12.0	-6.4	33 (Wfin)

INFORMACJE O UGIĘCIU W INNYCH WEZŁACH - PATRZ OBLICZENIA



NAZWA
OBIEKTU: DOM JEDNORODZINNY BLANKA II
ADRES
OBIEKTU:

TYTUŁ RYSUNKU

Wiązar prefabrykowany G1

PROJEKTOWAŁ

mgr inż. Józef Wolczański

OPRACOWAŁ

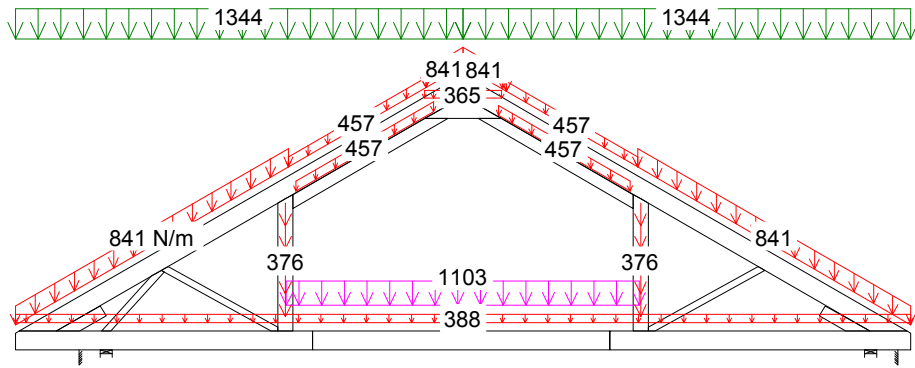
mgr inż. R. Dudziński

SPRAWDZIŁ

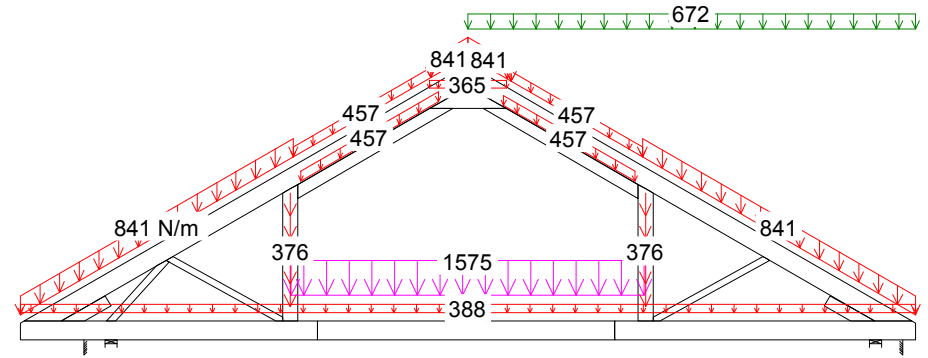
SKALA:
1:65(A4)
DATA:
2015-12-29
NR RYS.:

WERSJA: 2015 SR3
CZAS: 13.40

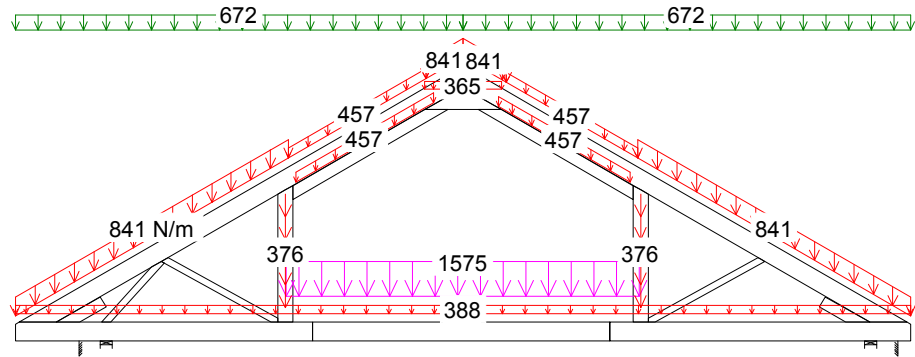
G1a



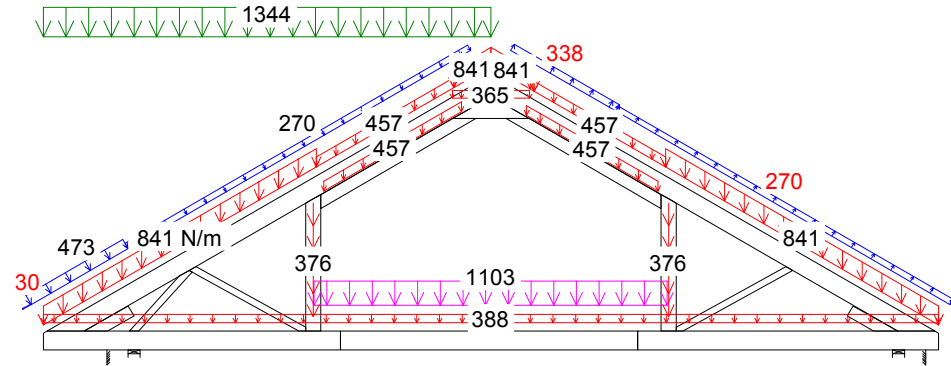
4 Śr 1.15*Stale + 1.5*Śnieg + 1.05*(OZ1 + OZ2 + OZ3)



7 Śr 1.15*Stale + 0.75*ŚniegP(OL) + 1.5*OZ2 + 1.05*(OZ1 + OZ3)



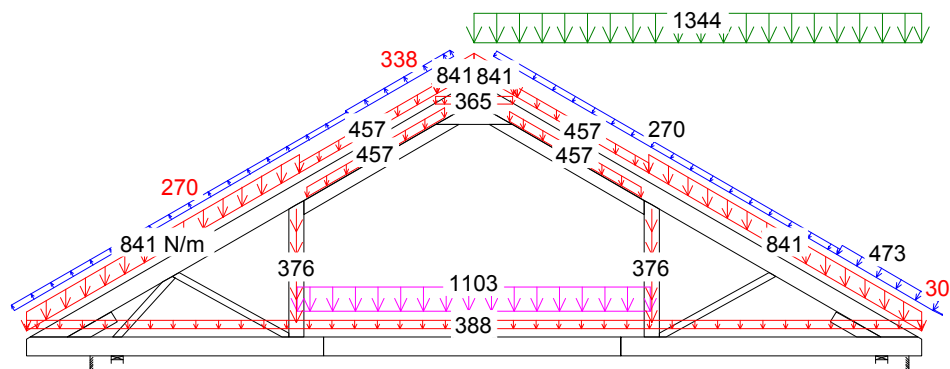
6 Śr 1.15*Stale + 0.75*Śnieg + 1.5*OZ2 + 1.05*(OZ1 + OZ3)



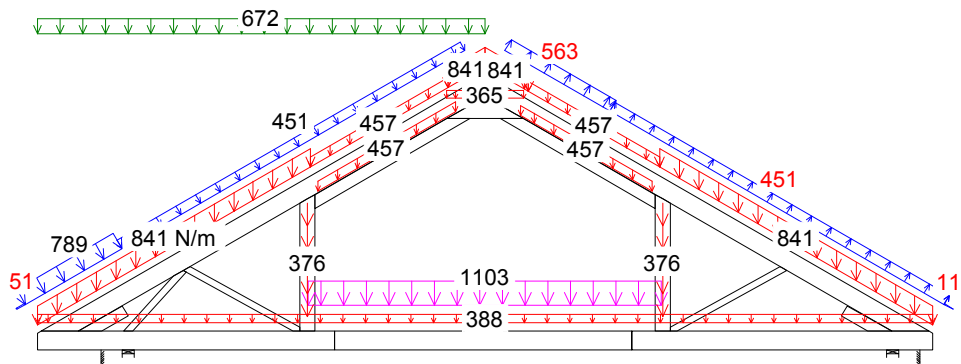
14 Kr 1.15*Stale+1.05*(OZ1+OZ2+OZ3)+1.5*ŚniegL(OP)+0.9*WiatrL

CZAS: 13.40

G1a



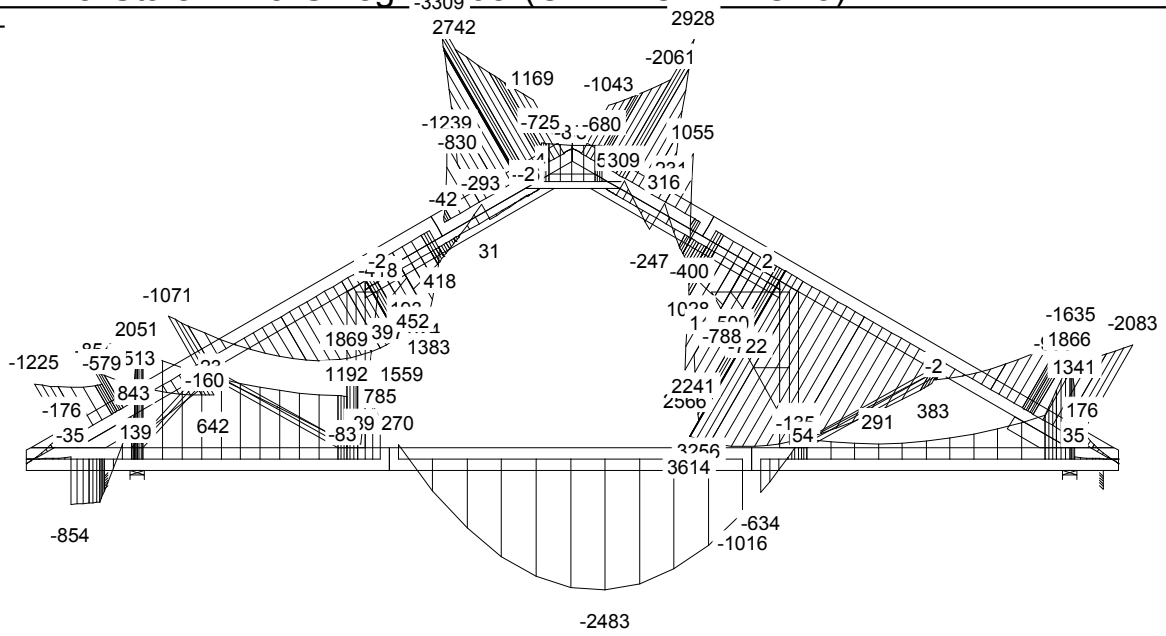
15 Kr 1.15*Stale+1.05*(OZ1+OZ2+OZ3)+1.5*ŚniegP(0L)+0.9*WiatrP



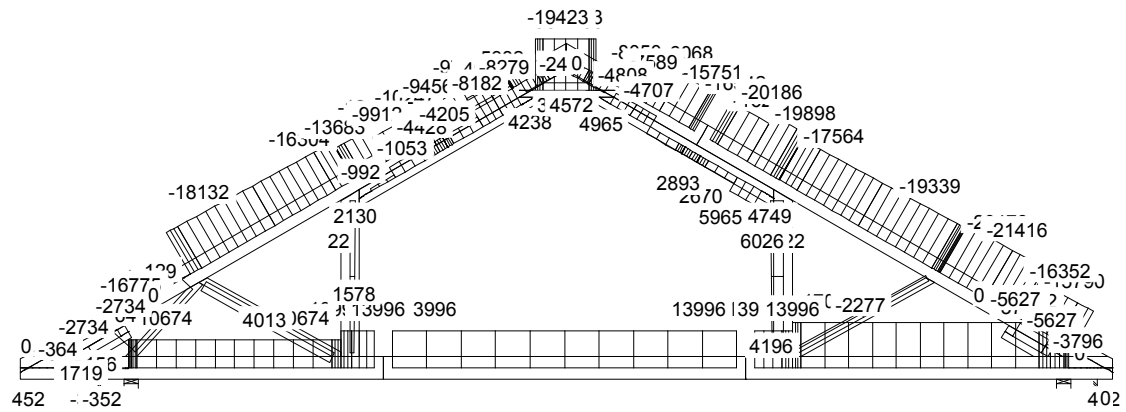
16 Kr 1.15*Stale+1.05*(OZ1+OZ2+OZ3)+0.75*ŚniegL(0P)+1.5*WiatrL

CZAS: 13.40

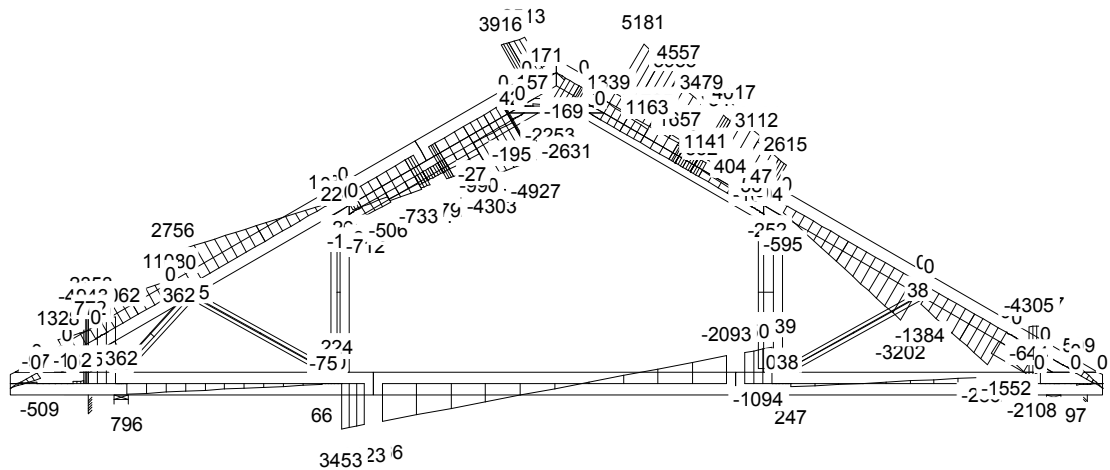
MOMENT



SIŁA OSIOWA

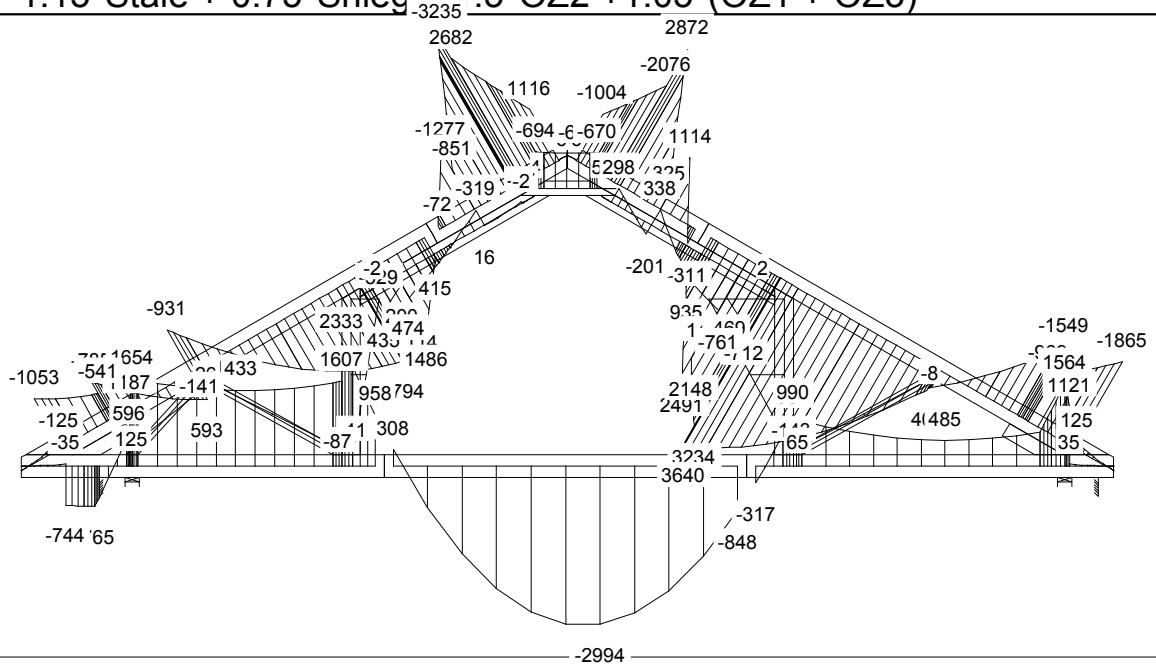


SIŁA POPRZECZNA

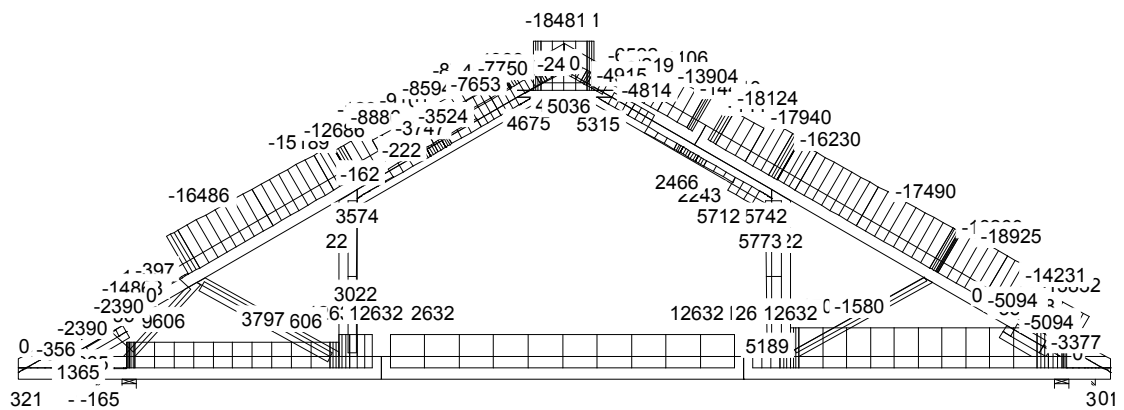


CZAS: 13.40

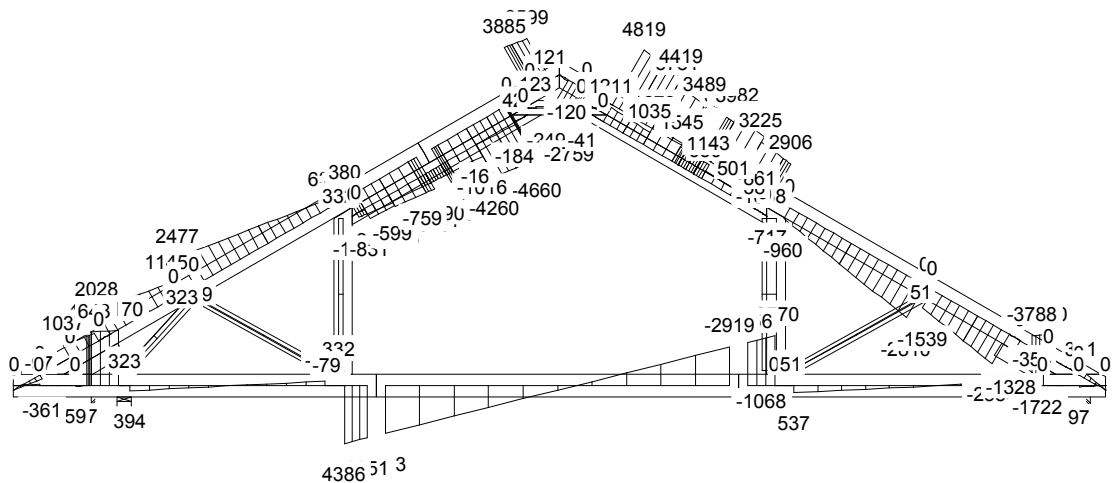
MOMENT



SIŁA OSIOWA

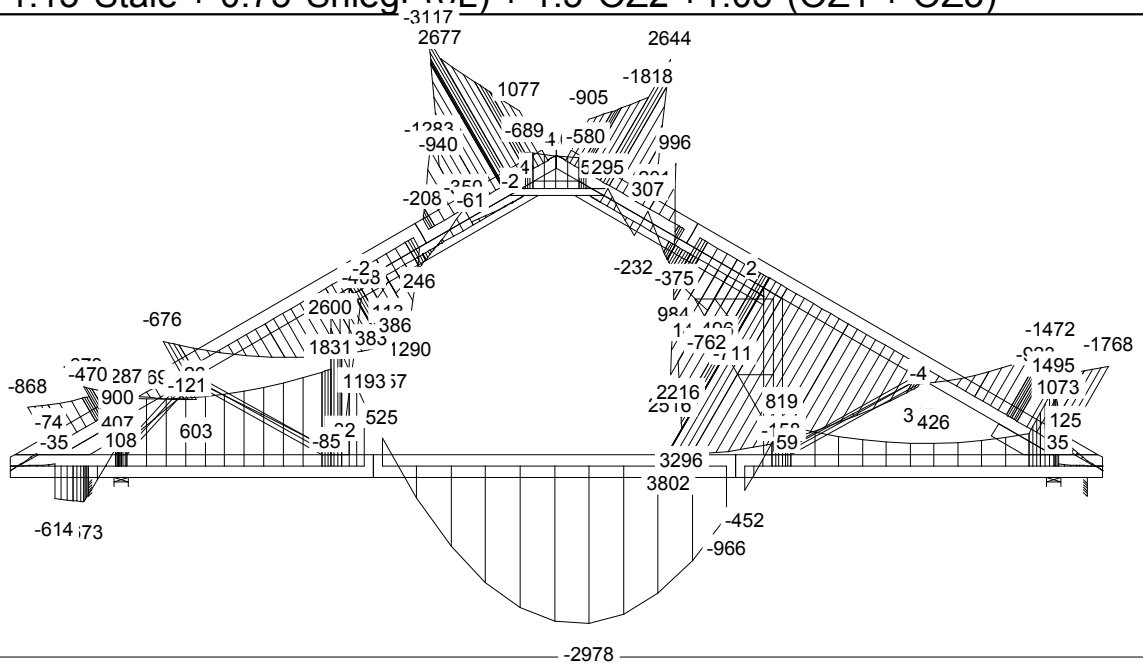


SIŁA POPRZECZNA

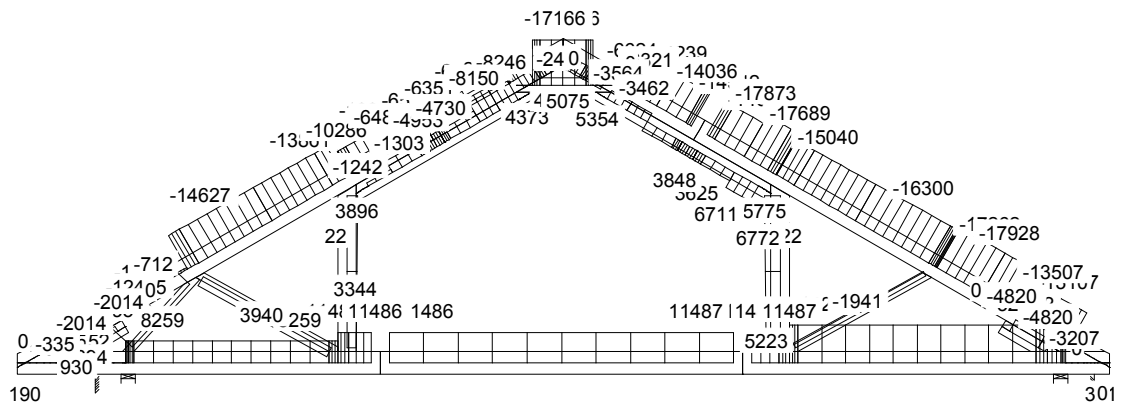


CZAS: 13.40

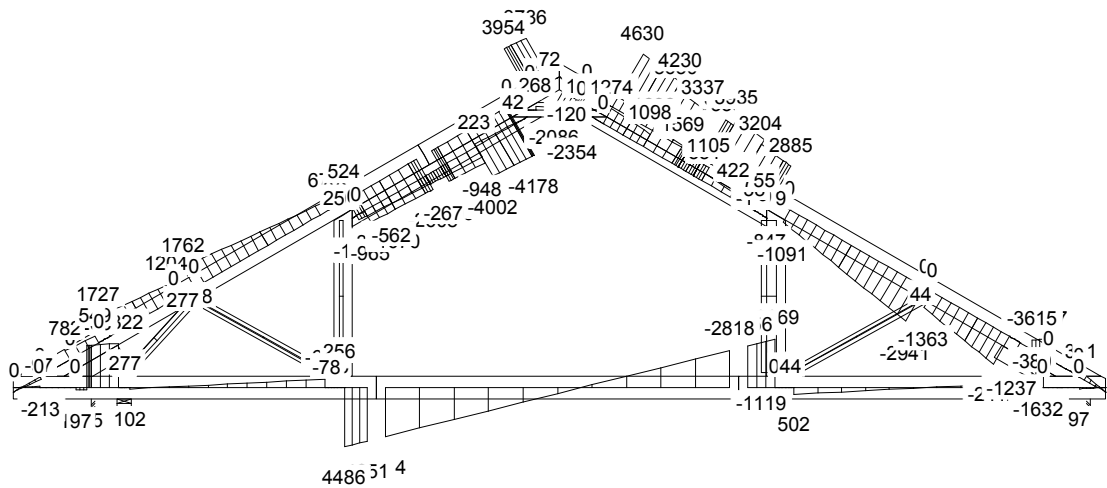
MOMENT



SIŁA OSIOWA

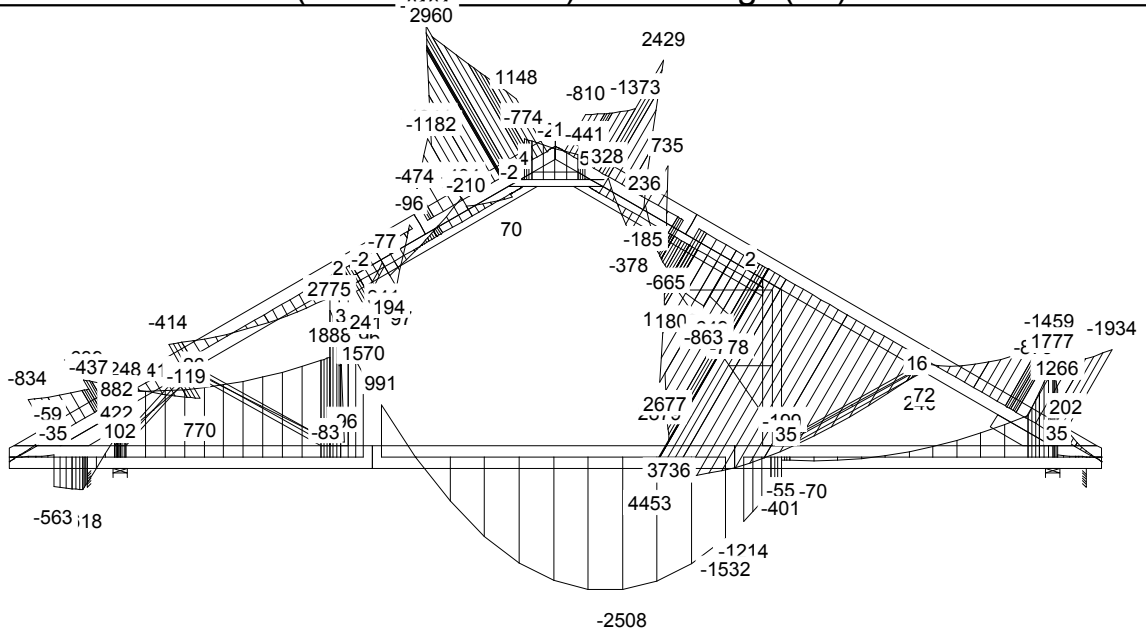


SIŁA POPRZECZNA

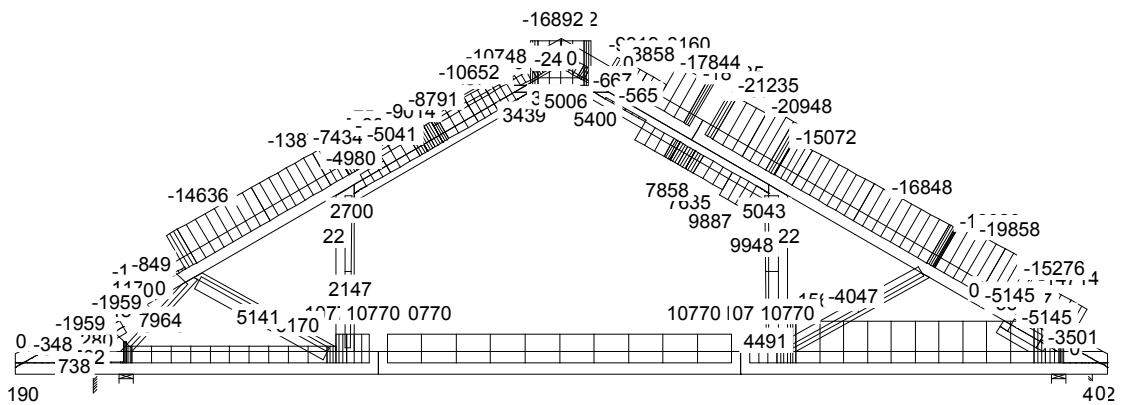


CZAS: 13.40

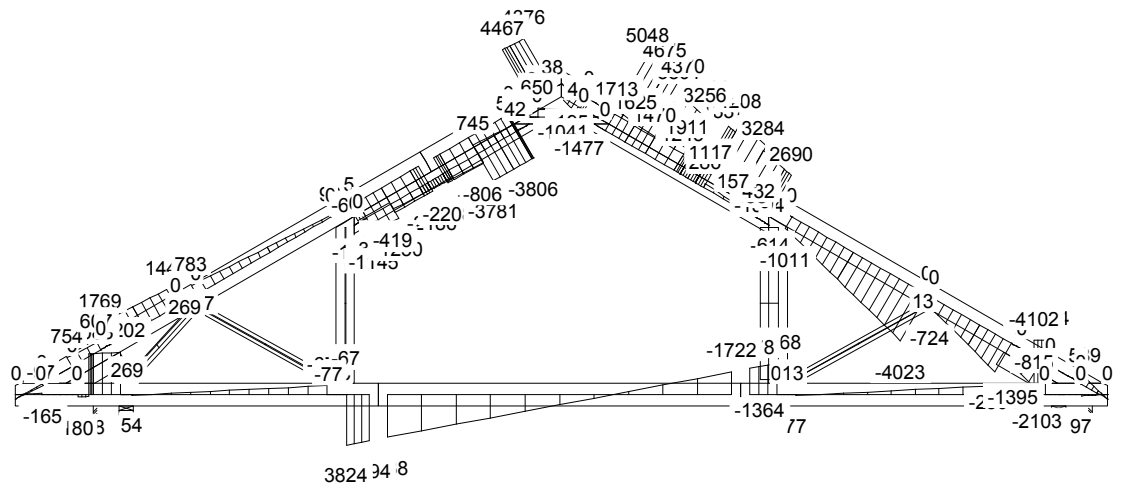
MOMENT



SIŁA OSIOWA

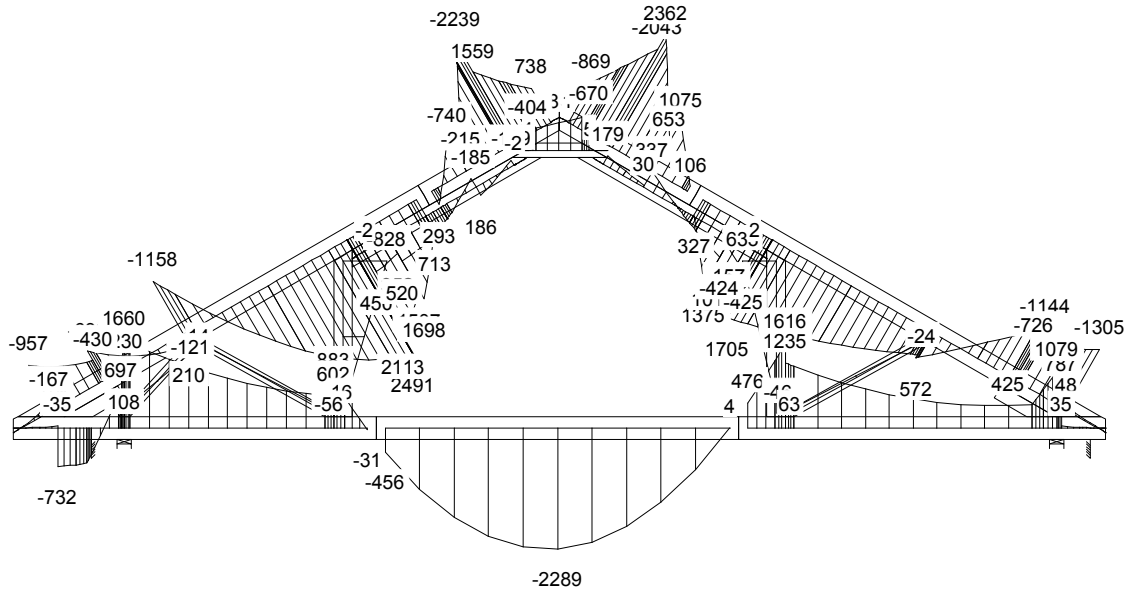


SIŁA POPRZECZNA

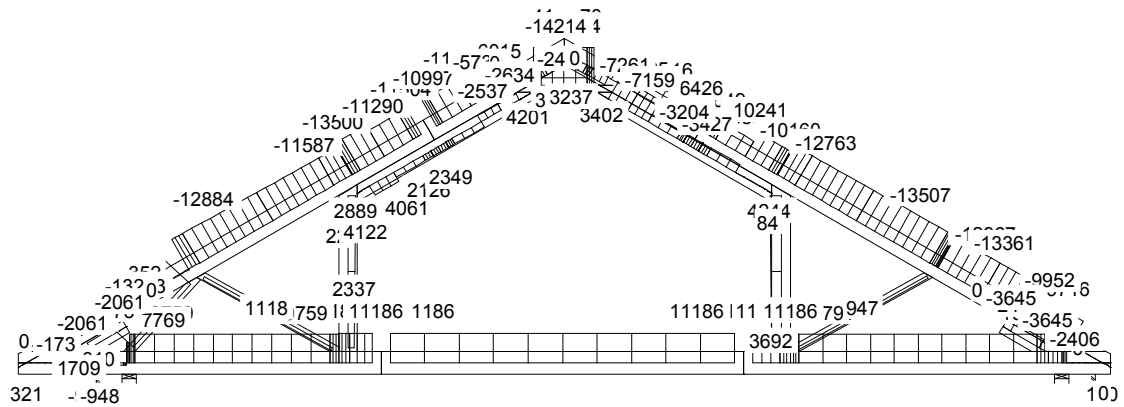


CZAS: 13.40

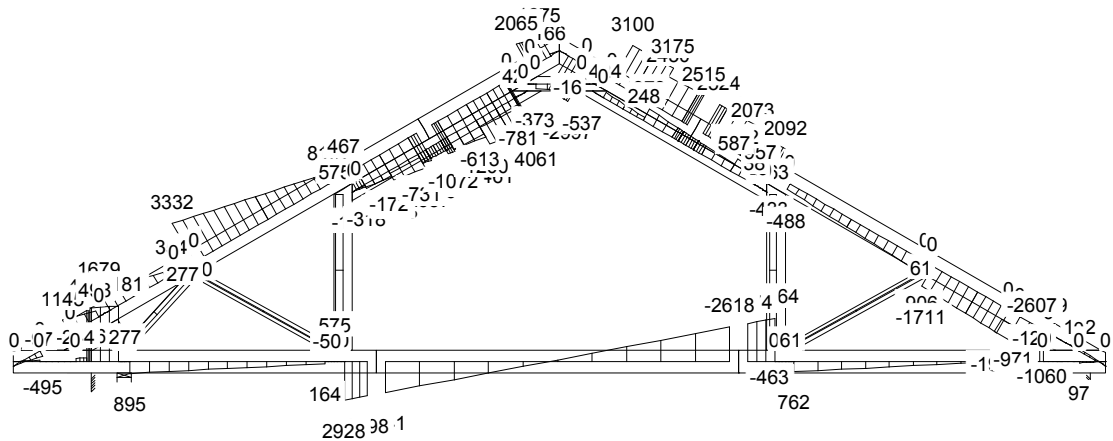
MOMENT



SIŁA OSIOWA

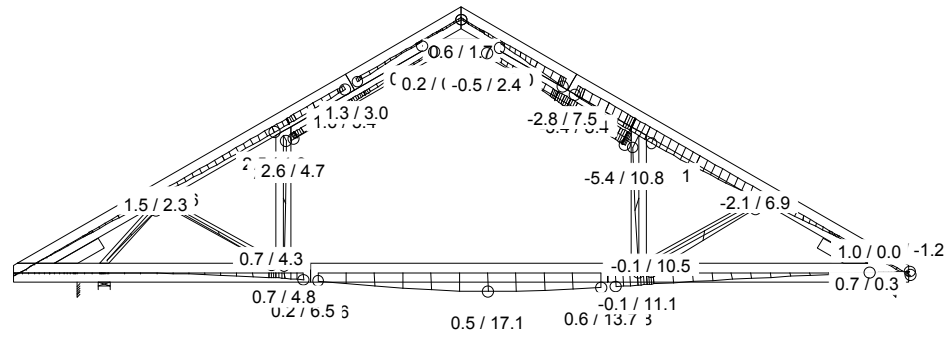


SIŁA POPRZECZNA

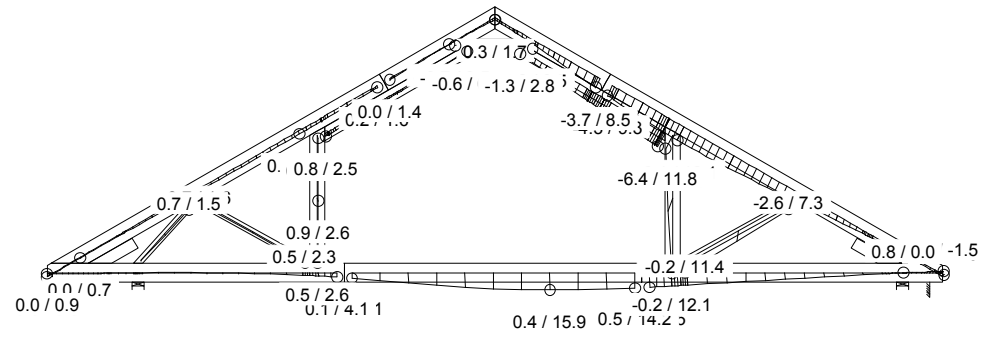


CZAS: 13.40

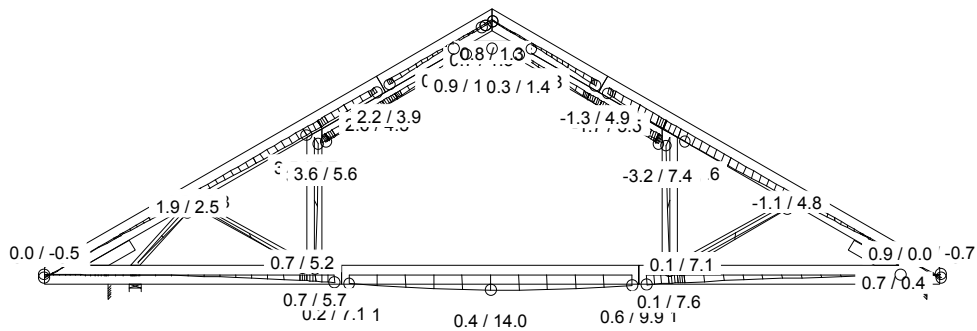
G1a



25 Śr Stale + 0.5*Śnieg + OZ2 inne poł. + 0.7*(OZ1 + OZ3), Wfin

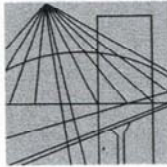


33 Kr Stale + 0.7*(OZ1 + OZ2 + OZ3) + 0.5*ŚniegP(OL) + WiatrP, Wfin



31 Kr Stale + 0.7*(OZ1 + OZ2 + OZ3) + 0.5*ŚniegL(OP) + WiatrL, Wfin

CZAS: 13.40



DOLNOŚLĄSKA
OKRĘGOWA
I Z B A
INŻYNIERÓW
BUDOWNICTWA

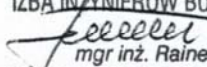
Wrocław, dn. 2014-12-02

ZAŚWIADCZENIE

Pan/Pani **Józef Wołczański**
nazwisko rodowe
miejsce zamieszkania **ul. Koralkowa 7**
59-220 Legnica

jest członkiem
Dolnośląskiej Okręgowej Izby Inżynierów Budownictwa
o numerze ewidencyjnym **DOŚ/BO/1117/01**
i posiada wymagane ubezpieczenie od odpowiedzialności cywilnej.

Niniejsze zaświadczenie jest ważne
od dnia **2015-01-01** do dnia **2015-12-31**

DOLNOŚLĄSKA OKRĘGOWA
IZBA INŻYNIERÓW BUDOWNICTWA

mgr inż. Rainer Bulla
Zastępca Przewodniczącego Rady
(pieczęć i podpis Przewodniczącego Rady DOIIB)

Termin ważności niniejszego zaświadczenia można sprawdzić
na stronie www.piib.org.pl w zakładce „Lista członków”

50-114 Wrocław ul. Odrzańska 22, tel. +48 71 337-62-30, fax +48 71 337-62-40, www.dos.piib.org.pl, e-mail: dos@dos.piib.org.pl

PRZYKŁDOWA WYCENA PREFABRYKOWANEJ KONSTRUKCJI STROPODACHU DO PROJEKTU „BLANKA II ”

Założenia projektowe

- szerokość podpory – 0,14 podwalina
- kąt pochylenia dachu – 30⁰
- powierzchnia dachu – 150 m²
- tarcica – sucha, impregnowana (FOBOS M-4) , 4 stronnie strugana , klasa C24
- rozstaw obliczeniowy wiązarów – do 84 cm

Konstrukcja dachowa z montażem oraz podwaliną 60x140	<i>16 500 zł netto</i>
---	-------------------------------

Dokładną wycenę wykona autoryzowany zakład prefabrykacji.

- **Wybierając wiązary prefabrykowane nie musisz wykonywać kosztownego stropu żelbetowego.**
- **Otrzymujesz konstrukcję dachu z fabryki z gwarancją.**
- **Montaż trwa kilka dni.**

Gdzie zamówić wiązary? Autoryzowane zakłady prefabrykacji i punkty sprzedaży (wg kodów)

AUTORYZOWANE ZAKŁADY PREFABRYKACJI:

Nazwa firmy	Ulica	Kod	Miasto	telefon	e-mail
ERAGA	ul. Cienista 20 lok. 17	02-439	Warszawa	22 211 18 90	eraga@eraga.com.pl
N-DREWNO	Śniadówko 11A	05-180	Pomiechówek	783 542 565	biuro@ndrewno.pl
HATEK	ul. Tartaczna 71	06-102	Pułtusk	23 692 77 31	hatek@hatek.com.pl
WIĄZARY CZAPLICKI	Chmieliń Wielki 15	06-316	Krzynowłoga Mała	509 732 996	janusz.czapllicki@op.pl
WIĄZARY GK	ul. Sztynwałdzka 14	13-340	Biskupiec	570 333 971	biuro@wiazarygk.pl
FH CASTOR	ul. Demokracji 4b	14-100	Ostróda	89 642 27 00	l.sieracki@castor.net.pl
ROMAN K&K Sp. z o.o.	ul. Wysockiego 8	17-100	Bielsk Podlaski	574 528 455	wiazary.roman@gmail.com
DREW-INWEST	ul. Jana Kazimierza 2/2	34-360	Milówka	33 863 77 27	biuro@drew-inwest.pl
F.U.H.P. CANADA SYSTEM	ul. Leśna 66	34-600	Limanowa	18 337 57 24	biuro@canada-system.pl
SAWE	Niechobrz 923	36-047	Niechobrz k/ Rzeszowa	17 871 81 46	wojciechsikora@sawe.pl
PROFI-CAN	ul. Jaworzniak 12	42-595	Siemonia	32 287 66 59	profican@gmail.com
MT SYSTEM	ul. Częstochowska 16	42-283	Boronów	602 797 327	biuro@wiazarymt.pl
ALDACH	ul. Żarnowiecka 58	42-445	Szczekociny	668 315 028	kontakt@aldach.pl
WIĄZAR SYSTEM	ul. Wołczyńska 63B	46-264	Krzywiczyzny	77 414 14 68	kontakt@wiazar-system.pl
ZIMMERMANN	ul. Edmunda Strzeleckiego 4	47-133	Jemielnica	660 450 720	biuro@zimmermann-dach.pl
WIĄZAR PLUS	ul. Miłoszycka 18	51-502	Wrocław	884 641 414	biuro@wiazar-plus.pl
STOLMAK	ul. Jana III Sobieskiego 19a	58-260	Bielawa	74 833 95 55	malwinamakles@gmail.com
WESTMALL	ul. Kościuszki 6a	59-230	Prochowice	76 858 56 86	westmall@westmall.com.pl
INTER-LERS	ul. Czarnieckiego 8	62-270	Kłeco k/ Gniezna	61 427 04 23	biuro@inter-lers.pl
WIĄZARY GÓRSKI	ul. XXX lecia 17	62-561	Ślesin	48 63 2704 387	sekretariat@wiazarygorski.pl
WIĄZARY BURKIEWICZ	ul. Kaliska 47	63-430	Odołań k/ Ostrowa Wlkp.	62 733 83 31	wiazary@burkiewicz.pl
BLACH-DEK	ul. Przemysłowa 7	64-200	Wolsztyn	68 384 25 21	konstrukcje@blachdek.com.pl
WIĄZARY LISIEWICZ	ul. Rozwojowa 14	66-100	Sulechów	502 080 236	konstrukcje@lisiewicz.com.pl
WIĄZARY LEWANDOWSKI	Świerkocin 30	66-460	Witnica	95 752 17 58	biuro@wiazary-lewandowski.pl
KONSTRUKCYJNY.PL	ul. Kolejowa 1	67-400	Wschowa	600 332 985	biuro@konstrukcyjny.pl
PARTNER	ul. Przyszłości 20	70-893	Szczecin	91 462 17 20	info@partner.szczecin.pl
KUDRA I SPÓŁKA	ul. Lubieszńska 6	72-006	Mierzyn k/ Szczecina	91 311 50 32	biuro@kudra.com.pl
WASCO VILLA	Stary Kraków 36/Kanin 17A	76-100	Sławno k/ Koszalina	59 810 82 99	biuro@wascovilla.pl
PPHU ROMAR	ul. Kolejowa 25A	78-630	Człopa	67 259 18 22	info@pphu-romar.pl
COMPLEX	ul. Szeroka 4	83-330	Borkowo k/ Gdańska	58 685 88 00	borkowo@complex.gda.pl
ZHUP ZDRAMET	ul. Zdrada 8A	84-100	Puck	58 673 82 81	kontakt@zdradubd.pl
SZUWAŁA WIĄZARY	ul. Bydgoska 48	86-050	Solec Kujawski	602 665 634	biuro@szuwalawiazary.pl
WPW INVEST	ul. Tylna 4C/5	90-364	Łódź	42 676 50 96	biuro@wpwinvest.pl
DREWPROJEKT	ul. Zgierska 17	95-050	Konstantynów Łódzki	887 520 440	drewprojekt@o2.pl
MABUDO	ul. Ceramiczna 8	98-220	Zduńska Wola	43 823 41 41	domy@mabudo.pl
WIĄZAR DACH	Nowa Wieś 54A	98-275	Brzeźno	605 601 004	wiazar.dach@gmail.com
TARTAK J.W. WITKOWSCY	Rychłowiec 21B	98-300	Wieluń	43 842 86 00	kontakt@wiazar.pl
HANTVERKARPOOLEN	Kocierzew Południowy 104A	99-414	Kocierzew Płd. k/Łowicza	46 837 20 12	biuro@twojdachtwojdom.com
BIURA HANDLOWO-PROJEKTOWE					
Nazwa firmy	Ulica	Kod	Miasto	telefon	e-mail
INTER-LERS o/ Lublin	ul. Wojciechowska 7	20-704	Lublin	606 970 683	wyceny@inter-lers.pl
SAWE	Al. Niepodległości 10	23-200	Kraśnik Lubelski	606 650 199	krasnik@sawe.pl
N-DREWNO	Borów Kolonia 61A	24-350	Chodel	783 542 565	biuro@ndrewno.pl
WIĄZAR-SYSTEM o/Śląsk	ul. Strzelców Bytomskich 87B	41-914	Bytom	530 308 513	slask@wiazar-system.pl
DREW-INWEST o/Bielsko-Biała	ul. Ks. Londzina 57	43-382	Bielsko-Biała	33 443 28 55	konstruktor@drew-inwest.pl
WIĄZAR-SYSTEM o/Wrocław	ul. Kobierzycka 10 3 piętro	52-315	Wrocław	530 303 477	m.waniak@wiazar-system.pl
WIĄZARY BURKIEWICZ	ul. Wincentego Pola 10	58-500	Jelenia Góra	609 408 408	m.myrlak@burkiewicz.pl
WIĄZAR-SYSTEM o/Legnica	ul. Jaworzyńska 261 p. 18	59-220	Legnica	530 305 183	k.lindmajer@wiazar-system.pl
INTER-LERS o/Poznań	ul. Kopanina 28/32	60-105	Poznań	72 888 83 53	poznan@inter-lers.pl
ROMAR o/ Poznań	ul. Marcelesińska 100/87	60-324	Poznań	61 226 82 22	poznan@pphu-romar.pl
WIĄZARY BURKIEWICZ	ul. 5 stycznia 2/2	64-200	Wolsztyn	68 384 27 20	a.przadka@burkiewicz.pl
WIĄZARY SZUWAŁA o/ Pomorze	Ul. Gdańska 1A	83-304	Przodkowo	666 377 388	konstruktor@szuwalawiazary.pl
INTER-LERS o/Bydgoszcz	ul. Wojska Polskiego 8	85-171	Bydgoszcz	52 320 29 23	bydgoszcz@inter-lers.pl

Aktualną mapę z zakładami można zobaczyć na:
http://www.dachymitek.pl/produkceni_mapa.htm