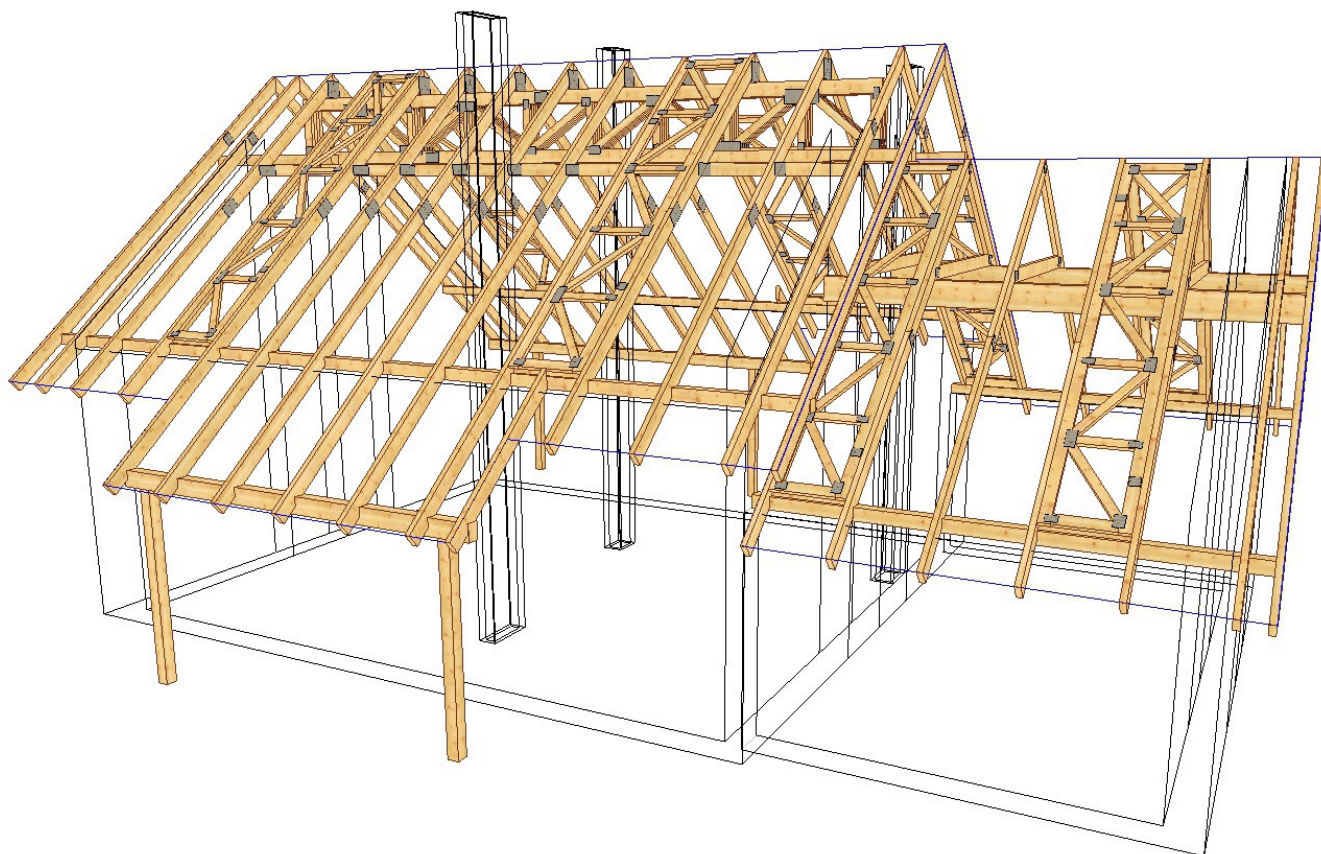
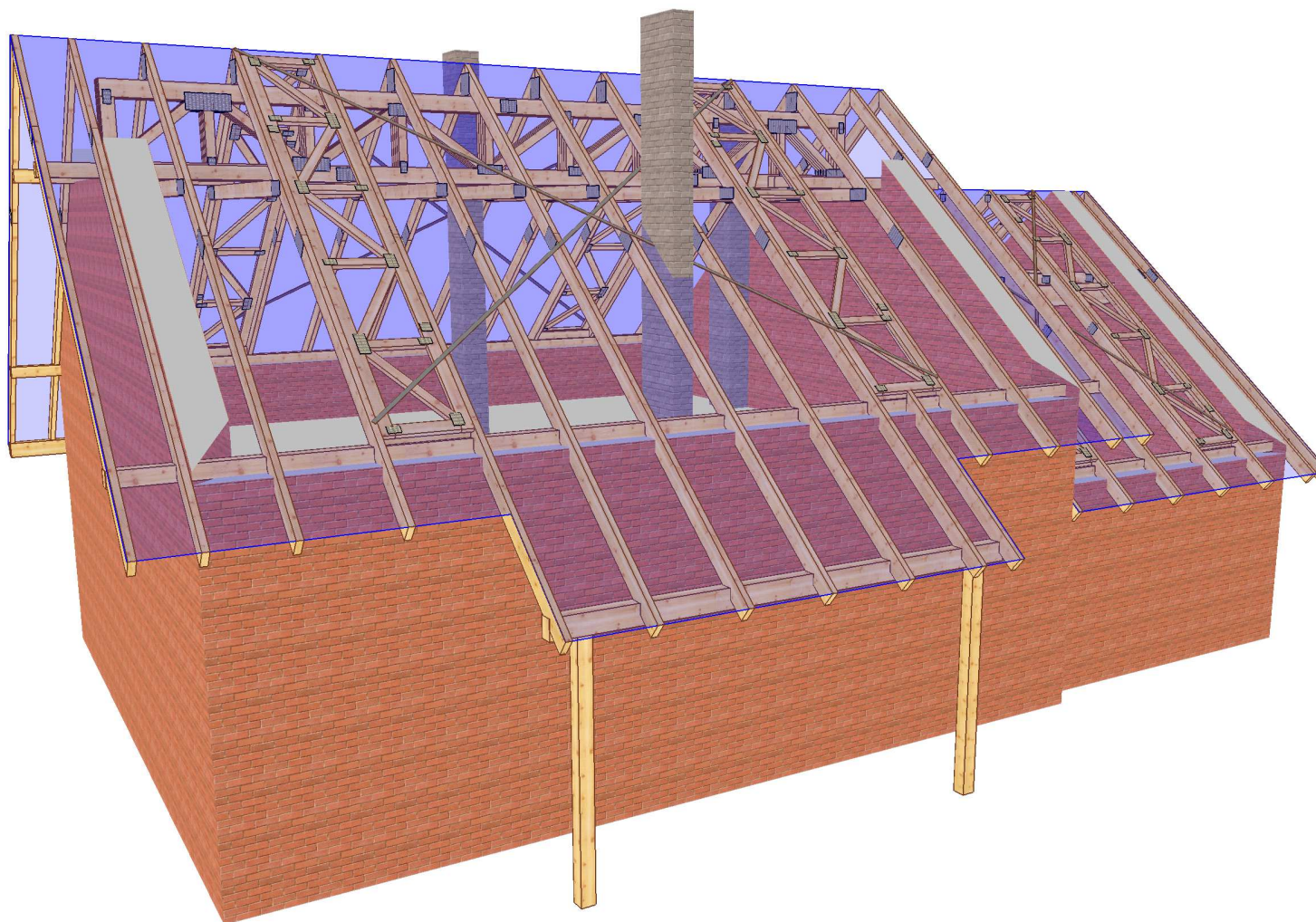


PROJEKT PREFABRYKOWANEJ WIĘŻBY DACHOWEJ BUDYNKU MIESZKALNEGO JEDNORODZINNEGO TYPU „Z162L-GPv2”

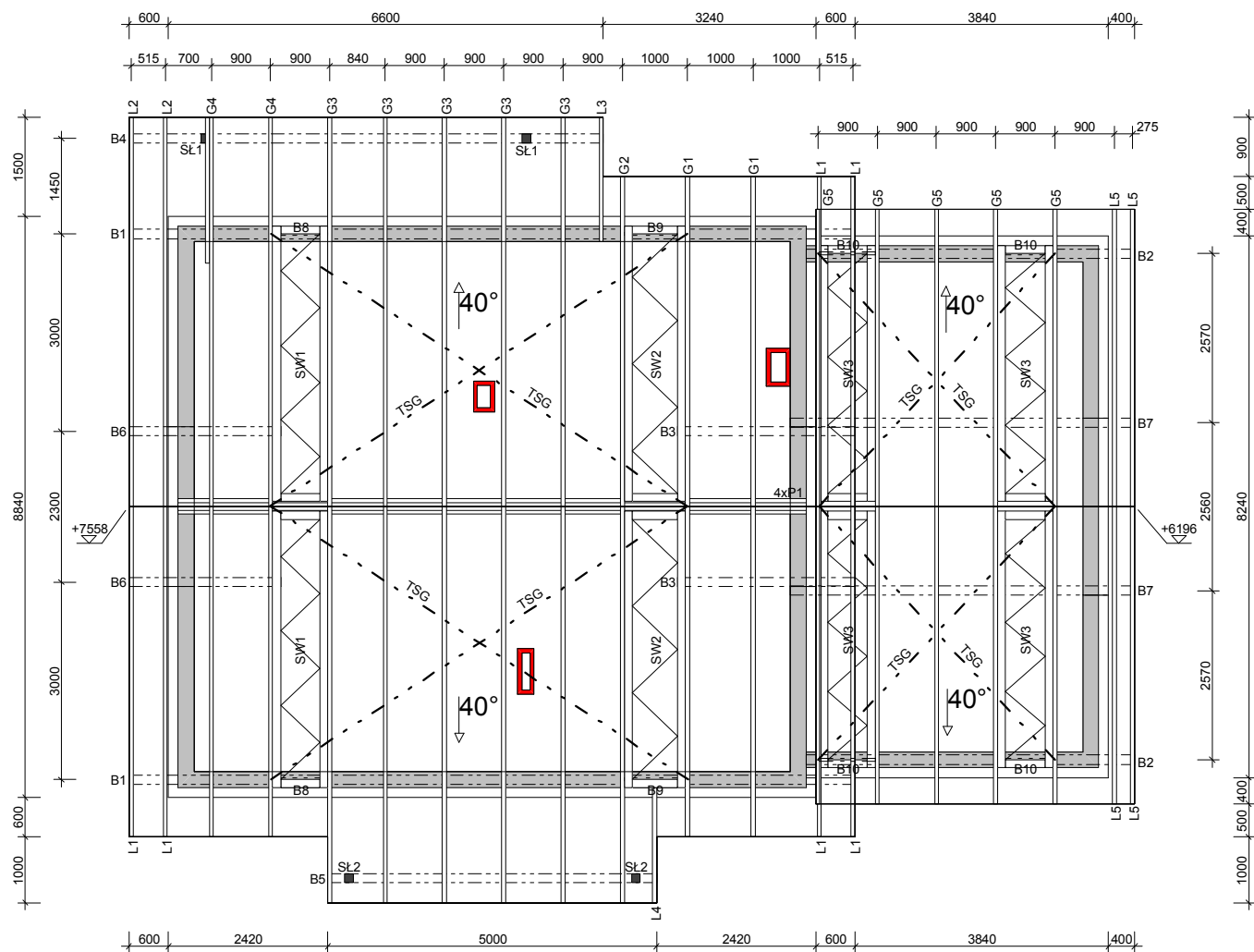
WIĄZARY Z LITEGO DREWNA ŁĄCZONE PŁYTKAMI KOLCZASTYMI



**WYKAZ AUTORYZOWANYCH PRODUCENTÓW
NA KOŃCU OPRACOWANIA**

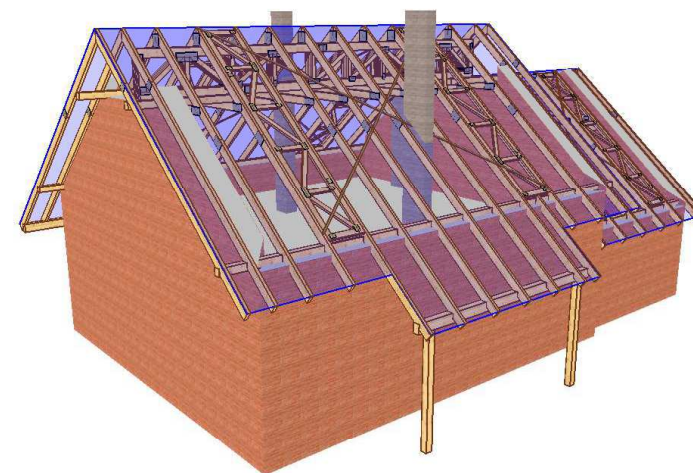


UWAGA: Zmiana płytek kolczastych GNA20, T150 i M14 na inne wymaga uzgodnienia z autorem projektu (Art. 49 ust. 2 Pr. Aut.).



INFORMACJE OGÓLNE

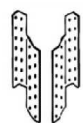
1. Elementy konstrukcyjne wykonać w autoryzowanym zakładzie prefabrykacji więzów dachowych w systemie płytek kolczastych "MiTek".
2. Elementy drewniane zabezpieczyć przeciwoogniowo oraz biologicznie środkami chemicznymi np. Fobos M4. Wiązary znajdujące się blisko kominów spalinyowych zabezpieczyć dodatkowo np. przez nabicie płyt GKF lub płytami z wełny mineralnej.
3. Rozstawy wiązarów podane w osiach [mm].
4. Odpowiednie kątowniki, kotwy i inne okucia należy stosować zgodnie ze specyfikacjami technicznymi ich producenta np. Simpson Strong-Tie.
5. Dźwigary muszą być właściwie przymocowane do murłat lub wieńców za pomocą złączy kątowych firmy Simpson Strong-Tie.
6. Należy odpowiednio stężyć wiązary - deskami 25x100mm lub taśmami stalowymi. Stężenia muszą zachodzić wzajemnie co najmniej na długość dwóch wiązarów. Należy odpowiednio zamocować stężenia - min. 2szt. gwoździ 4x75 w połączenie. TSG - taśma stalowa 2x40mm.



Tarcica konstrukcyjna klasy C24, gr.45 i 60mm, wilgotności max.18%, impregnowana, czterostronnie strugana.
Płytki kolczaste firmy MiTek typu: GNA20, T150



Połączenie z oczepem (murłatą)
 kątownik wzmocniony ABR105
 gwoździowanie pełne CNA4x40



Połączenie krzyżowe elem.drewnianych
 łącznik płatwiowo-krokwiowy SPF170
 min. 5szt. gwoździ CNA4x40 w jedno ramię
 (połączenie belek B3,B6,B7 z wiązarami G1,G4,G5 i krokwiemi L1,L2,L5)

	NAZWA OBIEKTU	Dom jednorodzinny typu "Z162L"	
	ADRES OBIEKTU	do adaptacji	
TYTUŁ RYSUNKU			
Rzut więzby			
PROJEKTOWAŁ	mgr inż. Józef Wolczański	SKALA:	1:75
OPRACOWAŁ	mgr inż. D. Hojczyk	DATA:	2013-06-24
SPRAWDZIŁ		NR RYS.:	1

UWAGA: Zmiana płytek kolczastych GNA20, T150 i M14 na inne wymaga uzgodnienia z autorem projektu (Art. 49 ust. 2 Pr. Aut.).

Jak zamówić wiązary prefabrykowane?

1. Zamówienie na wiązary należy złożyć w licencjonowanym zakładzie prefabrykacji (wykaz na ostatniej stronie projektu), najlepiej w terminie od jednego do trzech miesięcy przed ukończeniem ścian i stropów.
2. Wszystkie materiały, w tym drewno, łączniki, płytki kolczaste, impregnat, zapewnia zakład prefabrykacji. Cena wiązarów obejmuje koszt wszystkich niezbędnych elementów.
3. Wszystkie obliczenia oparte są na parametrach łączników MiTek. Autor projektu nie wyraża zgody na zastosowanie innych płytek kolczastych.
4. Wszystkie płytki kolczaste firmy MiTek są, zgodnie z normą, oznakowane własnym znakiem identyfikacyjnym. Jest on na stałe wytłoczony na płytkach, co służy późniejszej weryfikacji.
5. Lista autoryzowanych zakładów oraz ich punktów dystrybucji znajduje się na końcu projektu.
6. Montaż konstrukcji trwa od jednego do kilku dni.
7. Wiazary można zamówić w fabryce w dwóch wariantach:
 - a) z montażem wykonanym przez producenta,
 - b) z własnym montażem Zamawiającego.
8. Dokumentacja produkcyjna do tego projektu znajduje się w każdym autoryzowanym zakładzie prefabrykacji.
9. Prezentację trójwymiarową konstrukcji (wizualizacja) można pobrać ze strony www.dachymitek.pl/projekty-typowe.php

INFORMACJA DLA ADAPTATORÓW

Prosimy wszystkich o kontakt z Mitek Industries Polska

– tel. 76-8628988, e-mail: biuro@mitek.pl

Informacje dotyczące wyników obliczeń (np. reakcje podporowe), kopie projektów do pozwolenia na budowę, aktualne zaświadczenie z Izby Inżynierów Budownictwa itp.

Więcej informacji - www.dachymitek.pl/adaptacje

OPIS TECHNICZNY

1. Przedmiot opracowania

Niniejsze opracowanie obejmuje projekt wykonawczy konstrukcji dachu budynku jednorodzinnygo typu „Z162L-GPv2”. Zgodnie z interpretacją ustawy projekt przeznaczony do wielokrotnego zastosowania (tzw. projekt gotowy), po przystosowaniu do warunków konkretnej inwestycji, może stanowić projekt architektoniczno-budowlany w rozumieniu art. 34 ust. 3 pkt 2 ustawy z dnia 7 lipca 1994 r. Prawo budowlane (Dz. U. z 2000 r., Nr 106, poz. 1126 z późn. zm.), będący częścią projektu budowlanego zatwierdzanego w decyzji o pozwoleniu na budowę.

2. Podstawa opracowania

Niniejszy projekt opracowano w oparciu o:

- Obowiązujące przepisy i normy budowlane oraz oprogramowanie inżynierskie RoofCon/TrussCon
- Katalog techniczny systemu mocowania firmy „Simpson Strong-Tie”.

2.1 Normy i aprobaty:

- PN-EN 1990:2004/A1:2008 Eurokod -- Podstawy projektowania konstrukcji
- PN-EN 1991-1-1:2004/Ap1:2010 Eurokod 1: Oddziaływania na konstrukcje- Ciężar objętościowy, ciężar własny, obciążenia użytkowe w budynkach.
- PN-EN 1991-1-3:2005/AC:2009 Eurokod 1: Oddziaływania na konstrukcje - Obciążenie śniegiem.
- PN-EN 1991-1-4:2008/Ap2:2010 Eurokod 1: Oddziaływania na konstrukcje - Oddziaływania wiatru.
- PN-EN 1995-1-1:2010 Eurokod 5 -- Projektowanie konstrukcji drewnianych Część 1-1: Postanowienia ogólne -- Reguły ogólne i reguły dotyczące budynków.
- PN-EN 14250 Wymagania produkcyjne dotyczące prefabrykowanych elementów konstrukcyjnych łączonych płytkami kolczastymi.
- Deklaracja parametrów płytek zgodnie z EN14545.

3. Ogólne dane o rozwiązaniach konstrukcyjno - materiałowych.

Główną konstrukcję dachu zaprojektowano z drewnianych, prefabrykowanych wiązarów trójkątnych o maksymalnej rozpiętości w osi podpór 8,3m i maksymalnym poprzecznym rozstawie osiowym 1,0m. Tarcica konstrukcyjna klasy C24 o grubości 45 i 60mm, belki 140x140mm, 140x200mm oraz 140x300mm. Połączenia elementów (słupki, krzyżulce, pasy) wiązarów zaprojektowano na płytki kolczaste MiTek typu: GNA20 i T150. Połączenia montażowe elementów konstrukcji dachu projektuje się z ocynkowanych łączników asortymentu firmy „Simpson Strong-Tie”.

3.1 Odporność na korozję biologiczną i ochrona p.pożarowa.

Projektowana konstrukcja należy do pierwszej klasy zagrożenia korozją biologiczną zgodnie z EN 335-1. Dla klasy tej wystarczy naturalna odporność drewna. Wszystkie elementy konstrukcyjne projektuje się z drewna sosnowego klasy C24, suszonego do wilgotności 18%. Ze zględu na ochronę p.poż. stopień palności drewna obniżyć przez zastosowanie powierzchniowych środków ogniochronnych np. Ogniochron lub Fobos.

4. Wymagania dotyczące produkcji wiązarów łączonych płytkami kolczastymi

Wiązary należy wykonać zgodnie z normą PN-EN 14250. Płytki kolczaste wciskać w drewno za pomocą specjalistycznych urządzeń - pras hydraulicznych, na stolikach lub stołach montażowych w zakładzie prefabrykacji.

5. Połączenie wiązara z oczepem

Połączenie wiązarów z murłatą zaprojektowano za pośrednictwem kątowników ABR105 firmy „Simpson Strong-Tie” w ilości 2szt./węzeł. Mocowanie kątownika do murłaty oraz do dźwigara za pomocą gwoździ pierścieniowych CNA4x40 firmy „Simpson Strong-Tie” - pełne gwoździowanie.

6. Stężenia ukośne (wiatrowe)

Stężenia ukośne zaprojektowano z taśmy stalowej perforowanej 40x2mm lub z elementów drewnianych o przekroju 25x100 mm. Stężenia te mocować w każdym węźle gwoździami pierścieniowymi 4x75mm w ilości min. 2szt./węzeł.

7. Stężenia wzdłużne (przeciwwyboczeniowe)

Stężenia wzdłużne zaprojektowano z elementów drewnianych o przekroju 25x100 mm. Stężenia te mocować w każdym węźle gwoździami pierścieniowymi 4x75mm w ilości min. 2szt./węzeł.

8. Wytyczne montażu konstrukcji

- *Wiązary należy montować dźwigiem z wykorzystaniem trawersu lub odpowiedniego zawiesia .*
- *Montaż wiązarów rozpocząć od dwóch wiązarów usztywnionych poprzecznie stężeniami.*
- *Kolejnewiązary należy montować łącząc je z poprzednimi za pomocą stężeń.*
- *Nie podpuszcza się obciążania elementów konstrukcji dachu (składowania materiałów pokrycia) w trakcie wykonywania prac dekarских ponad wartości przewidziane w projekcie konstrukcji; **wiazary należy tak obciążać użytkowo, aby nie przekroczyć wielkości przyjętych do obliczeń.***
- *Miejsca styku (oparcia) konstrukcji drewnianej z elementami betonowymi lub stalowymi należy zabezpieczyć poprzez przełożenie warstwą izolacji.*
- *W trakcie montażu konstrukcji dachu i wykonywaniu pokrycia dachowego należy uwzględnić (zgodnie z projektem architektonicznym) sposób wentylacji przestrzeni dachowej i odwodnienia połaci. Do wykonywania połączeń elementów konstrukcji należy stosować śruby i gwoździe ocynkowane.*
- *Prace montażowe należy wykonywać pod nadzorem osoby posiadającej odpowiednie uprawnienia budowlane oraz zgodnie z przepisami BHP dotyczącymi montażu elementów wielkowymiarowych i prac na wysokości.*
- *w chwili rozpoczęcia montażu konstrukcji, elementy stanowiące podporę dla tej konstrukcji (wieńce żelbetowe) **muszą mieć pełną wytrzymałość przewidzianą w projekcie całego obiektu***

Opracował: mgr inż. Dariusz Hojczyk

Zestawienie obciążeń dopuszczalnych dla wiązarów			
	<u>Pasy górne (dach)</u>	Obciążenie charakterystyczne [N/m ²]	Częściowy współczynnik bezpieczeństwa „Y _F ” 1,35 i 1,15
1.	Dachówka ceramiczna	650	
2.	Łaty + kontrłaty	80	
3.	Folia wiatroizolacyjna FWK	2	
	suma:	732	
	przyjęto do obliczeń:	750	
	<u>Pas dolny (jętka)</u>	Obciążenie charakterystyczne [N/m ²]	Częściowy współczynnik bezpieczeństwa „Y _F ” 1,35 i 1,15
1.	Wełna mineralna gr.20cm	100	
2.	Folia paroizolacyjna	2	
3.	Płyta G-K na ruszcie	150	
	suma:	252	
	przyjęto do obliczeń:	300	
	<u>Obciążenia dodatkowe</u>	Obciążenie charakterystyczne [N/m ²]	Częściowy współczynnik bezpieczeństwa „Y _F ” 1,35 i 1,15
1.	Pasy górne (od murłaty do jętki) – ocieplenie + płyta GK na ruszcie	300	
	<u>Obciążenie śniegiem</u>	Obciążenie charakterystyczne [N/m ²]	Częściowy współczynnik bezpieczeństwa „Y _F ” 1,5
	III strefa obciążenia Współczynnik ekspozycji C _e =1,0 Współczynnik termiczny C _t =1,0	S_k = 1200	
	<u>Obciążenie wiatrem</u>	Obciążenie charakterystyczne [N/m ²]	Częściowy współczynnik bezpieczeństwa „Y _F ” 1,5
	I strefa obciążenia Kategoria terenu - 3 Wysokość n.p.m - 300m Wysokość budynku do kalenicy – 7,8m	q_{b,0} = 300	

Obliczeń więzara dokonano przy użyciu programu komputerowego

Wersja : 2013 SR2b

Program opracowany przez: Construction Software Center Europe (tel +46 910-87930)
Box 709
S-931 27 Skellefteå, SWEDEN

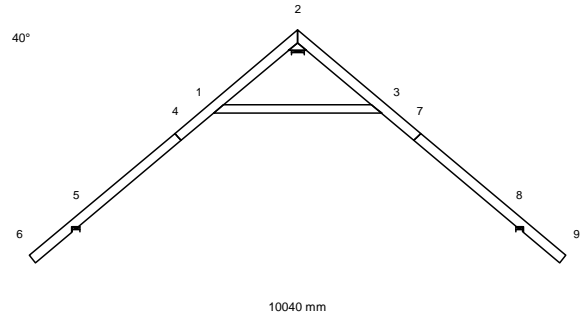
OBLICZENIA WYKONANE PRZEZ

MiTek Industries Polska Sp.z o.o.
ul. Poznańska 29 k
59-220 Legnica

DANE PROJEKTU.

Nazwa projektu: Gla
Klient : Dom jednorodzinny typu "Z162L"
do adaptacji
wiązar Gl

Zadanie nr :
Kod rysunku :
Rysunek nr :



GLÓWNE ZAŁOŻENIA PROJEKTU

Norma obliczeniowa dla tarcicy : PN-EN 1995-1-1:2010 + załącznik krajowy.
Norma obliczeniowa dla płytek : PN-EN 1995-1-1:2010 + załącznik krajowy.
Obciążenie stałe i obciążenie zmienne: PN-EN 1991-1-1:2004 + załącznik krajowy.
Obciążenie śniegiem : PN-EN 1991-1-3:2005 + załącznik krajowy.
Obciążenie wiatrem : PN-EN 1991-1-4:2008 + załącznik krajowy.

Kontrola produkcji : Nie
Klasa użytkowania : 2
Współcz. redystryb. obc.: 1.1
Rozstaw wiązarów : 1000 mm

Inne parametry zastosowane do części wiązarów zostały zestawione pod nagłówkiem "PARAMETRY TARCICY".

Kształt więzara jest widoczny na załączonym schemacie.

Siły zostały obliczone zgodnie z pierwszym prawem teorii odkształceń.
Wpływ odkształcenia poprzecznego został wzięty do zliczenia.

CHARAKTERYSTYKI MATERIAŁÓW

Charakterystyki materiałowe w MPa

Klasa	E-średn	G-średn	Zgin	Rozc	RozProst	Ścisk	ŚciPro	Ścin	pk(kg/m3)
C24	11000.0	690.0	24.0	14.0	0.40	21.0	2.5	4.0	350

OBCIĄŻENIA STANADAROWE

OBCIĄŻENIA STAŁE

Pas górny L 1 = 750 N/m²
Pas górny P 1 = 750 N/m²
Jętką 1 = 300 N/m²

CIEŻAR KONSTRUKCJI

Pas górny L 1 = 44 N/m
Pas górny P 1 = 44 N/m
Jętką 1 = 40 N/m
Masa = 71 kg/warstwę

ŚNIEG

Wartość wyjściowa ($q_k \cdot C_e \cdot C_t$) = 1200 N/m²
Wysokość = 300 [n.p.m]
Barierki śnieżne Nr
Nawis śnieżny lewy Tak
prawy Tak

WIATR

Wartość wyjściowa (q_p) = 535 N/m²
Wymiary budynku (mm): L=15280, B=10040, H=7800

OBCIĄŻENIA SPECJALNE
DODATKOWE OBCIĄŻENIE RÓWNOMIERNE / REGULOWANE OBCIĄŻENIA STANDARDOWE

Metoda: 1=normalne obc. dodatkowe, 2=zastap ten przypadek , 3=zastap wszystkie obciążenia

Od Węzeł	Wart. N/m2	Do Węzeł	Wart. N/m2	Metoda	Kierunek	Przyp. obc. Typ	Współcz.
1	300	5	300	1	Zrzutowane	Obciążenie stałe	
3	300	8	300	1	Zrzutowane	Obciążenie stałe	

DODATKOWE OBCIĄŻENIA PUNKTOWE
POZYCJE

Poz	Węzeł	Wym.	Nazwa grupy	Obrót	Nazwa	Dolny	Dodatkowe właściwości
1	1	707	Jętka	Brak	B3	NIE	TAK
2	3	-707	Jętka	Brak	B3	NIE	TAK
3	1	-1005	Pas górny L	Brak		NIE	NIE
5	3	1005	Pas górny P	Brak		NIE	NIE
7	6	100	Pas górny L	Brak		NIE	NIE
8	6	100	Pas górny L	Brak		NIE	NIE
9	9	-100	Pas górny P	Brak		NIE	NIE
10	9	-100	Pas górny P	Brak		NIE	NIE

Wartości obciążenia punktowego

Poz	Obr °	Pion. N	Poz. N	Moment kNm	Przyp. obciążenia Typ
1		-2884	0	0.00	Obciążenie stałe
		-1412	0	0.00	Śnieg mylledo,0.5mylprawo
		-1412	0	0.00	Śnieg 0.5mylledo,mylprawo
		-1412	0	0.00	Śnieg mylledo,mylprawo
		1025	0	0.00	Wiatr z lewej (brak ssania)
		-1470	0	0.00	Wiatr z prawej (brak ssania)
		2305	0	0.00	Wiatr na szczyt
		-1412	0	0.00	Śnieg mylledo, 0 prawo
		-1412	0	0.00	Śnieg 0 lewo, mylprawo
		-1477	0	0.00	String 8018 is not defined
2		1025	0	0.00	Wiatr z lewej
		-273	0	0.00	Wiatr z prawej
		-2884	0	0.00	Obciążenie stałe
		-1412	0	0.00	Śnieg mylledo,0.5mylprawo
		-1412	0	0.00	Śnieg 0.5mylledo,mylprawo
		-1412	0	0.00	Śnieg mylledo,mylprawo
		-1470	0	0.00	Wiatr z lewej (brak ssania)
		1025	0	0.00	Wiatr z prawej (brak ssania)
		2305	0	0.00	Wiatr na szczyt
		-1412	0	0.00	Śnieg mylledo, 0 prawo
3		-1412	0	0.00	Śnieg 0 lewo, mylprawo
		-1477	0	0.00	String 8018 is not defined
		-273	0	0.00	Wiatr z lewej
		1025	0	0.00	Wiatr z prawej
		1000	0	0.00	Człowiek na lewym pasie górnym
		1000	0	0.00	Człowiek na prawym pasie górnym
		87	0	0.00	Śnieg mylledo,0.5mylprawo
		11	0	0.00	Śnieg 0.5mylledo,mylprawo
		11	0	0.00	Śnieg mylledo,0.5mylprawo
		87	0	0.00	Śnieg 0.5mylledo,mylprawo

Dodatkowe właściwości dla transferu obciążenia

Poz	typ wiązara	rozstaw	Połączenie		Tarcica szer.	wys.	Podpora szerokość	Dostępna wysokość
			kat	typ				
1	Belka	900	90.0	Automatycznie	140	140	1.0	
2	Belka	900	90.0	Automatycznie	140	140	1.0	

DODATKOWE OBCIĄŻENIE SKUPIONE W KAŻDEJ KOMBINACJI OBCIĄŻEŃ (SGN).

Węzeł	Wym.	Grupa tarcicy	KO Nr	Pion. N	Poz. N	Moment kNm
1	707	Jętka	1	-3894	0	0.00
			2	-5435	0	0.00
			3	-5435	0	0.00
			4	-5435	0	0.00
			5	-5435	0	0.00
			6	-5435	0	0.00
			7	-4376	0	0.00
			8	-4376	0	0.00
			9	-4376	0	0.00
			10	-4376	0	0.00
			11	-4376	0	0.00
			12	-3317	0	0.00
			13	-4513	0	0.00
			14	-6758	0	0.00
			15	574	0	0.00
			16	-1779	0	0.00
			17	-5522	0	0.00
			18	-4513	0	0.00
			19	-6758	0	0.00
			20	-3894	0	0.00
			21	-2884	0	0.00
			22	-2884	0	0.00
			23	-4953	0	0.00
			24	-4513	0	0.00
			25	-5681	0	0.00
			26	-2838	0	0.00
			27	-6581	0	0.00
			28	-2838	0	0.00
			29	-4786	0	0.00
			30	-4513	0	0.00
			31	-6758	0	0.00
			32	-4513	0	0.00
			33	-5681	0	0.00
			34	-2838	0	0.00
			35	-4786	0	0.00
3	-707	Jętka	1	-3894	0	0.00
			2	-5435	0	0.00
			3	-5435	0	0.00
			4	-5435	0	0.00
			5	-5435	0	0.00
			6	-5435	0	0.00
			7	-4376	0	0.00
			8	-4376	0	0.00
			9	-4376	0	0.00
			10	-4376	0	0.00
			11	-4376	0	0.00
			12	-3317	0	0.00
			13	-6758	0	0.00
			14	-4513	0	0.00
			15	574	0	0.00
			16	-5522	0	0.00
			17	-1779	0	0.00
			18	-6758	0	0.00
			19	-4513	0	0.00
			20	-3894	0	0.00
			21	-2884	0	0.00
			22	-2884	0	0.00
			23	-4953	0	0.00
			24	-5681	0	0.00
			25	-4513	0	0.00
			26	-6581	0	0.00
			27	-2838	0	0.00
			28	-4786	0	0.00
			29	-2838	0	0.00
			30	-6758	0	0.00
			31	-4513	0	0.00
			32	-5681	0	0.00
			33	-4513	0	0.00

UWAGA: Zmiana płytek kolczastych GNA20, T150 i M14 na inne wymaga uzgodnienia z autorem projektu (Art. 49 ust. 2 Pr. Aut.).

		34	-4786	0	0.00
		35	-2838	0	0.00
1	-1005 Pas górny L	21	1500	0	0.00
3	1005 Pas górny P	22	1500	0	0.00
6	100 Pas górny L	2	131	0	0.00
		3	16	0	0.00
		10	8	0	0.00
		11	66	0	0.00
		23	66	0	0.00
		30	131	0	0.00
		31	16	0	0.00
		32	131	0	0.00
		33	16	0	0.00
		34	66	0	0.00
		35	8	0	0.00
9	-100 Pas górny P	2	16	0	0.00
		3	131	0	0.00
		10	66	0	0.00
		11	8	0	0.00
		23	8	0	0.00
		30	16	0	0.00
		31	131	0	0.00
		32	16	0	0.00
		33	131	0	0.00
		34	8	0	0.00
		35	66	0	0.00

KOMBINACJE OBCIĄŻEŃ

Nr	Warunek	KTO	
1	Stan graniczny nośności	St	1.35*Stałe
2	Stan graniczny nośności	Śr	1.15*Stałe + 1.5*ŚniegL(0.5P) + 1.05*(OZ1 + OZ2 + OZ3)
3	Stan graniczny nośności	Śr	1.15*Stałe + 1.5*ŚniegP(0.5L) + 1.05*(OZ1 + OZ2 + OZ3)
4	Stan graniczny nośności	Śr	1.15*Stałe + 1.5*ŚniegP(0L) + 1.05*(OZ1 + OZ2 + OZ3)
5	Stan graniczny nośności	Śr	1.15*Stałe + 1.5*ŚniegL(0P) + 1.05*(OZ1 + OZ2 + OZ3)
6	Stan graniczny nośności	Śr	1.15*Stałe + 1.5*Śnieg + 1.05*(OZ1 + OZ2 + OZ3)
7	Stan graniczny nośności	Śr	1.15*Stałe + 0.75*Śnieg + 1.5*OZ1 + 1.05*(OZ2 + OZ3)
8	Stan graniczny nośności	Śr	1.15*Stałe + 0.75*ŚniegP(0L) + 1.5*OZ1 + 1.05*(OZ2 + OZ3)
9	Stan graniczny nośności	Śr	1.15*Stałe + 0.75*ŚniegL(0P) + 1.5*OZ1 + 1.05*(OZ2 + OZ3)
10	Stan graniczny nośności	Śr	1.15*Stałe + 0.75*ŚniegP(0.5L) + 1.5*OZ1 + 1.05*(OZ2 + OZ3)
11	Stan graniczny nośności	Śr	1.15*Stałe + 0.75*ŚniegL(0.5P) + 1.5*OZ1 + 1.05*(OZ2 + OZ3)
12	Stan graniczny nośności	Śr	1.15*Stałe + 1.5*OZ1 + 1.05*(OZ2 + OZ3)
13	Stan graniczny nośności	Kr	1.15Stałe+1.5Śnieg+1.05(OZ1+OZ2+OZ3)+.9WiatrL(brakssania)
14	Stan graniczny nośności	Kr	1.15Stałe+1.5Śnieg+1.05(OZ1+OZ2+OZ3)+.9WiatrP(brakssania)
15	Stan graniczny nośności	Kr	Stałe + 1.5*Wiatr na szczycie
16	Stan graniczny nośności	Kr	1.15*Stałe + 1.5*WiatrL(brak ssania)
17	Stan graniczny nośności	Kr	1.15*Stałe + 1.5*WiatrP(brak ssania)
18	Stan graniczny nośności	Kr	1.15Stałe+1.05(OZ1+OZ2+OZ3)+1.5ŚniegL(0P)
19	Stan graniczny nośności	Kr	1.15Stałe+1.05(OZ1+OZ2+OZ3)+1.5ŚniegP(0L)
20	Stan graniczny nośności	Śr	1.35*Stałe + 1.05*(OZ1 + OZ2 + OZ3)
21	Stan graniczny nośności	Ch	Stałe + 1.5*Człowiek na lewym PG
22	Stan graniczny nośności	Ch	Stałe + 1.5*Człowiek na prawym PG
23	Stan graniczny nośności	Śr	1.35*Stałe + 0.75*ŚniegL(0.5P) + 1.05*(OZ1 + OZ2 + OZ3)
24	Stan graniczny nośności	Kr	1.15*Stałe+1.05*(OZ1+OZ2+OZ3)+1.5*ŚniegL(0P)+0.9*WiatrL
25	Stan graniczny nośności	Kr	1.15*Stałe+1.05*(OZ1+OZ2+OZ3)+1.5*ŚniegP(0L)+0.9*WiatrP
26	Stan graniczny nośności	Kr	1.15Stałe+.75Śnieg+1.05(OZ1+OZ2+OZ3)+1.5WiatrL(brakssania)
27	Stan graniczny nośności	Kr	1.15Stałe+.75Śnieg+1.05(OZ1+OZ2+OZ3)+1.5WiatrP(brakssania)
28	Stan graniczny nośności	Kr	1.15*Stałe+1.05*(OZ1+OZ2+OZ3)+0.75*ŚniegL(0P)+1.5*WiatrL
29	Stan graniczny nośności	Kr	1.15*Stałe+1.05*(OZ1+OZ2+OZ3)+0.75*ŚniegP(0L)+1.5*WiatrP
30	Stan graniczny nośności	Kr	1.15Stałe+1.05(OZ1+OZ2+OZ3)+1.5ŚniegL(.5P)
31	Stan graniczny nośności	Kr	1.15Stałe+1.05(OZ1+OZ2+OZ3)+1.5ŚniegP(.5L)
32	Stan graniczny nośności	Kr	1.15*Stałe+1.05*(OZ1+OZ2+OZ3)+1.5*ŚniegL(0.5P)+0.9*WiatrL
33	Stan graniczny nośności	Kr	1.15*Stałe+1.05*(OZ1+OZ2+OZ3)+1.5*ŚniegP(0.5L)+0.9*WiatrP
34	Stan graniczny nośności	Kr	1.15*Stałe+1.05*(OZ1+OZ2+OZ3)+0.75*ŚniegL(0.5P)+1.5*WiatrL
35	Stan graniczny nośności	Kr	1.15*Stałe+1.05*(OZ1+OZ2+OZ3)+0.75*ŚniegP(0.5L)+1.5*WiatrP
36	Stan graniczny użytkowania		Stałe
37	Stan graniczny użytkowania		Stałe + Śnieg + 0.7*(OZ1 + OZ2 + OZ3), Winst
38	Stan graniczny użytkowania		1.8*Stałe + Śnieg + 0.94*(OZ1 + OZ2 + OZ3), Wfin
39	Stan graniczny użytkowania		Stałe + ŚniegP(0L) + 0.7*(OZ1 + OZ2 + OZ3), Winst
40	Stan graniczny użytkowania		1.8*Stałe + ŚniegP(0L) + 0.94*(OZ1 + OZ2 + OZ3), Wfin
41	Stan graniczny użytkowania		Stałe + ŚniegL(0P) + 0.7*(OZ1 + OZ2 + OZ3), Winst
42	Stan graniczny użytkowania		1.8*Stałe + ŚniegL(0P) + 0.94*(OZ1 + OZ2 + OZ3), Wfin
43	Stan graniczny użytkowania		Stałe + 0.5*Śnieg + 0.7*(OZ1 + OZ2 + OZ3), Winst

UWAGA: Zmiana płytek kolczastych GNA20, T150 i M14 na inne wymaga uzgodnienia z autorem projektu (Art. 7 i 49 ust. 2 Pt. Aut.), Winst

44	Stan graniczny użytkowania	$1.8*Sta\ale + 0.5*\acute{S}nieg+1.24*OZ2innepo\l.+0.94*(OZ1+OZ3)$, Wfin
45	Stan graniczny użytkowania	$Sta\ale + 0.5*\acute{S}niegP(0L) + OZ2 inne po\l. +0.7*(OZ1 + OZ3)$, Winst
46	Stan graniczny użytkowania	$1.8*Sta\ale + 0.5*\acute{S}niegP(0L)+1.24*OZ2innepo\l.+0.94*(OZ1+OZ3)$, Wf
47	Stan graniczny użytkowania	$Sta\ale + 0.5*\acute{S}niegL(0P) + OZ2 inne po\l. +0.7*(OZ1 + OZ3)$, Winst
48	Stan graniczny użytkowania	$1.8*Sta\ale + 0.5*\acute{S}niegL(0P)+1.24*OZ2innepo\l.+0.94*(OZ1+OZ3)$, Wf
49	Stan graniczny użytkowania	$Sta\ale+0.5*String8218isnotdefined+OZ2innepo\l.+0.7*(OZ1+OZ3)$, Wi
50	Stan graniczny użytkowania	$1.8*Sta\ale+0.5*String8218isnotdefined$, Wfin
51	Stan graniczny użytkowania	$Sta\ale + \acute{S}niegL(0.5P) + 0.7*(OZ1 + OZ2 + OZ3)$, Winst
52	Stan graniczny użytkowania	$1.8*Sta\ale + \acute{S}niegL(0.5P) + 0.94*(OZ1 + OZ2 + OZ3)$, Wfin
53	Stan graniczny użytkowania	$Sta\ale + \acute{S}niegP(0.5L) + 0.7*(OZ1 + OZ2 + OZ3)$, Winst
54	Stan graniczny użytkowania	$1.8*Sta\ale + \acute{S}niegP(0.5L) + 0.94*(OZ1 + OZ2 + OZ3)$, Wfin
55	Stan graniczny użytkowania	$Sta\ale + 0.7*(OZ1 + OZ2 + OZ3) + 0.5*\acute{S}niegL(0P) + WiatrL$, Winst
56	Stan graniczny użytkowania	$1.8*Sta\ale + 0.94*(OZ1 + OZ2 + OZ3) + 0.5*\acute{S}niegL(0P) + WiatrL$, Winst
57	Stan graniczny użytkowania	$Sta\ale + 0.7*(OZ1 + OZ2 + OZ3) + 0.5*\acute{S}niegP(0L) + WiatrP$, Winst
58	Stan graniczny użytkowania	$1.8*Sta\ale + 0.94*(OZ1 + OZ2 + OZ3) + 0.5*\acute{S}niegP(0L) + WiatrP$, Winst
59	Stan graniczny użytkowania	$Sta\ale + 0.5*\acute{S}niegP(0.5L) + OZ2 inne po\l. +0.7*(OZ1 + OZ3)$, Winst
60	Stan graniczny użytkowania	$1.8*Sta\ale+0.5*\acute{S}niegP(0.5L)+1.24*OZ2innepo\l.+0.94*(OZ1+OZ3)$, Wf
61	Stan graniczny użytkowania	$Sta\ale + 0.5*\acute{S}niegL(0.5P) + OZ2 inne po\l. +0.7*(OZ1 + OZ3)$, Winst
62	Stan graniczny użytkowania	$1.8*Sta\ale+0.5*\acute{S}niegL(0.5P)+1.24*OZ2innepo\l.+0.94*(OZ1+OZ3)$, Wf
63	Stan graniczny użytkowania	$Sta\ale + 0.7*(OZ1 + OZ2 + OZ3) + 0.5*\acute{S}niegL(0.5P) + WiatrL$, Winst
64	Stan graniczny użytkowania	$1.8*Sta\ale + 0.94*(OZ1 + OZ2 + OZ3) + 0.5*\acute{S}niegL(0.5P)+WiatrL$, Winst
65	Stan graniczny użytkowania	$Sta\ale + 0.7*(OZ1 + OZ2 + OZ3) + 0.5*\acute{S}niegP(0.5L) + WiatrP$, Winst
66	Stan graniczny użytkowania	$1.8*Sta\ale + 0.94*(OZ1 + OZ2 + OZ3) + 0.5*\acute{S}niegP(0.5L)+WiatrP$, Winst

ZDUPLIKOWANE KOMBINACJE OBCIĄŻEŃ

2	Stan graniczny nośności	Śr	$1.15*Sta\ale+1.05*(OZ1+OZ2innepo\l.+OZ3)+1.5*\acute{S}niegL(0.5P)$
3	Stan graniczny nośności	Śr	$1.15*Sta\ale+1.05*(OZ1+OZ2innepo\l.+OZ3)+1.5*\acute{S}niegP(0.5L)$
4	Stan graniczny nośności	Śr	$1.15*Sta\ale + 1.05*(OZ1 + OZ2 inne po\l. + OZ3)+1.5*\acute{S}niegP(0L)$
5	Stan graniczny nośności	Śr	$1.15*Sta\ale + 1.05*(OZ1 + OZ2 inne po\l. + OZ3)+1.5*\acute{S}niegL(0P)$
7	Stan graniczny nośności	Śr	$1.15*Sta\ale + 0.75*\acute{S}nieg + 1.5*OZ2 +1.05*(OZ1 + OZ3)$
7	Stan graniczny nośności	Śr	$1.15*Sta\ale + 0.75*\acute{S}nieg + 1.5*OZ3 +1.05*(OZ2 + OZ1)$
8	Stan graniczny nośności	Śr	$1.15*Sta\ale + 0.75*\acute{S}niegP(0L) + 1.5*OZ2 +1.05*(OZ1 + OZ3)$
8	Stan graniczny nośności	Śr	$1.15*Sta\ale + 0.75*\acute{S}niegP(0L) + 1.5*OZ3 +1.05*(OZ2 + OZ1)$
9	Stan graniczny nośności	Śr	$1.15*Sta\ale + 0.75*\acute{S}niegL(0P) + 1.5*OZ2 +1.05*(OZ1 + OZ3)$
9	Stan graniczny nośności	Śr	$1.15*Sta\ale + 0.75*\acute{S}niegL(0P) + 1.5*OZ3 +1.05*(OZ2 + OZ1)$
10	Stan graniczny nośności	Śr	$1.15*Sta\ale + 0.75*\acute{S}niegP(0.5L) + 1.5*OZ2 +1.05*(OZ1 + OZ3)$
10	Stan graniczny nośności	Śr	$1.15*Sta\ale + 0.75*\acute{S}niegP(0.5L) + 1.5*OZ3 +1.05*(OZ2 + OZ1)$
11	Stan graniczny nośności	Śr	$1.15*Sta\ale + 0.75*\acute{S}niegL(0.5P) + 1.5*OZ2 +1.05*(OZ1 + OZ3)$
11	Stan graniczny nośności	Śr	$1.15*Sta\ale + 0.75*\acute{S}niegL(0.5P) + 1.5*OZ3 +1.05*(OZ2 + OZ1)$
12	Stan graniczny nośności	Śr	$1.15*Sta\ale + 1.5*OZ2 +1.05*(OZ1 + OZ3)$
12	Stan graniczny nośności	Śr	$1.15*Sta\ale + 1.5*OZ3 +1.05*(OZ2 + OZ1)$
43	Stan graniczny użytkowania		$Sta\ale + 0.5*\acute{S}nieg + OZ1 +0.7*(OZ2 + OZ3)$, Winst
43	Stan graniczny użytkowania		$Sta\ale + 0.5*\acute{S}nieg + OZ2 +0.7*(OZ1 + OZ3)$, Winst
44	Stan graniczny użytkowania		$1.8*Sta\ale + 0.5*\acute{S}nieg + 1.24*OZ1 +0.94*(OZ2 + OZ3)$, Wfin
44	Stan graniczny użytkowania		$1.8*Sta\ale + 0.5*\acute{S}nieg + 1.24*OZ2 +0.94*(OZ1 + OZ3)$, Wfin

WYCIĄG Z WYNIKÓW OBLICZEŃ DLA NAJNIEKORZYSTNIEJSZEJ KOMBINACJI OBCIĄŻEŃ

Dyst: dystans od danego węzła do przekroju o max CSI, MZ CSI: naprężenia od momentu

Osiowe CSI: naprężenia od siły osiowej, Ścinanie CSI: naprężenia od siły poprzecznej

km: Współczynnik zwiększający, inst: współczynnik redukcyjny w związku z wybozeniem poprzecznym (bocznym)

Pręt	KO	Dyst.	Wys.	Klasa	Wybocz	Moment	Osiowa	Ścin.	MZ	Osiowe	Ścin.	Max
Od	Do	(mm)	(mm)		(mm)	MZ(kNm)	AX(kN)	V(kN)	CSI	CSI	CSI	CSI km inst
1-	2	19	282	180	C2	6310x	-3.59	-1.57	0.00	0.61	0.04	0.00 0.65
1-	5	29	282	180	C2	6398x	3.37	-0.78	0.00	0.57	0.02	0.00 0.59
5-	6	27	-11	180	C2		0.84	0.92	-1.47	0.43	0.01	0.10 0.44
2-	3	18	1575	180	C2	6309x	-3.59	-0.54	0.00	0.61	0.01	0.00 0.62
3-	8	28	-282	180	C2		-3.35	2.26	0.00	0.56	0.02	0.00 0.58
8-	9	26	11	180	C2		-0.84	0.92	1.47	0.43	0.01	0.10 0.44
3-	1	4	-707	160	C2	2000y	0.69	-0.96	5.23	-	-	0.45 0.45
2-	2	15		140	C2	83y	-0.08	-0.34	0.40	-	-	0.04 0.04

REZULTATY OBLICZEŃ PŁYTEK W WĘZŁACH

Węzeł Nr 1 Typ łącznika : Płytko kolcowa T150 145x308 mm

Zakotwienie kolca :

KO Nr	Pręt Nr	Aef mm2	Wp*E-3 mm3	Siła kN	Kąt stop	Mom kNm	fa(aß) N/mm2	fa(00) N/mm2	Alfa stop	Beta stop	CSI %
18	2-4	19604	1136.60	1.48	89	-0.84	1.48	1.99	89	49	37
18	1-3	19306	1109.88	1.48	269	0.62	1.48	1.99	89	89	29

Wytrzymałość płytki:

KO Nr	Gap No.	Leff mm	Siła kN	Kąt stop.	Mom kNm	Fx,d N/mm	Fy,d N/mm	Rx,d N/mm	Ry,d N/mm	gamma gr	CSI %
18	1	226	1.48	269	-0.73	36.9	37.4	120.6	85.6	40	53

Węzeł Nr 2 Typ łącznika : Płytko kolcowa T150 248x245 mm

Zakotwienie kolca :

KO Nr	Pręt Nr	Aef mm2	Wp*E-3 mm3	Siła kN	Kąt stop	Mom kNm	fa(aß) N/mm2	fa(00) N/mm2	Alfa stop	Beta stop	CSI %
18	2-4	18206	990.72	1.30	52	-0.19	1.68	1.99	52	12	11
19	2-7	18206	990.76	0.81*	121	0.20	1.62	1.99	59	19	11
34	2-2	14687	768.54	2.79	266	0.00	1.48	1.99	86	86	13

Wytrzymałość płytki:

KO Nr	Gap No.	Leff mm	Siła kN	Kąt stop.	Mom kNm	Fx,d N/mm	Fy,d N/mm	Rx,d N/mm	Ry,d N/mm	gamma gr	CSI %
34	1	136	2.78	226	0.02	19.6	14.7	212.4	60.9	90	26

Wrywanie:

Komb-obc.	Pręt No.	Leff mm	Siła kN	Mom kNm	Metoda no.	CSIF %	CSIM %	CSI %
15	2-4	284	2.41	0.19	1	7	4	11
15	2-7	284	2.41	-0.19	1	7	4	11
34	2-2	320	2.79	0.01	1	10	0	10

Węzeł Nr 3 Typ łącznika : Płytko kolcowa T150 145x308 mm

Zakotwienie kolca :

KO Nr	Pręt Nr	Aef mm2	Wp*E-3 mm3	Siła kN	Kąt stop	Mom kNm	fa(aß) N/mm2	fa(00) N/mm2	Alfa stop	Beta stop	CSI %
19	2-7	19605	1136.65	1.48	90	0.84	1.48	1.99	90	50	37
19	3-1	19306	1109.85	1.48	270	-0.62	1.48	1.99	90	90	29

Wytrzymałość płytki:

KO Nr	Gap No.	Leff mm	Siła kN	Kąt stop.	Mom kNm	Fx,d N/mm	Fy,d N/mm	Rx,d N/mm	Ry,d N/mm	gamma gr	CSI %
19	1	226	1.48	270	0.73	36.9	37.4	120.6	85.6	40	53

Węzeł Nr 4 Typ łącznika : Płytko kolcowa T150 176x245 mm

Zakotwienie kolca :

KO Nr	Pręt Nr	Aef mm2	Wp*E-3 mm3	Siła kN	Kąt stop	Mom kNm	fa(aß) N/mm2	fa(00) N/mm2	Alfa stop	Beta stop	CSI %
28	4-6	18222	965.81	11.72	42	-0.74	1.97	1.99	2	2	51
28	4-2	18221	965.74	11.80	222	0.69	1.97	1.99	2	2	49

Wytrzymałość płytki:

KO Nr	Gap No.	Leff mm	Siła kN	Kąt stop.	Mom kNm	Fx,d N/mm	Fy,d N/mm	Rx,d N/mm	Ry,d N/mm	gamma gr	CSI %
28	1	176	11.72	42	0.72	159.9	-1.9	212.4	60.9	90	75

Węzeł Nr 7 Typ łącznika : Płytko kolcowa T150 176x245 mm

Zakotwienie kolca :

KO Nr	Pręt Nr	Aef mm2	Wp*E-3 mm3	Siła kN	Kąt stop	Mom kNm	fa(aß) N/mm2	fa(00) N/mm2	Alfa stop	Beta stop	CSI %
29	7-2	18221	965.71	11.19	318	-0.63	1.97	1.99	2	2	45
29	7-9	18222	965.81	11.11	138	0.69	1.97	1.99	2	2	47

Wytrzymałość płytki:

KO Nr	Gap No.	Leff mm	Siła kN	Kąt stop.	Mom kNm	Fx,d N/mm	Fy,d N/mm	Rx,d N/mm	Ry,d N/mm	gamma gr	CSI %
29	1	176	11.19	318	0.66	149.4	-2.6	212.4	60.9	90	70

* Minimalna siła do transportu = 1.00 kN

MAX/MIN REAKCJE PODPOROWE (kN) W STANIE GRANICZNYM NOŚNOŚCI

Węzeł

Nr	Kier.	KO St(Nr)	KO Dł(Nr)	KO Śr(Nr)	KO Kr(Nr)	KO Ch(Nr)
2	Pion Max:	3.35 (1)	0.00 (0)	4.13 (6)	6.37 (15)	3.44 (21)
	Min:	3.35 (1)	0.00 (0)	1.32 (4)	0.67 (19)	3.44 (21)
5	Poz Max:	0.00 (1)	0.00 (0)	0.00 (2)	2.33 (28)	0.00 (21)
	Min:	0.00 (1)	0.00 (0)	0.00 (2)	0.00 (15)	0.00 (21)
5	Pion Max:	3.55 (1)	0.00 (0)	5.54 (5)	5.95 (18)	3.42 (21)
	Min:	3.55 (1)	0.00 (0)	2.62 (4)	1.16 (15)	2.38 (22)
8	Pion Max:	3.55 (1)	0.00 (0)	5.54 (4)	6.61 (19)	3.42 (22)
	Min:	3.55 (1)	0.00 (0)	2.62 (5)	1.16 (15)	2.38 (21)

Węzeł Nr	Aktualnie mm	CSI z płytka	Wymag. wiązara				Wymag. podp.	
			mm	KO	Pole	kc90	mm	KO
2	240	-	13	15	2340	1.50	25	15
5	140	-	25	5	1500	1.50	24	2
8	140	-	26	19	1560	1.50	25	19

PARAMETRY TARCICY

SNr: Sprawdzenie nr (1 = moment i siła osiowa, 2 = siła poprzeczna)

CSI: Złożony Index Naprężeń, KO: Kombinacja obciążeń, KLU : Klasa Użytkowania

Grupa tarcicy	Od	-Do	KO	SNr	kMod	gM	Rozmiar mm	Klasa	Stężenie mm	Max CSI	Różniące się dane	
											KLU	saC
Pas górny L 1	4-	2	19	1	0.90	1.30	60x 180	C24	1000	0.65		
Pas górny L 1	4-	6	28	1	0.90	1.30	60x 180	C24	1000	0.50		
Pas górny P 1	7-	2	18	1	0.90	1.30	60x 180	C24	1000	0.62		
Pas górny P 1	7-	9	29	1	0.90	1.30	60x 180	C24	1000	0.49		
Jętka 1	1-	3	4	2	0.80	1.30	60x 160	C24	2000	0.45		
Klin 1	2-	2	15	2	0.90	1.30	60x 140	C24	Nie	0.04		

Zastosowano redukcje tarcicy.

W obliczeniach uwzględniono redukcje przekrojów.

Jakiegokolwiek możliwe koncentracje naprężeń muszą być sprawdzone manualnie.

Koncentracja naprężeń dla redukcji na podporze jest uwzględniona w obliczeniach.

OBLICZENIOWA SIŁA STABILIZUJĄCA Fd (kN) W KAŻDYM STĘŻENIU

Element

Od	Do	KO ST (Nr)	KO Dł (Nr)	KO Śr (Nr)	KO Kr (Nr)	KO Ch (Nr)
3-	1	0.04 (1)	0.00 (0)	0.05 (6)	0.06 (14)	0.04 (22)

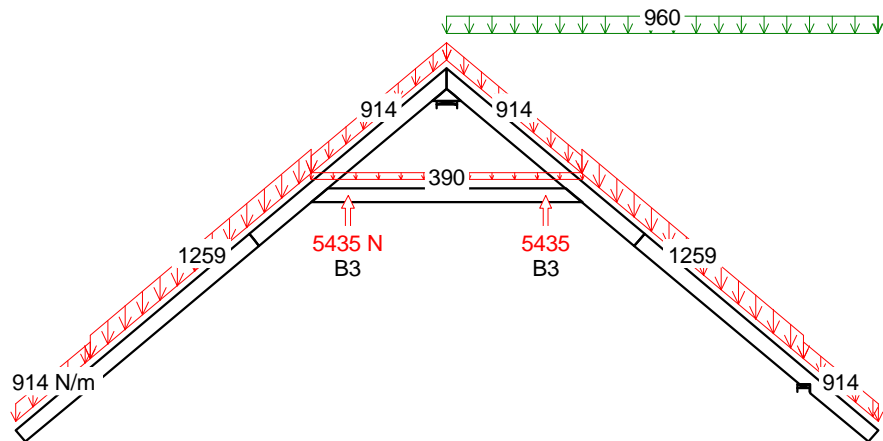
ŁĄCZNIKI

Łącznik	Producent	Aprobata Techniczna
T150	Mitek	1020-CPD-070038938,IF-55-02.01

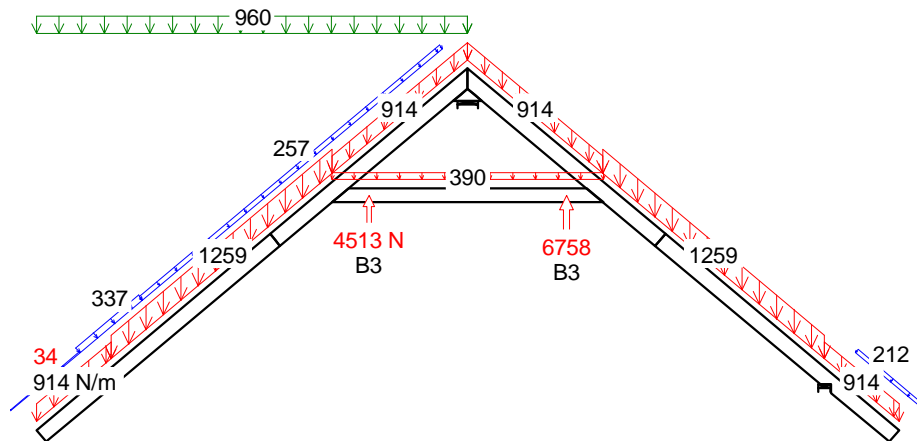
Węzeł Nr	Łącz. Typ	Rozmiar		Max Napręż	Gwóźdź Il. Typ
		Szer.	Dług.		
1	T150	145	308	0.53	
2	T150	248	245	0.26	
3	T150	145	308	0.53	
4	T150	176	245	0.75	
7	T150	176	245	0.70	

Max tolerancja położenia łącznika: 5 mm

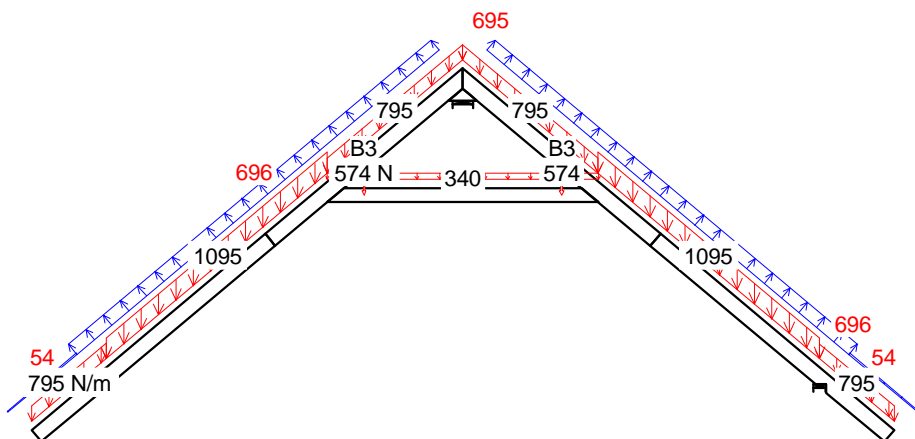
G1a



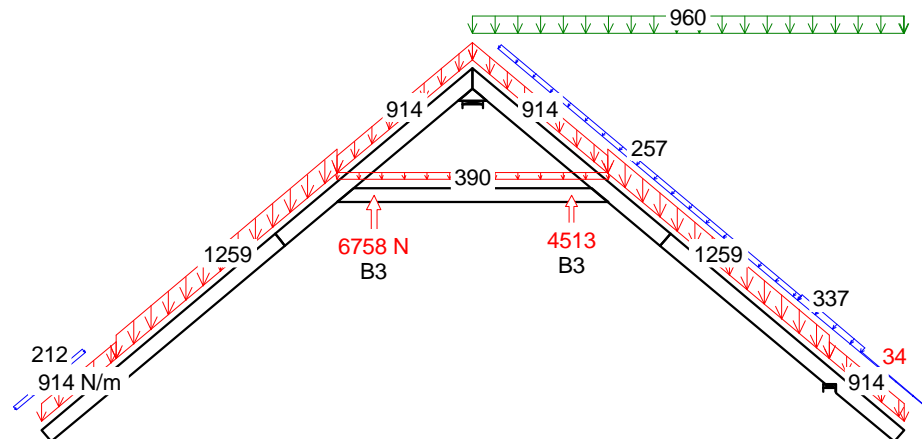
4 Śr 1.15*Stałe + 1.5*ŚniegP(0L) + 1.05*(OZ1 + OZ2 + OZ3)



18 Kr 1.15Stałe+1.05(OZ1+OZ2+OZ3)+1.5ŚniegL(OP)



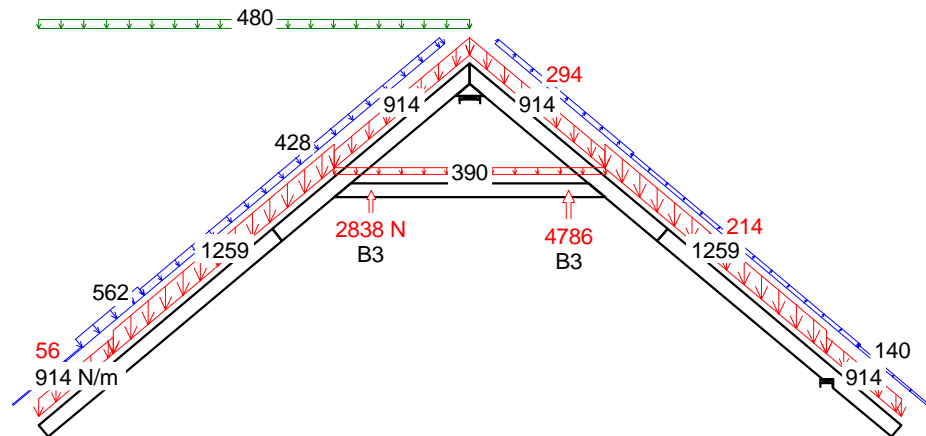
15 Kr Stałe + 1.5*Wiatr na szczyt



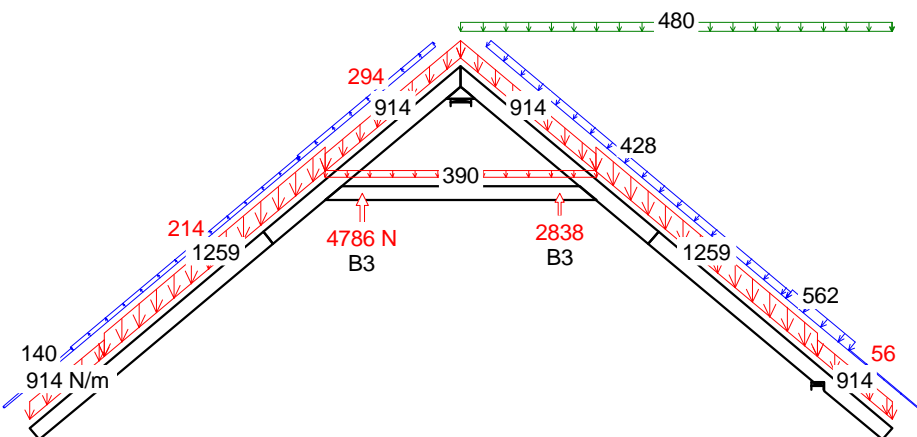
19 Kr 1.15Stałe+1.05(OZ1+OZ2+OZ3)+1.5ŚniegP(0L)

CZAS: 21.19

G1a



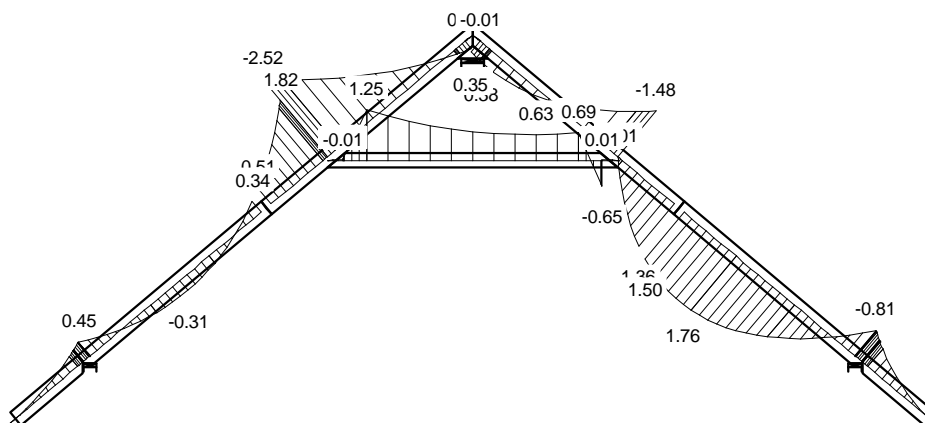
28 Kr $1.15 \cdot \text{Stal} + 1.05 \cdot (\text{OZ1} + \text{OZ2} + \text{OZ3}) + 0.75 \cdot \text{ŚniegL}(0\text{P}) + 1.5 \cdot \text{WiatrL}$



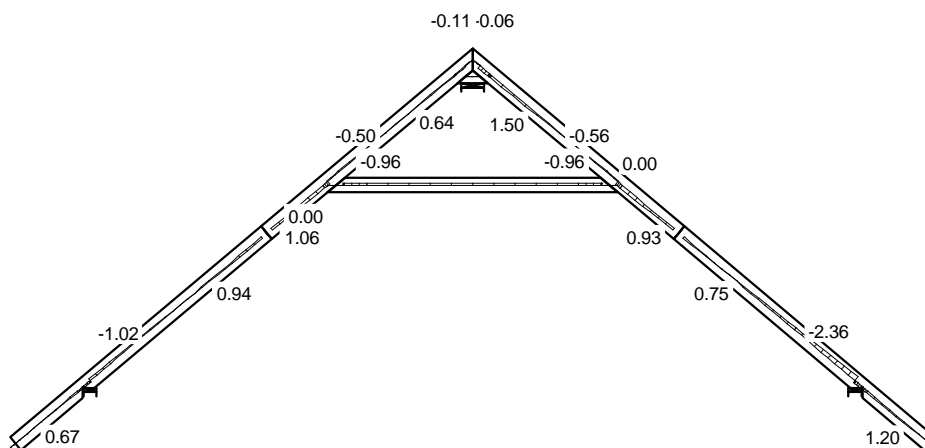
29 Kr $1.15 \cdot \text{Stal} + 1.05 \cdot (\text{OZ1} + \text{OZ2} + \text{OZ3}) + 0.75 \cdot \text{ŚniegP}(0\text{L}) + 1.5 \cdot \text{WiatrP}$

CZAS: 21.19

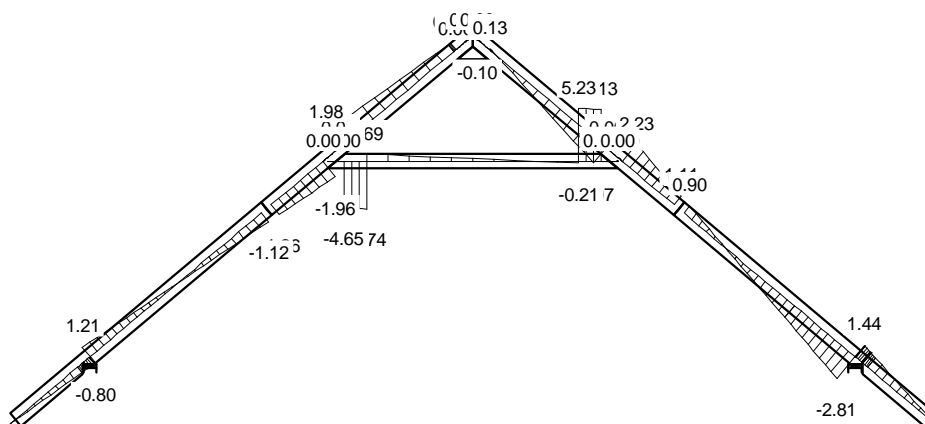
MOMENT



SIŁA OSIOWA

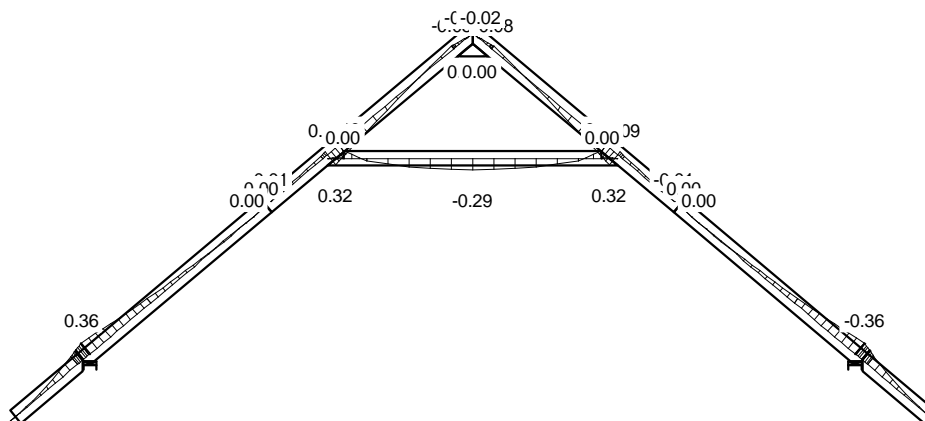


SIŁA POPRZECZNA

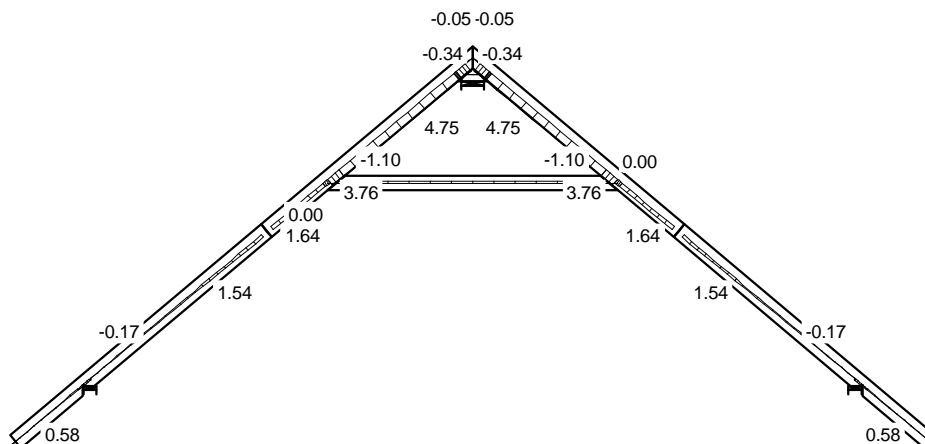


CZAS: 21.19

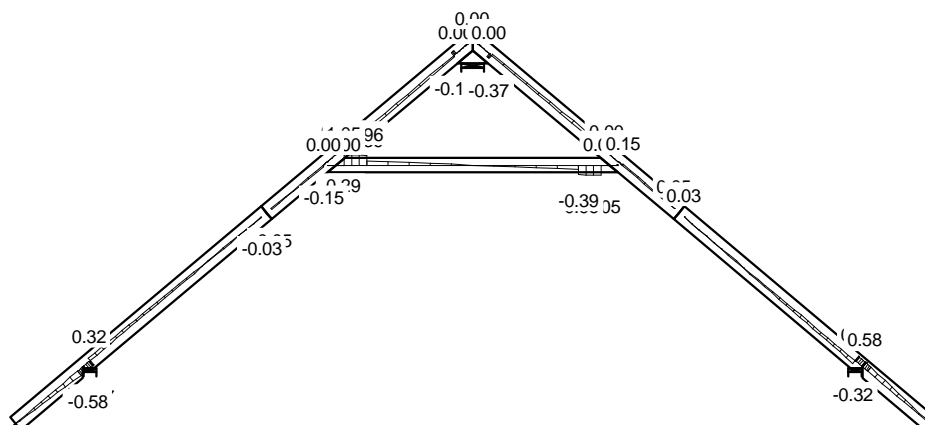
MOMENT



SIŁA OSIOWA

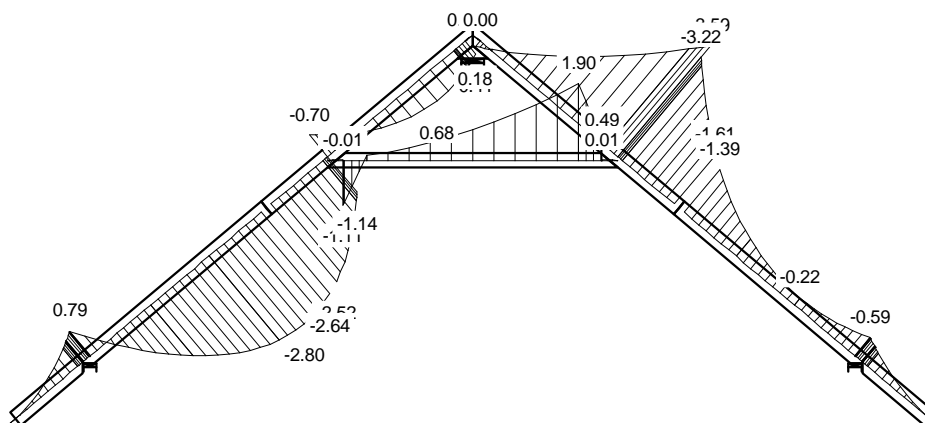


SIŁA POPRZECZNA

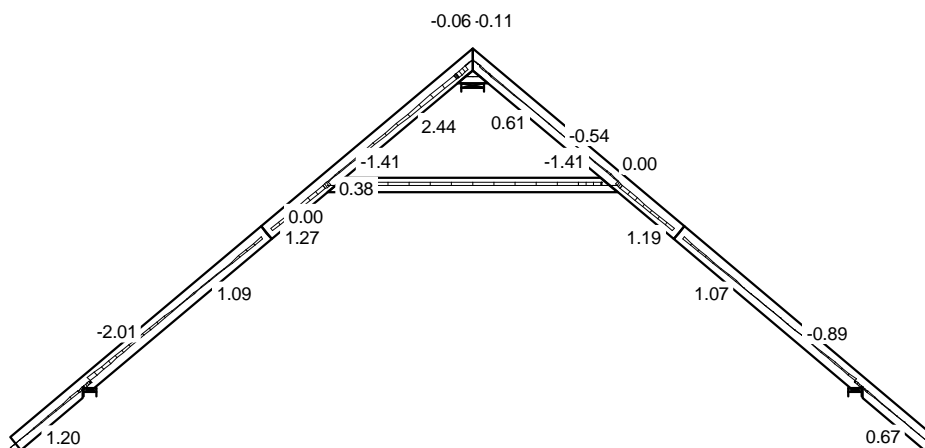


CZAS: 21.19

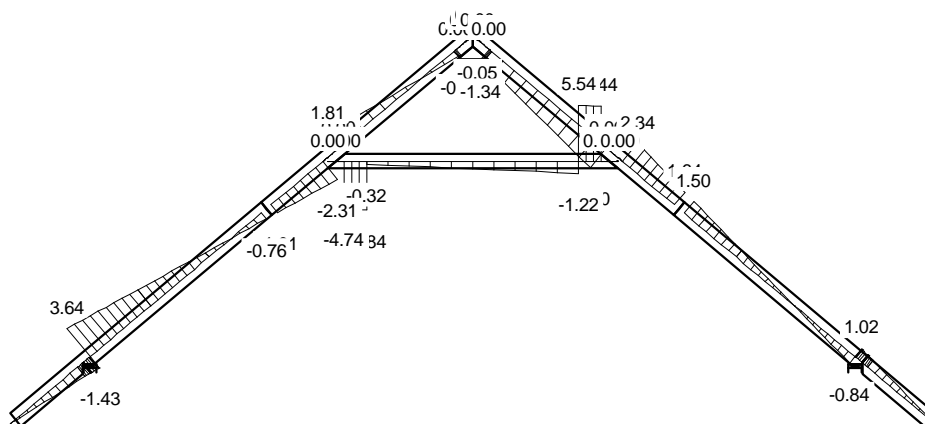
MOMENT



SIŁA OSIOWA

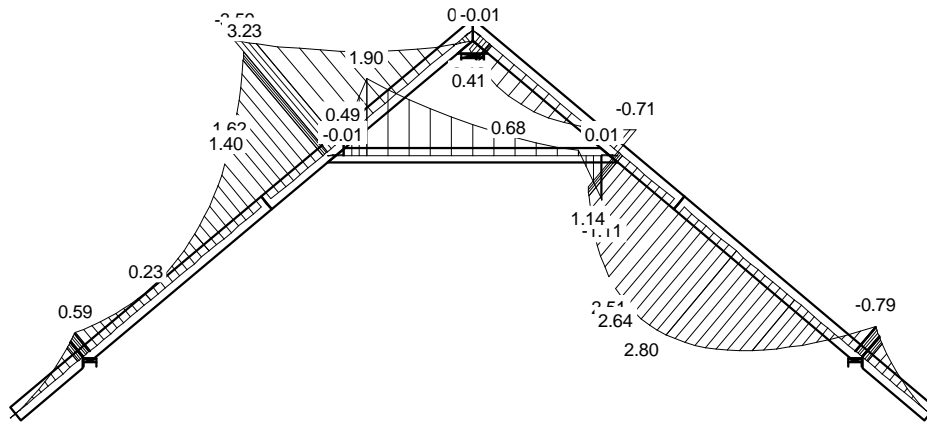


SIŁA POPRZECZNA

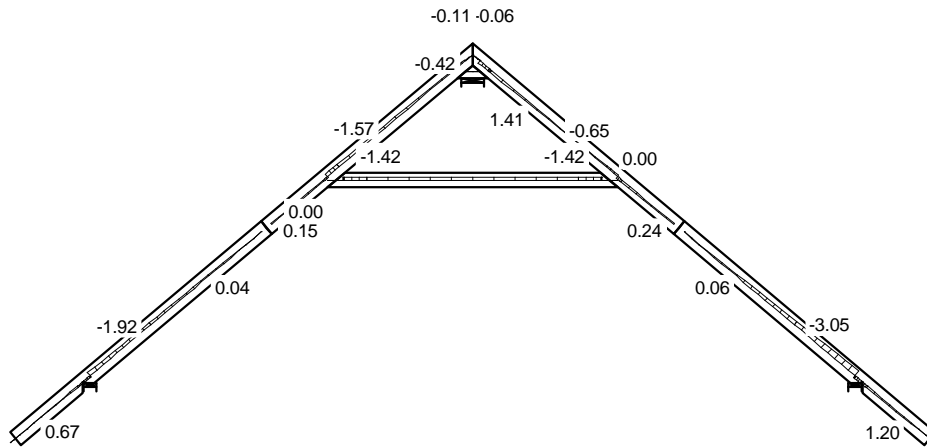


CZAS: 21.19

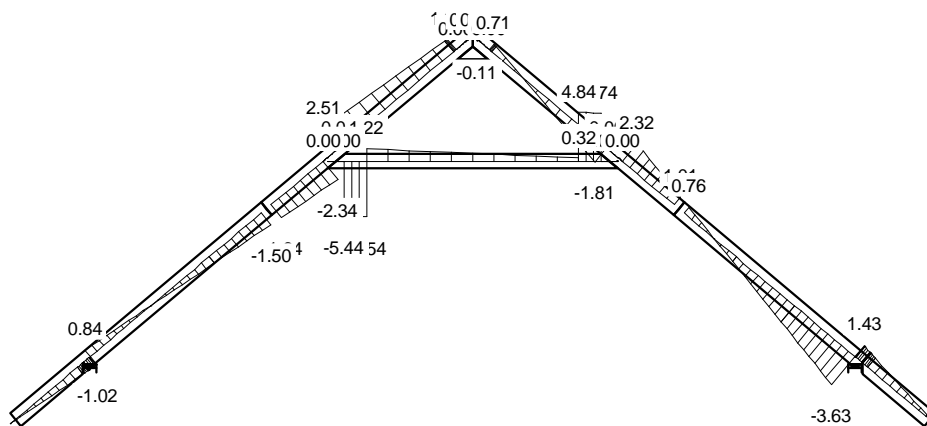
MOMENT



SIŁA OSIOWA

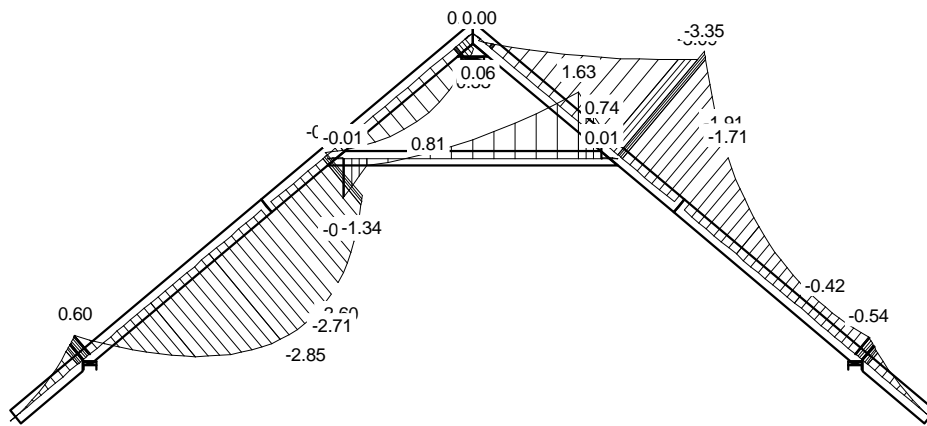


SIŁA POPRZECZNA

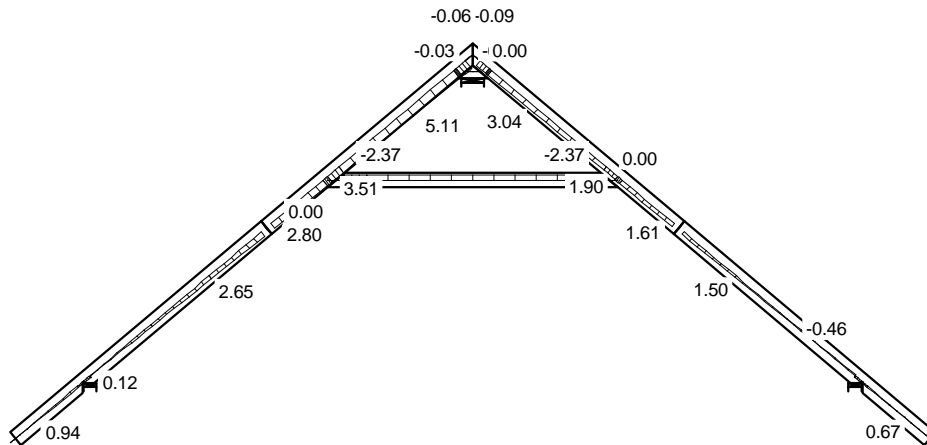


CZAS: 21.19

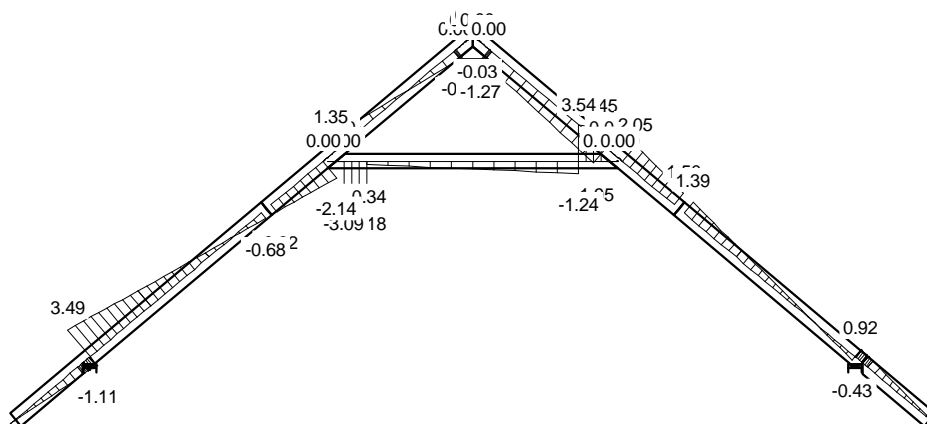
MOMENT



SIŁA OSIOWA

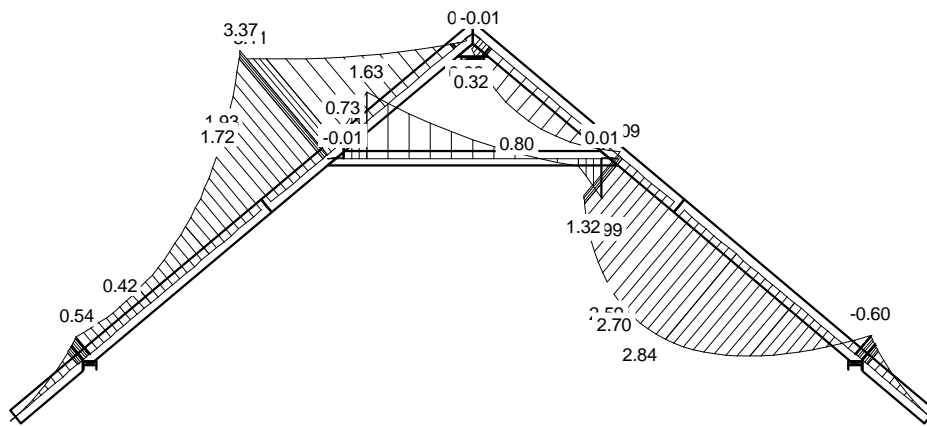


SIŁA POPRZECZNA

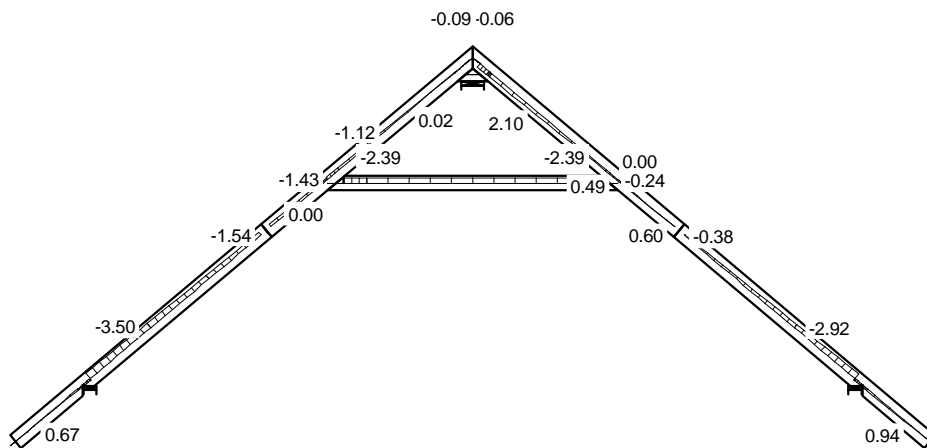


CZAS: 21.19

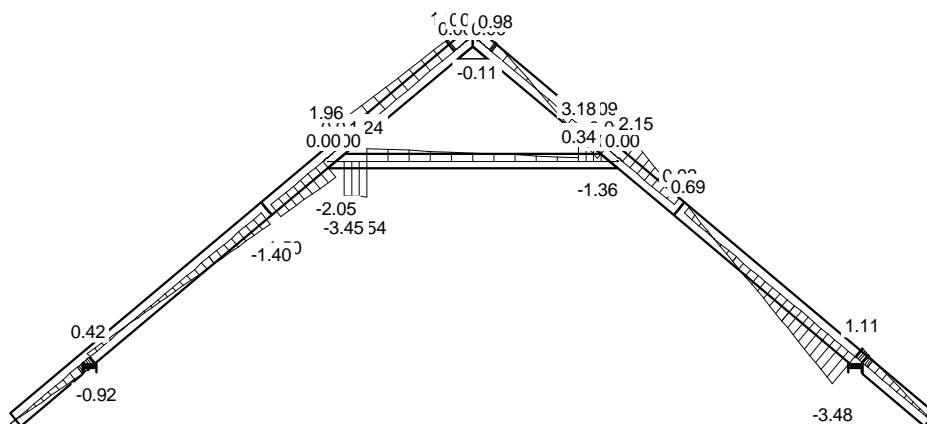
MOMENT



SIŁA OSIOWA



SIŁA POPRZECZNA



CZAS: 21.19

Józef Wołczański
(imię i nazwisko)

Legnica, dn. 25.06.2013 r.
(data)

Nr ew. 62/82/LW
(nr uprawnień)

DOŚ/BO/1117/01
(nr członkowski izby zawodowej)


Oświadczenie

projektanta lub osoby sprawdzającej projekt budowlany.

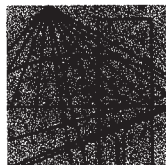
Zgodnie z art. 20 ust. 4 Ustawy z dnia 7 lipca 1994 r. Prawo budowlane (tj. DZ. U. Nr 207 z 2003 r. poz. 2016 z póź. zm.) niniejszym oświadczam, że projekt wykonawczy konstrukcji dachu dla

budynku mieszkalnego jednorodzinnego Z162L GPv2 sporządzony w dniu 25.06.2013 r.,

został wykonany zgodnie z obowiązującymi przepisami oraz zasadami wiedzy technicznej.


PROJEKTANT
mgr inż. Józef Wołczański
Upr. bud. z §6.3, §7, §13, 1pkt.2
Nr ew. 62/82/LW

.....
(pieczęć wraz z podpisem)



DOLNOŚLĄSKA
OKRĘGOWA
I Z B A
INŻYNIERÓW
BUDOWNICTWA

Wrocław, dn. 2012-11-30

ZAŚWIADCZENIE

Pan/Pani **Józef Wołczański**
nazwisko rodowe
miejsce zamieszkania **ul.Koralowa 7**
59-220 Legnica

jest członkiem
Dolnośląskiej Okręgowej Izby Inżynierów Budownictwa
o numerze ewidencyjnym **DOŚ/BO/1117/01**
i posiada wymagane ubezpieczenie od odpowiedzialności cywilnej.

Niniejsze zaświadczenie jest ważne
od dnia **2013-01-01** do dnia **2013-12-31**

DOLNOŚLĄSKA OKRĘGOWA
IZBA INŻYNIERÓW BUDOWNICTWA

Dr hab. inż. Eugeniusz Hotała
Przewodniczący Rady DOIIB

(pieczęć i podpis Przewodniczącego Rady DOIIB)

Termin ważności niniejszego zaświadczenia można sprawdzić
na stronie www.piib.org.pl w zakładce „Lista członków”

50-114 Wrocław ul. Odrzańska 22, tel. +48 71 337-62-30, fax +48 71 337-62-40, www.dos.piib.org.pl, e-mail: dos@dos.piib.org.pl

(pieczęć)

Nr 62/82/Lw

**DECYZJA O STWIERDZENIU PRZYGOTOWANIA ZAWODOWEGO
do pełnienia samodzielnych funkcji technicznych w budownictwie**

Na podstawie § 5 ust.1, § 6 ust.3, § 7 i § 13 ust. 1 pkt 2 lit. -

rozporządzenia Ministra Gospodarki Terenowej i Ochrony Środowiska z dnia 20 lutego 1975
w sprawie samodzielnych funkcji technicznych w budownictwie (Dz.U. Nr 8, poz. 46) stwierdza się,Obywatel (X) Józef WOŁCZANSKI
(imię i nazwisko)magister inżynier budownictwa lądowego
(tytuł naukowy - zawodowy)urodzony (a) dnia 11 października 1940 r. w Posadzie Górnejposiada przygotowanie zawodowe upoważniające do wykonywania samodzielnej funkcji
projektanta i kierownika budowy
(rodzaj funkcji)w specjalności konstrukcyjno - budowlanej
(rodzaj specjalności techniczno-budowlanej)w zakresie -

(specjalizacja zawodowa)

MA-BUA/14

CWD MA-BUA-14 zam. 10087-Kw-W-76 WDA zam. 218-Kl 50.000 piśm. 71g

Obywatel (ka) Józef WOŁCZANSKI jest upoważniony (a) do:
(imię i nazwisko)

- 1/ sporządzania projektów w zakresie rozwiązań konstrukcyjno - budowlanych budynków oraz innych budowli, z wyłączeniem linii, węzłów i stacji kolejowych, dróg oraz lotniskowych dróg startowych i manipulacyjnych, mostów, budowli hydrotechnicznych i melioracji wodnych,
- 2/ sporządzania w budownictwie osób fizycznych projektów w zakresie rozwiązań architektonicznych :
 - a/ budynków inwentarskich i gospodarczych, adaptacji projektów typowych i powtarzalnych innych budynków oraz sporządzania planów zagospodarowania działki związanych z realizacją tych budynków,
 - b/ budowli nie będących budynkami,
- 3/ kierowania, nadzorowania i kontrolowania budowy i robót, kierowania i kontrolowania wytwarzania konstrukcyjnych elementów budowlanych oraz oceniania i badania stanu technicznego w zakresie wszelkich budynków oraz innych budowli, z wyłączeniem linii, węzłów i stacji kolejowych, dróg oraz lotniskowych dróg startowych i manipulacyjnych mostów, budowli hydrotechnicznych i wodnomelioracyjnych.

Otrzymuje :

Ob.inż. Józef Wołczański
Legnica, ul. Pancerna 25/7



up. WOJEWODY

Roland Kasperski
DYREKTOR
Gł. Architekt Województwa

m. p.

(podpis i pieczęć)

Gdzie zamówić wiązary? Autoryzowane zakłady prefabrykacji i punkty sprzedaży (wg kodów)

AUTORYZOWANE ZAKŁADY PREFABRYKACJI:

Nazwa firmy	Ulica	Kod	Miasto	telefon	e-mail
ERAGA	ul. Cienista 20 lok. 17	02-439	Warszawa	22 211 18 90	eraga@eraga.com.pl
N-DREWNO	Śniadówko 11A	05-180	Pomiechówek	783 542 565	biuro@ndrewno.pl
HATEK	ul. Tartaczna 71	06-102	Pułtusk	23 692 77 31	hatek@hatek.com.pl
WIĄZARY CZAPLICKI	Chmieleni Wielki 15	06-316	Krzynowłoga Mała	509 732 996	janusz.czapllicki@op.pl
WIĄZARY GK	ul. Sztynwałdzka 14	13-340	Biskupiec	570 333 971	biuro@wiazarygk.pl
FH CASTOR	ul. Demokracji 4b	14-100	Ostróda	89 642 27 00	l.sieracki@castor.net.pl
ROMAN K&K Sp. z o.o.	ul. Wysockiego 8	17-100	Bielsk Podlaski	574 528 455	wiazary.roman@gmail.com
DREW-INWEST	ul. Jana Kazimierza 2/2	34-360	Milówka	33 863 77 27	biuro@drew-inwest.pl
F.U.H.P. CANADA SYSTEM	ul. Leśna 66	34-600	Limanowa	18 337 57 24	biuro@canada-system.pl
SAWE	Niechobrz 923	36-047	Niechobrz k/ Rzeszowa	17 871 81 46	wojciechsikora@sawe.pl
PROFI-CAN	ul. Jaworzniak 12	42-595	Siemonia	32 287 66 59	profican@gmail.com
MT SYSTEM	ul. Częstochowska 16	42-283	Boronów	602 797 327	biuro@wiazarymt.pl
ALDACH	ul. Żarnowiecka 58	42-445	Szczekociny	668 315 028	kontakt@aldach.pl
WIĄZAR SYSTEM	ul. Wołczyńska 63B	46-264	Krzywiczyzny	77 414 14 68	kontakt@wiazar-system.pl
ZIMMERMANN	ul. Edmunda Strzeleckiego 4	47-133	Jemielnica	660 450 720	biuro@zimmermann-dach.pl
WIĄZAR PLUS	ul. Miłoszycka 18	51-502	Wrocław	884 641 414	biuro@wiazar-plus.pl
STOLMAK	ul. Jana III Sobieskiego 19a	58-260	Bielawa	74 833 95 55	malwinamakles@gmail.com
WESTMALL	ul. Kościuszki 6a	59-230	Prochowice	76 858 56 86	westmall@westmall.com.pl
INTER-LERS	ul. Czarnieckiego 8	62-270	Kłeco k/ Gniezna	61 427 04 23	biuro@inter-lers.pl
WIĄZARY GÓRSKI	ul. XXX lecia 17	62-561	Ślesin	48 63 2704 387	sekretariat@wiazarygorski.pl
WIĄZARY BURKIEWICZ	ul. Kaliska 47	63-430	Odołanów k/ Ostrowa Wlkp.	62 733 83 31	wiazary@burkiewicz.pl
BLACH-DEK	ul. Przemysłowa 7	64-200	Wolsztyn	68 384 25 21	konstrukcje@blachdek.com.pl
WIĄZARY LISIEWICZ	ul. Rozwojowa 14	66-100	Sulechów	502 080 236	konstrukcje@lisiewicz.com.pl
WIĄZARY LEWANDOWSKI	Świerkocin 30	66-460	Witnica	95 752 17 58	biuro@wiazary-lewandowski.pl
KONSTRUKCYJNY.PL	ul. Kolejowa 1	67-400	Wschowa	600 332 985	biuro@konstrukcyjny.pl
PARTNER	ul. Przyszłości 20	70-893	Szczecin	91 462 17 20	info@partner.szczecin.pl
KUDRA I SPÓŁKA	ul. Lubieszńska 6	72-006	Mierzyn k/ Szczecina	91 311 50 32	biuro@kudra.com.pl
WASCO VILLA	Stary Kraków 36/Kanin 17A	76-100	Sławno k/ Koszalina	59 810 82 99	biuro@wascovilla.pl
PPHU ROMAR	ul. Kolejowa 25A	78-630	Człopa	67 259 18 22	info@pphu-romar.pl
COMPLEX	ul. Szeroka 4	83-330	Borkowo k/ Gdańska	58 685 88 00	borkowo@complex.gda.pl
ZHUP ZDRAMET	ul. Zdrada 8A	84-100	Puck	58 673 82 81	kontakt@zdrabud.pl
SZUWAŁA WIĄZARY	ul. Bydgoska 48	86-050	Solec Kujawski	602 665 634	biuro@szuwalawiazary.pl
WPW INVEST	ul. Tylna 4C/5	90-364	Łódź	42 676 50 96	biuro@wpwinvest.pl
DREWPROJEKT	ul. Zgierska 17	95-050	Konstantynów Łódzki	887 520 440	drewprojekt@o2.pl
MABUDO	ul. Ceramiczna 8	98-220	Zduńska Wola	43 823 41 41	domy@mabudo.pl
WIĄZAR DACH	Nowa Wieś 54A	98-275	Brzeźno	605 601 004	wiazar.dach@gmail.com
TARTAK J.W. WITKOWSCY	Rychłowice 21B	98-300	Wieluń	43 842 86 00	kontakt@wiazar.pl
HANTVERKARPOOLEN	Kocierzew Południowy 104A	99-414	Kocierzew Płd. k/Łowicza	46 837 20 12	biuro@twojdachtwojdom.com
BIURA HANDLOWO-PROJEKTOWE					
Nazwa firmy	Ulica	Kod	Miasto	telefon	e-mail
INTER-LERS o/ Lublin	ul. Wojciechowska 7	20-704	Lublin	606 970 683	wyceny@inter-lers.pl
SAWE	Al. Niepodległości 10	23-200	Kraśnik Lubelski	606 650 199	krasnik@sawe.pl
N-DREWNO	Borów Kolonia 61A	24-350	Chodel	783 542 565	biuro@ndrewno.pl
WIĄZAR-SYSTEM o/Śląsk	ul. Strzelców Bytomskich 87B	41-914	Bytom	530 308 513	slask@wiazar-system.pl
DREW-INWEST o/Bielsko-Biała	ul. Ks. Londzina 57	43-382	Bielsko-Biała	33 443 28 55	konstruktor@drew-inwest.pl
WIĄZAR-SYSTEM o/Wrocław	ul. Kobierzycka 10 3 piętro	52-315	Wrocław	530 303 477	m.waniak@wiazar-system.pl
WIĄZARY BURKIEWICZ	ul. Wincentego Pola 10	58-500	Jelenia Góra	609 408 408	m.myrlak@burkiewicz.pl
WIĄZAR-SYSTEM o/Legnica	ul. Jaworzyńska 261 p. 18	59-220	Legnica	530 305 183	k.lindmajer@wiazar-system.pl
INTER-LERS o/Poznań	ul. Kopanina 28/32	60-105	Poznań	72 888 83 53	poznan@inter-lers.pl
ROMAR o/ Poznań	ul. Marcelesińska 100/87	60-324	Poznań	61 226 82 22	poznan@pphu-romar.pl
WIĄZARY BURKIEWICZ	ul. 5 stycznia 2/2	64-200	Wolsztyn	68 384 27 20	a.przadka@burkiewicz.pl
WIĄZARY SZUWAŁA o/ Pomorze	Ul. Gdańska 1A	83-304	Przodkowo	666 377 388	konstruktor@szuwalawiazary.pl
INTER-LERS o/Bydgoszcz	ul. Wojska Polskiego 8	85-171	Bydgoszcz	52 320 29 23	bydgoszcz@inter-lers.pl

Aktualną mapę z zakładami można zobaczyć na:
http://www.dachymitek.pl/produccenci_mapa.htm