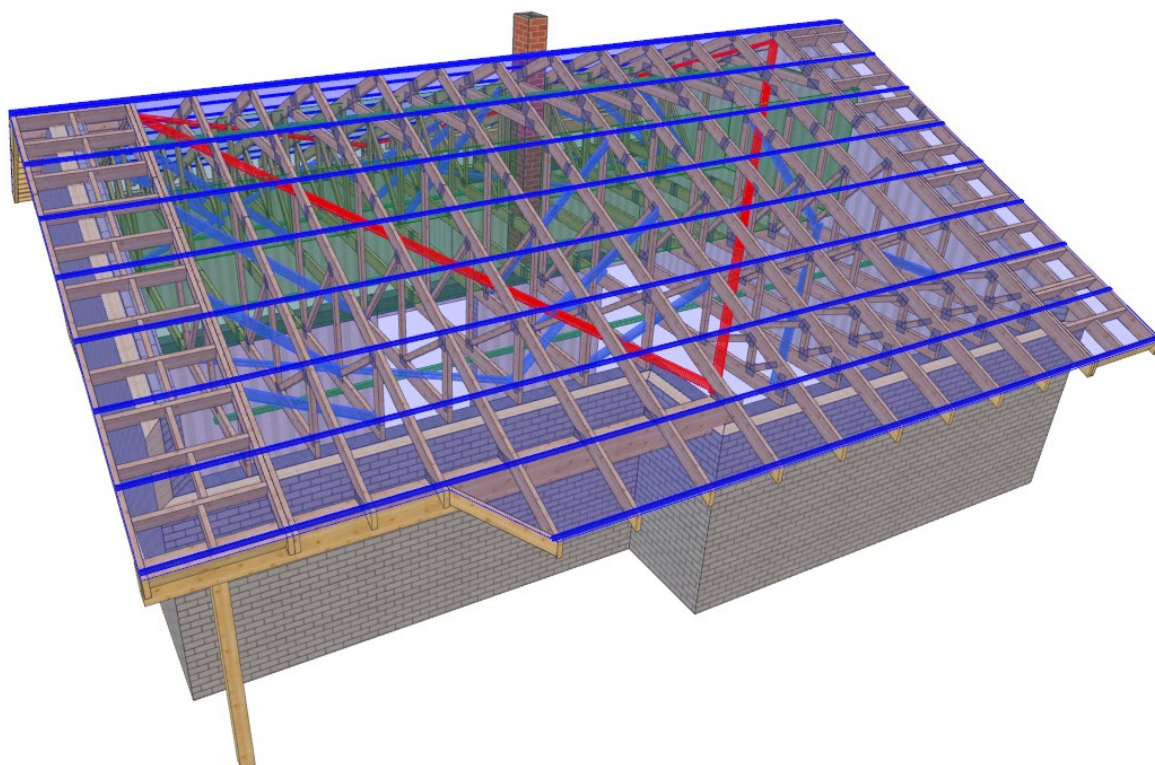


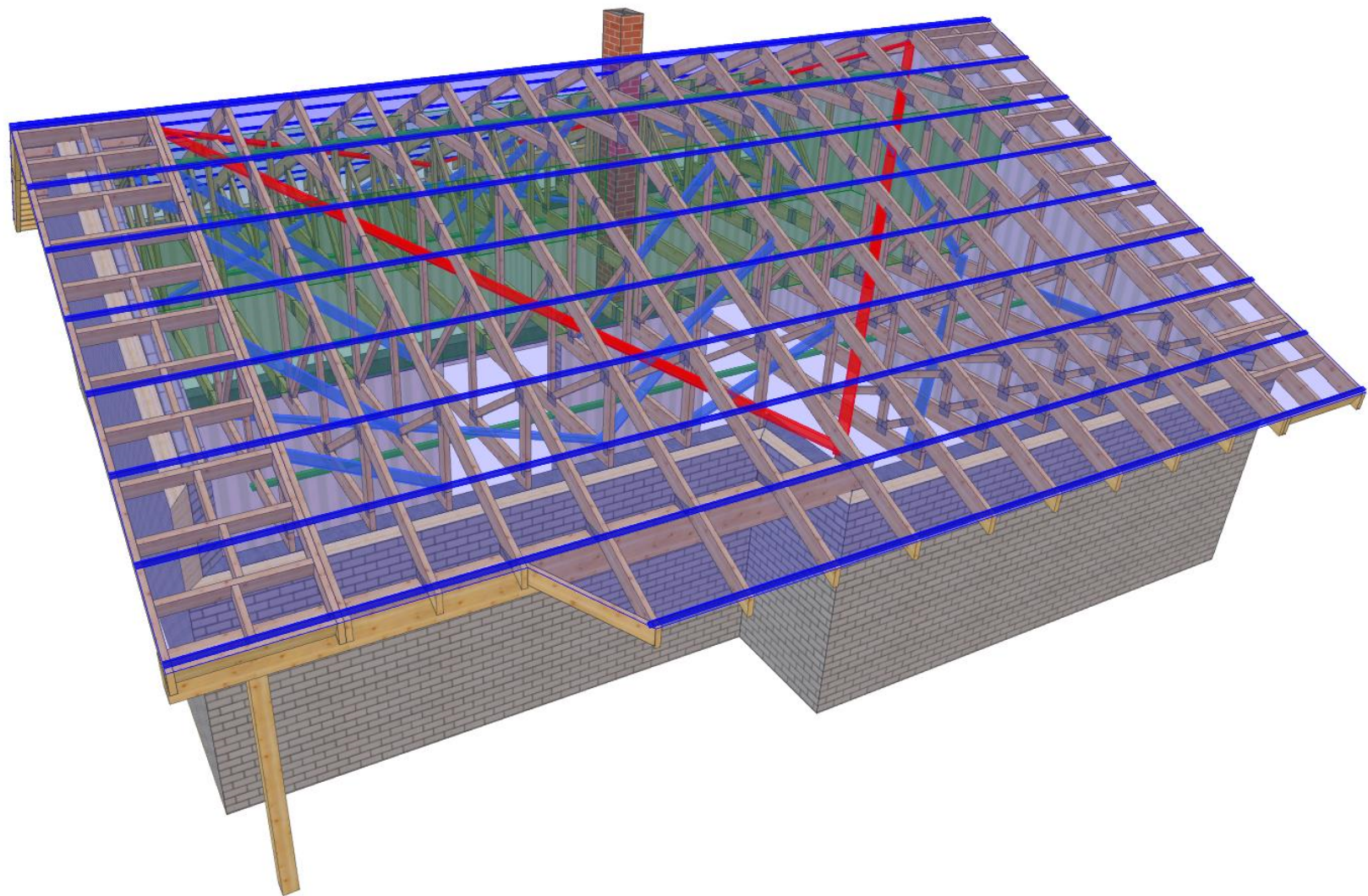
PROJEKT PREFABRYKOWANEJ WIĘZBY DACHOWEJ

DO PROJEKTU TYPOWEGO **Z41**

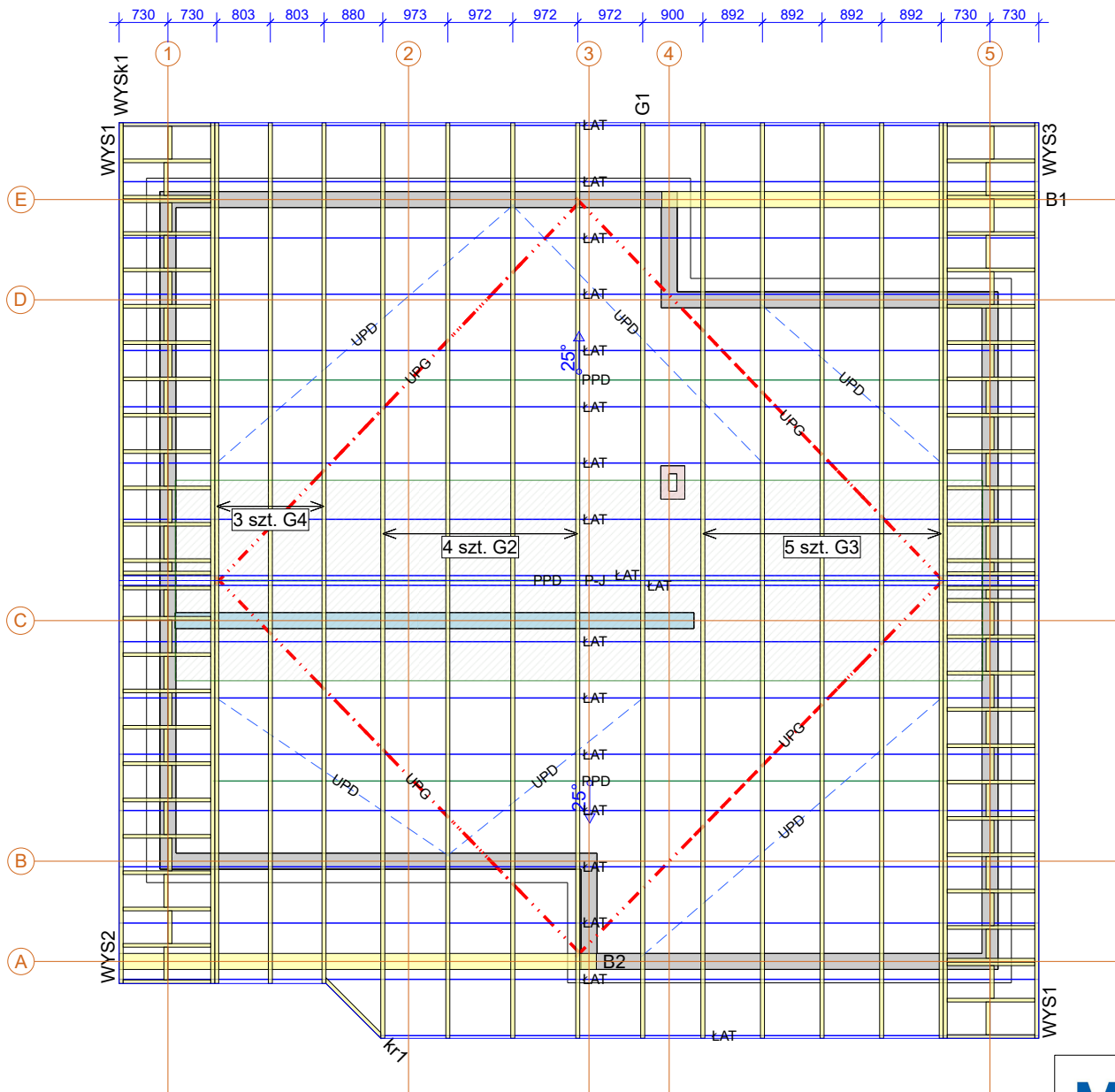


WIĄZARY Z LITEGO DREWNA ŁĄCZONE PŁYTKAMI KOLCZASTYMI

**WYKAZ AUTORYZOWANYCH PRODUCENTÓW WIĄZARÓW
NA KOŃCU OPRACOWANIA**



MiTek	NAZWA OBIEKTU	Dom jednorodzinny Z41	
	ADRES OBIEKTU	Do adaptacji	
TYTUŁ RYSUNKU	Rysunek 3D		
PROJEKTOWAŁ	mgr inż. Józef Wolczański		SKALA:
OPRACOWAŁ	mgr inż Paweł Zapotoczny		DATA: 13.11.2019
SPRAWDZIŁ			NR RYS:



Uwaga

1. Konstrukcja osiąga pełną nośność dopiero po całkowitym usztywnieniu.
2. Wszystkie więzary muszą być ze sobą połączone w miejscach podpór. Łączniki pomiędzy więzarami powinny być dobrane przez zakład wykonujący konstrukcję w trakcie adaptacji projektu.
3. Połączenie więzara z wieńcem przy użyciu pary kątowników ABRL98 na podporę. Mocowanie do wieńca przy użyciu gwoździ kotew WA-M12 w ilości 2 szt./kątownik. Mocowanie do więzara: podpora nieprzesuwna 10 szt. CNA 4.0x35mm, podpora przesuwna przez śruby M12 przelotowo przez kątowniki i więzary.
4. Przewiązki w części użytkowej poddasza wykonać z desek 60 x 120 mm w rozstawie co 600 mm.
5. Wysownice Wys mocować do ostatniego więzara oraz do ściany szczytowej.

Opis stężeń

- ŁAT - stężenie podłużne pasa górnego wykonać z deski 32x100 mm w rozstawie co 1000 mm.
 PPD - stężenie podłużne pasa dolnego wykonać z deski 32x100 mm w rozstawie co 3000 mm.
 UPG - stężenie ukośne pasa górnego wykonać z deski 32x100 mm.
 UPD - stężenie ukośne pasa dolnego wykonać z deski 32x100 mm.
 S-K - stężenie ukośne krzyżulców wykonać z deski 32x100 mm.
 P-J - stężenie podłużne jętki wykonać z deski 32x100 mm.

Płyta OSB lub MFP 22mm w części użytkowej poddasza pełni funkcje stężeń.

Tarcica klasy C24 o grubości 60 mm
 Płytki kolczaste Mitek: GNA20, T150, M14

MiTek	NAZWA OBIEKTU	Dom jednorodzinny Z41	
	ADRES OBIEKTU	Do adaptacji	
TYTUŁ RYSUNKU	Rzut konstrukcji dachu		
PROJEKTOWAŁ	mgr inż. Józef Wolczański		SKALA: 1:100
OPRACOWAŁ	mgr inż. Paweł Zapotoczny		DATA: 13.11.2019
SPRAWDZIŁ			NR RYS:

Jak zamówić więzary prefabrykowane?

1. Zamówienie na więzary należy złożyć w licencjonowanym zakładzie prefabrykacji (wykaz na ostatniej stronie projektu), najlepiej w terminie od jednego do trzech miesięcy przed ukończeniem ścian i stropów.
2. Wszystkie materiały, w tym drewno, łączniki, płytki kolczaste, impregnat, zapewnia zakład prefabrykacji. Cena więzarów obejmuje koszt wszystkich niezbędnych elementów.
3. Wszystkie obliczenia oparte są na parametrach łączników MiTek. Autor projektu nie wyraża zgody na zastosowanie innych płytek kolczastych.
4. Wszystkie płytki kolczaste firmy MiTek są, zgodnie z normą, oznakowane własnym znakiem identyfikacyjnym. Jest on na stałe wytłoczony na płytkach, co służy późniejszej weryfikacji.
5. Lista autoryzowanych zakładów oraz ich punktów dystrybucji znajduje się na końcu projektu.
6. Montaż konstrukcji trwa od jednego do kilku dni.
7. Wieszary można zamówić w fabryce w dwóch wariantach:
 - a) z montażem wykonanym przez producenta,
 - b) z własnym montażem Zamawiającego.
8. Dokumentacja produkcyjna do tego projektu znajduje się w każdym autoryzowanym zakładzie prefabrykacji.
9. Prezentację trójwymiarową konstrukcji (wizualizacja) można pobrać ze strony www.dachymitek.pl/projekty-typowe.php

INFORMACJA DLA ADAPTATORÓW

Prosimy wszystkich o kontakt z Mitek Industries Polska

– tel. 76-8628988, e-mail: biuro@mitek.pl

Informacje dotyczące wyników obliczeń (np. reakcje podporowe), kopie projektów do pozwolenia na budowę, aktualne zaświadczenie z Izby Inżynierów Budownictwa itp.

Więcej informacji - www.dachymitek.pl/adaptacje

OPIS TECHNICZNY

1. Przedmiot opracowania

Niniejsze opracowanie obejmuje projekt wykonawczy prefabrykowanej konstrukcji dachu domu jednorodzinnego Z41. Zgodnie z interpretacją ustawy projekt przeznaczony do wielokrotnego zastosowania (tzw. projekt gotowy), po przystosowaniu do warunków konkretnej inwestycji, może stanowić projekt architektoniczno-budowlany w rozumieniu art. 34 ust. 3 pkt 2 ustawy z dnia 7 lipca 1994 r. Prawo budowlane (Dz. U. z 2000 r., Nr 106, poz. 1126 z późn. zm.), będący częścią projektu budowlanego zatwierdzanego w decyzji o pozwoleniu na budowę.

2. Podstawa opracowania

Niniejszy projekt opracowano w oparciu o:

- Obowiązujące przepisy i normy budowlane oraz oprogramowanie inżynierskie PAMIR
- Katalog techniczny systemu mocowania firmy „MULTIGRIP” oraz „Simpson Strong Tie”

2.1 Normy i aprobaty:

- PN-EN 1990:2004/A1:2008 Eurokod -- Podstawy projektowania konstrukcji
- PN-EN 1991-1-1:2004/Ap1:2010 Eurokod 1: Oddziaływania na konstrukcje -Ciężar objętościowy, ciężar własny, obciążenia użytkowe w budynkach
- PN-EN 1991-1-3:2005/AC:2009 Eurokod 1: Oddziaływania na konstrukcje - Obciążenie śniegiem
- PN-EN 1991-1-4:2008/Ap2:2010 Eurokod 1: Oddziaływania na konstrukcje -- Oddziaływania wiatru
- PN-EN 1995-1-1:2010 Eurokod 5 -- Projektowanie konstrukcji drewnianych -- Część 1-1: Postanowienia ogólne -- Reguły ogólne i reguły dotyczące budynków
- PN-EN 14250 Wymagania produkcyjne dotyczące prefabrykowanych elementów konstrukcyjnych łączonych płytkami kolczastymi.
- Deklaracja parametrów płytek zgodnie z EN14545.

3. Ogólne dane o rozwiązaniach konstrukcyjno - materiałowych.

Główną konstrukcję dachu zaprojektowano z drewnianych, prefabrykowanych wiązarów o maksymalnej rozpiętości w osiach podpór 11,40 m. Rozstawy poprzeczne dla poszczególnych wiązarów podano na rysunku rzutu dachu. Tarcica klasy C24 o grubości 60 mm. Połączenia elementów (słupki, krzyżulce, pasy) wiązarów zaprojektowano na płytki kolczaste GNA20, T150 i M14. Połączenia montażowe elementów konstrukcji dachu projektuje się z ocynkowanymi łącznikami asortymentu firmy „Simpson S.T.”

3.1 Odporność na korozję biologiczną i ochrona p. pożarowa.

Projektowana konstrukcja należy do drugiej klasy zagrożenia korozją biologiczną zgodnie z EN 335-1. Dla klasy tej wystarczy naturalna odporność drewna. Wszystkie elementy konstrukcyjne projektuje się z drewna sosnowego klasy C-24, suszonego do wilgotności 18%. Ze względu na ochronę p.poż. stopień palności drewna obniżyć przez zastosowanie powierzchniowych środków ogniochronnych np. Ogniochron lub Fobos.

4. Wymagania dotyczące produkcji wiązarów łączonych płytkami kolczastymi

Wiązary należy wykonać zgodnie z normą PN-EN 14250. Płytki kolczaste wciskać w drewno za pomocą specjalistycznych urządzeń - pras hydraulicznych, na stolikach lub stołach montażowych w zakładzie prefabrykacji.

5. Połączenie wiązara z wieńcem.

Połączenie kratownic z wieńcem zaprojektowano za pośrednictwem pary kątowników ABRL98 firmy Simpson ST w każdym węźle. Mocowanie do wieńca przy użyciu kotew WA-M12 w ilości 2 szt./kątownik. Mocowanie do wiązara: podpora nieprzesuwna 10 szt. CNA 4.0x35 mm, podpora przesuwna poprzez śrubę M12 przez wiązara i kątowniki.

6. Stężenia ukośne

Stężenia ukośne pasów dolnych i górnych wykonać z desek 32 x 100 mm.

7. Stężenia podłużne

Usztywnienie podłużne pasa górnego wykonać z deski 32 x 100 mm w rozstawie co 1000 mm.

Stężenia pasa dolnego wykonać z desek 32 x 100 mm w rozstawie co 3000 mm.

8. Wytyczne montażu konstrukcji

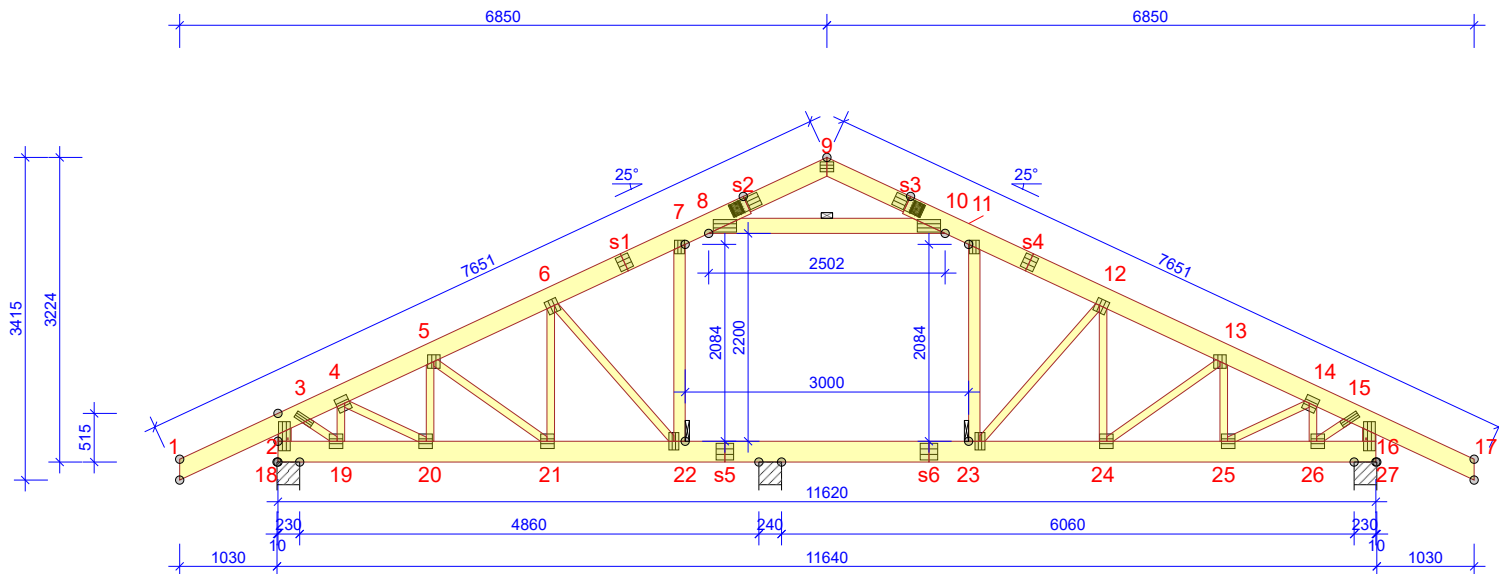
- Wiązary należy montować dźwigiem z wykorzystaniem trawersu lub odpowiedniego zawiesia .
- Montaż wiązarów rozpocząć od dwóch wiązarów usztywnionych poprzecznie stężeniami.
- Kolejne wiązary należy montować łącząc je z poprzednimi za pomocą stężeń.
- Nie podpuszcza się obciążania elementów konstrukcji dachu (składowania materiałów pokrycia) w trakcie wykonywania prac dekarских ponad wartości przewidziane w projekcie konstrukcji.
- Miejsca styku (oparcia) konstrukcji drewnianej z elementami betonowymi lub stalowymi należy zabezpieczyć poprzez przełożenie warstwą izolacji.
- W trakcie montażu konstrukcji dachu i wykonywaniu pokrycia dachowego należy uwzględnić (zgodnie z projektem architektonicznym) sposób wentylacji przestrzeni dachowej i odwodnienia połaci. Do wykonywania połączeń elementów konstrukcji należy stosować śruby i gwoździe ocynkowane.
- Prace montażowe należy wykonywać pod nadzorem osoby posiadającej odpowiednie uprawnienia budowlane oraz zgodnie z przepisami BHP dotyczącymi montażu elementów wielkowymiarowych i prac na wysokości.

Opracował: mgr inż. Józef Wołczański

Zestawienie obciążeń dopuszczalnych dla więzarów		
	Pas górny	Obciążenie charakterystyczne (kN/m ²)
1.	Dachówka ceramiczna	0,65
2.	Łaty 40x60 mm co 32 cm	0,032
3.	Kontrłata 30x60 mm	0,008
4.	Membrana	0,002
4.	Wełna mineralna 25 cm	0,2
4.	Podbitka 18 mm	0,076
	suma:	0,968
	Pas dolny	Obciążenie charakterystyczne (kN/m ²)
1.	Obciążenie użytkowe	1,5
2.	Płyta OSB 25mm	0,175
3.	Wełna mineralna 25 cm	0,2
4.	Płyta GFK na ruszcie	0,17
	suma:	0,545
Obciążenie śniegiem		
1.	Wartość charakterystyczna obciążenia śniegiem sk (kN/m ²) Strefa 3	1,2
2.	Współczynnik ekspozycji Ce	1
Obciążenie wiatrem		
1.	Kategoria terenu	1
2.	Strefa 3	$q_p = 0,773 \text{ kN/m}^2$
3.	Wysokość nad poziomem morza.	300 m n. p. m.
4.	Wysokość budynku do kalenicy.	6,45 m

G1 - 1szt.1warstw

STĘŻENIA ZGODNIE Z TABELĄ TARCICY A STABILNOŚĆ CAŁEJ KONSTRUKCJI POWINNA BYĆ ZAPROJEKTOWANA OSOBNO
 ☒ OZNACZA STĘŻENIE



WYTYCZNE OGÓLNE

KONSTRUKCJA ZOSTAŁA OBLICZONA PRZY UŻYCIU PROGRAMU KOMPUTEROWEGO "PAMIR",
 MiTek Polska - Paweł - LICENSE: 9104
 NORMA DO PROJEKT.: PN-EN 1995-1-1:2010 + NA
 PEŁNE REZULTATY OBLICZEŃ DOSTĘPNE NA WYDR.
 OBLICZEŃ

USTAWIENIA OGÓLNE

GRUBOŚĆ TARCICY (mm): 60
 CIĘŻAR WIAZARA (kg/warstwę): 231
 ROZSTAW WIAZARÓW (mm): 973
 WSPÓŁCZYNNIK REDYSTRYBUCJI OBCIĄŻEŃ: 1
 KLASA KONSEKWENCJI: CC2
 KLASA UŻYTKOWANIA: 2 = 65% <= WW < 85%
 STĘŻENIA: ZOBACZ TABELĘ TARCICY

OBCIĄŻENIA (N/m²)

STREFA ŚNIEGOWA: 3
 OBC. ŚNIEGIEM (Sk, 300 m n.p.m.): 1200 N/m²
 OBC. WIATREM (qp(z)): 773 N/m²
 OBC. ZMIENNE POZA POMIESZCZENIEM: 500
 OBC. ZMIENNE WEWNĄTRZ POMIESZCZENIA: 1500
 OBC. STAŁE NA ŚCIANIE: 300
 OBC. STAŁE NA DACHU: 950
 OBCIĄŻENIE STAŁE POD OKAPEM: 300
 OBC. STAŁE NA POCHYŁYM SUFICIE PODDASZA: 300
 OBC. STAŁE NA SUFICIE: 370
 OBC. STAŁE NA PODŁODZE PODDASZA: 175
 OBC. STAŁE NA SUFICIE PODDASZA: 370
 OBC. STAŁE NA SŁUPKU PODDASZA: 300
 DODANO CIĘŻAR WŁASNY

REAKCJE PODPOROWE (N) (SGN)

WĘZEŁ	KO S/D	KO Ś	KO K	KO K	KO CH	P-SZER
nr	MAX	MAX	MAX	MIN	MAX	mm
18	POZ.	0	0	-2455	-	0
18	PION.	12913	21921	22825	5745	14383
27	PION.	13459	22962	23895	5977	15700
s5	PION.	5069	10396	12270	2112	6877

MAX UGIĘCIE (mm) (SGU)

WĘZEŁ	PION.	POZ.	KO NR
nr			
s4	15,1	-5,1	1113:23:2 (Wfin)
s4-11	15,1	-5,1	1113:23:2 (Wfin)
s4	15	-5,2	1113:23:2 (Wfin)

UGIĘCIA W INN. PUNKTACH - ZOBACZ WYDR. OBLICZEŃ

TARCICA		GRUBOŚĆ 60 mm		STĘŻENIE		CSI	
WIAZAR-OD - DO	WYSOKOŚĆ mm	KLASA		mm/szt.	%		%
1-s2	200	C24		1000	84		
9-s2	180	C24		1000	10		
9-s3	180	C24		1000	11		
17-s3	200	C24		1000	88		
18-27	220	C24		3000	56		
2-18	140	C24		139	1		
16-27	140	C24		139	1		
8-10	160	C24		1	44		
7-22	120	C24		Brak	10		
11-23	120	C24		Brak	24		
3-19	80	C24		Brak	27		
4-19	80	C24		Brak	20		
4-20	80	C24		Brak	21		
5-20	80	C24		Brak	10		
5-21	80	C24		Brak	5		
6-21	80	C24		Brak	8		
6-22	80	C24		Brak	45		
12-23	80	C24		Brak	49		
12-24	80	C24		Brak	4		
13-24	80	C24		Brak	7		
13-25	80	C24		Brak	9		
14-25	80	C24		Brak	23		
14-26	80	C24		Brak	22		
15-26	80	C24		Brak	28		

DYSTRYBUCJA OBCIĄŻEŃ PODŁOGI
 OSB 3 22MM LUB ODPOWIEDNIK
 WSPÓŁPRACA ZE SŁUPKIEM WIAZARA UWZGLĘDNIONO W SPRAWDZENIU ZGINANIA

ŁĄCZNIKI - BEZ ZŁ. NA DŁUG.				
WĘZEŁ nr	PLYTKA TYP	SZER. mm	DLUG. mm	CSI %
2	T150	124	308	67
3	GNA20	76	205	83
4	GNA20	154	143	86
5	GNA20	132	143	42
6	GNA20	132	143	58
7	GNA20	105	143	42
8	GNA20	132	246	99
9	GNA20	105	143	35
10	GNA20	132	246	88
11	GNA20	105	143	92
12	GNA20	132	143	54
13	GNA20	132	143	42
14	GNA20	154	143	40
15	GNA20	76	205	88
16	T150	124	308	73
19	GNA20	154	143	75
20	GNA20	154	143	81
21	GNA20	154	143	53
22	GNA20	105	184	89
23	GNA20	105	184	86
24	GNA20	154	143	38
25	GNA20	154	143	85
26	GNA20	154	143	80

TOLERANCJA POŁOŻENIA ŁĄCZNIKA: 5 mm

ŁĄCZNIKI - ZŁ. NA DŁUG.				
WĘZEŁ nr	PLYTKA TYP	SZER. mm	DLUG. mm	CSI %
s1	GNA20	154	143	61
s2	GNT150S-K	140	330	30
s3	GNT150S-K	140	330	28
s4	GNA20	154	143	88
s5	T150	176	185	89
s6	T150	176	185	97

© Rysunek jest chroniony prawem autorskim i nie może być kopiowany, rozprowadzany lub wykorzystywany w inny sposób bez zgody autora.

MiTek®	NAZWA OBIEKTU	Dom jednorodzinny Z41	
	ADRES OBIEKTU	Do adaptacji	
TYTUŁ RYSUNKU	Rysunek oficjalny		
PROJEKTOWAŁ	mgr inż. Józef Wolczański		SKALA: 1:80
OPRACOWAŁ	mgr inż. Paweł Zapotoczny		DATA: 13.11.2019
SPRAWDZIŁ			NR RYS:

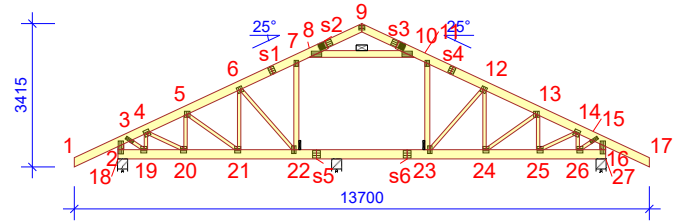
Obliczenia więzara wykonano na programie komputerowym Pamir

Wersja: 8.0 SR2 (111805)

Program opracowany przez: MiTek Europe

Obliczenia wykonane przezMiTek Industries Polska
ul. Poznańska 29K
59-220 Legnica**ID projektu**

Norma projektu : G1
 Klient : Dom jednorodzinny Z41
 : Do adaptacji
 : Rezultaty obliczeń
 : mgr inż. Józef Woźniakowski
 Nr zlecenia : Z41_wieniec_obc
 Code type number : G1
 Numer rysunku :

**Ogólne parametry projektu**

Podstawy projektowania konstrukcji PN-EN 1990:2004 + NA
 Projektowanie konstrukcji drewnianych PN-EN 1995-1-1:2010 + NA
 Obciążenie stałe i obciążenie zmienne PN-EN 1991-1-1:2004 + NA
 Obciążenie śniegiem PN-EN 1991-1-3:2005 + NA
 Obciążenie wiatrem PN-EN 1991-1-4:2008 + NA

Kontrola jakości Nie
 Klasa użytkowania 2 = 65% <= WW < 85%
 Klasa konsekwencji CC2
 Współczynnik redystrybucji obciążeń 1
 Rozstaw 973 mm
 Ilość warstw 1
 Łącz. w całość: Poziomie terenu

Parametry odbiegające zastosowane do tej części więzara zostały określone pod tabelą "Parametry tarcicy".

Kształt więzara został pokazany na towarzyszącym rysunku.

Siły zostały obliczone zgodnie z pierwszym prawym teorią odkształceń.

Wpływ deformacji od ścinania został wzięty pod uwagę.

Obciążenia standardowe**Obciążenie stałe**

Ściana 300 N/m²
 Dach 950 N/m²
 Overhang underside 300 N/m²
 Skosy poddasza 300 N/m²
 Sufit 370 N/m²
 Strop 175 N/m²
 Sufit poddasza 370 N/m²
 Słupki poddasza 300 N/m²

Self-weight has been added

Obciążenie zmienne

ID	Typ	Wartość N/m ²	Węzeł Numer	Odsunięcie mm	Węzeł Numer	Odsunięcie mm	Dystrybucja mm
OZ2	Poza pomieszczeniem	500	27	-140	27	-4190	4050
OZ2	Poza pomieszczeniem	500	18	4190	18	140	4050
OZ3	Wewnątrz pomieszczenia	1500	27	-4310	18	4310	3000

Obciążenie śniegiem

Strefa śniegowa: 3
 Sk 1200 N/m²
 Współczynnik termiczny (Ct) 1
 Współczynnik ekspozycji (Ce) 1
 Wysokość nad poziomem morza 300 m
 Obciążenie nawisem śnieżnym - Lewy Tak
 Obciążenie nawisem śnieżnym - Prawy Tak
 Barierka śnieżna - Lewy Nie
 Barierka śnieżna - Prawy Nie

Obciążenie wiatrem

Kategoria terenu 1. Otwarty bez przeszkód
 qp(z) 773 N/m²
 Szerokość budynku 13700 mm

Kombinacje obciążeń

ID	Czas trwania obciążenia	Nazwa
1113:23:1	Krótkotrwałe	1,00*(Stałe + Wiatr prawy (parcie, permutacja 3)) + 0,50*Śnieg prawy (μ1 prawo, 0μ1 lewo) + 0,70*(OZ2 + OZ3): Winst
1113:23:1:~3	Krótkotrwałe	1,00*(Stałe + Wiatr prawy (parcie, permutacja 3)) + 0,50*Śnieg prawy (μ1 prawo, 0μ1 lewo) + 0,70*(OZ2 + OZ3) (Auto point live load): Winst
1113:23:2	Krótkotrwałe	1,00*(Stałe + Wiatr prawy (parcie, permutacja 3)) + 0,50*Śnieg prawy (μ1 prawo, 0μ1 lewo) + 0,70*(OZ2 + OZ3): Wfin
1113:23:2:~3	Krótkotrwałe	1,00*(Stałe + Wiatr prawy (parcie, permutacja 3)) + 0,50*Śnieg prawy (μ1 prawo, 0μ1 lewo) + 0,70*(OZ2 + OZ3) (Auto point live load): Wfin
1113:24:1	Krótkotrwałe	1,00*(Stałe + Wiatr prawy (parcie, permutacja 4)) + 0,50*Śnieg prawy (μ1 prawo, 0μ1 lewo) + 0,70*(OZ2 + OZ3): Winst
1113:24:1:~3	Krótkotrwałe	1,00*(Stałe + Wiatr prawy (parcie, permutacja 4)) + 0,50*Śnieg prawy (μ1 prawo, 0μ1 lewo) + 0,70*(OZ2 + OZ3) (Auto point live load): Winst
1113:24:2	Krótkotrwałe	1,00*(Stałe + Wiatr prawy (parcie, permutacja 4)) + 0,50*Śnieg prawy (μ1 prawo, 0μ1 lewo) + 0,70*(OZ2 + OZ3): Wfin
1113:24:2:~3	Krótkotrwałe	1,00*(Stałe + Wiatr prawy (parcie, permutacja 4)) + 0,50*Śnieg prawy (μ1 prawo, 0μ1 lewo) + 0,70*(OZ2 + OZ3) (Auto point live load): Wfin

Drgania

2000:1	Chwilowe	1,00*Drgania
2000:2	Chwilowe	1,00*Drgania

Parametry tarcicy

Grupa tarcicy	Węzły	Przekrój poprzeczny mm	Klasa	Stężenie mm/szt.	CSI %	KO Nr	Typ CSI
Pas górny Lewy	1-s2	60x200	C24	1000	84	4	CSI - Siła ścinająca
Pas górny Prawy	17-s3	60x200	C24	1000	88	4	CSI - Siła ścinająca
Pas dolny	18-27	60x220	C24	3000	56	4	Maks. złożony CSI
Krzyżulec	5-20	60x80	C24	Brak	10	4	Maks. złożony CSI
Krzyżulec	13-25	60x80	C24	Brak	9	4	Maks. złożony CSI
Krzyżulec	4-19	60x80	C24	Brak	20	4	Maks. złożony CSI
Krzyżulec	14-26	60x80	C24	Brak	22	4	Maks. złożony CSI
Krzyżulec	4-20	60x80	C24	Brak	21	4	Maks. złożony CSI
Krzyżulec	14-25	60x80	C24	Brak	23	4	Maks. złożony CSI
Krzyżulec	15-26	60x80	C24	Brak	28	4	Maks. złożony CSI
Krzyżulec	3-19	60x80	C24	Brak	27	4	Maks. złożony CSI
Krzyżulec	13-24	60x80	C24	Brak	7	501:2	Maks. złożony CSI
Pas górny Prawy	9-s3	60x180	C24	1000	11	672:23	CSI - Siła ścinająca
Jętka	8-10	60x160	C24	1	44	672:23	Maks. złożony CSI
Słupek pomieszczenia Prawy	11-23	60x120	C24	Brak	24	672:23	Maks. złożony CSI
Krzyżulec	12-23	60x80	C24	Brak	49	672:23	Maks. złożony CSI
Pas górny Lewy	9-s2	60x180	C24	1000	10	672:3:-3	CSI - Siła ścinająca
Słupek pomieszczenia Lewy	7-22	60x120	C24	Brak	10	672:3:-3	Maks. złożony CSI
Krzyżulec	6-21	60x80	C24	Brak	8	672:3:-3	Maks. złożony CSI
Krzyżulec	6-22	60x80	C24	Brak	45	672:3:-3	Maks. złożony CSI
Krzyżulec	5-21	60x80	C24	Brak	5	673:7	Maks. złożony CSI
Słupek końcowy Lewy	2-18	60x140	C24	139	1	674:1	Maks. złożony CSI
Krzyżulec	12-24	60x80	C24	Brak	4	674:23:-3	Maks. złożony CSI
Słupek końcowy Prawy	16-27	60x140	C24	139	1	674:5	Maks. złożony CSI

Łącznik

Łącznik Typ	Wykonany w	Deklaracja Właściwości Użytkowych
T150	MiTek Czech Republic	1020-CPD-070038938, DoPMIT-T150
GNA20	MiTek Czech Republic	1020-CPD-070038938, DoPGNA20-MIT
GNT150S-K	MiTek Sweden	0416-CPD-5909-01, DoPGNT150SK

Max tolerancja położenia łącznika: 5 mm

Węzeł Numer	Łącznik Typ	Rozmiar Szerokość	Długość	CSI %	Gwóźdź Ilość Typ
2	T150	124	308	67	
3	GNA20	76	205	83	
4	GNA20	154	143	86	
5	GNA20	132	143	42	
6	GNA20	132	143	58	
7	GNA20	105	143	42	
8	GNA20	132	246	99	
9	GNA20	105	143	35	
10	GNA20	132	246	88	
11	GNA20	105	143	92	
12	GNA20	132	143	54	
13	GNA20	132	143	42	
14	GNA20	154	143	90	
15	GNA20	76	205	88	
16	T150	124	308	73	
19	GNA20	154	143	75	
20	GNA20	154	143	81	
21	GNA20	154	143	53	
22	GNA20	105	184	89	
23	GNA20	105	184	86	
24	GNA20	154	143	38	
25	GNA20	154	143	85	
26	GNA20	154	143	80	
s1	GNA20	154	143	61	
s2	GNT150S-K	140	330	30	25 Gwóźdź pierścieniowy 4 x 31

Węzeł Numer	Łącznik Typ	Rozmiar		CSI %	Gwóźdź	
		Szerokość	Długość		Ilość	Typ
s3	GNT150S-K	140	330	28	25	Gwóźdź pierścieniowy 4 x 31
s4	GNA20	154	143	88		
s5	T150	176	185	89		
s6	T150	176	185	97		

Obciążenie skupione w każdej kombinacji obciążeń (SGN)

Węzeł Numer	Odsunięcie mm	Grupa tarcicy	KO Nr	Pion. N	Poz. N	Moment kNm
18	4760	Pas dolny	4:-3	1050		
			14:-3	1500		
			22:-3	1050		
			501:1:-3	1050		
			501:2:-3	1050		
			514:1:-3	1500		
			514:2:-3	1500		
			672:1:-3	1050		
			672:2:-3	1050		
			672:3:-3	1050		
			672:4:-3	1050		
			672:5:-3	1050		
			672:6:-3	1050		
			672:7:-3	1050		
			672:8:-3	1050		
			672:17:-3	1050		
			672:18:-3	1050		
			672:19:-3	1050		
			672:20:-3	1050		
			672:21:-3	1050		
			672:22:-3	1050		
			672:23:-3	1050		
			672:24:-3	1050		
			673:1:-3	1050		
			673:2:-3	1050		
			673:3:-3	1050		
			673:4:-3	1050		
			673:5:-3	1050		
			673:6:-3	1050		
			673:7:-3	1050		
			673:8:-3	1050		
			674:1:-3	1050		
			674:2:-3	1050		
			674:3:-3	1050		
			674:4:-3	1050		
			674:5:-3	1050		
			674:6:-3	1050		
			674:7:-3	1050		
			674:8:-3	1050		
			674:17:-3	1050		
			674:18:-3	1050		
			674:19:-3	1050		
			674:20:-3	1050		
			674:21:-3	1050		
			674:22:-3	1050		
			674:23:-3	1050		
			674:24:-3	1050		
			2000:1	1000		
27	-5360	Pas dolny	4:-3	1050		
			14:-3	1500		
			22:-3	1050		
			501:1:-3	1050		
			501:2:-3	1050		
			514:1:-3	1500		
			514:2:-3	1500		
			672:1:-3	1050		
			672:2:-3	1050		
			672:3:-3	1050		
			672:4:-3	1050		
			672:5:-3	1050		
			672:6:-3	1050		
			672:7:-3	1050		
			672:8:-3	1050		
			672:17:-3	1050		
			672:18:-3	1050		
			672:19:-3	1050		
			672:20:-3	1050		
			672:21:-3	1050		
			672:22:-3	1050		

Obciążenie skupione w każdej kombinacji obciążeń (SGN)

Węzeł Numer	Odsunięcie mm	Grupa tarcicy	KO Nr	Pion. N	Poz. N	Moment kNm
27	-5360	Pas dolny	672:23:-3	1050		
			672:24:-3	1050		
			673:1:-3	1050		
			673:2:-3	1050		
			673:3:-3	1050		
			673:4:-3	1050		
			673:5:-3	1050		
			673:6:-3	1050		
			673:7:-3	1050		
			673:8:-3	1050		
			674:1:-3	1050		
			674:2:-3	1050		
			674:3:-3	1050		
			674:4:-3	1050		
			674:5:-3	1050		
			674:6:-3	1050		
			674:7:-3	1050		
			674:8:-3	1050		
			674:17:-3	1050		
			674:18:-3	1050		
			674:19:-3	1050		
			674:20:-3	1050		
			674:21:-3	1050		
			674:22:-3	1050		
			674:23:-3	1050		
			674:24:-3	1050		
			2000:2	1000		
1	1107	Pas górny Lewy	20	1500		
17	-1107	Pas górny Prawy	21	1500		
27	-3599	Pas dolny	22	1500		
			22:-3	1500		
1	91	Pas górny Lewy	23	1500		
17	-91	Pas górny Prawy	23	1500		

Maks/Min reakcje podporowe (SGN)

Węzeł Numer	Kier.	Stale	KO	Dług. KO	Śred. KO	Krót. KO	Chwi. KO	Jednostka
18	POZ.	Max	0 -	0 -	0 -	2455 674:7	0 -	N
		Min	0 -	0 -	0 -	-2455 674:3	0 -	N
18	PION.	Max	12913 1	0 -	21921 4	22825 673:5	14383 22	N
		Min	12913 1	0 -	14433 514:2:-3	5745 5	10961 21	N
27	PION.	Max	13459 1	0 -	22962 4	23895 673:5	15700 22	N
		Min	13459 1	0 -	13865 514:1:-3	5977 5	11435 20	N
s5	PION.	Max	5069 1	0 -	10396 501:1	12270 672:3	6877 22	N
		Min	5069 1	0 -	6386 514:2:-3	2112 5	4106 23	N

Wiązar

Węzeł Numer	Aktualnie mm	Wymag. szerokość mm	KO	Wymag. pow. efektywna mm ²	kc90	fc,k N/mm ²	Timber resistance N	CSI %
18	240	129	4	9540	1,50	2,5	36000	60,9
27	240	137	4	10020	1,50	2,5	36000	63,8
s5	240	27	672:3	4860	1,50	2,5	46731	26,3

Max ugięcie (SGU)

Typ przypadku obciążenia????: Złożony

Element Węzły	Sytuacja	Deformacja Pionowo mm	Deformacja Poziomo mm	Kombinacja obciążeń
s4	Winst	10,7	-3,8	1113:23:1
s4-11	Winst	10,7	-3,8	1113:23:1
s4-12	Winst	10,5	-3,9	1113:23:1
11	Winst	10,2	-3,7	1113:23:1
11-23	Winst	10,2	-3,7	1113:23:1
10-11	Winst	10,2	-3,5	1113:23:1
s4	Wfin	15,1	-5,1	1113:23:2
s4-11	Wfin	15,1	-5,1	1113:23:2
s4-12	Wfin	14,9	-5,2	1113:23:2
11	Wfin	14,4	-4,9	1113:23:2
11-23	Wfin	14,4	-4,8	1113:23:2
10-11	Wfin	14,4	-4,6	1113:23:2

Sprawdzenie drgań

Współpraca słupka poddasza	Tak
Współpraca poszycia stropu	Tak
Współpraca sufitu	Nie
Długość stropu	5000 mm

Materiały

Typ	Materiał	Ciężar kg/m ²	Grubość mm	Moduł E N/mm ²
Poszycie stropu	OSB 3 22mm	14	22	3500
Sufit	Gyproc Fireline 12,5 mm	10	13	2000

Rozpiętość

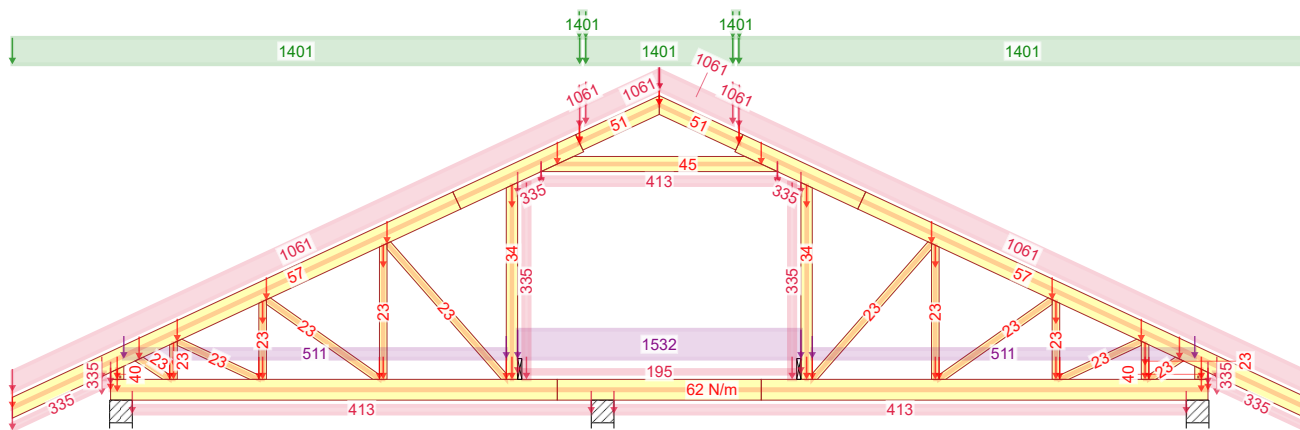
Numer	Rozpiętość swobodna mm	Strop ciągły	Rodzaj rozpiętości	Wysokość belki stropowej mm	Klasa	Rozmiar mm	Rozstaw mm	Wysokość stropu mm	Dodatkowy ciężar kg/m ²	Całkowity ciężar kg/m ²	Modalny współczynnik tłumienia
1	2040	Tak	Wewnętrzna	220	C24	60 x 220	973	255	0	29,7	0,01
2	840	Tak	Wewnętrzna	220	C24	60 x 220	973	255	0	29,7	0,01

Numer	Częstotliwość podstawowa Hz	Dozwolona Minimalna Częstotliwość podstawowa Hz	Ugięcie pod wpływ. 1kN siły skupionej mm	Dozwolone Maksymalne Ugięcie mm	Odpowiedź prędkości na impuls jednostkowy mm/Ns ²	Dozwolona odpowiedź prędkości na impuls jednostkowy mm/Ns ²	Rezultat drgania
1	53,87	8	1,2	3	38,07	145,8	Spełniono
2	317,74	8	0,4	3	164,6	8861023,9	Spełniono

Maks/Min reakcje podporowe (SGU)

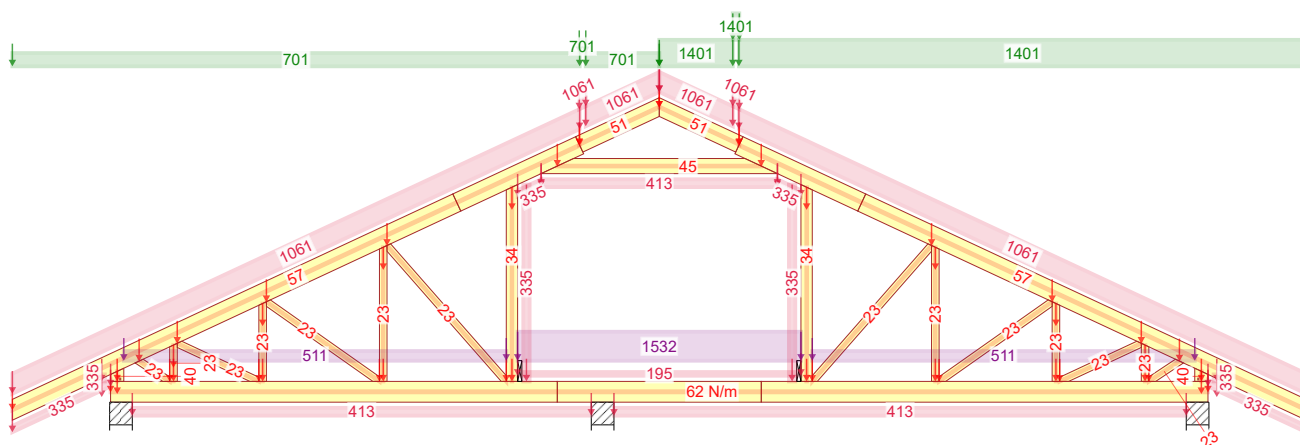
Węzeł Numer	Kier.	Reakcja podporowa KO	
18	POZ.	Max	1636 N 1113:7:1
		Min	-1636 N 1113:3:1
18	PION.	Max	16843 N 1002:1
		Min	9194 N 1113:20:1:-3
27	PION.	Max	17636 N 1002:1
		Min	9364 N 1113:8:1:-3
s5	PION.	Max	8271 N 1113:3:1
		Min	3332 N 1113:23:1:-3

Stan Graniczny Nośności - Średniotrwałe



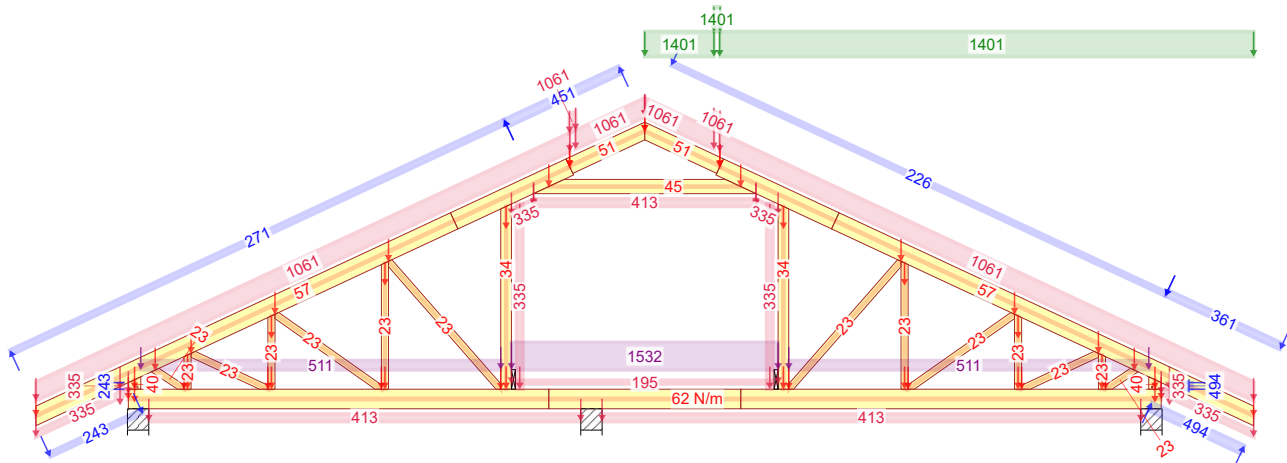
4 - 1,15*Stałe + 1,50*Śnieg równomiernie + 1,05*(OZ2 + OZ3)

Stan Graniczny Nośności - Średniotrwałe



501:2 - 1,15*Stałe + 1,50*Śnieg prawy (μ_1 prawo, $0,5\mu_1$ lewo) + 1,05*(OZ2 + OZ3)

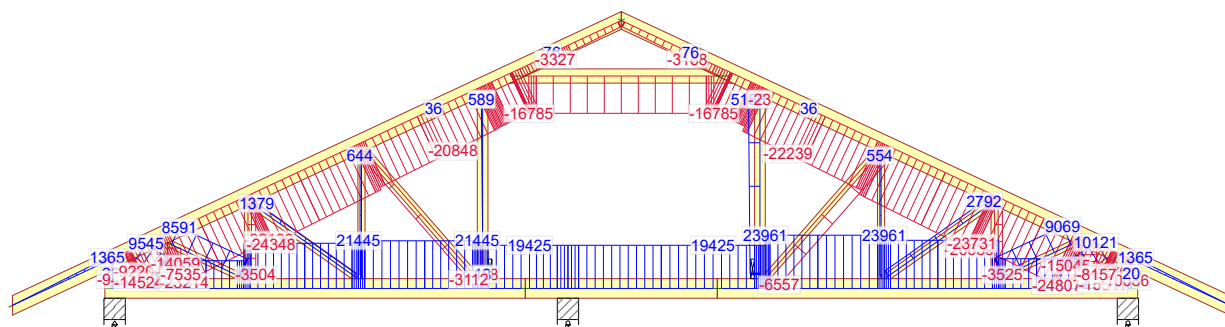
Stan Graniczny Nośności - Krótkotrwałe



672:23 - 1,15*G+1,50*Śnieg prawy, 0 lewy+0,90*Wiatr prawy (parcie, permutacja 3)+1,05*(OZ2+OZ3)

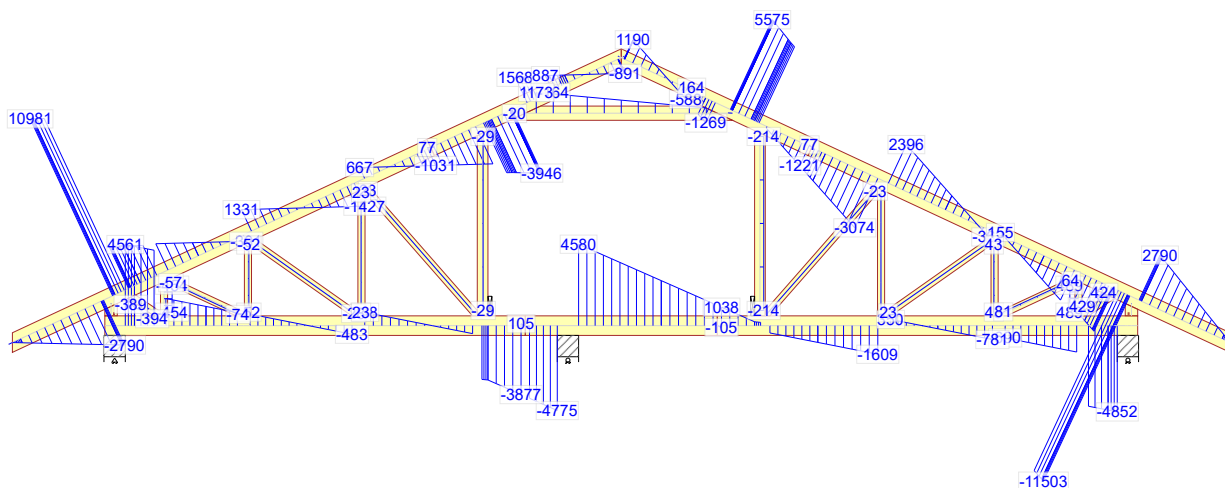
13.11.2019 - 09:30 8.0 SR2 (111805)	NR ZLECENIA	Z41 wieniec obc	SPORZĄDZIŁ: mgr inż Paweł Zapotoczny	KOMBINACJE OBCIĄŻEŃ	Strona 1/1
	NR TYPU KODU???	G1	NUMER RYSUNKU Dom jednorodzinny Z41 Do adaptacji	Kombinacje obciążeń mgr inż. Józef Wołczański	REV.

Siła osiowa



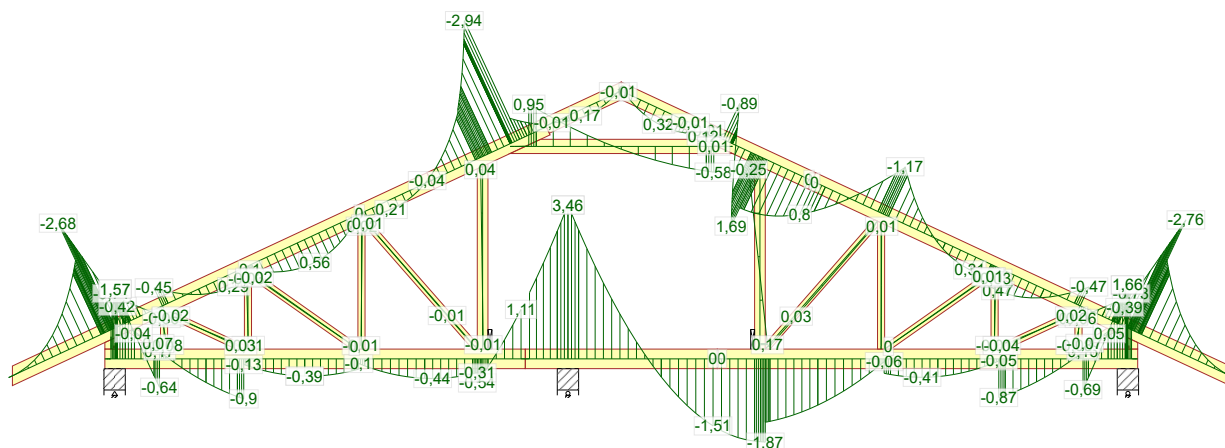
4 - 1,15*Stałe + 1,50*Śnieg równomiernie + 1,05*(OZ2 + OZ3)

Siła tnąca

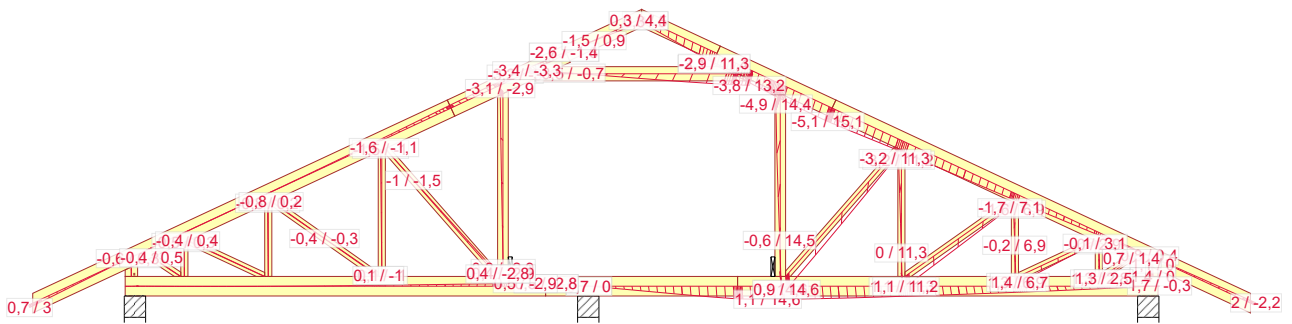


4 - 1,15*Stałe + 1,50*Śnieg równomiernie + 1,05*(OZ2 + OZ3)

Moment



4 - 1,15*Stałe + 1,50*Śnieg równomiernie + 1,05*(OZ2 + OZ3)



1113:23:2 - 1,00*(G+Wiatr prawy (parcie, permutacja 3))+0,50*Śnieg prawy, 0 lewy+0,70*(OZ2+OZ3): Wfin

13.11.2019 - 09:30 8.0 SR2 (111805)	NR ZLECENIA	Z41 wieniec obc	SPORZĄDZIŁ: mgr inż Paweł Zapotoczny	UGIĘCIA	Strona 1/1
	NR TYPU KODU???	G1	NUMER RYSUNKU Dom jednorodzinny Z41 Do adaptacji	Ugięcia mgr inż. Józef Wołczański	REV.

Józef Wołczański
(imię i nazwisko)

Legnica, dn. 13.11.2019 r
(data)


Nr ew. 62/82/LW
(nr uprawnień)

DOŚ/BO/1117/01
(nr członkowski izby zawodowej)

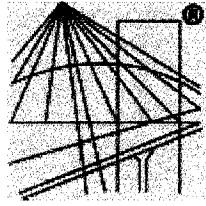
Oświadczenie

projektanta lub osoby sprawdzającej projekt budowlany.

Zgodnie z art. 20 ust. 4 Ustawy z dnia 7 lipca 1994 r. Prawo budowlane (tj. DZ. U. Nr 207 z 2003 r. poz. 2016 z póź. zm.) niniejszym oświadczam, że projekt wykonawczy konstrukcji dachu budynku mieszkalnego Z41, sporządzony w dniu 13.11.2019 , został wykonany zgodnie z obowiązującymi przepisami oraz zasadami wiedzy technicznej.


PROJEKTANT
mgr inż. Józef Wołczański
Upr. bud. z §6.3, §7, §13,1pkt.2
Nr ew. 62/82/LW

.....
(pieczęć wraz z podpisem)



P O L S K A
I Z B A
I N Ż Y N I E R Ó W
B U D O W N I C T W A

Zaświadczenie

o numerze weryfikacyjnym:

DOŚ-I9W-F4U-ICB *

Pan Józef Wołczański o numerze ewidencyjnym DOŚ/BO/1117/01

adres zamieszkania ul. Koralkowa 7, 59-220 Legnica

jest członkiem Dolnośląskiej Okręgowej Izby Inżynierów Budownictwa i posiada wymagane ubezpieczenie od odpowiedzialności cywilnej.

Niniejsze zaświadczenie jest ważne od 2019-01-01 do 2019-12-31.

Zaświadczenie zostało wygenerowane elektronicznie i opatrzone bezpiecznym podpisem elektronicznym weryfikowanym przy pomocy ważnego kwalifikowanego certyfikatu w dniu 2018-12-05 roku przez:

Rainer Bulla, Zastępca Przewodniczącego Rady Dolnośląskiej Okręgowej Izby Inżynierów Budownictwa.

(Zgodnie art. 5 ust 2 ustawy z dnia 18 września 2001 r. o podpisie elektronicznym (Dz. U. 2001 Nr 130 poz. 1450) dane w postaci elektronicznej opatrzone bezpiecznym podpisem elektronicznym weryfikowanym przy pomocy ważnego kwalifikowanego certyfikatu są równoważne pod względem skutków prawnych dokumentom opatrzonym podpisami własnoręcznymi.)

*** Weryfikację poprawności danych w niniejszym zaświadczeniu można sprawdzić za pomocą numeru weryfikacyjnego zaświadczenia na stronie Polskiej Izby Inżynierów Budownictwa www.piib.org.pl lub kontaktując się z biurem właściwej Okręgowej Izby Inżynierów Budownictwa.**

(pieczęć)

Nr 62/82/Lw

**DECYZJA O STWIERDZENIU PRZYGOTOWANIA ZAWODOWEGO
do pełnienia samodzielnych funkcji technicznych w budownictwie**

Na podstawie § 5 ust.1, § 6 ust.3, § 7 i § 13 ust. 1 pkt 2 lit. -

rozporządzenia Ministra Gospodarki Terenowej i Ochrony Środowiska z dnia 20 lutego 1975
w sprawie samodzielnych funkcji technicznych w budownictwie (Dz.U. Nr 8, poz. 46) stwierdza się,

Obywatel (ka) Józef WOŁCZANSKI
(imię i nazwisko)magister inżynier budownictwa lądowego
(tytuł naukowy - zawodowy)urodzony (a) dnia 11 października 1940 r. w Posadzie Górnej

posiada przygotowanie zawodowe upoważniające do wykonywania samodzielnej funkcji

projektanta i kierownika budowy
(rodzaj funkcji)w specjalności konstrukcyjno - budowlanej
(rodzaj specjalności techniczno-budowlanej)w zakresie -

(specjalizacja zawodowa)

MA-BUA/14

CWD MA-BUA-14 zam. 10087-Kw-W-76 WDA zam. 218-Kl 50.000 piśm. 71g

Obywatel (189) Józef WOŁCZANSKI jest upoważniony (a) do:
(imię i nazwisko)

- 1/ sporządzania projektów w zakresie rozwiązań konstrukcyjno - budowlanych budynków oraz innych budowli, z wyłączeniem linii, węzłów i stacji kolejowych, dróg oraz lotniskowych dróg startowych i manipulacyjnych, mostów, budowli hydrotechnicznych i melioracji wodnych,
- 2/ sporządzania w budownictwie osób fizycznych projektów w zakresie rozwiązań architektonicznych :
 - a/ budynków inwentarskich i gospodarczych, adaptacji projektów typowych i powtarzalnych innych budynków oraz sporządzania planów zagospodarowania działki związanych z realizacją tych budynków,
 - b/ budowli nie będących budynkami,
- 3/ kierowania, nadzorowania i kontrolowania budowy i robót, kierowania i kontrolowania wytwarzania konstrukcyjnych elementów budowlanych oraz oceniania i badania stanu technicznego w zakresie wszelkich budynków oraz innych budowli, z wyłączeniem linii, węzłów i stacji kolejowych, dróg oraz lotniskowych dróg startowych i manipulacyjnych mostów, budowli hydrotechnicznych i wodnomelioracyjnych.

Otrzymuje :

Ob.inż. Józef Wołczański
Legnica, ul. Pancerna 25/7



up. WOJEWODY

~~Roland Kasperski~~
DYREKTOR
Gł. Architekt Wojevodztwa

m. p.

(podpis i pieczęć)

Gdzie zamówić więzary?

Autoryzowane zakłady prefabrykacji i punkty sprzedaży (wg kodów)

AUTORYZOWANE ZAKŁADY PREFABRYKACJI:

Nazwa firmy	Ulica	Kod	Miasto	telefon	e-mail
ERAGA	ul. Cienista 20 lok. 17	02-439	Warszawa	22 211 18 90	eraga@eraga.com.pl
N-DREWNO	Śniadówko 11A	05-180	Pomiechówek	783 542 565	biuro@ndrewno.pl
HATEK	ul. Tartaczna 71	06-102	Pułtusk	23 692 77 31	hatek@hatek.com.pl
WIĄZARY CZAPLICKI	Chmielęń Wielki 15	06-316	Krzynowłoga Mała	509 732 996	janusz.czapllicki@op.pl
LUGRO	ul. Świętojańska 35	07-200	Wyszki	501 005 418	piotr@fabryka-wiazarow.pl
DOMYDACHY.PL	Żelków Kolonia ul. Piaskowa 27	08-110	Siedlce	505 027 173	biuro@domydachy.pl
WIĄZARY GK	ul. Sztynwałdzka 14	13-340	Biskupiec	570 333 971	biuro@wiazarygk.pl
FH CASTOR	ul. Demokracji 4b	14-100	Ostróda	89 642 27 00	l.sieracki@castor.net.pl
BUD-DACH	Koły 21	17-200	Hajnówka	660 151 845	
CONCEPT EIENDOM	ul. Bartosza Głowackiego 87	32-566	Grojec	601 598 462	biuro@cocncepteiendom.pl
F.U.H.P. CANADA SYSTEM	ul. Leśna 66	34-600	Limanowa	18 337 57 24	biuro@canada-system.pl
SAWE	Niechobrz 923	36-047	Niechobrz k/ Rzeszowa	17 871 81 46	wojciechskora@sawe.pl
MT SYSTEM	ul. Częstochowska 16	42-283	Boronów	602 797 327	biuro@wiazarymt.pl
ALDACH	ul. Żarnowiecka 58	42-445	Szczekociny	668 315 028	kontakt@aldach.pl
WIĄZARY SYSTEM	ul. Wołczyńska 63B	46-264	Krzywiczyzny	77 414 14 68	kontakt@wiazar-system.pl
ZIMMERMANN	ul. Edmunda Strzeleckiego 4	47-133	Jermielnica	660 450 720	biuro@zimmermann-dach.pl
WIĄZAR PLUS	ul. Miłoszycka 18	51-519	Wrocław	884 641 414	biuro@wiazar-plus.pl
A01 Sp. z o.o.	ul. Góralska 46	53-610	Wrocław	510 673 510	biuro@a01.com.pl
WIĄZAR POLSKA	ul. Świdnicka 4	58-140	Jaworzyna Śląska	578 211 132	biuro@wiazarpolska.pl
WESTMALL	ul. Kościuszki 6a	59-230	Prochowice	76 858 56 86	westmall@westmall.com.pl
INTER-LERS	ul. Czarnieckiego 8	62-270	Kłeko k/ Gniezna	61 427 04 23	biuro@inter-lers.pl
WIĄZARY GÓRSKI	ul. XXX lecia 17	62-561	Śiesin	48 63 2704 387	sekretariat@wiazarygorski.pl
WIĄZARY BURKIETOWICZ	ul. Kaliska 47	63-430	Odoianów k/ Ostrowa Wlkp.	62 733 83 31	wiazary@burkietowicz.pl
BLACH-DEK	ul. Przemysłowa 7	64-200	Wolsztyn	68 384 25 21	konstrukcje@blachdek.com.pl
ZRB Lechnar	ul. Warsztatowa 21	64-761	Krzyż Wielkopolski	604 780 241	biuro@lechnar.pl
WIĄZARY LISIEWICZ	ul. Rozwojowa 14	66-100	Sulechów	502 080 236	konstrukcje@lisiewicz.com.pl
WIĄZARY LEWANDOWSKI	Świerkocin 30	66-460	Witnica	95 752 17 58	biuro@wiazary-lewandowski.pl
KONSTRUKCYJNY.PL	ul. Kolejowa 1	67-400	Wschowa	600 332 985	biuro@konstrukcyjny.pl
SKANDIEKO	ul. Urodzajna 2B	70-889	Szczecin	691 178 882	biuro@skandieko.pl
PARTNER	ul. Przyszłości 20	70-893	Szczecin	91 462 17 20	info@partner.szczecin.pl
KUDRA I SPÓŁKA	ul. Lubieszńska 6	72-006	Mierzyn k/ Szczecina	91 311 50 32	biuro@kudra.com.pl
JONDA Konstrukcje Sp. z o.o.	ul. Wielecka 21B	72-006	Mierzyn k/ Szczecina	91 483 42 41	kontakt@jonda-konstrukcje.pl
Tartak ROGOZINA	Rogozina7B	72-350	Niechorze	604 147 557	info@tartakrogozina.pl
SOLIDNYDACH.PL	ul. Wojska Polskiego 30	74-400	Dębno	695 155 019	biuro@solidnydach.pl
WASCO VILLA	Stary Kraków 36/Kanin 17A	76-100	Ślawno k/ Koszalina	59 810 82 99	biuro@wascovilla.pl
PPHU ROMAR	ul. Kolejowa 25A	78-630	Człopa	67 259 18 22	info@pphu-romar.pl
COMPLEX	ul. Szeroka 4	83-330	Borkowo k/ Gdańska	58 685 88 00	borkowo@complex.gda.pl
ZHUP ZDRAMET	ul. Zdrada 8A	84-100	Puck	58 673 82 81	kontakt@zdradup.pl
SZUWAŁA WIĄZARY	ul. Bydgoska 48	86-050	Sołec Kujawski	602 665 634	biuro@szuwalawiazary.pl
SETLER	ul. Dworcowa 7 lok. 101	87-100	Toruń	603 309 808	biuro@setler.pl
Ecoplan	ul. Mostki 2a	87-815	Smólnik	605 852 233	ecoplan@op.pl
WPW INVEST	ul. Tylna 4C/5	90-364	Łódź	42 676 50 96	biuro@wpwinvest.pl
DREWPROJEKT	ul. Zgierska 17	95-050	Konstantynów Łódzki	887 520 440	drewprojekt@o2.pl
KASMO Sp. z o.o.	ul. Kilińskiego 33	95-200	Pabianice	533 939 493	firma@kasmocom.pl
MABUDO	ul. Ceramiczna 8	98-220	Zduńska Wola	43 823 41 41	domy@mabudo.com
WIĄZAR DACH	Nowa Wieś 54A	98-275	Brzeźnio	605 601 004	wiazar.dach@gmail.com
TARTAK J.W. WITKOWSCY	Rychowice 21B	98-300	Wieluń	43 842 86 00	kontakt@wiazar.pl
LOG POL Sp. z o.o.	Biała 131 /k Pajęczna	98-332	Rząśnia	44 631 68 47	logpol@logpol.com.pl
HANTVERKARPOOLEN	Kocierzew Południowy 104A	99-414	Kocierzew Płd. k/Łowicza	46 837 20 12	biuro@twojdachtwojdom.com
BIURA HANDLOWO-PROJEKTOWE					
Nazwa firmy	Ulica	Kod	Miasto	telefon	e-mail
LUGRO	ul. Mazowiecka 11	05-100	Nowy Dwór Mazowiecki	510 510 417	biuro@fabryka-wiazarow.pl
Wiązary GK o/Olsztyn	ul. Erwina Kruka 39/302	10-542	Olsztyn	606 654 873	biuro@wiazarygk.pl
SAWE o/Lublin	ul. Chmielna 2A	20-079	Lublin	535 007 645	biuro@lublin@sawe.pl
SAWE	Al. Niepodległości 10	23-200	Kraśnik Lubelski	606 650 199	krasnik@sawe.pl
N-DREWNO	Borów Kolonia 61A	24-350	Chodel	783 542 565	biuro@ndrewno.pl
WIĄZAR-SYSTEM o/śląsk	ul. Strzelców Bytomskich 87B	41-914	Bytom	530 308 513	slask@wiazar-system.pl
WIĄZAR-SYSTEM o/Wrocław	ul. Kobierzycka 10 3 piętro	52-315	Wrocław	530 303 477	m.iwaniak@wiazar-system.pl
WIĄZARY BURKIETOWICZ	ul. Wincentego Pola 10	58-500	Jelenia Góra	609 408 408	m.myrlak@burkietowicz.pl
INTER-LERS o/Poznań	ul. Kopanina 28/32 pok. 110	60-105	Poznań	72 888 83 53	poznan@inter-lers.pl
ROMAR o/ Poznań	ul. Marceleńska 100/87	60-324	Poznań	61 226 82 22	poznan@pphu-romar.pl
DREWPROJEKT o/Poznań	ul. Starołęcka 18A pok. 303	61-361	Poznań	536 963 400	drewprojekt.poznan@o2.pl
WIĄZARY BURKIETOWICZ	ul. 5 stycznia 2/2	64-200	Wolsztyn	68 384 27 20	a.przadka@burkietowicz.pl
WIĄZAR-SYSTEM o/Lubuskie	ul. Przemysłowa 20	67-300	Szprotawa	530 305 183	k.lindmajer@wiazar-system.pl
INTER-LERS o/Pomorze	Pl. Kaszubski 8 lok. 311	81-350	Gdynia		wyceny@inter-lers.pl
WIĄZARY SZUWAŁA o/ Pomorze	ul. Gdańska 1A	83-304	Przedkowo	666 377 388	konstruktor@szuwalawiazary.pl
INTER-LERS o/Bydgoszcz	ul. Wojska Polskiego 8	85-171	Bydgoszcz	52 320 29 23	bydgoszcz@inter-lers.pl
WIĄZARY BURKIETOWICZ	ul. Obywatelska 128/152	94-294	Łódź	517 920 532	k.szyszkiewicz@burkietowicz.pl
WIĄZAR DACH o/Łódź	ul. Rokicińska 132 (1-sze piętro)	95-020	Andrespol k/Łodzi	693 549 337	wiazar.dach.lodz@gmail.com
WIĄZARY CZAPLICKI o/Łowicz	ul. Łódzka 69	99-400	Łowicz	721 136 024	ambud.konstrukcje@gmail.com

Aktualną mapę z zakładami można zobaczyć na:
http://www.dachymitek.pl/producceni_mapa.htm