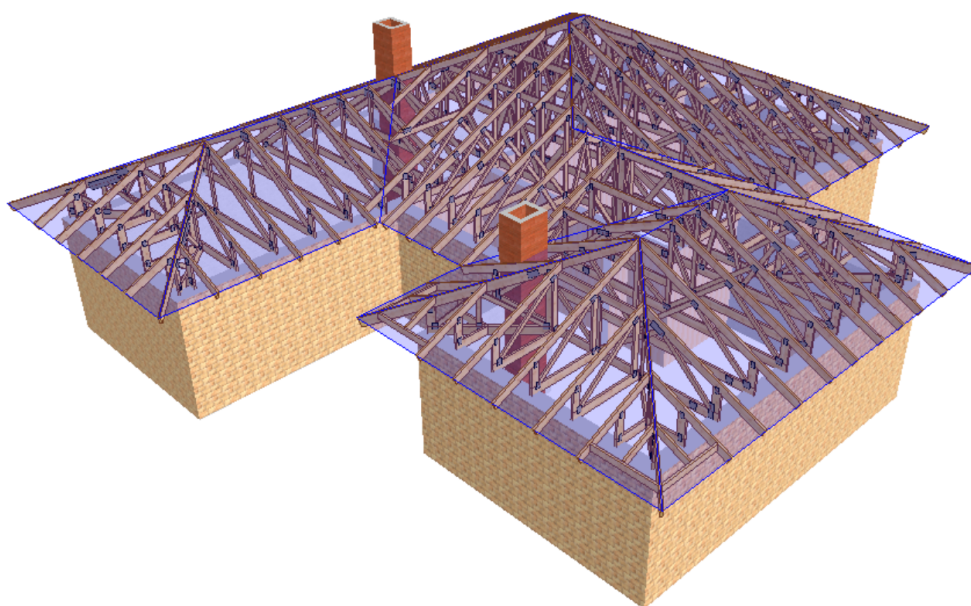


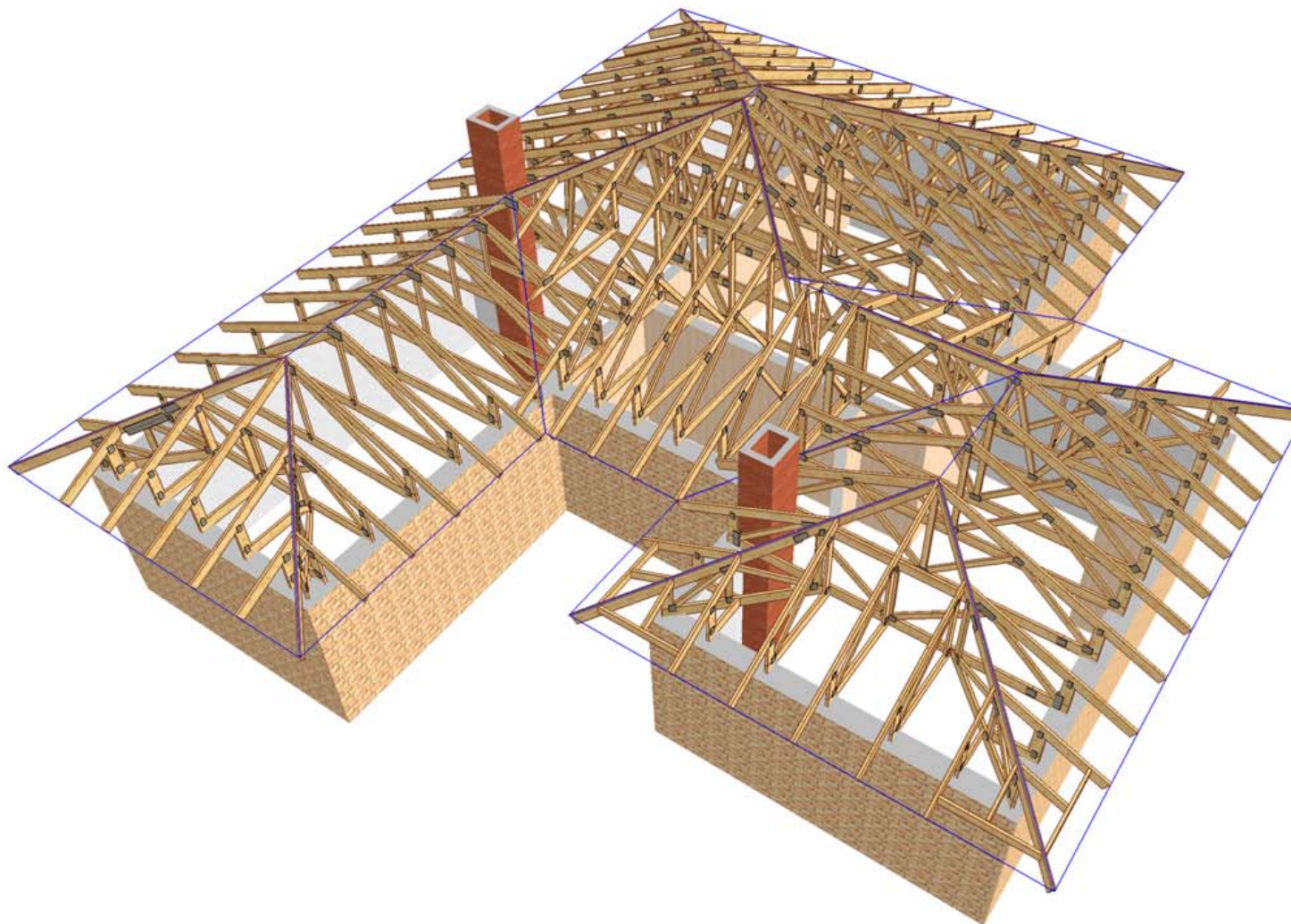
**PROJEKT PREFABRYKOWANEJ WIĘZBY DACHOWEJ  
BUDYNKU MIESZKALNEGO JEDNORODZINNEGO**


# Z 401

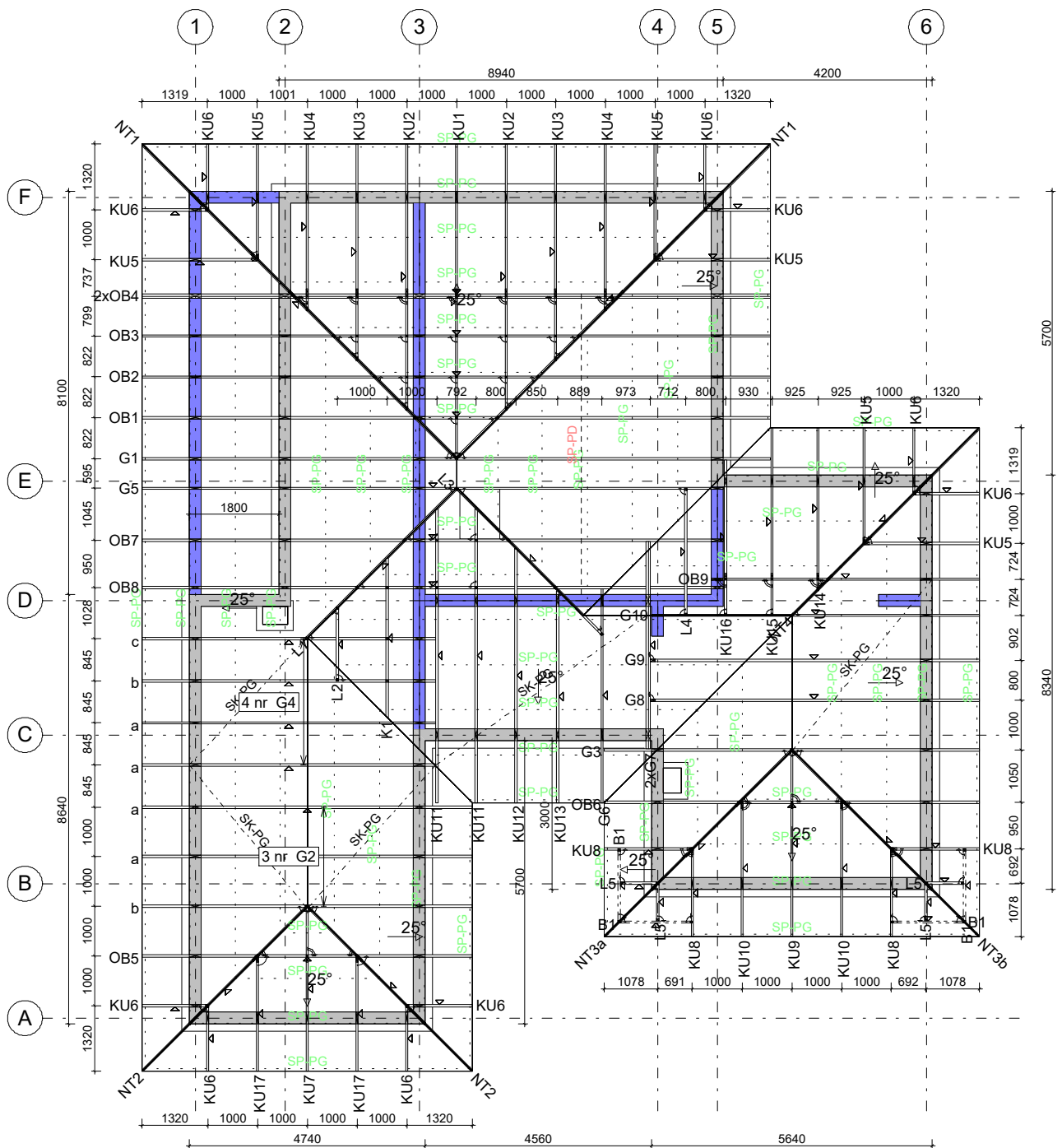
**WIĄZARY Z LITEGO DREWNA ŁĄCZONE PŁYTKAMI KOLCZASTYMI**



**WYKAZ AUTORYZOWANYCH PRODUCENTÓW WIĄZARÓW  
NA KOŃCU OPRACOWANIA**



	NAZWA OBIEKTU	Dom jednorodzinny Z401	
	ADRES OBIEKTU	do adaptacji	
TYTUŁ RYSUNKU	Widok 3D		
PROJEKTOWAŁ	Józef Wolczański		SKALA:
OPRACOWAŁ	Barbara Silkowska		DATA: 2017-07-17
SPRAWDZIŁ			NR RYS.:




**UWAGI:**

1. Połączenia więźarów bezpośrednio z wieńcem realizować za pomocą kotew.
2. Miejsca styku konstrukcji drewnianej z elementami betonowymi lub stalowymi zabezpieczyć poprzez przełożenie warstwą izolacji.
3. Konstrukcja osiąga pełną nośność po stężeniu.
4. Elementy konstrukcyjne wykonać w autoryzowanym zakładzie prefabrykacji więźarów dachowych w systemie MiTek.
5. Przed wykonaniem więźarów należy sprawdzić poziomy wieńców.
6. Wejście na strych za pomocą schodów drabiniastych.
7. W części strychowej nie przewidziano otworów okiennych.

**DREWNO KONSTRUKCYJNE KLASY C24  
GRUBOŚĆ 45mm  
Płytki kolczaste MiTek: GNA20, T150**

**OPIS STĘŻEŃ:**

- SP-PG Stężenie podłużne pasa górnego deska 50x100mm w rozstawie 1000mm
- SP-PD Stężenie podłużne pasa dolnego deska 25x100mm w rozstawie 400mm
- SK-PG Stężenie ukośne pasa górnego deska 45x160mm

	NAZWA OBIEKTU	Dom jednorodzinny Z401	
	ADRES OBIEKTU	do adaptacji	
TYTUŁ RYSUNKU	Rzut konstrukcji dachu		
PROJEKTOWAŁ	Józef Wolczański	SKALA:	1:125
OPRACOWAŁ	Barbara Silkowska	DATA:	2017-07-17
SPRAWDZIŁ		NR RYS.:	



## Jak zamówić wiązary prefabrykowane?

1. Zamówienie na wiązary należy złożyć w licencjonowanym zakładzie prefabrykacji (wykaz na ostatniej stronie projektu), najlepiej w terminie od jednego do trzech miesięcy przed ukończeniem ścian i stropów.
2. Wszystkie materiały, w tym drewno, łączniki, płytki kolczaste, impregnat, zapewnia zakład prefabrykacji. Cena wiązarów obejmuje koszt wszystkich niezbędnych elementów.
3. Wszystkie obliczenia oparte są na parametrach łączników MiTek. Autor projektu nie wyraża zgody na zastosowanie innych płytek kolczastych.
4. Wszystkie płytki kolczaste firmy MiTek są, zgodnie z normą, oznakowane własnym znakiem identyfikacyjnym. Jest on na stałe wytłoczony na płytkach, co służy późniejszej weryfikacji.
5. Lista autoryzowanych zakładów oraz ich punktów dystrybucji znajduje się na końcu projektu.
6. Montaż konstrukcji trwa od jednego do kilku dni.
7. Wiazary można zamówić w fabryce w dwóch wariantach:
  - a) z montażem wykonanym przez producenta,
  - b) z własnym montażem Zamawiającego.
8. Dokumentacja produkcyjna do tego projektu znajduje się w każdym autoryzowanym zakładzie prefabrykacji.
9. Prezentację trójwymiarową konstrukcji (wizualizacja) można pobrać ze strony [www.dachymitek.pl/projekty-typowe.php](http://www.dachymitek.pl/projekty-typowe.php)

### INFORMACJA DLA ADAPTATORÓW

Prosimy wszystkich o kontakt z Mitek Industries Polska

– tel. 76-8628988, e-mail: [biuro@mitek.pl](mailto:biuro@mitek.pl)

Informacje dotyczące wyników obliczeń (np. reakcje podporowe), kopie projektów do pozwolenia na budowę, aktualne zaświadczenie z Izby Inżynierów Budownictwa itp.

**Więcej informacji - [www.dachymitek.pl/adaptacje](http://www.dachymitek.pl/adaptacje)**



# OPIS TECHNICZNY

## 1. Przedmiot opracowania.

Niniejsze opracowanie obejmuje projekt wykonawczy konstrukcji dachu budynku jednorodzinne Z401. Zgodnie z interpretacją ustawy, projekt przeznaczony do wielokrotnego zastosowania (tzw. projekt gotowy), po przystosowaniu do warunków konkretnej inwestycji, może stanowić projekt architektoniczno-budowlany w rozumieniu art. 34 ust. 3 pkt 2 ustawy z dnia 7 lipca 1994 r. Prawo budowlane (Dz. U. z 2000 r., Nr 106, poz. 1126 z późn. zm.), będący częścią projektu budowlanego zatwierdzanego w decyzji o pozwoleniu na budowę.

## 2. Podstawa opracowania.

Niniejszy projekt opracowano w oparciu o:

- Obowiązujące przepisy i normy budowlane oraz oprogramowanie inżynierskie RoofCon/TrussCon;
- Katalog techniczny systemu mocowania firmy „MULTIGRIP”.

### 2.1. Normy i aprobaty.

- PN-EN 1990:2004/A1:2008 Eurokod -- Podstawy projektowania konstrukcji;
- PN-EN 1991-1-1:2004/Ap1:2010 Eurokod 1: Oddziaływania na konstrukcje - Ciężar objętościowy, ciężar własny, obciążenia użytkowe w budynkach;
- PN-EN 1991-1-3:2005/AC:2009 Eurokod 1: Oddziaływania na konstrukcje - Obciążenie śniegiem;
- PN-EN 1991-1-4:2008/Ap2:2010 Eurokod 1: Oddziaływania na konstrukcje - Oddziaływania wiatru;
- PN-EN 1995-1-1:2010 Eurokod 5: Projektowanie konstrukcji drewnianych - Część 1-1: Postanowienia ogólne - Reguły ogólne i reguły dotyczące budynków;
- PN-EN 14250: Wymagania produkcyjne dotyczące prefabrykowanych elementów konstrukcyjnych łączonych płytkami kolczastymi;
- Deklaracja parametrów płytek zgodnie z EN14545.

## 3. Ogólne dane o rozwiązaniach konstrukcyjno - materiałowych.

Główną konstrukcję dachu zaprojektowano z drewnianych, prefabrykowanych wiązarów trójkątnych, obniżonych i kulawek o maksymalnej rozpiętości w osi podpór 6,0m i maksymalnym poprzecznym rozstawie osiowym 1050mm. Dźwigary oparto na wieńcu o szerokości 240mm. Zastosowano tarcicę klasy C24 o grubości 45mm. Połączenia elementów (słupki, krzyżulce, pasy) wiązarów zaprojektowano na płytki kolczaste GNA20 i T150. Połączenia montażowe elementów konstrukcji dachu projektuje się z ocynkowanymi łącznikami asortymentu firmy „MULTIGRIP”.

### 3.1. Odporność na korozję biologiczną i ochrona p. pożarowa.

Projektowana konstrukcja należy do pierwszej klasy zagrożenia korozją biologiczną zgodnie z EN 335-1. Dla tej klasy wystarczająca jest naturalna odporność drewna. Wszystkie elementy konstrukcyjne projektuje się z drewna sosnowego klasy C24, suszonego do wilgotności 18%. Ze

względu na ochronę p. poż. stopień palności drewna obniżyć przez zastosowanie powierzchniowych środków ogniochronnych, np. Ogniochron lub Fobos.

#### **4. Wymagania dotyczące produkcji wiązarów łączonych płytkami kolczastymi.**

Wiązary należy wykonać zgodnie z normą PN-EN 14250. Płytki kolczaste wciskać w drewno za pomocą specjalistycznych urządzeń - pras hydraulicznych, na stolikach lub stołach montażowych w zakładzie prefabrykacji.

#### **5. Połączenie wiązarów z wieńcem.**

Połączenie kratownic z wieńcem zaprojektowano za pośrednictwem kotew firmy „MULTIGRIP” w ilości 1szt./węzeł. Wiązary łączyć z kotwami gwoździami kwadratowymi skrętnymi 3.75x30 w ilości 3 szt./stronę + śruba M10.

#### **6. Stężenia ukośne.**

Stężenia ukośne pasów górnych zaprojektowano z elementów drewnianych o przekroju 45x160mm. Stężenia te mocować w każdym węźle gwoździami pierścieniowymi 3.75 x 80 w ilości 3szt./węzeł. Stężenia wykonać zgodnie z rysunkiem.

#### **7. Stężenia wzdłużne.**

Stężenia wzdłużne pasów górnych zaprojektowano z elementów drewnianych o przekroju 50x100mm. Rozstaw stężeń przyjęto co 1000mm. Stężenia te mocować w każdym węźle gwoździami pierścieniowymi 3.75x80 w ilości 3szt./węzeł. Stężenia wzdłużne pasów dolnych zaprojektowano z elementów drewnianych o przekroju 25x100mm. Rozstaw stężeń przyjęto co 4000mm. Stężenia wykonać zgodnie z rysunkiem.

#### **8. Wytyczne montażu konstrukcji.**

- Wiązary należy montować dźwigiem z wykorzystaniem trawersu lub odpowiedniego zawiesia.
- Montaż wiązarów rozpocząć od dwóch wiązarów usztywnionych poprzecznie stężeniami.
- Kolejne wiązary należy montować łącząc je z poprzednimi za pomocą stężeń.
- Nie dopuszcza się obciążania elementów konstrukcji dachu (składowania materiałów pokrycia) w trakcie wykonywania prac dekarских ponad wartości przewidziane w projekcie konstrukcji.
- Miejsca styku (oparcia) konstrukcji drewnianej z elementami betonowymi lub stalowymi należy zabezpieczyć poprzez przełożenie warstwą izolacji.
- W trakcie montażu konstrukcji dachu i wykonywania pokrycia dachowego należy uwzględnić (zgodnie z projektem architektonicznym) sposób wentylacji przestrzeni dachowej i odwodnienia połąci. Do wykonywania połączeń elementów konstrukcji należy stosować śruby i gwoździe ocynkowane.
- Prace montażowe należy wykonywać pod nadzorem osoby posiadającej odpowiednie uprawnienia budowlane oraz zgodnie z przepisami BHP dotyczącymi montażu elementów wielkowymiarowych i prac na wysokości.

Opracowała:

mgr inż. Barbara Silkowska

## Zestawienie obciążeń dopuszczalnych dla więźarów

Pas górny		Obciążenie charakterystyczne
		[kN/m <sup>2</sup> ]
1.	Dachówka ceramiczna	0,650
2.	Łaty 40x60 mm co 32cm	0,032
3.	Kontrłata 30x50 mm	0,010
4.	Folia wstępnego krycia	0,002
5.	Podbitka 18mm	0,075
<b>SUMA:</b>		<b>0,769</b>

Pas dolny		Obciążenie charakterystyczne
		[kN/m <sup>2</sup> ]
1.	Płyta OSB 25mm	0,160
2.	Wełna mineralna 30 cm	0,120
3.	Płyta GK na ruszcie	0,170
<b>SUMA:</b>		<b>0,450</b>

<b>Obciążenie użytkowe (pas dolny)</b>	<b>0,500</b>	[kN/m <sup>2</sup> ]
--	--------------	----------------------

Obciążenie śniegiem		
Strefa obciążenia śniegiem	3	
Wysokość nad poziomem morza	300	m n. p. m.
Wartość charakterystyczna obciążenia $s_k$	<b>1,200</b>	[kN/m <sup>2</sup> ]
Współczynnik ekspozycji $C_e$	1,0	
Współczynnik termiczny $C_t$	1,0	

Obciążenie wiatrem		
Strefa obciążenia wiatrem	3	
Kategoria terenu	2	
Wysokość nad poziomem morza	300	m n. p. m.
Wartość podstawowa ciśnienia prędkości wiatru $q_{b,0}$	<b>0,300</b>	[kN/m <sup>2</sup> ]
Wysokość budynku do kalenicy	6,430	m



**Obliczeń więzara dokonano przy użyciu programu komputerowego**

Wersja : 2017

Program opracowany przez: Construction Software Center Europe (tel +46 910-87930)  
 Box 709  
 S-931 27 Skellefteå, SWEDEN

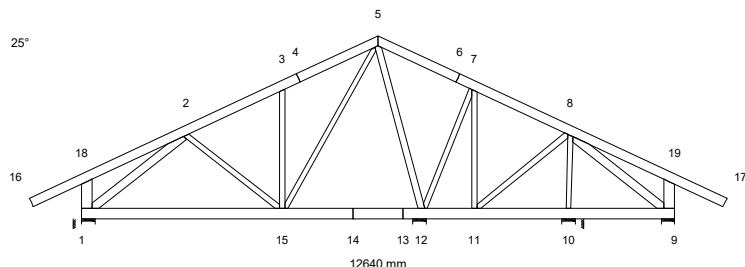
**OBLICZENIA WYKONANE PRZEZ**

Mitek Polska

**DANE PROJEKTU.**

Nazwa projektu: G1  
 Klient : Dom jednorodzinny Z401  
 do adaptacji  
 Wiązary G1

Zadanie nr : Z401  
 Kod rysunku :  
 Rysunek nr :

**GŁÓWNE ZAŁOŻENIA PROJEKTU**

Norma obliczeniowa dla tarcicy : PN-EN 1995-1-1:2010 + załącznik krajowy.  
 Norma obliczeniowa dla płytek : PN-EN 1995-1-1:2010 + załącznik krajowy.  
 Obciążenie stałe i obciążenie zmienne: PN-EN 1991-1-1:2004 + załącznik krajowy.  
 Obciążenie śniegiem : PN-EN 1991-1-3:2005 + załącznik krajowy.  
 Obciążenie wiatrem : PN-EN 1991-1-4:2008 + załącznik krajowy.

Kontrola produkcji : Tak Nr upr.: - CPD - 12234  
 Klasa użytkowania : 2  
 Współcz. redystryb. obc.: 1.0  
 Rozstaw wiązarów : 1000 mm

Inne parametry zastosowane do części wiązarów zostały zestawione pod nagłówkiem "PARAMETRY TARCICY".

Kształt więzara jest widoczny na załączonym schemacie.

Siły zostały obliczone zgodnie z pierwszym prawem teorii odkształceń.  
 Wpływ odkształcenia poprzecznego został wzięty do zliczenia.  
 Model statyczny zbudowano wg rozdziału 5.4.3.

**PARAMETRY TARCICY**

SNr: Sprawdzenie nr (1 = moment i siła osiowa, 2 = siła poprzeczna)

CSI: Złożony Index Naprężeń, KO: Kombinacja obciążeń, KLU : Klasa Użytkowania

Grupa tarcicy	Od -Do	KO	SNr	kMod	gM	Rozmiar		Klasa	Stężenie Max	Różniące się dane
						mm	mm			
Pas górny L 1	5- 16	2	1	0.80	1.30	45x	170	C24	1000	0.51
Pas górny P 1	5- 17	3	1	0.80	1.30	45x	170	C24	1000	0.51
Pas dolny 1	1- 9	1	1	0.60	1.30	45x	195	C24	4000	0.27
Koniec pion L	1- 18	2	1	0.80	1.30	45x	195	C24	Nie	0.08
Koniec pion P	9- 19	3	1	0.80	1.30	45x	195	C24	Nie	0.09
Krzyżulec 1	3- 15	2	1	0.80	1.30	45x	95	C24	Nie	0.70
Krzyżulec 1	7- 11	1	1	0.60	1.30	45x	95	C24	Nie	0.01
Krzyżulec 2	2- 15	16	1	0.90	1.30	45x	95	C24	Nie	0.27
Krzyżulec 2	8- 11	3	1	0.80	1.30	45x	95	C24	Nie	0.03
Krzyżulec 3	5- 15	4	1	0.80	1.30	45x	95	C24	Nie	0.30
Krzyżulec 3	7- 12	4	1	0.80	1.30	45x	95	C24	Nie	0.80
Krzyżulec 4	8- 10	4	1	0.80	1.30	45x	95	C24	Nie	0.29
Krzyżulec 5	5- 12	4	1	0.80	1.30	45x	120	C24	1 Szt.	0.73
Krzyżulec 6	1- 2	4	1	0.80	1.30	45x	145	C24	Nie	0.92
Krzyżulec 6	8- 9	3	1	0.80	1.30	45x	145	C24	Nie	0.13



## OBCIĄŻENIA SPECJALNE

## DODATKOWE OBCIĄŻENIA PUNKTOWE

## POZYCJE

Poz	Węzeł	Wym.	Nazwa grupy	Obrót	Nazwa	Dolny	Dodatkowe właściwości
1	5	0	Pas górny P	Brak	KU1	NIE	TAK
2	5	0	Pas górny P	Brak	NT1	NIE	TAK
3	5	0	Pas górny P	Brak	NT1	NIE	TAK
4	3	851	Pas górny L	Brak		NIE	NIE
6	5	887	Pas górny P	Brak		NIE	NIE
8	16	100	Pas górny L	Brak		NIE	NIE
9	17	-100	Pas górny P	Brak		NIE	NIE
10	16	100	Pas górny L	Brak		NIE	NIE
11	16	100	Pas górny L	Brak		NIE	NIE
12	17	-100	Pas górny P	Brak		NIE	NIE
13	17	-100	Pas górny P	Brak		NIE	NIE

## Wartości obciążenia punktowego

Poz	Obr. °	Pion. N	Poz. N	Moment kNm	Przp.obciążenia Typ
1		300	0	0.00	Obciążenie stałe
		234	0	0.00	Śnieg mylledo, 0.5mylprawo
		234	0	0.00	Śnieg 0.5mylledo, mylprawo
		312	0	0.00	Śnieg mylledo, mylprawo
		41	0	0.00	Wiatr z lewej (brak ssania)
		41	0	0.00	Wiatr z prawej (brak ssania)
		-181	0	0.00	Wiatr na szczyt
		312	0	0.00	Śnieg mylledo, 0 prawo
		-42	0	0.00	Wiatr z lewej
		-42	0	0.00	Wiatr z prawej
		-111	0	0.00	Wiatr z lewej (maks ssania)
		-111	0	0.00	Wiatr z prawej (maks ssania)
2,3		9	0	0.00	Obciążenie stałe
		-12	0	0.00	Śnieg mylledo, 0.5mylprawo
		-12	0	0.00	Śnieg 0.5mylledo, mylprawo
		-12	0	0.00	Śnieg mylledo, mylprawo
		-3	0	0.00	Wiatr z lewej (brak ssania)
		-3	0	0.00	Wiatr z prawej (brak ssania)
		5	0	0.00	Wiatr na szczyt
		-12	0	0.00	Śnieg mylledo, 0 prawo
		-4	0	0.00	Wiatr z lewej
		-4	0	0.00	Wiatr z prawej
		2	0	0.00	Wiatr z lewej (maks ssania)
		2	0	0.00	Wiatr z prawej (maks ssania)
4		1000	0	0.00	Człowiek na lewym pasie górnym
6		1000	0	0.00	Człowiek na prawym pasie górnym
8,9		1000	0	0.00	Człowiek na wsporniku
10		295	0	0.00	Śnieg mylledo, 0.5mylprawo
11		37	0	0.00	Śnieg 0.5mylledo, mylprawo
12		37	0	0.00	Śnieg mylledo, 0.5mylprawo
13		295	0	0.00	Śnieg 0.5mylledo, mylprawo

## Dodatkowe właściwości dla transferu obciążenia

Poz	typ wiązara	Połączenie			Tarcica		Podpora	Dostępna. wysokość
		rozstaw	kąt	typ	szer.	wys.	szerokość	
1	Kulawka	1000	90.0	Automatycznie	45	195	19.0	
2	Naroż. trójkątny	1000	45.0	Automatycznie	45	195	5.0	
3	Naroż. trójkątny	1000	135.0	Automatycznie	45	195	5.0	



## DODATKOWE OBCIĄŻENIE SKUPIONE W KAŻDEJ KOMBINACJI OBCIĄŻEŃ (SGN).

Węzeł Wym.	Grupa tarcicy	KO Nr	Pion. N	Poz. N	Moment kNm
5	0 Pas górny P	1	431	0	0.00
		2	682	0	0.00
		3	682	0	0.00
		4	800	0	0.00
		5	583	0	0.00
		6	367	0	0.00
		7	583	0	0.00
		8	831	0	0.00
		9	831	0	0.00
		10	64	0	0.00
		11	319	0	0.00
		12	319	0	0.00
		13	319	0	0.00
		14	158	0	0.00
		15	158	0	0.00
		16	756	0	0.00
		17	323	0	0.00
		18	510	0	0.00
		19	294	0	0.00
3	851 Pas górny L	11	1500	0	0.00
5	887 Pas górny P	12	1500	0	0.00
16	100 Pas górny L	2	442	0	0.00
		3	55	0	0.00
		13	1500	0	0.00
17	-100 Pas górny P	2	55	0	0.00
		3	442	0	0.00
		13	1500	0	0.00

## KOMBINACJE OBCIĄŻEŃ

Nr	Warunek	KTO
1	S St	1.35*Stałe
2	S Śr	1.15*Stałe + 1.5*ŚniegL(0.5P) + 1.05*(OZ1 + OZ2 + OZ3)
3	S Śr	1.15*Stałe + 1.5*ŚniegP(0.5L) + 1.05*(OZ1 + OZ2 + OZ3)
4	S Śr	1.15*Stałe + 1.5*Śnieg + 1.05*(OZ1 + OZ2 + OZ3)
5	S Śr	1.15*Stałe + 0.75*Śnieg + 1.5*OZ1 + 1.05*(OZ2 + OZ3)
6	S Śr	1.15*Stałe + 0.75*ŚniegP(0L) + 1.5*OZ1 + 1.05*(OZ2 + OZ3)
7	S Śr	1.15*Stałe + 0.75*ŚniegL(0P) + 1.5*OZ1 + 1.05*(OZ2 + OZ3)
8	S Kr	1.15Stałe+1.5Śnieg+1.05(OZ1+OZ2+OZ3)+.9WiatrL(brakssania)
9	S Kr	1.15Stałe+1.5Śnieg+1.05(OZ1+OZ2+OZ3)+.9WiatrP(brakssania)
10	S Kr	Stałe + 1.5*Wiatr na szczycie
11	S Ch	Stałe + 1.5*Człowiek na lewym PG
12	S Ch	Stałe + 1.5*Człowiek na prawym PG
13	S Ch	Stałe + 1.5*Człowiek na wsporniku
14	S Ch	Stałe + 1.5*WiatrL(maks ssania)
15	S Ch	Stałe + 1.5*WiatrP(maks ssania)
16	S Kr	1.15*Stałe+1.05*(OZ1+OZ2+OZ3)+1.5*ŚniegL(0P)+0.9*WiatrL
17	S Kr	1.15*Stałe+1.05*(OZ1+OZ2+OZ3)+1.5*ŚniegP(0L)+0.9*WiatrP
18	S Kr	1.15*Stałe+1.05*(OZ1+OZ2+OZ3)+0.75*ŚniegL(0P)+1.5*WiatrL
19	S Kr	1.15*Stałe+1.05*(OZ1+OZ2+OZ3)+0.75*ŚniegP(0L)+1.5*WiatrP
20	S	Stałe + Śnieg + 0.7*(OZ1 + OZ2 + OZ3), Winst
21	S	Stałe + Śnieg + 0.7*(OZ1 + OZ2 + OZ3), Wfin
22	S	Stałe + ŚniegP(0L) + 0.7*(OZ1 + OZ2 + OZ3), Winst
23	S	Stałe + ŚniegP(0L) + 0.7*(OZ1 + OZ2 + OZ3), Wfin
24	S	Stałe + ŚniegL(0P) + 0.7*(OZ1 + OZ2 + OZ3), Winst
25	S	Stałe + ŚniegL(0P) + 0.7*(OZ1 + OZ2 + OZ3), Wfin
26	S	Stałe + 0.5*Śnieg + OZ1 + 0.7*(OZ2 + OZ3), Winst
27	S	Stałe + 0.5*Śnieg + OZ1 + 0.7*(OZ2 + OZ3), Wfin
28	S	Stałe + 0.7*(OZ1 + OZ2 + OZ3) + 0.5*ŚniegL(0P) + WiatrL, Winst
29	S	Stałe + 0.7*(OZ1 + OZ2 + OZ3) + 0.5*ŚniegL(0P) + WiatrL, Wfin
30	S	Stałe + 0.7*(OZ1 + OZ2 + OZ3) + 0.5*ŚniegP(0L) + WiatrP, Winst
31	S	Stałe + 0.7*(OZ1 + OZ2 + OZ3) + 0.5*ŚniegP(0L) + WiatrP, Wfin

## WYCIĄG Z WYNIKÓW OBLICZEŃ DLA NAJNIEKORZYSTNIEJSZEJ KOMBINACJI OBCIĄŻEŃ

Dyst: dystans od danego węzła do przekroju o max CSI, MZ CSI: naprężenia od momentu

N CSI: naprężenia od siły osiowej, V CSI: naprężenia od siły poprzecznej

km: Współczynnik zwiększający, inst: współczynnik redukcyjny w związku z wyboczeniem poprzecznym (bocznym)

Pręt	KO	Dyst	Dyst	Wys.	Klasa	Moment	Osiowa	Ścin.	M	N	V	Wyb.zPł		Wybocz	M+N				
Od - D		(mm)	(%)	(mm)		M (kNm)	N (N)	V (N)	CSI	CSI	CSI	red-M.	red-V.	(mm)	kCrit	kc	kv	wzór	CSI
2- 3	4	-36	4	170	C24	-0.75	-8082	2116	0.13	0.17	0.25	1.30		1000		1000y		6.24	0.30
3- 5	4	-36	4	170	C24	-0.69	-8174	2312	0.12	0.17	0.27	1.30		1000		1000y		6.24	0.29
2- 18	2	-1794	97	170	C24	1.64	-1072	2835	-	-	0.34	1.15		1000		1000y		6.35	0.46
16- 18	2	1048	106	170	C24	-1.81	1310	-2809	0.49	0.02	0.33	1.15		1000				6.17	0.51
5- 7	3	1775	104	170	C24	-0.77	-782	-2366	-	-	0.28	1.30		1000		1000y		6.35	0.28
7- 8	4	1775	104	170	C24	-0.66	-2326	-2072	-	-	0.25	1.30		1000		1000y		6.35	0.25
8- 19	3	1794	97	170	C24	-1.53	-626	-2630	-	-	0.31	1.14		1000		1000y		6.35	0.43
17- 19	3	-1048	106	170	C24	1.81	1310	2809	0.50	0.02	0.33	1.14		1000				6.17	0.51
9- 10	1	-1920	100	195	C24	0.25	313	690	0.10	0.00	0.07	1.30	1.43	4000	0.62			6.33	0.10
10- 11	1	0	0	195	C24	0.24	256	-699	0.10	0.00	0.07	1.30	1.42	4000	0.62			6.33	0.10
11- 12	4	-593	62	195	C24	-0.20	1232	-16	0.08	0.00	0.00			4000	0.62			6.33	0.08
12- 15	6	-2519	100	195	C24	0.77	1225	1680	0.24	0.00	0.17	1.24		4000	0.62			6.33	0.24
1- 15	1	1875	52	195	C24	-0.52	4444	-59	0.27	0.00	0.01			4000	0.62			6.33	0.27
18- 1	2	-142	17	195	C24	0.15	-6142	227	0.03	0.05	0.02	1.30		481		481x		6.23	0.08
9- 19	3	676	83	195	C24	-0.23	-5767	-544	0.04	0.05	0.06	1.30		481		481x		6.23	0.09
7- 11	1		7	95	C24	0.00	457	0	0.00	0.01	0.00							6.17	0.01
3- 15	2		7	95	C24	0.00	-4687	0	0.00	0.70	0.00				2129y			6.24	0.70
8- 11	3		6	95	C24	0.00	1155	0	0.00	0.03	0.00							6.17	0.03
2- 15	16		5	95	C24	0.00	-1991	0	0.00	0.27	0.00				2144y			6.24	0.27
7- 12	4		6	95	C24	0.00	-4571	0	0.00	0.80	0.00				2312y			6.24	0.80
5- 15	4		6	95	C24	0.09	8989	-27	0.08	0.22	0.01							6.17	0.30
8- 10	4		11	95	C24	0.00	-4777	0	0.00	0.29	0.00				1318y			6.24	0.29
5- 12	4		5	120	C24	0.23	-10036	-77	0.10	0.63	0.01				1521y			6.24	0.73
1- 2	4		11	145	C24	0.00	-9683	0	0.00	0.92	0.00				2096y			6.24	0.92
8- 9	3		7	145	C24	0.00	-1410	0	0.00	0.13	0.00				2098y			6.24	0.13

## MAX/MIN REAKCJE PODPOROWE (N) W STANIE GRANICZNYM NOŚNOŚCI

Węzeł							
Nr	Kier.		KO St (Nr)	KO Dł (Nr)	KO Śr (Nr)	KO Kr (Nr)	KO Ch (Nr)
1	Poz	Max:	0 ( 1)	0 ( 0)	0 ( 2)	2538 (18)	668 (14)
		Min:	0 ( 1)	0 ( 0)	0 ( 2)	-86 (10)	0 (11)
1	Pion	Max:	7618 ( 1)	0 ( 0)	13162 ( 2)	13110 ( 8)	7539 (13)
		Min:	7618 ( 1)	0 ( 0)	6812 ( 6)	3484 (10)	3412 (14)
9	Pion	Max:	3743 ( 1)	0 ( 0)	7251 ( 3)	6792 ( 8)	5203 (13)
		Min:	3743 ( 1)	0 ( 0)	3103 ( 7)	2262 (10)	697 (15)
10	Pion	Max:	4001 ( 1)	0 ( 0)	5998 ( 4)	6413 ( 9)	3158 (12)
		Min:	4001 ( 1)	0 ( 0)	3334 ( 7)	1448 (10)	2112 (14)
12	Pion	Max:	8723 ( 1)	0 ( 0)	15789 ( 4)	16360 ( 8)	7649 (12)
		Min:	8723 ( 1)	0 ( 0)	11342 ( 6)	3146 (10)	4762 (15)

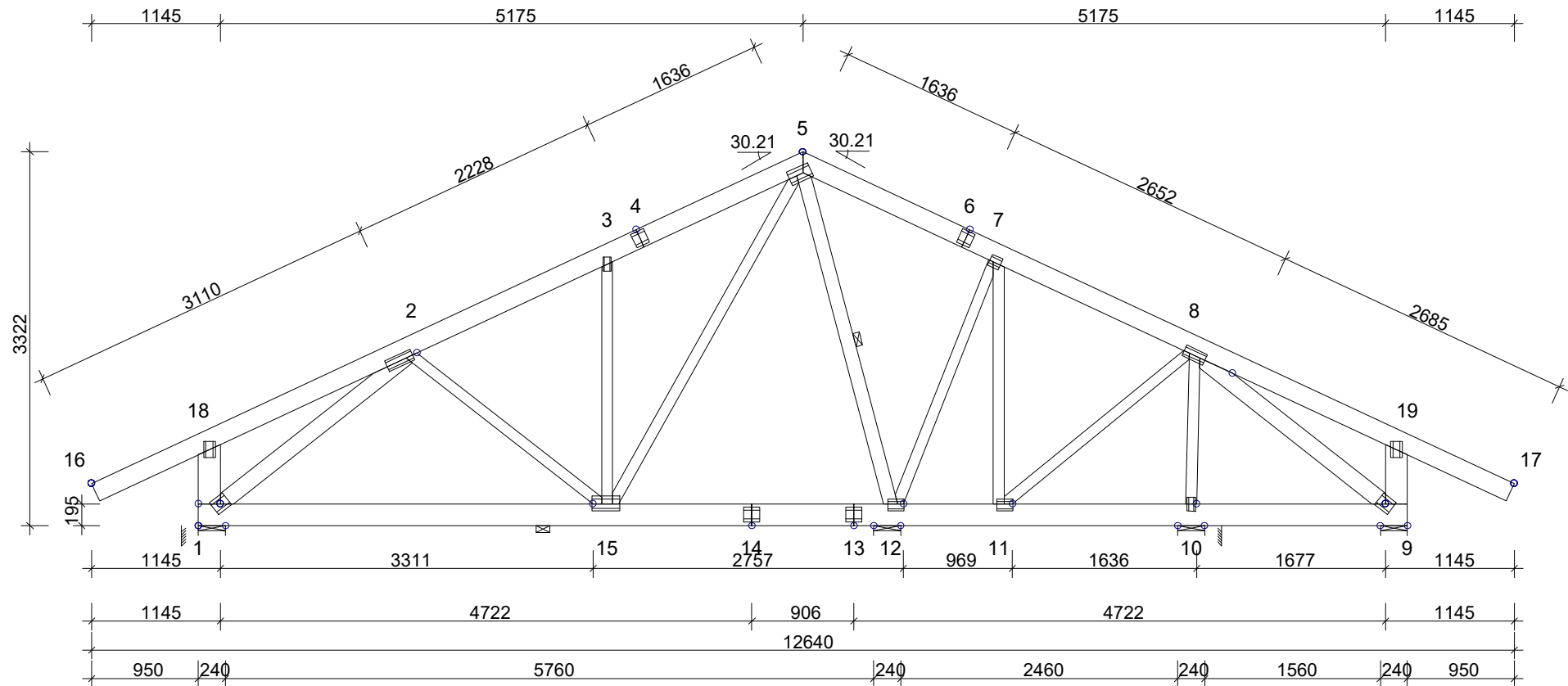
Węzeł Nr	Aktualnie mm	CSI z płytka	Wymag. wiązara				Wymag. podp.	
			mm	KO	Pole	kc90	mm	KO
1	240	-	67	2	5715	1.50	0	
9	240	-	24	3	3240	1.50	0	
10	240	-	20	4	2700	1.50	0	
12	240	-	93	4	6885	1.50	0	

## MAKSYMALNE UGIĘCIE (mm) W STANIE GRANICZNYM UŻYTKOWANIA

Wiazar/ Pręt	Całkowite (KO)		
	Pion	Poz	
17	4.2	-1.4	(23)
15- 1	4.2	0.2	(21)
4- 5	3.9	1.4	(21)
2- 3	3.8	1.5	(21)
3- 4	3.7	1.3	(21)
3- 15	3.3	0.8	(21)
16	3.1	1.4	(25)
14- 15	3.2	0.4	(25)
2- 15	2.8	0.7	(21)



POKAZANE KRZYŻULCE PODPARTE



TARCICA: GRUBOŚĆ 45 mm				
WEZŁ Od - Do	WYS. [mm]	KLASA	STEŻ. mm/Szt.	OBC. N/m <sup>2</sup>
5-16	170	C24	1000	800
5-17	170	C24	1000	800
9-1	195	C24	4000	450
1-18	195	C24	Nie	150
9-19	195	C24	Nie	150
3-15	95	C24	Nie	
7-11	95	C24	Nie	
2-15	95	C24	Nie	
8-11	95	C24	Nie	
5-15	95	C24	Nie	
7-12	95	C24	Nie	
8-10	95	C24	Nie	
5-12	120	C24	1 szt.	
1-2	145	C24	Nie	
8-9	145	C24	Nie	

USTAWIENIA OGÓLNE:				
GRUBOŚĆ TARCICY: (mm)	45			
ROZSTAWY WIĄZARÓW: (mm)	1000			
KLASA BEZPIECZEŃSTWA:	2			
ZAKŁAD PREFABRYKACJI ZOSTAŁ SKONTROLOWANY PRZEZ CERTYFIKAT PRODUKTU -CPD-12234				
OBCIĄŻENIA (N/m <sup>2</sup> ):				
ŚNIEG (WARTOŚĆ BAZOWA):	1200			
WIATR (WARTOŚĆ BAZOWA):	620			
ZMIENNE:	NR	FIXED	RF	WOLNY RF
	1			500 1.40
OBC. STAŁE: PATRZ TABLICA TARCICY INNE OBCIĄŻENIA JAK NA WYDRUKU OBLICZEŃ				

**INFORMACJE OGÓLNE:**

WIĄZAR ZAPROJEKTOWANY ZA POMOCĄ PROGRAMU KOMPUTEROWEGO "TRUSSCON", LIC.NR: 9106 SIŁY ZOSTAŁY OBLICZONE ZGODNIE Z 1 PRAWEM TEORII ODKSZTAŁCEŃ.  
NORMA TARCICY: PN-EN 1995-1-1:2010 + NA  
OBCIĄŻENIA: PN-EN 1991 + NA  
OBCIĄŻENIA ŚNIEGIEM: PN-EN 1991-1-3:2005 + NA  
OBCIĄŻENIA WIATREM: PN-EN 1991-1-4:2008 + NA

WERSJA: 2017  
CZAS: 14.02

Dom jednorodzinny Z401  
do adaptacji  
Wiązar G1

SPORZĄDZIŁ  
Barbara Silkowska

SPRAWDZIŁ  
NR ZLECENIA  
Z401

2017-07-17

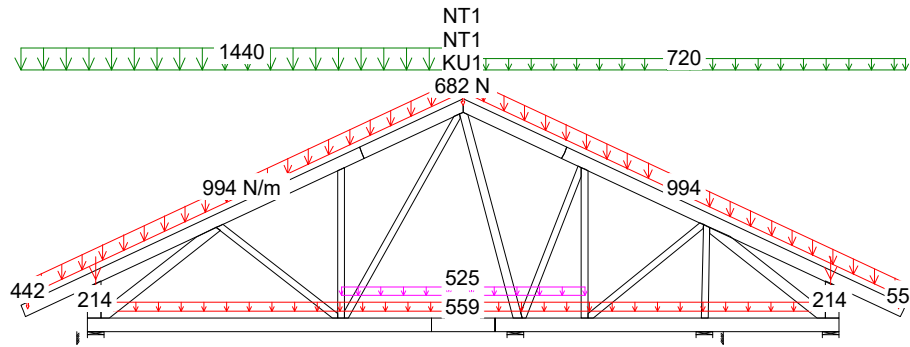
SKALA 1:55

KOD RYSUNKU

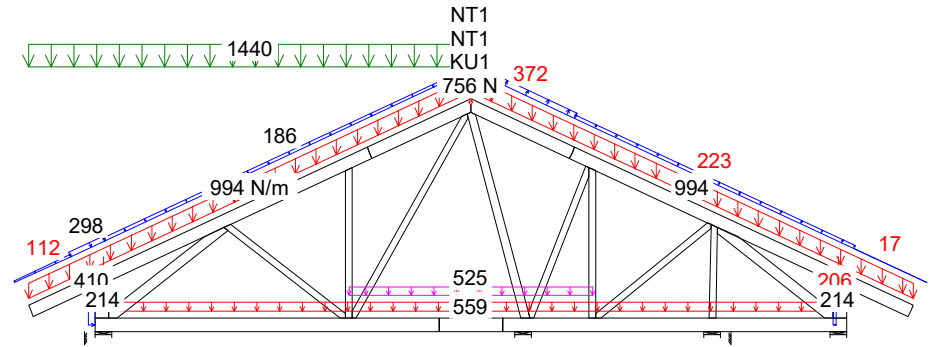
NUMER RYSUNKU

REG.

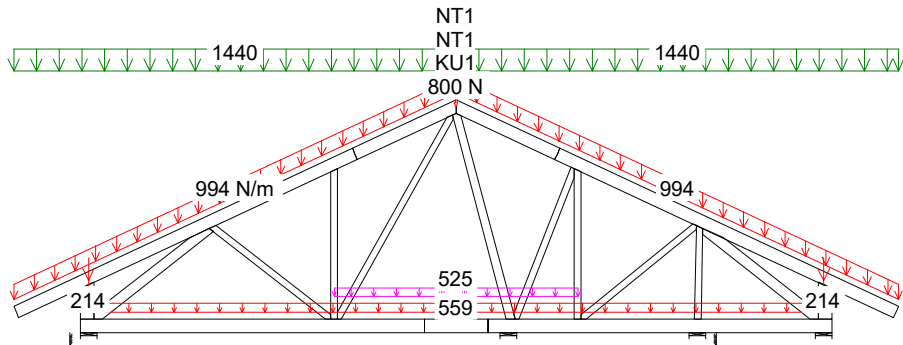
G1



2 Śr 1.15\*Stale + 1.5\*ŚniegL(0.5P) + 1.05\*(OZ1 + OZ2 + OZ3)



16 Kr 1.15\*Stale+1.05\*(OZ1+OZ2+OZ3)+1.5\*ŚniegL(0P)+0.9\*WiatrL



4 Śr 1.15\*Stale + 1.5\*Śnieg + 1.05\*(OZ1 + OZ2 + OZ3)

CZAS: 14.02

KMOMBINACJE OBCIĄŻEŃ Strona 1(1)

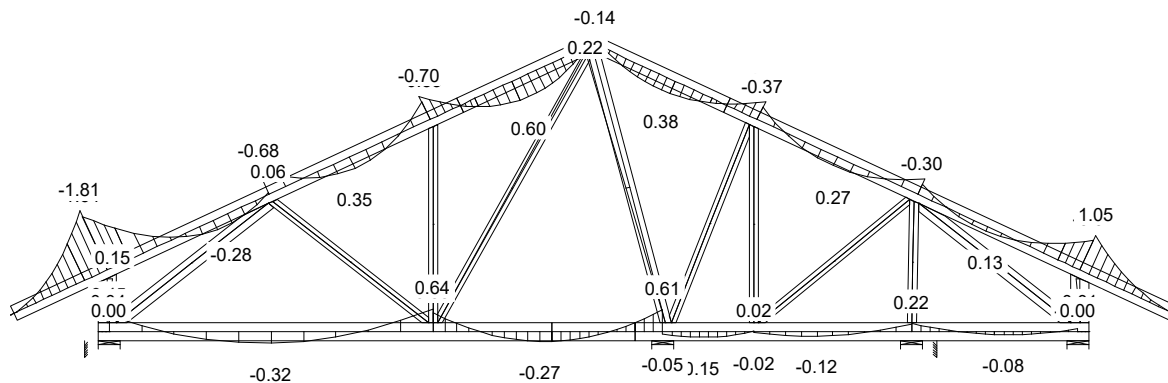
NR ZLECENIA Z401  
NUMER RYSUNKU

Dom jednorodzinny Z401  
do adaptacji

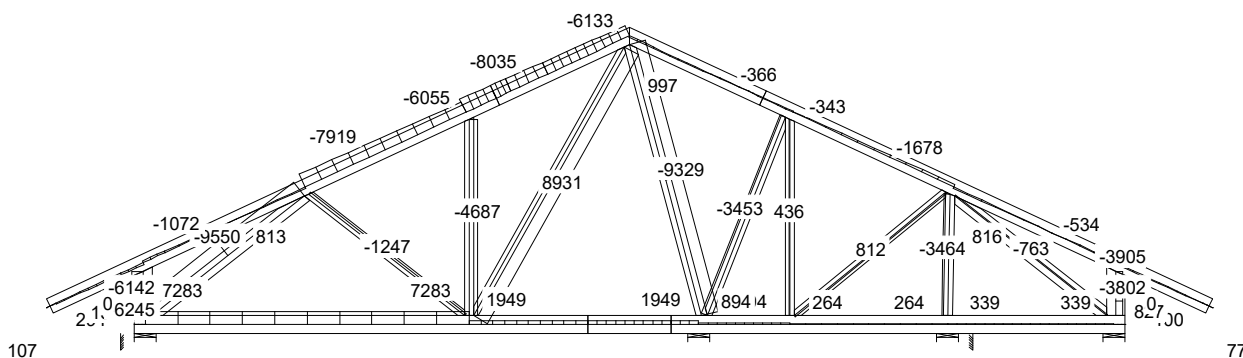
Wiązar G1

UWAGA: Zmiana płytek kolczastych GNA20, 1150 i M14 na inne wymaga uzgodnienia z autorem projektu (Art. 49 ust. 2 Pr. Aut.).

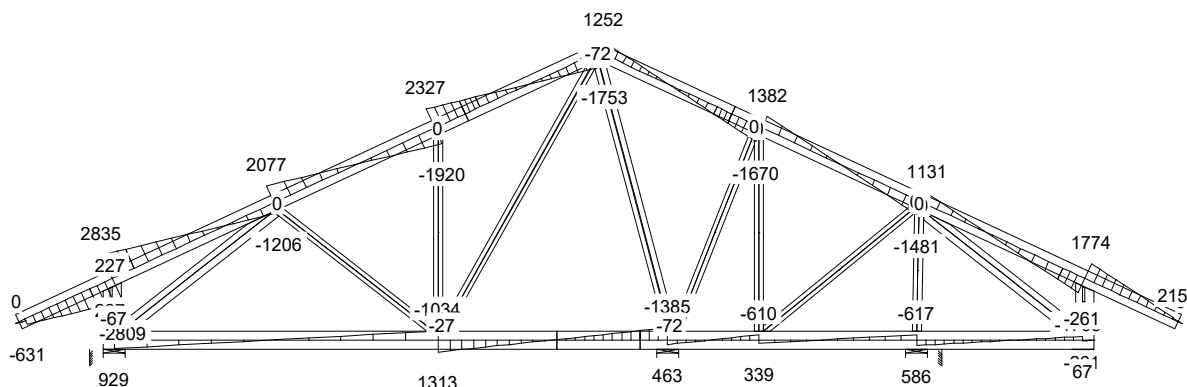
MOMENT



SIŁA OSIOWA



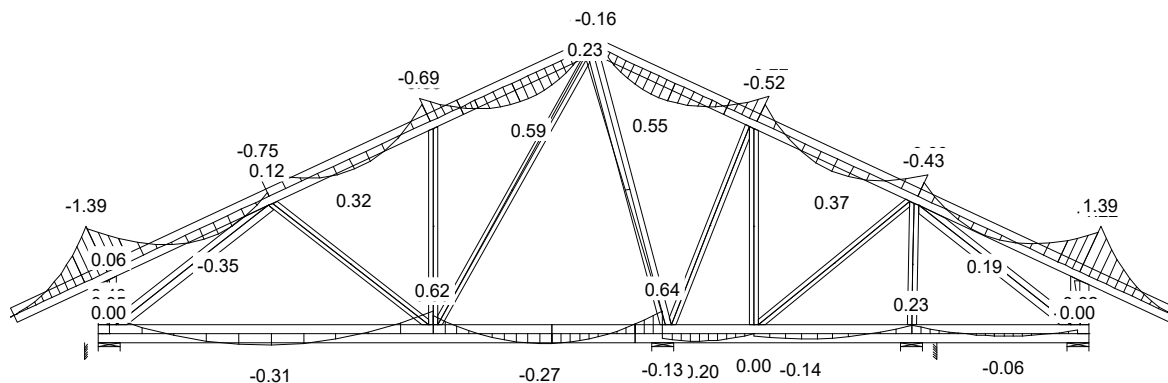
SIŁA POPRZECZNA



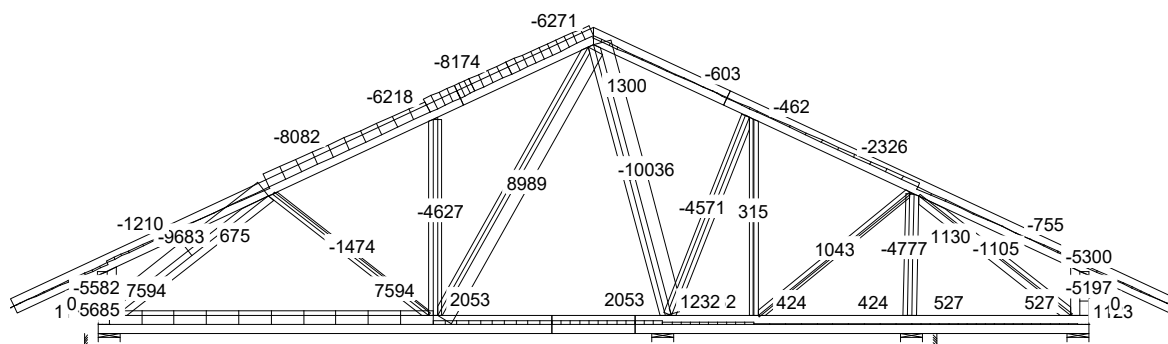
CZAS: 14.02



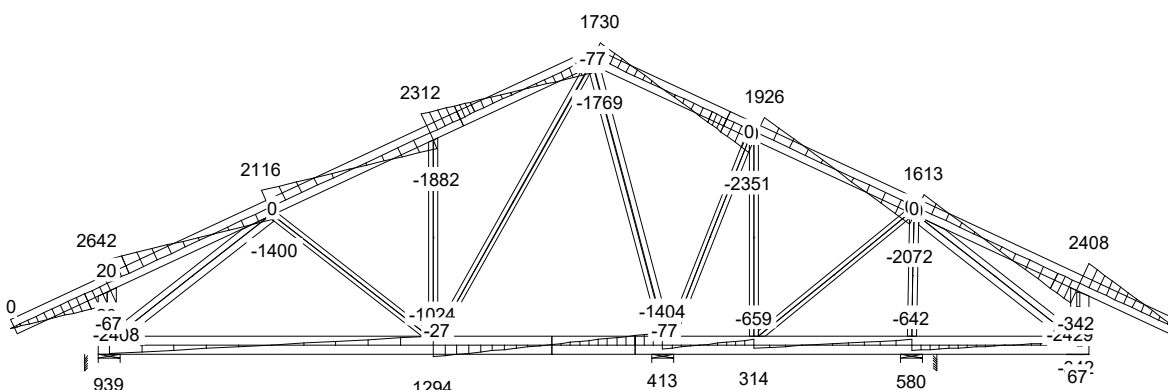
MOMENT



SIŁA OSIOWA

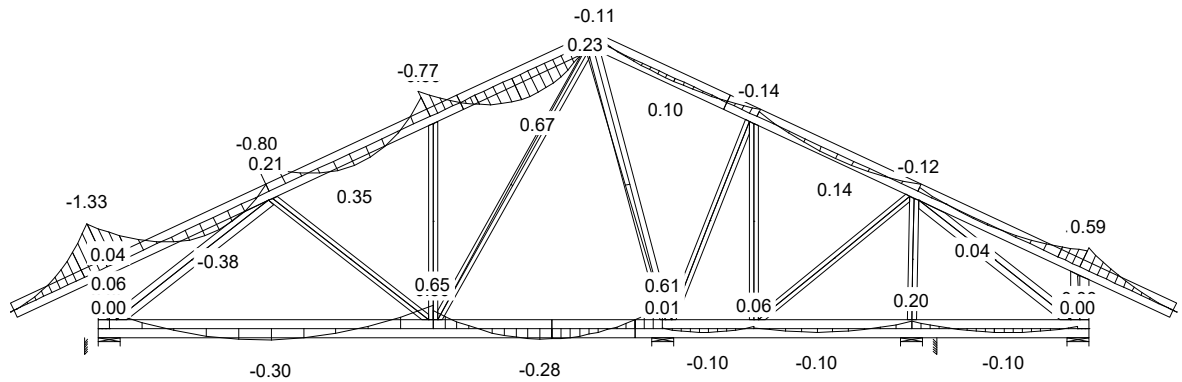


SIŁA POPRZECZNA

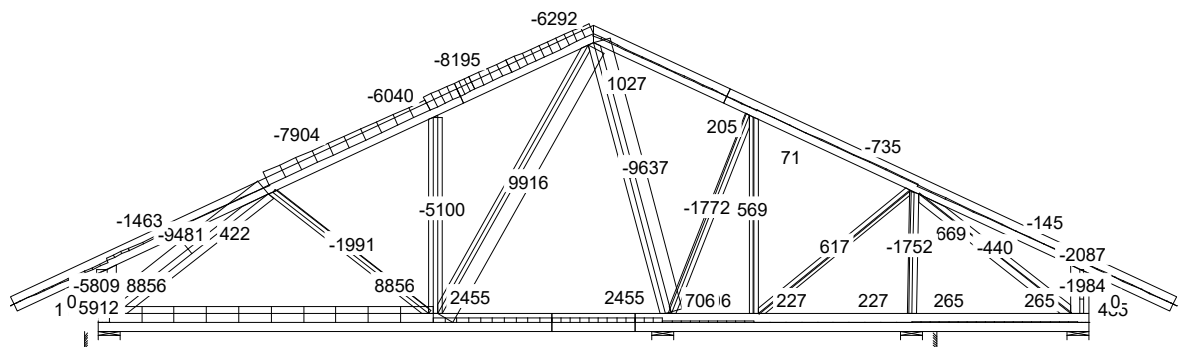


CZAS: 14.02

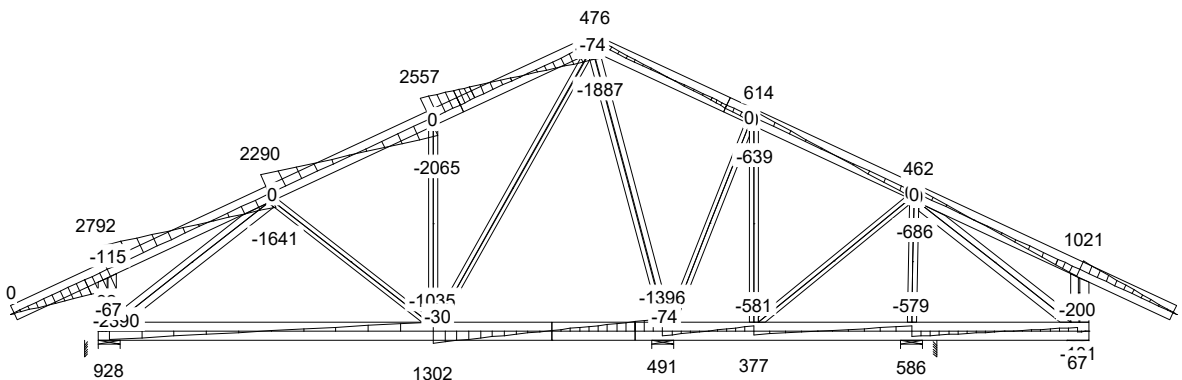
MOMENT



SIŁA OSIOWA



SIŁA POPRZECZNA



CZAS: 14.02



Józef Wołczański  
(imię i nazwisko)

Legnica, dn. 17.07.2017r.  
(data)

Nr ew. 62/82/LW  
(nr uprawnień)

DOŚ/BO/1117/01  
(nr członkowski izby zawodowej)


## Oświadczenie

projektanta lub osoby sprawdzającej projekt budowlany.

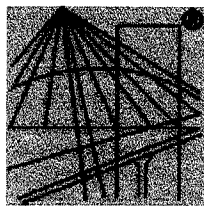
**Zgodnie z art. 20 ust. 4 Ustawy z dnia 7 lipca 1994 r. Prawo budowlane (tj. DZ. U. Nr 207 z 2003 r. poz. 2016 z póź. zm.) niniejszym oświadczam, że projekt wykonawczy konstrukcji dachu dla**

Budynku jednorodzinnego Z401, sporządzony w dniu 17.07.2017r.,

**został wykonany zgodnie z obowiązującymi przepisami oraz zasadami wiedzy technicznej.**

  
**PROJEKTANT**  
mgr inż. Józef Wołczański  
Upr. bud. z §6.3, §7, §13, 1pkt.2  
Nr ew. 62/82/LW

.....  
(pieczęć wraz z podpisem)



P O L S K A  
I Z B A  
I N Ż Y N I E R Ó W  
B U D O W N I C T W A

### **Zaświadczenie**

o numerze weryfikacyjnym:

**DOŚ-325-LI3-Y8P \***

**Pan Józef Wołczański o numerze ewidencyjnym DOŚ/BO/1117/01**

**adres zamieszkania ul. Korolowa 7, 59-220 Legnica**

**jest członkiem Dolnośląskiej Okręgowej Izby Inżynierów Budownictwa i posiada wymagane ubezpieczenie od odpowiedzialności cywilnej.**

**Niniejsze zaświadczenie jest ważne od 2017-01-01 do 2017-12-31.**

**Zaświadczenie zostało wygenerowane elektronicznie i opatrzone bezpiecznym podpisem elektronicznym weryfikowanym przy pomocy ważnego kwalifikowanego certyfikatu w dniu 2016-12-15 roku przez:**

**Eugeniusz Hotała, Przewodniczący Rady Dolnośląskiej Okręgowej Izby Inżynierów Budownictwa.**

**(Zgodnie art. 5 ust 2 ustawy z dnia 18 września 2001 r. o podpisie elektronicznym (Dz. U. 2001 Nr 130 poz. 1450) dane w postaci elektronicznej opatrzone bezpiecznym podpisem elektronicznym weryfikowanym przy pomocy ważnego kwalifikowanego certyfikatu są równoważne pod względem skutków prawnych dokumentom opatrzonym podpisami własnoręcznymi.)**

**\* Weryfikację poprawności danych w niniejszym zaświadczeniu można sprawdzić za pomocą numeru weryfikacyjnego zaświadczenia na stronie Polskiej Izby Inżynierów Budownictwa [www.piib.org.pl](http://www.piib.org.pl) lub kontaktując się z biurem właściwej Okręgowej Izby Inżynierów Budownictwa.**



(pieczęć)

Nr 62/82/Lw

**DECYZJA O STWIERDZENIU PRZYGOTOWANIA ZAWODOWEGO  
do pełnienia samodzielnych funkcji technicznych w budownictwie**

Na podstawie § 5 ust.1, § 6 ust.3, § 7 i § 13 ust. 1 pkt 2 lit. -

rozporządzenia Ministra Gospodarki Terenowej i Ochrony Środowiska z dnia 20 lutego 1975  
w sprawie samodzielnych funkcji technicznych w budownictwie (Dz.U. Nr 8, poz. 46) stwierdza się,Obywatel (X) Józef WOŁCZANSKI  
(imię i nazwisko)magister inżynier budownictwa lądowego  
(tytuł naukowy - zawodowy)urodzony (a) dnia 11 października 1940 r. w Posadzie Górnejposiada przygotowanie zawodowe upoważniające do wykonywania samodzielnej funkcji  
projektanta i kierownika budowy  
(rodzaj funkcji)w specjalności konstrukcyjno - budowlanej  
(rodzaj specjalności techniczno-budowlanej)w zakresie -

(specjalizacja zawodowa)

MA-BUA/14

CWD MA-BUA-14 zam. 10087-Kw-W-76 WDA zam. 218-Kl 50.000 piśm. 71g

Obywatel (ka) Józef WOŁCZANSKI jest upoważniony (a) do:  
(imię i nazwisko)

- 1/ sporządzania projektów w zakresie rozwiązań konstrukcyjno - budowlanych budynków oraz innych budowli, z wyłączeniem linii, węzłów i stacji kolejowych, dróg oraz lotniskowych dróg startowych i manipulacyjnych, mostów, budowli hydrotechnicznych i melioracji wodnych,
- 2/ sporządzania w budownictwie osób fizycznych projektów w zakresie rozwiązań architektonicznych :
  - a/ budynków inwentarskich i gospodarczych, adaptacji projektów typowych i powtarzalnych innych budynków oraz sporządzania planów zagospodarowania działki związanych z realizacją tych budynków,
  - b/ budowli nie będących budynkami,
- 3/ kierowania, nadzorowania i kontrolowania budowy i robót, kierowania i kontrolowania wytwarzania konstrukcyjnych elementów budowlanych oraz oceniania i badania stanu technicznego w zakresie wszelkich budynków oraz innych budowli, z wyłączeniem linii, węzłów i stacji kolejowych, dróg oraz lotniskowych dróg startowych i manipulacyjnych mostów, budowli hydrotechnicznych i wodnomelioracyjnych.

Otrzymuje :

Ob.inż. Józef Wołczański  
Legnica, ul. Pancerna 25/7



up. WOJEWODY

*Roland Kasperski*  
DYREKTOR  
Gł. Architekt Województwa

m. p.

(podpis i pieczęć)

## Gdzie zamówić wiązary?

### Autoryzowane zakłady prefabrykacji i punkty sprzedaży (wg kodów)

#### AUTORYZOWANE ZAKŁADY PREFABRYKACJI:

Nazwa firmy	Ulica	Kod	Miasto	telefon	e-mail
ERAGA	ul. Cienista 20 lok. 17	02-439	Warszawa	22 211 18 90	<a href="mailto:eraga@eraga.com.pl">eraga@eraga.com.pl</a>
N-DREWNO	Śniadówko 11A	05-180	Pomiechówek	783 542 565	<a href="mailto:biuro@ndrewno.pl">biuro@ndrewno.pl</a>
HATEK	ul. Tartaczna 71	06-102	Pułtusk	23 692 77 31	<a href="mailto:hatek@hatek.com.pl">hatek@hatek.com.pl</a>
WIĄZARY CZAPLICKI	Chmieliń Wielki 15	06-316	Krzynowłoga Mała	509 732 996	<a href="mailto:janusz.czapllicki@op.pl">janusz.czapllicki@op.pl</a>
WIĄZARY GK	ul. Sztynwałdzka 14	13-340	Biskupiec	570 333 971	<a href="mailto:biuro@wiazarygk.pl">biuro@wiazarygk.pl</a>
FH CASTOR	ul. Demokracji 4b	14-100	Ostróda	89 642 27 00	<a href="mailto:l.sieracki@castor.net.pl">l.sieracki@castor.net.pl</a>
ROMAN K&K Sp. z o.o.	ul. Wysockiego 8	17-100	Bielsk Podlaski	574 528 455	<a href="mailto:wiazary.roman@gmail.com">wiazary.roman@gmail.com</a>
DREW-INWEST	ul. Jana Kazimierza 2/2	34-360	Milówka	33 863 77 27	<a href="mailto:biuro@drew-inwest.pl">biuro@drew-inwest.pl</a>
F.U.H.P. CANADA SYSTEM	ul. Leśna 66	34-600	Limanowa	18 337 57 24	<a href="mailto:biuro@canada-system.pl">biuro@canada-system.pl</a>
SAWE	Niechobrz 923	36-047	Niechobrz k/ Rzeszowa	17 871 81 46	<a href="mailto:wojciechsikora@sawe.pl">wojciechsikora@sawe.pl</a>
PROFI-CAN	ul. Jaworzniak 12	42-595	Siemonia	32 287 66 59	<a href="mailto:profican@gmail.com">profican@gmail.com</a>
MT SYSTEM	ul. Częstochowska 16	42-283	Boronów	602 797 327	<a href="mailto:biuro@wiazarymt.pl">biuro@wiazarymt.pl</a>
ALDACH	ul. Żarnowiecka 58	42-445	Szczekociny	668 315 028	<a href="mailto:kontakt@aldach.pl">kontakt@aldach.pl</a>
WIĄZAR SYSTEM	ul. Wołczyńska 63B	46-264	Krzywiczyzny	77 414 14 68	<a href="mailto:kontakt@wiazar-system.pl">kontakt@wiazar-system.pl</a>
ZIMMERMANN	ul. Edmunda Strzeleckiego 4	47-133	Jemielnica	660 450 720	<a href="mailto:biuro@zimmermann-dach.pl">biuro@zimmermann-dach.pl</a>
WIĄZAR PLUS	ul. Miłoszycka 18	51-502	Wrocław	884 641 414	<a href="mailto:biuro@wiazar-plus.pl">biuro@wiazar-plus.pl</a>
STOLMAK	ul. Jana III Sobieskiego 19a	58-260	Bielawa	74 833 95 55	<a href="mailto:malwinamakles@gmail.com">malwinamakles@gmail.com</a>
WESTMALL	ul. Kościuszki 6a	59-230	Prochowice	76 858 56 86	<a href="mailto:westmall@westmall.com.pl">westmall@westmall.com.pl</a>
INTER-LERS	ul. Czarnieckiego 8	62-270	Kłeco k/ Gniezna	61 427 04 23	<a href="mailto:biuro@inter-lers.pl">biuro@inter-lers.pl</a>
WIĄZARY GÓRSKI	ul. XXX lecia 17	62-561	Ślesin	48 63 2704 387	<a href="mailto:sekretariat@wiazarygorski.pl">sekretariat@wiazarygorski.pl</a>
WIĄZARY BURKIETOWICZ	ul. Kaliska 47	63-430	Odolanów k/ Ostrowa Wilk.	62 733 83 31	<a href="mailto:wiazary@burkietowicz.pl">wiazary@burkietowicz.pl</a>
BLACH-DEK	ul. Przemysłowa 7	64-200	Wolsztyn	68 384 25 21	<a href="mailto:konstrukcje@blachdek.com.pl">konstrukcje@blachdek.com.pl</a>
WIĄZARY LISIEWICZ	ul. Rozwojowa 14	66-100	Sulechów	502 080 236	<a href="mailto:konstrukcje@lisiewicz.com.pl">konstrukcje@lisiewicz.com.pl</a>
WIĄZARY LEWANDOWSKI	Świerkocin 30	66-460	Witnica	95 752 17 58	<a href="mailto:biuro@wiazary-lewandowski.pl">biuro@wiazary-lewandowski.pl</a>
KONSTRUKCYJNY.PL	ul. Kolejowa 1	67-400	Wschowa	600 332 985	<a href="mailto:biuro@konstrukcyjny.pl">biuro@konstrukcyjny.pl</a>
PARTNER	ul. Przyszłości 20	70-893	Szczecin	91 462 17 20	<a href="mailto:info@partner.szczecin.pl">info@partner.szczecin.pl</a>
KUDRA I SPÓŁKA	ul. Lubieszńska 6	72-006	Mierzyn k/ Szczecina	91 311 50 32	<a href="mailto:biuro@kudra.com.pl">biuro@kudra.com.pl</a>
WASCO VILLA	Stary Kraków 36/Kanin 17A	76-100	Sławno k/ Koszalina	59 810 82 99	<a href="mailto:biuro@wascovilla.pl">biuro@wascovilla.pl</a>
PPHU ROMAR	ul. Kolejowa 25A	78-630	Człopa	67 259 18 22	<a href="mailto:info@pphu-romar.pl">info@pphu-romar.pl</a>
COMPLEX	ul. Szeroka 4	83-330	Borkowo k/ Gdańska	58 685 88 00	<a href="mailto:borkowo@complex.gda.pl">borkowo@complex.gda.pl</a>
ZHUP ZDRAMET	ul. Zdrada 8A	84-100	Puck	58 673 82 81	<a href="mailto:kontakt@zdrabud.pl">kontakt@zdrabud.pl</a>
SZUWAŁA WIĄZARY	ul. Bydgoska 48	86-050	Solec Kujawski	602 665 634	<a href="mailto:biuro@szuwalawiazary.pl">biuro@szuwalawiazary.pl</a>
WPW INVEST	ul. Tylna 4C/5	90-364	Łódź	42 676 50 96	<a href="mailto:biuro@wpwinvest.pl">biuro@wpwinvest.pl</a>
DREWPROJEKT	ul. Zgierska 17	95-050	Konstantynów Łódzki	887 520 440	<a href="mailto:drewprojekt@o2.pl">drewprojekt@o2.pl</a>
MABUDO	ul. Ceramiczna 8	98-220	Zduńska Wola	43 823 41 41	<a href="mailto:domy@mabudo.pl">domy@mabudo.pl</a>
WIĄZAR DACH	Nowa Wieś 54A	98-275	Brzeźnio	605 601 004	<a href="mailto:wiazar.dach@gmail.com">wiazar.dach@gmail.com</a>
TARTAK J.W. WITKOWSCY	Rychłowice 21B	98-300	Wieluń	43 842 86 00	<a href="mailto:kontakt@wiazar.pl">kontakt@wiazar.pl</a>
HANTVERKARPOOLEN	Kocierzew Południowy 104A	99-414	Kocierzew Płd. k/Łowicza	46 837 20 12	<a href="mailto:biuro@twojdachtwojdom.com">biuro@twojdachtwojdom.com</a>
<b>BIURA HANDLOWO-PROJEKTOWE</b>					
Nazwa firmy	Ulica	Kod	Miasto	telefon	e-mail
INTER-LERS o/ Lublin	ul. Wojciechowska 7	20-704	Lublin	606 970 683	<a href="mailto:wyceny@inter-lers.pl">wyceny@inter-lers.pl</a>
SAWE	Al. Niepodległości 10	23-200	Kraśnik Lubelski	606 650 199	<a href="mailto:krasnik@sawe.pl">krasnik@sawe.pl</a>
N-DREWNO	Borów Kolonia 61A	24-350	Chodel	783 542 565	<a href="mailto:biuro@ndrewno.pl">biuro@ndrewno.pl</a>
WIĄZAR SYSTEM o/Śląsk	ul. Strzelców Bytomskich 87B	41-914	Bytom	530 308 513	<a href="mailto:slask@wiazar-system.pl">slask@wiazar-system.pl</a>
DREW-INWEST o/Bielsko-Biała	ul. Ks. Londzina 57	43-382	Bielsko-Biała	33 443 28 55	<a href="mailto:konstruktor@drew-inwest.pl">konstruktor@drew-inwest.pl</a>
WIĄZAR-SYSTEM o/Wrocław	ul. Kobierzycka 10 3 piętro	52-315	Wrocław	530 303 477	<a href="mailto:m.waniak@wiazar-system.pl">m.waniak@wiazar-system.pl</a>
WIĄZARY BURKIETOWICZ	ul. Wincentego Pola 10	58-500	Jelenia Góra	609 408 408	<a href="mailto:m.myrlak@burkietowicz.pl">m.myrlak@burkietowicz.pl</a>
WIĄZAR-SYSTEM o/Legnica	ul. Jaworzyńska 261 p. 18	59-220	Legnica	530 305 183	<a href="mailto:k.lindmajer@wiazar-system.pl">k.lindmajer@wiazar-system.pl</a>
INTER-LERS o/Poznań	ul. Kopanina 28/32	60-105	Poznań	72 888 83 53	<a href="mailto:poznan@inter-lers.pl">poznan@inter-lers.pl</a>
ROMAR o/ Poznań	ul. Marcelesińska 100/87	60-324	Poznań	61 226 82 22	<a href="mailto:poznan@pphu-romar.pl">poznan@pphu-romar.pl</a>
WIĄZARY BURKIETOWICZ	ul. 5 stycznia 2/2	64-200	Wolsztyn	68 384 27 20	<a href="mailto:a.przadka@burkietowicz.pl">a.przadka@burkietowicz.pl</a>
WIĄZARY SZUWAŁA o/ Pomorze	Ul. Gdańska 1A	83-304	Przodkowo	666 377 388	<a href="mailto:konstruktor@szuwalawiazary.pl">konstruktor@szuwalawiazary.pl</a>
INTER-LERS o/Bydgoszcz	ul. Wojska Polskiego 8	85-171	Bydgoszcz	52 320 29 23	<a href="mailto:bydgoszcz@inter-lers.pl">bydgoszcz@inter-lers.pl</a>

**Aktualną mapę z zakładami można zobaczyć na:**  
[http://www.dachymitek.pl/produkceni\\_mapa.htm](http://www.dachymitek.pl/produkceni_mapa.htm)