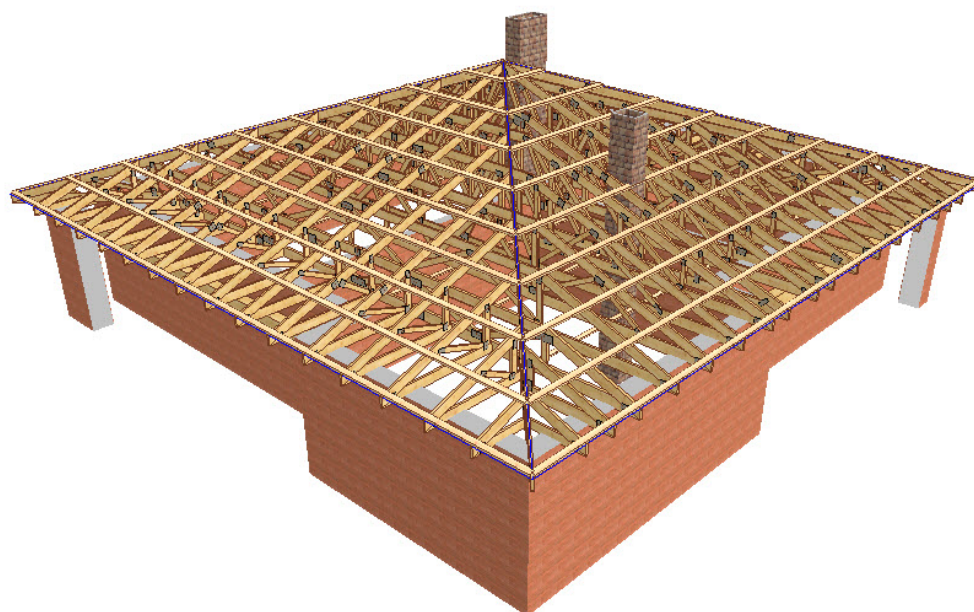
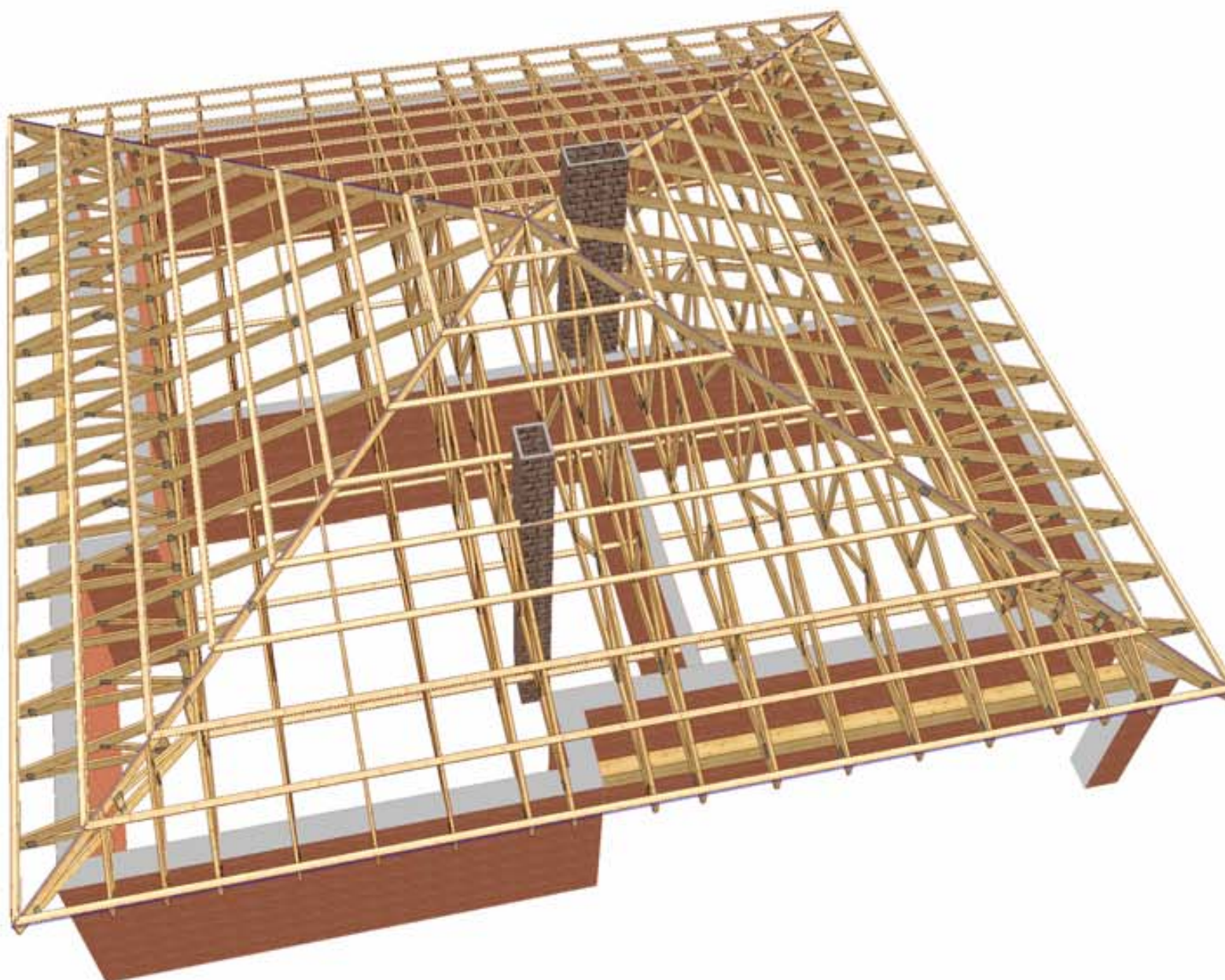


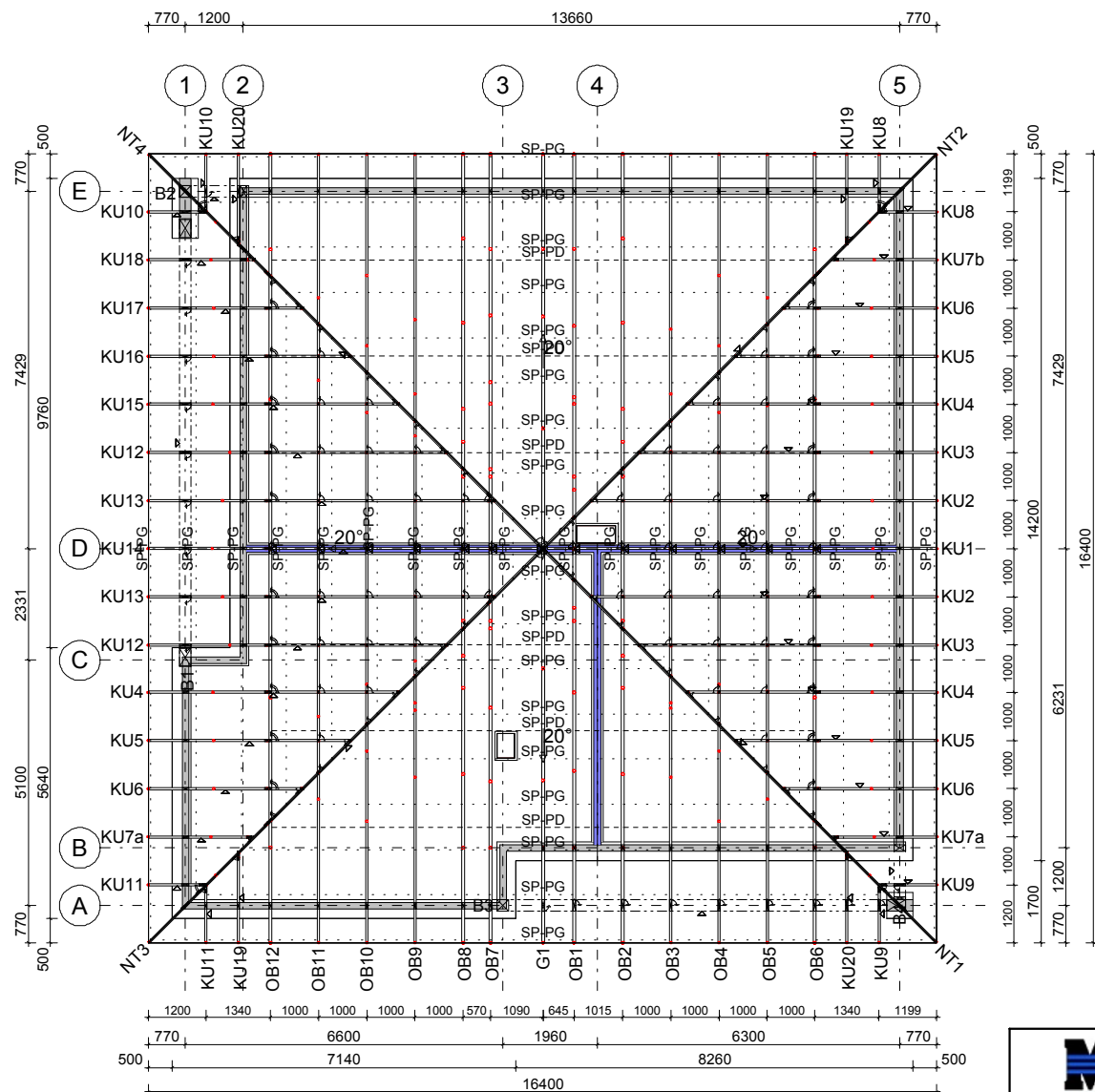
**PROJEKT PREFABRYKOWANEJ WIĘZBY DACHOWEJ
BUDYNKU MIESZKALNEGO JEDNORODZINNEGO
Z 196**

WIĄZARY Z LITEGO DREWNA ŁĄCZONE PŁYTKAMI KOLCZASTYMI

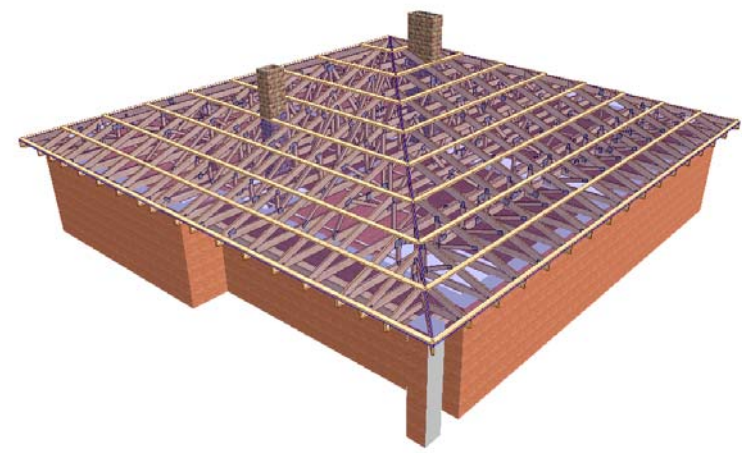


**WYKAZ AUTORYZOWANYCH PRODUCENTÓW WIĄZARÓW
NA KOŃCU OPRACOWANIA**






Widok 3D



TARCICA KONSTRUKCYJNA C24
Grubość: 45mm, 60mm

OPIS STĘŻEŃ:
 SP-PG Stężenie podłużne pasa górnego deska 50x100mm w rozstawie 1000mm
 SP-PD Stężenie podłużne pasa dolnego deska 25x100mm w rozstawie 2000mm

UWAGI:
 1. Wiązary mocować do murłaty za pomocą kątowników MULTIGRIP HD 9090.
 2. Murłata 140x80mm oraz 160x8mm mocowana do wieńca szpilką M12 zakotwioną w wieńcu co maks. 1,5m.
 3. Elementy konstrukcyjne wykonać w autoryzowanym zakładzie prefabrykacji wiązarów dachowych w systemie MiTek.

	NAZWA OBIEKTU	Dom jednorodzinny Z196	
	ADRES OBIEKTU	do adaptacji	
TYTUŁ RYSUNKU	Rzut konstrukcji dachu		
PROJEKTOWAŁ	Józef Wolczański	SKALA:	1:150
OPRACOWAŁ	Barbara Popławska	DATA:	2013-11-05
SPRAWDZIŁ		NR RYS.:	

Jak zamówić wiązary prefabrykowane?

1. Zamówienie na wiązary należy złożyć w licencjonowanym zakładzie prefabrykacji (wykaz na ostatniej stronie projektu), najlepiej w terminie od jednego do trzech miesięcy przed ukończeniem ścian i stropów.
2. Wszystkie materiały, w tym drewno, łączniki, płytki kolczaste, impregnat, zapewnia zakład prefabrykacji. Cena wiązarów obejmuje koszt wszystkich niezbędnych elementów.
3. Wszystkie obliczenia oparte są na parametrach łączników MiTek. Autor projektu nie wyraża zgody na zastosowanie innych płytek kolczastych.
4. Wszystkie płytki kolczaste firmy MiTek są, zgodnie z normą, oznakowane własnym znakiem identyfikacyjnym. Jest on na stałe wytłoczony na płytkach, co służy późniejszej weryfikacji.
5. Lista autoryzowanych zakładów oraz ich punktów dystrybucji znajduje się na końcu projektu.
6. Montaż konstrukcji trwa od jednego do kilku dni.
7. Wiazary można zamówić w fabryce w dwóch wariantach:
 - a) z montażem wykonanym przez producenta,
 - b) z własnym montażem Zamawiającego.
8. Dokumentacja produkcyjna do tego projektu znajduje się w każdym autoryzowanym zakładzie prefabrykacji.
9. Prezentację trójwymiarową konstrukcji (wizualizacja) można pobrać ze strony www.dachymitek.pl/projekty-typowe.php

INFORMACJA DLA ADAPTATORÓW

Prosimy wszystkich o kontakt z Mitek Industries Polska

– tel. 76-8628988, e-mail: biuro@mitek.pl

Informacje dotyczące wyników obliczeń (np. reakcje podporowe), kopie projektów do pozwolenia na budowę, aktualne zaświadczenie z Izby Inżynierów Budownictwa itp.

Więcej informacji - www.dachymitek.pl/adaptacje

OPIS TECHNICZNY

1. Przedmiot opracowania.

Niniejsze opracowanie obejmuje projekt wykonawczy konstrukcji dachu budynku jednorodzinnego Z 196. Zgodnie z interpretacją ustawy, projekt przeznaczony do wielokrotnego zastosowania (tzw. projekt gotowy), po przystosowaniu do warunków konkretnej inwestycji, może stanowić projekt architektoniczno-budowlany w rozumieniu art. 34 ust. 3 pkt 2 ustawy z dnia 7 lipca 1994 r. Prawo budowlane (Dz. U. z 2000 r., Nr 106, poz. 1126 z późn. zm.), będący częścią projektu budowlanego zatwierdzanego w decyzji o pozwoleniu na budowę.

2. Podstawa opracowania.

Niniejszy projekt opracowano w oparciu o:

- Obowiązujące przepisy i normy budowlane oraz oprogramowanie inżynierskie RoofCon/TrussCon;
- Katalog techniczny systemu mocowania firmy „MULTIGRIP”.

2.1. Normy i aprobaty.

- PN-EN 1990:2004/A1:2008 Eurokod -- Podstawy projektowania konstrukcji;
- PN-EN 1991-1-1:2004/Ap1:2010 Eurokod 1: Oddziaływania na konstrukcje - Ciężar objętościowy, ciężar własny, obciążenia użytkowe w budynkach;
- PN-EN 1991-1-3:2005/AC:2009 Eurokod 1: Oddziaływania na konstrukcje - Obciążenie śniegiem;
- PN-EN 1991-1-4:2008/Ap2:2010 Eurokod 1: Oddziaływania na konstrukcje - Oddziaływania wiatru;
- PN-EN 1995-1-1:2010 Eurokod 5: Projektowanie konstrukcji drewnianych - Część 1-1: Postanowienia ogólne - Reguły ogólne i reguły dotyczące budynków;
- PN-EN 14250: Wymagania produkcyjne dotyczące prefabrykowanych elementów konstrukcyjnych łączonych płytkami kolczastymi;
- Deklaracja parametrów płytek zgodnie z EN14545.

3. Ogólne dane o rozwiązaniach konstrukcyjno - materiałowych.

Główną konstrukcję dachu zaprojektowano z drewnianych, prefabrykowanych wiązarów o maksymalnej rozpiętości w osi podpór 9,76m i maksymalnym poprzecznym rozstawie osiowym 1090mm. Dolne pasy wiązarów stanowią (razem z belkami pośrednimi) konstrukcję stropu. Dźwigary oparto na murłacie o przekroju 140x80mm oraz 160x80mm (wewnętrzna ściana konstrukcyjna). Zastosowano tarcicę klasy C24 o grubości 45mm oraz 60mm. Połączenia elementów (słupki, krzyżulce, pasy) wiązarów zaprojektowano na płytki kolczaste GNA20 i T150. Połączenia montażowe elementów konstrukcji dachu projektuje się z ocynkowanych łączników asortymentu firmy „MULTIGRIP”.

3.1. Odporność na korozję biologiczną i ochrona p. pożarowa.

Projektowana konstrukcja należy do pierwszej klasy zagrożenia korozją biologiczną zgodnie z EN 335-1. Dla tej klasy wystarczająca jest naturalna odporność drewna. Wszystkie elementy

konstrukcyjne projektuje się z drewna sosnowego klasy C24, suszonego do wilgotności 18%. Ze względu na ochronę p. poż. stopień palności drewna obniżyć przez zastosowanie powierzchniowych środków ogniochronnych, np. Ogniochron lub Fobos.

4. Wymagania dotyczące produkcji wiązarów łączonych płytkami kolczastymi.

Wiązary należy wykonać zgodnie z normą PN-EN 14250. Płytki kolczaste wciskać w drewno za pomocą specjalistycznych urządzeń - pras hydraulicznych, na stolikach lub stołach montażowych w zakładzie prefabrykacji.

5. Połączenie wiązarów z murlatą.

Połączenie kratownic z murlatą zaprojektowano za pośrednictwem kątowników HD 90 90 firmy „MULTIGRIP” w ilości 2szt./węzeł. Mocowanie kątownika do murlaty realizować za pomocą gwoździ pierścieniowych 4x40 w ilości 10 szt./skrzydełko + wkręt do drewna M10. Kątowniki łączyć z dźwigarem gwoździami pierścieniowymi 4.0x40 w ilości 10 szt./skrzydełko + śruba M10.

6. Stężenia wzdlużne.

Stężenia wzdlużne pasów górnych zaprojektowano z elementów drewnianych o przekroju 50x100mm. Rozstaw stężeń przyjęto co 1000mm. Stężenia te mocować w każdym węźle gwoździami pierścieniowymi 3.75x80 w ilości 3szt./węzeł. Stężenia wzdlużne pasów dolnych zaprojektowano z elementów drewnianych o przekroju 25x100mm. Rozstaw stężeń przyjęto co 2000mm. Stężenia te mocować w każdym węźle gwoździami pierścieniowymi 3.75x80 w ilości 3szt./węzeł. Stężenia wykonać zgodnie z rysunkiem.

7. Wytyczne montażu konstrukcji.

- Wiązary należy montować dźwigiem z wykorzystaniem trawersu lub odpowiedniego zawiesia.
- Montaż wiązarów rozpocząć od dwóch wiązarów usztywnionych poprzecznie stężeniami.
- Kolejne wiązary należy montować łącząc je z poprzednimi za pomocą stężeń.
- Nie dopuszcza się obciążania elementów konstrukcji dachu (składowania materiałów pokrycia) w trakcie wykonywania prac dekarских ponad wartości przewidziane w projekcie konstrukcji.
- Miejsca styku (oparcia) konstrukcji drewnianej z elementami betonowymi lub stalowymi należy zabezpieczyć poprzez przełożenie warstwą izolacji.
- W trakcie montażu konstrukcji dachu i wykonywania pokrycia dachowego należy uwzględnić (zgodnie z projektem architektonicznym) sposób wentylacji przestrzeni dachowej i odwodnienia połaci. Do wykonywania połączeń elementów konstrukcji należy stosować śruby i gwoździe ocynkowane.
- Prace montażowe należy wykonywać pod nadzorem osoby posiadającej odpowiednie uprawnienia budowlane oraz zgodnie z przepisami BHP dotyczącymi montażu elementów wielkowymiarowych i prac na wysokości.

Opracowała:

mgr inż. Barbara Popławska

Zestawienie obciążeń dopuszczalnych dla więźarów

Pas górny		Obciążenie charakterystyczne
		[kN/m ²]
1.	Dachówka ceramiczna	0,650
2.	Łaty 40x60 mm co 32cm	0,032
3.	Kontrłata 30x50 mm	0,010
4.	Folia wstępnego krycia	0,002
5.	Podbitka 18mm	0,075
SUMA:		0,769

Pas dolny		Obciążenie charakterystyczne
		[kN/m ²]
1.	Płyta OSB 25mm	0,160
2.	Wełna mineralna 30 cm	0,120
3.	Płyta GK na ruszcie	0,170
SUMA:		0,450

Obciążenie użytkowe (pas dolny)	0,200	[kN/m ²]
--	--------------	----------------------

Obciążenie śniegiem		
Strefa obciążenia śniegiem	3	
Wysokość nad poziomem morza	300	m n. p. m.
Wartość charakterystyczna obciążenia s_k	1,200	[kN/m ²]
Współczynnik ekspozycji C_e	1,0	
Współczynnik termiczny C_t	1,0	

Obciążenie wiatrem		
Strefa obciążenia wiatrem	3	
Kategoria terenu	1	
Wysokość nad poziomem morza	300	m n. p. m.
Wartość podstawowa ciśnienia prędkości wiatru $q_{b,0}$	0,300	[kN/m ²]
Wysokość budynku do kalenicy	6,300	m

Obliczeń więzara dokonano przy użyciu programu komputerowego

Wersja : 2013 SR2b

Program opracowany przez: Construction Software Center Europe (tel +46 910-87930)
 Box 709
 S-931 27 Skellefteå, SWEDEN

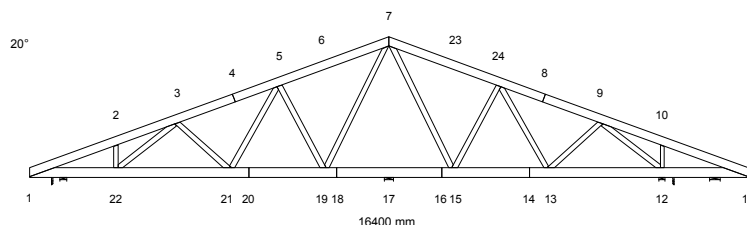
OBLICZENIA WYKONANE PRZEZ

Mitek Polska

DANE PROJEKTU.

Nazwa projektu: G1
 Klient : Dom jednorodzinny Z196
 do adaptacji
 Wiązar G

Zadanie nr : Z196
 Kod rysunku :
 Rysunek nr :

**GŁÓWNE ZAŁOŻENIA PROJEKTU**

Norma obliczeniowa dla tarcicy : PN-EN 1995-1-1:2010 + załącznik krajowy.
 Norma obliczeniowa dla płytek : PN-EN 1995-1-1:2010 + załącznik krajowy.
 Obciążenie stałe i obciążenie zmienne: PN-EN 1991-1-1:2004 + załącznik krajowy.
 Obciążenie śniegiem : PN-EN 1991-1-3:2005 + załącznik krajowy.
 Obciążenie wiatrem : PN-EN 1991-1-4:2008 + załącznik krajowy.

Kontrola produkcji : Tak Nr upr.: - CPD - 12234
 Klasa użytkowania : 2
 Współcz. redystryb. obc.: 1.1
 Rozstaw wiązarów : 1000 mm

Inne parametry zastosowane do części wiązarów zostały zestawione pod nagłówkiem "PARAMETRY TARCICY".

Kształt więzara jest widoczny na załączonym schemacie.

Siły zostały obliczone zgodnie z pierwszym prawem teorii odkształceń.
 Wpływ odkształcenia poprzecznego został wzięty do zliczenia.

OBCIĄŻENIA STANADAROWE**OBCIĄŻENIA STAŁE**

Pas górny L 1 = 800 N/m²
 Pas górny P 1 = 800 N/m²
 Pas dolny 1 = 450 N/m²

CIĘŻAR KONSTRUKCJI

Pas górny L 1 = 48 N/m
 Pas górny P 1 = 48 N/m
 Pas dolny 1 = 54 N/m
 Różne = 35 N/m
 Masa = 239 kg/warstwę

ŚNIEG

Wartość wyjściowa ($q_k \cdot C_e \cdot C_t$) = 1200 N/m²
 Wysokość = 300 [n.p.m]
 Barierki śnieżne Nr
 Nawis śnieżny lewy Tak
 prawy Tak

WIATR

Wartość wyjściowa (q_p) = 769 N/m²
 Wymiary budynku (mm): L=16400, B=16400, H=6300

OBCIĄŻENIA UŻYTKOWE	Podst. poz.	Dystr.	Inna poz.		Dystr.
			Od	Do	
	Od	Do	mm	mm	mm
OZ 1 = 200 N/m ²	22	12	12333		

OBCIĄŻENIA SPECJALNE

DODATKOWE OBCIĄŻENIA PUNKTOWE

POZYCJE

Poz	Węzeł	Wym.	Nazwa grupy	Obrót	Nazwa	Dolny	Dodatkowe właściwości
1	7	0	Pas górny P	Brak	NT1	NIE	TAK
2	7	0	Pas górny P	Brak	NT2	NIE	TAK
3	7	0	Pas górny L	Brak	NT3	NIE	TAK
4	7	0	Pas górny L	Brak	NT4	NIE	TAK
5	5	1212	Pas górny L	Brak		NIE	NIE
7	7	1297	Pas górny P	Brak		NIE	NIE
9	1	67	Pas górny L	Brak		NIE	NIE
10	1	67	Pas górny L	Brak		NIE	NIE
11	11	-67	Pas górny P	Brak		NIE	NIE
12	11	-67	Pas górny P	Brak		NIE	NIE

Wartości obciążenia punktowego

Poz	Obr. °	Pion. N	Poz. N	Moment kNm	Przp. obciążenia Typ
1		-15	0	0.00	Obciążenie stałe
		-28	0	0.00	Śnieg myllewo, 0.5mylprawo
		-28	0	0.00	Śnieg 0.5myllewo, mylprawo
		-28	0	0.00	Śnieg myllewo, mylprawo
		-3	0	0.00	Wiatr z lewej (brak ssania)
		-3	0	0.00	Wiatr z prawej (brak ssania)
		17	0	0.00	Wiatr na szczyt
		-28	0	0.00	Śnieg myllewo, 0 prawo
		-7	0	0.00	Wiatr z lewej
		-7	0	0.00	Wiatr z prawej
2		-15	0	0.00	Obciążenie stałe
		-28	0	0.00	Śnieg myllewo, 0.5mylprawo
		-28	0	0.00	Śnieg 0.5myllewo, mylprawo
		-28	0	0.00	Śnieg myllewo, mylprawo
		-3	0	0.00	Wiatr z lewej (brak ssania)
		-3	0	0.00	Wiatr z prawej (brak ssania)
		17	0	0.00	Wiatr na szczyt
		-28	0	0.00	Śnieg myllewo, 0 prawo
		-7	0	0.00	Wiatr z lewej
		-7	0	0.00	Wiatr z prawej
3		32	0	0.00	Obciążenie stałe
		5	0	0.00	Śnieg myllewo, 0.5mylprawo
		5	0	0.00	Śnieg 0.5myllewo, mylprawo
		4	0	0.00	Śnieg myllewo, mylprawo
		1	0	0.00	Wiatr z lewej (brak ssania)
		1	0	0.00	Wiatr z prawej (brak ssania)
		-2	0	0.00	Wiatr na szczyt
		4	0	0.00	Śnieg myllewo, 0 prawo
		2	0	0.00	Wiatr z lewej
		2	0	0.00	Wiatr z prawej
4		32	0	0.00	Obciążenie stałe
		5	0	0.00	Śnieg myllewo, 0.5mylprawo
		5	0	0.00	Śnieg 0.5myllewo, mylprawo
		4	0	0.00	Śnieg myllewo, mylprawo
		1	0	0.00	Wiatr z lewej (brak ssania)
		1	0	0.00	Wiatr z prawej (brak ssania)
		-2	0	0.00	Wiatr na szczyt
		4	0	0.00	Śnieg myllewo, 0 prawo
		2	0	0.00	Wiatr z lewej
		2	0	0.00	Wiatr z prawej
5		1000	0	0.00	Człowiek na lewym pasie górnym
7		1000	0	0.00	Człowiek na prawym pasie górnym
9		295	0	0.00	Śnieg myllewo, 0.5mylprawo
10		37	0	0.00	Śnieg 0.5myllewo, mylprawo
11		37	0	0.00	Śnieg myllewo, 0.5mylprawo
12		295	0	0.00	Śnieg 0.5myllewo, mylprawo

Dodatkowe właściwości dla transferu obciążenia

Poz	typ wiązara	Połączenie			Tarcica		Podpora	Dostępna.
		rozstaw	kąt	typ	szer.	wys.	szerokość	wysokość
1	Naroż. trójkatny	1000	45.0	Automatycznie	45	195	1.0	
2	Naroż. trójkatny	1000	135.0	Automatycznie	45	195	1.0	
3	Naroż. trójkatny	1000	135.0	Automatycznie	45	195	1.0	
4	Naroż. trójkatny	1000	135.0	Automatycznie	45	195	1.0	

UWAGA: Zmiana płytek kolczastych GNA20, T150 i M14 na inne wymaga uzgodnienia z autorem projektu (Art. 49 ust. 2 Pr. Aut.).

DODATKOWE OBCIĄŻENIE SKUPIONE W KAŻDEJ KOMBINACJI OBCIĄŻEŃ (SGN).

Węzeł Wym.	Grupa tarcicy	KO Nr	Pion. N	Poz. N	Moment kNm
7	0 Pas górny L	1	48	0	0.00
		2	-30	0	0.00
		3	-30	0	0.00
		4	-32	0	0.00
		5	4	0	0.00
		6	41	0	0.00
		7	4	0	0.00
		8	-37	0	0.00
		9	-37	0	0.00
		10	79	0	0.00
		11	35	0	0.00
		12	35	0	0.00
		13	-40	0	0.00
		14	32	0	0.00
		15	-10	0	0.00
		16	26	0	0.00
5	1212 Pas górny L	11	1500	0	0.00
7	1297 Pas górny P	12	1500	0	0.00
1	67 Pas górny L	2	442	0	0.00
		3	55	0	0.00
11	-67 Pas górny P	2	55	0	0.00
		3	442	0	0.00

KOMBINACJE OBCIĄŻEŃ

Nr	Warunek	KTO
1	Stan graniczny nośności	St 1.35*Stale
2	Stan graniczny nośności	Śr 1.15*Stale + 1.5*ŚniegL(0.5P) + 1.05*(OZ1 + OZ2 + OZ3)
3	Stan graniczny nośności	Śr 1.15*Stale + 1.5*ŚniegP(0.5L) + 1.05*(OZ1 + OZ2 + OZ3)
4	Stan graniczny nośności	Śr 1.15*Stale + 1.5*Śnieg + 1.05*(OZ1 + OZ2 + OZ3)
5	Stan graniczny nośności	Śr 1.15*Stale + 0.75*Śnieg + 1.5*OZ1 + 1.05*(OZ2 + OZ3)
6	Stan graniczny nośności	Śr 1.15*Stale + 0.75*ŚniegP(0L) + 1.5*OZ1 + 1.05*(OZ2 + OZ3)
7	Stan graniczny nośności	Śr 1.15*Stale + 0.75*ŚniegL(0P) + 1.5*OZ1 + 1.05*(OZ2 + OZ3)
8	Stan graniczny nośności	Kr 1.15Stale+1.5Śnieg+1.05(OZ1+OZ2+OZ3)+.9WiatrL(brakssania)
9	Stan graniczny nośności	Kr 1.15Stale+1.5Śnieg+1.05(OZ1+OZ2+OZ3)+.9WiatrP(brakssania)
10	Stan graniczny nośności	Kr Stale + 1.5*Wiatr na szczyt
11	Stan graniczny nośności	Ch Stale + 1.5*Człowiek na lewym PG
12	Stan graniczny nośności	Ch Stale + 1.5*Człowiek na prawym PG
13	Stan graniczny nośności	Kr 1.15*Stale+1.05*(OZ1+OZ2+OZ3)+1.5*ŚniegL(0P)+0.9*WiatrL
14	Stan graniczny nośności	Kr 1.15*Stale+1.05*(OZ1+OZ2+OZ3)+1.5*ŚniegP(0L)+0.9*WiatrP
15	Stan graniczny nośności	Kr 1.15*Stale+1.05*(OZ1+OZ2+OZ3)+0.75*ŚniegL(0P)+1.5*WiatrL
16	Stan graniczny nośności	Kr 1.15*Stale+1.05*(OZ1+OZ2+OZ3)+0.75*ŚniegP(0L)+1.5*WiatrP
17	Stan graniczny użytkowania	Stale + Śnieg + 0.7*(OZ1 + OZ2 + OZ3), Winst
18	Stan graniczny użytkowania	1.8*Stale + Śnieg + 0.94*(OZ1 + OZ2 + OZ3), Wfin
19	Stan graniczny użytkowania	Stale + ŚniegP(0L) + 0.7*(OZ1 + OZ2 + OZ3), Winst
20	Stan graniczny użytkowania	1.8*Stale + ŚniegP(0L) + 0.94*(OZ1 + OZ2 + OZ3), Wfin
21	Stan graniczny użytkowania	Stale + ŚniegL(0P) + 0.7*(OZ1 + OZ2 + OZ3), Winst
22	Stan graniczny użytkowania	1.8*Stale + ŚniegL(0P) + 0.94*(OZ1 + OZ2 + OZ3), Wfin
23	Stan graniczny użytkowania	Stale + 0.5*Śnieg + OZ1 + 0.7*(OZ2 + OZ3), Winst
24	Stan graniczny użytkowania	1.8*Stale + 0.5*Śnieg + 1.24*OZ1 + 0.94*(OZ2 + OZ3), Wfin
25	Stan graniczny użytkowania	Stale + 0.7*(OZ1 + OZ2 + OZ3) + 0.5*ŚniegL(0P) + WiatrL, Win
26	Stan graniczny użytkowania	1.8*Stale + 0.94*(OZ1 + OZ2 + OZ3) + 0.5*ŚniegL(0P) + WiatrL
27	Stan graniczny użytkowania	Stale + 0.7*(OZ1 + OZ2 + OZ3) + 0.5*ŚniegP(0L) + WiatrP, Win
28	Stan graniczny użytkowania	1.8*Stale + 0.94*(OZ1 + OZ2 + OZ3) + 0.5*ŚniegP(0L) + WiatrP

PARAMETRY TARCICY

SNr: Sprawdzenie nr (1 = moment i siła osiowa, 2 = siła poprzeczna)

CSI: Złożony Index Naprężeń, KO: Kombinacja obciążeń, KLU : Klasa Użytkowania

Grupa tarcicy	kMod		gM		Rozimar		Klasa	Stężenie Max	Różniące się dane	
	Od	-Do	KO	SNr	mm	mm			CSI	KLU
Pas górny L 1	4-	1	4	1	0.80	1.30	60x 195	C24	1000	0.43
Pas górny L 1	4-	7	13	2	0.90	1.30	60x 195	C24	1000	0.43
Pas górny P 1	8-	11	4	1	0.80	1.30	60x 195	C24	1000	0.24
Pas górny P 1	7-	8	4	1	0.80	1.30	60x 195	C24	1000	0.31
Pas dolny 1	14-	11	4	1	0.80	1.30	60x 220	C24	2000	0.25
Pas dolny 1	14-	16	4	2	0.80	1.30	60x 220	C24	2000	0.39
Pas dolny 1	16-	18	4	1	0.80	1.30	60x 220	C24	2000	0.88
Pas dolny 1	18-	20	4	2	0.80	1.30	60x 220	C24	2000	0.40
Pas dolny 1	20-	1	4	1	0.80	1.30	60x 220	C24	2000	0.60
Krzyżulec 1	3-	21	13	1	0.90	1.30	60x 120	C24	Nie	0.10
Krzyżulec 1	9-	13	4	1	0.80	1.30	60x 120	C24	Nie	0.10
Krzyżulec 2	5-	19	4	1	0.80	1.30	60x 120	C24	Nie	0.58
Krzyżulec 4	7-	15	13	1	0.90	1.30	60x 120	C24	Nie	0.28
Krzyżulec 4	7-	19	13	1	0.90	1.30	60x 120	C24	Nie	0.13
Krzyżulec 5	9-	12	4	1	0.80	1.30	60x 120	C24	Nie	0.64
Krzyżulec 6	3-	22	4	1	0.80	1.30	60x 120	C24	Nie	0.21
Krzyżulec 7	2-	22	4	1	0.80	1.30	60x 95	C24	Nie	0.04
Krzyżulec 7	10-	12	4	1	0.80	1.30	60x 95	C24	Nie	0.10
Krzyżulec 8	15-	24	3	1	0.80	1.30	60x 120	C24	Nie	0.37
Krzyżulec 9	5-	21	4	1	0.80	1.30	60x 120	C24	Nie	0.11
Krzyżulec 12	13-	24	7	1	0.80	1.30	60x 120	C24	Nie	0.02

WYCIĄG Z WYNIKÓW OBLICZEŃ DLA NAJNIEKORZYSTNIEJSZEJ KOMBINACJI OBCIĄŻEŃ

Dyst: dystans od danego węzła do przekroju o max CSI, MZ CSI: naprężenia od momentu

Osiowe CSI: naprężenia od siły osiowej, Ścinanie CSI: naprężenia od siły poprzecznej

km: Współczynnik zwiększający, inst: współczynnik redukcyjny w związku z wybozeniem poprzecznym (bocznym)

Pręt		KO	Dyst.	Wys.	Klasa	Wybocz	Moment	Osiowa	Ścin.	MZ	Osiowe	Ścin.	Max		
Od	Do		(mm)	(mm)		(mm)	MZ (kNm)	AX (N)	V (N)	CSI	CSI	CSI	CSI	km	inst
1-	2	4	513	195	C2	1473x	-2.37	-20009	3651	0.31	0.12	0.26	0.43	1.25	
2-	3	4	369	195	C2	1000y	0.79	-18941	172	0.09	0.16	0.01	0.25		
3-	5	4	2249	195	C2	1408x	-1.90	-21271	0	0.24	0.13	0.00	0.38	1.26	
5-	7	13	2463	195	C2	1000y	0.19	-5521	-6845	0.02	0.04	0.43	0.43	1.17	
9-	10	3	1428	195	C2		-1.34	1973	0	0.20	0.02	0.00	0.22	1.09	
10-	11	3	23	195	C2		-1.20	3742	0	0.18	0.03	0.00	0.21	1.09	
9-	24	4	-2228	195	C2	1381x	1.68	-13782	0	0.22	0.09	0.00	0.30	1.27	
7-	24	4	2596	195	C2	1381x	-1.81	-12567	0	0.23	0.08	0.00	0.31	1.27	
11-	12	4	-1970	220	C2	2000y	1.13	-2631	0	-	-	0.00	0.15	1.29	
12-	13	4	-82	220	C2		1.47	11208	0	0.16	0.09	0.00	0.25	1.13	
13-	15	4	-2232	220	C2		-1.88	13950	0	0.24	0.11	0.00	0.35		
15-	17	4	-1500	220	C2		7.46	10680	7224	0.79	0.09	0.44	0.88	1.20	
17-	19	4	0	220	C2		7.46	10680	-7320	0.79	0.09	0.44	0.88	1.20	
19-	21	4	32	220	C2		-1.79	17845	0	0.23	0.14	0.00	0.37		
21-	22	4	-2471	220	C2		-1.53	23154	0	0.20	0.19	0.00	0.38		
22-	1	4	-1200	220	C2		4.56	17555	5844	0.46	0.14	0.36	0.60	1.26	
9-	13	4		120	C2		-0.11	3620	137	0.04	0.05	0.02	0.10		
3-	21	13		120	C2	1526y	0.10	-3427	96	0.02	0.08	0.01	0.10		
5-	19	4		120	C2	2118y	0.22	-11208	144	0.06	0.52	0.02	0.58		
7-	15	13		120	C2	3062y	-0.04	-3238	-18	0.01	0.27	0.00	0.28		
7-	19	13		120	C2		-0.13	6233	55	0.05	0.08	0.01	0.13		
9-	12	4		120	C2	1634y	-0.42	-17950	-496	0.12	0.52	0.06	0.64		
3-	22	4		120	C2	1635y	-0.03	-6812	-32	0.01	0.20	0.00	0.21		
10-	12	4		95	C2	509x	-0.05	-5539	-74	0.03	0.07	0.01	0.10		
2-	22	4		95	C2	510x	-0.04	-970	-186	0.03	0.01	0.03	0.04		
15-	24	3		120	C2	2118y	-0.19	-6867	-181	0.05	0.32	0.02	0.37		
5-	21	4		120	C2		0.05	6557	25	0.02	0.09	0.00	0.11		
13-	24	7		120	C2		-0.02	730	12	0.01	0.01	0.00	0.02		

ŁĄCZNIKI

Łącznik	Producent	Aprobata Techniczna
GNA20	Mitek	1020-CPD-070038938, IF-55-01.01
T150	Mitek	1020-CPD-070038938, IF-55-02.01

Węzeł Nr	Łącz. Typ	Rozmiar		Max Napręż	Gwóźdź Il. Typ
		Szer.	Dług.		
1	GNA20	105	246	0.82	
2	GNA20	76	122	0.46	
3	GNA20	105	205	0.71	
4	T150	145	144	0.34	
5	GNA20	132	205	0.52	
7	T150	88	144	0.59	
8	T150	145	144	0.23	
9	GNA20	132	307	0.67	
10	GNA20	76	122	0.48	
11	GNA20	76	143	0.51	
12	T150	145	245	0.68	
13	GNA20	105	205	0.72	
14	T150	176	185	0.34	
15	GNA20	132	143	0.69	
16	T150	176	185	0.48	
18	T150	176	185	0.51	
19	GNA20	132	205	0.57	
20	T150	176	185	0.40	
21	GNA20	132	143	0.78	
22	GNA20	132	143	0.62	
24	GNA20	105	143	0.77	
7: 2	GNA20	105	143	0.66	
7: 3	GNA20	105	143	0.36	

Max tolerancja położenia łącznika: 5 mm

MAX/MIN REAKCJE PODPOROWE (N) W STANIE GRANICZNYM NOŚNOŚCI

Węzeł		Nr	Kier.	KO St (Nr)	KO Dł (Nr)	KO Śr (Nr)	KO Kr (Nr)	KO Ch (Nr)
1	Poz	Max:		0 (1)	0 (0)	0 (2)	2592 (15)	0 (11)
		Min:		0 (1)	0 (0)	0 (2)	0 (10)	0 (11)
1	Pion	Max:		10740 (1)	0 (0)	17998 (2)	18890 (8)	8471 (11)
		Min:		10740 (1)	0 (0)	10558 (6)	3645 (10)	8217 (12)
11	Pion	Max:		1029 (1)	0 (0)	2285 (3)	2335 (14)	700 (11)
		Min:		1029 (1)	0 (0)	326 (7)	-71 (13)	620 (12)
12	Pion	Max:		11582 (1)	0 (0)	19573 (4)	20468 (9)	9371 (12)
		Min:		11582 (1)	0 (0)	12125 (7)	3945 (10)	8958 (11)
17	Pion	Max:		8763 (1)	0 (0)	14543 (4)	15037 (8)	7160 (11)
		Min:		8763 (1)	0 (0)	10166 (6)	3242 (10)	7080 (12)

Węzeł Nr	Aktualnie mm	CSI z płytka	Wymag. wiązara			Wymag. podp.	
			mm	KO	Pole	kc90	mm
1	140	-	59	2	7140	1.50	0
11	240	-	5	3	900	1.50	0
12	140	-	69	4	7740	1.50	0
17	200	-	36	4	5760	1.50	0

MAKSYMALNE UGIĘCIE (mm) W STANIE GRANICZNYM UŻYTKOWANIA

Więzary/ Pręt	Całkowite		(KO)	KTO St		KTO Dł		KTO Śr		KTO Kr		KTO Ch	
	Pion	Poz		Pion	Poz	Pion	Poz	Pion	Poz	Pion	Poz	Pion	Poz
6- 7	10.8	1.5	(18)	7.3	1.0	0.0	0.0	3.4	0.5	0.0	0.0	0.0	0.0
4	10.4	2.1	(18)	7.1	1.4	0.0	0.0	3.3	0.7	0.0	0.0	0.0	0.0
5- 6	10.5	1.5	(18)	7.2	1.0	0.0	0.0	3.3	0.5	0.0	0.0	0.0	0.0
19- 20	10.6	1.0	(18)	7.3	0.7	0.0	0.0	3.2	0.3	0.0	0.0	0.0	0.0
20- 21	10.2	0.7	(18)	7.0	0.5	0.0	0.0	3.1	0.2	0.0	0.0	0.0	0.0
21- 22	9.7	0.5	(18)	6.8	0.3	0.0	0.0	2.9	0.2	0.0	0.0	0.0	0.0
5- 21	9.4	0.8	(18)	6.5	0.5	0.0	0.0	2.9	0.3	0.0	0.0	0.0	0.0
5- 19	9.4	0.4	(18)	6.5	0.2	0.0	0.0	2.9	0.1	0.0	0.0	0.0	0.0
7- 23	9.3	-0.7	(18)	6.3	-0.4	0.0	0.0	3.0	-0.2	0.0	0.0	0.0	0.0

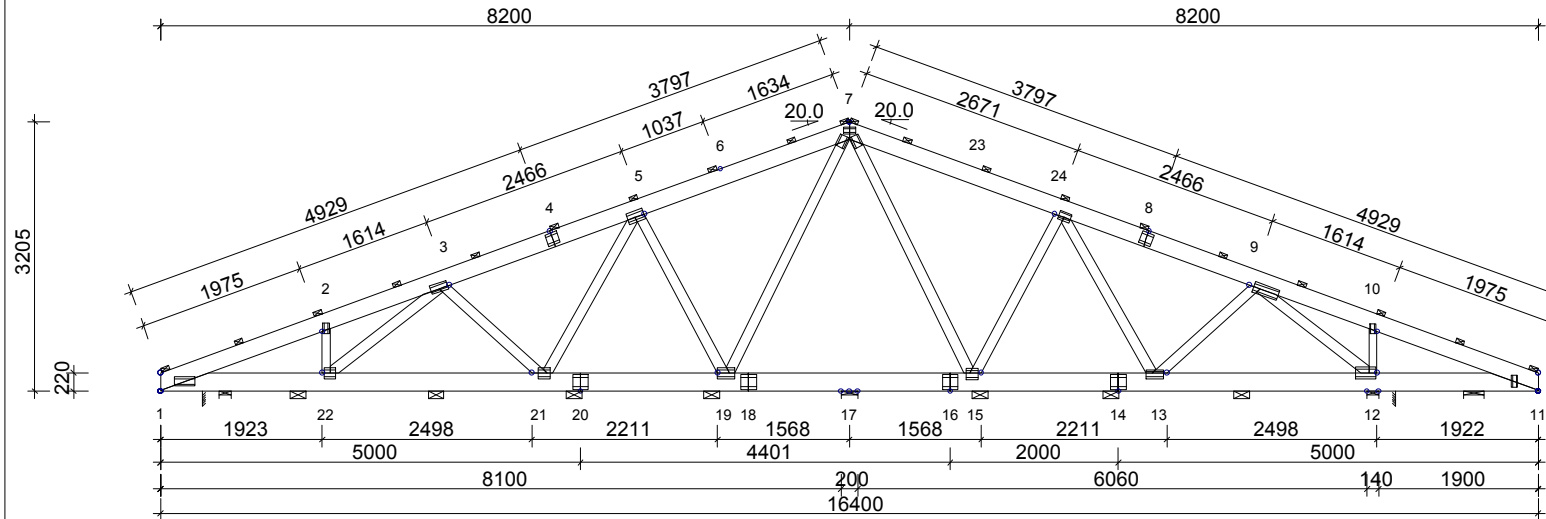
G1 - 1 nr 1-warstwa(y)

Masa: 239 kg/warstwę

POKAZANE KRZYŻULCE PODPARTE
PATRZ ARKUSZ INFORMACYJNY ...

INFORMACJE OGÓLNE:

WIĄZAR ZAPROJEKTOWANY ZA POMOCĄ PROGRAMU
KOMPUTEROWEGO "TRUSSCON", LIC.NR: 9106
SIŁY ZOSTAŁY OBLICZONE ZGODNIE Z
1 PRAWEM TEORII ODKSZTAŁCEŃ.
NORMA TARCICY: PN-EN 1995-1-1:2004 + NA
OBCIĄŻENIA: PN-EN 1991 + NA
OBCIĄŻENIA ŚNIEGIEM: PN-EN 1991-1-3:2005 + NA
OBCIĄŻENIA WIATREM: PN-EN 1991-1-4:2008 + NA



USTAWIENIA OGÓLNE:

GRUBOŚĆ TARCICY: (mm) 60
ROZSTAWY WIĄZARÓW: (mm) 1000

OBCIĄŻENIA (N/m²):

ŚNIEG (WARTOŚĆ BAZOWA): 1200
WIATR (WARTOŚĆ BAZOWA): 769
ZMIENNE: NR 1 WOLNY 200

OBC. STAŁE: PATRZ TABLICA TARCICY
INNE OBCIĄŻENIA JAK NA WYDRUKU OBLICZEŃ

REAKCJE PODPOROWE (N | kNm):

WEZŁ NR	KIER.	KO St MAX	KO Śr MAX	KO Kr MAX	KO Kr MIN	PODP. MM
1	Poz	0	0	2592	0	
1	Pion	10740	17998	18890	3645	59
11	Pion	1029	2285	2335	-71	5
12	Pion	11582	19573	20468	3945	69
17	Pion	8763	14543	15037	3242	36

TOLERANCJA POŁOŻENIA ŁĄCZNIKA: 5 mm

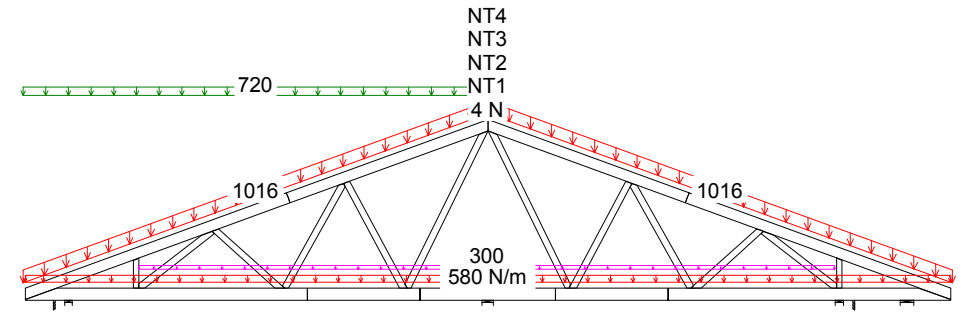
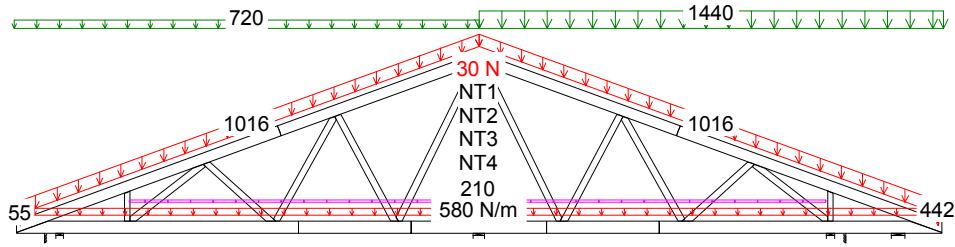
TARCICA: GRUBOŚĆ 60 mm						ŁĄCZNIKI - OPRÓCZ NA DŁUGOŚĆ:					ŁĄCZNIKI - NA DŁUGOŚĆ:				
WEZŁ Od - Do	WYS. [mm]	KLASA	STEŻ. mm	OBC. N/m ²	CSI %	WEZŁ NR	PLYTKA TYP	SZER. [mm]	DŁUG. [mm]	CSI %	WEZŁ NR	PLYTKA TYP	SZER. [mm]	DŁUG. [mm]	CSI %
1-7	195	C24	1000	800	43	1	GNA20	105	246	82	4	T150	145	144	34
11-7	195	C24	1000	800	31	2	GNA20	76	122	46	8	T150	145	144	23
11-1	220	C24	2000	450	88	3	GNA20	105	205	71	14	T150	176	185	34
3-21	120	C24	Nie		10	5	GNA20	132	205	52	16	T150	176	185	48
9-13	120	C24	Nie		10	7	T150	88	144	59	18	T150	176	185	51
5-19	120	C24	Nie		58	9	GNA20	132	307	67	20	T150	176	185	40
7-15	120	C24	Nie		28	10	GNA20	76	122	48					
7-19	120	C24	Nie		13	11	GNA20	76	143	51					
9-12	120	C24	Nie		64	12	T150	145	245	68					
3-22	120	C24	Nie		21	13	GNA20	105	205	72					
2-22	95	C24	Nie		4	15	GNA20	132	143	69					
10-12	95	C24	Nie		10	19	GNA20	132	205	57					
15-24	120	C24	Nie		37	21	GNA20	132	143	78					
5-21	120	C24	Nie		11	22	GNA20	132	143	62					
13-24	120	C24	Nie		2	24	GNA20	105	143	77					
						7: 2	GNA20	105	143	66					
						7: 3	GNA20	105	143	36					

WERSJA: 2013 SR2b
CZAS: 12.46

	NAZWA OBIEKTU	Dom jednorodzinny Z196		
	ADRES OBIEKTU	do adaptacji		
	TYTUŁ RYSUNKU	Wiązar G		
	PROJEKTOWAŁ	Józef Wolczański		SKALA: 1:90(A4)
OPRACOWAŁ	Barbara Popławska		DATA: 2013-11-05	
SPRAWDZIŁ			NR RYS.:	

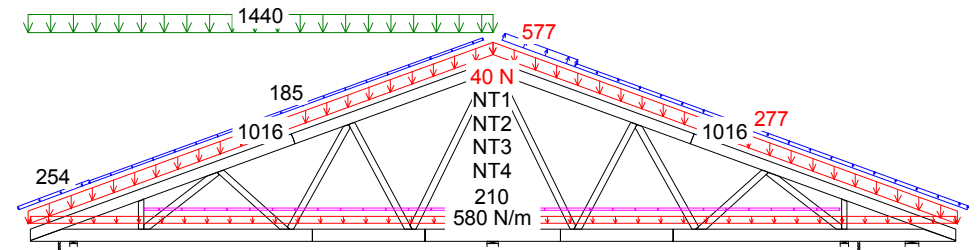
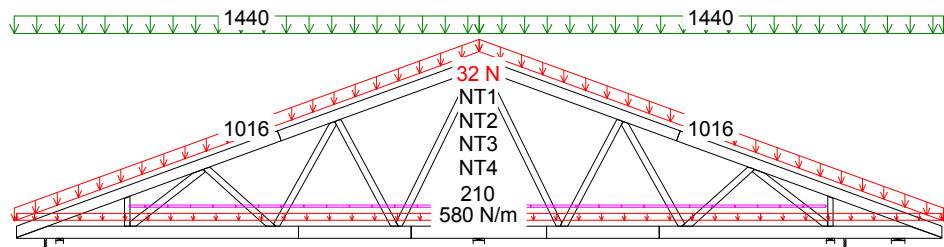
UWAGA: Zmiana płytek kolczastych GNA20, T150 i M14 na inne wymaga uzgodnienia z autorem projektu (Art. 49 ust. 2 Pr. Aut.).

G1



3 Śr 1.15*Stałe + 1.5*ŚniegP(0.5L) + 1.05*(OZ1 + OZ2 + OZ3)

7 Śr 1.15*Stałe + 0.75*ŚniegL(OP) + 1.5*OZ1 + 1.05*(OZ2 + OZ3)



4 Śr 1.15*Stałe + 1.5*Śnieg + 1.05*(OZ1 + OZ2 + OZ3)

13 Kr 1.15*Stałe+1.05*(OZ1+OZ2+OZ3)+1.5*ŚniegL(OP)+0.9*WiatrL

CZAS: 12.46

KMOMBINACJE OBCIĄŻEŃ Strona 1(1)

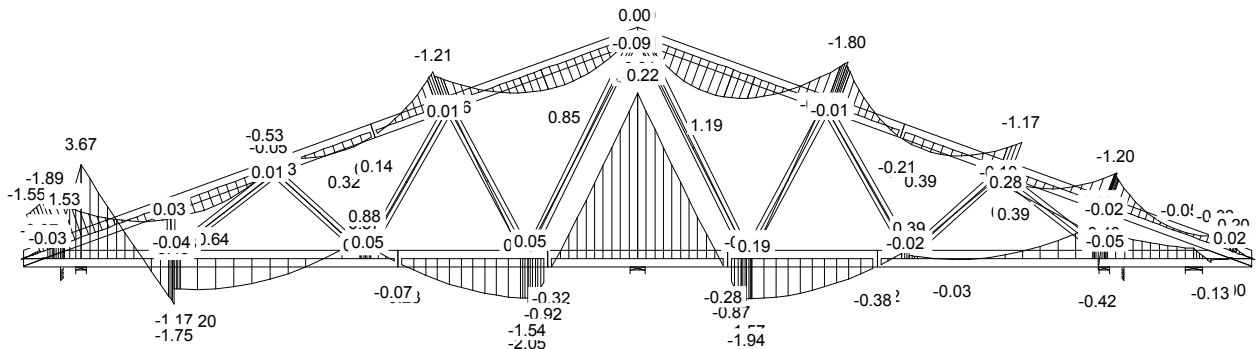
NR ZLECENIA Z196
NUMER RYSUNKU

Dom jednorodzinny Z196
do adaptacji

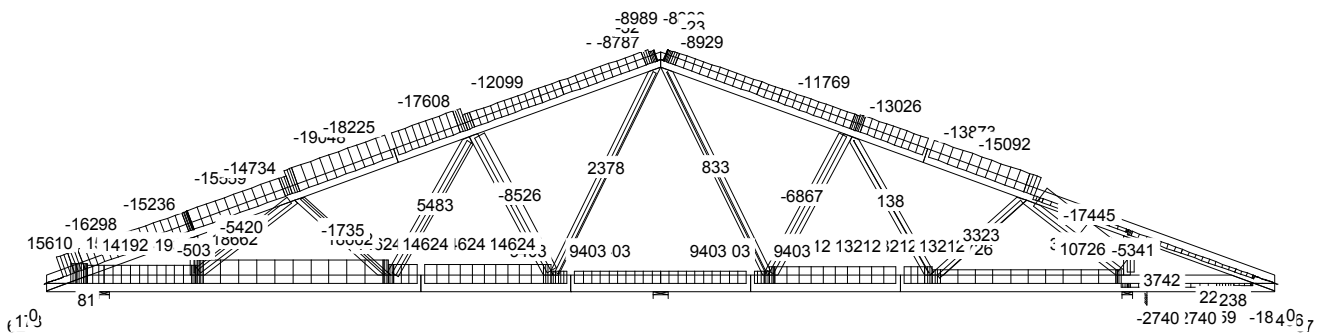
Wiązar G

UWAGA: Zmiana płytek kolczastych GNA20, 1150 i M14 na inne wymaga uzgodnienia z autorem projektu (Art. 49 ust. 2 Pr. Aut.).

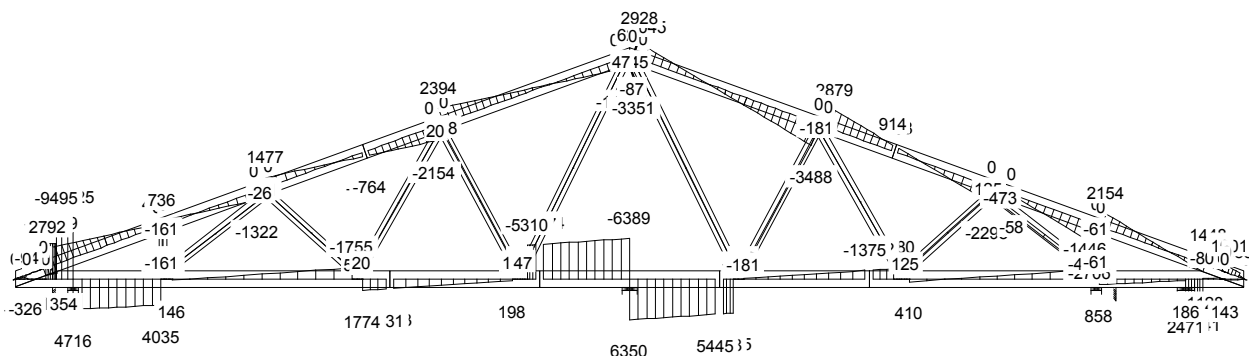
MOMENT



SIŁA OSIOWA

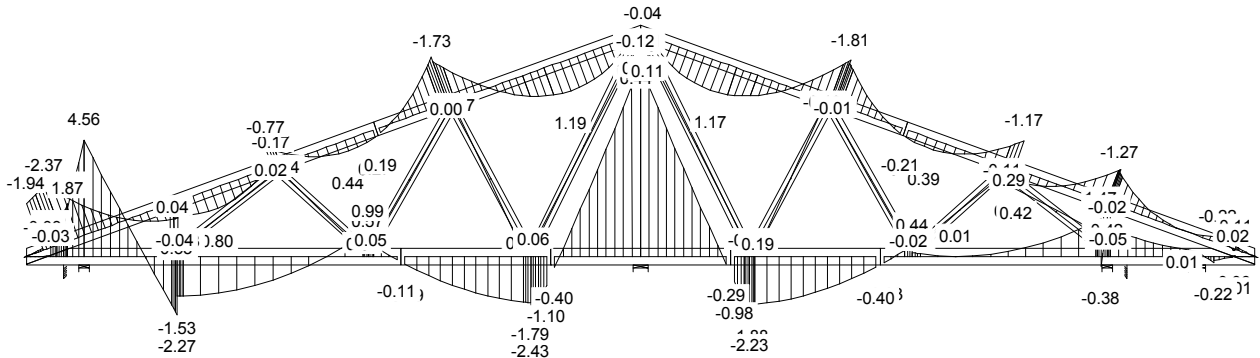


SIŁA POPRZECZNA

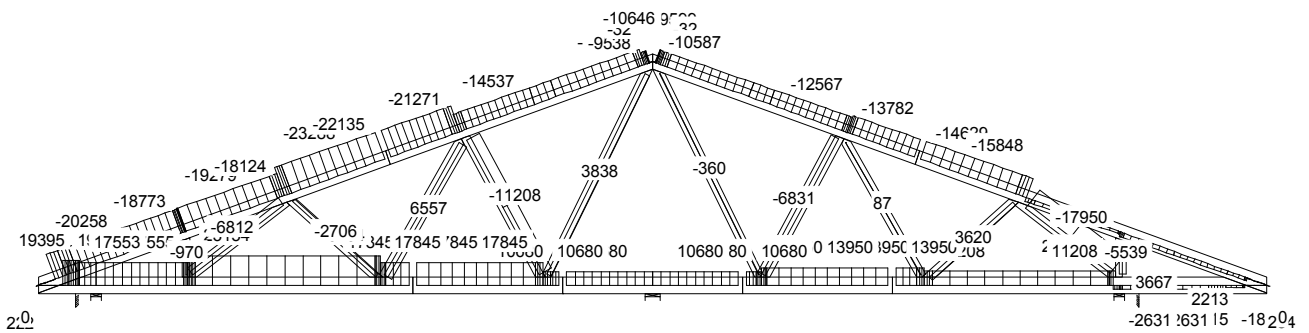


CZAS: 12.46

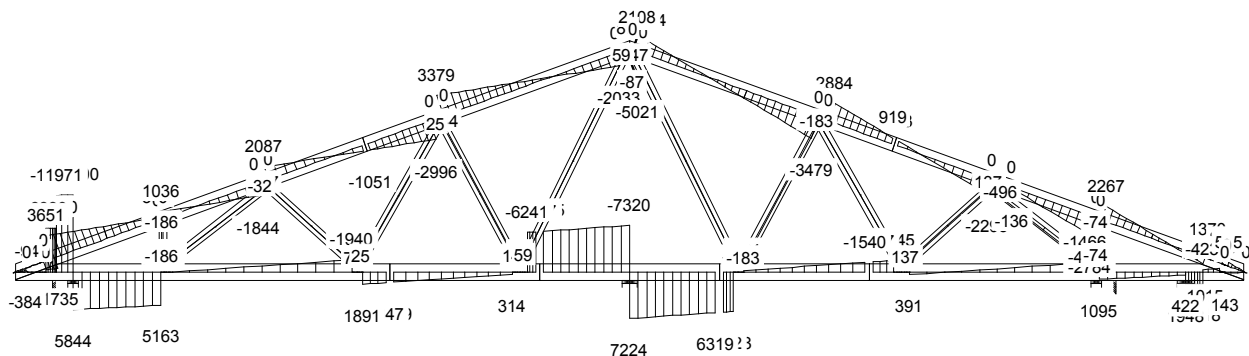
MOMENT



SIŁA OSIOWA

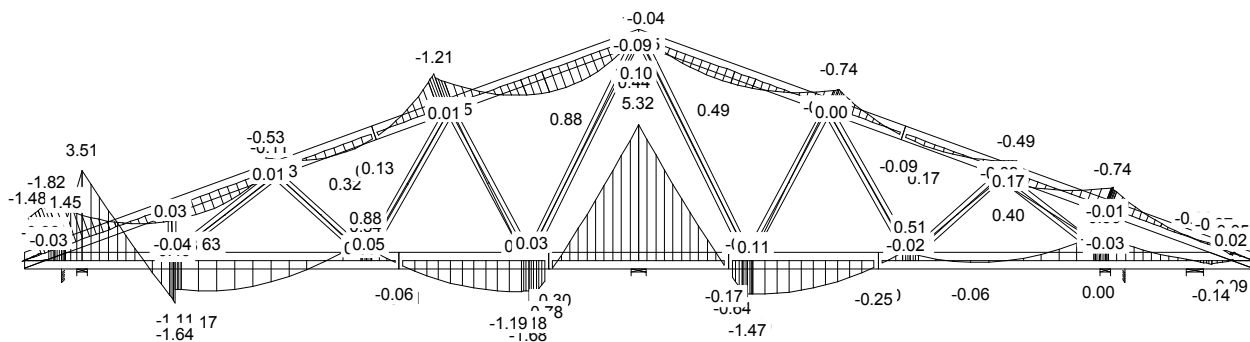


SIŁA POPRZECZNA

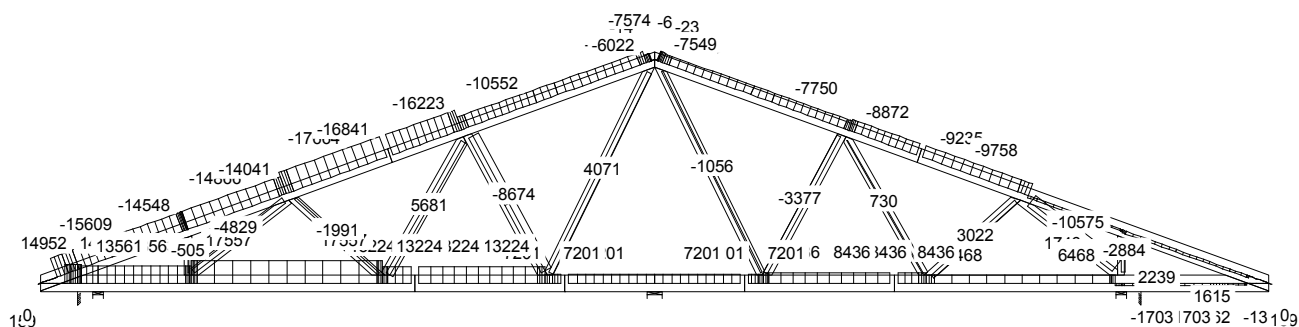


CZAS: 12.46

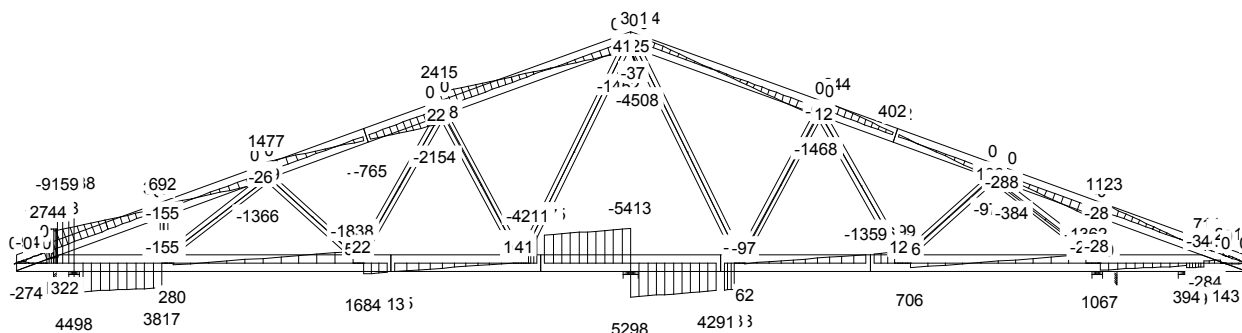
MOMENT



SIŁA OSIOWA

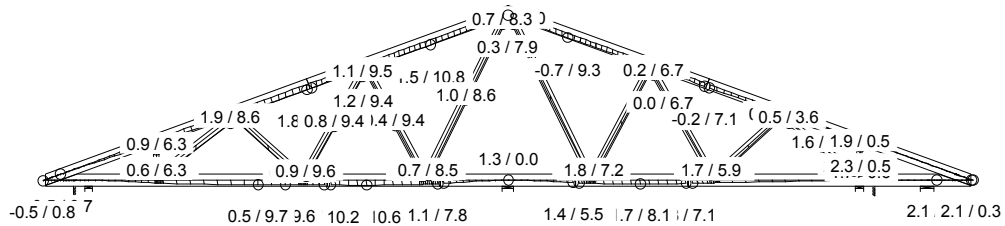


SIŁA POPRZECZNA



CZAS: 12.46

G1



18 Śr 1.8*Stale + Śnieg + 0.94*(OZ1 + OZ2 + OZ3), Wfin

CZAS: 12.46

Józef Wołczański
(imię i nazwisko)

Legnica, dn. 05.11.2013r.
(data)

Nr ew. 62/82/LW
(nr uprawnień)

DOŚ/BO/1117/01
(nr członkowski izby zawodowej)


Oświadczenie

projektanta lub osoby sprawdzającej projekt budowlany.

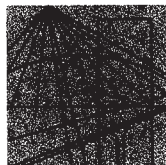
Zgodnie z art. 20 ust. 4 Ustawy z dnia 7 lipca 1994 r. Prawo budowlane (tj. DZ. U. Nr 207 z 2003 r. poz. 2016 z póź. zm.) niniejszym oświadczam, że projekt wykonawczy konstrukcji dachu dla

Budynku jednorodzinnego Z196, sporządzony w dniu 05.11.2013,

został wykonany zgodnie z obowiązującymi przepisami oraz zasadami wiedzy technicznej.


PROJEKTANT
mgr inż. Józef Wołczański
Upr. bud. z §6.3, §7, §13, 1pkt.2
Nr ew. 62/82/LW

.....
(pieczęć wraz z podpisem)



DOLNOŚLĄSKA
OKRĘGOWA
I Z B A
INŻYNIERÓW
BUDOWNICTWA

Wrocław, dn. 2012-11-30

ZAŚWIADCZENIE

Pan/Pani **Józef Wołczański**
nazwisko rodowe
miejsce zamieszkania **ul.Koralowa 7**
59-220 Legnica

jest członkiem
Dolnośląskiej Okręgowej Izby Inżynierów Budownictwa
o numerze ewidencyjnym **DOŚ/BO/1117/01**
i posiada wymagane ubezpieczenie od odpowiedzialności cywilnej.

Niniejsze zaświadczenie jest ważne
od dnia **2013-01-01** do dnia **2013-12-31**

DOLNOŚLĄSKA OKRĘGOWA
IZBA INŻYNIERÓW BUDOWNICTWA

Dr hab. inż. Eugeniusz Hotała
Przewodniczący Rady DOIIB

(pieczęć i podpis Przewodniczącego Rady DOIIB)

Termin ważności niniejszego zaświadczenia można sprawdzić
na stronie www.piib.org.pl w zakładce „Lista członków”

50-114 Wrocław ul. Odrzańska 22, tel. +48 71 337-62-30, fax +48 71 337-62-40, www.dos.piib.org.pl, e-mail: dos@dos.piib.org.pl

(pieczęć)

Nr 62/82/Lw

**DECYZJA O STWIERDZENIU PRZYGOTOWANIA ZAWODOWEGO
do pełnienia samodzielnych funkcji technicznych w budownictwie**

Na podstawie § 5 ust.1, § 6 ust.3, § 7 i § 13 ust. 1 pkt 2 lit. -

rozporządzenia Ministra Gospodarki Terenowej i Ochrony Środowiska z dnia 20 lutego 1975
w sprawie samodzielnych funkcji technicznych w budownictwie (Dz.U. Nr 8, poz. 46) stwierdza się,Obywatel (X) Józef WOŁCZANSKI
(imię i nazwisko)magister inżynier budownictwa lądowego
(tytuł naukowy - zawodowy)urodzony (a) dnia 11 października 1940 r. w Posadzie Górnejposiada przygotowanie zawodowe upoważniające do wykonywania samodzielnej funkcji
projektanta i kierownika budowy
(rodzaj funkcji)w specjalności konstrukcyjno - budowlanej
(rodzaj specjalności techniczno-budowlanej)w zakresie -

(specjalizacja zawodowa)

MA-BUA/14

CWD MA-BUA-14 zam. 10087-Kw-W-76 WDA zam. 218-Kl 50.000 piśm. 71g

Obywatel (ka) Józef WOŁCZANSKI jest upoważniony (a) do:
(imię i nazwisko)

- 1/ sporządzania projektów w zakresie rozwiązań konstrukcyjno - budowlanych budynków oraz innych budowli, z wyłączeniem linii, węzłów i stacji kolejowych, dróg oraz lotniskowych dróg startowych i manipulacyjnych, mostów, budowli hydrotechnicznych i melioracji wodnych,
- 2/ sporządzania w budownictwie osób fizycznych projektów w zakresie rozwiązań architektonicznych :
 - a/ budynków inwentarskich i gospodarczych, adaptacji projektów typowych i powtarzalnych innych budynków oraz sporządzania planów zagospodarowania działki związanych z realizacją tych budynków,
 - b/ budowli nie będących budynkami,
- 3/ kierowania, nadzorowania i kontrolowania budowy i robót, kierowania i kontrolowania wytwarzania konstrukcyjnych elementów budowlanych oraz oceniania i badania stanu technicznego w zakresie wszelkich budynków oraz innych budowli, z wyłączeniem linii, węzłów i stacji kolejowych, dróg oraz lotniskowych dróg startowych i manipulacyjnych mostów, budowli hydrotechnicznych i wodnomelioracyjnych.

Otrzymuje :

Ob.inż. Józef Wołczański
Legnica, ul. Pancerna 25/7



up. WOJEWODY

~~Roland Kasperski~~
DYREKTOR
Gł. Architekt Województwa

m. p.

(podpis i pieczęć)

Gdzie zamówić wiązary? Autoryzowane zakłady prefabrykacji i punkty sprzedaży (wg kodów)

AUTORYZOWANE ZAKŁADY PREFABRYKACJI:

Nazwa firmy	Ulica	Kod	Miasto	telefon	e-mail
ERAGA	ul. Cienista 20 lok. 17	02-439	Warszawa	22 211 18 90	eraga@eraga.com.pl
N-DREWNO	Śniadówko 11A	05-180	Pomiechówek	783 542 565	biuro@ndrewno.pl
HATEK	ul. Tartaczna 71	06-102	Pułtusk	23 692 77 31	hatek@hatek.com.pl
WIĄZARY CZAPLICKI	Chmieleni Wielki 15	06-316	Krzynowłoga Mała	509 732 996	janusz.czapllicki@op.pl
WIĄZARY GK	ul. Sztynwałdzka 14	13-340	Biskupiec	570 333 971	biuro@wiazarygk.pl
FH CASTOR	ul. Demokracji 4b	14-100	Ostróda	89 642 27 00	l.sieracki@castor.net.pl
ROMAN K&K Sp. z o.o.	ul. Wysockiego 8	17-100	Bielsk Podlaski	574 528 455	wiazary.roman@gmail.com
DREW-INWEST	ul. Jana Kazimierza 2/2	34-360	Milówka	33 863 77 27	biuro@drew-inwest.pl
F.U.H.P. CANADA SYSTEM	ul. Leśna 66	34-600	Limanowa	18 337 57 24	biuro@canada-system.pl
SAWE	Niechobrz 923	36-047	Niechobrz k/ Rzeszowa	17 871 81 46	wojciechsikora@sawe.pl
PROFI-CAN	ul. Jaworzniak 12	42-595	Siemonia	32 287 66 59	profican@gmail.com
MT SYSTEM	ul. Częstochowska 16	42-283	Boronów	602 797 327	biuro@wiazarymt.pl
ALDACH	ul. Żarnowiecka 58	42-445	Szczekociny	668 315 028	kontakt@aldach.pl
WIĄZAR SYSTEM	ul. Wołczyńska 63B	46-264	Krzywiczyzny	77 414 14 68	kontakt@wiazar-system.pl
ZIMMERMANN	ul. Edmunda Strzeleckiego 4	47-133	Jemielnica	660 450 720	biuro@zimmermann-dach.pl
WIĄZAR PLUS	ul. Miłoszycka 18	51-502	Wrocław	884 641 414	biuro@wiazar-plus.pl
STOLMAK	ul. Jana III Sobieskiego 19a	58-260	Bielawa	74 833 95 55	malwinamakles@gmail.com
WESTMALL	ul. Kościuszki 6a	59-230	Prochowice	76 858 56 86	westmall@westmall.com.pl
INTER-LERS	ul. Czarnieckiego 8	62-270	Kłeco k/ Gniezna	61 427 04 23	biuro@inter-lers.pl
WIĄZARY GÓRSKI	ul. XXX lecia 17	62-561	Ślesin	48 63 2704 387	sekretariat@wiazarygorski.pl
WIĄZARY BURKIETOWICZ	ul. Kaliska 47	63-430	Odołań k/ Ostrowa Wlkp.	62 733 83 31	wiazary@burkietowicz.pl
BLACH-DEK	ul. Przemysłowa 7	64-200	Wolsztyn	68 384 25 21	konstrukcje@blachdek.com.pl
WIĄZARY LISIEWICZ	ul. Rozwojowa 14	66-100	Sulechów	502 080 236	konstrukcje@lisiewicz.com.pl
WIĄZARY LEWANDOWSKI	Świerkocin 30	66-460	Witnica	95 752 17 58	biuro@wiazary-lewandowski.pl
KONSTRUKCYJNY.PL	ul. Kolejowa 1	67-400	Wschowa	600 332 985	biuro@konstrukcyjny.pl
PARTNER	ul. Przyszłości 20	70-893	Szczecin	91 462 17 20	info@partner.szczecin.pl
KUDRA I SPÓŁKA	ul. Lubieszńska 6	72-006	Mierzyn k/ Szczecina	91 311 50 32	biuro@kudra.com.pl
WASCO VILLA	Stary Kraków 36/Kanin 17A	76-100	Sławno k/ Koszalina	59 810 82 99	biuro@wascovilla.pl
PPHU ROMAR	ul. Kolejowa 25A	78-630	Człopa	67 259 18 22	info@pphu-romar.pl
COMPLEX	ul. Szeroka 4	83-330	Borkowo k/ Gdańska	58 685 88 00	borkowo@complex.gda.pl
ZHUP ZDRAMET	ul. Zdrada 8A	84-100	Puck	58 673 82 81	kontakt@zdrabud.pl
SZUWAŁA WIĄZARY	ul. Bydgoska 48	86-050	Solec Kujawski	602 665 634	biuro@szuwalawiazary.pl
WPW INVEST	ul. Tylna 4C/5	90-364	Łódź	42 676 50 96	biuro@wpwinvest.pl
DREWPROJEKT	ul. Zgierska 17	95-050	Konstantynów Łódzki	887 520 440	drewprojekt@o2.pl
MABUDO	ul. Ceramiczna 8	98-220	Zduńska Wola	43 823 41 41	domy@mabudo.pl
WIĄZAR DACH	Nowa Wieś 54A	98-275	Brzeźno	605 601 004	wiazar.dach@gmail.com
TARTAK J.W. WITKOWSCY	Rychłowice 21B	98-300	Wieluń	43 842 86 00	kontakt@wiazar.pl
HANTVERKARPOOLEN	Kocierzew Południowy 104A	99-414	Kocierzew Płd. k/Łowicza	46 837 20 12	biuro@twojdachtwojdom.com
BIURA HANDLOWO-PROJEKTOWE					
Nazwa firmy	Ulica	Kod	Miasto	telefon	e-mail
INTER-LERS o/ Lublin	ul. Wojciechowska 7	20-704	Lublin	606 970 683	wyceny@inter-lers.pl
SAWE	Al. Niepodległości 10	23-200	Kraśnik Lubelski	606 650 199	krasnik@sawe.pl
N-DREWNO	Borów Kolonia 61A	24-350	Chodel	783 542 565	biuro@ndrewno.pl
WIĄZAR SYSTEM o/Śląsk	ul. Strzelców Bytomskich 87B	41-914	Bytom	530 308 513	slask@wiazar-system.pl
DREW-INWEST o/Bielsko-Biała	ul. Ks. Londzina 57	43-382	Bielsko-Biała	33 443 28 55	konstruktor@drew-inwest.pl
WIĄZAR-SYSTEM o/Wrocław	ul. Kobierzycka 10 3 piętro	52-315	Wrocław	530 303 477	m.waniak@wiazar-system.pl
WIĄZARY BURKIETOWICZ	ul. Wincentego Pola 10	58-500	Jelenia Góra	609 408 408	m.myrlak@burkietowicz.pl
WIĄZAR-SYSTEM o/Legnica	ul. Jaworzyńska 261 p. 18	59-220	Legnica	530 305 183	k.lindmajer@wiazar-system.pl
INTER-LERS o/Poznań	ul. Kopanina 28/32	60-105	Poznań	72 888 83 53	poznan@inter-lers.pl
ROMAR o/ Poznań	ul. Marcelesińska 100/87	60-324	Poznań	61 226 82 22	poznan@pphu-romar.pl
WIĄZARY BURKIETOWICZ	ul. 5 stycznia 2/2	64-200	Wolsztyn	68 384 27 20	a.przadka@burkietowicz.pl
WIĄZARY SZUWAŁA o/ Pomorze	Ul. Gdańska 1A	83-304	Przodkowo	666 377 388	konstruktor@szuwalawiazary.pl
INTER-LERS o/Bydgoszcz	ul. Wojska Polskiego 8	85-171	Bydgoszcz	52 320 29 23	bydgoszcz@inter-lers.pl

Aktualną mapę z zakładami można zobaczyć na:
http://www.dachymitek.pl/produkceni_mapa.htm