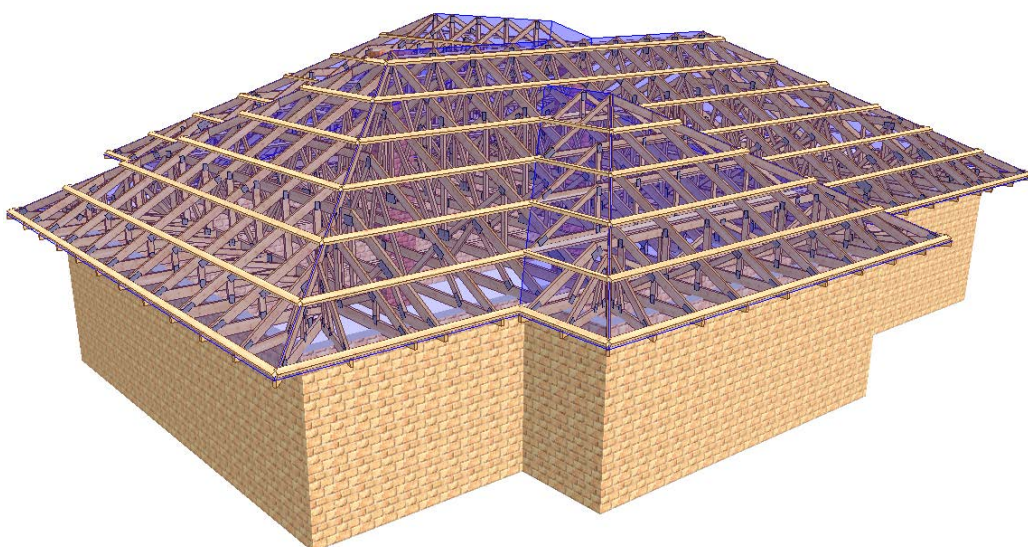


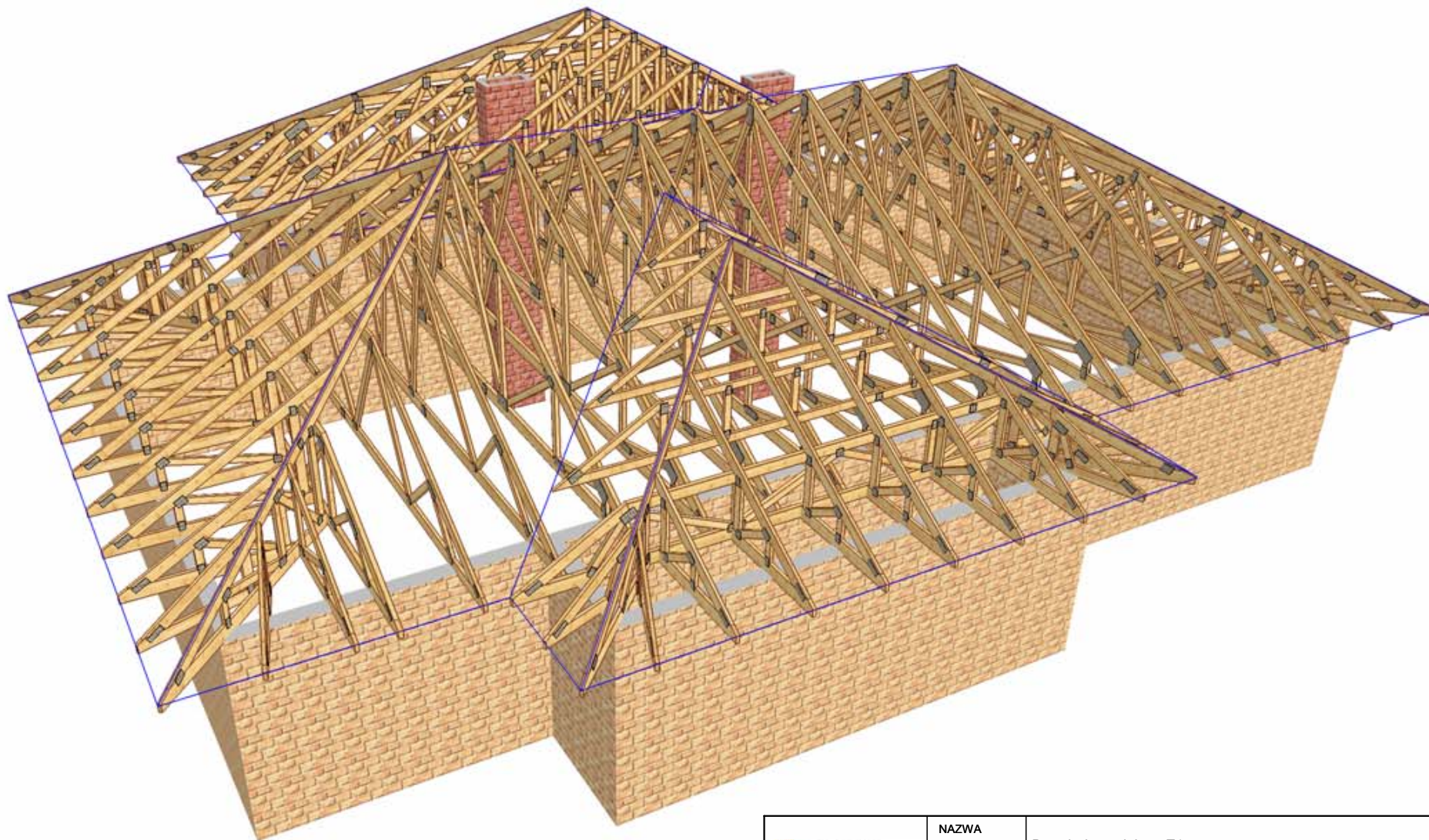
**PROJEKT PREFABRYKOWANEJ WIĘŻBY DACHOWEJ
BUDYNKU MIESZKALNEGO JEDNORODZINNEGO**


Z 17

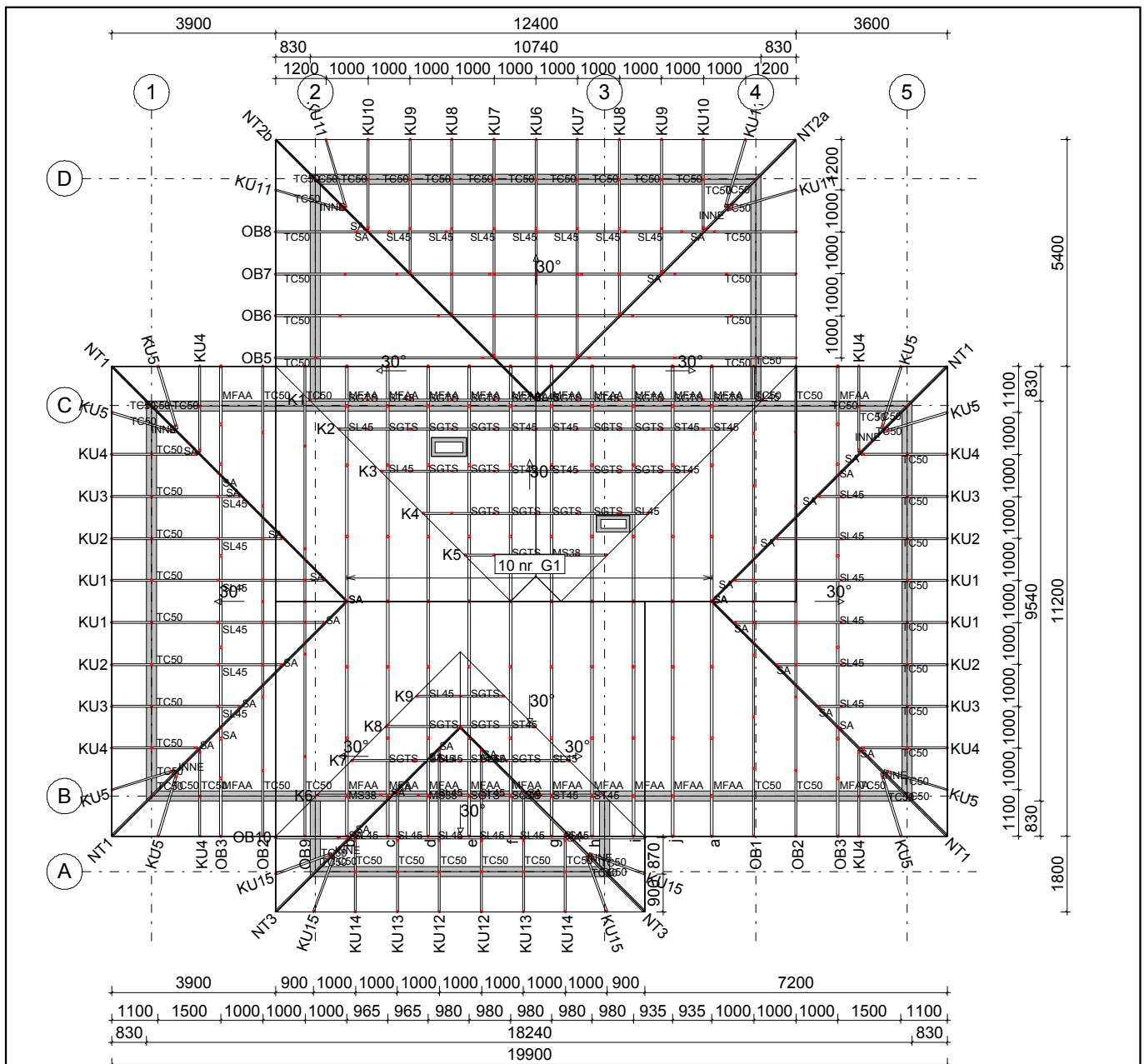
WIĄZARY Z LITEGO DREWNA ŁĄCZONE PŁYTKAMI KOLCZASTYMI



**WYKAZ AUTORYZOWANYCH PRODUCENTÓW WIĄZARÓW
NA KOŃCU OPRACOWANIA**




| | | | |
|---|--------------------------------|-----------------------|---------------------|
|  | NAZWA OBIEKTU | Dom jednorodzinny Z17 | |
| | ADRES OBIEKTU | do adaptacji | |
| TYTUŁ RYSUNKU | Wizualizacja konstrukcji dachu | | |
| PROJEKTOWAŁ | Józef Wolczański | | SKALA: |
| OPRACOWAŁ | Barbara Popławska | | DATA: 2015-09-21 |
| SPRAWDZIŁ | | | NR RYS.: |



UWAGI:

1. Obciążenie użytkowe strychu: 100kg/m².
2. Wiązary mocować do murłaty za pomocą kątowników MULTIGRIP HD 9090.
3. Połączenia wiązarów bezpośrednio z wieńcem realizować za pomocą kotew.
4. Miejsca styku konstrukcji drewnianej z elementami betonowymi lub stalowymi zabezpieczyć poprzez przełożenie warstwą izolacji.
5. Konstrukcja osiąga pełną nośność po stężeniu.
6. Elementy konstrukcyjne wykonać w autoryzowanym zakładzie prefabrykacji wiązarów dachowych w systemie MiTek.
7. Przed wykonaniem wiązarów należy sprawdzić poziomy wieńców.
8. Wejście na strych za pomocą schodów drabiniastych.
9. W części strychowej nie przewidziano otworów okiennych.
10. Odległość pomiędzy belkami pośrednimi pod płytę OSB strychu nie może przekraczać 0,60m

DREWNO KONSTRUKCYJNE KLASY C24
GRUBOŚĆ 45 i 60mm
Płytki kolczaste MiTek: GNA20, T150

| | | | |
|---|------------------------|-----------------------|------------|
|  | NAZWA OBIEKTU | Dom jednorodzinny Z17 | |
| | ADRES OBIEKTU | do adaptacji | |
| TYTUŁ RYSUNKU | Rzut konstrukcji dachu | | |
| PROJEKTOWAŁ | Józef Wolczański | SKALA: | 1:150 |
| OPRACOWAŁ | Barbara Popławska | DATA: | 2015-09-21 |
| SPRAWDZIŁ | | NR RYS.: | |

Jak zamówić wiązary prefabrykowane?

1. Zamówienie na wiązary należy złożyć w licencjonowanym zakładzie prefabrykacji (wykaz na ostatniej stronie projektu), najlepiej w terminie od jednego do trzech miesięcy przed ukończeniem ścian i stropów.
2. Wszystkie materiały, w tym drewno, łączniki, płytki kolczaste, impregnat, zapewnia zakład prefabrykacji. Cena wiązarów obejmuje koszt wszystkich niezbędnych elementów.
3. Wszystkie obliczenia oparte są na parametrach łączników MiTek. Autor projektu nie wyraża zgody na zastosowanie innych płytek kolczastych.
4. Wszystkie płytki kolczaste firmy MiTek są, zgodnie z normą, oznakowane własnym znakiem identyfikacyjnym. Jest on na stałe wytłoczony na płytkach, co służy późniejszej weryfikacji.
5. Lista autoryzowanych zakładów oraz ich punktów dystrybucji znajduje się na końcu projektu.
6. Montaż konstrukcji trwa od jednego do kilku dni.
7. Wiazary można zamówić w fabryce w dwóch wariantach:
 - a) z montażem wykonanym przez producenta,
 - b) z własnym montażem Zamawiającego.
8. Dokumentacja produkcyjna do tego projektu znajduje się w każdym autoryzowanym zakładzie prefabrykacji.
9. Prezentację trójwymiarową konstrukcji (wizualizacja) można pobrać ze strony www.dachymitek.pl/projekty-typowe.php

INFORMACJA DLA ADAPTATORÓW

Prosimy wszystkich o kontakt z Mitek Industries Polska

– tel. 76-8628988, e-mail: biuro@mitek.pl

Informacje dotyczące wyników obliczeń (np. reakcje podporowe), kopie projektów do pozwolenia na budowę, aktualne zaświadczenie z Izby Inżynierów Budownictwa itp.

Więcej informacji - www.dachymitek.pl/adaptacje

OPIS TECHNICZNY

1. Przedmiot opracowania.

Niniejsze opracowanie obejmuje projekt wykonawczy konstrukcji dachu budynku jednorodzinnego Z17. Zgodnie z interpretacją ustawy, projekt przeznaczony do wielokrotnego zastosowania (tzw. projekt gotowy), po przystosowaniu do warunków konkretnej inwestycji, może stanowić projekt architektoniczno-budowlany w rozumieniu art. 34 ust. 3 pkt 2 ustawy z dnia 7 lipca 1994 r. Prawo budowlane (Dz. U. z 2000 r., Nr 106, poz. 1126 z późn. zm.), będący częścią projektu budowlanego zatwierdzonego w decyzji o pozwoleniu na budowę.

2. Podstawa opracowania.

Niniejszy projekt opracowano w oparciu o:

- Obowiązujące przepisy i normy budowlane oraz oprogramowanie inżynierskie RoofCon/TrussCon;
- Katalog techniczny systemu mocowania firmy „MULTIGRIP”.

2.1. Normy i aprobaty.

- PN-EN 1990:2004/A1:2008 Eurokod -- Podstawy projektowania konstrukcji;
- PN-EN 1991-1-1:2004/Ap1:2010 Eurokod 1: Oddziaływania na konstrukcje - Ciężar objętościowy, ciężar własny, obciążenia użytkowe w budynkach;
- PN-EN 1991-1-3:2005/AC:2009 Eurokod 1: Oddziaływania na konstrukcje - Obciążenie śniegiem;
- PN-EN 1991-1-4:2008/Ap2:2010 Eurokod 1: Oddziaływania na konstrukcje - Oddziaływania wiatru;
- PN-EN 1995-1-1:2010 Eurokod 5: Projektowanie konstrukcji drewnianych - Część 1-1: Postanowienia ogólne - Reguły ogólne i reguły dotyczące budynków;
- PN-EN 14250: Wymagania produkcyjne dotyczące prefabrykowanych elementów konstrukcyjnych łączonych płytkami kolczastymi;
- Deklaracja parametrów płytek zgodnie z EN14545.

3. Ogólne dane o rozwiązaniach konstrukcyjno - materiałowych.

Główną konstrukcję dachu zaprojektowano z drewnianych, prefabrykowanych wiązarów trójkątnych, obniżonych i kulawek o maksymalnej rozpiętości w osi podpór 10,50m i maksymalnym poprzecznym rozstawie osiowym 1000mm. Dźwigary oparto na wieńcu żelbetowym o szerokości 0,24m. Zastosowano tarcicę klasy C24 o grubości 45mm oraz 60mm. Połączenia elementów (słupki, krzyżulce, pasy) wiązarów zaprojektowano na płytki kolczaste GNA20, T150. Połączenia montażowe elementów konstrukcji dachu projektuje się z ocynkowanych łączników asortymentu firmy „MULTIGRIP” oraz „SIMPSON”.

3.1. Odporność na korozję biologiczną i ochrona p. pożarowa.

Projektowana konstrukcja należy do pierwszej klasy zagrożenia korozją biologiczną zgodnie z EN 335-1. Dla tej klasy wystarczająca jest naturalna odporność drewna. Wszystkie elementy konstrukcyjne projektuje się z drewna sosnowego klasy C24, suszonego do wilgotności 18%. Ze względu na ochronę p. poż. stopień palności drewna obniżyć przez zastosowanie powierzchniowych środków ogniochronnych, np. Ogniochron lub Fobos.

4. Wymagania dotyczące produkcji wiązarów łączonych płytkami kolczastymi.

Wiązary należy wykonać zgodnie z normą PN-EN 14250. Płytki kolczaste wciskać w drewno za pomocą specjalistycznych urządzeń - pras hydraulicznych, na stolikach lub stołach montażowych w zakładzie prefabrykacji.

5. Połączenie wiązarów z wieńcem.

Połączenie kratownic z wieńcem zaprojektowano za pośrednictwem kotew firmy „MULTIGRIP” w ilości 1 szt./węzeł. Wiązary łączyć z kotwami gwoździami kwadratowymi skrętnymi 3.75x30 w ilości 3 szt./stronę + śruba M10.

6. Stężenia wzdłużne.

Stężenia wzdłużne pasów górnych zaprojektowano z elementów drewnianych o przekroju 50x100mm. Rozstaw stężeń przyjęto co 1000mm. Stężenia te mocować w każdym węźle gwoździami pierścieniowymi 3.75x80 w ilości 3 szt./węzeł. Stężenia wykonać zgodnie z rysunkiem.

Stężenia wzdłużne pasów dolnych wiązarów zaprojektowano z elementów drewnianych o przekroju 25x100mm. Rozstaw stężeń przyjęto co 4000mm. Stężenia te mocować w każdym węźle gwoździami pierścieniowymi 3.75x80 w ilości 3 szt./węzeł. Stężenia wykonać zgodnie z rysunkiem.

7. Wytyczne montażu konstrukcji.

- Wiązary należy montować dźwigiem z wykorzystaniem trawersu lub odpowiedniego zawiesia.
- Montaż wiązarów rozpocząć od dwóch wiązarów usztywnionych poprzecznie stężeniami.
- Kolejne wiązary należy montować łącząc je z poprzednimi za pomocą stężeń.
- Nie dopuszcza się obciążania elementów konstrukcji dachu (składowania materiałów pokrycia) w trakcie wykonywania prac dekarских ponad wartości przewidziane w projekcie konstrukcji.
- Miejsca styku (oparcia) konstrukcji drewnianej z elementami betonowymi lub stalowymi należy zabezpieczyć poprzez przełożenie warstwą izolacji.
- W trakcie montażu konstrukcji dachu i wykonywania pokrycia dachowego należy uwzględnić (zgodnie z projektem architektonicznym) sposób wentylacji przestrzeni dachowej i odwodnienia połaci. Do wykonywania połączeń elementów konstrukcji należy stosować śruby i gwoździe ocynkowane.
- Prace montażowe należy wykonywać pod nadzorem osoby posiadającej odpowiednie uprawnienia budowlane oraz zgodnie z przepisami BHP dotyczącymi montażu elementów wielkowymiarowych i prac na wysokości.

Opracowała:

mgr inż. Barbara Popławska

Zestawienie obciążeń dopuszczalnych dla wiązarów

| Pas górny | | Obciążenie charakterystyczne |
|--------------|------------------------|------------------------------|
| | | [kN/m ²] |
| 1. | Dachówka ceramiczna | 0,650 |
| 2. | Łaty 40x60 mm co 32cm | 0,032 |
| 3. | Kontrłata 30x50 mm | 0,010 |
| 4. | Folia wstępnego krycia | 0,002 |
| 5. | Podbitka 18mm | 0,075 |
| SUMA: | | 0,769 |

przyjęto 0,900 kN/m²

| Pas dolny | | Obciążenie charakterystyczne |
|--------------|-----------------------|------------------------------|
| | | [kN/m ²] |
| 1. | Płyta OSB 25mm | 0,160 |
| 2. | Wełna mineralna 30 cm | 0,120 |
| 3. | Płyta GK na ruszcie | 0,170 |
| SUMA: | | 0,450 |

przyjęto 0,500 kN/m²

| | |
|--|-----------------------------------|
| Obciążenie użytkowe (pas dolny) | 1,000 [kN/m ²] |
|--|-----------------------------------|

| Obciążenie śniegiem | | |
|--|--------------|----------------------|
| Strefa obciążenia śniegiem | 3 | |
| Wysokość nad poziomem morza | 300 | m n. p. m. |
| Wartość charakterystyczna obciążenia s_k | 1,200 | [kN/m ²] |
| Współczynnik ekspozycji C_e | 1,0 | |
| Współczynnik termiczny C_t | 1,0 | |

| Obciążenie wiatrem | | |
|---|--------------|----------------------|
| Strefa obciążenia wiatrem | 3 | |
| Kategoria terenu | 2 | |
| Wysokość nad poziomem morza | 300 | m n. p. m. |
| Wartość podstawowa ciśnienia prędkości wiatru $q_{b,0}$ | 0,300 | [kN/m ²] |
| Wysokość budynku do kalenicy | 7,000 | m |

Obliczeń wiązara dokonano przy użyciu programu komputerowego

Wersja : 2015 SR2

Program opracowany przez: Construction Software Center Europe (tel +46 910-87930)
 Box 709
 S-931 27 Skellefteå, SWEDEN

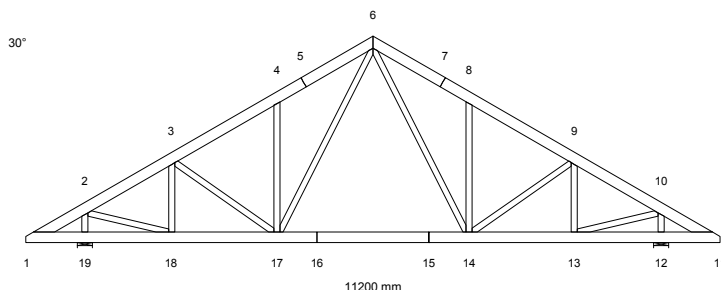
OBLICZENIA WYKONANE PRZEZ

Mitek Polska

DANE PROJEKTU.

Nazwa projektu: G1c
 Klient : Dom jednorodzinny Z17
 do adaptacji
 Wiązar G1

Zadanie nr : z17
 Kod rysunku :
 Rysunek nr :

**GŁÓWNE ZAŁOŻENIA PROJEKTU**

Norma obliczeniowa dla tarcicy : PN-EN 1995-1-1:2010 + załącznik krajowy.
 Norma obliczeniowa dla płytek : PN-EN 1995-1-1:2010 + załącznik krajowy.
 Obciążenie stałe i obciążenie zmienne: PN-EN 1991-1-1:2004 + załącznik krajowy.
 Obciążenie śniegiem : PN-EN 1991-1-3:2005 + załącznik krajowy.
 Obciążenie wiatrem : PN-EN 1991-1-4:2008 + załącznik krajowy.

Kontrola produkcji : Tak Nr upr.: - CPD - 12234
 Klasa użytkowania : 2
 Współcz. redystryb. obc.: 1.1
 Rozstaw wiązarów : 1000 mm

Inne parametry zastosowane do części wiązarów zostały zestawione pod nagłówkiem "PARAMETRY TARCICY".

Kształt wiązara jest widoczny na załączonym schemacie.

Siły zostały obliczone zgodnie z pierwszym prawem teorii odkształceń.
 Wpływ odkształcenia poprzecznego został wzięty do zliczenia.
 Model statyczny zbudowano wg rozdziału 5.4.3.

PARAMETRY TARCICY

SNr: Sprawdzenie nr (1 = moment i siła osiowa, 2 = siła poprzeczna)

CSI: Złożony Index Naprężeń, KO: Kombinacja obciążeń, KLU : Klasa Użytkowania

| Grupa tarcicy | Od -Do | | KO SNr | | kMod | gM | Rozimar mm | Klasa | Stężenie mm | Max CSI | Różniące się dane | |
|---------------|--------|----|--------|---|------|------|---------------|-------|----------------|------------|-------------------|-----|
| | | | | | | | | | | | KLU | SaC |
| Pas górny L 1 | 6- | 1 | 4 | 1 | 0.80 | 1.30 | 60x 170 | C24 | 1000 | 0.43 | | |
| Pas górny P 1 | 6- | 11 | 4 | 1 | 0.80 | 1.30 | 60x 170 | C24 | 1000 | 0.44 | | |
| Pas dolny 1 | 1- | 11 | 5 | 1 | 0.80 | 1.30 | 60x 170 | C24 | 4000 | 0.61 | | |
| Krzyżulec 1 | 4- | 17 | 2 | 1 | 0.80 | 1.30 | 60x 95 | C24 | Nie | 0.28 | | |
| Krzyżulec 1 | 8- | 14 | 3 | 1 | 0.80 | 1.30 | 60x 95 | C24 | Nie | 0.30 | | |
| Krzyżulec 2 | 3- | 17 | 6 | 1 | 0.80 | 1.30 | 60x 95 | C24 | Nie | 0.04 | | |
| Krzyżulec 2 | 9- | 14 | 7 | 1 | 0.80 | 1.30 | 60x 95 | C24 | Nie | 0.04 | | |
| Krzyżulec 3 | 6- | 14 | 14 | 1 | 0.90 | 1.30 | 60x 95 | C24 | Nie | 0.27 | | |
| Krzyżulec 3 | 6- | 17 | 13 | 1 | 0.90 | 1.30 | 60x 95 | C24 | Nie | 0.25 | | |
| Krzyżulec 4 | 2- | 19 | 4 | 1 | 0.80 | 1.30 | 60x 95 | C24 | Nie | 0.22 | | |
| Krzyżulec 4 | 10- | 12 | 4 | 1 | 0.80 | 1.30 | 60x 95 | C24 | Nie | 0.27 | | |
| Krzyżulec 5 | 2- | 18 | 4 | 1 | 0.80 | 1.30 | 60x 95 | C24 | Nie | 0.31 | | |
| Krzyżulec 5 | 10- | 13 | 4 | 1 | 0.80 | 1.30 | 60x 95 | C24 | Nie | 0.33 | | |
| Krzyżulec 6 | 3- | 18 | 4 | 1 | 0.80 | 1.30 | 60x 95 | C24 | Nie | 0.12 | | |
| Krzyżulec 6 | 9- | 13 | 4 | 1 | 0.80 | 1.30 | 60x 95 | C24 | Nie | 0.13 | | |

OBCIĄŻENIA STANADAROWE**OBCIĄŻENIA STAŁE**

Pas górny L 1 = 900 N/m²
 Pas górny P 1 = 900 N/m²
 Pas dolny 1 = 500 N/m²

CIEŻAR KONSTRUKCJI

Pas górny L 1 = 42 N/m
 Pas górny P 1 = 42 N/m
 Pas dolny 1 = 42 N/m
 Różne = 37 N/m
 Masa = 148 kg/warstwę

ŚNIEG

Wartość wyjściowa ($q_k \cdot C_e \cdot C_t$) = 1200 N/m²
 Wysokość = 600 [n.p.m.]
 Bariery śnieżne Nie
 Nawis śnieżny lewy Nie
 prawy Nie

WIATR

Wartość wyjściowa (q_p) = 540 N/m²
 Wymiary budynku (mm): L=16000, B=11200, H=7000

| OBCIĄŻENIA UŻYTKOWE | Podst. poz. | Dystr. | Inna poz. | | Dystr. |
|------------------------------|-------------|--------|-----------|----|--------|
| | | | Od | Do | |
| OZ 1 = 1000 N/m ² | 17 | 14 | 3100 | | |

OBCIĄŻENIA SPECJALNE**DODATKOWE OBCIĄŻENIE RÓWNOMIERNE / REGULOWANE OBCIĄŻENIA STANDARDOWE**

Metoda: 1=normalne obc. dodatkowe, 2=zastęp ten przypadek, 3=zastęp wszystkie obciążenia
 4=wewnątrz pomieszczenia, 5=zastęp wszystkie obciążenia (bez ciężaru wiażara)

| Od Węzeł | Wart. N/m ² | Do Węzeł | Wart. N/m ² | Metoda No. | Kierunek | Przyp. obc. | Współcz. |
|----------|------------------------|----------|------------------------|------------|------------|------------------|----------|
| 17 | 1000 | 14 | 1000 | 1 | Zrzutowane | Obciążenie stałe | |
| 1 | 0 | 3 | 0 | 5 | | Wszystkie | |
| 9 | 0 | 11 | 0 | 5 | | Wszystkie | |

DODATKOWE OBCIĄŻENIA PUNKTOWE

POZYCJE

| Poz | Węzeł | Wym. | Nazwa grupy | Obrót | Nazwa | Dolny | Dodatkowe właściwości |
|-----|-------|------|-------------|-------|-------|-------|-----------------------|
| 1 | 10 | 150 | Pas górny P | Brak | K1 | NIE | TAK |
| 2 | 3 | -556 | Pas górny L | Brak | K7 | NIE | TAK |
| 3 | 10 | -550 | Pas górny P | Brak | K2 | NIE | TAK |
| 4 | 9 | -148 | Pas górny P | Brak | K3 | NIE | TAK |
| 5 | 3 | 806 | Pas górny L | Brak | | NIE | NIE |
| 7 | 8 | 891 | Pas górny P | Brak | | NIE | NIE |

Wartości obciążenia punktowego

| Poz | Obr | Pion. | Poz. | Moment | Przp.obciążenia | |
|-----|-----|-------|------|--------|------------------------------|---------------------------------|
| | ° | N | N | kNm | Typ | |
| 1 | | 1213 | 0 | 0.00 | Obciążenie stałe | |
| | | 348 | 0 | 0.00 | Śnieg mylledo, 0.5mylprawo | |
| | | 715 | 0 | 0.00 | Śnieg 0.5mylledo, mylprawo | |
| | | 709 | 0 | 0.00 | Śnieg mylledo, mylprawo | |
| | | -91 | 0 | 0.00 | Wiatr z lewej (brak ssania) | |
| | | 428 | 0 | 0.00 | Wiatr z prawej (brak ssania) | |
| | | -640 | 0 | 0.00 | Wiatr na szczyt | |
| | | 967 | 0 | 0.00 | Obciążenie zmienne 1 | |
| | | -5 | 0 | 0.00 | Śnieg mylledo, 0 prawo | |
| | | 714 | 0 | 0.00 | Śnieg 0 lewo, mylprawo | |
| | | -433 | 0 | 0.00 | Wiatr z lewej | |
| | | 489 | 0 | 0.00 | Wiatr z prawej | |
| | 2 | | 1977 | 0 | 0.00 | Obciążenie stałe |
| | | | 1181 | 0 | 0.00 | Śnieg mylledo, 0.5mylprawo |
| | | 572 | 0 | 0.00 | Śnieg 0.5mylledo, mylprawo | |
| | | 1169 | 0 | 0.00 | Śnieg mylledo, mylprawo | |
| | | 332 | 0 | 0.00 | Wiatr z lewej (brak ssania) | |
| | | 117 | 0 | 0.00 | Wiatr z prawej (brak ssania) | |
| | | -443 | 0 | 0.00 | Wiatr na szczyt | |
| | | 866 | 0 | 0.00 | Obciążenie zmienne 1 | |
| | | 1170 | 0 | 0.00 | Śnieg mylledo, 0 prawo | |
| | | 5 | 0 | 0.00 | Śnieg 0 lewo, mylprawo | |
| | | 320 | 0 | 0.00 | Wiatr z lewej | |
| | | -205 | 0 | 0.00 | Wiatr z prawej | |
| 3 | | | 1568 | 0 | 0.00 | Obciążenie stałe |
| | | | 463 | 0 | 0.00 | Śnieg mylledo, 0.5mylprawo |
| | | 925 | 0 | 0.00 | Śnieg 0.5mylledo, mylprawo | |
| | | 925 | 0 | 0.00 | Śnieg mylledo, mylprawo | |
| | | -5 | 0 | 0.00 | Wiatr z lewej (brak ssania) | |
| | | 418 | 0 | 0.00 | Wiatr z prawej (brak ssania) | |
| | | -555 | 0 | 0.00 | Wiatr na szczyt | |
| | | 987 | 0 | 0.00 | Obciążenie zmienne 1 | |
| | | 0 | 0 | 0.00 | Śnieg mylledo, 0 prawo | |
| | | 925 | 0 | 0.00 | Śnieg 0 lewo, mylprawo | |
| | | -274 | 0 | 0.00 | Wiatr z lewej | |
| | | 416 | 0 | 0.00 | Wiatr z prawej | |
| | 4 | | 1048 | 0 | 0.00 | Obciążenie stałe |
| | | | 364 | 0 | 0.00 | Śnieg mylledo, 0.5mylprawo |
| | | 635 | 0 | 0.00 | Śnieg 0.5mylledo, mylprawo | |
| | | 666 | 0 | 0.00 | Śnieg mylledo, mylprawo | |
| | | 9 | 0 | 0.00 | Wiatr z lewej (brak ssania) | |
| | | 119 | 0 | 0.00 | Wiatr z prawej (brak ssania) | |
| | | -68 | 0 | 0.00 | Wiatr na szczyt | |
| | | 209 | 0 | 0.00 | Obciążenie zmienne 1 | |
| | | 62 | 0 | 0.00 | Śnieg mylledo, 0 prawo | |
| | | 604 | 0 | 0.00 | Śnieg 0 lewo, mylprawo | |
| | | -65 | 0 | 0.00 | Wiatr z lewej | |
| | | 134 | 0 | 0.00 | Wiatr z prawej | |
| 5 | | | 1000 | 0 | 0.00 | Człowiek na lewym pasie górnym |
| 7 | | | 1000 | 0 | 0.00 | Człowiek na prawym pasie górnym |

Dodatkowe właściwości dla transferu obciążenia

| Poz | typ wiązara | Połączenie | | | Tarcica | | Podpora | Dostępna. wysokość |
|-----|-------------|------------|------|---------------|---------|------|-----------|-----------------------|
| | | rozstaw | kąt | typ | szer. | wys. | szerokość | |
| 1 | Główny | 1000 | 90.0 | Automatycznie | 45 | 120 | 11.0 | |
| 2 | Główny | 1000 | 90.0 | Automatycznie | 45 | 120 | 15.0 | |
| 3 | Główny | 1000 | 90.0 | Automatycznie | 45 | 95 | 8.0 | |
| 4 | Główny | 1000 | 90.0 | Automatycznie | 45 | 95 | 12.0 | |

UWAGA: Zmiana płytek kolczastych GNA20, T150 i M14 na inne wymaga uzgodnienia z autorem projektu (Art. 49 ust. 2 Pr. Aut.)

DODATKOWE OBCIĄŻENIE SKUPIONE W KAŻDEJ KOMBINACJI OBCIĄŻEŃ (SGN).

| Węzeł | Wym. | Grupa tarcicy | KO Nr | Pion. N | Poz. N | Moment kNm |
|-------|------|---------------|----------|------------|-------------|---------------|
| 10 | 150 | Pas górny P | 1 | 1638 | 0 | 0.00 |
| | | | 2 | 2932 | 0 | 0.00 |
| | | | 3 | 3483 | 0 | 0.00 |
| | | | 4 | 3473 | 0 | 0.00 |
| | | | 5 | 3377 | 0 | 0.00 |
| | | | 6 | 3380 | 0 | 0.00 |
| | | | 7 | 2841 | 0 | 0.00 |
| | | | 8 | 3392 | 0 | 0.00 |
| | | | 9 | 3858 | 0 | 0.00 |
| | | | 10 | 254 | 0 | 0.00 |
| | | | 11 | 1213 | 0 | 0.00 |
| | | | 12 | 1213 | 0 | 0.00 |
| | | | 13 | 2012 | 0 | 0.00 |
| | | | 14 | 3921 | 0 | 0.00 |
| | | | 15 | 1756 | 0 | 0.00 |
| | | | 3 | -556 | Pas górny L | 1 |
| 2 | 4955 | 0 | | | | 0.00 |
| 3 | 4041 | 0 | | | | 0.00 |
| 4 | 4937 | 0 | | | | 0.00 |
| 5 | 4450 | 0 | | | | 0.00 |
| 6 | 3577 | 0 | | | | 0.00 |
| 7 | 4451 | 0 | | | | 0.00 |
| 8 | 5235 | 0 | | | | 0.00 |
| 9 | 5042 | 0 | | | | 0.00 |
| 10 | 1313 | 0 | | | | 0.00 |
| 11 | 1977 | 0 | | | | 0.00 |
| 12 | 1977 | 0 | | | | 0.00 |
| 13 | 5227 | 0 | | | | 0.00 |
| 14 | 3006 | 0 | | | | 0.00 |
| 15 | 4541 | 0 | | | | 0.00 |
| 16 | 2879 | 0 | | | | 0.00 |
| 10 | -550 | Pas górny P | 1 | 2116 | 0 | 0.00 |
| | | | 2 | 3533 | 0 | 0.00 |
| | | | 3 | 4227 | 0 | 0.00 |
| | | | 4 | 4227 | 0 | 0.00 |
| | | | 5 | 3977 | 0 | 0.00 |
| | | | 6 | 3977 | 0 | 0.00 |
| | | | 7 | 3284 | 0 | 0.00 |
| | | | 8 | 4223 | 0 | 0.00 |
| | | | 9 | 4603 | 0 | 0.00 |
| | | | 10 | 735 | 0 | 0.00 |
| | | | 11 | 1568 | 0 | 0.00 |
| | | | 12 | 1568 | 0 | 0.00 |
| | | | 13 | 2593 | 0 | 0.00 |
| | | | 14 | 4601 | 0 | 0.00 |
| | | | 15 | 2429 | 0 | 0.00 |
| | | | 16 | 4157 | 0 | 0.00 |
| 9 | -148 | Pas górny P | 1 | 1415 | 0 | 0.00 |
| | | | 2 | 1970 | 0 | 0.00 |
| | | | 3 | 2377 | 0 | 0.00 |
| | | | 4 | 2423 | 0 | 0.00 |
| | | | 5 | 2018 | 0 | 0.00 |
| | | | 6 | 1971 | 0 | 0.00 |
| | | | 7 | 1565 | 0 | 0.00 |
| | | | 8 | 2431 | 0 | 0.00 |
| | | | 9 | 2530 | 0 | 0.00 |
| | | | 10 | 946 | 0 | 0.00 |
| | | | 11 | 1048 | 0 | 0.00 |
| | | | 12 | 1048 | 0 | 0.00 |
| | | | 13 | 1459 | 0 | 0.00 |
| | | | 14 | 2451 | 0 | 0.00 |
| | | | 15 | 1373 | 0 | 0.00 |
| | | | 16 | 2078 | 0 | 0.00 |
| 3 | 806 | Pas górny L | 11 | 1500 | 0 | 0.00 |
| 8 | 891 | Pas górny P | 12 | 1500 | 0 | 0.00 |

KOMBINACJE OBCIĄŻEŃ

| Nr | Warunek | KTO |
|----|---------|---|
| 1 | S St | $1.35 \cdot \text{Stałe}$ |
| 2 | S Śr | $1.15 \cdot \text{Stałe} + 1.5 \cdot \text{ŚniegL}(0.5P) + 1.05 \cdot (\text{OZ1} + \text{OZ2} + \text{OZ3})$ |
| 3 | S Śr | $1.15 \cdot \text{Stałe} + 1.5 \cdot \text{ŚniegP}(0.5L) + 1.05 \cdot (\text{OZ1} + \text{OZ2} + \text{OZ3})$ |
| 4 | S Śr | $1.15 \cdot \text{Stałe} + 1.5 \cdot \text{Śnieg} + 1.05 \cdot (\text{OZ1} + \text{OZ2} + \text{OZ3})$ |
| 5 | S Śr | $1.15 \cdot \text{Stałe} + 0.75 \cdot \text{Śnieg} + 1.5 \cdot \text{OZ1} + 1.05 \cdot (\text{OZ2} + \text{OZ3})$ |
| 6 | S Śr | $1.15 \cdot \text{Stałe} + 0.75 \cdot \text{ŚniegP}(0L) + 1.5 \cdot \text{OZ1} + 1.05 \cdot (\text{OZ2} + \text{OZ3})$ |
| 7 | S Śr | $1.15 \cdot \text{Stałe} + 0.75 \cdot \text{ŚniegL}(0P) + 1.5 \cdot \text{OZ1} + 1.05 \cdot (\text{OZ2} + \text{OZ3})$ |
| 8 | S Kr | $1.15 \cdot \text{Stałe} + 1.5 \cdot \text{Śnieg} + 1.05 \cdot (\text{OZ1} + \text{OZ2} + \text{OZ3}) + 0.9 \cdot \text{WiatrL}(\text{brakssania})$ |
| 9 | S Kr | $1.15 \cdot \text{Stałe} + 1.5 \cdot \text{Śnieg} + 1.05 \cdot (\text{OZ1} + \text{OZ2} + \text{OZ3}) + 0.9 \cdot \text{WiatrP}(\text{brakssania})$ |
| 10 | S Kr | $\text{Stałe} + 1.5 \cdot \text{Wiatr na szczyt}$ |
| 11 | S Ch | $\text{Stałe} + 1.5 \cdot \text{Człowiek na lewym PG}$ |
| 12 | S Ch | $\text{Stałe} + 1.5 \cdot \text{Człowiek na prawym PG}$ |
| 13 | S Kr | $1.15 \cdot \text{Stałe} + 1.05 \cdot (\text{OZ1} + \text{OZ2} + \text{OZ3}) + 1.5 \cdot \text{ŚniegL}(0P) + 0.9 \cdot \text{WiatrL}$ |
| 14 | S Kr | $1.15 \cdot \text{Stałe} + 1.05 \cdot (\text{OZ1} + \text{OZ2} + \text{OZ3}) + 1.5 \cdot \text{ŚniegP}(0L) + 0.9 \cdot \text{WiatrP}$ |
| 15 | S Kr | $1.15 \cdot \text{Stałe} + 1.05 \cdot (\text{OZ1} + \text{OZ2} + \text{OZ3}) + 0.75 \cdot \text{ŚniegL}(0P) + 1.5 \cdot \text{WiatrL}$ |
| 16 | S Kr | $1.15 \cdot \text{Stałe} + 1.05 \cdot (\text{OZ1} + \text{OZ2} + \text{OZ3}) + 0.75 \cdot \text{ŚniegP}(0L) + 1.5 \cdot \text{WiatrP}$ |
| 17 | S | $\text{Stałe} + \text{Śnieg} + 0.7 \cdot (\text{OZ1} + \text{OZ2} + \text{OZ3}), \text{Winst}$ |
| 18 | S | $\text{Stałe} + \text{Śnieg} + 0.7 \cdot (\text{OZ1} + \text{OZ2} + \text{OZ3}), \text{Wfin}$ |
| 19 | S | $\text{Stałe} + \text{ŚniegP}(0L) + 0.7 \cdot (\text{OZ1} + \text{OZ2} + \text{OZ3}), \text{Winst}$ |
| 20 | S | $\text{Stałe} + \text{ŚniegP}(0L) + 0.7 \cdot (\text{OZ1} + \text{OZ2} + \text{OZ3}), \text{Wfin}$ |
| 21 | S | $\text{Stałe} + \text{ŚniegL}(0P) + 0.7 \cdot (\text{OZ1} + \text{OZ2} + \text{OZ3}), \text{Winst}$ |
| 22 | S | $\text{Stałe} + \text{ŚniegL}(0P) + 0.7 \cdot (\text{OZ1} + \text{OZ2} + \text{OZ3}), \text{Wfin}$ |
| 23 | S | $\text{Stałe} + 0.5 \cdot \text{Śnieg} + \text{OZ1} + 0.7 \cdot (\text{OZ2} + \text{OZ3}), \text{Winst}$ |
| 24 | S | $\text{Stałe} + 0.5 \cdot \text{Śnieg} + \text{OZ1} + 0.7 \cdot (\text{OZ2} + \text{OZ3}), \text{Wfin}$ |
| 25 | S | $\text{Stałe} + 0.7 \cdot (\text{OZ1} + \text{OZ2} + \text{OZ3}) + 0.5 \cdot \text{ŚniegL}(0P) + \text{WiatrL}, \text{Winst}$ |
| 26 | S | $\text{Stałe} + 0.7 \cdot (\text{OZ1} + \text{OZ2} + \text{OZ3}) + 0.5 \cdot \text{ŚniegL}(0P) + \text{WiatrL}, \text{Wfin}$ |
| 27 | S | $\text{Stałe} + 0.7 \cdot (\text{OZ1} + \text{OZ2} + \text{OZ3}) + 0.5 \cdot \text{ŚniegP}(0L) + \text{WiatrP}, \text{Winst}$ |
| 28 | S | $\text{Stałe} + 0.7 \cdot (\text{OZ1} + \text{OZ2} + \text{OZ3}) + 0.5 \cdot \text{ŚniegP}(0L) + \text{WiatrP}, \text{Wfin}$ |

WYCIĄG Z WYNIKÓW OBLICZEŃ DLA NAJNIEKORZYSTNIEJSZEJ KOMBINACJI OBCIĄŻEŃ

Dyst: dystans od danego węzła do przekroju o max CSI, MZ CSI: naprężenia od momentu

N CSI: naprężenia od siły osiowej, V CSI: naprężenia od siły poprzecznej

km: Współczynnik zwiększający, inst: współczynnik redukcyjny w związku z wyboczeniem poprzecznym (bocznym)

| Pręt | KO | Dyst | Dyst | Wys. | Klasa | Moment | Osiowa | Ścin. | M | N | V | Wyb.zPł | | Wybocz | M+N | | | | | |
|--------|----|-------|------|------|-------|---------|--------|-------|------|------|------|---------|--------|--------|-------|----|----|-------|------|------|
| Od - D | | (mm) | (%) | (mm) | | M (kNm) | N (N) | V (N) | CSI | CSI | CSI | red-M. | red-V. | (mm) | kCrit | kc | kv | wzór | CSI | |
| 1- 2 | 7 | 907 | 91 | 170 | C24 | -0.28 | -1965 | -420 | 0.05 | 0.01 | 0.03 | 1.20 | | 1000 | | | | 426x | 6.23 | 0.06 |
| 2- 3 | 4 | -43 | 6 | 170 | C24 | -1.45 | -24218 | 2350 | 0.26 | 0.17 | 0.19 | 1.20 | | 1000 | | | | 972x | 6.23 | 0.43 |
| 3- 4 | 4 | -43 | 5 | 170 | C24 | -0.53 | -25470 | 1960 | 0.06 | 0.25 | 0.16 | 1.30 | | 1000 | | | | 1000y | 6.24 | 0.31 |
| 4- 6 | 4 | -43 | 5 | 170 | C24 | -0.84 | -25643 | 2259 | 0.10 | 0.25 | 0.18 | 1.30 | | 1000 | | | | 1000y | 6.24 | 0.35 |
| 6- 8 | 4 | 1592 | 105 | 170 | C24 | -0.87 | -25899 | -2275 | 0.10 | 0.25 | 0.18 | 1.30 | | 1000 | | | | 1000y | 6.24 | 0.35 |
| 8- 9 | 4 | 1056 | 65 | 170 | C24 | 0.63 | -24651 | -114 | 0.09 | 0.24 | 0.01 | | | 1000 | | | | 1000y | 6.24 | 0.33 |
| 9- 10 | 4 | 1445 | 106 | 170 | C24 | -1.66 | -25102 | -3014 | 0.27 | 0.17 | 0.24 | 1.30 | | 1000 | | | | 642x | 6.23 | 0.44 |
| 10- 11 | 14 | 43 | 9 | 170 | C24 | -0.31 | 331 | 3257 | 0.04 | 0.00 | 0.23 | 1.30 | | 1000 | | | | | 6.17 | 0.23 |
| 11- 12 | 4 | -950 | 100 | 170 | C24 | 1.14 | 1469 | 1708 | 0.22 | 0.00 | 0.12 | 1.23 | 1.12 | 4000 | 0.90 | | | | 6.33 | 0.22 |
| 12- 13 | 4 | -1402 | 100 | 170 | C24 | -1.56 | 1469 | -1491 | 0.37 | 0.00 | 0.11 | | 1.14 | 4000 | 0.90 | | | | 6.33 | 0.37 |
| 13- 14 | 5 | -1698 | 100 | 170 | C24 | 2.29 | 17731 | 2047 | 0.43 | 0.18 | 0.17 | 1.15 | | 4000 | 0.90 | | | | 6.17 | 0.61 |
| 14- 17 | 5 | -3100 | 100 | 170 | C24 | 2.42 | 14227 | 5074 | 0.45 | 0.15 | 0.41 | 1.15 | | 4000 | 0.90 | | | | 6.17 | 0.60 |
| 17- 18 | 5 | 0 | 0 | 170 | C24 | 2.29 | 17431 | -2040 | 0.43 | 0.18 | 0.17 | 1.15 | | 4000 | 0.90 | | | | 6.17 | 0.61 |
| 18- 19 | 4 | 0 | 0 | 170 | C24 | -1.47 | 2119 | 1348 | 0.35 | 0.00 | 0.09 | | 1.15 | 4000 | 0.90 | | | | 6.33 | 0.35 |
| 19- 1 | 4 | 0 | 0 | 170 | C24 | 1.03 | 2119 | -1457 | 0.18 | 0.02 | 0.10 | 1.23 | 1.14 | 4000 | 0.90 | | | | 6.17 | 0.20 |
| 8- 14 | 3 | | 8 | 95 | C24 | 0.00 | -5277 | 0 | 0.00 | 0.30 | 0.00 | | | | | | | 2072y | 6.24 | 0.30 |
| 4- 17 | 2 | | 8 | 95 | C24 | 0.00 | -5001 | 0 | 0.00 | 0.28 | 0.00 | | | | | | | 2072y | 6.24 | 0.28 |
| 9- 14 | 7 | | 6 | 95 | C24 | 0.00 | 2331 | 0 | 0.00 | 0.04 | 0.00 | | | | | | | | 6.17 | 0.04 |
| 3- 17 | 6 | | 6 | 95 | C24 | 0.00 | 2454 | 0 | 0.00 | 0.04 | 0.00 | | | | | | | | 6.17 | 0.04 |
| 6- 14 | 14 | | 5 | 95 | C24 | -0.13 | 13124 | 40 | 0.07 | 0.20 | 0.01 | | | | | | | | 6.17 | 0.27 |
| 6- 17 | 13 | | 5 | 95 | C24 | 0.12 | 12667 | -35 | 0.06 | 0.19 | 0.00 | | | | | | | | 6.17 | 0.25 |
| 10- 12 | 4 | | 30 | 95 | C24 | 0.00 | -22057 | 0 | - | - | 0.00 | | | | | | | 282x | 6.19 | 0.27 |
| 2- 19 | 4 | | 30 | 95 | C24 | 0.00 | -17561 | 0 | - | - | 0.00 | | | | | | | 282x | 6.19 | 0.22 |
| 10- 13 | 4 | | 6 | 95 | C24 | 0.00 | 19281 | 0 | 0.00 | 0.33 | 0.00 | | | | | | | | 6.17 | 0.33 |
| 2- 18 | 4 | | 6 | 95 | C24 | 0.00 | 18168 | 0 | 0.00 | 0.31 | 0.00 | | | | | | | | 6.17 | 0.31 |
| 9- 13 | 4 | | 13 | 95 | C24 | 0.00 | -6674 | 0 | 0.00 | 0.13 | 0.00 | | | | | | | 1092y | 6.24 | 0.13 |
| 3- 18 | 4 | | 13 | 95 | C24 | 0.00 | -6265 | 0 | 0.00 | 0.12 | 0.00 | | | | | | | 1092y | 6.24 | 0.12 |

ŁĄCZNIKI

| Łącznik | Producent | Aprobata Techniczna |
|---------|-----------|----------------------------------|
| GNA20 | Mitek | 1020-CPD-070038938, DoPGNA20-MIT |
| M14 | Mitek | 1224-CPD-0174, DoPM14 |
| T150 | Mitek | 1020-CPD-070038938, DoPMIT-T150 |

| Węzeł Nr | Łącz. Typ | Rozmiar | | Max Napręż | Gwóźdź Il. Typ |
|-------------|--------------|---------|-------|---------------|-------------------|
| | | Szer. | Dług. | | |
| 1 | GNA20 | 76 | 204 | 0.16 | |
| 2 | M14 | 190 | 333 | 0.56 | |
| 3 | GNA20 | 105 | 142 | 0.71 | |
| 4 | GNA20 | 105 | 142 | 0.26 | |
| 5 | T150 | 124 | 144 | 0.49 | |
| 6 | GNA20 | 154 | 305 | 0.66 | |
| 7 | T150 | 124 | 144 | 0.50 | |
| 8 | GNA20 | 105 | 142 | 0.27 | |
| 9 | GNA20 | 105 | 142 | 0.75 | |
| 10 | M14 | 190 | 333 | 0.60 | |
| 11 | GNA20 | 76 | 204 | 0.16 | |
| 12 | GNA20 | 105 | 182 | 0.73 | |
| 13 | GNA20 | 105 | 305 | 0.69 | |
| 14 | T150 | 176 | 308 | 0.98 | |
| 15 | GNA20 | 132 | 122 | 0.73 | |
| 16 | GNA20 | 132 | 122 | 0.73 | |
| 17 | T150 | 176 | 308 | 0.98 | |
| 18 | GNA20 | 105 | 305 | 0.65 | |
| 19 | GNA20 | 105 | 182 | 0.57 | |

Max tolerancja położenia łącznika: 5 mm

MAX/MIN REAKCJE PODPOROWE (N) W STANIE GRANICZNYM NOŚNOŚCI

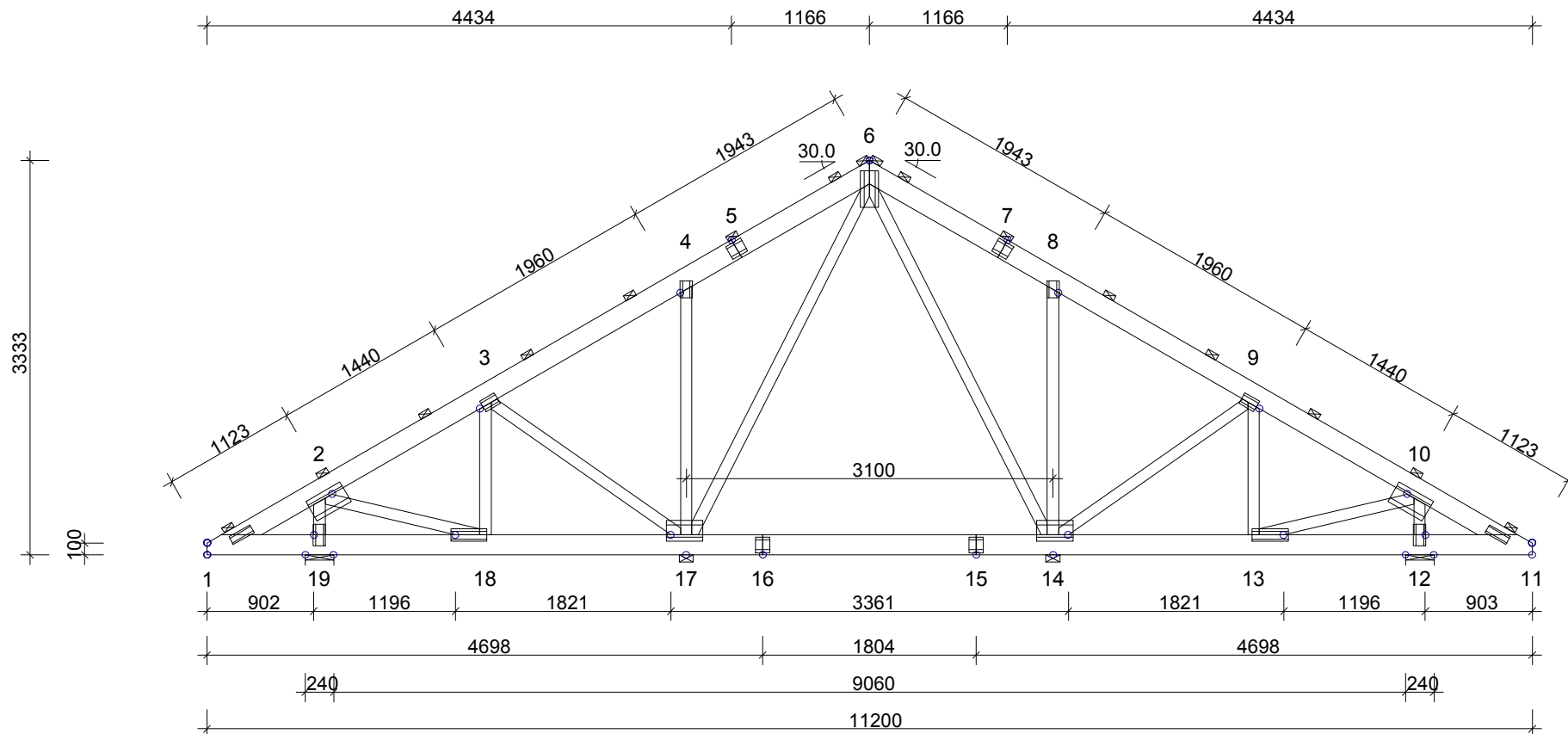
| Węzeł Nr | Kier. | KO St(Nr) | KO Dł(Nr) | KO Śr(Nr) | KO Kr(Nr) | KO Ch(Nr) |
|-------------|-------|-----------------|-----------|------------|------------|------------|
| 12 | Pion | Max: 16569 (1) | 0 (0) | 26129 (4) | 27319 (9) | 13417 (12) |
| | | Min: 16569 (1) | 0 (0) | 20565 (7) | 8237 (10) | 12630 (11) |
| 19 | Poz | Max: 0 (1) | 0 (0) | 0 (2) | 1296 (15) | 0 (11) |
| | | Min: 0 (1) | 0 (0) | 0 (2) | 0 (10) | 0 (11) |
| 19 | Pion | Max: 14253 (1) | 0 (0) | 21240 (4) | 21859 (8) | 11702 (11) |
| | | Min: 14253 (1) | 0 (0) | 16640 (6) | 7771 (10) | 10914 (12) |

| Węzeł Nr | Aktualnie mm | CSI z płytka | Wymag. wiązara | | | Wymag. podp. | | |
|-------------|-----------------|--------------|----------------|----|-------|--------------|----|----|
| | | | mm | KO | Pole | kc90 | mm | KO |
| 12 | 240 | - | 112 | 4 | 10320 | 1.50 | 0 | |
| 19 | 240 | - | 80 | 4 | 8400 | 1.50 | 0 | |

MAKSYMALNE UGIĘCIE (mm) W STANIE GRANICZNYM UŻYTKOWANIA

| Wiązar/ Pręt | Całkowite (KO) | |
|-----------------|----------------|-----------|
| | Pion | Poz |
| 15- 16 | 16.7 | 1.0 (24) |
| 14- 15 | 12.7 | 1.4 (18) |
| 16- 17 | 12.6 | 0.8 (18) |
| 5 | 8.7 | 2.8 (18) |
| 7 | 8.7 | -0.5 (18) |
| 8- 9 | 8.5 | -1.0 (18) |
| 3- 4 | 8.0 | 3.0 (18) |
| 4- 17 | 7.9 | 1.9 (18) |
| 8- 14 | 8.0 | 0.2 (18) |

POKAZANE KRZYŻULCE PODPARTE



| TARCICA: GRUBOŚĆ 60 mm | | | | | USTAWIENIA OGÓLNE: | |
|------------------------|--------------|-------|-------------|--------------------------|---|-----------------------------------|
| WEZŁ Od - Do | WYS. [mm] | KLASA | STEŻ. mm | OBC. N/m ² | GRUBOŚĆ TARCICY: (mm) | ROZSTAWY WIĄZARÓW: (mm) |
| 1-6 | 170 | C24 | 1000 | 900 | 60 | 1000 |
| 6-11 | 170 | C24 | 1000 | 900 | | |
| 11-1 | 170 | C24 | 4000 | 500 | | |
| 4-17 | 95 | C24 | Nie | | KLASA BEZPIECZEŃSTWA: | 2 |
| 8-14 | 95 | C24 | Nie | | ZAKŁAD PREFABRYKACJI ZOSTAŁ SKONTROLOWANY PRZEZ CERTYFIKAT PRODUKTU -CPD-12234 | |
| 3-17 | 95 | C24 | Nie | | OBCIĄŻENIA (N/m²): | |
| 9-14 | 95 | C24 | Nie | | ŚNIEG (WARTOŚĆ BAZOWA): | 1200 |
| 6-14 | 95 | C24 | Nie | | WIATR (WARTOŚĆ BAZOWA): | 540 |
| 6-17 | 95 | C24 | Nie | | ZMIENNE: | NR FIXED RF WOLNY RF |
| 2-19 | 95 | C24 | Nie | | | 1 1000 1.40 |
| 10-12 | 95 | C24 | Nie | | OBC. STAŁE; PATRZ TABLICA TARCICY INNE OBCIĄŻENIA JAK NA WYDRUKU OBLICZEŃ | |
| 2-18 | 95 | C24 | Nie | | | |
| 10-13 | 95 | C24 | Nie | | | |
| 3-18 | 95 | C24 | Nie | | | |
| 9-13 | 95 | C24 | Nie | | | |

INFORMACJE OGÓLNE:

WIĄZAR ZAPROJEKTOWANY ZA POMOCĄ PROGRAMU
KOMPUTEROWEGO "TRUSSCON", LIC.NR: 9106
SIŁY ZOSTAŁY OBLICZONE ZGODNIE Z
1 PRAWEM TEORII ODKSZTAŁCEŃ.
NORMA TARCICY: PN-EN 1995-1-1:2004 + NA
OBCIĄŻENIA: PN-EN 1991 + NA
OBCIĄŻENIA ŚNIEGIEM: PN-EN 1991-1-3:2005 + NA
OBCIĄŻENIA WIATREM : PN-EN 1991-1-4:2008 + NA

WERSJA: 2015 SR2
CZAS: 11.04

TrussCon

Dom jednorodzinny Z17
do adaptacji
Wiązar G1

SPORZĄDZIŁ
Barbara Popławska

SPRAWDZIŁ
z17

NR ZLECENIA
z17

, 2015-09-17

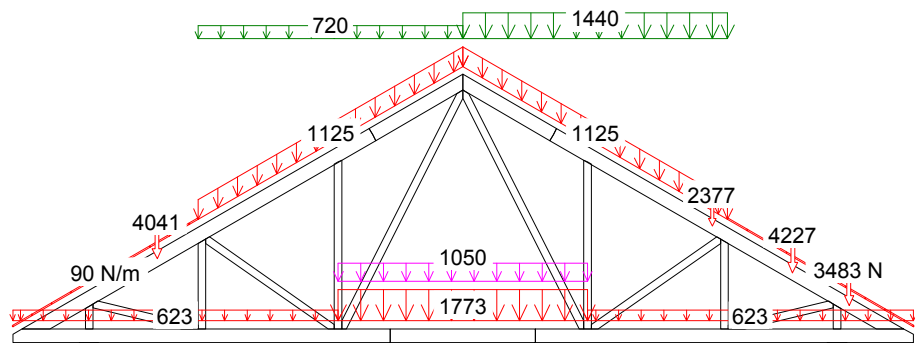
SKALA 1:55

KOD RYSUNKU

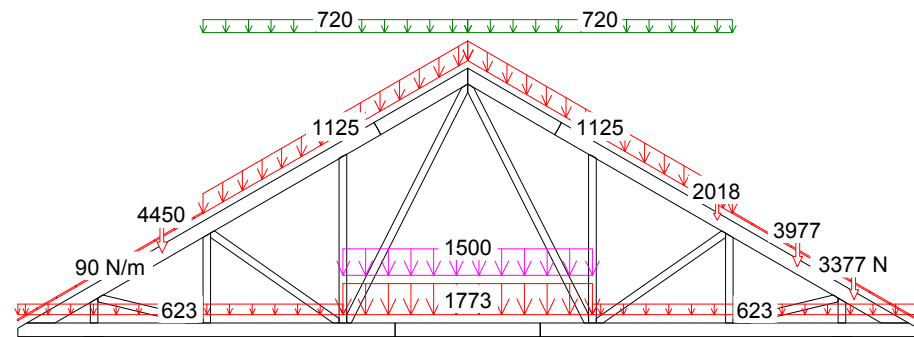
NUMER RYSUNKU

REG.

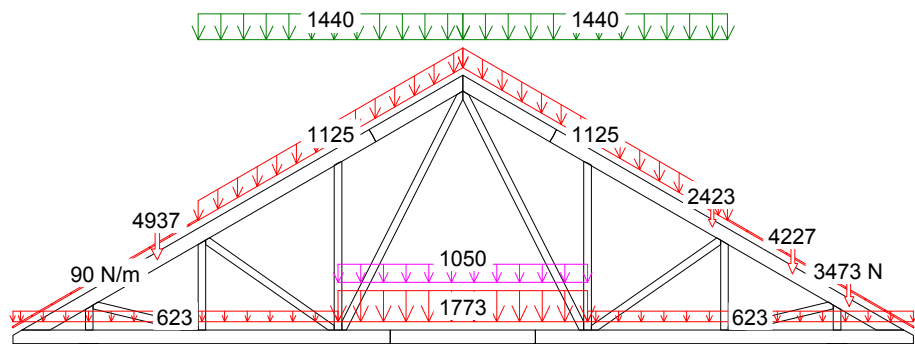
G1c



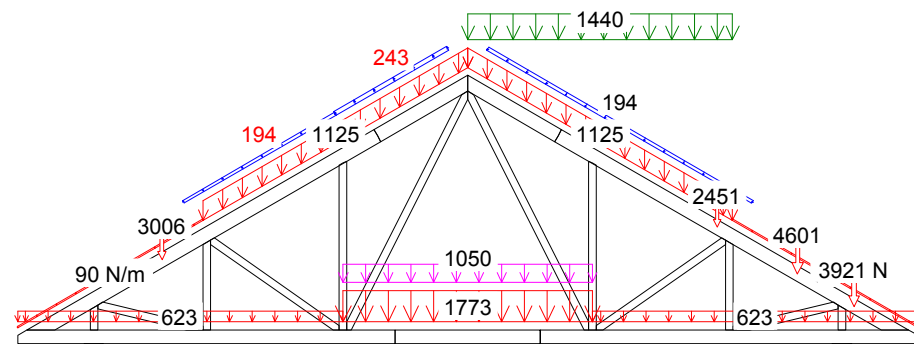
3 Śr 1.15*Stale + 1.5*ŚniegP(0.5L) + 1.05*(OZ1 + OZ2 + OZ3)



5 Śr 1.15*Stale + 0.75*Śnieg + 1.5*OZ1 + 1.05*(OZ2 + OZ3)



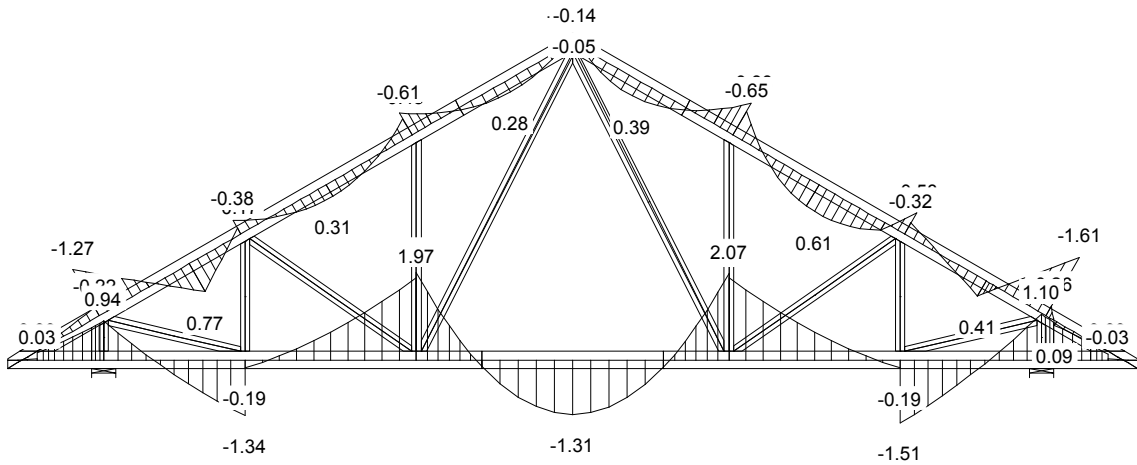
4 Śr 1.15*Stale + 1.5*Śnieg + 1.05*(OZ1 + OZ2 + OZ3)



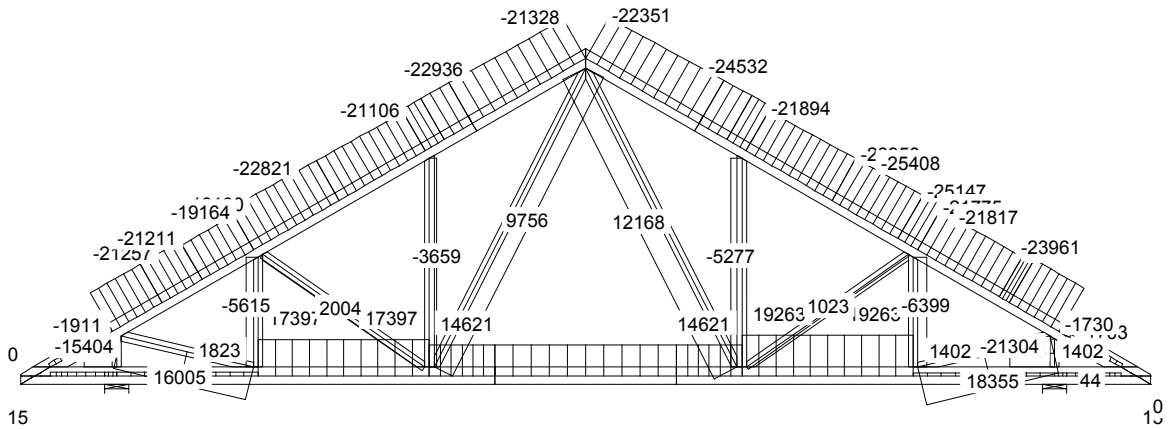
14 Kr 1.15*Stale+1.05*(OZ1+OZ2+OZ3)+1.5*ŚniegP(0L)+0.9*WiatrP

CZAS: 11:04

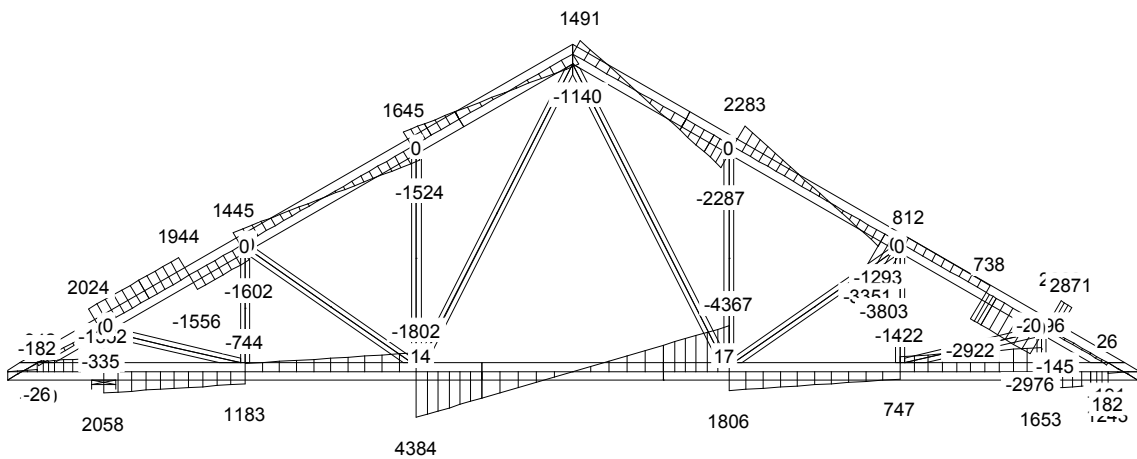
MOMENT



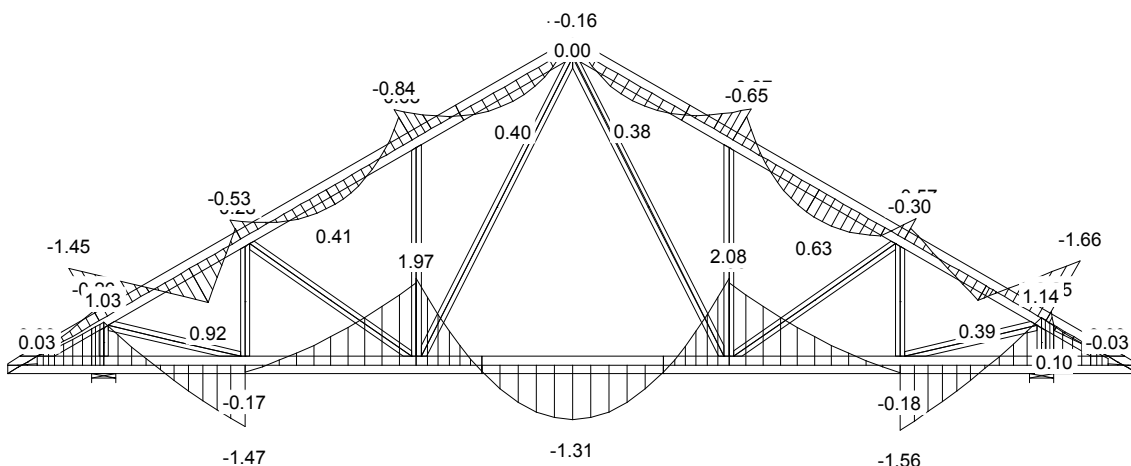
SIŁA OSIOWA



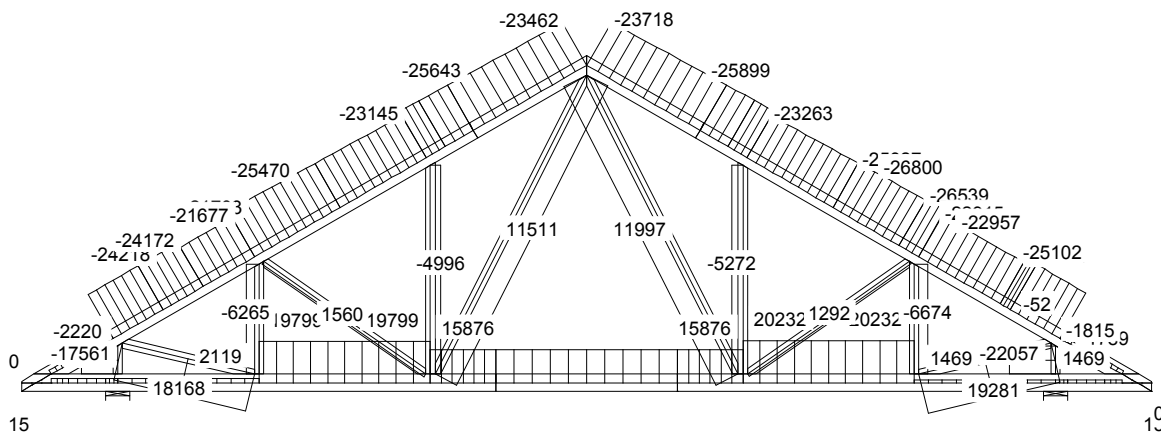
SIŁA POPRZECZNA



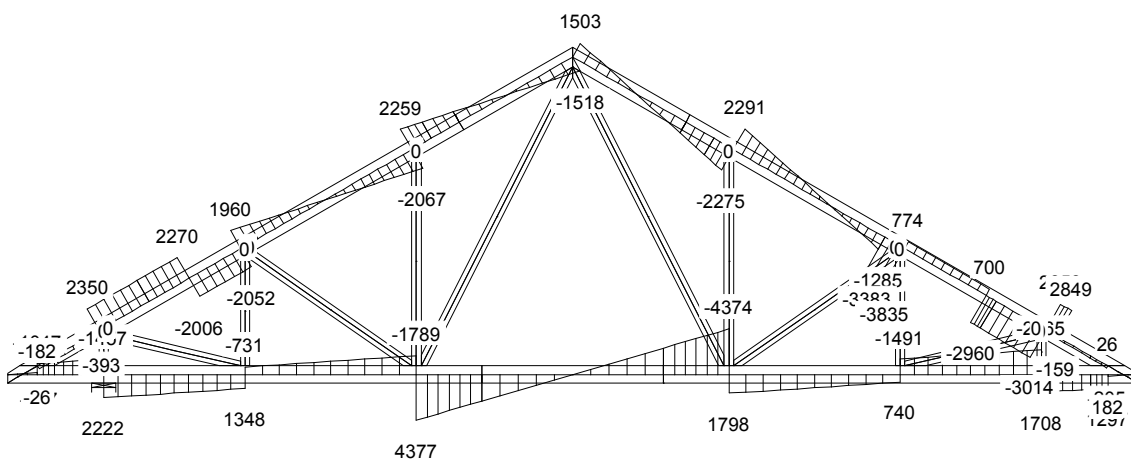
MOMENT



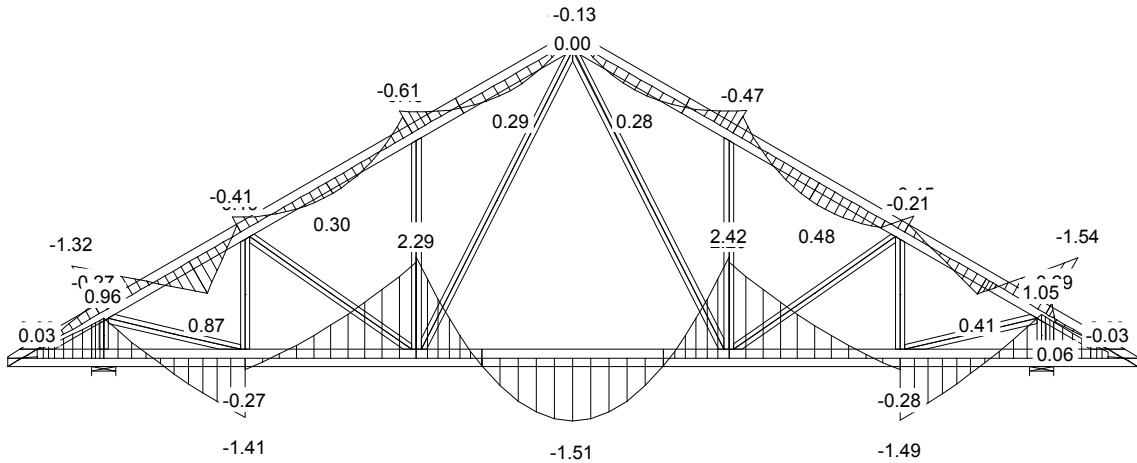
SIŁA OSIOWA



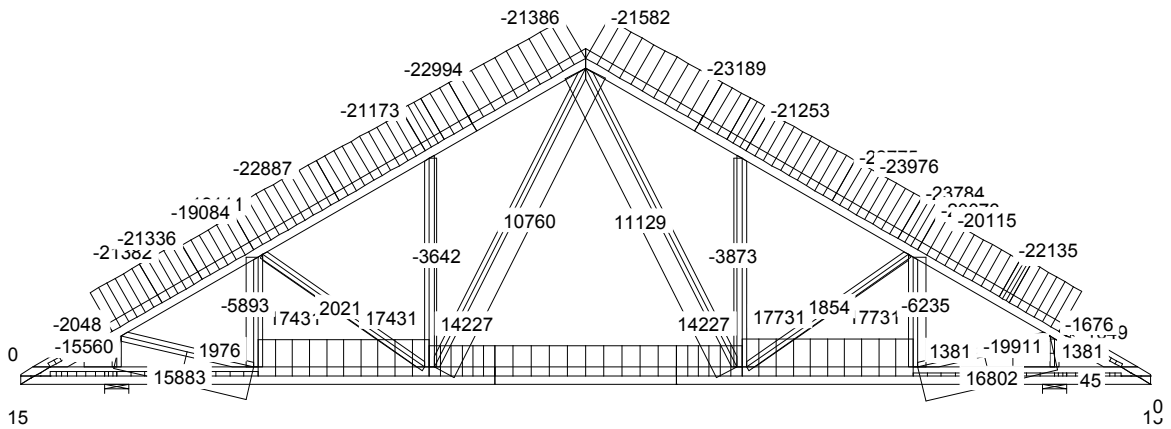
SIŁA POPRZECZNA



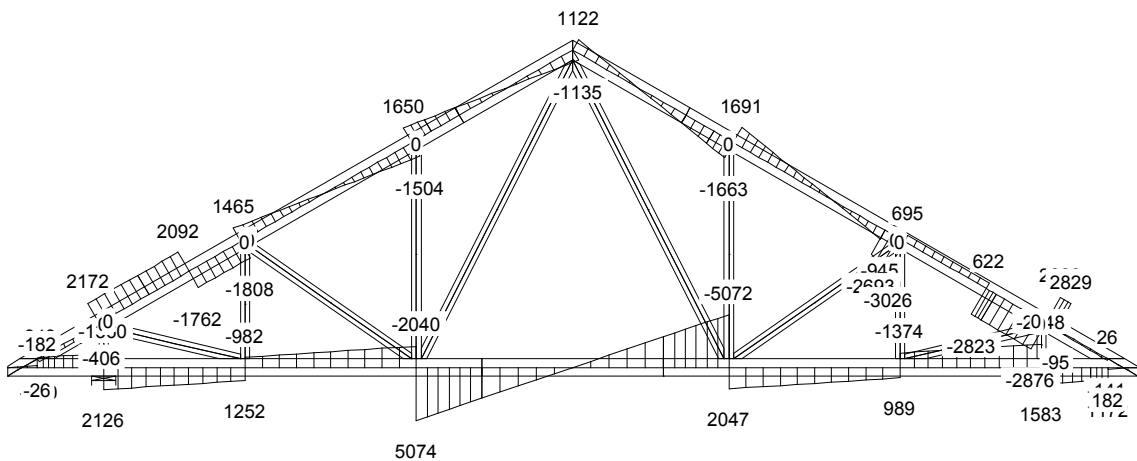
MOMENT



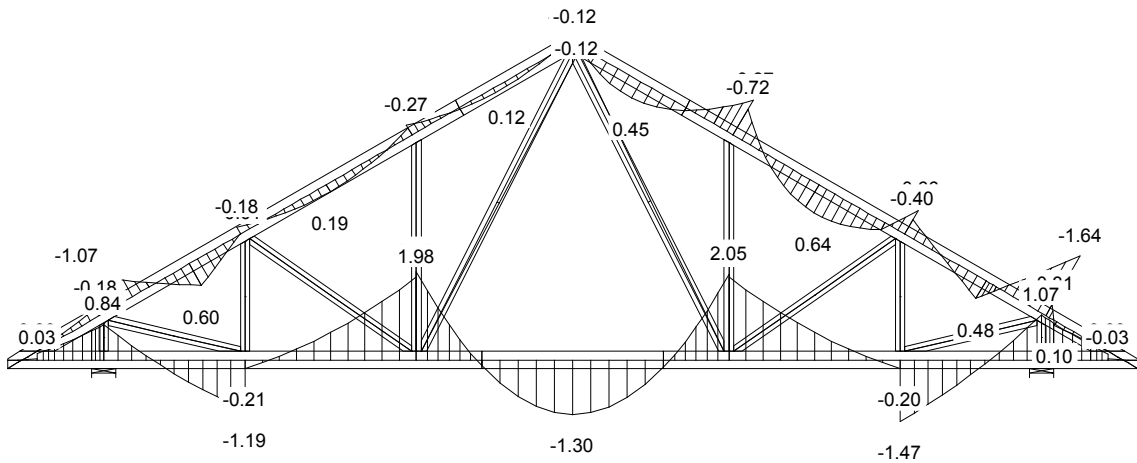
SIŁA OSIOWA



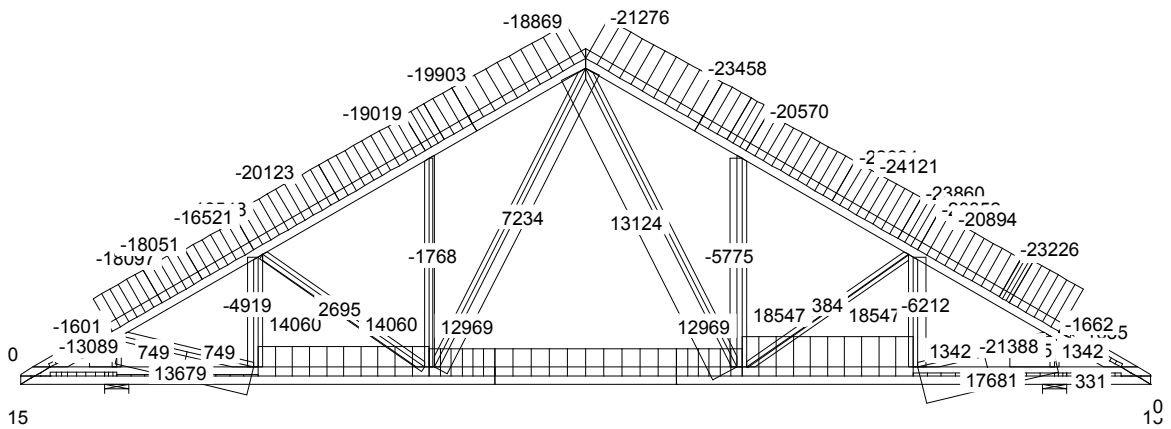
SIŁA POPRZECZNA



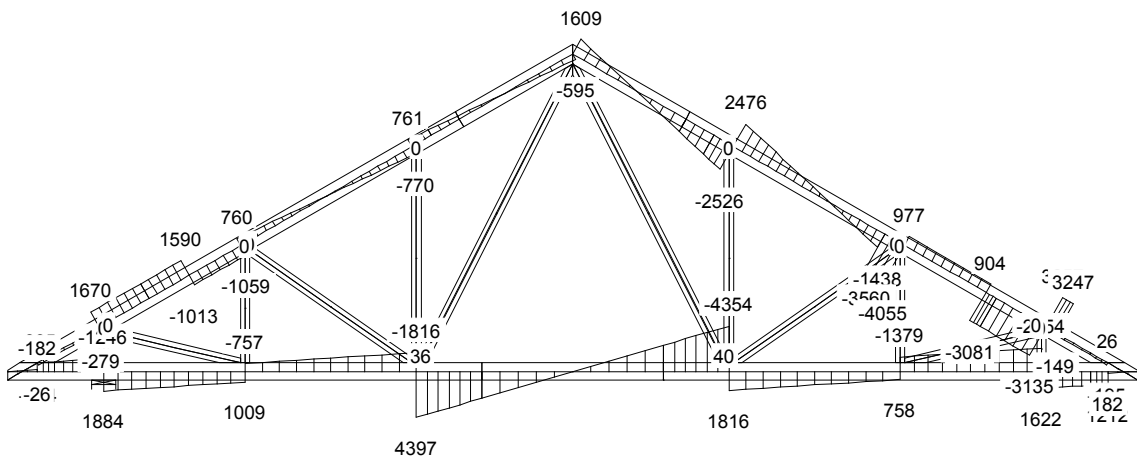
MOMENT



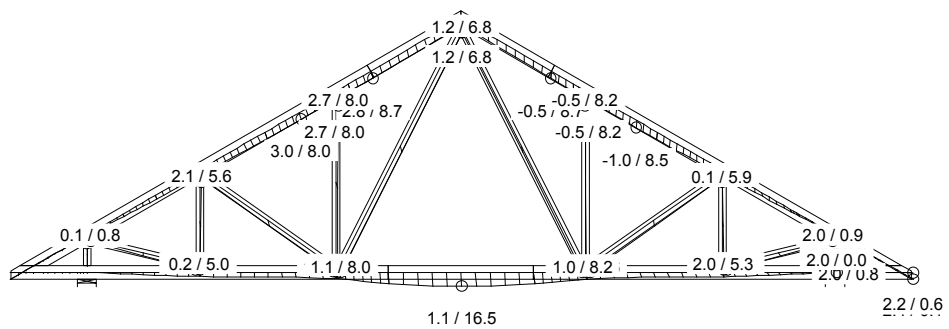
SIŁA OSIOWA



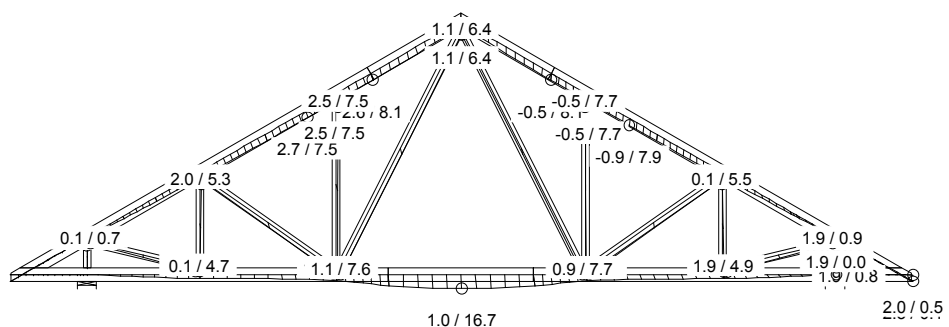
SIŁA POPRZECZNA



G1c



18 Śr Stałe + Śnieg + 0.7*(OZ1 + OZ2 + OZ3), Wfin



24 Śr Stałe + 0.5*Śnieg + OZ1 + 0.7*(OZ2 + OZ3), Wfin

Józef Wołczański
(imię i nazwisko)

Legnica, dn. 21.09.2015r.
(data)

Nr ew. 62/82/LW
(nr uprawnień)

DOŚ/BO/1117/01
(nr członkowski izby zawodowej)


Oświadczenie

projektanta lub osoby sprawdzającej projekt budowlany.

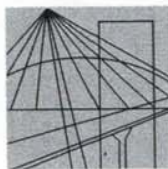
Zgodnie z art. 20 ust. 4 Ustawy z dnia 7 lipca 1994 r. Prawo budowlane (tj. DZ. U. Nr 207 z 2003 r. poz. 2016 z póź. zm.) niniejszym oświadczam, że projekt wykonawczy konstrukcji dachu dla

Budynku jednorodzinnego Z17, sporządzony w dniu 21.09.2015,

został wykonany zgodnie z obowiązującymi przepisami oraz zasadami wiedzy technicznej.


PROJEKTANT
mgr inż. Józef Wołczański
Upr. bud. z §6.3, §7, §13, 1pkt.2
Nr ew. 62/82/LW

.....
(pieczęć wraz z podpisem)



DOLNOŚLĄSKA
OKRĘGOWA
I Z B A
INŻYNIERÓW
BUDOWNICTWA

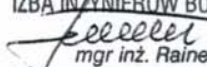
Wrocław, dn. 2014-12-02

ZAŚWIADCZENIE

Pan/Pani **Józef Wołczański**
nazwisko rodowe
miejsce zamieszkania **ul. Koralkowa 7**
59-220 Legnica

jest członkiem
Dolnośląskiej Okręgowej Izby Inżynierów Budownictwa
o numerze ewidencyjnym **DOŚ/BO/1117/01**
i posiada wymagane ubezpieczenie od odpowiedzialności cywilnej.

Niniejsze zaświadczenie jest ważne
od dnia **2015-01-01** do dnia **2015-12-31**

DOLNOŚLĄSKA OKRĘGOWA
IZBA INŻYNIERÓW BUDOWNICTWA

mgr inż. Rainer Bulla
Zastępca Przewodniczącego Rady
(pieczęć i podpis Przewodniczącego Rady DOIIB)

Termin ważności niniejszego zaświadczenia można sprawdzić
na stronie www.piib.org.pl w zakładce „Lista członków”

50-114 Wrocław ul. Odrzańska 22, tel. +48 71 337-62-30, fax +48 71 337-62-40, www.dos.piib.org.pl, e-mail: dos@dos.piib.org.pl

(pieczęć)

Nr 62/82/Lw

**DECYZJA O STWIERDZENIU PRZYGOTOWANIA ZAWODOWEGO
do pełnienia samodzielnych funkcji technicznych w budownictwie**

Na podstawie § 5 ust.1, § 6 ust.3, § 7 i § 13 ust. 1 pkt 2 lit. -

rozporządzenia Ministra Gospodarki Terenowej i Ochrony Środowiska z dnia 20 lutego 1975
w sprawie samodzielnych funkcji technicznych w budownictwie (Dz.U. Nr 8, poz. 46) stwierdza się,Obywatel (X) Józef WOŁCZANSKI
(imię i nazwisko)magister inżynier budownictwa lądowego
(tytuł naukowy - zawodowy)urodzony (a) dnia 11 października 1940 r. w Posadzie Górnejposiada przygotowanie zawodowe upoważniające do wykonywania samodzielnej funkcji
projektanta i kierownika budowy
(rodzaj funkcji)w specjalności konstrukcyjno - budowlanej
(rodzaj specjalności techniczno-budowlanej)

w zakresie -

(specjalizacja zawodowa)

MA-BUA/14

CWD MA-BUA-14 zam. 10087-Kw-W-76 WDA zam. 218-Kl 50.000 piśm. 71g

Obywatel (ka) Józef WOŁCZANSKI jest upoważniony (a) do:
(imię i nazwisko)

- 1/ sporządzania projektów w zakresie rozwiązań konstrukcyjno - budowlanych budynków oraz innych budowli, z wyłączeniem linii, węzłów i stacji kolejowych, dróg oraz lotniskowych dróg startowych i manipulacyjnych, mostów, budowli hydrotechnicznych i melioracji wodnych,
- 2/ sporządzania w budownictwie osób fizycznych projektów w zakresie rozwiązań architektonicznych :
 - a/ budynków inwentarskich i gospodarczych, adaptacji projektów typowych i powtarzalnych innych budynków oraz sporządzania planów zagospodarowania działki związanych z realizacją tych budynków,
 - b/ budowli nie będących budynkami,
- 3/ kierowania, nadzorowania i kontrolowania budowy i robót, kierowania i kontrolowania wytwarzania konstrukcyjnych elementów budowlanych oraz oceniania i badania stanu technicznego w zakresie wszelkich budynków oraz innych budowli, z wyłączeniem linii, węzłów i stacji kolejowych, dróg oraz lotniskowych dróg startowych i manipulacyjnych mostów, budowli hydrotechnicznych i wodnomelioracyjnych.

Otrzymuje :

Ob.inż. Józef Wołczański
Legnica, ul. Pancerna 25/7



up. WOJEWODY

Roland Kasperski
DYREKTOR
Gł. Architekt Województwa

m. p.

(podpis i pieczęć)

Gdzie zamówić wiązary?

Autoryzowane zakłady prefabrykacji i punkty sprzedaży (wg kodów)

AUTORYZOWANE ZAKŁADY PREFABRYKACJI:

| Nazwa firmy | Ulica | Kod | Miasto | telefon | e-mail |
|----------------------------------|------------------------------|--------|--------------------------|----------------|--|
| ERAGA | ul. Cienista 20 lok. 17 | 02-439 | Warszawa | 22 211 18 90 | eraga@eraga.com.pl |
| N-DREWNO | Śniadówko 11A | 05-180 | Pomiechówek | 783 542 565 | biuro@ndrewno.pl |
| HATEK | ul. Tartaczna 71 | 06-102 | Pułtusk | 23 692 77 31 | hatek@hatek.com.pl |
| WIĄZARY CZAPLICKI | Chmieliń Wielki 15 | 06-316 | Krzynowłoga Mała | 509 732 996 | janusz.czapllicki@op.pl |
| WIĄZARY GK | ul. Sztynwałdzka 14 | 13-340 | Biskupiec | 570 333 971 | biuro@wiazarygk.pl |
| FH CASTOR | ul. Demokracji 4b | 14-100 | Ostróda | 89 642 27 00 | l.sieracki@castor.net.pl |
| ROMAN K&K Sp. z o.o. | ul. Wysokiego 8 | 17-100 | Bielsk Podlaski | 574 528 455 | wiazary.roman@gmail.com |
| DREW-INWEST | ul. Jana Kazimierza 2/2 | 34-360 | Milówka | 33 863 77 27 | biuro@drew-inwest.pl |
| F.U.H.P. CANADA SYSTEM | ul. Leśna 66 | 34-600 | Limanowa | 18 337 57 24 | biuro@canada-system.pl |
| SAWE | Niechobrz 923 | 36-047 | Niechobrz k/ Rzeszowa | 17 871 81 46 | wojciechsikora@sawe.pl |
| PROFI-CAN | ul. Jaworzniak 12 | 42-595 | Siemonia | 32 287 66 59 | profican@gmail.com |
| MT SYSTEM | ul. Częstochowska 16 | 42-283 | Boronów | 602 797 327 | biuro@wiazarymt.pl |
| ALDACH | ul. Żarnowiecka 58 | 42-445 | Szczekociny | 668 315 028 | kontakt@aldach.pl |
| WIĄZAR SYSTEM | ul. Wołczyńska 63B | 46-264 | Krzywiczyny | 77 414 14 68 | kontakt@wiazar-system.pl |
| ZIMMERMANN | ul. Edmunda Strzeleckiego 4 | 47-133 | Jemielnica | 660 450 720 | biuro@zimmermann-dach.pl |
| WIĄZAR PLUS | ul. Miłoszycka 18 | 51-502 | Wrocław | 884 641 414 | biuro@wiazar-plus.pl |
| STOLMAK | ul. Jana III Sobieskiego 19a | 58-260 | Bielawa | 74 833 95 55 | malwinamakles@gmail.com |
| WESTMALL | ul. Kościuszki 6a | 59-230 | Prochowice | 76 858 56 86 | westmall@westmall.com.pl |
| INTER-LERS | ul. Czarnieckiego 8 | 62-270 | Kłeco k/ Gniezna | 61 427 04 23 | biuro@inter-lers.pl |
| WIĄZARY GÓRSKI | ul. XXX lecia 17 | 62-561 | Ślesin | 48 63 2704 387 | sekretariat@wiazarygorski.pl |
| WIĄZARY BURKIETOWICZ | ul. Kaliska 47 | 63-430 | Odołań k/ Ostrowa Wlkp. | 62 733 83 31 | wiazary@burkietowicz.pl |
| BLACH-DEK | ul. Przemysłowa 7 | 64-200 | Wolsztyn | 68 384 25 21 | konstrukcje@blachdek.com.pl |
| WIĄZARY LISIEWICZ | ul. Rozwojowa 14 | 66-100 | Sulechów | 502 080 236 | konstrukcje@lisiewicz.com.pl |
| WIĄZARY LEWANDOWSKI | Świerkocin 30 | 66-460 | Witnica | 95 752 17 58 | biuro@wiazary-lewandowski.pl |
| KONSTRUKCYJNY.PL | ul. Kolejowa 1 | 67-400 | Wschowa | 600 332 985 | biuro@konstrukcyjny.pl |
| PARTNER | ul. Przyszłości 20 | 70-893 | Szczecin | 91 462 17 20 | info@partner.szczecin.pl |
| KUDRA I SPÓŁKA | ul. Lubieszńska 6 | 72-006 | Mierzyn k/ Szczecina | 91 311 50 32 | biuro@kudra.com.pl |
| WASCO VILLA | Stary Kraków 36/Kanin 17A | 76-100 | Sławno k/ Koszalina | 59 810 82 99 | biuro@wascovilla.pl |
| PPHU ROMAR | ul. Kolejowa 25A | 78-630 | Człopa | 67 259 18 22 | info@pphu-romar.pl |
| COMPLEX | ul. Szeroka 4 | 83-330 | Borkowo k/ Gdańska | 58 685 88 00 | borkowo@complex.gda.pl |
| ZHUP ZDRAMET | ul. Zdrada 8A | 84-100 | Puck | 58 673 82 81 | kontakt@zdrabud.pl |
| SZUWAŁA WIĄZARY | ul. Bydgoska 48 | 86-050 | Solec Kujawski | 602 665 634 | biuro@szuwalawiazary.pl |
| WPW INVEST | ul. Tylna 4C/5 | 90-364 | Łódź | 42 676 50 96 | biuro@wpwinvest.pl |
| DREWPROJEKT | ul. Zgierska 17 | 95-050 | Konstantynów Łódzki | 887 520 440 | drewprojekt@o2.pl |
| MABUDO | ul. Ceramiczna 8 | 98-220 | Zduńska Wola | 43 823 41 41 | domy@mabudo.pl |
| WIĄZAR DACH | Nowa Wieś 54A | 98-275 | Brzeźno | 605 601 004 | wiazar.dach@gmail.com |
| TARTAK J.W. WITKOWSCY | Rychłowice 21B | 98-300 | Wieluń | 43 842 86 00 | kontakt@wiazar.pl |
| HANTVERKARPOOLEN | Kocierzew Południowy 104A | 99-414 | Kocierzew Płd. k/Łowicza | 46 837 20 12 | biuro@twojdachtwojdom.com |
| BIURA HANDLOWO-PROJEKTOWE | | | | | |
| Nazwa firmy | Ulica | Kod | Miasto | telefon | e-mail |
| INTER-LERS o/ Lublin | ul. Wojciechowska 7 | 20-704 | Lublin | 606 970 683 | wyceny@inter-lers.pl |
| SAWE | Al. Niepodległości 10 | 23-200 | Kraśnik Lubelski | 606 650 199 | krasnik@sawe.pl |
| N-DREWNO | Borów Kolonia 61A | 24-350 | Chodel | 783 542 565 | biuro@ndrewno.pl |
| WIĄZAR SYSTEM o/Śląsk | ul. Strzelców Bytomskich 87B | 41-914 | Bytom | 530 308 513 | slask@wiazar-system.pl |
| DREW-INWEST o/Bielsko-Biała | ul. Ks. Londzina 57 | 43-382 | Bielsko-Biała | 33 443 28 55 | konstruktor@drew-inwest.pl |
| WIĄZAR-SYSTEM o/Wrocław | ul. Kobierzycka 10 3 piętro | 52-315 | Wrocław | 530 303 477 | m.waniak@wiazar-system.pl |
| WIĄZARY BURKIETOWICZ | ul. Wincentego Pola 10 | 58-500 | Jelenia Góra | 609 408 408 | m.myrlak@burkietowicz.pl |
| WIĄZAR-SYSTEM o/Legnica | ul. Jaworzyńska 261 p. 18 | 59-220 | Legnica | 530 305 183 | k.lindmajer@wiazar-system.pl |
| INTER-LERS o/Poznań | ul. Kopanina 28/32 | 60-105 | Poznań | 72 888 83 53 | poznan@inter-lers.pl |
| ROMAR o/ Poznań | ul. Marcelesińska 100/87 | 60-324 | Poznań | 61 226 82 22 | poznan@pphu-romar.pl |
| WIĄZARY BURKIETOWICZ | ul. 5 stycznia 2/2 | 64-200 | Wolsztyn | 68 384 27 20 | a.przadka@burkietowicz.pl |
| WIĄZARY SZUWAŁA o/ Pomorze | Ul. Gdańska 1A | 83-304 | Przodkowo | 666 377 388 | konstruktor@szuwalawiazary.pl |
| INTER-LERS o/Bydgoszcz | ul. Wojska Polskiego 8 | 85-171 | Bydgoszcz | 52 320 29 23 | bydgoszcz@inter-lers.pl |

Aktualną mapę z zakładami można zobaczyć na:
http://www.dachymitek.pl/produccenci_mapa.htm