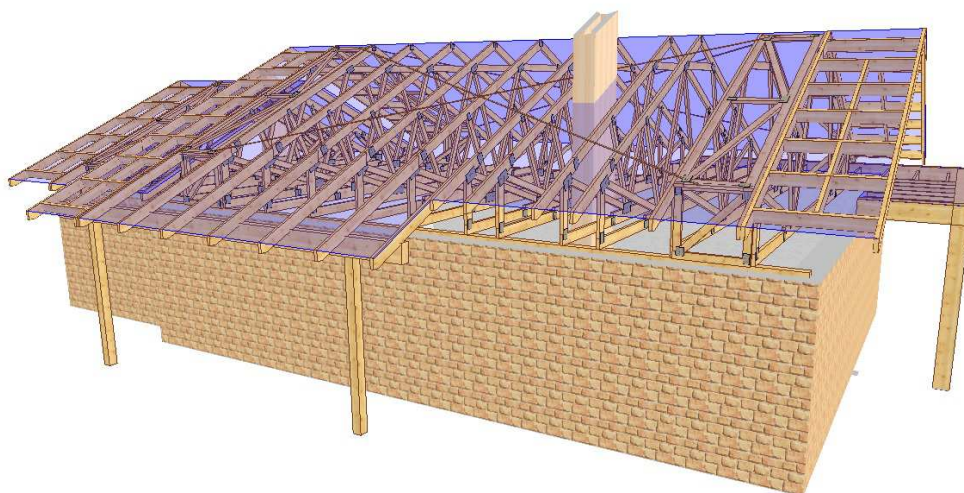
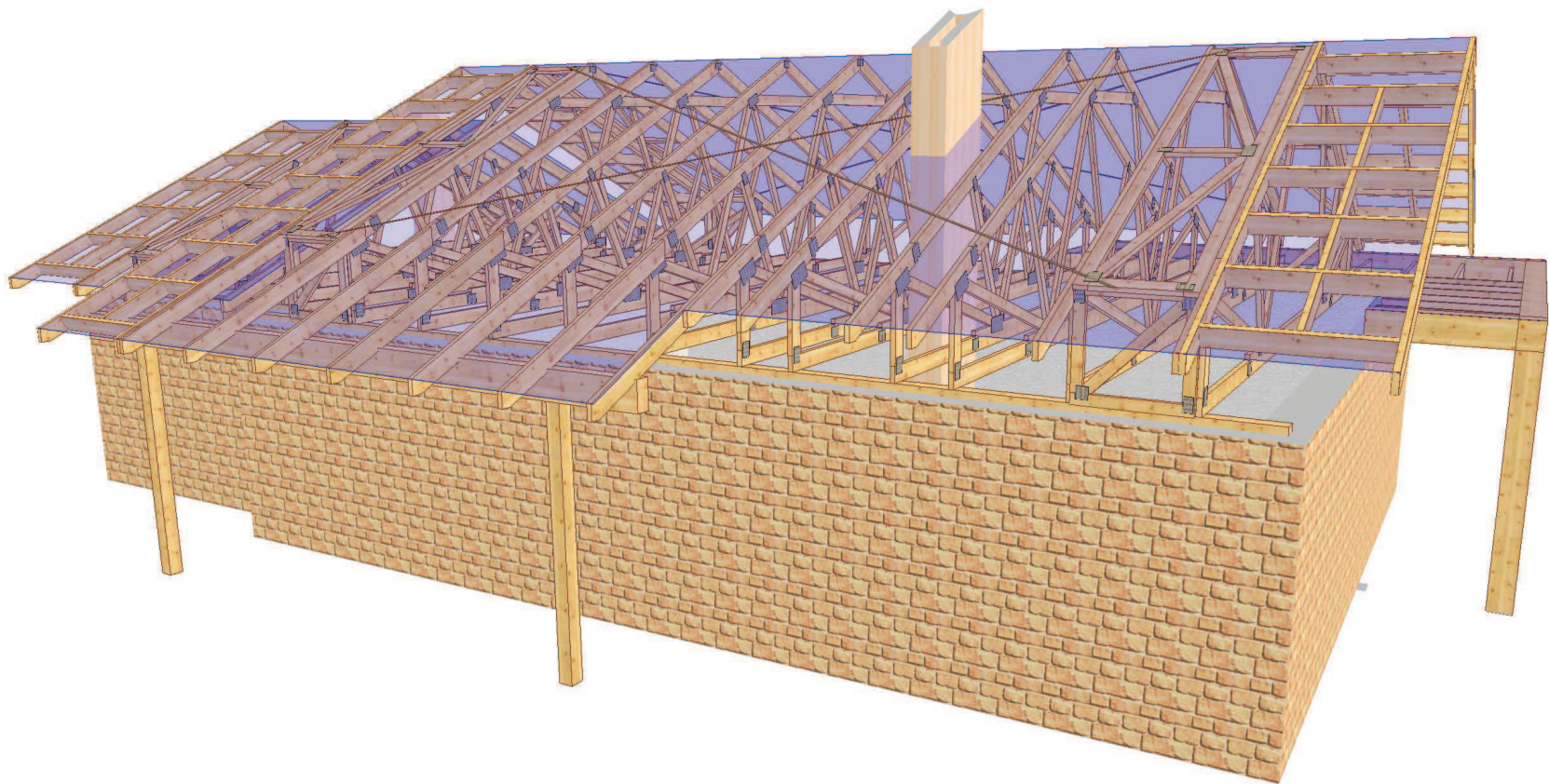



PROJEKT PREFABRYKOWANEJ WIĘŻBY DACHOWEJ

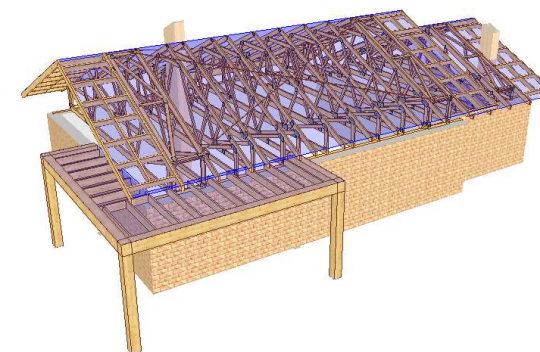
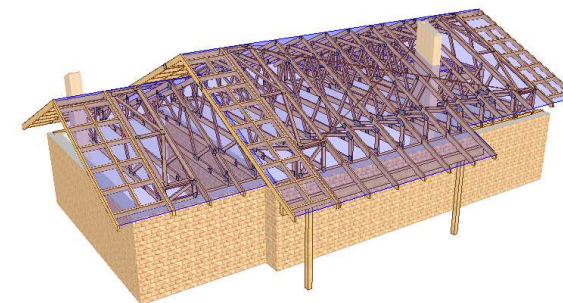
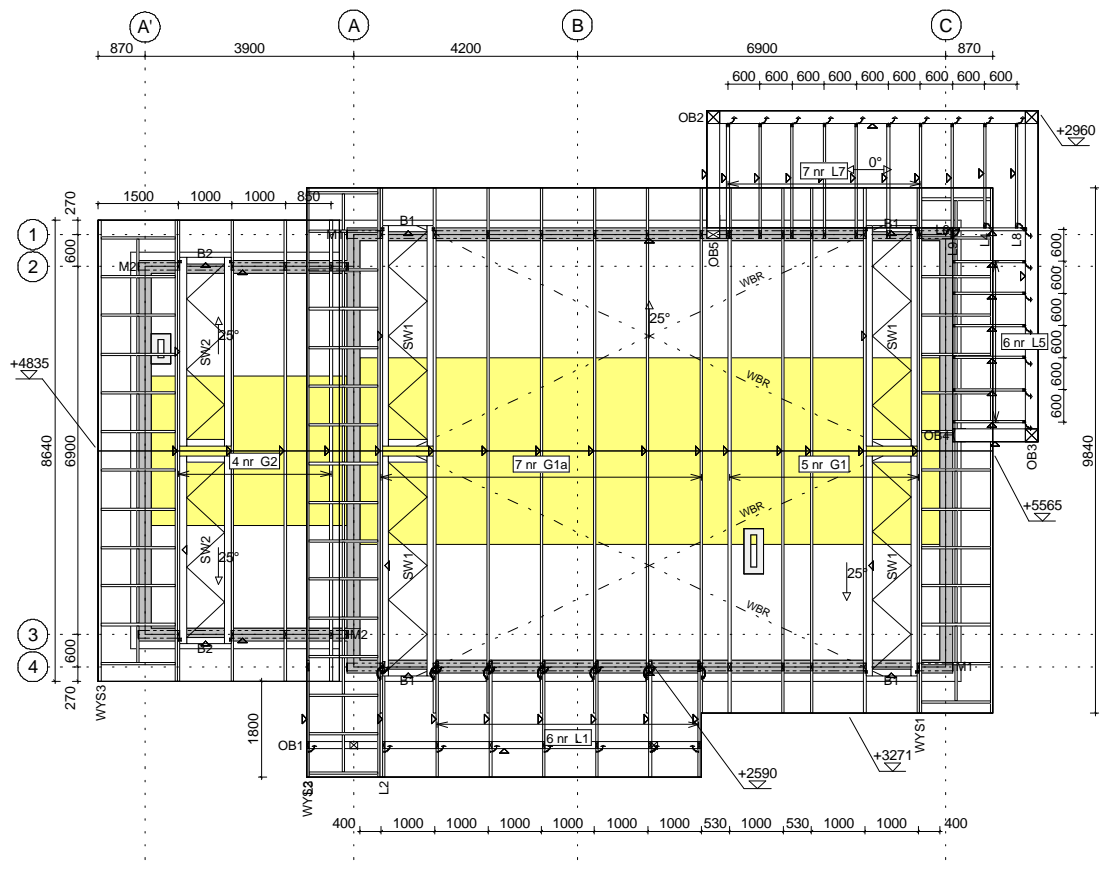
Z259

WIĄZARY Z LITEGO DREWNA ŁĄCZONE PŁYTKAMI KOLCZASTYMI





 MiTek Industries Polska Sp. z o.o. <small>ul. Poznańska 29 K, 69-220 Legnica tel. +48 79 362 89 98, fax. +48 79 362 89 21</small>	NAZWA OBIEKTU	Dom jednorodzinny Z259
	ADRES OBIEKTU	do adaptacji
TYTUŁ RYSUNKU		
WIDOK 3D		
PROJEKTOWAŁ	mgr inż. Oktawian Tarkawian, nr upr.10/DOS/14	SKALA:
OPRACOWAŁ		DATA: 2016-02-04
SPRAWDZIŁ		NR RYS.:



Montaż wiązarów do murłaty 14x7 poprzez kątowniki MULTIGRIP HD 15090. Mocowanie kątownika do wiązara i murłaty za pomocą przy pomocy gwoździ ciesielskich fi 4x40 po 6 sztuk na skrzydełko.

Powierzchnia dachu 192 m²
Tarcica konstrukcyjna C24.
Płytki kolczaste GNA20 i T150.

Łaty 4x6 są dodatkowym usztywnieniem konstrukcji.
Elementy drewniane izolować od betonu.

Strych o powierzchni około 48,25 m²
max. obciążeniu 120 kg/m².
Max. wysokość 2,14 m.

 <small>MiTek Industries Polska Sp. z o.o. ul. Przemysłowa 29 K., 85-220 Legnica tel. +48 76 862 89 96, fax. +48 76 862 89 22</small>	NAZWA OBIEKTU	Dom jednorodzinny Z259	
	ADRES OBIEKTU	do adaptacji	
TYTUŁ RYSUNKU			
RZUT KONSTRUKCJI DACHU			
PROJEKTOWAŁ	mgr inż. Oktawian Tarkawian, nr upr.10/DOŚ/14	SKALA:	1:100
OPRACOWAŁ		DATA:	2016-02-04
SPRAWDZIŁ		NR RYS.:	

Jak zamówić wiązary prefabrykowane?

1. Zamówienie na wiązary należy złożyć w licencjonowanym zakładzie prefabrykacji (wykaz na ostatniej stronie projektu), najlepiej w terminie od jednego do trzech miesięcy przed ukończeniem ścian i stropów.
2. Wszystkie materiały, w tym drewno, łączniki, płytki kolczaste, impregnat, zapewnia zakład prefabrykacji. Cena wiązarów obejmuje koszt wszystkich niezbędnych elementów.
3. Wszystkie obliczenia oparte są na parametrach łączników MiTek. Autor projektu nie wyraża zgody na zastosowanie innych płytek kolczastych.
4. Wszystkie płytki kolczaste firmy MiTek są, zgodnie z normą, oznakowane własnym znakiem identyfikacyjnym. Jest on na stałe wytłoczony na płytkach, co służy późniejszej weryfikacji.
5. Lista autoryzowanych zakładów oraz ich punktów dystrybucji znajduje się na końcu projektu.
6. Montaż konstrukcji trwa od jednego do kilku dni.
7. Wiazary można zamówić w fabryce w dwóch wariantach:
 - a) z montażem wykonanym przez producenta,
 - b) z własnym montażem Zamawiającego.
8. Dokumentacja produkcyjna do tego projektu znajduje się w każdym autoryzowanym zakładzie prefabrykacji.
9. Prezentację trójwymiarową konstrukcji (wizualizacja) można pobrać ze strony www.dachymitek.pl/projekty-typowe.php

INFORMACJA DLA ADAPTATORÓW

Prosimy wszystkich o kontakt z Mitek Industries Polska

– tel. 76-8628988, e-mail: biuro@mittek.pl

Informacje dotyczące wyników obliczeń (np. reakcje podporowe), kopie projektów do pozwolenia na budowę, aktualne zaświadczenie z Izby Inżynierów Budownictwa itp.

Więcej informacji - www.dachymitek.pl/adaptacje

OPIS TECHNICZNY

1. Przedmiot opracowania

Niniejsze opracowanie obejmuje projekt wykonawczy konstrukcji dachu, budynku jednorodzinnego **Z259**. Zgodnie z interpretacją ustawy projekt przeznaczony do wielokrotnego zastosowania (tzw. projekt gotowy), po przystosowaniu do warunków konkretnej inwestycji, może stanowić projekt architektoniczno-budowlany w rozumieniu art. 34 ust. 3 pkt 2 ustawy z dnia 7 lipca 1994 r. Prawo budowlane (Dz. U. z 2000 r., Nr 106, poz. 1126 z późn. zm.), będący częścią projektu budowlanego zatwierdzanego w decyzji o pozwoleniu na budowę.

2. Podstawa opracowania

Niniejszy projekt opracowano w oparciu o:

- Obowiązujące przepisy i normy budowlane oraz oprogramowanie inżynierskie RoofCon/TrussCon
- Katalog techniczny systemu mocowania firmy „MULTIGRIP”.

2.1 Normy i aprobaty:

- PN-EN 1990:2004/A1:2008 Eurokod -- Podstawy projektowania konstrukcji
- PN-EN 1991-1-1:2004/Ap1:2010 Eurokod 1: Oddziaływania na konstrukcje -Ciężar objętościowy, ciężar własny, obciążenia użytkowe w budynkach
- PN-EN 1991-1-3:2005/AC:2009 Eurokod 1: Oddziaływania na konstrukcje - Obciążenie śniegiem
- PN-EN 1991-1-4:2008/Ap2:2010 Eurokod 1: Oddziaływania na konstrukcje -- Oddziaływania wiatru
- PN-EN 1995-1-1:2010 Eurokod 5 -- Projektowanie konstrukcji drewnianych -- Część 1-1: Postanowienia ogólne -- Reguły ogólne i reguły dotyczące budynków
- PN-EN 14250 Wymagania produkcyjne dotyczące prefabrykowanych elementów konstrukcyjnych łączonych płytkami kolczastymi.
- Deklaracja parametrów płytek zgodnie z EN14545.

3. Ogólne dane o rozwiązaniach konstrukcyjno - materiałowych.

Główną konstrukcję dachu zaprojektowano z drewnianych, prefabrykowanych wiązarów trójkątnych o maksymalnej rozpiętości w świetle podpór 7,96 m i rozstawie osiowym do 100 cm. Tarcica konstrukcyjna klasy C24. Połączenia elementów (słupki, krzyżulce, pasy) wiązarów zaprojektowano na płytki kolczaste GNA20 i T150. Połączenia montażowe elementów konstrukcji dachu projektuje się z ocynkowanych łączników asortymentu firmy „MULTIGRIP”.

3.1 Odporność na korozję biologiczną i ochrona p. pożarowa.

Projektowana konstrukcja należy do pierwszej klasy zagrożenia korozją biologiczną zgodnie z EN 335-1. Dla klasy tej wystarczy naturalna odporność drewna. Wszystkie elementy konstrukcyjne projektuje się z drewna sosnowego klasy C-24, suszonego do wilgotności 18%. Ze względu na ochronę p. poż. stopień palności drewna obniżyć przez zastosowanie powierzchniowych środków ogniochronnych np. Ogniochron lub Fobos.

4. Wymagania dotyczące produkcji wiązarów łączonych płytkami kolczastymi

Wiązary należy wykonać zgodnie z normą PN-EN 14250. Płytki kolczaste wciskać w drewno za pomocą specjalistycznych urządzeń - pras hydraulicznych, na stolikach lub stołach montażowych w zakładzie prefabrykacji.

5. Połączenie wiązara z murłatą

Połączenie kratownic z murłatą zaprojektowano za pośrednictwem kątowników HD 150 90 w ilości 2szt./węzeł. Mocowanie kątownika do murłaty, oraz kątownika do wiązara za pomocą gwoździ pierścieniowych 4.0x40 w ilości 6 szt./skrzydełko,

7. Stężenia ukośne

Stężenia ukośne zaprojektowano z elementów drewnianych o przekroju 25x100 mm. Stężenia te należy mocować w każdym węźle gwoździami pierścieniowymi 3.75 x 80 w ilości 3szt./węzeł.

8. Stężenia wzdłużne

Stężenia wzdłużne zaprojektowano z elementów drewnianych o przekroju 25x100 mm. Stężenia te należy mocować w każdym węźle gwoździami pierścieniowymi 3.75x80 w ilości 3szt./węzeł.

9. Wytyczne montażu konstrukcji

- Wiązary należy montować dźwigiem z wykorzystaniem trawersu lub odpowiedniego zawiesia .
- Montaż wiązarów rozpocząć od dwóch wiązarów usztywnionych poprzecznie stężeniami.
- Kolejnewiązary należy montować łącząc je z poprzednimi za pomocą stężeń.
- Nie podpuszczać się obciążania elementów konstrukcji dachu (składowania materiałów pokrycia) w trakcie wykonywania prac dekarских ponad wartości przewidziane w projekcie konstrukcji.
- Miejsca styku (oparcia) konstrukcji drewnianej z elementami betonowymi lub stalowymi należy zabezpieczyć poprzez przełożenie warstwą izolacji.
- W trakcie montażu konstrukcji dachu i wykonywaniu pokrycia dachowego należy uwzględnić (zgodnie z projektem architektonicznym) sposób wentylacji przestrzeni dachowej i odwodnienia połaci. Do wykonywania połączeń elementów konstrukcji należy stosować śruby i gwoździe ocynkowane.
- Prace montażowe należy wykonywać pod nadzorem osoby posiadającej odpowiednie uprawnienia budowlane oraz zgodnie z przepisami BHP dotyczącymi montażu elementów wielkowymiarowych i prac na wysokości.

Opracował:

mgr inż. Oktawian Tarkawian

Zestawienie obciążeń dopuszczalnych dla więzarów Z259			
Pas górny		Obciążenie charakterystyczne (kN/m ²)	
		część użytkowa	część nieużytkowa
1.	Dachówka ceramiczna/cementowa		0,540
2.	Łaty 40x60 mm		0,067
3.	Kontrłata 30x50 mm		0,008
4.	Membrana wiatroizolacyjna		0,002
5.	Warstwa wstępnego krycia		0,143
8.	Płyta GFK na ruszcie		0,170
suma:			0,930
Pas dolny		Obciążenie charakterystyczne (kN/m ²)	
1.	Warstwy wykończeniowe podłogi	0,15	-
2.	Deski podłogowe 30 mm	0,195	-
3.	Wełna mineralna ISOVER 20 cm		0,160
	Płyta OSB		0,143
4.	Folia paroizolacyjna		0,020
5.	Płyta GFK na ruszcie		0,170
suma:		0,838	0,493
1.	Obciążenie użytkowe	1,200	0,4
Obciążenie śniegiem			
1.	Wartość charakterystyczna obciążenia śniegiem sk (kN/m ²) Strefa 3	1,200	
2.	Współczynnik ekspozycji Ce	1	
Obciążenie wiatrem			
1.	Kategoria terenu	1	
2.	Strefa 1	$q_p = 0,754 \text{ kN/m}^2$	
3.	Wysokość nad poziomem morza.	300 m n. p. m.	
4.	Wysokość budynku do kalenicy.	7,67	

Obliczeń więzara dokonano przy użyciu programu komputerowego

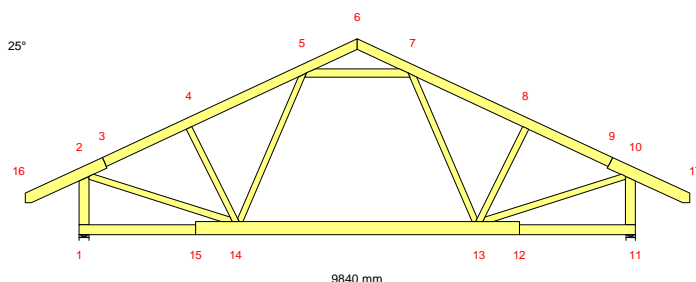
Wersja : 2015 SR3

Program opracowany przez: Construction Software Center Europe (tel +46 910-87930)
 Box 709
 S-931 27 Skellefteå, SWEDEN

DANE PROJEKTU.

Nazwa projektu: G1
 Klient : Dom jednorodzinny Z259
 do adaptacji
 WIĄZAR G1

Zadanie nr : Z259
 Kod rysunku :
 Rysunek nr :

**OBLICZENIA WYKONANE PRZEZ**

Mitek Industries Polska Sp z o.o.
 ul. Poznańska 29K
 59-220 Legnica

GLÓWNE ZAŁOŻENIA PROJEKTU

Norma obliczeniowa dla tarcicy : PN-EN 1995-1-1:2010 + załącznik krajowy.
 Norma obliczeniowa dla płytek : PN-EN 1995-1-1:2010 + załącznik krajowy.
 Obciążenie stałe i obciążenie zmienne: PN-EN 1991-1-1:2004 + załącznik krajowy.
 Obciążenie śniegiem : PN-EN 1991-1-3:2005 + załącznik krajowy.
 Obciążenie wiatrem : PN-EN 1991-1-4:2008 + załącznik krajowy.

Kontrola produkcji : Tak Nr upr.:1020-CPR-070049013
 Klasa użytkowania : 2
 Współcz. redystryb. obc.: 1.1
 Rozstaw więzarów : 1000 mm

Inne parametry zastosowane do części więzarów zostały zestawione pod nagłówkiem "PARAMETRY TARCICY".

Kształt więzara jest widoczny na załączonym schemacie.

Siły zostały obliczone zgodnie z pierwszym prawem teorii odkształceń.
 Wpływ odkształcenia poprzecznego został wzięty do zliczenia.
 Model statyczny zbudowano wg rozdziału 5.4.2 (model płytkowy).

CHARAKTERYSTYKI MATERIAŁÓW

Charakterystyki materiałowe w MPa

Klasa	E-średn	G-średn	Zgin	Rozc	RozProst	Ścisk	ŚciPro	Ścin	pk(kg/m3)
C24	11000.0	690.0	24.0	14.0	0.40	21.0	2.5	4.0	350

WARUNKI PODPARCIA

(1=zamocowany, 0=wolny)

Podpora nr	Węzeł nr	X	Z	Obr	Material
1	1	1	1	0	Drewno
2	11	0	1	0	Drewno

OBCIĄŻENIA STANADAROWE

OBCIĄŻENIA STAŁE

Pas górny L 1	=	930 N/m2
Pas górny L 2	=	930 N/m2
Pas górny P 1	=	930 N/m2
Pas górny P 2	=	930 N/m2
Pas dolny 1	=	493 N/m2
Pas dolny 2	=	493 N/m2
Koniec pion L	=	300 N/m2
Koniec pion P	=	300 N/m2

CIĘŻAR KONSTRUKCJI

Pas górny L 1	=	27 N/m
Pas górny L 2	=	32 N/m
Pas górny P 1	=	27 N/m
Pas górny P 2	=	32 N/m
Pas dolny 1	=	27 N/m
Pas dolny 2	=	36 N/m
Koniec pion L	=	27 N/m
Koniec pion P	=	27 N/m
Różne	=	22 N/m
Masa	=	87 kg/warstwę

ŚNIEG

Wartość wyjściowa ($q_k \cdot C_e \cdot C_t$)	=	1200 N/m2
Wysokość	=	300 [n.p.m]
Barierki śnieżne		Nie
Nawis śnieżny	lewy	Tak
	prawy	Tak

WIATR

Wartość wyjściowa (q_p)	=	753 N/m2
Wymiary budynku (mm):		L=15000, B=9840, H=5660

OBCIĄŻENIA UŻYTKOWE		Podst. poz.		Dystr.	Inna poz.		Dystr.
		Od	Do		Od	Do	
OZ 1	= 400 N/m2	1	11	8240			

OBCIĄŻENIA SPECJALNE

DODATKOWE OBCIĄŻENIE RÓWNOMIERNE / REGULOWANE OBCIĄŻENIA STANDARDOWE

Metoda: 1=normalne obc. dodatkowe, 2=zastęp ten przypadek, 3=zastęp wszystkie obciążenia							
Od Węzeł	Wart. N/m2	Do Węzeł	Wart. N/m2	Metoda No.	Kierunek	Przyp. obc.	Współcz.
14	800	13	800	1	Zrzutowane	Obciążenie zmienne 1	

DODATKOWE OBCIĄŻENIA PUNKTOWE

POZYCJE

Poz	Węzeł	Wym.	Nazwa grupy	Obrót	Nazwa	Dolny	Dodatkowe właściwości
1	4	833	Pas górny L	Brak		NIE	NIE
3	7	845	Pas górny P	Brak		NIE	NIE
5	16	100	Pas górny L	Brak		NIE	NIE
6	17	-100	Pas górny P	Brak		NIE	NIE
7	16	100	Pas górny L	Brak		NIE	NIE
8	16	100	Pas górny L	Brak		NIE	NIE
9	17	-100	Pas górny P	Brak		NIE	NIE
10	17	-100	Pas górny P	Brak		NIE	NIE

Wartości obciążenia punktowego

Poz	Obr °	Pion. N	Poz. N	Moment kNm	Przyp.obciążenia Typ
1		1000	0	0.00	Człowiek na lewym pasie górnym
3		1000	0	0.00	Człowiek na prawym pasie górnym
5,6		1000	0	0.00	Człowiek na wsporniku
7		295	0	0.00	Śnieg mylledo, 0.5mylprawo
8		37	0	0.00	Śnieg 0.5mylledo, mylprawo
9		37	0	0.00	Śnieg mylledo, 0.5mylprawo
10		295	0	0.00	Śnieg 0.5mylledo, mylprawo

DODATKOWE OBCIĄŻENIE SKUPIONE W KAŻDEJ KOMBINACJI OBCIĄŻEŃ (SGN).

Węzeł	Wym.	Grupa tarcicy	KO Nr	Pion. N	Poz. N	Moment kNm
4	833	Pas górny L	27	1500	0	0.00
7	845	Pas górny P	28	1500	0	0.00
16	100	Pas górny L	2	442	0	0.00
			3	55	0	0.00
			10	28	0	0.00
			11	221	0	0.00
			15	28	0	0.00
			16	221	0	0.00
			29	1500	0	0.00
			30	221	0	0.00
			37	442	0	0.00
			38	55	0	0.00
			39	442	0	0.00
			40	55	0	0.00
			41	221	0	0.00
			42	28	0	0.00
17	-100	Pas górny P	2	55	0	0.00
			3	442	0	0.00
			10	221	0	0.00
			11	28	0	0.00
			15	221	0	0.00
			16	28	0	0.00
			29	1500	0	0.00
			30	28	0	0.00
			37	55	0	0.00
			38	442	0	0.00
			39	55	0	0.00
			40	442	0	0.00
			41	28	0	0.00
			42	221	0	0.00

WSPÓŁCZYNNIKI OBCIĄŻEŃ

Grupa tarczy	Współ.	Obszar	Przyp. obc.
Pas górny L 1	0.80		Śnieg mylledo, 0.5mylprawo
	0.40		Śnieg 0.5mylledo, mylprawo
	0.80		Śnieg mylledo, mylprawo
	0.33 H		Wiatr z lewej (brak ssania)
	-0.73 H		Wiatr na szczyt
	0.80		Śnieg mylledo, 0 prawo
	0.80		String 8018 is not defined
	0.33 H		Wiatr z lewej
	-0.40 I		Wiatr z prawej
	-0.67 J		Wiatr z prawej
Pas górny L 2	0.80		Śnieg mylledo, 0.5mylprawo
	0.40		Śnieg 0.5mylledo, mylprawo
	0.80		Śnieg mylledo, mylprawo
	0.53 G		Wiatr z lewej (brak ssania)
	-0.21 G+D		Wiatr z lewej (brak ssania)
	0.39 I+E		Wiatr z prawej (brak ssania)
	-0.73 H		Wiatr na szczyt
	0.07 H+B		Wiatr na szczyt
	0.80		Śnieg mylledo, 0 prawo
	0.80		String 8018 is not defined
0.53 G		Wiatr z lewej	
-0.21 G+D		Wiatr z lewej	
-0.40 I		Wiatr z prawej	
-0.01 I+E		Wiatr z prawej	
Pas górny P 1	0.40		Śnieg mylledo, 0.5mylprawo
	0.80		Śnieg 0.5mylledo, mylprawo
	0.80		Śnieg mylledo, mylprawo
	0.33 H		Wiatr z prawej (brak ssania)
	-0.73 H		Wiatr na szczyt
	0.80		Śnieg 0 lewo, mylprawo
	0.80		String 8018 is not defined
	-0.67 J		Wiatr z lewej
-0.40 I		Wiatr z lewej	
0.33 H		Wiatr z prawej	
Pas górny P 2	0.40		Śnieg mylledo, 0.5mylprawo
	0.80		Śnieg 0.5mylledo, mylprawo
	0.80		Śnieg mylledo, mylprawo
	0.39 I+E		Wiatr z lewej (brak ssania)
	0.53 G		Wiatr z prawej (brak ssania)
	-0.21 G+D		Wiatr z prawej (brak ssania)
	-0.73 H		Wiatr na szczyt
	0.07 H+B		Wiatr na szczyt
	0.80		Śnieg 0 lewo, mylprawo
	0.80		String 8018 is not defined
-0.40 I		Wiatr z lewej	
-0.01 I+E		Wiatr z lewej	
0.53 G		Wiatr z prawej	
-0.21 G+D		Wiatr z prawej	
Koniec pion L	0.74 D		Wiatr z lewej (brak ssania)
	-0.39 E		Wiatr z prawej (brak ssania)
	-0.80 B		Wiatr na szczyt
	0.74 D		Wiatr z lewej
	-0.39 E		Wiatr z prawej
Koniec pion P	-0.39 E		Wiatr z lewej (brak ssania)
	0.74 D		Wiatr z prawej (brak ssania)
	-0.80 B		Wiatr na szczyt
	-0.39 E		Wiatr z lewej
	0.74 D		Wiatr z prawej

KOMBINACJE OBCIĄŻEŃ

Nr	Warunek	KTO
1	S	St 1.35*Stałe
2	S	Śr 1.15*Stałe + 1.5*ŚniegL(0.5P) + 1.05*(OZ1 + OZ2 + OZ3)
3	S	Śr 1.15*Stałe + 1.5*ŚniegP(0.5L) + 1.05*(OZ1 + OZ2 + OZ3)
4	S	Śr 1.15*Stałe + 1.5*ŚniegP(0L) + 1.05*(OZ1 + OZ2 + OZ3)
5	S	Śr 1.15*Stałe + 1.5*ŚniegL(0P) + 1.05*(OZ1 + OZ2 + OZ3)
6	S	Śr 1.15*Stałe + 1.5*Śnieg + 1.05*(OZ1 + OZ2 + OZ3)
7	S	Śr 1.15*Stałe + 0.75*Śnieg + 1.5*OZ1 +1.05*(OZ2 + OZ3)
8	S	Śr 1.15*Stałe + 0.75*ŚniegP(0L) + 1.5*OZ1 +1.05*(OZ2 + OZ3)
9	S	Śr 1.15*Stałe + 0.75*ŚniegL(0P) + 1.5*OZ1 +1.05*(OZ2 + OZ3)
10	S	Śr 1.15*Stałe + 0.75*ŚniegP(0.5L) + 1.5*OZ1 +1.05*(OZ2 + OZ3)
11	S	Śr 1.15*Stałe + 0.75*ŚniegL(0.5P) + 1.5*OZ1 +1.05*(OZ2 + OZ3)
12	S	Śr 1.15*Stałe + 0.75*Śnieg + 1.5*OZ2 +1.05*(OZ1 + OZ3)
13	S	Śr 1.15*Stałe + 0.75*ŚniegP(0L) + 1.5*OZ2 +1.05*(OZ1 + OZ3)
14	S	Śr 1.15*Stałe + 0.75*ŚniegL(0P) + 1.5*OZ2 +1.05*(OZ1 + OZ3)
15	S	Śr 1.15*Stałe + 0.75*ŚniegP(0.5L) + 1.5*OZ2 +1.05*(OZ1 + OZ3)
16	S	Śr 1.15*Stałe + 0.75*ŚniegL(0.5P) + 1.5*OZ2 +1.05*(OZ1 + OZ3)
17	S	Śr 1.15*Stałe + 1.5*OZ1 +1.05*(OZ2 + OZ3)
18	S	Śr 1.15*Stałe + 1.5*OZ2 +1.05*(OZ1 + OZ3)
19	S	Kr 1.15Stałe+1.5Śnieg+1.05(OZ1+OZ2+OZ3)+.9WiatrL(brakssania)
20	S	Kr 1.15Stałe+1.5Śnieg+1.05(OZ1+OZ2+OZ3)+.9WiatrP(brakssania)
21	S	Kr Stałe + 1.5*Wiatr na szczyt
22	S	Kr 1.15*Stałe + 1.5*WiatrL(brak ssania)
23	S	Kr 1.15*Stałe + 1.5*WiatrP(brak ssania)
24	S	Kr 1.15Stałe+1.05(OZ1+OZ2+OZ3)+1.5ŚniegL(0P)
25	S	Kr 1.15Stałe+1.05(OZ1+OZ2+OZ3)+1.5ŚniegP(0L)
26	S	Śr 1.35*Stałe + 1.05*(OZ1 + OZ2 + OZ3)
27	S	Ch Stałe + 1.5*Człowiek na lewym PG
28	S	Ch Stałe + 1.5*Człowiek na prawym PG
29	S	Ch Stałe + 1.5*Człowiek na wsporniku
30	S	Śr 1.35*Stałe + 0.75*ŚniegL(0.5P) + 1.05*(OZ1 + OZ2 + OZ3)
31	S	Kr 1.15*Stałe+1.05*(OZ1+OZ2+OZ3)+1.5*ŚniegL(0P)+0.9*WiatrL
32	S	Kr 1.15*Stałe+1.05*(OZ1+OZ2+OZ3)+1.5*ŚniegP(0L)+0.9*WiatrP
33	S	Kr 1.15Stałe+.75Śnieg+1.05(OZ1+OZ2+OZ3)+1.5WiatrL(brakssania)
34	S	Kr 1.15Stałe+.75Śnieg+1.05(OZ1+OZ2+OZ3)+1.5WiatrP(brakssania)
35	S	Kr 1.15*Stałe+1.05*(OZ1+OZ2+OZ3)+0.75*ŚniegL(0P)+1.5*WiatrL
36	S	Kr 1.15*Stałe+1.05*(OZ1+OZ2+OZ3)+0.75*ŚniegP(0L)+1.5*WiatrP
37	S	Kr 1.15Stałe+1.05(OZ1+OZ2+OZ3)+1.5ŚniegL(.5P)
38	S	Kr 1.15Stałe+1.05(OZ1+OZ2+OZ3)+1.5ŚniegP(.5L)
39	S	Kr 1.15*Stałe+1.05*(OZ1+OZ2+OZ3)+1.5*ŚniegL(0.5P)+0.9*WiatrL
40	S	Kr 1.15*Stałe+1.05*(OZ1+OZ2+OZ3)+1.5*ŚniegP(0.5L)+0.9*WiatrP
41	S	Kr 1.15*Stałe+1.05*(OZ1+OZ2+OZ3)+0.75*ŚniegL(0.5P)+1.5*WiatrL
42	S	Kr 1.15*Stałe+1.05*(OZ1+OZ2+OZ3)+0.75*ŚniegP(0.5L)+1.5*WiatrP
43	S	Stałe
44	S	Stałe + Śnieg + 0.7*(OZ1 + OZ2 + OZ3), Winst
45	S	Stałe + Śnieg + 0.7*(OZ1 + OZ2 + OZ3), Wfin
46	S	Stałe + ŚniegP(0L) + 0.7*(OZ1 + OZ2 + OZ3), Winst
47	S	Stałe + ŚniegP(0L) + 0.7*(OZ1 + OZ2 + OZ3), Wfin
48	S	Stałe + ŚniegL(0P) + 0.7*(OZ1 + OZ2 + OZ3), Winst
49	S	Stałe + ŚniegL(0P) + 0.7*(OZ1 + OZ2 + OZ3), Wfin
50	S	Stałe + 0.5*Śnieg + OZ2 inne poł. +0.7*(OZ1 + OZ3), Winst
51	S	Stałe + 0.5*Śnieg + OZ2 inne poł. +0.7*(OZ1 + OZ3), Wfin
52	S	Stałe + 0.5*ŚniegP(0L) + OZ2 inne poł. +0.7*(OZ1 + OZ3), Winst
53	S	Stałe + 0.5*ŚniegP(0L) + OZ2 inne poł. +0.7*(OZ1 + OZ3), Wfin
54	S	Stałe + 0.5*ŚniegL(0P) + OZ2 inne poł. +0.7*(OZ1 + OZ3), Winst
55	S	Stałe + 0.5*ŚniegL(0P) + OZ2 inne poł. +0.7*(OZ1 + OZ3), Wfin
56	S	Stałe+0.5*String8218isnotdefined+OZ2innepoł.+0.7*(OZ1+OZ3), Winst
57	S	Stałe+0.5*String8218isnotdefined+OZ2innepoł.+0.7*(OZ1+OZ3), Wfin
58	S	Stałe + 0.5*Śnieg + OZ1 +0.7*(OZ2 + OZ3), Winst
59	S	Stałe + 0.5*Śnieg + OZ1 +0.7*(OZ2 + OZ3), Wfin
60	S	Stałe + 0.5*ŚniegP(0L) + OZ1 +0.7*(OZ2 + OZ3), Winst
61	S	Stałe + 0.5*ŚniegP(0L) + OZ1 +0.7*(OZ2 + OZ3), Wfin
62	S	Stałe + 0.5*ŚniegL(0P) + OZ1 +0.7*(OZ2 + OZ3), Winst
63	S	Stałe + 0.5*ŚniegL(0P) + OZ1 +0.7*(OZ2 + OZ3), Wfin
64	S	Stałe + 0.5*String 8218 is not defined+OZ1+0.7*(OZ2+OZ3), Winst
65	S	Stałe + 0.5*String 8218 is not defined+OZ1+0.7*(OZ2+OZ3), Wfin
66	S	Stałe + ŚniegL(0.5P) + 0.7*(OZ1 + OZ2 + OZ3), Winst
67	S	Stałe + ŚniegL(0.5P) + 0.7*(OZ1 + OZ2 + OZ3), Wfin
68	S	Stałe + ŚniegP(0.5L) + 0.7*(OZ1 + OZ2 + OZ3), Winst
69	S	Stałe + ŚniegP(0.5L) + 0.7*(OZ1 + OZ2 + OZ3), Wfin
70	S	Stałe + 0.7*(OZ1 + OZ2 + OZ3) + 0.5*ŚniegL(0P) + WiatrL, Winst
71	S	Stałe + 0.7*(OZ1 + OZ2 + OZ3) + 0.5*ŚniegL(0P) + WiatrL, Wfin

72	S	Stałe + 0.7*(OZ1 + OZ2 + OZ3) + 0.5*ŚniegP(0L) + WiatrP, Winst
73	S	Stałe + 0.7*(OZ1 + OZ2 + OZ3) + 0.5*ŚniegP(0L) + WiatrP, Wfin
74	S	Stałe + 0.5*ŚniegP(0.5L) + OZ2 inne poł. +0.7*(OZ1 + OZ3), Winst
75	S	Stałe + 0.5*ŚniegP(0.5L) + OZ2 inne poł. +0.7*(OZ1 + OZ3), Wfin
76	S	Stałe + 0.5*ŚniegL(0.5P) + OZ2 inne poł. +0.7*(OZ1 + OZ3), Winst
77	S	Stałe + 0.5*ŚniegL(0.5P) + OZ2 inne poł. +0.7*(OZ1 + OZ3), Wfin
78	S	Stałe + 0.5*ŚniegP(0.5L) + OZ1 +0.7*(OZ2 + OZ3), Winst
79	S	Stałe + 0.5*ŚniegP(0.5L) + OZ1 +0.7*(OZ2 + OZ3), Wfin
80	S	Stałe + 0.5*ŚniegL(0.5P) + OZ1 +0.7*(OZ2 + OZ3), Winst
81	S	Stałe + 0.5*ŚniegL(0.5P) + OZ1 +0.7*(OZ2 + OZ3), Wfin
82	S	Stałe + 0.7*(OZ1 + OZ2 + OZ3) + 0.5*ŚniegL(0.5P) + WiatrL, Winst
83	S	Stałe + 0.7*(OZ1 + OZ2 + OZ3) + 0.5*ŚniegL(0.5P) + WiatrL, Wfin
84	S	Stałe + 0.7*(OZ1 + OZ2 + OZ3) + 0.5*ŚniegP(0.5L) + WiatrP, Winst
85	S	Stałe + 0.7*(OZ1 + OZ2 + OZ3) + 0.5*ŚniegP(0.5L) + WiatrP, Wfin

ZDUPLIKOWANE KOMBINACJE OBCIĄŻEŃ

2	S	Śr	1.15*Stałe+1.05*(OZ1+OZ2innepoł.+OZ3)+1.5*ŚniegL(0.5P)
3	S	Śr	1.15*Stałe+1.05*(OZ1+OZ2innepoł.+OZ3)+1.5*ŚniegP(0.5L)
4	S	Śr	1.15*Stałe + 1.05*(OZ1 + OZ2 inne poł. + OZ3)+1.5*ŚniegP(0L)
5	S	Śr	1.15*Stałe + 1.05*(OZ1 + OZ2 inne poł. + OZ3)+1.5*ŚniegL(0P)
12	S	Śr	1.15*Stałe + 0.75*Śnieg + 1.5*OZ3 +1.05*(OZ2 + OZ1)
13	S	Śr	1.15*Stałe + 0.75*ŚniegP(0L) + 1.5*OZ3 +1.05*(OZ2 + OZ1)
14	S	Śr	1.15*Stałe + 0.75*ŚniegL(0P) + 1.5*OZ3 +1.05*(OZ2 + OZ1)
15	S	Śr	1.15*Stałe + 0.75*ŚniegP(0.5L) + 1.5*OZ3 +1.05*(OZ2 + OZ1)
16	S	Śr	1.15*Stałe + 0.75*ŚniegL(0.5P) + 1.5*OZ3 +1.05*(OZ2 + OZ1)
18	S	Śr	1.15*Stałe + 1.5*OZ3 +1.05*(OZ2 + OZ1)
50	S		Stałe + 0.5*Śnieg + OZ2 +0.7*(OZ1 + OZ3), Winst
51	S		Stałe + 0.5*Śnieg + OZ2 +0.7*(OZ1 + OZ3), Wfin
52	S		Stałe + 0.5*ŚniegP(0L) + OZ2 +0.7*(OZ1 + OZ3), Winst
53	S		Stałe + 0.5*ŚniegP(0L) + OZ2 +0.7*(OZ1 + OZ3), Wfin
54	S		Stałe + 0.5*ŚniegL(0P) + OZ2 +0.7*(OZ1 + OZ3), Winst
55	S		Stałe + 0.5*ŚniegL(0P) + OZ2 +0.7*(OZ1 + OZ3), Wfin
66	S		Stałe + ŚniegL(0.5P) + 0.7*(OZ1 + OZ2 + OZ3), Winst
67	S		Stałe + ŚniegL(0.5P) + 0.7*(OZ1 + OZ2 + OZ3), Wfin
68	S		Stałe + ŚniegP(0.5L) + 0.7*(OZ1 + OZ2 + OZ3), Winst
69	S		Stałe + ŚniegP(0.5L) + 0.7*(OZ1 + OZ2 + OZ3), Wfin
74	S		Stałe + 0.5*ŚniegP(0.5L) + OZ2 +0.7*(OZ1 + OZ3), Winst
75	S		Stałe + 0.5*ŚniegP(0.5L) + OZ2 +0.7*(OZ1 + OZ3), Wfin
76	S		Stałe + 0.5*ŚniegL(0.5P) + OZ2 +0.7*(OZ1 + OZ3), Winst
77	S		Stałe + 0.5*ŚniegL(0.5P) + OZ2 +0.7*(OZ1 + OZ3), Wfin

PARAMETRY TARCICY

SNr: Sprawdzenie nr (1 = moment i siła osiowa, 2 = siła poprzeczna)

CSI: Złożony Index Naprężeń, KO: Kombinacja obciążeń, KLU : Klasa Użytkowania

Grupa tarcicy	Od -Do	KO	SNr	kMod	gM	Rozmiar		Klasa	Stężenie Max	Różniące się dane	
						mm	mm			CSI	KLU SaC
Pas górny L 1	3- 6	6	1	0.80	1.30	45x	145	C24	<1510	0.99	
Pas górny L 2	3- 16	6	1	0.80	1.30	45x	170	C24	<1570	1.00	
Pas górny P 1	9- 6	6	1	0.80	1.30	45x	145	C24	<1510	0.99	
Pas górny P 2	9- 17	6	1	0.80	1.30	45x	170	C24	<1570	1.00	
Pas dolny 1	12- 11	29	1	1.10	1.30	45x	145	C24	<4620	0.24	
Pas dolny 1	15- 1	42	1	0.90	1.30	45x	145	C24	<4620	1.00	
Pas dolny 2	12- 15	36	1	0.90	1.30	45x	195	C24	<5290	1.00	
Koniec pion L	1- 2	2	1	0.80	1.30	45x	145	C24	Nie	0.33	
Koniec pion P	10- 11	3	1	0.80	1.30	45x	145	C24	Nie	0.33	
Krzyżulec 1	5- 14	31	1	0.90	1.30	45x	95	C24	Nie	0.21	
Krzyżulec 1	7- 13	32	1	0.90	1.30	45x	95	C24	Nie	0.21	
Krzyżulec 2	2- 14	2	1	0.80	1.30	45x	95	C24	Nie	0.55	
Krzyżulec 2	10- 13	3	1	0.80	1.30	45x	95	C24	Nie	0.55	
Krzyżulec 3	5- 7	6	1	0.80	1.30	45x	120	C24	Nie	0.67	
Krzyżulec 4	4- 14	31	1	0.90	1.30	45x	95	C24	Nie	0.30	
Krzyżulec 4	8- 13	32	1	0.90	1.30	45x	95	C24	Nie	0.30	

MAX/MIN REAKCJE PODPOROWE (N) W STANIE GRANICZNYM NOŚNOŚCI**Węzeł**

Nr	Kier.	KO	St(Nr)	KO	Dł(Nr)	KO	Śr(Nr)	KO	Kr(Nr)	KO	Ch(Nr)
1	Poz	Max:	0 (1)		0 (0)		0 (2)	2639	(35)		0 (27)
		Min:	0 (1)		0 (0)		0 (2)		0 (21)		0 (27)
1	Pion	Max:	10426 (1)		0 (0)		19264 (6)	19832	(20)	9223	(29)
		Min:	10426 (1)		0 (0)		12171 (18)	4342	(21)	8165	(28)
11	Pion	Max:	10426 (1)		0 (0)		19264 (6)	19832	(19)	9223	(29)
		Min:	10426 (1)		0 (0)		12171 (18)	4342	(21)	8165	(27)

Węzeł Nr	Aktualnie mm	CSI z płytka	Wymag. wiązara				Wymag. podp.	
			mm	KO	Pole	kc90	mm	KO
1	140	-	138	6	7605	1.50	95	6
11	140	-	138	6	7605	1.50	95	6

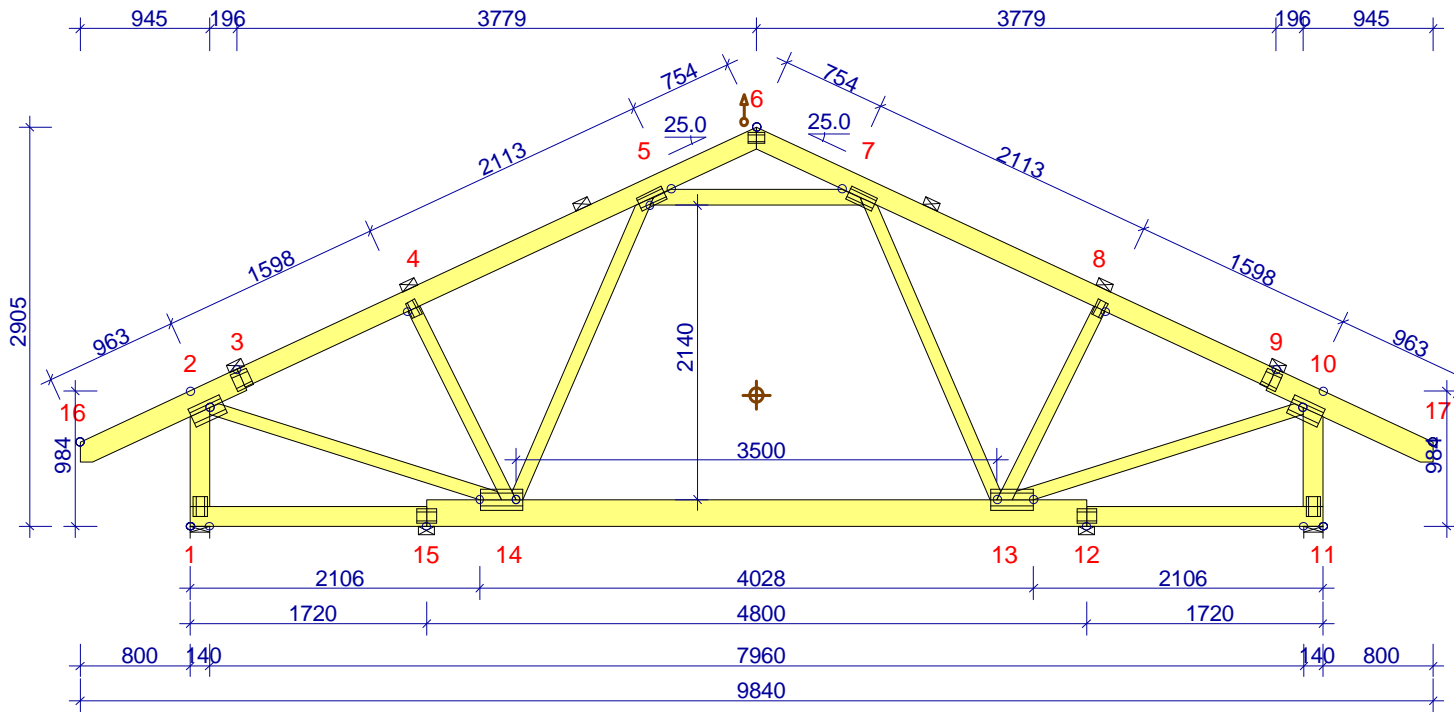
MAKSYMALNE UGIĘCIE (mm) W STANIE GRANICZNYM UŻYTKOWANIA

Wiązar/ Pręt	Całkowite (KO)	
	Pion	Poz
13- 14	11.7	0.3 (59)
4- 5	9.2	3.8 (71)
7- 8	9.1	-3.2 (73)
5- 14	7.7	2.4 (71)
5- 6	7.4	2.8 (71)
7- 13	7.7	-1.9 (73)
6- 7	7.4	-2.2 (73)
14- 15	6.7	0.1 (71)
12- 13	6.6	0.4 (73)

G1 - 5 nr 1-warstwa(y)

Masa: 87 kg/warstwę

☒ POKAZANE KRZYŻULCE PODPARTE
PATRZ ARKUSZ INFORMACYJNY ...



INFORMACJE OGÓLNE:

WIAZAR ZAPROJEKTOWANY ZA POMOCĄ PROGRAMU KOMPUTEROWEGO "TRUSSCON", LIC.NR: 4539
SIŁY ZOSTAŁY OBLICZONE ZGODNIE Z
1 PRAWEM TEORII ODKSZTAŁCEN.
NORMA TARCICY: PN-EN 1995-1-1:2004 + NA
OBCIĄŻENIA: PN-EN 1991 + NA
OBCIĄŻENIA ŚNIEGIEM: PN-EN 1991-1-3:2005 + NA
OBCIĄŻENIA WIATREM: PN-EN 1991-1-4:2008 + NA

USTAWIENIA OGÓLNE:

GRUBOŚĆ TARCICY: (mm) 45
ROZSTAWY WIAZARÓW: (mm) 1000

OBCIĄŻENIA (N/m2):

ŚNIEG (WARTOŚĆ BAZOWA): 1200
WIATR (WARTOŚĆ BAZOWA): 753
ZMIENNE: NR WOLNY
1 400

OBC. STAŁE: PATRZ TABLICA TARCICY
INNE OBCIĄŻENIA JAK NA WYDRUKU OBLICZEŃ

REAKCJE PODPOROWE (N|kNm):

WEZŁ NR	KIER.	KO St MAX	KO Śr MAX	KO Kr MAX	KO Kr MIN	PODP. MM
1	Poz	0	0	2639	0	
1	Pion	10426	19264	19832	4342	138
11	Pion	10426	19264	19832	4342	138

TOLERANCJA POŁOŻENIA ŁĄCZNIKA: 5 mm

TARCICA: GRUBOŚĆ 45 mm						ŁĄCZNIKI - OPRÓCZ NA DŁUGOŚĆ:					ŁĄCZNIKI - NA DŁUGOŚĆ:				
WEZŁ Od - Do	WYS [mm]	KLASA	STEŻ. mm	OBC. N/m2	CSI %	WEZŁ NR	PŁYTKA TYP	SZER. [mm]	DŁUG. [mm]	CSI %	WEZŁ NR	PŁYTKA TYP	SZER. [mm]	DŁUG. [mm]	CSI %
1-2	145	C24	Nie	300	33	1	GNA20	105	143	83	3	GNA20	132	124	64
3-16	170	C24	< 1570	930	100	2	T150	145	245	87	9	GNA20	132	124	63
3-6	145	C24	< 1510	930	99	4	GNA20	76	122	39	12	GNA20	105	143	28
6-9	145	C24	< 1510	930	99	5	GNA20	105	205	69	15	GNA20	105	143	28
9-17	170	C24	< 1570	930	100	6	GNA20	76	122	39					
10-11	145	C24	Nie	300	33	7	GNA20	105	205	69					
11-12	145	C24	< 4620	493	24	8	GNA20	76	122	39					
12-15	195	C24	< 5290	493	100	10	T150	145	245	87					
15-1	145	C24	< 4620	493	100	11	GNA20	105	143	83					
5-14	95	C24	Nie		21	13	GNA20	154	307	92					
7-13	95	C24	Nie		21	14	GNA20	154	307	92					
2-14	95	C24	Nie		55										
10-13	95	C24	Nie		55										
5-7	120	C24	Nie		67										
4-14	95	C24	Nie		30										
8-13	95	C24	Nie		30										

MAX UGIĘCIE (mm):

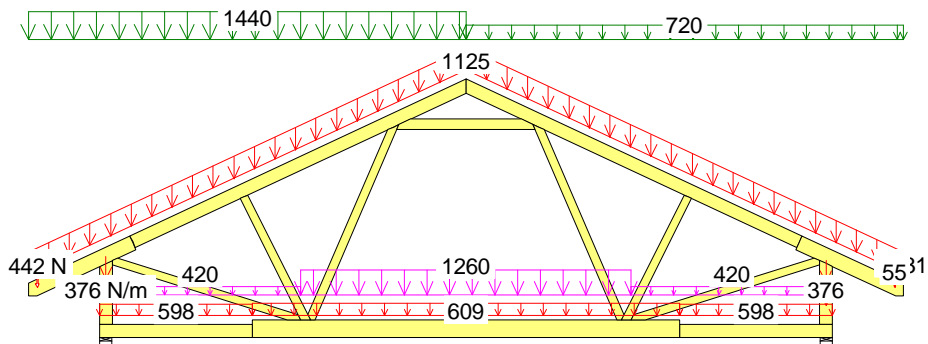
WEZŁ NR	PION.	POZ.	KO NR
13-14	11.7	0.3	59 (Wfin)
4-5	9.2	3.8	71 (Wfin)
7-8	9.1	-3.2	73 (Wfin)

INFORMACJE O UGIĘCIU W INNYCH WEZŁACH - PATRZ OBLICZENIA

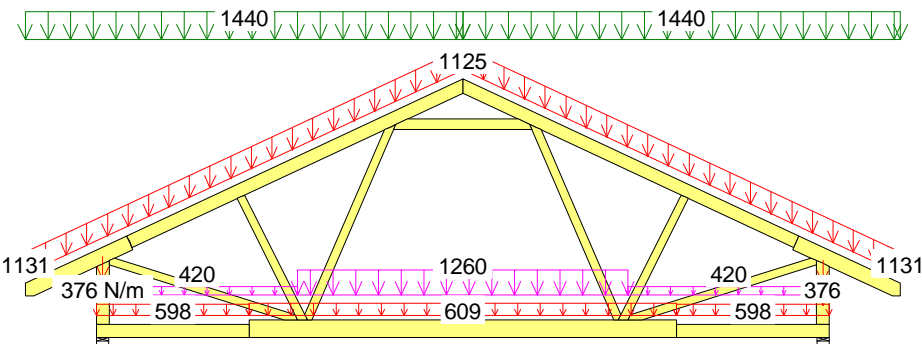
WERSJA: 2016 SR3
CZAS: 23.19

<p>MiTek MiTek Industries Polska Sp. z o.o. ul. Powstańców 27 K, 79-200 Leszno tel. +48 79 302 99 00, fax. +48 79 302 99 22</p>	NAZWA OBIEKTU	Dom jednorodzinny Z259	
	ADRES OBIEKTU	do adaptacji	
	TYTUŁ RYSUNKU	WIAZAR G1	
	PROJEKTOWAŁ	mgr inż. Oktawian Tarkawian	SKALA:
OPRACOWAŁ		DATA:	2016-02-04
SPRAWDZIŁ		NR RYS.:	

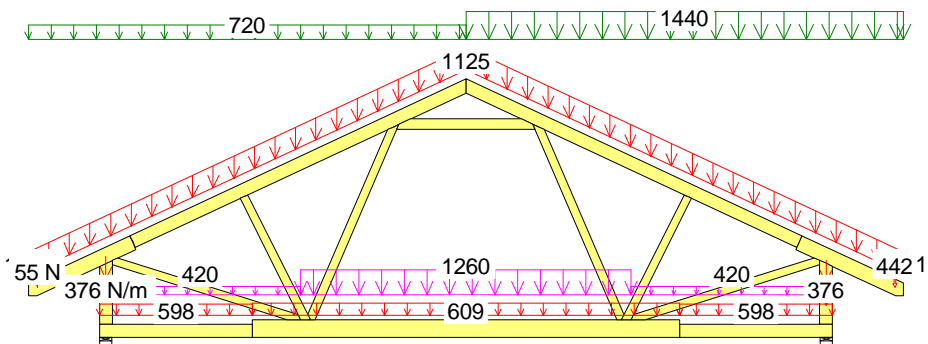
G1



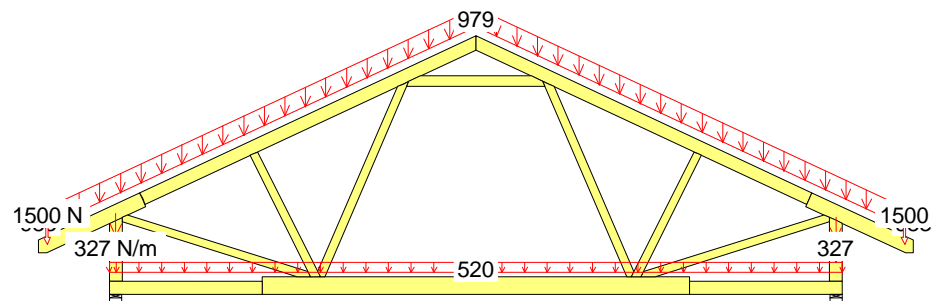
2 Śr $1.15 \cdot \text{Stałe} + 1.5 \cdot \text{Śnieg}_{L(0.5P)} + 1.05 \cdot (\text{OZ1} + \text{OZ2} + \text{OZ3})$



6 Śr $1.15 \cdot \text{Stałe} + 1.5 \cdot \text{Śnieg} + 1.05 \cdot (\text{OZ1} + \text{OZ2} + \text{OZ3})$



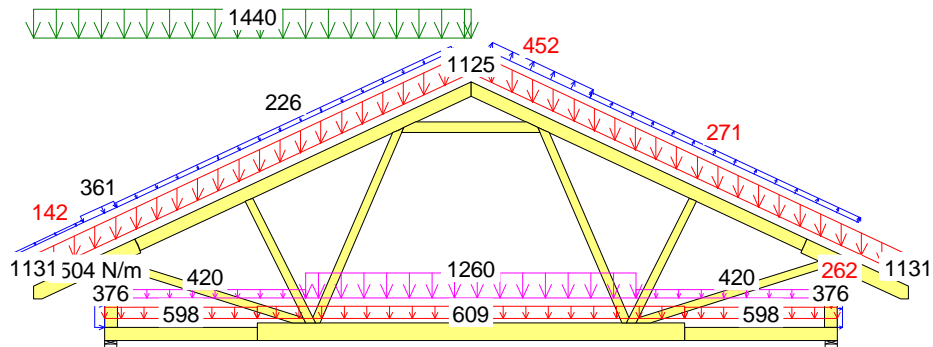
3 Śr $1.15 \cdot \text{Stałe} + 1.5 \cdot \text{Śnieg}_{P(0.5L)} + 1.05 \cdot (\text{OZ1} + \text{OZ2} + \text{OZ3})$



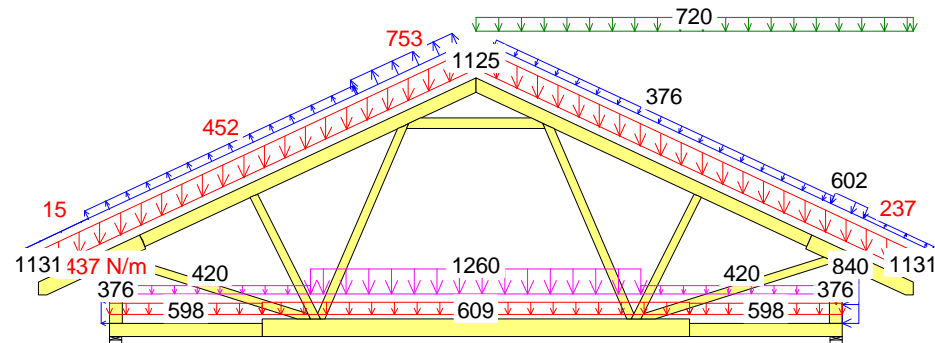
29 Ch $\text{Stałe} + 1.5 \cdot \text{Człowiek na wsporniku}$

CZAS: 23.19

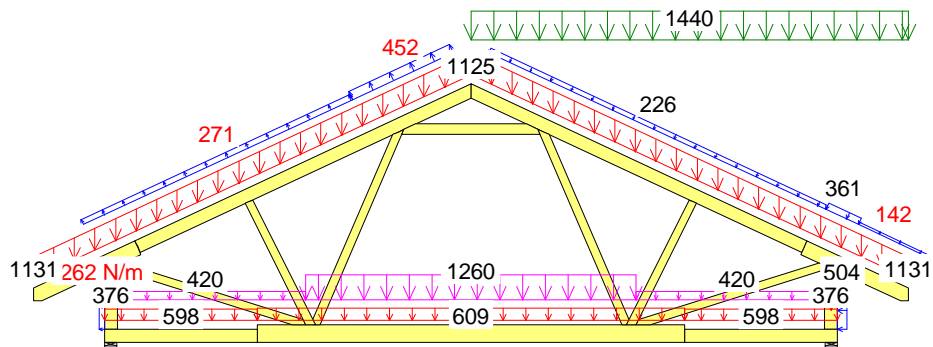
G1



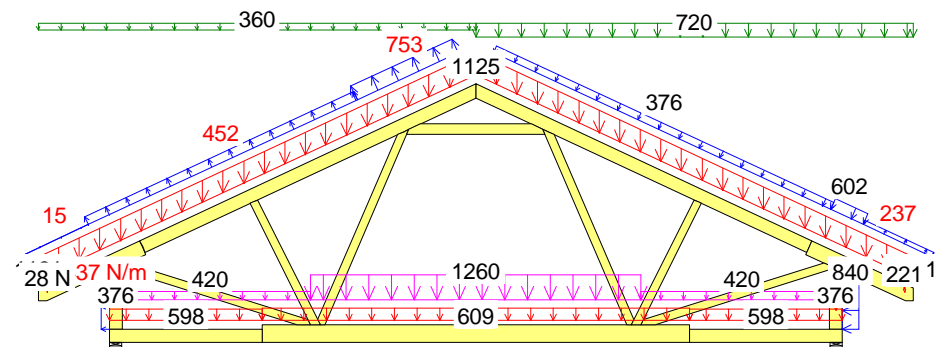
31 Kr 1.15*Stałe+1.05*(OZ1+OZ2+OZ3)+1.5*ŚniegL(OP)+0.9*WiatrL



36 Kr 1.15*Stałe+1.05*(OZ1+OZ2+OZ3)+0.75*ŚniegP(0L)+1.5*WiatrP



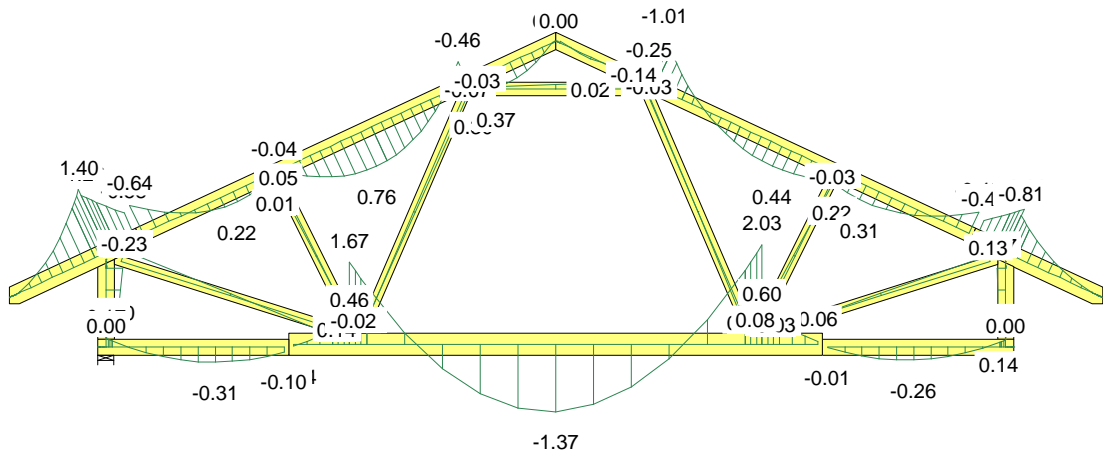
32 Kr 1.15*Stałe+1.05*(OZ1+OZ2+OZ3)+1.5*ŚniegP(0L)+0.9*WiatrP



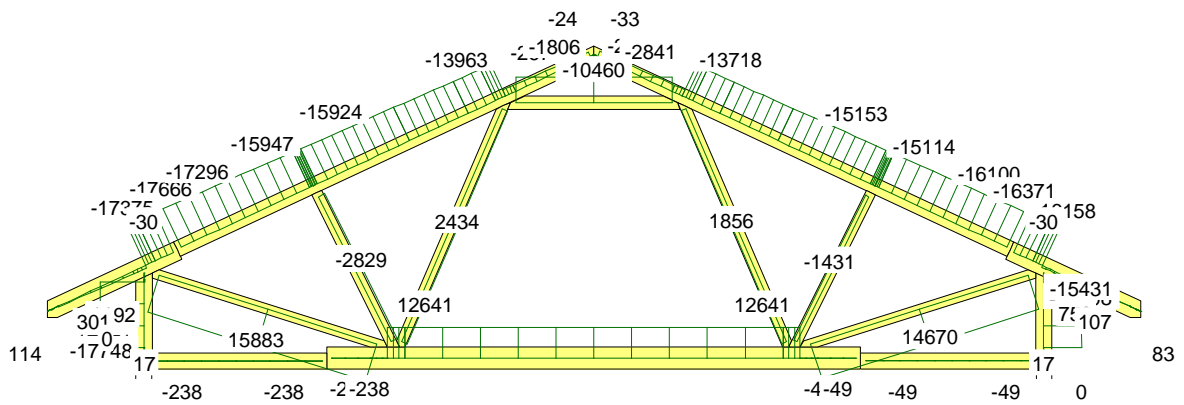
42 Kr 1.15*Stałe+1.05*(OZ1+OZ2+OZ3)+0.75*ŚniegP(0.5L)+1.5*WiatrP

CZAS: 23.19

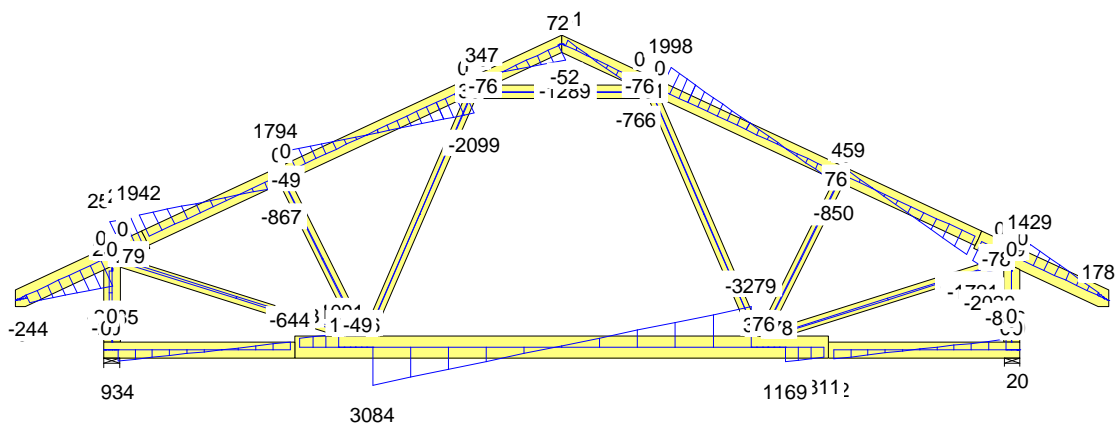
MOMENT



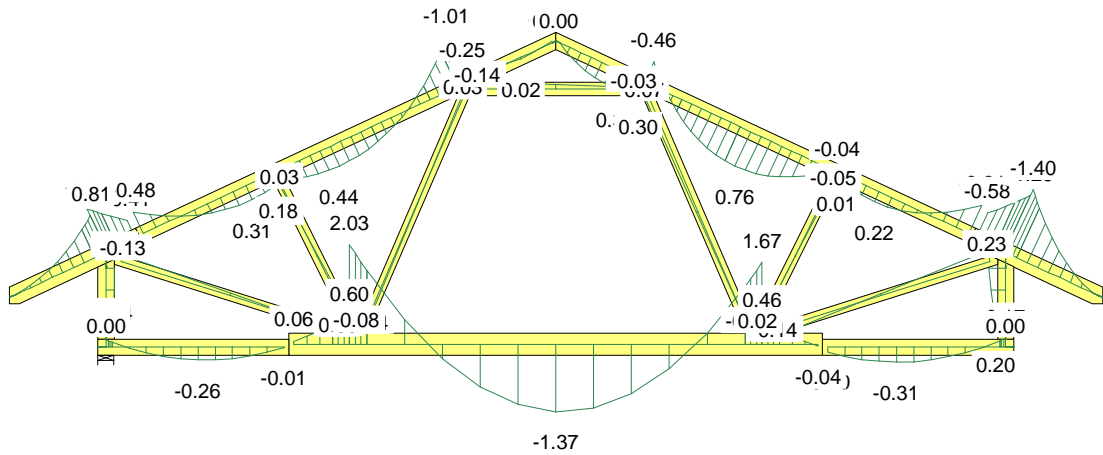
SIŁA OSIOWA



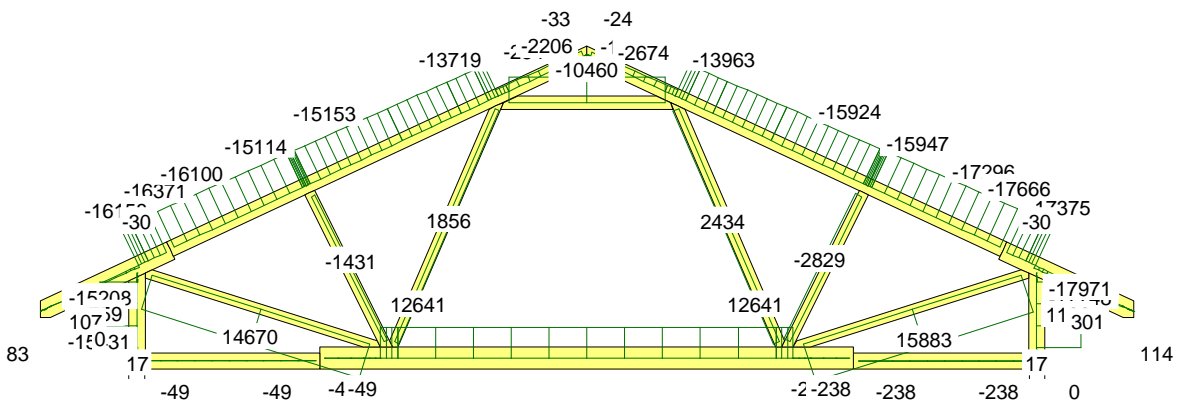
SIŁA POPRZECZNA



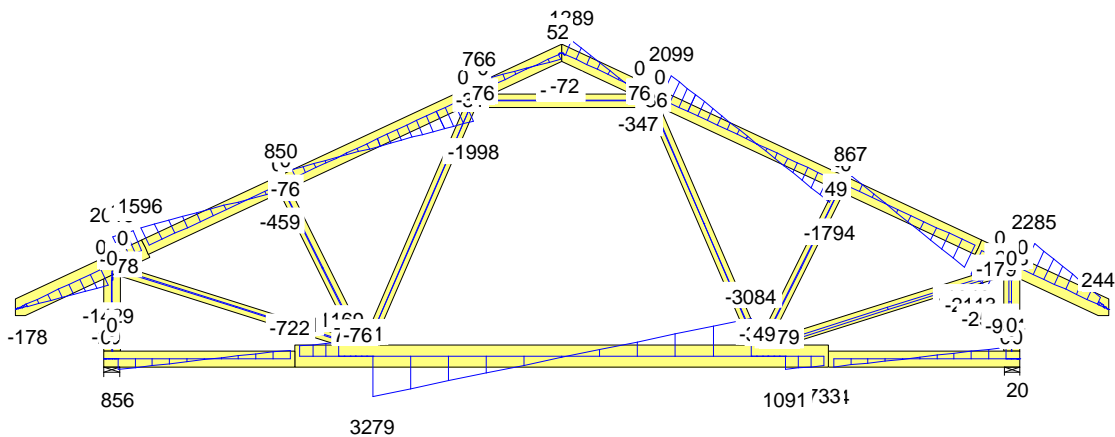
MOMENT



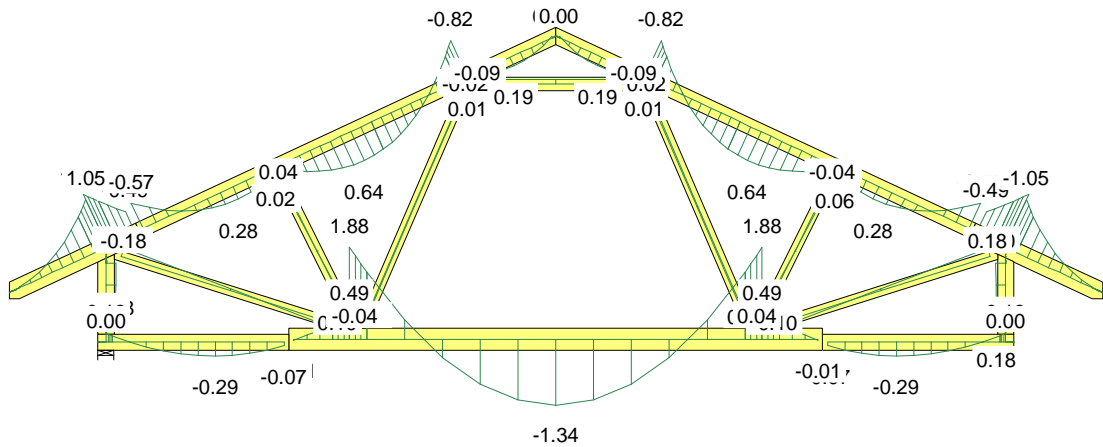
SIŁA OSIOWA



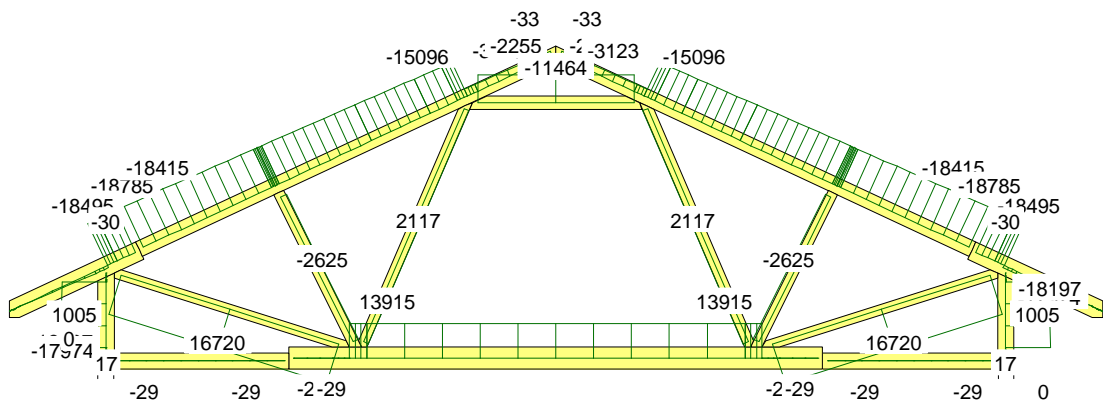
SIŁA POPRZECZNA



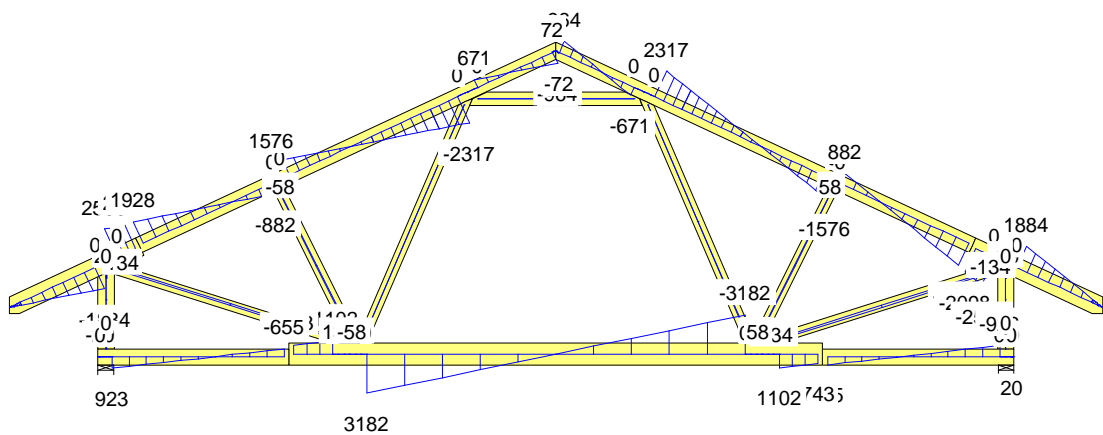
MOMENT



SIŁA OSIOWA

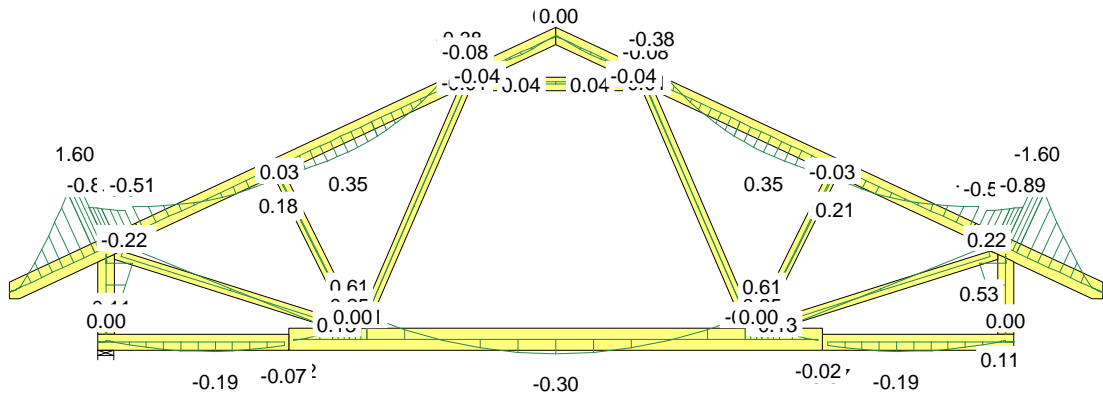


SIŁA POPRZECZNA

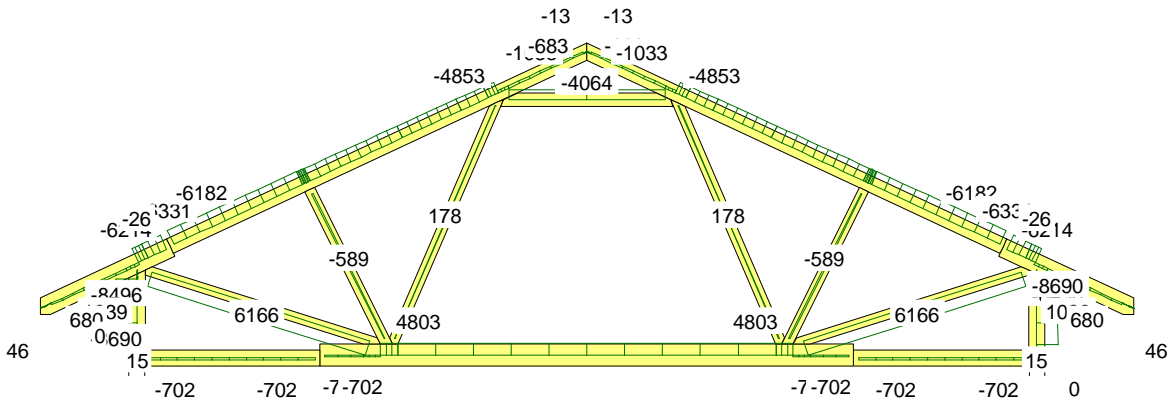


CZAS: 23.19

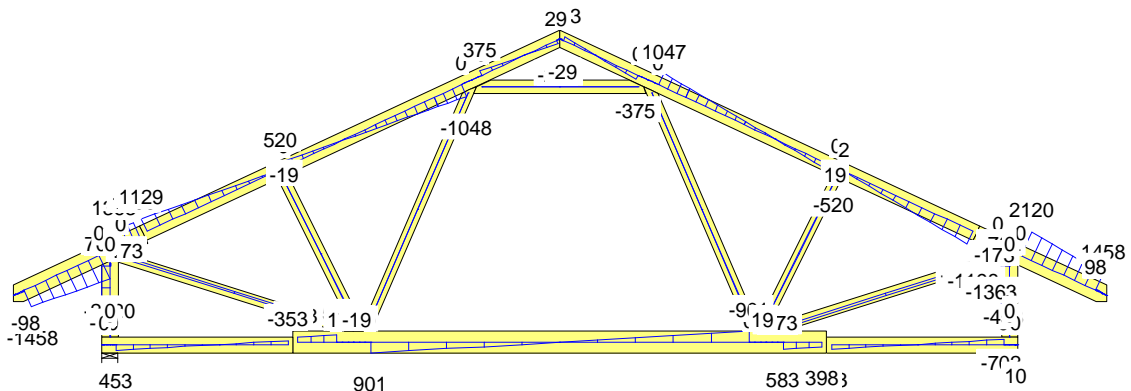
MOMENT



SIŁA OSIOWA

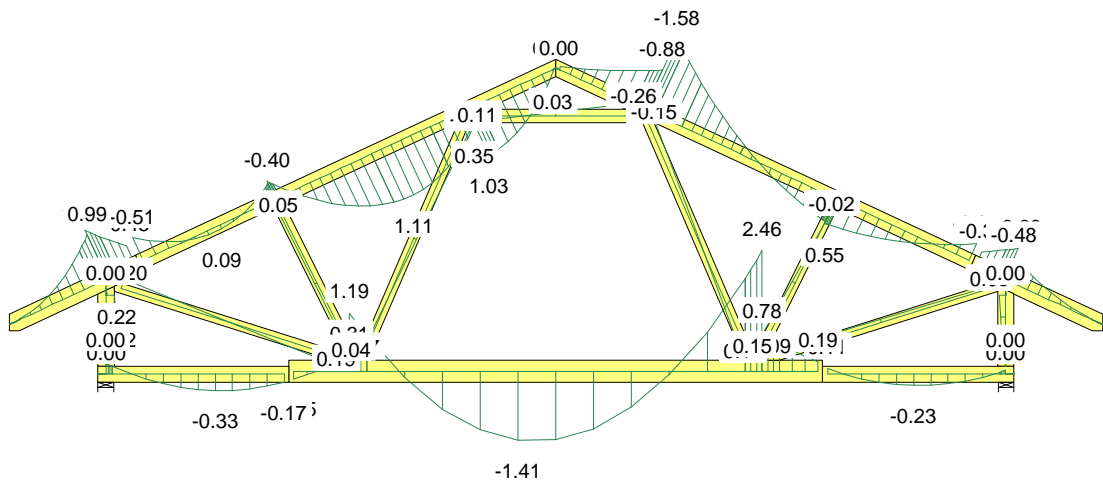


SIŁA POPRZECZNA

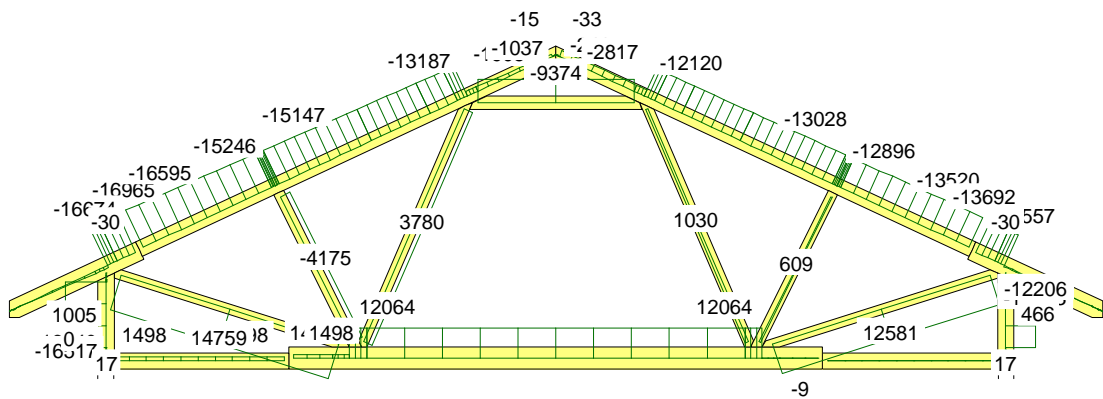


CZAS: 23.19

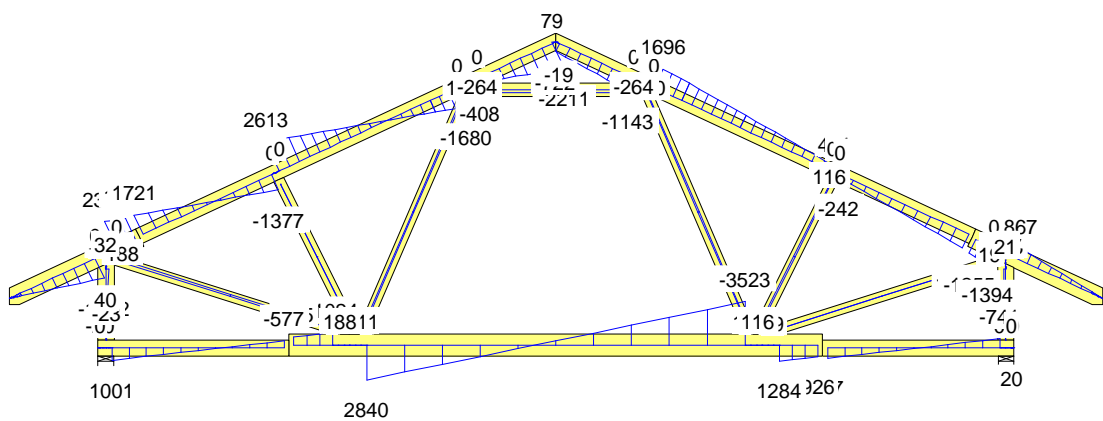
MOMENT



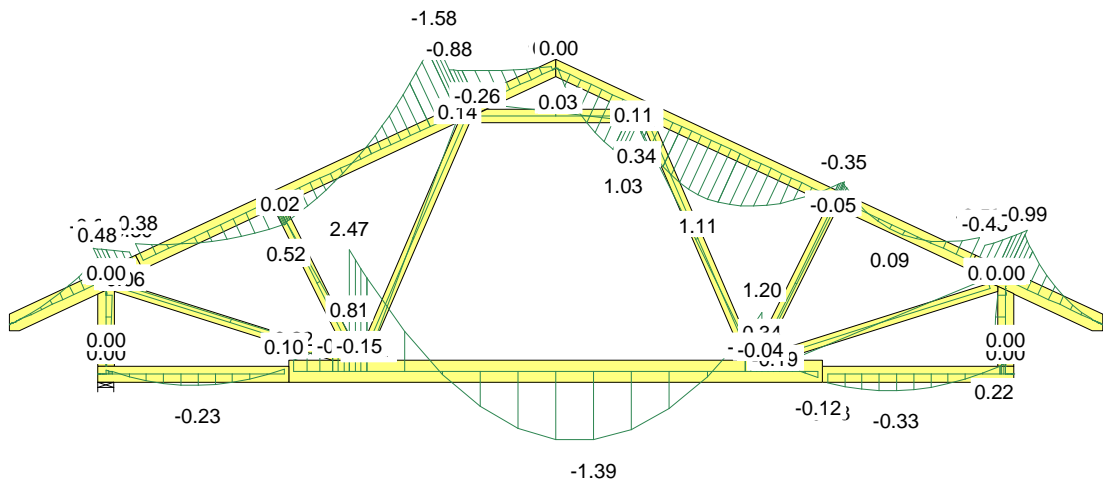
SIŁA OSIOWA



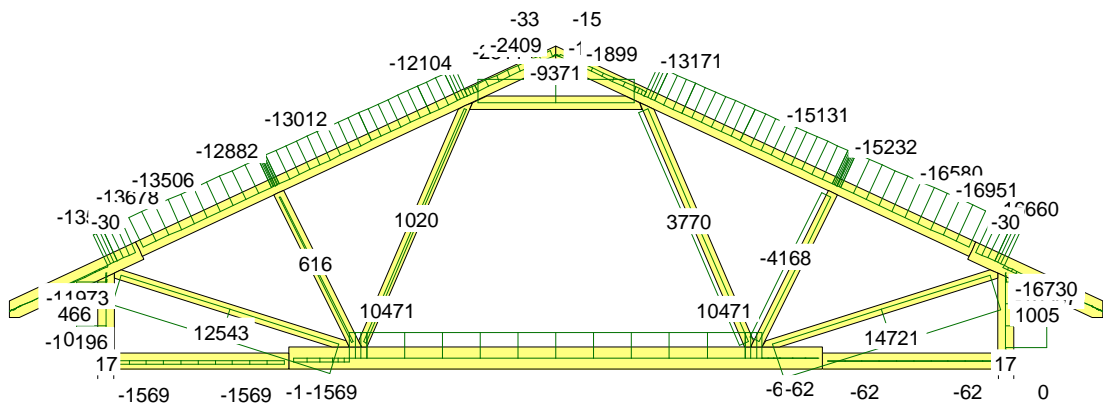
SIŁA POPRZECZNA



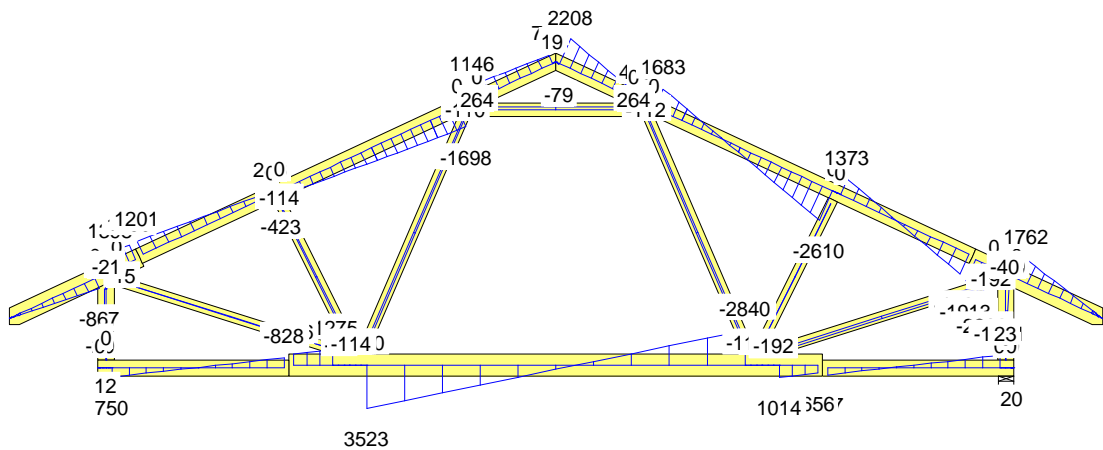
MOMENT



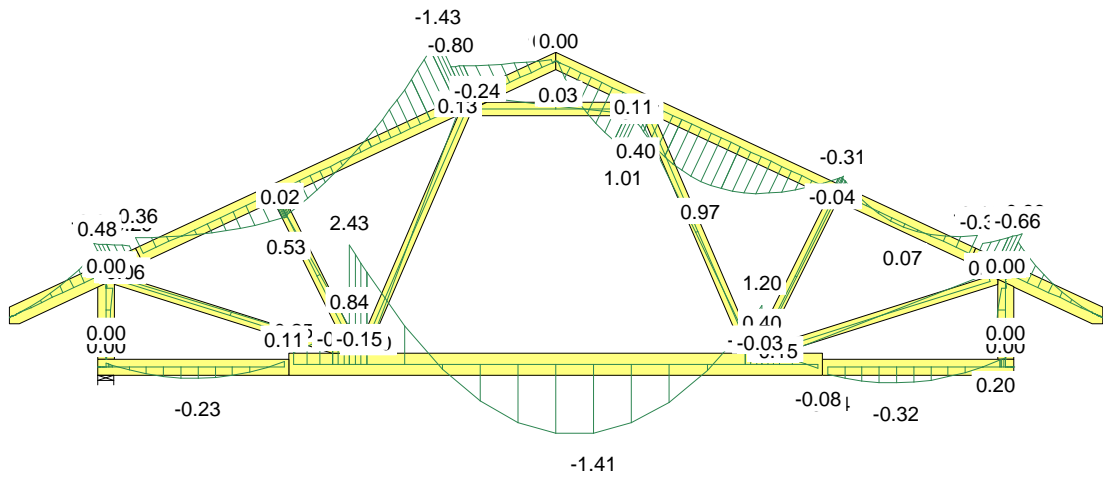
SIŁA OSIOWA



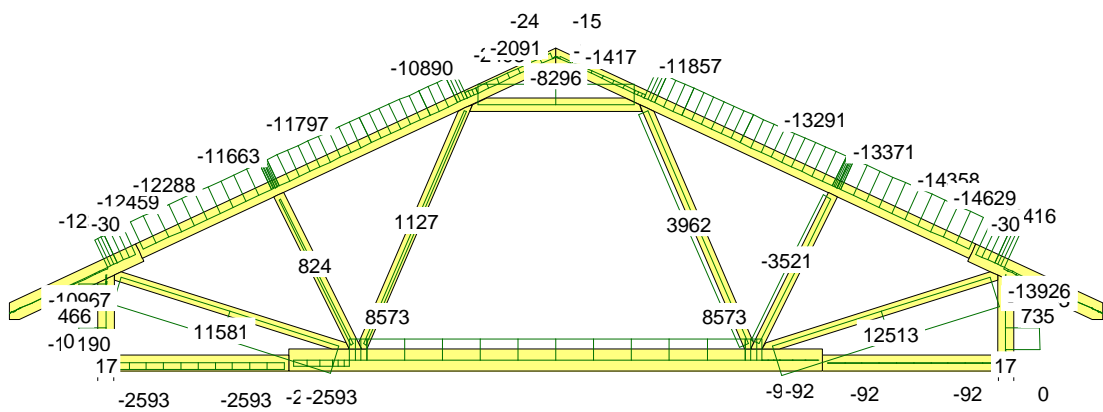
SIŁA POPRZECZNA



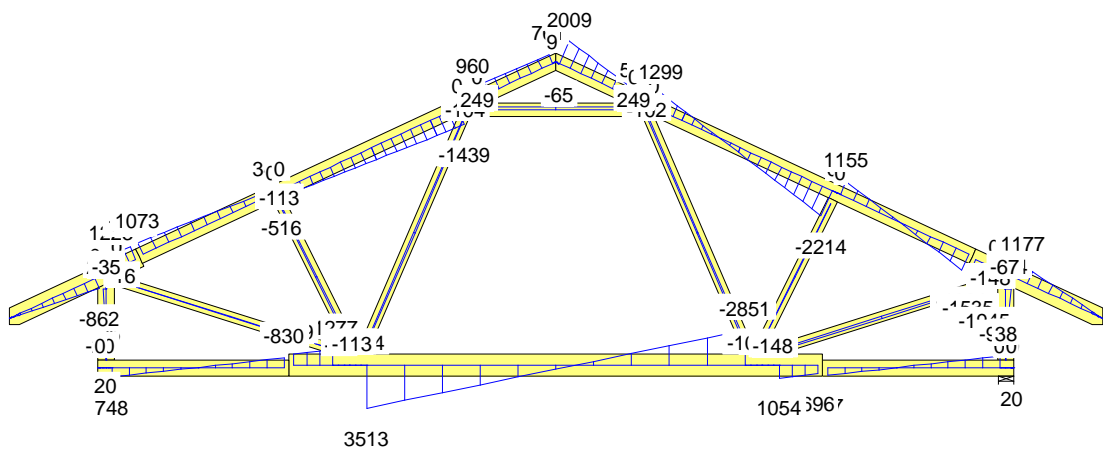
MOMENT



SIŁA OSIOWA

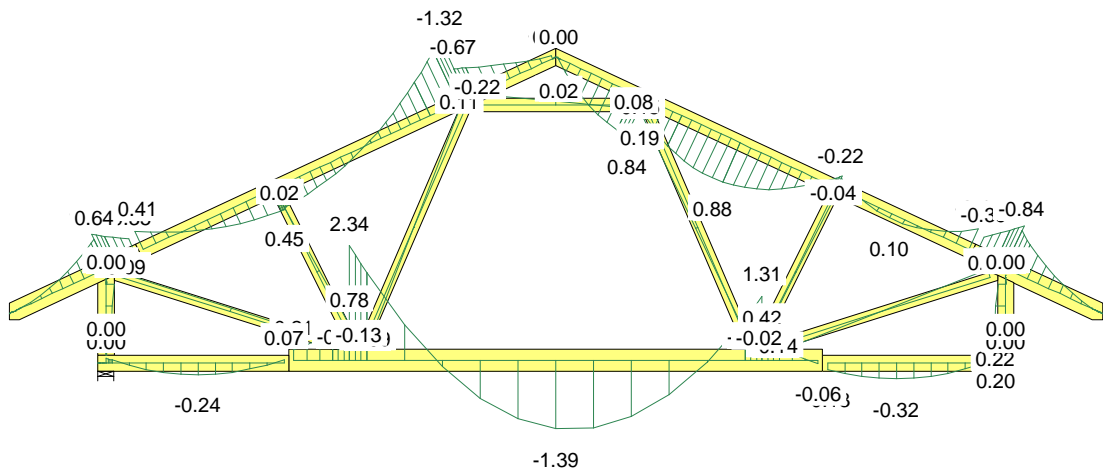


SIŁA POPRZECZNA

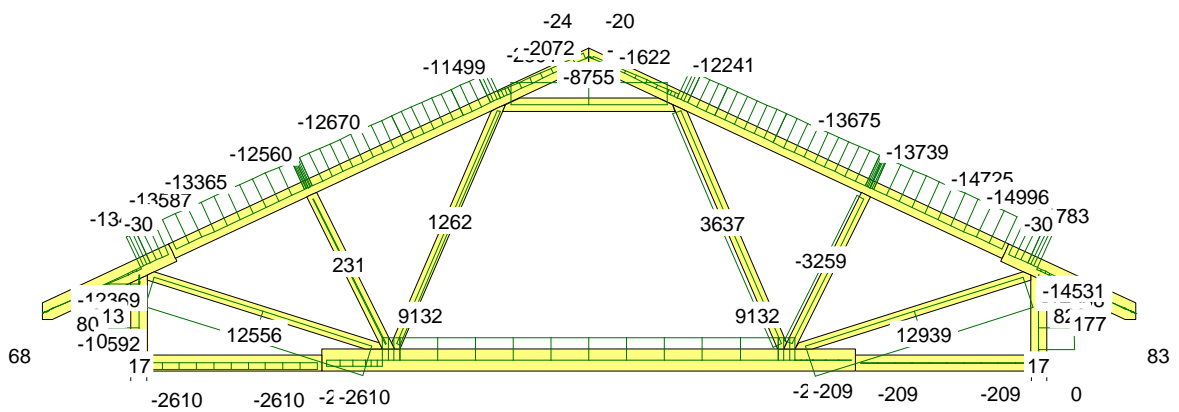


CZAS: 23.19

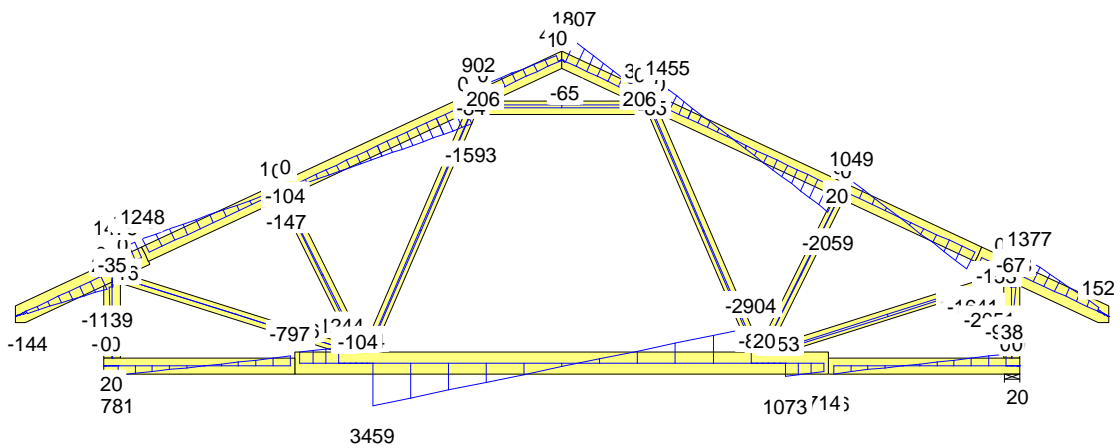
MOMENT



SIŁA OSIOWA



SIŁA POPRZECZNA



CZAS: 23.19

Oktawian Tarkawian
(imię i nazwisko)

Legnica, dn. 04.02.2016 r
(data)

Nr ew. 10/DOŚ/14
(nr uprawnień)

LBS/BO/0082/14
(nr członkowski izby zawodowej)

Oświadczenie

projektanta lub osoby sprawdzającej projekt budowlany.

Zgodnie z art. 20 ust. 4 Ustawy z dnia 7 lipca 1994 r. Prawo budowlane (tj. DZ. U. Nr 207 z 2003 r. poz. 2016 z póź. zm.) niniejszym oświadczam, że projekt wykonawczy konstrukcji dachu budynku mieszkalnego Z259 sporządzony w dniu 04.02.2016 r., został wykonany zgodnie z obowiązującymi przepisami oraz zasadami wiedzy technicznej.

mgr inż. Oktawian Tarkawian
uprawnienia budowlane
do projektowania bez ograniczeń
w specjalności konstrukcyjno-budowlanej
nr ewid. 10/DOŚ/14

.....
(pieczęć wraz z podpisem)



Zaświadczenie

o numerze weryfikacyjnym:

LBS-DFM-VRV-42V *

Pan Oktawian Maciej Tarkawian o numerze ewidencyjnym LBS/BO/0082/14 adres zamieszkania ul. Plac Jana Pawła II 74/4, 66-400 Gorzów Wielkopolski jest członkiem Lubuskiej Okręgowej Izby Inżynierów Budownictwa i posiada wymagane ubezpieczenie od odpowiedzialności cywilnej.

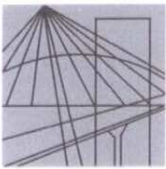
Niniejsze zaświadczenie jest ważne od 2015-10-01 do 2016-09-30.

Zaświadczenie zostało wygenerowane elektronicznie i opatrzone bezpiecznym podpisem elektronicznym weryfikowanym przy pomocy ważnego kwalifikowanego certyfikatu w dniu 2015-09-07 roku przez:

Andrzej Cegielnik, Przewodniczący Rady Lubuskiej Okręgowej Izby Inżynierów Budownictwa.

(Zgodnie art. 5 ust 2 ustawy z dnia 18 września 2001 r. o podpisie elektronicznym (Dz. U. 2001 Nr 130 poz. 1450) dane w postaci elektronicznej opatrzone bezpiecznym podpisem elektronicznym weryfikowanym przy pomocy ważnego kwalifikowanego certyfikatu są równoważne pod względem skutków prawnych dokumentom opatrzonym podpisami własnoręcznymi.)

* Weryfikację poprawności danych w niniejszym zaświadczeniu można sprawdzić za pomocą numeru weryfikacyjnego zaświadczenia na stronie Polskiej Izby Inżynierów Budownictwa www.piib.org.pl lub kontaktując się z biurem właściwej Okręgowej Izby Inżynierów Budownictwa.



DOLNOŚLĄSKA
OKRĘGOWA
I Z B A
INŻYNIERÓW
BUDOWNICTWA

OKRĘGOWA KOMISJA KWALIFIKACYJNA

OKK.7131-302/2013/14

Wrocław, dnia 11 czerwca 2014 r.

DECYZJA

Na podstawie art. 24 ust. 1 pkt 2 ustawy z dnia 15 grudnia 2000r. o samorządach zawodowych architektów, inżynierów budownictwa oraz urbanistów (*jednolity tekst: Dz.U. z 2013r., poz. 932, z późniejszymi zmianami*), art.12 ust. 3, art. 13 ust. 1 pkt 1 i ust. 2, art. 14 ust. 1 pkt 2 ustawy z dnia 7 lipca 1994r. Prawo budowlane (*jednolity tekst: Dz. U. z 2013r., poz.1409, z późniejszymi zmianami*) i § 11 ust 1 pkt 1 rozporządzenia Ministra Transportu i Budownictwa z dnia 28 kwietnia 2006r. w sprawie samodzielnych funkcji technicznych w budownictwie (*Dz.U. Nr 83, poz. 578, z późniejszymi zmianami*), po ustaleniu, że zostały spełnione warunki w zakresie przygotowania zawodowego oraz po złożeniu egzaminu na uprawnienia budowlane z wynikiem pozytywnym

Pan Oktawian Maciej Tarkawian

magister inżynier z kierunku budownictwo
urodzony dnia 9 sierpnia 1978 r. we Wrocławiu

otrzymuje

UPRAWNIENIA BUDOWLANE
numer ewidencyjny 10/DOŚ/14

w specjalności konstrukcyjno-budowlanej
do projektowania bez ograniczeń

Pan Oktawian Maciej Tarkawian jest uprawniony:

W specjalności **konstrukcyjno-budowlanej** - na podstawie art. 12 ust. 1 pkt 1 i art. 13 ust. 4 ustawy Prawo budowlane, w związku z § 17 ust. 1 pkt 1 rozporządzenia Ministra Transportu i Budownictwa z dnia 28 kwietnia 2006r. w sprawie samodzielnych funkcji technicznych w budownictwie - do:

- projektowania obiektu budowlanego w zakresie sporządzania projektu architektoniczno-budowlanego w odniesieniu do konstrukcji obiektu,
- sprawdzania projektów budowlanych i sprawowania nadzoru autorskiego,
- sprawowania kontroli technicznej utrzymania obiektów budowlanych

bez ograniczeń w zakresie w/w specjalności.

Na podstawie § 15 w/w rozporządzenia Ministra Transportu i Budownictwa z dnia 28 kwietnia 2006r. w sprawie samodzielnych funkcji technicznych w budownictwie - uprawnienia niniejsze uprawniają do sporządzania projektów zagospodarowania działki lub terenu w zakresie specjalności konstrukcyjno-budowlanej.

UZASADNIENIE

Okręgowa Komisja Kwalifikacyjna Dolnośląskiej Okręgowej Izby Inżynierów Budownictwa we Wrocławiu na podstawie protokołów z postępowania kwalifikacyjnego oraz z przeprowadzonego egzaminu stwierdza, że Pan Oktawian Maciej Tarkawian posiada wymagane prawem: wykształcenie i praktykę zawodową oraz uzyskał pozytywny wynik egzaminu - konieczne do uzyskania uprawnień budowlanych w specjalności konstrukcyjno-budowlanej do projektowania bez ograniczeń.

Pouczenie

1. Zgodnie z art. 12 ust. 7 w/w ustawy Prawo budowlane – podstawę do wykonywania samodzielnych funkcji technicznych w budownictwie stanowi wpis, w drodze decyzji, do centralnego rejestru Głównego Inspektora Nadzoru Budowlanego oraz wpis na listę członków właściwej izby samorządu zawodowego, potwierdzony zaświadczeniem wydanym przez tę izbę, z określonym w nim terminem ważności.
2. Od niniejszej decyzji służy odwołanie do Krajowej Komisji Kwalifikacyjnej Polskiej Izby Inżynierów Budownictwa w Warszawie, za pośrednictwem Okręgowej Komisji Kwalifikacyjnej DOIIB we Wrocławiu w terminie 14 dni od dnia jej doręczenia.

Otrzymują:

1. Pan Oktawian Maciej Tarkawian
Ul. Promenada 17/22
54-025 Wrocław
2. Okręgowa Rada Izby
3. Główny Inspektor
Nadzoru Budowlanego
4. a/a



Skład orzekający OKK

**DOLNOŚLĄSKA OKRĘGOWA
IZBA INŻYNIERÓW BUDOWNICTWA**
Prof. dr inż. Kazimierz Czapliński
Przewodniczący
Okręgowej Komisji Kwalifikacyjnej

1. prof. dr inż. Kazimierz Czapliński
2. dr inż. Zofia Zwierzchowska
3. mgr inż. Małgorzata Mikołajewska-
Janiaczyk

Gdzie zamówić wiązary?

Autoryzowane zakłady prefabrykacji i punkty sprzedaży (wg kodów)

AUTORYZOWANE ZAKŁADY PREFABRYKACJI:

Nazwa firmy	Ulica	Kod	Miasto	telefon	e-mail
ERAGA	ul. Cienista 20 lok. 17	02-439	Warszawa	22 211 18 90	eraga@eraga.com.pl
N-DREWNO	Śniadówko 11A	05-180	Pomiechówek	783 542 565	biuro@ndrewno.pl
HATEK	ul. Tartaczna 71	06-102	Pułtusk	23 692 77 31	hatek@hatek.com.pl
WIĄZARY CZAPLICKI	Chmieleni Wielki 15	06-316	Krzynowłoga Mała	509 732 996	janusz.czapllicki@op.pl
WIĄZARY GK	ul. Sztynwałdzka 14	13-340	Biskupiec	570 333 971	biuro@wiazarygk.pl
FH CASTOR	ul. Demokracji 4b	14-100	Ostróda	89 642 27 00	l.sieracki@castor.net.pl
ROMAN K&K Sp. z o.o.	ul. Wysockiego 8	17-100	Bielsk Podlaski	574 528 455	wiazary.roman@gmail.com
DREW-INWEST	ul. Jana Kazimierza 2/2	34-360	Milówka	33 863 77 27	biuro@drew-inwest.pl
F.U.H.P. CANADA SYSTEM	ul. Leśna 66	34-600	Limanowa	18 337 57 24	biuro@canada-system.pl
SAWE	Niechobrz 923	36-047	Niechobrz k/ Rzeszowa	17 871 81 46	wojciechsikora@sawe.pl
PROFI-CAN	ul. Jaworzniak 12	42-595	Siemonia	32 287 66 59	profican@gmail.com
MT SYSTEM	ul. Częstochowska 16	42-283	Boronów	602 797 327	biuro@wiazarymt.pl
ALDACH	ul. Żarnowiecka 58	42-445	Szczekociny	668 315 028	kontakt@aldach.pl
WIĄZAR SYSTEM	ul. Wołczyńska 63B	46-264	Krzywiczyzny	77 414 14 68	kontakt@wiazar-system.pl
ZIMMERMANN	ul. Edmunda Strzeleckiego 4	47-133	Jemielnica	660 450 720	biuro@zimmermann-dach.pl
WIĄZAR PLUS	ul. Miłoszycka 18	51-502	Wrocław	884 641 414	biuro@wiazar-plus.pl
STOLMAK	ul. Jana III Sobieskiego 19a	58-260	Bielawa	74 833 95 55	malwinamakles@gmail.com
WESTMALL	ul. Kościuszki 6a	59-230	Prochowice	76 858 56 86	westmall@westmall.com.pl
INTER-LERS	ul. Czarnieckiego 8	62-270	Kłeco k/ Gniezna	61 427 04 23	biuro@inter-lers.pl
WIĄZARY GÓRSKI	ul. XXX lecia 17	62-561	Ślesin	48 63 2704 387	sekretariat@wiazarygorski.pl
WIĄZARY BURKIEWICZ	ul. Kaliska 47	63-430	Odołanów k/ Ostrowa Wlkp.	62 733 83 31	wiazary@burkiewicz.pl
BLACH-DEK	ul. Przemysłowa 7	64-200	Wolsztyn	68 384 25 21	konstrukcje@blachdek.com.pl
WIĄZARY LISIEWICZ	ul. Rozwojowa 14	66-100	Sulechów	502 080 236	konstrukcje@lisiewicz.com.pl
WIĄZARY LEWANDOWSKI	Świerkocin 30	66-460	Witnica	95 752 17 58	biuro@wiazary-lewandowski.pl
KONSTRUKCYJNY.PL	ul. Kolejowa 1	67-400	Wschowa	600 332 985	biuro@konstrukcyjny.pl
PARTNER	ul. Przyszłości 20	70-893	Szczecin	91 462 17 20	info@partner.szczecin.pl
KUDRA I SPÓŁKA	ul. Lubieszńska 6	72-006	Mierzyn k/ Szczecina	91 311 50 32	biuro@kudra.com.pl
WASCO VILLA	Stary Kraków 36/Kanin 17A	76-100	Sławno k/ Koszalina	59 810 82 99	biuro@wascovilla.pl
PPHU ROMAR	ul. Kolejowa 25A	78-630	Człopa	67 259 18 22	info@pphu-romar.pl
COMPLEX	ul. Szeroka 4	83-330	Borkowo k/ Gdańska	58 685 88 00	borkowo@complex.gda.pl
ZHUP ZDRAMET	ul. Zdrada 8A	84-100	Puck	58 673 82 81	kontakt@zdrubud.pl
SZUWAŁA WIĄZARY	ul. Bydgoska 48	86-050	Solec Kujawski	602 665 634	biuro@szuwalawiazary.pl
WPW INVEST	ul. Tylna 4C/5	90-364	Łódź	42 676 50 96	biuro@wpwinvest.pl
DREWPROJEKT	ul. Zgierska 17	95-050	Konstantynów Łódzki	887 520 440	drewprojekt@o2.pl
MABUDO	ul. Ceramiczna 8	98-220	Zduńska Wola	43 823 41 41	domy@mabudo.pl
WIĄZAR DACH	Nowa Wieś 54A	98-275	Brzeźno	605 601 004	wiazar.dach@gmail.com
TARTAK J.W. WITKOWSCY	Rychłowice 21B	98-300	Wieluń	43 842 86 00	kontakt@wiazar.pl
HANTVERKARPOOLEN	Kocierzew Południowy 104A	99-414	Kocierzew Płd. k/Łowicza	46 837 20 12	biuro@twojdachtwojdom.com
BIURA HANDLOWO-PROJEKTOWE					
Nazwa firmy	Ulica	Kod	Miasto	telefon	e-mail
INTER-LERS o/ Lublin	ul. Wojciechowska 7	20-704	Lublin	606 970 683	wyceny@inter-lers.pl
SAWE	Al. Niepodległości 10	23-200	Kraśnik Lubelski	606 650 199	krasnik@sawe.pl
N-DREWNO	Borów Kolonia 61A	24-350	Chodel	783 542 565	biuro@ndrewno.pl
WIĄZAR-SYSTEM o/Śląsk	ul. Strzelców Bytomskich 87B	41-914	Bytom	530 308 513	slask@wiazar-system.pl
DREW-INWEST o/Bielsko-Biała	ul. Ks. Londzina 57	43-382	Bielsko-Biała	33 443 28 55	konstruktor@drew-inwest.pl
WIĄZAR-SYSTEM o/Wrocław	ul. Kobierzycka 10 3 piętro	52-315	Wrocław	530 303 477	m.waniak@wiazar-system.pl
WIĄZARY BURKIEWICZ	ul. Wincentego Pola 10	58-500	Jelenia Góra	609 408 408	m.myrlak@burkiewicz.pl
WIĄZAR-SYSTEM o/Legnica	ul. Jaworzyńska 261 p. 18	59-220	Legnica	530 305 183	k.lindmajer@wiazar-system.pl
INTER-LERS o/Poznań	ul. Kopanina 28/32	60-105	Poznań	72 888 83 53	poznan@inter-lers.pl
ROMAR o/ Poznań	ul. Marcelesińska 100/87	60-324	Poznań	61 226 82 22	poznan@pphu-romar.pl
WIĄZARY BURKIEWICZ	ul. 5 stycznia 2/2	64-200	Wolsztyn	68 384 27 20	a.przadka@burkiewicz.pl
WIĄZARY SZUWAŁA o/ Pomorze	Ul. Gdańska 1A	83-304	Przodkowo	666 377 388	konstruktor@szuwalawiazary.pl
INTER-LERS o/Bydgoszcz	ul. Wojska Polskiego 8	85-171	Bydgoszcz	52 320 29 23	bydgoszcz@inter-lers.pl

Aktualną mapę z zakładami można zobaczyć na:
http://www.dachymitek.pl/produccenci_mapa.htm